

ViewSonic®



**PJD5155L/PJD5255L/
PJD5555LW/PJD5350LS/
PJD5550LWS
DLP Projektor
Bedienungsanleitung**

Modell Nr.
VS15903/VS15906/VS15908/VS15918/VS15921

Vielen Dank, dass Sie sich für ViewSonic entschieden haben

Mit mehr als 25 Jahren als weltweit führender Anbieter visueller Lösungen verfolgt ViewSonic das Ziel, die Erwartungen der Welt an Technologieentwicklung, Innovation und Einfachheit zu übertreffen. Wir bei ViewSonic glauben, dass unsere Produkte das Potenzial besitzen, einen positiven Einfluss auf die Welt zu haben; und wir sind uns sicher, dass Ihnen das von Ihnen gewählte ViewSonic-Produkt gute Dienste leisten wird.

Wir möchten Ihnen nochmals dafür danken, dass Sie sich für ViewSonic entschieden haben!



Übereinstimmungserklärung

FCC-Hinweise

Dieses Gerät erfüllt alle Anforderungen des Teils 15 der FCC-Bestimmungen. Der Betrieb muss die folgenden zwei Bedingungen erfüllen: (1) Das Gerät darf keine schädlichen Interferenzen verursachen, und (2) das Gerät muss alle empfangenen Interferenzen inklusive der Interferenzen, die eventuell einen unerwünschten Betrieb verursachen, annehmen.

Dieses Gerät wurde geprüft und erfüllt die Anforderungen für Digitalgeräte der Klasse B gemäß Teil 15 der FCC-Richtlinien. Diese Richtlinien sollen einen angemessenen Schutz gegen Empfangsstörungen im Wohnbereich gewährleisten. Dieses Gerät erzeugt, verwendet und kann Hochfrequenzenergie abstrahlen, und kann, sofern es nicht in Übereinstimmung mit diesen Anweisungen installiert und betrieben wird, Rundfunkstörungen verursachen. Es kann jedoch nicht garantiert werden, dass bei einer spezifischen Installation keine Störungen auftreten. Sollte dieses Gerät Störungen im Rundfunk- und Fernsehempfang verursachen, was durch Aus- oder Einschalten des Gerätes überprüft werden kann, wird dem Benutzer empfohlen, die Störungen durch eine oder mehrere der folgenden Maßnahmen zu beheben.

- Neuausrichtung oder Neuplatzierung der Empfangsantenne.
- Vergrößern des Abstands zwischen Gerät und Empfänger.
- Anschluss des Gerätes an eine Steckdose, die an einen anderen Stromkreis als der Empfänger angeschlossen ist.
- Hinzuziehen des Händlers oder eines erfahrenen Rundfunk- und Fernsehtechnikers.

Warnung: Nehmen Sie bitte zur Kenntnis, dass Ihr Betriebsbefugnis für dieses Gerät durch Änderungen oder Modifikationen des Gerätes ohne ausdrückliche Zustimmung von der für die Einhaltung zuständigen Seite ungültig werden kann.

Industry Canada-Hinweis

CAN ICES-3 (B)/NMB-3(B)

CE-Konformität für europäische Länder

CE Das Gerät erfüllt die Anforderungen der EMV-Richtlinie 2004/108/EG und der Niederspannungsrichtlinie 2006/95/EG.

Die folgende Information gilt nur für Mitgliedsstaaten der EU:

Das Zeichen entspricht der Elektro- und Elektronikgeräte-Abfall-Richtlinie 2012/19/EG (WEEE).

Das Zeichen zeigt an, dass dieses Gerät einschließlich leerer oder entsorgter Batterien oder Akkus NICHT als unsortierter Haushaltsmüll entsorgt werden darf, sondern die verfügbaren Rücknahme- und Sammelsysteme verwendet werden sollen.

Falls auf den in diesem Gerät enthaltenen Batterien, Akkus und Knopfzellen die chemischen Hg, Cd, oder Pb dargestellt sind, bedeutet dies, dass die Batterie einen Schwermetallanteil von 0,0005% Quecksilber oder mehr als 0,002% Kadmium oder mehr als 0,004% Blei enthält.



RoHS2-Konformitätserklärung

Dieses Produkt wurde gemäß den Anforderungen der EG-Richtlinie 2011/65/EU zur Beschränkung der Verwendung bestimmter gefährlicher Stoffe in Elektro- und Elektronikgeräten (RoHS2-Richtlinie) entworfen und hergestellt und hat sich als mit den maximalen Konzentrationswerten, die der europäischen Ausschuss für die technische Anpassung (Technical Adaptation Committee; TAC) festgelegt hat, wie folgt konform erwiesen:

Substanz	Vorgeschlagene maximale Konzentration	Tatsächliche Konzentration
Blei (Pb)	0,1%	< 0,1%
Quecksilber (Hg)	0,1%	< 0,1%
Cadmium (Cd)	0,01%	< 0,01%
Sechswertiges Chrom (Cr ⁶⁺)	0,1%	< 0,1%
Polybromierte Biphenyle (PBB)	0,1%	< 0,1%
Polybromierte Diphenylether (PBDE)	0,1%	< 0,1%

Manche Produktkomponenten sind im Anhang III der RoHS2-Richtlinie wie unten beschrieben ausgenommen:

Beispiele von ausgenommenen Komponenten:

1. Quecksilber in Kaltkathodenlampen und Leuchtröhren mit externen Elektroden (CCFL und EEFL) für spezielle Zwecke überschreitet nicht (pro Lampe):
 - (1) Geringe Länge (≤ 500 mm): maximal 3,5 mg pro Lampe.
 - (2) Mittlere Länge (> 500 mm und ≤ 1.500 mm): maximal 5 mg pro Lampe.
 - (3) Große Länge (> 1.500 mm): maximal 13 mg pro Lampe.
2. Blei im Glas von Kathodenstrahlröhren.
3. Blei im Glas der Leuchtröhren übersteigt nicht 0,2 % nach Gewicht.
4. Blei als Legierungselement in Aluminium mit bis zu 0,4 % Blei nach Gewicht.
5. Kupferlegierung mit bis zu 4 % Blei nach Gewicht.
6. Blei in Lötmetallen mit hoher Schmelztemperatur (d. h. Legierungen auf Bleibasis mit 85 % nach Gewicht oder mehr Blei).
7. Elektrische und elektronische Komponenten mit Blei in Glas oder Keramik mit Ausnahme von dielektrischer Keramik in Kondensatoren, z. B. piezoelektrischen Geräten, oder in Glas- oder Keramik-Matrix-Verbindungen.

Wichtige Sicherheitshinweise

1. Lesen Sie diese Hinweise.
2. Bewahren Sie diese Hinweise auf.
3. Beachten Sie alle Warnungen.
4. Folgen Sie allen Anweisungen
5. Verwenden Sie dieses Gerät nicht in der Nähe von Wasser.
6. Mit einem weichen, trockenen Tuch reinigen.
7. Nicht die Lüftungsschlitze blockieren. Das Gerät gemäß den Herstelleranweisungen installieren.
8. Nicht in der Nähe von Hitzequellen wie z.B. Heizkörpern, Heizrippen, Öfen oder anderen wärmeerzeugenden Geräten (einschließlich Verstärkern) aufstellen.
9. Nicht die Sicherungseinrichtung des polarisierten oder geerdeten Steckers manipulieren. Ein polarisierter Stecker besitzt zwei Kontakte, wobei einer etwas breiter als der andere ist. Ein geerdeter Stecker besitzt zwei Kontakte und einen dritten Erdungsstift. Der breite Kontakt und der dritte Stift dienen Ihrer Sicherheit. Falls der beiliegende Stecker nicht in die Steckdose passt, wenden Sie sich an einen Elektriker, um die Steckdose auswechseln zu lassen.
10. Schützen Sie das Stromkabel vor Tritten oder Verbiegungen, speziell an den Steckern. an Mehrfachsteckdosen und an dem Punkt, an dem es aus dem Gerät heraustritt. Stellen Sie sicher, dass sich die Steckdose in der Nähe des Gerätes befindet, so dass sie leicht zugänglich ist.
11. Verwenden Sie nur Anhänge/Zubehör, das vom Hersteller getestet wurde.
12. Verwenden Sie nur einen den Herstelleranweisungen entsprechenden oder mit dem Gerät angebotenen Wagen, Ständer, Stativ, Regal oder Tisch. Wenn ein Wagen verwendet wird, ist Vorsicht beim Bewegen der Wagen/Einheit Kombination geboten, um Verletzungen durch Umkippen zu vermeiden.
13. Ziehen Sie das Netzkabel aus der Steckdose heraus, wenn das Gerät über längere Zeit nicht verwendet wird.
14. Lassen Sie alle Reparaturen durch qualifiziertes Kundendienstpersonal ausführen. Nehmen Sie Kontakt mit dem Kundendienst auf, wenn das Gerät in irgendeiner Weise beschädigt wurde, z.B.: Wenn das Stromkabel oder der Stecker beschädigt ist, Flüssigkeit in das Gerät eingedrungen ist oder Gegenstände in das Gerät hineingefallen sind, wenn das Gerät Regen oder Feuchtigkeit ausgesetzt war oder wenn das Gerät nicht richtig funktioniert oder fallengelassen wurde.



Copyright Informationen

Copyright © ViewSonic Corporation, 2014. Alle Rechte vorbehalten.

Macintosh und Power Macintosh sind eingetragene Warenzeichen von Apple Inc. Microsoft, Windows und das Windows-Logo sind eingetragene Warenzeichen von Microsoft Corporation in den USA und anderen Ländern.

ViewSonic und das Logo mit den drei Vögeln sind eingetragene Warenzeichen von ViewSonic Corporation.

VESA ist ein registriertes Markenzeichen der Video Electronics Standards Association. DPMS und DDC sind Markenzeichen von VESA.

PS/2, VGA und XGA sind registrierte Markenzeichen der International Business Machines Corporation.

Haftungsausschluss: ViewSonic Corporation haftet weder für in diesem Dokument enthaltene technische oder redaktionelle Fehler oder Auslassungen, noch für beiläufig entstandene Schäden oder Folgeschäden, die auf die Lieferung dieses Materials oder den Betrieb bzw. die Verwendung dieses Produkts zurückzuführen sind.

Um stetige Produktverbesserung zu gewährleisten, behält sich ViewSonic Corporation das Recht vor, die technischen Daten des Produkts ohne vorherige Ankündigung zu ändern. Die in diesem Dokument enthaltenen Informationen können ohne vorherige Ankündigung geändert werden.

Kein Teil dieses Dokuments darf in irgendeiner Form für irgendeinen Zweck ohne die vorherige schriftliche Zustimmung der ViewSonic Corporation kopiert, reproduziert oder übertragen werden.

Produktregistrierung

Bitte besuchen Sie die ViewSonic-Internetseiten Ihrer Region und registrieren Sie Ihr Produkt online; so bleiben Sie über künftige Vorgaben zu Ihrem Produkt auf dem Laufenden und erhalten zusätzliche Informationen automatisch.

Sie können das Produktregistrierungsformular auch mit Hilfe der ViewSonic-CD ausdrucken. Senden Sie das Formular nach dem Ausfüllen bitte per Post oder Fax an die passende ViewSonic-Niederlassung. Das Registrierungsformular finden Sie im Ordner „Registrierung“ der CD.

Durch die Registrierung Ihres Produktes bleiben Sie bei sämtlichen Kundendienstbelangen stets auf dem neuesten Stand.

Bitte drucken Sie diese Bedienungsanleitung aus, füllen Sie den Abschnitt „Für Ihre Unterlagen“ aus.

Weitere Informationen finden Sie im „Kundendienst“-Abschnitt dieser Anleitung.

Notieren Sie

Produktname:	PJD5155L/PJD5255L/PJD5555LW/PJD5350LS/ PJD5550LWS ViewSonic DLP Projector
Modellnummer:	VS15903/VS15906/VS15908/VS15918/VS15921
Dokumentnummer:	PJD5155L/PJD5255L/PJD5555LW/PJD5350LS/ PJD5550LWS_UG_DEU Rev. 1A 11-13-14
Seriennummer:	_____
Kaufdatum:	_____

Produktentsorgung am Ende der Produktlebenszeit

Die Lampe in diesem Produkt enthält Quecksilber, das Sie und die Umwelt gefährden kann. Bitte seien Sie entsprechend vorsichtig und entsorgen Sie die Lampe gemäß den Gesetzen auf Landes- oder Bundesebene.

ViewSonic achtet die Umwelt und verpflichtet sich zu einer umweltbewussten Arbeits- und Lebensweise. Vielen Dank, dass Sie einen Beitrag zu einem intelligenteren, umweltfreundlicheren Umgang mit EDV-Produkten leisten. Weitere Einzelheiten finden Sie auf der ViewSonic-Webseite.

USA und Kanada: <http://www.viewsonic.com/company/green/recycle-program/>

Europa: <http://www.viewsoniceurope.com/uk/support/recycling-information/>

Taiwan: <http://recycle.epa.gov.tw/recycle/index2.aspx>

Inhalt

Einleitung	1
Projektormerkmale	1
Lieferumfang	2
Projektor – Überblick	3
Einsatz und Bedienung	5
Bedienfeld	5
Anschlüsse	7
Fernbedienung	8
Batterien einlegen	11
Fernbedienung verwenden	12
Anschlüsse	13
Computer oder Bildschirm anschließen	14
Externe Videoquellen anschließen	14
Betrieb	16
Projektor ein- und ausschalten	16
Projektionshöhe einstellen	17
Bildgröße (Zoom) und Bildschärfe (Fokus) einstellen	17
Projizierte Bildgröße einstellen	18
Projektor sichern	20
Bedientasten sperren	22
Präsentations-Timer einstellen	23
Menübedienung	24
Wartung	39
Objektiv reinigen	39
Projektorgehäuse reinigen	39
Staubfilter installieren (optionales Zubehör)	40
Abdeckung für die Kabelverwaltung installieren (optionales Zubehör)	41
Lampe austauschen.....	42
Technische Daten	44
Abmessungen	46
Deckenmontage.....	46
Anhang	47
LED-Meldungen	47
Kompatibilitätsmodi	48
Problemlösung	50
RS-232-Befehle und Konfiguration	51
IR-Steuerungstabelle	57

Einleitung

Projektormerkmale

Ihr Projektor arbeitet mit einer optischen Hochleistungs-Engine und bietet ein benutzerfreundliches Design, das sowohl zuverlässig funktioniert als auch leicht zu bedienen ist.

Ihr Projektor weist folgende Merkmale auf:

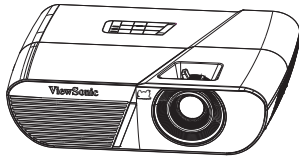
- Kompatibel mit Macintosh[®]-Computern
- Kompatibel mit NTSC, PAL, SECAM und HDTV
- 15-poliger D-Sub-Anschluss für analoge Videogeräte
- Ausgestattet mit HDMI-Verbindung mit HDCP-Unterstützung
- Mehrsprachige Bildschirmmenüs (OSD)
- Digitale Trapezkorrektur zum Beheben von Bildverzerrungen
- RS-232-Anschluss zur Steuerung über serielles Kabel
- Die Energiesparfunktion reduziert den Stromverbrauch der Lampe um bis zu 30 %, wenn eine bestimmte Zeit lang kein Eingangssignal erkannt wurde.
- Präsentationstimer zur besseren Zeitsteuerung bei Präsentationen
- Unterstützt Blu-ray-3D-Funktion
- Wählbare Schnellabschaltfunktion
- Farbverwaltung ermöglicht die gewünschte Farbeinstellung
- Wandfarbenkorrektur mit verschiedenen Vorgabefarben zur Projektion auf unterschiedlich gefärbten Oberflächen
- Schneller automatischer Suchlauf zur flotten Erkennung der jeweiligen Signalquelle
- HDMI-CEC- (Consumer Electronics Control) Funktion ermöglicht synchronisierte Ein-/Abschaltung zwischen Projektor und einem CEC-kompatiblen DVD-Player, der mit dem HDMI-Eingang des Projektors verbunden ist

Hinweis

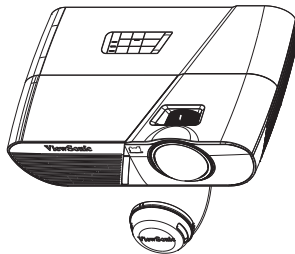
- **Die Angaben in dieser Anleitung können ohne Vorankündigung geändert werden.**
- **Reproduktion, Übertragung und Vervielfältigung dieses Dokumentes – ganz oder teilweise – ist nur mit ausdrücklicher schriftlicher Genehmigung gestattet.**

Lieferumfang

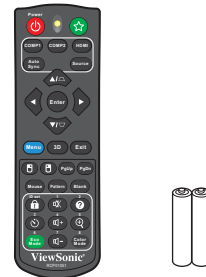
Achten Sie beim Auspacken Ihres Projektors darauf, dass all diese Komponenten mitgeliefert wurden:



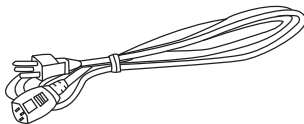
Projektor PJD5155L/
PJD5255L/PJD5555LW



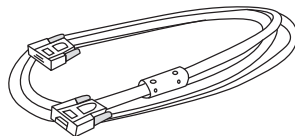
Projektor PJD5350LS/
PJD5550LWS



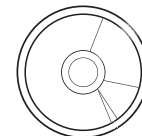
Infrarot-Fernbedienung & Batterien
(2 x AAA)



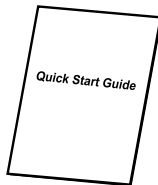
Netz Kabel



VGA-Kabel (D-Sub-zu-D-Sub)



ViewSonic-CD-Assistent



Schnellstartanleitung

Sonderzubehör

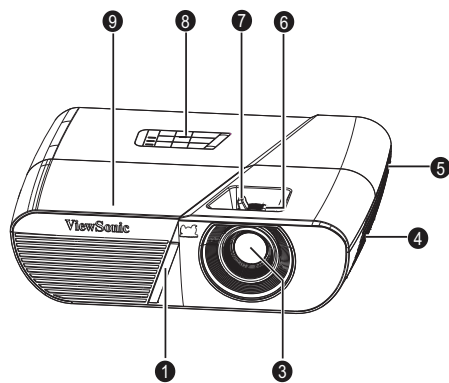
1. Abdeckung für die Kabelverwaltung (rückseitige Kabelabdeckung)
2. Tragetasche
3. Staubfilter
4. Objektivkappe für PJD5155L/PJD5255L/
PJD5555LW

Hinweis

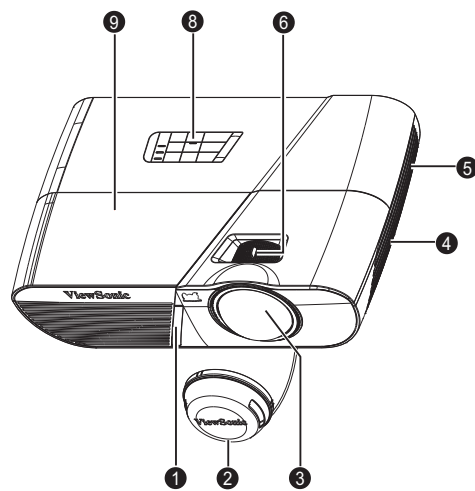
- **Bitte wenden Sie sich unverzüglich an Ihren Händler, falls etwas fehlen sollte, beschädigt zu sein scheint oder das Gerät nicht auf Anhieb funktioniert.**
- **Damit das Gerät bestens geschützt wird, bewahren Sie bitte den Originalkarton und das Verpackungsmaterial auf; so können Sie das Gerät wieder wie bei der Auslieferung verpacken, wenn Sie es einmal versenden möchten.**

Projektor – Überblick

Vorderseite



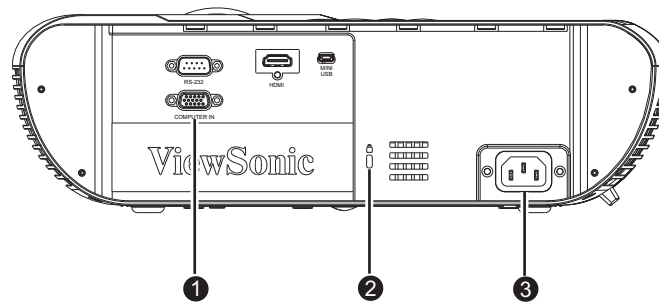
PJD5155L/PJD5255L/
PJD5555LW



PJD5350LS/PJD5550LWS

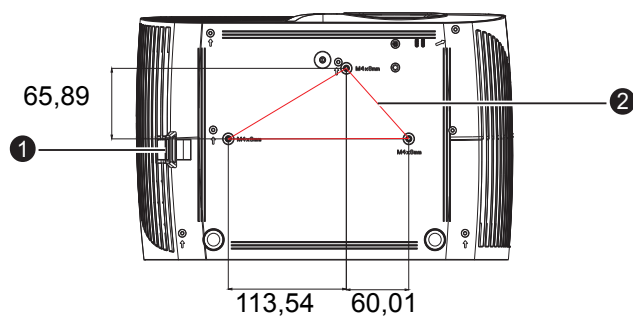
- | | |
|----------------------------------|------------------|
| 1. Vorderer Fernbedienungssensor | 2. Objektivkappe |
| 3. Projektionsobjektiv | 4. Lautsprecher |
| 5. Belüftungsöffnungen | 6. Fokusring |
| 7. Zoomring | 8. Bedienfeld |
| 9. Lampenabdeckung | |

Rückseite



1. Anschlüsse
2. Kensington-Schloss
3. Netzkabelanschluss

Unterseite



Schrauben zur Deckenmontage:
M4 x 8 (Max. L = 8 mm)

Einheit: mm

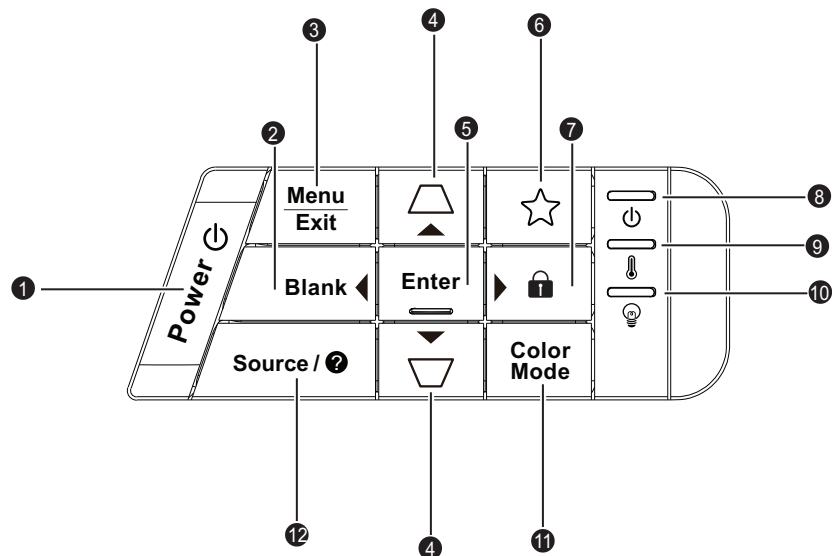
1. Sicherheitsleiste
2. Deckenmontagebohrungen

Hinweis

- **Bei Bedarf können Sie den Projektor an der Decke anbringen. Die Deckenhalterung zählt jedoch nicht zum Standardlieferumfang.**
- **Ihr Händler hilft Ihnen bei Fragen rund um die Deckenmontage gerne weiter.**

Einsatz und Bedienung

Bedienfeld



1. **⏻ POWER**
Zum Ein- und Ausschalten des Projektors.
2. **Leerer/ ◀ Linkstaste**
Blendet das Bild aus.
3. **Menü/Beenden**
Menü: Zum Ein- und Ausblenden des Bildschirmmenüs (OSD).
Beenden: Wechselt zum vorherigen OSD-Menü, beendet und speichert Menüeinstellungen.
4. **Trapez-/Richtungstasten (◀/▲ Aufwärts, ▼/▼ Abwärts)**
Zur manuellen Korrektur verzerrter Bilder, die durch nicht senkrechte Projektion entstehen.
5. **Enter**
Zum Aktivieren eines im OSD (Bildschirmmenü) ausgewählten Menüelementes.
6. **☆ (Meine Schaltfläche)**
Benutzerdefinierbare Taste mit angepasster Funktion.
7. **🔒 (Sperre)/▶ Rechts**
Sperre: Durch 3-sekündiges Drücken und Halten aktivieren oder deaktivieren Sie die Bedienfeldsperre.
Rechts: Im OSD-Menü werden die Tasten 2, 4 und 7 als Richtungstasten eingesetzt, mit denen Sie die gewünschte Menüelemente auswählen und Einstellungen vornehmen können.
8. **⏻ (Betriebsanzeige-LED)**
Lesen Sie bitte unter „LED-Meldungen“ nach.
9. **🔧 (Temperatur-LED)**
Lesen Sie bitte unter „LED-Meldungen“ nach.

10.  (Lampe-LED)

Lesen Sie bitte unter „LED-Meldungen“ nach.

11. Farbmodus

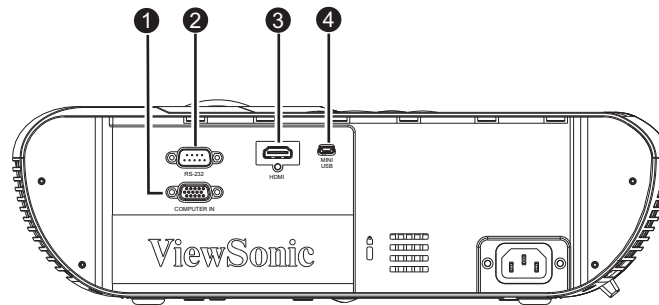
Wählt den Bildeinstellungsmodus.

12. Quelle/ (Hilfe)

Quelle: Zeigt die Quellenauswahlleiste.

Hilfe: Durch 3-sekündiges Drücken und Halten öffnen Sie das Hilfe-Menü.

Anschlüsse



1. COMPUTER IN

Mit diesem Anschluss verbinden Sie Geräte mit analogem RGB- oder Component-Ausgang.

2. RS232

Wenn Sie einen Computer an den Projektor angeschlossen haben, verbinden Sie diesen Anschluss mit dem RS-232C-Port des Computers.

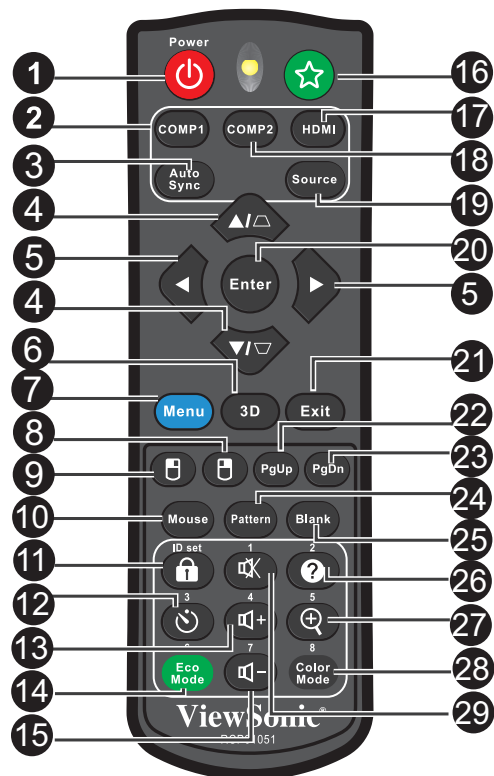
3. HDMI

Mit diesem Anschluss verbinden Sie den HDMI-Ausgang externer Videogeräte.

4. MINI USB

Dieser Anschluss dient der Firmware-Aktualisierung und unterstützt die Mausfunktion.

Fernbedienung



- 1. ⏻ Ein/Aus**
Zum Ein- und Ausschalten des Projektors.
- 2. COMP1**
Zeigt das Signal des COMPUTER IN 1-Eingangs an.
- 3. Auto-Sync**
Legt die besten Bildeinstellungen je nach Bildmaterial automatisch fest.
- 4. ▽/▵ (Trapez)**
Zur manuellen Korrektur verzerrter Bilder, die durch nicht senkrechte Projektion entstehen.
- 5. ▲ (Aufwärts)/▼ (Abwärts)/◀ (Links)/▶ (Rechts)**
Im OSD-Menü werden die Tasten 4 und 5 als Richtungstasten eingesetzt, mit denen Sie die gewünschte Menüelemente auswählen und Einstellungen vornehmen können.
- 6. 3D**
Aktiviert das 3D-OSD-Menüelement.
- 7. Menü**
Zur Anzeige der Bildschirmmenüs.
- 8. ⏹ (Rechte Maustaste)**
Führt bei aktiviertem Mausmodus einen rechten Mausklick aus.
- 9. ⏹ (Linke Maustaste)**
Führt bei aktiviertem Mausmodus einen linken Mausklick aus.

- 10. Maus**
Zum Umschalten zwischen normalem und Mausmodus.
- 11. 🔒 (Sperrung)/ID set**
Sperrung: Aktiviert oder deaktiviert die Bedienfeldsperrung.
ID set: Zum Einstellen des Fernbedienungs-codes.
- 12. ⌚ (Timer)**
Aktiviert das Präsentations-Timer-Menü.
- 13. 🔊+ (Lautstärke +)**
Zum Erhöhen der Lautstärke.
- 14. Ökomodus**
Zum Umschalten des Lampenmodus von Normal, Sparmodus oder Dynamisch auf Schlaf.
- 15. 🔊- (Lautstärke -)**
Zum Verringern der Lautstärke.
- 16. ☆ (Meine Schaltfläche)**
Benutzerdefinierbare Taste mit angepasster Funktion.
- 17. HDMI**
Zur Anzeige des HDMI-Signals.
- 18. COMP2**
Bei der PJD5-Serie nicht verfügbar.
- 19. Quelle**
Zeigt die Quellenauswahlleiste.
- 20. Enter**
Zum Aktivieren eines im OSD (Bildschirmmenü) ausgewählten Menüelementes.
- 21. Beenden**
Wechselt zum vorherigen OSD-Menü, beendet und speichert Menüeinstellungen.
- 22. PgUp (Seite nach oben)**
Führt bei aktiviertem Mausmodus die Seite nach unten-Funktion aus.
- 23. PgDn (Seite nach unten)**
Blättert im Mausmodus eine Seite abwärts.
- 24. Muster**
Zeigt das integrierte Testmuster.
- 25. Leerer Bildschirm**
Blendet das Bild aus.
- 26. ⓘ (Hilfe)**
Öffnet das Hilfe-Menü.
- 27. 🔍 (Vergrößern)**
Zeigt den Zoomregler zum Vergrößern oder Verkleinern des projizierten Bildes.
- 28. Farbmodus**
Wählt den Bildeinstellungsmodus.
- 29. 🔊 (Stumm)**
Schaltet den Projektorton ein und aus.

Mausfunktionen verwenden

Die Möglichkeit, Ihren Computer mit der Fernbedienung zu steuern, bietet Ihnen mehr Flexibilität bei Präsentationen.

1. Schließen Sie den Projektor über ein USB-Kabel an Ihren PC oder Notebook an, bevor Sie die Fernbedienung statt der Computermaus benutzen. Details zum Thema finden Sie unter [„Computer anschließen“ auf Seite 14](#).
2. Stellen Sie das Eingangssignal auf **COMPUTER** ein.
3. Drücken Sie zum Umschalten zwischen normalem Modus und Mausmodus die Maus-Taste auf der Fernbedienung. Ein Symbol wird eingeblendet und zeigt an, dass der Mausmodus aktiviert ist.
4. Führen Sie die gewünschten Mausaktionen mit der Fernbedienung aus.
 - Drücken Sie zum Bewegen des Cursors auf der Leinwand ▲/ ▼/ ◀/ ▶ .
 - Drücken Sie zum klicken mit der linken Maustaste ☐ .
 - Drücken Sie zum klicken mit der rechten Maustaste ☐ .
 - Drücken Sie zum Bedienen Ihrer Anzeigesoftware (auf einem angeschlossenen PC), die auf die Befehle Seite nach oben/unten reagiert (z. B. Microsoft Power Point) die Tasten **Seite nach oben/Seite nach unten**.
 - Wenn Sie die **Maus-** oder eine andere Taste, die keine Mausfunktionen ausführt, drücken, kehren Sie in den normalen Modus zurück.

Fernbedienungscode

Der Projektor kann 8 verschiedenen Fernbedienungs_codes (1 bis 8) zugewiesen werden. Wenn gleichzeitig mehrere Projektoren in der Nähe verwendet werden, können Sie durch Umschalten des Fernbedienungs_codes Störungen durch andere Fernbedienungen verhindern. Stellen Sie zuerst den Fernbedienungscode für den Projektor ein, bevor Sie den Code für die Fernbedienung ändern.



Zum Umschalten des Codes für den Projektor wählen Sie im Menü **SYSTEMEINSTELLUNGEN: Erweitert > Fernbedienungscode 1 bis 8**.

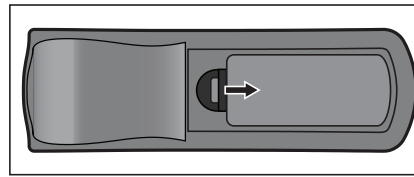
Zum Umschalten des Codes für die Fernbedienung drücken Sie gleichzeitig mindestens 5 Sekunden lang **ID set** und die entsprechende Taste 1 bis 8 an der Fernbedienung. Der Anfangscode ist auf 1 eingestellt. Wenn der Code auf 8 eingestellt wird, kann die Fernbedienung jeden Projektor steuern.

Hinweis

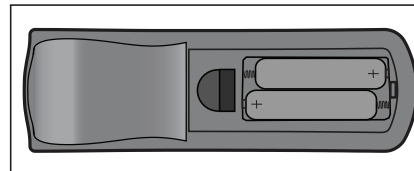
- **Falls Projektor und Fernbedienung auf unterschiedliche Codes eingestellt sind, reagiert der Projektor nicht auf die Fernbedienung. Wenn dies geschieht, wechseln Sie den Code für die Fernbedienung erneut.**

Batterien einlegen

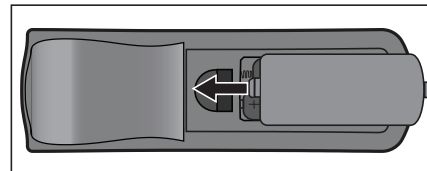
1. Öffnen Sie die Batteriefachabdeckung in gezeigter Ausrichtung.



2. Legen Sie die Batterien wie in der Abbildung dargestellt in das Fach ein.



3. Schließen Sie die Batteriefachabdeckung.



Vorsicht

- **Verwenden Sie keine anderen als die hier genannten Batterietypen; andernfalls besteht Explosionsgefahr.**
- **Entsorgen Sie verbrauchte Batterien gemäß örtlichen Vorschriften.**
- **Achten Sie darauf, die Batterie richtig herum einzulegen (Markierungen + und – beachten).**



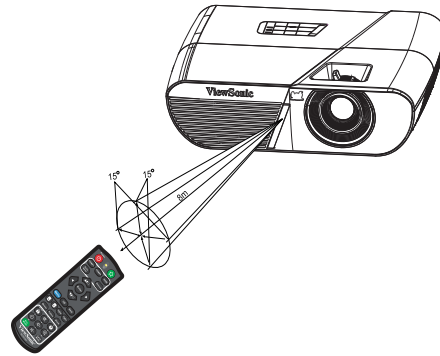
Hinweis

- **Halten Sie Batterien grundsätzlich von Kindern fern.**
- **Entfernen Sie die Batterien aus der Fernbedienung, wenn Sie diese über einen längeren Zeitraum nicht benutzen.**
- **Versuchen Sie niemals, Trockenbatterien wieder aufzuladen; halten Sie Batterien von Wärmequellen und Feuchtigkeit fern.**
- **Entsorgen Sie verbrauchte Batterien nicht mit dem normalen Hausmüll. Halten Sie sich bei der Entsorgung verbrauchte Batterien an die örtlichen Bestimmungen.**
- **Es besteht Explosionsgefahr, falls Batterien nicht ordnungsgemäß ausgetauscht werden. Tauschen Sie verbrauchte Batterien nur gegen Batterien des vom Hersteller empfohlenen Typs aus.**
- **Batterien gehören nicht in die Nähe von Wärmequellen und Flüssigkeiten; bewahren Sie Batterien an einem dunklen, kühlen und trockenen Ort auf.**
- **Falls Batterien auslaufen sollten, wischen Sie die Verunreinigung gründlich mit einem Tuch ab und tauschen die defekte Batterie unverzüglich gegen eine frische Batterie aus. Falls Haut oder Kleidung mit der ausgelaufenen Flüssigkeit in Kontakt geraten sollte, spülen Sie die betroffenen Stellen sofort mit reichlich Wasser.**

Fernbedienung verwenden

Richten Sie die Fernbedienung auf den Fernbedienungssensor, drücken Sie anschließend die gewünschte Taste.

- Bedienung des Projektors von vorne.



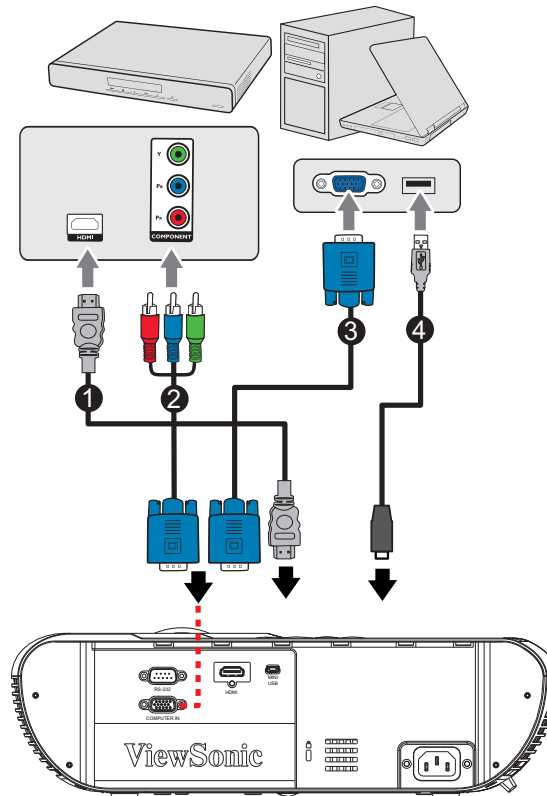
Hinweis

- **Falls Sonnenlicht oder das Licht anderer starker Lichtquellen (wie Neonröhren) auf den Fernbedienungssensor fällt, kann dies die Funktion der Fernbedienung beeinträchtigen.**
- **Benutzen Sie die Fernbedienung am besten nur an Stellen, von denen aus eine direkte Sichtverbindung zum Fernbedienungssensor möglich ist.**
- **Lassen Sie die Fernbedienung nicht fallen, meiden Sie Erschütterungen.**
- **Halten Sie die Fernbedienung von hohen Temperaturen und Feuchtigkeit fern.**
- **Lassen Sie keine Flüssigkeiten an die Fernbedienung gelangen, stellen Sie keine feuchten Gegenstände darauf ab.**
- **Versuchen Sie nicht, die Fernbedienung zu zerlegen.**

Anschlüsse

Beachten Sie unbedingt Folgendes, wenn Sie eine Signalquelle an den Projektor anschließen:

1. Schalten Sie sämtliche beteiligten Geräte aus, bevor Sie Verbindungen herstellen.
2. Nutzen Sie stets die für die jeweilige Signalquelle geeigneten Signalkabel.
3. Achten Sie darauf, dass die Kabel bis zum Anschlag eingesteckt werden.



1. HDMI-Kabel
2. VGA-zu-HDTV-Kabel (D-Sub-zu-Cinch)
3. VGA-zu-DVI-A-Kabel
4. USB-Kabel

Wichtig

- Einige der in den oben dargestellten Abbildungen gezeigten Kabel werden eventuell nicht mit dem Projektor geliefert (siehe „Lieferumfang“ auf Seite 2). Diese erhalten Sie in Elektrofachgeschäften.
- Die oben gezeigten Abbildungen zu den Anschlüssen dienen nur der Veranschaulichung. Die an der Rückseite des Projektors verfügbaren Anschlüsse können je nach Projektormodell variieren.
- Einzelheiten finden Sie auf den Seiten 14-16.

Computer oder Bildschirm anschließen

Computer anschließen

Ihr Computer ist mit zwei VGA-Eingängen ausgestattet, an denen Sie sowohl IBM®-kompatible PCs als auch Macintosh®-Computer anschließen können. Sie benötigen einen Mac-Adapter, wenn Sie ältere Macintosh-Computer anschließen möchten.

So schließen Sie den Projektor an einen Notebook- oder Desktop-Computer an:


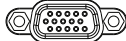
1. Schließen Sie ein Ende des mitgelieferten VGA-Kabels an den D-Sub-Ausgang des Computers an.
2. Verbinden Sie das andere Ende des VGA-Kabels mit dem **COMPUTER**-Signaleingang am Projektor.

Wichtig

- *Bei vielen Notebooks wird der externe Videoausgang beim Anschluss eines Projektors nicht automatisch aktiviert. Gewöhnlich können Sie den externen Videoausgang mit einer Tastenkombination wie Fn + F3 oder CRT/LCD ein- und ausschalten. Suchen Sie nach einer Funktionstaste an der Notebook-Tastatur, die mit CRT/LCD oder einem Monitorsymbol beschriftet ist. Halten Sie die Fn-Taste gedrückt, drücken Sie zusätzlich die entsprechend gekennzeichnete Funktionstaste. Die richtige Tastenkombination finden Sie gewöhnlich in der Bedienungsanleitung des Notebooks.*

Externe Videoquellen anschließen

Sie müssen Ihren Projektor lediglich über eine der obigen Verbindungsmöglichkeiten an ein externes Gerät anschließen; allerdings bieten die unterschiedlichen Anschlussarten auch unterschiedliche Bildqualitäten. Ihre Wahl dürfte dabei in erster Linie von der Verfügbarkeit passender Anschlüsse sowohl am Projektor als auch am externen Gerät abhängen; schauen Sie sich dazu die nachstehenden Anmerkungen an:

Anschlussbezeichnung	Aussehen	Referenz	Bildqualität
HDMI	HDMI 	„HDMI-Quellen anschließen“ auf Seite 15	Optimal
Component-Video	COMPUTER 	„Component-Videogerät anschließen“ auf Seite 15	Besser

HDMI-Quellen anschließen

Schauen Sie nach, ob ungenutzte HDMI-Ausgänge an Ihrem externen Videogerät zur Verfügung stehen:

- Falls ja, führen Sie einfach die weiteren Schritte aus.
- Falls nicht, müssen Sie sich für eine andere Anschlussmethode entscheiden.

So schließen Sie den Projektor an ein HDMI-Gerät an:

1. Nehmen Sie ein HDMI-Kabel zur Hand, schließen Sie ein Ende des Kabels an den HDMI-Ausgang des externen HDMI-Gerätes an.
2. Schließen Sie das andere Kabelende an den **HDMI**-Anschluss des Projektors an.

Component-Videogerät anschließen

Schauen Sie nach, ob ungenutzte Component-Videoausgänge an Ihrem externen Videogerät zur Verfügung stehen:

- Falls ja, führen Sie einfach die weiteren Schritte aus.
- Falls nicht, müssen Sie sich für eine andere Anschlussmethode entscheiden.

So schließen Sie den Projektor an ein Component-Videogerät an:

1. Nehmen Sie ein VGA-zu-HDTV-Adapterkabel (D-Sub auf Cinch) zur Hand, verbinden Sie das Ende mit den drei Cinchsteckern mit den Component-Videoausgängen des externen Videogerätes. Achten Sie darauf, die unterschiedlich gefärbten Stecker an die richtigen Anschlüsse anzuschließen: Grün an grün, blau an blau, rot an rot.
2. Verbinden Sie das andere Ende des Kabels (mit D-Sub-Stecker) mit dem **COMPUTER**-Anschluss am Projektor.


Wichtig

- *Falls das Bild der ausgewählten Videoquelle nach dem Einschalten des Projektors und der Auswahl der richtigen Videoquelle nicht angezeigt werden sollte, überzeugen Sie sich davon, dass das externe Videogerät eingeschaltet ist und richtig funktioniert. Prüfen Sie auch nach, ob die Signalkabel richtig angeschlossen wurden.*

Betrieb

Projektor ein- und ausschalten

Projektor einschalten:




1. Schließen Sie das Netzkabel an, stellen Sie Verbindungen zu externen Geräten her.
2. Drücken Sie zum Einschalten des Projektors .
Der Projektor braucht etwa eine Minute zum Aufwärmen.
 - Falls der Projektor noch heiß sein sollte, läuft der Kühlungslüfter etwa 60 Sekunden, bevor die Lampe eingeschaltet wird.
3. Schalten Sie die externe Signalquelle (z. B. Computer, Notebook, DVD-Player, usw.) ein.
 - Wenn mehrere Quellen gleichzeitig am Projektor angeschlossen sind, drücken Sie zur Auswahl des gewünschten Signals die **Quelle**-Taste am Projektor bzw. die entsprechende Signaltaste auf der Fernbedienung.
 - Falls der Projektor kein gültiges Signal findet, wird die Meldung „Kein Signal“ ständig angezeigt.
 - Stellen Sie sicher, dass die Funktion **Schnelle Auto-Suche** im Menü **QUELLE** auf **Ein** gesetzt ist, wenn der Projektor automatisch nach Signalen suchen soll.



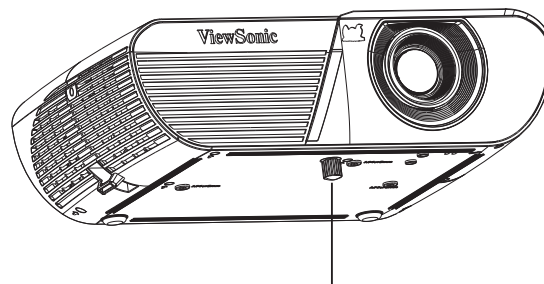
Warnung

- *Schauen Sie bei eingeschaltetem Projektor niemals direkt in das Projektionsobjektiv. Ansonsten drohen Augenschädigungen.*
- *Am Brennpunkt der Lichtquelle herrscht eine hohe Temperatur. Stellen Sie keine Gegenstände in die Nähe; es besteht Brandgefahr.*

Projektor ausschalten:

1. Drücken Sie zum Ausschalten der Projektorlampe . Die Meldung „Ausschalten? POWER erneut drücken.“ erscheint.
2. Drücken Sie zum Bestätigen von einmal .
 - Wenn die Funktion Aktiver VGA-Ausgang/Aktiver Audioausgang abgeschaltet wird, beginnt die Betriebsanzeige-LED zu blinken – der Projektor befindet sich im Bereitschaftsmodus.
 - Wenn die Funktion Aktiver VGA-Ausgang/Aktiver Audioausgang eingeschaltet wird, leuchtet die Betriebsanzeige-LED – der Projektor befindet sich im Bereitschaftsmodus.
 - Wenn Sie den Projektor wieder einschalten möchten, müssen Sie zunächst warten, bis der Projektor seinen Kühlungszyklus abgeschlossen hat und sich im Bereitschaftsmodus befindet. Sobald er sich im Bereitschaftsmodus befindet, drücken Sie zum Neustart des Projektors einfach .
3. Ziehen Sie den Netzstecker aus der Steckdose, trennen Sie das Netzkabel vom Projektor.
4. Versuchen Sie nicht, den Projektor gleich nach dem Ausschalten wieder einzuschalten.

Projektionshöhe einstellen



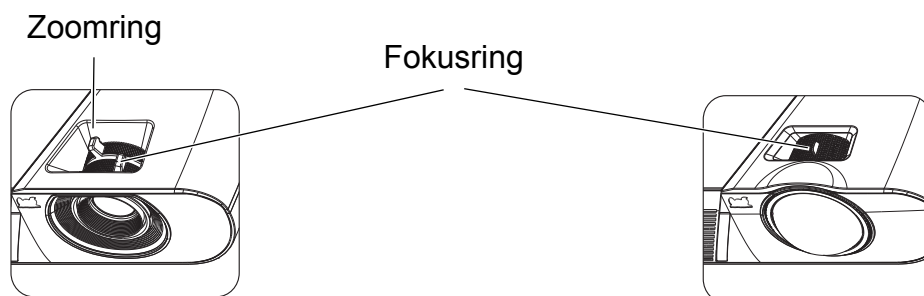
Höhenverstellungsfuß

Ihr Projektor ist mit einem Fuß zur Höhenverstellung ausgestattet, mit dem Sie die Projektionshöhe entsprechend anpassen können. Zum Anheben und Absenken des Bildes drehen Sie den Fuß zur Höhenverstellung.

Hinweis

- ***Damit Ihr Projektor nicht beschädigt wird, achten Sie darauf, dass der Fuß zur Höhenverstellung wieder komplett eingefahren ist, bevor Sie den Projektor in die Tasche legen.***

Bildgröße (Zoom) und Bildschärfe (Fokus) einstellen



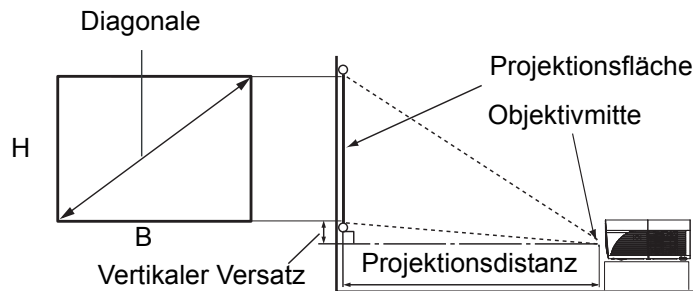
PJD5155L/PJD5255L/PJD5555LW

PJD5350LS/PJD5550LWS

1. Durch Drehen des Fokusrings stellen Sie das Bild scharf.
2. Passen Sie die Bildgröße an, indem Sie am Zoomring drehen oder den Projektor nach vorne oder hinten bewegen.

Projizierte Bildgröße einstellen

Bitte schauen Sie sich die nachstehende Abbildung nebst Tabelle zum Ermitteln von Projektionsflächengröße und Projektionsabstand an.



PJD5155L/PJD5255L

4:3-Projektionsflächendiagonale					
Projektionsgröße			Projektionsdistanz [Zoll (m)]		Vertikaler Versatz [Zoll (cm)]
Diagonale [Zoll (cm)]	B [Zoll (cm)]	H [Zoll (cm)]	(Min.)	(Max.)	
30 (76)	24 (61)	18 (46)	47 (1,2)	51 (1,3)	2,7 (6,9)
40 (102)	32 (81)	24 (61)	62 (1,6)	69 (1,7)	3,6 (9,1)
60 (152)	48 (122)	36 (91)	94 (2,4)	103 (2,6)	5,4 (13,7)
80 (203)	64 (163)	48 (122)	125 (3,2)	137 (3,5)	7,2 (18,3)
100 (254)	80 (203)	60 (152)	156 (4,0)	172 (4,4)	9,0 (22,9)
150 (381)	120 (305)	90 (229)	234 (5,9)	257 (6,5)	13,5 (34,3)
200 (508)	160 (406)	120 (305)	312 (7,9)	343 (8,7)	18,0 (45,7)
250 (635)	200 (508)	150 (381)	390 (9,9)	429 (10,9)	22,5 (57,2)
300 (762)	240 (610)	180 (457)	468 (11,9)	515 (13,1)	27,0 (68,6)

PJD5555LW

16:10-Projektionsflächendiagonale					
Projektionsgröße			Projektionsdistanz [Zoll (m)]		Vertikaler Versatz [Zoll (cm)]
Diagonale [Zoll (cm)]	B [Zoll (cm)]	H [Zoll (cm)]	(Min.)	(Max.)	
30 (76)	26 (65)	16 (40)	36 (0,9)	46 (1,2)	1,2 (3,0)
40 (102)	34 (86)	21 (54)	49 (1,2)	61 (1,5)	1,6 (4,1)
60 (152)	51 (130)	32 (81)	75 (1,9)	93 (2,4)	2,4 (6,1)
80 (203)	68 (173)	42 (108)	100 (2,5)	124 (3,2)	3,2 (8,1)
100 (254)	85 (216)	53 (135)	126 (3,2)	156 (4,0)	4,0 (10,1)
150 (381)	128 (324)	80 (202)	189 (4,8)	235 (6,0)	6,0 (15,2)
200 (508)	170 (432)	106 (269)	253 (6,4)	313 (8,0)	8,0 (20,2)
250 (635)	213 (540)	133 (337)	317 (8,0)	392 (10,0)	10,0 (25,3)
300 (762)	255 (648)	159 (404)	380 (9,7)	-	12,0 (30,4)

PJD5350LS

4:3-Projektionsflächendiagonale				
Projektionsgröße			Projektionsdistanz [Zoll (m)]	Vertikaler Versatz [Zoll (cm)]
Diagonale [Zoll (cm)]	B [Zoll (cm)]	H [Zoll (cm)]		
30 (76)	24 (61)	18 (46)	15 (0,4)	2,7 (6,9)
40 (102)	32 (81)	24 (61)	20 (0,5)	3,6 (9,1)
60 (152)	48 (122)	36 (91)	30 (0,8)	5,4 (13,7)
80 (203)	64 (163)	48 (122)	40 (1,0)	7,2 (18,3)
100 (254)	80 (203)	60 (152)	50 (1,3)	9,0 (22,9)
150 (381)	120 (305)	90 (229)	75 (1,9)	13,5 (34,3)
200 (508)	160 (406)	120 (305)	100 (2,5)	18,0 (45,7)
250 (635)	200 (508)	150 (381)	125 (3,2)	22,5 (57,2)
300 (762)	240 (610)	180 (457)	150 (3,8)	27,0 (68,6)

PJD5550LWS

16:10-Projektionsflächendiagonale				
Projektionsgröße			Projektionsdistanz [Zoll (m)]	Vertikaler Versatz [Zoll (cm)]
Diagonale [Zoll (cm)]	B [Zoll (cm)]	H [Zoll (cm)]		
30 (76)	25 (65)	16 (40)	13 (0,3)	2,0 (5,0)
40 (102)	34 (86)	21 (54)	17 (0,4)	2,6 (6,7)
60 (152)	51 (129)	32 (81)	26 (0,7)	4,0 (10,1)
80 (203)	68 (172)	42 (108)	36 (0,9)	5,3 (13,5)
100 (254)	85 (215)	53 (135)	45 (1,1)	6,6 (16,8)
150 (381)	127 (323)	79 (202)	68 (1,7)	9,9 (25,2)
200 (508)	170 (431)	106 (269)	91 (2,3)	13,2 (33,6)
250 (635)	212 (538)	132 (336)	115 (2,9)	16,6 (42,1)
300 (762)	254 (646)	159 (404)	138 (3,5)	19,9 (50,5)

Hinweis

- **Stellen Sie den Projektor horizontal (nicht hochkant) auf; andernfalls kann es zu Wärmestau und zu Beschädigungen des Projektors kommen.**
- **Halten Sie einen Abstand von mindestens 30 cm zu den Seiten des Projektors ein.**
- **Nutzen Sie den Projektor nicht in rauchiger Umgebung. Rauchpartikel können sich auf empfindlichen Teilen ablagern, den Projektor beschädigen oder seine Leistung schmälern.**

Projektor sichern

Kennwort festlegen

1. Öffnen Sie das OSD-Menü, rufen Sie das Menü **SYSTEMEINSTELLUNGEN: Erweitert > Erweitert > Sicherheitseinstell.** auf. Drücken Sie **Enter**. Die **Sicherheitseinstell.**-Seite erscheint.
2. Markieren Sie **Passwort ändern** und drücken **Enter**.
3. Wie in der Abbildung auf der rechten Seite dargestellt, entsprechen die Pfeiltasten (**▲/▼/◀/▶**) den Ziffern 1, 2, 3 und 4. Stellen Sie das gewünschte Kennwort (sechsstellig) mit den Pfeiltasten ein.
4. Geben Sie das neue Kennwort zur Bestätigung noch einmal ein.
5. Kehren Sie zum Menü **SYSTEMEINSTELLUNGEN: Erweitert > Erweitert > Sicherheitseinstell. > Einschaltssperre** zurück und drücken **Enter**. Sie werden zur Kennworteingabe aufgefordert. Nachdem das Kennwort festgelegt wurde, wird wieder die **Einschaltssperre** angezeigt. Wählen Sie **Ein** mit den Tasten **◀/▶**.
6. Verlassen Sie das OSD-Menü mit **Menü/Beenden**.

Kennwort zurücksetzen

Wenn der Kennwortschutz eingeschaltet ist, werden Sie bei jedem Einschalten des Projektors nach einem sechsstelligen Kennwort gefragt. Wenn Sie das falsche Kennwort eingeben, erscheint die Kennwortfehlermeldung. Drücken Sie zur erneuten Kennworteingabe **Menü**.

1. Falls Sie fünfmal hintereinander ein falsches Kennwort eingeben sollten, zeigt der Projektor eine kodierte Nummer.
2. Notieren Sie sich diese Nummer, schalten Sie den Projektor anschließend aus.
3. Wenn Sie sich an Ihr örtliches ViewSonic-Kundencenter und lassen die notierte Nummer auswerten. Unter Umständen ist ein Kaufbeleg erforderlich; dies ist sinnvoll, damit der Kennwortschutz nur vom rechtmäßigen Besitzer des Gerätes aufgehoben werden kann.

Kennwort ändern

1. Öffnen Sie das OSD-Menü, rufen Sie das Menü **SYSTEMEINSTELLUNGEN: Erweitert > Erweitert > Sicherheitseinstell. > Passwort ändern** auf.
2. Geben Sie das alte Kennwort ein.
 - Sofern Sie das richtige Kennwort eingegeben haben, wird die Meldung **„NEUES PASSWORT EINGEBEN“** angezeigt.
 - Sollten Sie das falsche Kennwort eingegeben haben, erscheint Fehlermeldung, anschließend wird die Meldung **„AKTUELLES PASSWORT EINGEBEN“** erneut angezeigt. Mit der **Menü**-Taste können Sie die Änderung abbrechen oder ein anderes Kennwort probieren.
3. Geben Sie ein neues Kennwort ein.

4. Geben Sie das neue Kennwort zur Bestätigung noch einmal ein.
5. Sie haben Ihrem Projektor nun ein neues Kennwort zugewiesen. Vergessen Sie nicht, beim nächsten Einschalten des Projektors das neue Kennwort einzugeben.
6. Verlassen Sie das OSD-Menü mit **Menü/Beenden**.

Kennwortschutz abschalten

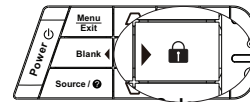
Kehren Sie zum Deaktivieren des Kennwortschutzes zum Menü

SYSTEMEINSTELLUNGEN: Erweitert > Erweitert > Sicherheitseinstell. > Einschaltsperre zurück und drücken **Enter**. Sie werden zur Kennworteingabe aufgefordert. Nachdem das Kennwort festgelegt wurde, wird wieder die **Einschaltsperr**e angezeigt. Wählen Sie **Aus** mit den Tasten ◀/▶. Verlassen Sie das OSD-Menü mit **Menü/Beenden**.

Bedientasten sperren

Durch das Sperren der Bedientasten am Projektor können Sie verhindern, dass die Projektoreinstellungen versehentlich (z. B. durch Kinder) verändert werden. Wenn das **Bedientastenfeldsperre** aktiviert ist, funktionieren die Bedientasten mit Ausnahme der **Ein/Aus-Taste** nicht.

1. Drücken Sie die Schlosstaste (🔒) an der Fernbedienung oder am Bedienfeld des Projektors 3 Sekunden lang. Drücken Sie die Schlosstaste an der Fernbedienung, die Bestätigungsmeldung „**Möchten Sie die Bedientasten wirklich sperren?**“ erscheint. Wählen Sie zum Bestätigen **Ja**.



So heben Sie die Bedienfeldsperre auf:

1. Drücken Sie direkt die Schlosstaste (🔒) an der Fernbedienung. **Die Bedienfeldtasten werden gesperrt.**
2. Drücken Sie die Schlosstaste (🔒) am Bedienfeld des Projektors, eine Meldung wird angezeigt. **Die Bedienfeldtasten werden gesperrt. Bitte drücken Sie zur Freigabe der Bedienfeldtasten 3 Sekunden lang die Schlosstaste.**

👉 Wichtig

- **Wenn Sie den Projektor über die Ein-/Austaste ausschalten, ohne die Bedienfeldsperre zu deaktivieren, sind die Tasten am Projektor beim nächsten Einschalten weiterhin gesperrt.**
- **Die Tasten der Fernbedienung bleiben funktionstüchtig, wenn die Bedienfeldsperre aktiviert ist.**

Präsentations-Timer einstellen

Der Präsentations-Timer kann die Präsentationszeit auf der Leinwand anzeigen und Ihnen bei der Optimierung des Zeitmanagements während der Durchführung von Präsentationen helfen. Befolgen Sie zur Nutzung dieser Funktion diese Schritte:

1. Zum Aufrufen des Präsentations-Timer-Menüs drücken Sie die Timer-Taste an der Fernbedienung. Alternativ wechseln Sie zu **SYSTEMEINSTELLUNGEN: Standard > Erweitert > Präsentations-Timer**, anschließend drücken Sie **Enter** zum Anzeigen der Präsentations-Timer-Seite.
2. Markieren Sie **Timer-Intervall** und bestimmen Sie die Dauer mit ◀/▶.
3. Heben Sie mit ▼ die Option **Timer-Anzeige** hervor und wählen Sie mit ◀/▶, ob der Timer auf der Leinwand angezeigt werden soll.



Option	Beschreibung
Immer	Der Timer wird während der Präsentationszeit fortlaufend angezeigt.
1 min/2 min/3 min	Zeigt den Timer in der/den letzten 1/2/3 Minute(n) an.
Niemals	Der Timer wird während der Präsentationszeit fortlaufend aufgeblendet.

4. Heben Sie mit ▼ die Option **Timer-Position** hervor und stellen Sie die Position durch Drücken von ◀/▶ ein. Oben links → Unten links → Oben rechts → Unten rechts
5. Markieren Sie mit den Tasten ▼ die Option **Timer-Zählmethode**, wählen Sie dann die gewünschte Zählmethode mit ◀/▶.

Option	Beschreibung
Raufzählen	Zählt von 0 auf die voreingestellte Zeit hoch.
Runterzählen	Zählt von der voreingestellten Zeit auf 0 herunter.

6. Markieren Sie mit den Tasten ▼ die Option **Erinnerungs-Signalton**, wählen Sie dann die gewünschte Zählmethode mit ◀/▶. Wenn Sie Ein wählen, werden beim Hoch-/Herunterzählen bei Anbruch der letzten 30 Sekunden zwei Signaltöne ausgegeben, ein dritter Signalton erklingt bei Ablauf des Timers.
7. Heben Sie zum Aktivieren des Präsentationstimers mit ▼ die Option **Zählen starten** hervor und wählen **Ja**.
8. Markieren Sie zum Abbrechen des Timers **Zählen starten** und wählen **Nein**.

Menübedienung

Ihr Projektor ist mit einem mehrsprachigen Bildschirmmenü (OSD) ausgestattet, über das Sie diverse Anpassungen vornehmen und eine Vielzahl von Einstellungen ändern können.

Bedienung

1. Drücken Sie zum Öffnen des OSD-Menüs **Menü**.
2. Bei angezeigtem OSD können Sie mit ◀/▶ beliebige Funktionen im Hauptmenü auswählen.
3. Nachdem Sie den gewünschten Menüeintrag ausgewählt haben, rufen Sie mit ▼ das entsprechende Untermenü zum Anpassen der jeweiligen Einstellung auf.
4. Wählen Sie mit ▲/▼ das gewünschte Element und passen Sie die Einstellungen mit ◀/▶ an.
5. Drücken Sie **Menü**, die Anzeige kehrt zum Hauptmenü oder zur übergeordneten Menüebene zurück.

Menübaum

Hauptmenü	Untermenü	Einstellung		
DISPLAY	Bildschirmtyp	Aus / Schultafel / Grüne Tafel / Weiß		
	Bildformat	Auto / 4:3 / 16:9 (PJD5155L/PJD5255L/PJD5350LS) / 16:10 (PJD5555LW/PJD5550LWS) / Weitwinkel / Anamorph		
	Schrägposition	-40 - 40		
	Position	X: -5 - 5 Y: -5 - 5		
	Phase	0 - 31		
	H-Größe	-15 - 15		
	Zoom	PC: 1- bis 2-fach Video: 1- bis 1,8-fach		
BILD	Farbmodus	Am hellsten / Dynamisch / Standard / ViewMatch / Film		
	Helligkeit	0 - 100		
	Kontrast	-50 - 50		
	Farbtemperatur		Warm / Normal / Neutral / Kühl	
			Rotzunahme	
			Grünzunahme	
			Blauzunahme	
			Rot-Versatz	
			Grün-Versatz	
		Blau-Versatz		
	Overscan	Aus / 1 / 2 / 3 / 4 / 5		
	HDMI-Einstellungen	HDMI-Format	Auto / RGB / YUV	
		HDMI-Bereich	Auto / Erweitert / Normal	
	Erweitert	Farbe	-50 - 50	
		Farbton	-50 - 50	
		Bildschärfe	0 - 31	
		Gamma	1 / 2 / 3 / 4 / 5 / 6 / 7 / 8	
		Brilliant Color	Aus / 1 / 2 / 3 / 4 / 5 / 6 / 7 / 8 / 9 / 10	
		Rauschreduktion	0 - 31	
		Farbverwaltung	Primärfarben	R / G / B / C / M / Y
			Farbton	-99 - 99
Sättigung			0 - 199	
Zunahme			5 - 195	
Farbeinstellungen rücksetzen	Zurücksetzen / Abbrechen			

QUELLE	Schnelle Auto-Suche	Aus / Ein	
	3D-Einstellungen	3D-Sync	Auto
			Aus
			Frame Sequential
			Frame-Packing
			Oben/unten
			Side-By-Side
		3D-Synchr. Umkehren	Deaktiv./ Umkehren
	Auto-Einschaltung	Computer	Deaktiv./ Einschalten
		CEC	Deaktiv./ Einschalten
		Direkte Einschaltung	Aus / Ein
	Autom. Abschaltung	Energiesparen	Deaktiv./ 10/ 20/ 30 min
		Sleeptimer	Deaktiv. / 30 min/ 1 Std / 2 Std / 3 Std / 4 Std / 8 Std / 12 Std
Intelligenter Neustart	Deaktiv. / Einschalten		
Schnellabschaltung	Deaktiv. / Einschalten		

SYSTEMEINSTELLUNGEN: Standard	Sprache	English / Deutsch / Français / Español / Italiano / Русский / 한국어 / ไทย / Português / 简体中文 / 繁體中文 / 日本語 / Nederlands / Svenska / Türkçe / Čeština / Suomi / Polski / Indonesia / العربية / हिन्दी		
	Projektorposition	Tisch vorne / Tisch hinten / Decke hinten / Decke vorne		
	Menüeinstellungen	Menü-Anzeigezeit	5 s / 10 s / 15 s / 20 s / 25 s / 30 s	
		Menüposition	Mitte / Oben links / Oben rechts / Unten links / Unten rechts	
	Timer	Deaktiv. / 5 min / 10 min / 15 min / 20 min / 25 min / 30 min		
	Startbild	Schwarz / Blau / ViewSonic/ Aus		
	Meine Schaltfläche	Autosync / Projektorposition / Menüposition / Farbtemperatur / Helligkeit / Kontrast / 3D-Einstellungen / Bildschirmtyp / Startbild / Mitteilung / Schnelle Auto-Suche / CEC / Lampenmodus/ DCR / Energiesparen / Standbild / Information		
	Erweitert	Muster	Aus / 01 / 02 / 03 / 04 / 05	
		Mitteilung	Ein / Aus	
		Präsentations-Timer	Timer-Intervall	1 – 240 min
Timer-Anzeige			Immer / 1 min / 2 min / 3 min / Niemals	
Timer-Position			Oben links / Unten links / Oben rechts / Unten rechts	
Timer-Zählmethode			Runterzählen / Raufzählen	
Erinnerungs-Signalton			Ein / Aus	
Zählen starten / Aus	Ja / Nein			

SYSTEMEINSTELLUNGEN: Erweitert	Höhenmodus	Aus / Ein		
	DCR	Aus / Ein		
	Audioeinstellungen	Ton aus	Aus / Ein	
		Audiolautstärke	0 - 20	
		Ton Ein/Aus	Ein/ Aus	
	Lampeneinstellungen	Lampenmodus	Normal / Sparmodus / Dynamisch / Schlafmodus	
		Lampenstunden rücksetzen	Zurücksetzen / Abbrechen	
		Lampenzähler		
	Filtereinstellungen	Filtermodus	Aus / Ein	
		Filterstunden rücksetzen	Zurücksetzen / Abbrechen	
		Filterstunden		
	Fernbedienungscode	1 / 2 / 3 / 4 / 5 / 6 / 7 / 8		
	Erweitert	Sicherheitseinstell.	Passwort ändern	
Einschaltsperr			Aus / Ein	
	Bedientastenfeldsperr	Aus / Ein		
Einstellungen rücksetzen	Zurücksetzen / Abbrechen			
INFORMATIONEN	Aktueller Systemstatus			
	Quelle			
	Farbmodus			
	Auflösung			
	Farbsystem			
	Lampenzähler			
	Filterstunden			
	Firmware-Version			

DISPLAY

Bildschirmtyp

Mit der Bildschirmtyp-Funktion können Sie die Farben des projizierten Bildes korrigieren, damit die Farben zwischen Quelle und projizierten Bildern nicht voneinander abweichen.

Sie können unter einigen vorkalibrierten Farben auswählen: Weiß, Grüne Tafel und Schultafel.

Bildformat

Diese Option legt fest, in welchem Format das Bild angezeigt wird:

- Auto: Skaliert ein Bild proportional zur nativen Horizontal- oder Vertikalauflösung des Projektors. Diese Einstellung eignet sich, wenn Sie die Bildfläche maximal ausnutzen möchten, ohne das Seitenverhältnis des Bildes zu beeinflussen.
- 4:3: Skaliert das Bild so, dass es in der Mitte der Projektionsfläche im Bildformat 4:3 dargestellt wird (dadurch werden Bilder ohne Änderung des Seitenverhältnisses angezeigt).
- 16:9: Verfügbar bei PJD5155L/PJD5255L/PJD5350LS
Skaliert das Bild so, dass es in der Mitte der Projektionsfläche im Bildformat 16:9 dargestellt wird (dadurch werden Bilder ohne Änderung des Seitenverhältnisses angezeigt).
- 16:10: Verfügbar bei PJD5555LW/PJD5550LWS
Skaliert das Bild so, dass es in der Mitte der Projektionsfläche im Bildformat 16:10 dargestellt wird (dadurch werden Bilder ohne Änderung des Seitenverhältnisses angezeigt).
- Weitwinkel: Verfügbar bei PJD5555LW/PJD5550LWS
Skaliert ein 4:3-Bild vertikal und horizontal auf nicht lineare Weise, sodass es eine Projektionsfläche mit einem Seitenverhältnis von 16:10 ausfüllt.
- Anamorph: Skaliert ein 16:9-Bild vertikal und horizontal auf nicht lineare Weise, sodass es eine Projektionsfläche mit einem Seitenverhältnis von 4:3 ausfüllt.

Schrägposition

Zur manuellen Korrektur verzerrter Bilder, die durch nicht senkrechte Projektion entstehen.

Mit der Trapez \triangle / ∇ -Taste am Projektor oder an der Fernbedienung blenden Sie die Trapez-Seite ein.

Mit der Taste \triangle korrigieren Sie Trapezverzerrungen am oberen Bildrand.

Mit der Taste ∇ korrigieren Sie Trapezverzerrungen im unteren Bildbereich.

Position

Blendet die Seite zur Positionsanpassung ein. Diese Funktion steht nur bei PC-Signalen zur Verfügung.

Phase

Passt Takt und Phase zum Beseitigen von Bildverzerrungen an. Diese Funktion steht nur bei PC-Signalen zur Verfügung.

H-Größe

Passt die Bildbreite an. Diese Funktion steht nur bei PC-Signalen zur Verfügung.

Zoom

Fernbedienung verwenden

1. Mit der ⊕-Taste der Fernbedienung blenden Sie die Zoom-Leiste ein.
2. Mit den Tasten ▲/▶ vergrößern Sie das Bild nach Bedarf.
3. Mit den Tasten ▲ vergrößern Sie das Bild nach Bedarf.
4. Zum Verschieben des sichtbaren Bildbereiches schalten Sie mit der **Enter**-Taste in den Verschieben-Modus um und verschieben den Bildausschnitt mit den Richtungstasten (▲, ▼, ◀, ▶).
5. Wenn Sie die Vergrößerung wieder reduzieren möchten, schalten Sie mit der **Enter**-Taste zur Auswahl des Vergrößerungsfaktors zurück; mit **Autosync** können Sie die ursprüngliche Darstellung wiederherstellen. Alternativ können Sie mehrmals ▼ drücken, bis die ursprüngliche Größe wiederhergestellt ist.

OSD-Menü verwenden

1. Drücken Sie **Menü**, drücken Sie anschließend ▶, bis das **DISPLAY**-Menü markiert ist.
2. Markieren Sie mit ▼ die Option **Zoom**, drücken Sie dann **Enter**. Die Zoomleiste erscheint.
3. Wiederholen Sie die Schritte 3 bis 5 im Abschnitt „Fernbedienung verwenden“ (weiter oben).

BILD

Farbmodus

Sie können aus verschiedenen Werksvorgaben für unterschiedliches Bildmaterial auswählen.

- Am hellsten: Maximiert die Helligkeit des projizierten Bildes. Dieser Modus eignet sich für Umgebungen, in denen eine besonders hohe Helligkeit benötigt wird.
- Dynamisch: Für Präsentationen bei Tageslicht, bei denen eine naturgetreue Farbdarstellung von PC- und Notebook-Bildern erwünscht ist. Zudem optimiert der Projektor die Bildqualität mit der dynamischen PC-Funktion entsprechend den projizierten Inhalten.
- Standard: Für Präsentationen bei Tageslicht, bei denen eine naturgetreue Farbdarstellung von PC- und Notebook-Bildern erwünscht ist.
- ViewMatch: Schaltet zwischen hoher Helligkeit und präziser Farbwiedergabe um.
- Film: Eignet sich zur Wiedergabe farbenfroher Filme. Dieser Modus eignet sich zum Einsatz in dunkler oder nur spärlich beleuchteter Umgebung.

Helligkeit

Zum Erhöhen oder Vermindern der Bildhelligkeit.

Kontrast

Zum Anpassen des Kontrastes zwischen hellen und dunklen Bildbereichen.

Farbtemperatur

Zum Einstellen der Farbtemperatur auf Warm, Normal, Neutral oder Kühl.

- Kühl: Durch eine besonders hohe Farbtemperatur lässt die Einstellung Kühl die Bildfarben gerade bei Weißtönen stark ins Bläuliche spielen.
- Neutral: Verleiht Bildern einen bläulichen Farbton.
- Normal: Stellt Weißtöne naturgetreu dar.
- Warm: Verleiht Bildern einen rötlichen Farbton.
- Rotzunahme/Grünzunahme/Blauzunahme: Passt die Kontraststufen von Rot, Grün und Blau an.
- Rot-Versatz/Grün-Versatz/Blau-Versatz: Passt die Helligkeitsstufen von Rot, Grün und Blau an.

Overscan

Die Overscan-Funktion entfernt das Rauschen in einem Videobild. Wenden Sie zum Entfernen von Rauschen bei der Videoenkodierung am Rand der Videoquelle die Overscan-Funktion auf das Bild an.

HDMI-Einstellungen

HDMI-Format

Zur automatischen oder manuellen Auswahl des richtigen HDMI-Formates.

Hinweis

- *Diese Option steht nur zur Verfügung, wenn der HDMI-Eingang verwendet wird.*

HDMI-Bereich

- Erweitert: Das HDMI-Ausgangssignal reicht von 0 bis 255.
- Normal: Das HDMI-Ausgangssignal reicht von 16 bis 235.

Erweitert

Farbe

Je höher der Wert, desto rötlicher das Bild. Je geringer der Wert, desto stärker tendiert der Bildfarbton Richtung Grün.

Farbton

Zur Anpassung des Bildfarbtone in Richtung rötlich oder grünlich.

Bildschärfe

Zum Anpassen der Bildschärfe.

Gamma

Verbessert die Darstellung dunklerer Bilddetails. Bei höheren Gammawerten werden dunklere Bilddetails heller dargestellt.

Brilliant Color

Dieses einstellbare Element nutzt einen neuen Farbverarbeitungsalgorithmus und Optimierung auf Systemebene zur Erhöhung der Helligkeit bei gleichzeitiger Darstellung realistischer, lebendiger Farben. Der Bereich reicht von „1“ bis „10“. Je höher der Wert, desto mehr wird das Bild betont. Je geringer der Wert, desto weicher und natürlicher wird das Bild.

Rauschreduktion

Diese Funktion reduziert durch verschiedene Medienplayer verursachtes elektrisches Bildrauschen. Je höher die Einstellung, desto geringer das Rauschen.

Farbverwaltung

Unter Farbverwaltung finden Sie sechs Farbsätze (RGBCMY) zur Anpassung. Durch Auswahl der einzelnen Farben können Sie Farbton, Sättigung und Zunahme nach Wunsch anpassen.

Farbeinstellungen rücksetzen

Hiermit setzen Sie die Farbmodus-Einstellungen der aktuellen Eingangsquelle auf die Standardwerte zurück.

QUELLE

Schnelle Auto-Suche

Tastet sämtliche Eingangsquellen automatisch ab, wenn die Funktion im OSD-Menü eingeschaltet ist. Wenn Sie Schnelle Auto-Suche abschalten, wird die automatische Abtastung von Signalen gestoppt, die Eingangsquelle bleibt fest eingestellt.

3D-Einstellungen

Der Projektor ist mit einer 3D-Funktion ausgestattet, mit der Sie 3D-Filme, -Videos und Sportereignisse in realistischer genießen können. Zur Betrachtung von 3D-Bildern müssen Sie eine 3D-Brille tragen.

3D-Sync

Falls die Tiefeninformationen des Bildes umgekehrt erscheinen, können Sie das Problem mit dieser Funktion beheben.

3D-Synchr. Umkehren

Falls die Tiefeninformationen des Bildes umgekehrt erscheinen, können Sie das Problem mit dieser Funktion beheben.

Auto-Einschaltung

Computer

Durch Auswahl von Einschalten schaltet sich der Projektor automatisch ein, wenn Computersignale erkannt werden.

CEC

Dieser Projektor unterstützt CEC (Consumer Electronics Control) zur synchronisierten Ein-/Abschaltung per HDMI-Verbindung. Falls also ein Gerät, das die CEC-Funktion ebenfalls unterstützt, mit dem HDMI-Eingang des Projektors verbunden ist, schaltet sich das angeschlossene Geräte beim Abschalten des Projektors auch automatisch ab. Wenn das angeschlossene Gerät eingeschaltet wird, schaltet sich der Projektor ebenfalls automatisch ein.

Hinweis

- **Bei Verbindung mit dem HDMI-Eingang des Projektors über ein HDMI-Kabel und aktivierter CEC-Funktion.**
- **Je nach angeschlossenem Gerät funktioniert die CEC-Funktion möglicherweise nicht.**
- **Die Funktion kann aktiviert werden, wenn die Funktion Aktiver VGA-Ausgang/Aktiver Audioausgang deaktiviert ist.**

Direkte Einschaltung

Durch Auswahl von Ein schaltet sich der Projektor automatisch ein, sobald das Netzkabel angeschlossen und das Gerät mit Strom versorgt wird.

Autom. Abschaltung

Energiesparen

Zur Vermeidung einer unnötigen Reduzierung der Lampenlebenszeit verringert der Projektor die Leistung, wenn nach 5 Minuten keine Eingangsquelle erkannt wird. Sie können weiterhin entscheiden, ob sich der Projektor nach einer bestimmten Zeit automatisch abschalten soll.

Wenn **Deaktiv.** ausgewählt ist, wird die Projektorleistung nach 5 Minuten ohne Signal auf 30 % reduziert.

Wenn Sie **10 min**, **20 min** oder **30 min** wählen, wird die Projektorleistung nach 5 Minuten ohne Signal auf 30 % reduziert. Nach Ablauf von **10 min**, **20 min** oder **30 min** schaltet sich der Projektor automatisch ab.

Sleeptimer

Damit die Lampenlebenszeit nicht unnötig verkürzt wird, ermöglicht diese Funktion die automatische Abschaltung des Projektors nach einer festgelegten Zeit.

Intelligenter Neustart

Die Initialisierung dieser Funktion braucht etwas Zeit. Sorgen Sie dafür, dass der Projektor mindestens 4 Minuten lang eingeschaltet ist. Wenn der Projektor über die Funktion Intelligenter Neustart den Betrieb fortsetzt, kann diese Funktion sofort ausgeführt werden.

Schnellabschaltung

- Ein: Die Funktion Schnelleinschalten beschleunigt den Kühlvorgang beim Abschalten des Projektors.
- Aus: Abschaltung mit normalem Kühlvorgang.

Hinweis

- *Bei Auswahl von Deaktiviert wird die Funktion Intelligenter Neustart automatisch abgeschaltet.*

SYSTEMEINSTELLUNGEN: Standard

Sprache

Zur Auswahl der Sprache, in der die OSD-Menüs angezeigt werden.

Projektorposition

Zum Anpassen des Bildes an die Aufstellungsart des Projektors: Aufrecht oder kopfüber, vor oder hinter der Projektionsfläche. Das Bild wird dabei entsprechend gedreht oder gespiegelt.

Menüeinstellungen

Menü-Anzeigezeit

Legt fest, nach welcher Zeit (in Sekunden) das OSD automatisch ausgeblendet wird, wenn Sie keine Tasten betätigen.

Menüposition

Zur Auswahl der Menüposition auf dem Bildschirm.

Timer

Legt fest, wann nach Einsetzen der Timer-Funktion wieder ein Bild angezeigt werden soll.

Startbild

Ermöglicht die Auswahl eines Logos, das beim Starten des Projektors angezeigt wird.

Meine Schaltfläche

Erlaubt dem Benutzer, eine Schnelltaste auf der Fernbedienung festzulegen; das Funktionselement wird im OSD-Menü gewählt. Verfügbare Optionen: Autosync, Projektorposition, Menüposition, Farbtemperatur, Helligkeit, Kontrast, 3D-Einstellungen, Bildschirmtyp, Startbild, Mitteilung, Schnelle Auto-Suche, CEC, Lampenmodus, DCR, Energiesparen, Standbild und Information.

Erweitert

Muster

Zeigt das integrierte Testmuster.

Mitteilung

De-/Aktiviert das Mitteilungsfenster im rechten unteren Bereich des projizierten Bildes.

Präsentations-Timer

Erinnert den Präsentator daran, seine Präsentation innerhalb eines bestimmten Zeitfensters zu beenden. Siehe [„Präsentations-Timer einstellen“ auf Seite 23](#).

SYSTEMEINSTELLUNGEN: Erweitert

Höhenmodus

Wenn diese Funktion aktiv ist, arbeiten die Lüfter des Gerätes mit voller Drehzahl, damit der Projektor auch beim Einsatz in großen Höhen ausreichend gekühlt wird.

DCR

DCR (Dynamic Contrast Ratio – Dynamisches Kontrastverhältnis): Die DCR-Funktion sorgt für ein besseres Kontrastverhältnis, das sich in erster Linie auf dunkle Szenen auswirkt. Bei abgeschalteter DCR-Funktion treten wieder normale Kontrastverhältnisse ein. Die DCR-Funktion wirkt sich auf Lampenbetriebszeit und Betriebsgeräusch aus.

Audioeinstellungen

Ton aus

Schaltet den Ton vorübergehend ab.

Audiolautstärke

Zum Einstellen der Projektorlautstärke.

Ton Ein/Aus

Die Einstellung der Stummschaltung oder Änderung der Lautstärke wirkt sich nicht auf Ton Ein/Aus aus. Die einzige Möglichkeit zur Änderung von Ton Ein/Aus besteht in der Auswahl von Ein oder Aus.

Lampeneinstellungen

Lampenmodus

Zum Einstellen des Lampenmodus.

- Normal: 100 % Lampenleistung
- Sparmodus: 80% Lampenleistung
- Dynamisch: 30 – 100 % Lampenleistung basierend auf dem Signal
- Schlafmodus: 30% Lampenleistung

Lampenstunden rücksetzen

Setzt die Lampenbetriebszeit auf 0 Stunden zurück.

Lampenzähler

Zeigt die Einsatzdauer der Lampe in Stunden.

Filtereinstellungen (Optional)

Filtermodus

Mit dieser Funktion schalten Sie den Filtermodus ein, nachdem der Projektor mit einer optionalen Filterabdeckung ausgestattet wurde.

Filterstunden rücksetzen

Setzt die Filterbetriebszeit auf 0 Stunden zurück.

Filterstunden

Zeigt die Einsatzdauer des Filters in Stunden.

Fernbedienungscode

Details zum Thema finden Sie unter [„Fernbedienungscode“ auf Seite 10](#).

Erweitert

Sicherheitseinstell.

- **Passwort ändern:** Ermöglicht Ihnen das Festlegen oder Ändern des Kennwortes.
- **Einschaltsperr:** Wenn Sie diese Funktion aktivieren, müssen Sie beim nächsten Einschalten des Projektors das Kennwort eingeben.

Details zum Thema finden Sie unter [„Projektor sichern“ auf Seite 20](#).

Bedientastenfeldsperr

Deaktiviert oder aktiviert alle Funktionen der Bedientastentasten mit Ausnahme der Projektoreinschaltung und die Tasten an der Fernbedienung. Details zum Thema finden Sie unter [„Bedientasten sperren“ auf Seite 22](#).

Einstellungen rücksetzen

Setzt sämtliche Einstellungen auf die Werksvorgaben zurück. Die folgenden Einstellungen bleiben dabei erhalten: Schrägposition, Sprache, Projektorposition, Höhenmodus, Sicherheitseinstell., Fernbedienungscode.

INFORMATIONEN

Aktueller Systemstatus

Zeigt den aktuellen Systemstatus.

Quelle

Zeigt die aktuelle Signalquelle an.

Farbmodus

Zeigt den im Farbmodus-Menü ausgewählten Modus.

Auflösung

Zeigt die native (physikalische) Eingangssignalauflösung.

Farbsystem

Zeigt das Signal-Eingangsformat: NTSC, PAL, SECAM oder RGB.

Lampenzähler

Zeigt die Anzahl der Lampenbetriebsstunden.

Filterstunden

Zeigt die Anzahl der Filterbetriebsstunden.

Firmware-Version

Zeigt die Firmware-Version.

Wartung

Ihr Projektor muss sachgerecht gewartet werden. Sorgen Sie für ein sauberes Objektiv: Verschmutzungen werden auf der Projektionsfläche sichtbar und verschlechtern die Bildqualität. Falls einmal Teile ausgetauscht werden müssen, wenden Sie sich bitte an Ihren Händler oder eine qualifizierte Fachkraft. Vergessen Sie nicht, den Projektor zuerst auszuschalten und den Netzstecker zu ziehen, bevor Sie das Gerät reinigen.

Warnung

- ***Entfernen Sie niemals Abdeckungen vom Projektor. Im Inneren des Gerätes herrscht gefährliche Hochspannung, die zu schweren Verletzungen führen kann. Versuchen Sie nicht, den Projektor selbst zu reparieren oder zu warten. Wenden Sie sich im Problemfall mit einer Reparaturanfrage an einen qualifizierten Fachmann.***

Objektiv reinigen

Wischen Sie das Objektiv vorsichtig mit einem speziellen Objektivreinigungstuch ab. Berühren Sie die Linse nicht mit den Fingern.

Projektorgehäuse reinigen

Nutzen Sie ein weiches Tuch. Bei hartnäckigen Verschmutzungen feuchten Sie ein weiches Tuch leicht mit Wasser und gegebenenfalls mit etwas Neutralreiniger an, entfernen die Verschmutzungen und wischen die gereinigten Stellen anschließend mit einem weichen, trockenen Tuch trocken.

Hinweis

- ***Vor sämtlichen Wartungsarbeiten schalten Sie den Projektor ab und ziehen den Netzstecker.***
- ***Achten Sie darauf, dass das Objektiv vor der Reinigung komplett abgekühlt ist.***
- ***Benutzen Sie ausschließlich die oben angegebenen Reinigungsmittel. Verwenden Sie kein Benzin und keine Verdüner.***
- ***Verzichten Sie auf chemische Sprays.***
- ***Nutzen Sie ausschließlich weiche Tücher und spezielle Objektivreinigungstücher.***

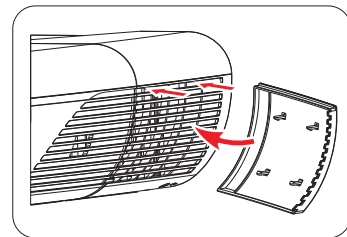
Staubfilter installieren (optionales Zubehör)

Vorsicht

- *Der Staubfilter sollte unbedingt alle 100 Stunden nach seiner Installation gereinigt werden.*
- *Denken Sie daran, vor Ein- oder Ausbau des Filters den Projektor abzuschalten und das Netzkabel zu ziehen.*
- *Wenn Ihr Projektor an der Decke montiert oder nicht leicht zugänglich ist, seien Sie beim Auswechseln des Staubfilters besonders vorsichtig.*

Staubfilter installieren

1. Achten Sie darauf, den Projektor abzuschalten und das Netzkabel zu ziehen.
2. Bringen Sie den Filter durch Ausrichten an und Einsetzen in die Projektorschlitze an, wobei die Pfeile nach rechts zeigen. Achten Sie darauf, dass er hörbar einrastet.



Bei der ersten Installation:

3. Öffnen Sie das OSD-Menü, rufen Sie das Menü **SYSTEMEINSTELLUNGEN: Erweitert > Filtereinstellungen** auf.
4. Drücken Sie **Enter** und die Seite **Filtereinstellungen** wird angezeigt.
5. Markieren Sie **Filtermodus** und wählen „Ein“. Der Filtertimer beginnt zu zählen und der Projektor erinnert Sie daran, den Filter zu reinigen, nachdem er 100 Stunden im Einsatz war.

Vorsicht

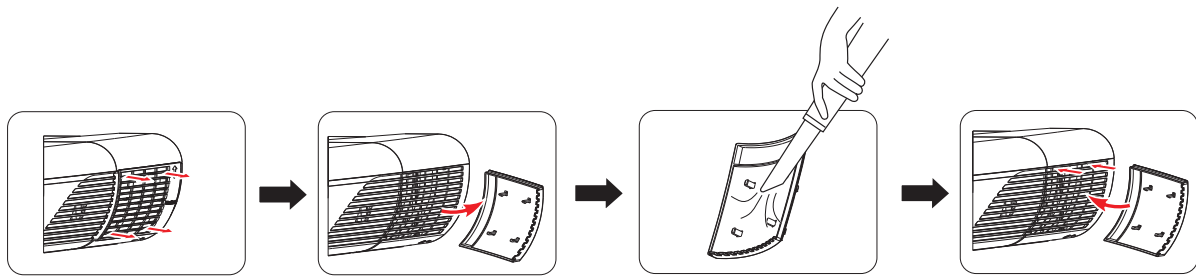
- *Setzen Sie den Filtermodus nur auf Ein, wenn Sie den Projektor mit richtig eingesetztem Staubfilter (optionales Zubehör) nutzen. Andernfalls verkürzt sich die Lampenbetriebslebenszeit.*

Informationen zu Filterbetriebsstunden beziehen

1. Öffnen Sie das OSD-Menü, rufen Sie das Menü **SYSTEMEINSTELLUNGEN: Erweitert > Filtereinstellungen** auf.
2. Drücken Sie **Enter** und die Seite **Filtereinstellungen** wird angezeigt.
3. Sie sehen die **Filterstunden**-Informationen im Menü.

Staubfilter reinigen

1. Achten Sie darauf, den Projektor abzuschalten und das Netzkabel zu ziehen.
2. Drücken Sie die Laschen am Staubfilter und entfernen den Filter aus dem Projektor.
3. Befreien Sie den Filter mit einem kleinen Staubsauger oder einer weichen Bürste von Staub.
4. Setzen Sie den Staubfilter wieder ein.



Filtertimer rücksetzen

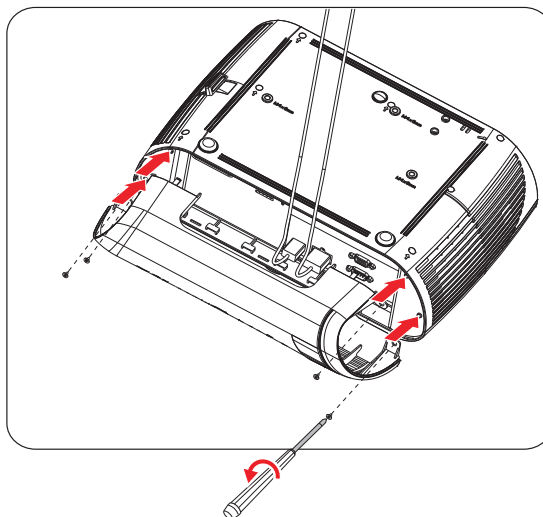
5. Öffnen Sie das OSD-Menü, rufen Sie das Menü **SYSTEMEINSTELLUNGEN: Erweitert > Filtereinstellungen** auf.
6. Drücken Sie **Enter** und die Seite **Filtereinstellungen** wird angezeigt.
7. Markieren Sie **Filterstunden rücksetzen** und drücken **Enter**. eine Warnmeldung fragt Sie, ob Sie den Filtertimer rücksetzen möchten.
8. Markieren Sie **Zurücksetzen** und drücken **Enter**. Der Lampentimer wird auf „0“ rückgesetzt.

Vorsicht

- *Denken Sie daran, den Filtermodus im Menü **SYSTEMEINSTELLUNGEN: Erweitert > Filtereinstellungen** auf **Aus** einzustellen, wenn Sie den Projektor bei entferntem Staubfilter verwenden. Die Einstellung des Filtermodus auf **Aus** setzt den Filtertimer nicht zurück. Der Timer läuft weiter, wenn Sie den Filter wieder einsetzen und den Filtermodus auf **Ein** einstellen.*

Abdeckung für die Kabelverwaltung installieren (optionales Zubehör)

1. Stellen Sie sicher, dass alle Kabel richtig am Projektor angeschlossen sind.
2. Bringen Sie die Abdeckung für die Kabelverwaltung an der Rückseite des Projektors an.
3. Ziehen Sie die Schrauben zum Fixieren der Abdeckung für die Kabelverwaltung fest.



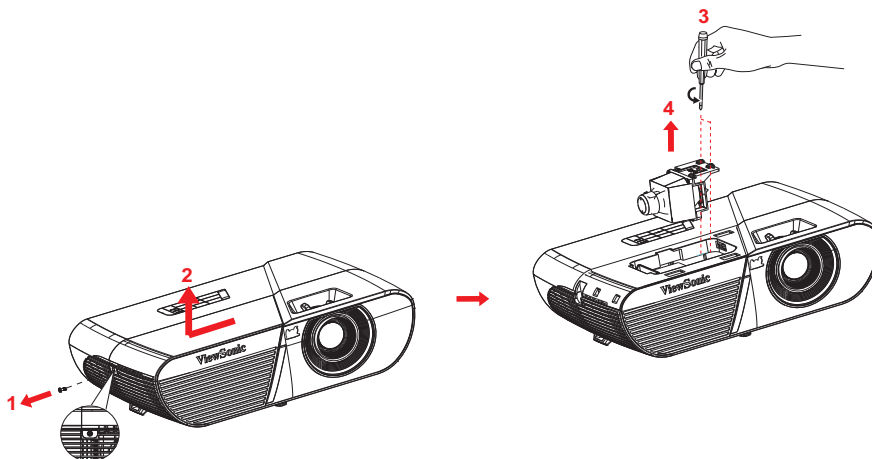
Lampe austauschen

Im Laufe der Zeit nimmt die Helligkeit der Projektorlampe mehr und mehr ab, ein Ausfall der Lampe wird immer wahrscheinlicher. Wir empfehlen den Austausch der Lampe, sobald eine entsprechende Warnmeldung angezeigt wird. Versuchen Sie nicht, die Lampe selbst auszutauschen. Lassen Sie den Austausch von einer qualifizierten Fachkraft durchführen.

Hinweis

- **Nach dem Abschalten des Projektors bleibt die Lampe noch eine Weile extrem heiß. Eine Berührung kann zu Verbrennungen führen. Lassen Sie die Lampe vor dem Austauschen mindestens 45 Minuten lang abkühlen.**
- **Berühren Sie niemals das Glas der Lampe. Bei unsachgerechter Behandlung (dazu zählen auch Berührungen der Glasteile) kann die Lampe explodieren.**
- **Die mögliche Betriebsdauer der Lampe hängt von der Lampe selbst und den jeweiligen Einsatzbedingungen ab. Eine feste Betriebsdauer pro Lampe kann nicht garantiert werden. Bestimmte Lampen können schneller ausfallen oder in ihrer Helligkeit nachlassen als vergleichbare Lampen.**
- **In bestimmten Fällen können Lampen explodieren: Wenn sie Vibrationen oder Stößen ausgesetzt werden oder wenn sich die Betriebsdauer der Lampe ihrem Ende zuneigt. Die Wahrscheinlichkeit einer Explosion hängt von den Umgebungsbedingungen und weiteren Umständen des Einsatzes von Projektor und Lampe ab.**
- **Tragen Sie beim Ein- und Ausbauen der Lampe grundsätzlich Schutzhandschuhe und eine Schutzbrille.**
- **Schnelles Aus- und Wiedereinschalten beschädigt die Lampe und verkürzt ihre Betriebsdauer. Warten Sie nach dem Abschalten des Projektors immer mindestens 5 Minuten ab, bevor Sie das Gerät wieder einschalten.**
- **Achten Sie darauf, dass im Betrieb keine brennbaren Gegenstände wie Papier oder Stoffe in die Nähe der Lampe geraten.**
- **Nutzen Sie das Gerät nicht an Stellen, an denen sich leicht entzündliche Substanzen (wie Benzin, Verdünner, usw.) befinden.**
- **Sorgen Sie stets für eine gute Belüftung des Raums, in dem Sie das Gerät einsetzen. Bei der Projektion kann Ozon entstehen – beim Einatmen kann dies zu Kopfschmerzen, Übelkeit, Schwindel und weiteren gesundheitlichen Beeinträchtigungen führen.**
- **Die Lampe enthält Quecksilber. Falls die Lampe bricht, kann Quecksilber aus der Lampe in die Umgebung gelangen. Falls die Lampe im Betrieb bersten sollte, verlassen Sie sofort den Raum und lüften den Raum anschließend mindestens 30 Minuten lang gut durch, damit kein Quecksilber eingeatmet wird. Andernfalls kann es zu gesundheitlichen Schädigungen kommen.**

1. Schalten Sie den Projektor aus.
2. Sofern der Projektor an einer Deckenhalterung installiert ist, nehmen Sie ihn ab.
3. Trennen Sie das Netzkabel.
4. Drehen Sie die Schraube an der Seite der Lampenabdeckung heraus.¹
5. Nehmen Sie die Abdeckung ab.²
6. Lösen Sie die Schrauben am Lampenmodul.³
7. Heben Sie den Griff an und ziehen das Lampenmodul langsam und vorsichtig heraus.⁴
8. Setzen Sie das neue Lampenmodul in den Projektor ein, ziehen Sie die Schrauben fest.
9. Setzen Sie die Lampenabdeckung wieder auf, ziehen Sie die Schraube an.
10. Schalten Sie den Projektor ein. Falls die Lampe nach Abschluss der Aufwärmphase nicht aufleuchten sollte, bauen Sie die Lampe aus und erneut ein.
11. Setzen Sie die Lampenbetriebszeit zurück. Beachten Sie das Menü „**SYSTEMEINSTELLUNGEN: Erweitert > Lampeneinstellungen > Lampenstunden rücksetzen**“.



Hinweis

- **Halten Sie sich bei der Entsorgung verbrauchter Lampen an die örtlichen Bestimmungen.**
- **Achten Sie darauf, dass die Schrauben richtig angezogen werden. Nicht richtig angezogene Schrauben können zu Unfällen und Verletzungen führen.**
- **Da die Lampe aus Glas besteht, lassen Sie das Gerät nicht fallen, kratzen Sie nicht über das Glas.**
- **Verwenden Sie die alte Lampe nicht weiter. Es besteht Explosionsgefahr.**
- **Vergessen Sie nicht, den Projektor abzuschalten und den Netzstecker zu ziehen, bevor Sie die Lampe austauschen.**
- **Schalten Sie den Projektor nicht ein, solange die Lampenabdeckung nicht aufgesetzt ist.**

Technische Daten

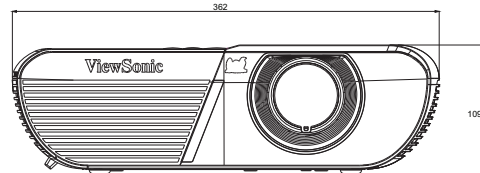
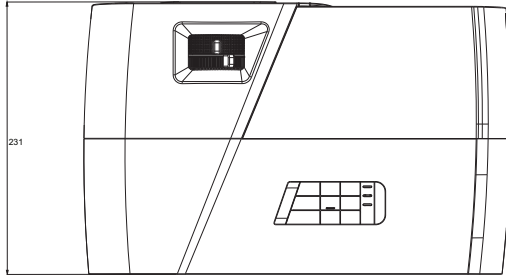
Modellname	PJD5155L	PJD5255L	PJD5555LW
Anzeigesystem	Einchip-DLP-Panel (0,55 Zoll)		Einchip-DLP-Panel (0,65 Zoll)
Auflösung	SVGA (800 x 600 Pixel)	XGA (1024 x 768 Pixel)	WXGA (1280 x 800 Pixel)
Zoom	1,1-fach		1,2-fach
F-Nr.	2,5 - 2,7		2,56
Brennweite	22,08 bis 24,28 mm		20,99 bis 25,61 mm
Projektionsgröße	30 Zoll bis 300 Zoll		
Lampe	190 W		
Eingänge	D-Sub, 15-polig x 1, HDMI x 1		
Ausgänge	D-Sub, 15-polig x 1		
Steuerungsanschlüsse	RS-232 x 1, Mini-B USB x 1 (zur Firmware-Aktualisierung und externen Maussteuerung)		
Lautsprecher	2 Watt x 1		
Videokompatibilität	NTSC, NTSC 4,43 PAL, PAL-N, PAL M SECAM, HDTV (480i/p, 576p, 720p, 1080i/p), Composite Video		
Abtastfrequenzen Horizontalfrequenz Vertikalfrequenz	31 - 100 KHz 24 - 120 Hz		
Umgebungsbedingungen	Betrieb: Temperatur: 0°C bis 40°C Feuchtigkeit: 10%-90% Lagerung: Temperatur: -20°C bis 60°C Feuchtigkeit: 10%-90%		
Leistungsaufnahme	100 - 240 VAC, 50 - 60 Hz, 2,6A		
Stromverbrauch	265 W (max.)		
Abmessungen (B x T x H)	362 x 231 x 109 mm		
Gewicht	2,4 kg ohne Abdeckung für Kabelverwaltung		
Hinweis: Design und technische Daten können sich ohne Vorankündigung ändern.			

Modellname	PJD5350LS	PJD5550LWS
Anzeigesystem	Einchip-DLP-Panel (0,55 Zoll)	Einchip-DLP-Panel (0,65 Zoll)
Auflösung	XGA (1024 x 768 Pixel)	WXGA (1280 x 800 Pixel)
Zoom	Fest	
F-Nr.	2,8	
Brennweite	7,26mm	7,51mm
Projektionsgröße	30 Zoll bis 300 Zoll	
Lampe	210 W	
Eingänge	D-Sub, 15-polig x 1, HDMI x 1	
Ausgänge	D-Sub, 15-polig x 1	
Steuerungsanschlüsse	RS-232 x 1, Mini-B USB x 1 (zur Firmware-Aktualisierung und externen Maussteuerung)	
Lautsprecher	2 Watt x 1	
Videokompatibilität	NTSC, NTSC 4,43 PAL, PAL-N, PAL M SECAM, HDTV (480i/p, 576p, 720p, 1080i/p), Composite Video	
Abtastfrequenzen Horizontalfrequenz Vertikalfrequenz	31 - 100 KHz 24 - 120 Hz	
Umgebungsbedingungen	Betrieb: Temperatur: 0°C bis 40°C Feuchtigkeit: 10%-90% Lagerung: Temperatur: -20°C bis 60°C Feuchtigkeit: 10%-90%	
Leistungsaufnahme	100 - 240 VAC, 50 - 60 Hz, 2,6A	
Stromverbrauch	275 W (max.)	
Abmessungen (B x T x H)	362 x 248 x 116 mm	
Gewicht	2,5 kg ohne Abdeckung für Kabelverwaltung	
Hinweis: Design und technische Daten können sich ohne Vorankündigung ändern.		

Abmessungen

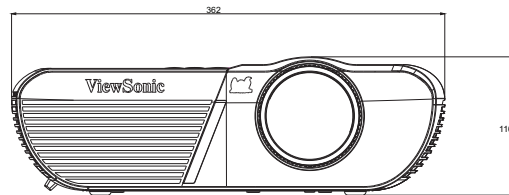
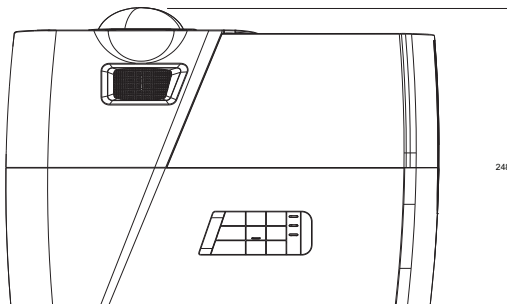
PJD5155L/PJD5255L/PJD5555LW

362 mm (B) x 231 mm (T) x 109 mm (H)

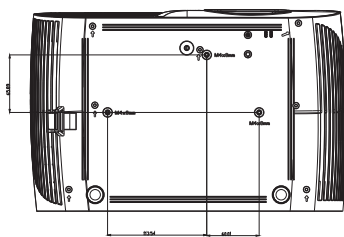


PJD5350LS/PJD5550LWS

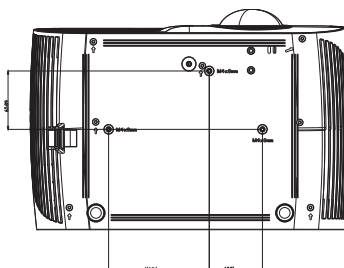
362 mm (B) x 248 mm (T) x 116 mm (H)



Deckenmontage



PJD5155L/PJD5255L/PJD5555LW



PJD5350LS/PJD5550LWS

Schrauben zur Deckenmontage:
M4 x 8 (Max. L = 8 mm)

Einheit: mm

Anhang

LED-Meldungen

LED-Typ	Farbe	Status	Bedeutung
Betriebs-LED	Blau	Leuchtet	Normale Leistung des Bereitschaftsmodus. (Bei der PJD5-Serie nicht verfügbar)
Temperatur-LED	Rot	Aus	
Lampen-LED	Rot	Aus	
Betriebs-LED	Blau	Blinkt	Geringe Leistung des Bereitschaftsmodus.
Temperatur-LED	Rot	Aus	
Lampen-LED	Rot	Aus	
Betriebs-LED	Blau	Blinkt	Einschalten
Temperatur-LED	Rot	Aus	
Lampen-LED	Rot	Aus	
Betriebs-LED	Blau	Leuchtet	Normalbetrieb
Temperatur-LED	Rot	Aus	
Lampen-LED	Rot	Aus	
Betriebs-LED	Blau	Leuchtet	Ausschalten
Temperatur-LED	Rot	Aus	
Lampen-LED	Rot	Aus	
Betriebs-LED	Blau	Leuchtet	Falls Schwierigkeiten mit den Lüftern auftreten sollten, schaltet sich der Projektor ab.
Temperatur-LED	Rot	Blinkt	
Lampen-LED	Rot	Blinkt	
Betriebs-LED	Blau	Leuchtet	Die Lampe ist am Ende ihrer Einsatzdauer angelangt und muss bald ausgetauscht werden. Die Lampe arbeitet bis zum völligen Ausfall weiter. Tauschen Sie die Lampe aus. Andernfalls drohen Betriebsstörungen.
Temperatur-LED	Rot	Aus	
Lampen-LED	Rot	Blinkt	
Betriebs-LED	Blau	Blinkt	1. Temperatur zu hoch. Die Lampe wird abgeschaltet. Die Lüfter laufen zum Kühlen der Lampe weiter. Oder 2. Der Kühlvorgang ist nicht abgeschlossen, wenn der Projektor ausgeschaltet und direkt wieder eingeschaltet wurde.
Temperatur-LED	Rot	Blinkt	
Lampen-LED	Rot	Aus	
Betriebs-LED	Blau	Blinkt	Die Lampe konnte nicht gezündet werden. Falls die Temperatur zu hoch ist, wird die Lampe durch die Lüfter abgekühlt.
Temperatur-LED	Rot	Aus	
Lampen-LED	Rot	Leuchtet	
Betriebs-LED	Blau	Leuchtet	Farbrad-Start fehlgeschlagen
Temperatur-LED	Rot	Leuchtet	
Lampen-LED	Rot	Leuchtet	

Kompatibilitätsmodi

Unterstützt 3D-Signal für PC-Eingang

Auflösung	Horizontalfrequenz (kHz)	Vertikalfrequenz (Hz)	Pixelfrequenz (MHz)	3D, Frame Sequential	3D, Oben/ unten	3D, Side-by-Side
640 x 480	59,94	31,469	25,175	⊙	⊙	⊙
	72,809	37,861	31,500			
	75	37,5	31,500			
	85,008	43,269	36,000			
720 x 400	70,087	31,469	28,3221			
800 x 600	60,317	37,879	40,000	⊙	⊙	⊙
	72,188	48,077	50,000			
	75	46,875	49,500			
	85,061	53,674	56,250			
	119,854	77,425	83,000	⊙		
1024 x 768	60,004	48,363	65,000	⊙	⊙	⊙
	70,069	56,476	75,000			
	75,029	60,023	78,750			
	84,997	68,667	94,500			
	119,989	97,551	115,5	⊙		
1152 x 864	75	67,5	108			
1280 x 720	60	45	74,250	⊙	⊙	⊙
	120	90,000	148,500	⊙		
1280 x 768	59,87	47,776	79,5	⊙	⊙	⊙
1280 x 800	59,81	49,702	83,500	⊙	⊙	⊙
	74,934	62,795	106,500			
	84,88	71,554	122,500			
	119,909	101,563	146,25	⊙		
1280 x 1024	60,02	63,981	108,000		⊙	⊙
	75,025	79,976	135,000			
	85,024	91,146	157,500			
1280 x 960	60	60	108,000		⊙	⊙
	85,002	85,938	148,500			
1360 x 768	60,015	47,712	85,5		⊙	⊙
1440 x 900	59,887	55,935	106,500		⊙	⊙
1400 x 1050	59,978	65,317	121,750		⊙	⊙
1600 x 1200	60	75	162,000		⊙	⊙
1680 x 1050	59,954	65,29	146,25		⊙	⊙
1920 x 1200	59,95	74,038	154,000		⊙	⊙
640 x 480 bei 67Hz	66,667	35	30,240			
832 x 624 bei 75Hz	74,546	49,722	57,280			
1024 x 768 bei 75Hz	75,02	60,241	80,000			
1152 x 870 bei 75Hz	75,06	68,68	100,000			

- Die oben gezeigten Timings werden aufgrund von EDID-Datei- und VGA-Grafikkartenbeschränkungen möglicherweise nicht unterstützt. Einige Timings können möglicherweise nicht ausgewählt werden.
- 120 Hz wird nur beim Frame-Sequential-Format unterstützt.

Unterstütztes Timing bei Component-YPbPr-Eingang

Timing	Auflösung	Vertikalfrequenz (Hz)	Horizontalfrequenz (kHz)	Pixelfrequenz (MHz)
480i*	720 x 480	59,94	15,73	13,5
480p*	720 x 480	59,94	31,47	27
576i	720 x 576	50	15,63	13,5
576p	720 x 576	50	31,25	27
720/50p	1280 x 720	50	37,5	74,25
720/60p*	1280 x 720	60	45,00	74,25
1080/50i	1920 x 1080	50	28,13	74,25
1080/60i	1920 x 1080	60	33,75	74,25
1080/24P	1920 x 1080	24	27	74,25
1080/25P	1920 x 1080	25	28,13	74,25
1080/30P	1920 x 1080	30	33,75	74,25
1080/50P	1920 x 1080	50	56,25	148,5
1080/60P	1920 x 1080	60	67,5	148,5

- *Unterstützte Timing für 3D-Signale mit Frame Sequential-Format.
- Die Anzeige eines Signals von 1080i (1125i) bei 60 Hz oder 1080i (1125i) bei 50 Hz kann zu leichten Bildvibrationen führen.

Problemlösung

Bitte schauen Sie sich zunächst die nachstehenden Hinweise zur Problemlösung an, bevor Sie das Gerät reparieren lassen. Falls sich das Problem nicht lösen lassen sollte, wenden Sie sich bitte an einen Händler oder ein Servicecenter vor Ort. Bitte schauen Sie sich auch den Abschnitt „LED-Meldungen“ an.

Startprobleme

Falls keine Betriebsanzeigen aufleuchten:

- Überzeugen Sie sich davon, dass das Netzkabel richtig an Steckdose und Projektor angeschlossen ist und die jeweilige Steckdose Strom führt.
- Betätigen Sie die Ein-/Austaste noch einmal.
- Ziehen Sie den Netzstecker, warten Sie ein paar Sekunden ab. Stecken Sie den Netzstecker anschließend wieder ein und betätigen Sie die Ein-/Austaste erneut.

Bildprobleme

Falls angezeigt wird, dass der Projektor nach einer Quelle sucht:

- Drücken Sie zur Auswahl einer aktiven Eingangsquelle **Quelle**.
- Vergewissern Sie sich, dass die externe Quelle eingeschaltet und richtig angeschlossen ist.
- Bei Computerverbindungen achten Sie darauf, dass (bei Notebooks) der externe Videoausgang eingeschaltet wurde. Lesen Sie in der Bedienungsanleitung des Computers nach.

Falls das Bild unscharf erscheint:

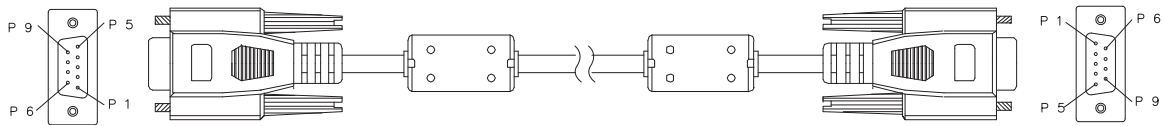
- Lassen Sie das OSD-Menü anzeigen, stellen Sie das Bild mit dem Fokusring scharf. (Die Bildgröße darf sich dabei nicht ändern; falls dies dennoch geschieht, drehen Sie gerade am Zoomring, nicht am Fokusring.)
- Schauen Sie nach, ob das Objektiv gereinigt werden muss.
- Falls das Bild bei Computersignalen flackert oder instabil erscheint:
- Drücken Sie **Menü**, wählen **DISPLAY** und passen **Phase** oder **H-Größe** an.

Probleme mit der Fernbedienung

Falls die Fernbedienung nicht funktioniert:

- Überzeugen Sie sich davon, dass sich keine Hindernisse zwischen der Fernbedienung und dem Fernbedienungssensor am Projektor befinden. Überschreiten Sie die Fernbedienungsreichweite nicht.
- Richten Sie die Fernbedienung auf die Projektionsfläche oder auf den Fernbedienungssensor an der Vorderseite des Projektors.
- Halten Sie die Fernbedienung so, dass sie möglichst direkt von vorne auf den Projektor zeigt, nicht seitlich.

RS-232-Befehle und Konfiguration



D-Sub 9-polig

1	1 CD
2	RXD
3	TXD
4	DTR
5	GND
6	DSR
7	RTS
8	CTS
9	RI

Kabel

C1	Farbe	C2
1	Schwarz	1
2	Braun	3
3	Rot	2
4	Orange	6
5	Gelb	5
6	Grün	4
7	Blau	8
8	Purpur	7
9	Weiß	9
SHELL	DW	SHELL

Baudrate	115200 bps
Datenlänge	8 Bit
Paritätsprüfung	Ohne
Stoppsbit	1 Bit
Flusssteuerung	Ohne

Funktion	Status	Aktion	cmd
Ein/Aus	Schreiben	Eingeschaltet	0x06 0x14 0x00 0x04 0x00 0x34 0x11 0x00 0x00 0x5D
		Abschalten	0x06 0x14 0x00 0x04 0x00 0x34 0x11 0x01 0x00 0x5E
	Lesen	Betriebsstatus (Ein/Aus)	0x07 0x14 0x00 0x05 0x00 0x34 0x00 0x00 0x11 0x00 0x5E
Alle Einstellungen rücksetzen		Ausführen	0x06 0x14 0x00 0x04 0x00 0x34 0x11 0x02 0x00 0x5F
Farbeinstellungen rücksetzen		Ausführen	0x06 0x14 0x00 0x04 0x00 0x34 0x11 0x2A 0x00 0x87
Startbild	Schreiben	Begrüßungsbildschirm schwarz	0x06 0x14 0x00 0x04 0x00 0x34 0x11 0x0A 0x00 0x67
		Begrüßungsbildschirm blau	0x06 0x14 0x00 0x04 0x00 0x34 0x11 0x0A 0x01 0x68
		Begrüßungsbildschirm ViewSonic	0x06 0x14 0x00 0x04 0x00 0x34 0x11 0x0A 0x02 0x69
		Begrüßungsbildschirm erfasstes Bild	0x06 0x14 0x00 0x04 0x00 0x34 0x11 0x0A 0x03 0x6A
		Begrüßungsbildschirm aus	0x06 0x14 0x00 0x04 0x00 0x34 0x11 0x0A 0x04 0x6B
	Lesen	Begrüßungsbildschirm-Status	0x07 0x14 0x00 0x05 0x00 0x34 0x00 0x00 0x11 0x0A 0x68
Schnellabschaltung	Schreiben	Schnellabschaltung Aus	0x06 0x14 0x00 0x04 0x00 0x34 0x11 0x0B 0x00 0x68
		Schnellabschaltung Ein	0x06 0x14 0x00 0x04 0x00 0x34 0x11 0x0B 0x01 0x69
	Lesen	Schnellabschaltung-Status	0x07 0x14 0x00 0x05 0x00 0x34 0x00 0x00 0x11 0x0B 0x69
Höhenmodus	Schreiben	Höhenmodus aus	0x06 0x14 0x00 0x04 0x00 0x34 0x11 0x0C 0x00 0x69
		Höhenmodus ein	0x06 0x14 0x00 0x04 0x00 0x34 0x11 0x0C 0x01 0x6A
	Lesen	Höhenmodus-Status	0x07 0x14 0x00 0x05 0x00 0x34 0x00 0x00 0x11 0x0C 0x6A
Lampenmodus	Schreiben	Normal	0x06 0x14 0x00 0x04 0x00 0x34 0x11 0x10 0x00 0x6D
		Sparmodus	0x06 0x14 0x00 0x04 0x00 0x34 0x11 0x10 0x01 0x6E
		Dynamisch	0x06 0x14 0x00 0x04 0x00 0x34 0x11 0x10 0x02 0x6F
		Schlafmodus	0x06 0x14 0x00 0x04 0x00 0x34 0x11 0x10 0x03 0x70
	Lesen	Lampenmodus-Status	0x07 0x14 0x00 0x05 0x00 0x34 0x00 0x00 0x11 0x10 0x6E
Mitteilung	Schreiben	Mitteilung aus	0x06 0x14 0x00 0x04 0x00 0x34 0x11 0x27 0x00 0x84
		Mitteilung ein	0x06 0x14 0x00 0x04 0x00 0x34 0x11 0x27 0x01 0x85
	Lesen	Mitteilungsstatus	0x07 0x14 0x00 0x05 0x00 0x34 0x00 0x00 0x11 0x27 0x85
Projektorposition	Schreiben	Tisch vorne	0x06 0x14 0x00 0x04 0x00 0x34 0x12 0x00 0x00 0x5E
		Tisch hinten	0x06 0x14 0x00 0x04 0x00 0x34 0x12 0x00 0x01 0x5F
		Decke hinten	0x06 0x14 0x00 0x04 0x00 0x34 0x12 0x00 0x02 0x60
		Decke vorne	0x06 0x14 0x00 0x04 0x00 0x34 0x12 0x00 0x03 0x61
	Lesen	Projektorposition-Status	0x07 0x14 0x00 0x05 0x00 0x34 0x00 0x00 0x12 0x00 0x5F
3D-Sync	Schreiben	Aus	0x06 0x14 0x00 0x04 0x00 0x34 0x12 0x20 0x00 0x7E
		Auto	0x06 0x14 0x00 0x04 0x00 0x34 0x12 0x20 0x01 0x7F
		Frame Sequential	0x06 0x14 0x00 0x04 0x00 0x34 0x12 0x20 0x02 0x80
		Frame-Packing	0x06 0x14 0x00 0x04 0x00 0x34 0x12 0x20 0x03 0x81
		Oben/unten	0x06 0x14 0x00 0x04 0x00 0x34 0x12 0x20 0x04 0x82
		Side-By-Side	0x06 0x14 0x00 0x04 0x00 0x34 0x12 0x20 0x05 0x83
	Lesen	3D-Sync-Status	0x07 0x14 0x00 0x05 0x00 0x34 0x00 0x00 0x12 0x20 0x7F

3D-Synchr. Umkehren	Schreiben	Aus	0x06 0x14 0x00 0x04 0x00 0x34 0x12 0x21 0x00 0x7F
		Ein	0x06 0x14 0x00 0x04 0x00 0x34 0x12 0x21 0x01 0x80
Kontrast	Schreiben	Kontrast vermindern	0x06 0x14 0x00 0x04 0x00 0x34 0x12 0x02 0x00 0x60
		Kontrast erhöhen	0x06 0x14 0x00 0x04 0x00 0x34 0x12 0x02 0x01 0x61
Helligkeit	Schreiben	Helligkeit vermindern	0x06 0x14 0x00 0x04 0x00 0x34 0x12 0x03 0x00 0x61
		Helligkeit erhöhen	0x06 0x14 0x00 0x04 0x00 0x34 0x12 0x03 0x01 0x62
Bildformat	Schreiben	Bildformat Auto	0x06 0x14 0x00 0x04 0x00 0x34 0x12 0x04 0x00 0x62
		Bildformat 4:3	0x06 0x14 0x00 0x04 0x00 0x34 0x12 0x04 0x02 0x64
Bildformat 16:9		0x06 0x14 0x00 0x04 0x00 0x34 0x12 0x04 0x03 0x65	
Bildformat 16:10		0x06 0x14 0x00 0x04 0x00 0x34 0x12 0x04 0x04 0x66	
Bildformat Anamorph		0x06 0x14 0x00 0x04 0x00 0x34 0x12 0x04 0x06 0x68	
Bildformat Weitwinkel		0x06 0x14 0x00 0x04 0x00 0x34 0x12 0x04 0x06 0x68	
	Lesen	Bildformat	0x07 0x14 0x00 0x05 0x00 0x34 0x00 0x00 0x12 0x04 0x63
Auto-Anpassung		Ausführen	0x06 0x14 0x00 0x04 0x00 0x34 0x12 0x05 0x00 0x63
Horizontalposition	Schreiben	Horizontalposition nach rechts verschieben	0x06 0x14 0x00 0x04 0x00 0x34 0x12 0x06 0x01 0x65
		Horizontalposition nach links verschieben	0x06 0x14 0x00 0x04 0x00 0x34 0x12 0x06 0x00 0x64
	Lesen	Horizontalposition	0x07 0x14 0x00 0x05 0x00 0x34 0x00 0x00 0x12 0x06 0x65
Vertikalposition	Schreiben	Vertikalposition nach oben verschieben	0x06 0x14 0x00 0x04 0x00 0x34 0x12 0x07 0x00 0x65
		Vertikalposition nach unten verschieben	0x06 0x14 0x00 0x04 0x00 0x34 0x12 0x07 0x01 0x66
	Lesen	Vertikalposition lesen	0x07 0x14 0x00 0x05 0x00 0x34 0x00 0x00 0x12 0x07 0x66
Farbtemperatur	Schreiben	Farbtemperatur Warm	0x06 0x14 0x00 0x04 0x00 0x34 0x12 0x08 0x00 0x66
		Farbtemperatur Normal	0x06 0x14 0x00 0x04 0x00 0x34 0x12 0x08 0x01 0x67
		Farbtemperatur Neutral	0x06 0x14 0x00 0x04 0x00 0x34 0x12 0x08 0x02 0x68
		Farbtemperatur Kühl	0x06 0x14 0x00 0x04 0x00 0x34 0x12 0x08 0x03 0x69
	Lesen	Farbtemperatur-Status	0x07 0x14 0x00 0x05 0x00 0x34 0x00 0x00 0x12 0x08 0x67
Leerer Bildschirm	Schreiben	Leerer Bildschirm ein	0x06 0x14 0x00 0x04 0x00 0x34 0x12 0x09 0x01 0x68
		Leerer Bildschirm aus	0x06 0x14 0x00 0x04 0x00 0x34 0x12 0x09 0x00 0x67
	Lesen	Leerer-Bildschirm-Status	0x07 0x14 0x00 0x05 0x00 0x34 0x00 0x00 0x12 0x09 0x68
Trapezkorrektur, vertikal	Schreiben	Vermindern	0x06 0x14 0x00 0x04 0x00 0x34 0x11 0x31 0x00 0x8E
		Erhöhen	0x06 0x14 0x00 0x04 0x00 0x34 0x11 0x31 0x01 0x8F
	Lesen	Trapezkorrektur-Status	0x07 0x14 0x00 0x05 0x00 0x34 0x00 0x00 0x11 0x31 0x8F
Trapezkorrektur horizontal	Schreiben	Vermindern	0x06 0x14 0x00 0x04 0x00 0x34 0x11 0x31 0x00 0x8E
		Erhöhen	0x06 0x14 0x00 0x04 0x00 0x34 0x11 0x31 0x01 0x8F
	Lesen	Trapezkorrektur-Status	0x07 0x14 0x00 0x05 0x00 0x34 0x00 0x00 0x11 0x31 0x8F

Farbmodus	Schreiben	Am hellsten	0x06 0x14 0x00 0x04 0x00 0x34 0x12 0x0B 0x00 0x69
		Film	0x06 0x14 0x00 0x04 0x00 0x34 0x12 0x0B 0x01 0x6A
		PC	0x06 0x14 0x00 0x04 0x00 0x34 0x12 0x0B 0x04 0x6D
		ViewMatch	0x06 0x14 0x00 0x04 0x00 0x34 0x12 0x0B 0x05 0x6E
	Dynamisch	0x06 0x14 0x00 0x04 0x00 0x34 0x12 0x0B 0x08 0x71	
	Lesen	Vorgabemodus-Status	0x07 0x14 0x00 0x05 0x00 0x34 0x00 0x00 0x12 0x0B 0x6A
Primärfarben	Schreiben	Primärfarbe R	0x06 0x14 0x00 0x04 0x00 0x34 0x12 0x10 0x00 0x6E
		Primärfarbe G	0x06 0x14 0x00 0x04 0x00 0x34 0x12 0x10 0x01 0x6F
		Primärfarbe B	0x06 0x14 0x00 0x04 0x00 0x34 0x12 0x10 0x02 0x70
		Primärfarbe C	0x06 0x14 0x00 0x04 0x00 0x34 0x12 0x10 0x03 0x71
		Primärfarbe M	0x06 0x14 0x00 0x04 0x00 0x34 0x12 0x10 0x04 0x72
	Primärfarbe Y	0x06 0x14 0x00 0x04 0x00 0x34 0x12 0x10 0x05 0x73	
	Lesen	Primärfarbe-Status	0x07 0x14 0x00 0x05 0x00 0x34 0x00 0x00 0x12 0x10 0x6F
Farbton	Schreiben	Farbton vermindern	0x06 0x14 0x00 0x04 0x00 0x34 0x12 0x11 0x00 0x6F
		Farbton erhöhen	0x06 0x14 0x00 0x04 0x00 0x34 0x12 0x11 0x01 0x70
	Lesen	Farbton	0x07 0x14 0x00 0x05 0x00 0x34 0x00 0x00 0x12 0x11 0x70
Sättigung	Schreiben	Sättigung vermindern	0x06 0x14 0x00 0x04 0x00 0x34 0x12 0x12 0x00 0x70
		Sättigung erhöhen	0x06 0x14 0x00 0x04 0x00 0x34 0x12 0x12 0x01 0x71
	Lesen	Sättigung	0x07 0x14 0x00 0x05 0x00 0x34 0x00 0x00 0x12 0x12 0x71
Zunahme	Schreiben	Zunahme vermindern	0x06 0x14 0x00 0x04 0x00 0x34 0x12 0x13 0x00 0x71
		Zunahme erhöhen	0x06 0x14 0x00 0x04 0x00 0x34 0x12 0x13 0x01 0x72
	Lesen	Zunahme	0x07 0x14 0x00 0x05 0x00 0x34 0x00 0x00 0x12 0x13 0x72
Standbild	Schreiben	Standbild Ein	0x06 0x14 0x00 0x04 0x00 0x34 0x13 0x00 0x01 0x60
		Standbild Aus	0x06 0x14 0x00 0x04 0x00 0x34 0x13 0x00 0x00 0x5F
	Lesen	Standbild-Status	0x07 0x14 0x00 0x05 0x00 0x34 0x00 0x00 0x13 0x00 0x60
Eingangsource	Schreiben	Eingangsource VGA	0x06 0x14 0x00 0x04 0x00 0x34 0x13 0x01 0x00 0x60
		Eingangsource VGA 2	0x06 0x14 0x00 0x04 0x00 0x34 0x13 0x01 0x08 0x68
		Eingangsource HDMI	0x06 0x14 0x00 0x04 0x00 0x34 0x13 0x01 0x03 0x63
		Eingangsource HDMI2	0x06 0x14 0x00 0x04 0x00 0x34 0x13 0x01 0x07 0x67
		Eingangsource Composit	0x06 0x14 0x00 0x04 0x00 0x34 0x13 0x01 0x05 0x65
	Eingangsource S-Video	0x06 0x14 0x00 0x04 0x00 0x34 0x13 0x01 0x06 0x66	
	Lesen	Quelle	0x07 0x14 0x00 0x05 0x00 0x34 0x00 0x00 0x13 0x01 0x61
Schnelle Auto-Suche	Schreiben	Schnelle Auto-Suche ein	0x06 0x14 0x00 0x04 0x00 0x34 0x13 0x02 0x01 0x62
		Schnelle Auto-Suche aus	0x06 0x14 0x00 0x04 0x00 0x34 0x13 0x02 0x00 0x61
	Lesen	Schnelle-Auto-Suche-Status	0x07 0x14 0x00 0x05 0x00 0x34 0x00 0x00 0x13 0x02 0x62
Ton aus	Schreiben	Stumm ein	0x06 0x14 0x00 0x04 0x00 0x34 0x14 0x00 0x01 0x61
		Stumm aus	0x06 0x14 0x00 0x04 0x00 0x34 0x14 0x00 0x00 0x60
	Lesen	Stumm-Status	0x07 0x14 0x00 0x05 0x00 0x34 0x00 0x00 0x14 0x00 0x61
Lautstärke	Schreiben	Lautstärke erhöhen	0x06 0x14 0x00 0x04 0x00 0x34 0x14 0x01 0x00 0x61
		Lautstärke vermindern	0x06 0x14 0x00 0x04 0x00 0x34 0x14 0x02 0x00 0x62
	Lesen	Lautstärke	0x07 0x14 0x00 0x05 0x00 0x34 0x00 0x00 0x14 0x03 0x64

Sprache	Schreiben	English	0x06 0x14 0x00 0x04 0x00 0x34 0x15 0x00 0x00 0x61
		Français	0x06 0x14 0x00 0x04 0x00 0x34 0x15 0x00 0x01 0x62
		Deutsch	0x06 0x14 0x00 0x04 0x00 0x34 0x15 0x00 0x02 0x63
		Italiano	0x06 0x14 0x00 0x04 0x00 0x34 0x15 0x00 0x03 0x64
		Español	0x06 0x14 0x00 0x04 0x00 0x34 0x15 0x00 0x04 0x65
		Русский	0x06 0x14 0x00 0x04 0x00 0x34 0x15 0x00 0x05 0x66
		繁體中文	0x06 0x14 0x00 0x04 0x00 0x34 0x15 0x00 0x06 0x67
		简体中文	0x06 0x14 0x00 0x04 0x00 0x34 0x15 0x00 0x07 0x68
		日本語	0x06 0x14 0x00 0x04 0x00 0x34 0x15 0x00 0x08 0x69
		한국어	0x06 0x14 0x00 0x04 0x00 0x34 0x15 0x00 0x09 0x6A
		Svenska	0x06 0x14 0x00 0x04 0x00 0x34 0x15 0x00 0x0a 0x6B
		Nederlands	0x06 0x14 0x00 0x04 0x00 0x34 0x15 0x00 0x0b 0x6C
		Türkçe	0x06 0x14 0x00 0x04 0x00 0x34 0x15 0x00 0x0c 0x6D
		Čeština	0x06 0x14 0x00 0x04 0x00 0x34 0x15 0x00 0x0d 0x6D
		Português	0x06 0x14 0x00 0x04 0x00 0x34 0x15 0x00 0x0e 0x6F
		ไทย	0x06 0x14 0x00 0x04 0x00 0x34 0x15 0x00 0x0f 0x70
		Polski	0x06 0x14 0x00 0x04 0x00 0x34 0x15 0x00 0x10 0x71
	Suomi	0x06 0x14 0x00 0x04 0x00 0x34 0x15 0x00 0x11 0x72	
العربية	0x06 0x14 0x00 0x04 0x00 0x34 0x15 0x00 0x12 0x73		
Indonesia	0x06 0x14 0x00 0x04 0x00 0x34 0x15 0x00 0x13 0x74		
हिन्दी	0x06 0x14 0x00 0x04 0x00 0x34 0x15 0x00 0x14 0x75		
Lampenzeit	Lesen	Sprache	0x07 0x14 0x00 0x05 0x00 0x34 0x00 0x00 0x15 0x00 0x62
	Schreiben	Lampenbetriebsstunden rücksetzen	0x06 0x14 0x00 0x04 0x00 0x34 0x15 0x01 0x00 0x62
HDMI-Format	Schreiben	RGB	0x06 0x14 0x00 0x04 0x00 0x34 0x11 0x28 0x00 0x85
		YUV	0x06 0x14 0x00 0x04 0x00 0x34 0x11 0x28 0x01 0x86
		Auto	0x06 0x14 0x00 0x04 0x00 0x34 0x11 0x28 0x02 0x87
	Lesen	HDMI-Format-Status	0x07 0x14 0x00 0x05 0x00 0x34 0x00 0x00 0x11 0x28 0x86
HDMI-Bereich	Schreiben	Erweitert	0x06 0x14 0x00 0x04 0x00 0x34 0x11 0x29 0x00 0x86
		Normal	0x06 0x14 0x00 0x04 0x00 0x34 0x11 0x29 0x01 0x87
		Auto	0x06 0x14 0x00 0x04 0x00 0x34 0x11 0x29 0x02 0x88
	Lesen	HDMI-Bereich-Status	0x07 0x14 0x00 0x05 0x00 0x34 0x00 0x00 0x11 0x29 0x87
CEC	Schreiben	Deaktiviert	0x06 0x14 0x00 0x04 0x00 0x34 0x11 0x2B 0x00 0x88
		Einschalten	0x06 0x14 0x00 0x04 0x00 0x34 0x11 0x2B 0x01 0x89
	Lesen	CEC-Status	0x07 0x14 0x00 0x05 0x00 0x34 0x00 0x00 0x11 0x2B 0x89
Fehlerstatus	Lesen	Fehlerstatus lesen	0x07 0x14 0x00 0x05 0x00 0x34 0x00 0x00 0x0C 0x0D 0x66
Brilliant Color	Schreiben	Brilliant Color 0	0x06 0x14 0x00 0x04 0x00 0x34 0x12 0x0F 0x00 0x6D
		Brilliant Color 1	0x06 0x14 0x00 0x04 0x00 0x34 0x12 0x0F 0x01 0x6E
		Brilliant Color 2	0x06 0x14 0x00 0x04 0x00 0x34 0x12 0x0F 0x02 0x6F
		Brilliant Color 3	0x06 0x14 0x00 0x04 0x00 0x34 0x12 0x0F 0x03 0x70
		Brilliant Color 4	0x06 0x14 0x00 0x04 0x00 0x34 0x12 0x0F 0x04 0x71
		Brilliant Color 5	0x06 0x14 0x00 0x04 0x00 0x34 0x12 0x0F 0x05 0x72
		Brilliant Color 6	0x06 0x14 0x00 0x04 0x00 0x34 0x12 0x0F 0x06 0x73
		Brilliant Color 7	0x06 0x14 0x00 0x04 0x00 0x34 0x12 0x0F 0x07 0x74
		Brilliant Color 8	0x06 0x14 0x00 0x04 0x00 0x34 0x12 0x0F 0x08 0x75
		Brilliant Color 9	0x06 0x14 0x00 0x04 0x00 0x34 0x12 0x0F 0x09 0x76
	Brilliant Color 10	0x06 0x14 0x00 0x04 0x00 0x34 0x12 0x0F 0x0A 0x77	
Lesen	Brilliant Color-Status	0x07 0x14 0x00 0x05 0x00 0x34 0x00 0x00 0x12 0x0F 0x6E	

Fernbedienungscode	Schreiben	Code 1	0x06 0x14 0x00 0x04 0x00 0x34 0x0C 0x48 0x00 0xA0
		Code 2	0x06 0x14 0x00 0x04 0x00 0x34 0x0C 0x48 0x01 0xA1
		Code 3	0x06 0x14 0x00 0x04 0x00 0x34 0x0C 0x48 0x02 0xA2
		Code 4	0x06 0x14 0x00 0x04 0x00 0x34 0x0C 0x48 0x03 0xA3
		Code 5	0x06 0x14 0x00 0x04 0x00 0x34 0x0C 0x48 0x04 0xA4
		Code 6	0x06 0x14 0x00 0x04 0x00 0x34 0x0C 0x48 0x05 0xA5
		Code 7	0x06 0x14 0x00 0x04 0x00 0x34 0x0C 0x48 0x06 0xA6
		Code 8	0x06 0x14 0x00 0x04 0x00 0x34 0x0C 0x48 0x07 0xA7
	Lesen	Fernbedienungscode-Status	0x07 0x14 0x00 0x05 0x00 0x34 0x00 0x00 0x0C 0x048 0xA1
Bildschirmtyp	Schreiben	Bildschirmtyp Aus	0x06 0x14 0x00 0x04 0x00 0x34 0x11 0x32 0x00 0x8F
		Wandtafel	0x06 0x14 0x00 0x04 0x00 0x34 0x11 0x32 0x01 0x90
		Grüne Tafel	0x06 0x14 0x00 0x04 0x00 0x34 0x11 0x32 0x02 0x91
		Weiß	0x06 0x14 0x00 0x04 0x00 0x34 0x11 0x32 0x03 0x92
	Lesen	Bildschirmtyp-Status	0x07 0x14 0x00 0x05 0x00 0x34 0x00 0x00 0x11 0x32 0x90
Overscan	Schreiben	Overscan Aus	0x06 0x14 0x00 0x04 0x00 0x34 0x11 0x33 0x00 0x90
		Overscan 1	0x06 0x14 0x00 0x04 0x00 0x34 0x11 0x33 0x01 0x91
		Overscan 2	0x06 0x14 0x00 0x04 0x00 0x34 0x11 0x33 0x02 0x92
		Overscan 3	0x06 0x14 0x00 0x04 0x00 0x34 0x11 0x33 0x03 0x93
		Overscan 4	0x06 0x14 0x00 0x04 0x00 0x34 0x11 0x33 0x04 0x94
		Overscan 5	0x06 0x14 0x00 0x04 0x00 0x34 0x11 0x33 0x05 0x95
	Lesen	Overscan-Status	0x07 0x14 0x00 0x05 0x00 0x34 0x00 0x00 0x11 0x33 0x91
Fernbedienungstaste	Schreiben	Menü	0x02 0x14 0x00 0x04 0x00 0x34 0x02 0x04 0x0F 0x61
		Beenden	0x02 0x14 0x00 0x04 0x00 0x34 0x02 0x04 0x13 0x65
		Aufwärts	0x02 0x14 0x00 0x04 0x00 0x34 0x02 0x04 0x0B 0x5D
		Abwärts	0x02 0x14 0x00 0x04 0x00 0x34 0x02 0x04 0x0C 0x5E
		Links	0x02 0x14 0x00 0x04 0x00 0x34 0x02 0x04 0x0D 0x5F
		Rechts	0x02 0x14 0x00 0x04 0x00 0x34 0x02 0x04 0x0E 0x60
		Quelle	0x02 0x14 0x00 0x04 0x00 0x34 0x02 0x04 0x04 0x56
		Enter	0x02 0x14 0x00 0x04 0x00 0x34 0x02 0x04 0x15 0x67
		Auto	0x02 0x14 0x00 0x04 0x00 0x34 0x02 0x04 0x08 0x5A
		Meine Schaltfläche	0x02 0x14 0x00 0x04 0x00 0x34 0x02 0x04 0x11 0x63

IR-Steuerungstabelle

Systemcode: 83F4
Format: NEC



Taste	Format	Byte 1	Byte 2	Byte 3	Byte 4
Standbild	NEC	X3	F4	03	FC
Seite nach unten	NEC	X3	F4	05	FA
Seite nach oben	NEC	X3	F4	06	F9
Leerer Bildschirm	NEC	X3	F4	07	F8
Autosync	NEC	X3	F4	08	F7
Aufwärts	NEC	X3	F4	0B	F4
Abwärts	NEC	X3	F4	0C	F3
Links	NEC	X3	F4	0E	F1
Rechts	NEC	X3	F4	0F	F0
Farbmodus	NEC	X3	F4	10	EF
Bildformat	NEC	X3	F4	13	EC
Stumm	NEC	X3	F4	14	EB
Enter	NEC	X3	F4	15	EA
Eingeschaltet	NEC	X3	F4	17	E8
Vergrößern	NEC	X3	F4	32	CD
Präsentations-Timer	NEC	X3	F4	27	D8
Beenden	NEC	X3	F4	28	D7
D. ECO (Energiesparmodus)	NEC	X3	F4	2B	D4
Menü	NEC	X3	F4	30	CF
Maus	NEC	X3	F4	31	CE
Linke Maustaste	NEC	X3	F4	36	C9
Rechte Maustaste	NEC	X3	F4	37	C8
Quelle	NEC	X3	F4	40	BF
VGA (PC)	NEC	X3	F4	41	BE
Muster	NEC	X3	F4	55	AA
Meine Schaltfläche	NEC	X3	F4	56	A9
HDMI	NEC	X3	F4	58	A7
Lautstärke +	NEC	X3	F4	82	7D
Lautstärke -	NEC	X3	F4	83	7C
Bedienfeldsperre	NEC	X3	F4	8E	71
Fernbedienung-ID	NEC	X3	F4	96	69

Adresscode

Code 1	83F4
Code 2	93F4
Code 3	A3F4
Code 4	B3F4
Code 5	C3F4
Code 6	D3F4
Code 7	E3F4
Code 8	F3F4

Kundendienst

Für technische Unterstützung oder Kundendienst für Ihr Gerät sehen Sie bitte in der unten stehenden Tabelle nach, oder wenden Sie sich an Ihren Händler.

HINWEIS: Sie benötigen die Seriennummer Ihres Geräts.

Land/Region	Website	Telefone	E-mail
Deutschland	www.viewsoniceurope.com/de/	www.viewsoniceurope.com/de/support/call-desk/	service_deu@viewsoniceurope.com
Österreich	www.viewsoniceurope.com/de/	www.viewsoniceurope.com/de/support/call-desk/	service_at@viewsoniceurope.com
Schweiz (Deutsch)	www.viewsoniceurope.com/de/	www.viewsoniceurope.com/de/support/call-desk/	service_ch@viewsoniceurope.com

Eingeschränkte Garantie

ViewSonic®-Projektor

Garantieumfang:

ViewSonic gewährleistet, dass die Produkte während des Garantiezeitraums frei von Material- und Herstellungsfehlern sind. Wenn ein Produkt während des Garantiezeitraums Material- oder Herstellungsfehler aufweist, wird ViewSonic nach eigenem Ermessen das Produkt entweder reparieren oder durch ein vergleichbares Produkt ersetzen. Ersatzprodukte oder -teile können reparierte oder überholte Teile und Komponenten enthalten.

Eingeschränkte dreijährige (3-jährige) allgemeine Garantie

Gemäß der stärker eingeschränkten einjährigen (1-jährigen) unten angegebenen Garantie, Nord- und Südamerika: Drei (3) Jahre Garantie auf alle Teile mit Ausnahme der Lampe, drei (3) Jahre auf Verarbeitung und ein (1) Jahr auf die Originallampe ab Originalkaufdatum. Andere Regionen bzw. Länder: Die Informationen zur Garantie erfahren Sie von Ihrem Händler oder lokalen ViewSonic-Büro.

Eingeschränkte einjährige (1-jährige) Garantie bei intensivem Gebrauch:

Bei intensivem Gebrauch, bei dem der Projektors durchschnittlich mehr als vierzehn (14) Stunden pro Tag verwendet wird, Nord- und Südamerika: Ein (1) Jahr Garantie auf alle Teile mit Ausnahme der Lampe, ein (1) Jahr auf Verarbeitung und neunzig (90) Tage auf die Originallampe ab Originalkaufdatum; Europa: Ein (1) Jahr Garantie auf alle Teile mit Ausnahme der Lampe, ein (1) Jahr auf Verarbeitung und neunzig (90) Tage auf die Originallampe ab Originalkaufdatum. Andere Regionen bzw. Länder: Die Informationen zur Garantie erfahren Sie von Ihrem Händler oder lokalen ViewSonic-Büro.

Die Lampengarantie unterliegt Bestimmungen, Konditionen sowie einer Verifizierung und Genehmigung. Die Garantie gilt nur für die vom Hersteller installierte Lampe. Für alle getrennt gekauften Zubehörlampen gilt eine Garantie von 90 Tage.

Die Garantie gilt für folgende Personen:

Diese Garantie gilt nur für den Ersterwerb durch den Endverbraucher.

In folgenden Fällen wird keine Garantie übernommen:

1. Bei Produkten, deren Seriennummer unkenntlich gemacht, geändert oder entfernt wurde.
2. Bei Schäden, Beeinträchtigungen oder Fehlfunktionen mit folgenden Ursachen:
 - a. Unfall, missbräuchliche Verwendung, Fahrlässigkeit, Feuer, Wasser, Blitzschlag oder andere Naturereignisse, unerlaubte Änderungen am Produkt, Nichtbefolgen der dem Produkt beiliegenden Anweisungen.
 - b. Betrieb außerhalb der Produktspezifikationen.
 - c. Betrieb des Produktes zu anderen als den normalen vorgesehenen Zwecken oder außerhalb der normalen Betriebsbedingungen.
 - d. Reparatur oder der Versuch einer Reparatur durch nicht von ViewSonic autorisierte Personen.
 - e. Durch den Transport verursachte Schäden am Produkt.
 - f. Abbau oder Aufstellen des Produkts.
 - g. Nicht im Produkt selbst liegende Ursachen wie Stromschwankungen oder Stromausfall.
 - h. Verwendung von Ersatzteilen, die nicht den technischen Daten von ViewSonic entsprechen.
 - i. Normale Abnutzung und Verschleiß.
 - j. Andere Gründe, die nicht in Zusammenhang mit einem Fehler am Produkt stehen.
3. Deinstallations-, Installations-, Einfachtransport-, Versicherungs- und Einstellungsservicekosten.

Inanspruchnahme des Kundendienstes:

1. Informationen zu Wartungsleistungen im Rahmen der Garantie erhalten Sie beim Kundendienst von ViewSonic (siehe "Kundenunterstützung"). Halten Sie die Seriennummer des Produkts bereit.
2. Wenn Sie im Rahmen der Garantie Wartungsleistungen in Anspruch nehmen möchten, müssen Sie (a) den mit Datum versehenen Kaufbeleg, (b) Ihren Namen, (c) Ihre Adresse, (d) eine Beschreibung des Problems und (e) die Seriennummer des Produkts vorlegen.
3. Bringen Sie das Produkt in der Originalverpackung zu einem von ViewSonic autorisierten Kundendienstzentrum oder zu ViewSonic. Die Versandkosten werden von Ihnen getragen.
4. Weitere Informationen oder die Adresse eines Kundendienstzentrums von ViewSonic in Ihrer Nähe erhalten Sie von ViewSonic.

Einschränkung stillschweigender Garantien:

Abgesehen von den in dieser Dokumentation aufgeführten Gewährleistungsansprüchen werden alle weiteren impliziten oder expliziten Garantieansprüche, einschliesslich der impliziten Garantie der Marktgängigkeit und der Eignung für einen bestimmten Zweck, ausgeschlossen.

Ausschluss von Schadensersatzansprüchen:

Die Haftung von ViewSonic ist auf die Kosten für die Reparatur oder den Ersatz des Produkts beschränkt. ViewSonic übernimmt keine Haftung für:

1. Sachschäden, die durch Produktfehler verursacht wurden, Schäden durch Hindernisse, Verlust des Produkts, Zeitverlust, entgangenen Gewinn, entgangene Geschäfte, Vertrauensschäden, Störungen von Geschäftsbeziehungen sowie andere wirtschaftliche Verluste, auch bei Kenntnis der Möglichkeit solcher Schäden.
2. Jegliche andere neben-, folge- oder sonstige Schäden.
3. Ansprüche gegen den Kunden durch Dritte.
4. Reparatur oder der Versuch einer Reparatur durch nicht von ViewSonic autorisierte Personen.

Auswirkung nationaler Gesetze:

Diese Garantie gibt Ihnen bestimmte Rechte. Sie haben möglicherweise auch andere Rechte, die je nach Land verschieden sein können. Einige Länder gestatten die Einschränkung stillschweigender Garantien und/oder den Ausschluss von Neben- oder Folgeschäden nicht. Die obigen Einschränkungen treffen daher unter Umständen nicht auf Sie zu.

Verkäufe außerhalb der USA und Kanadas:

Informationen über Garantie- und Dienstleistungen für ViewSonic-Produkte, die außerhalb der USA und Kanadas verkauft wurden, erhalten Sie direkt von ViewSonic oder einem ViewSonic-Händler vor Ort.

Die Garantiefrist für dieses Produkt in Festlandchina (Hong Kong, Macao und Taiwan nicht eingeschlossen) unterliegt den Bestimmungen und Bedingungen auf der Wartungs- und Garantiekarte.

Details zur angebotenen Garantie für Benutzer in Europa und Russland sind in der Website www.viewsoniceurope.com unter Support/Warranty Information zu finden.



ViewSonic®