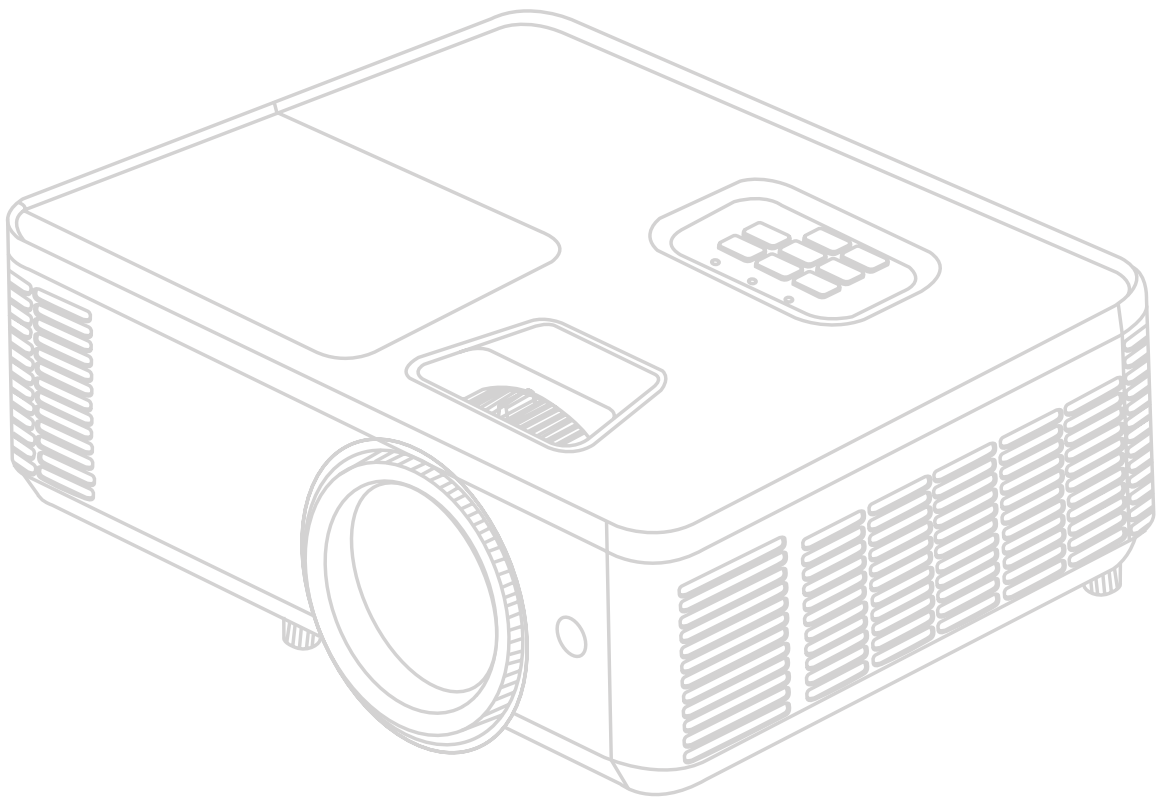


# PX704HD

Projektor

Bruksanvisning



Modellnr. VS19746  
Modellnamn: PX704HD

## **Tack för att du valt ViewSonic®**

Som världsledande leverantör av visuella lösningen är ViewSonic® engagerad i att överträffa världens förväntningar för teknisk utveckling, innovationer och enkelhet. Hos ViewSonic® vi tror att våra produkter har potential att skapa en positiv inverkan i världen och vi är säkra på att ViewSonic® produkten som du valt kommer att betjäna dig bra.

Än en gång, tack för att du valt ViewSonic®!

# Säkerhetsåtgärder - allmänt

Läs igenom följande **Säkerhetsåtgärder** innan du börjar använda projektorn.

- Spara denna bruksanvisning på en säker plats för senare användning.
- Läs igenom alla varningar och följ alla instruktioner.
- Lämna minst 50 cm fritt utrymme runt projektorn för att garantera korrekt ventilation.
- Placera projektorn på en väl ventilerad plats. Placera inget ovanpå projektorn som förhindrar luftutblåset.
- Placera inte projektorn på en ojämn eller instabil yta. Projektorn kan falla, orsaka personskador eller funktionsfel hos projektorn.
- Använd inte om projektorn lutar mer än 10 grader åt vänster eller höger och inte heller med mer än 15 grader framåt eller bakåt.
- Titta inte rakt på projektorlinsen när den är i drift. Den intensiva ljusstrålen kan skada dina ögon.
- Öppna alltid linsslutaren eller avlägsna linsskyddet när projektorlampan är tänd.
- Blockera inte projiceringslinsen men föremål när projektorn är i drift, eftersom detta kan leda till att föremålet hettas upp och deformeras eller till och med orsakar brand.
- Lampan blir extremt het när den är tänd. Låt projektorn svalna i cirka 45 minuter innan du avlägsnar lampenheten för att byta ut den.
- Använd inte lampor längre än deras uppskattade livstid. Om lampor används mycket längre än deras uppskattade livstid kan det i sällsynta fall hända att de spricker.
- Byt aldrig lampenheten eller några andra elektroniska komponenter om inte projektorns stickkontakt är urkopplad.
- Försök inte öppna denna projektor. På insidan förekommer farligt höga spänningar som kan leda till döden om man kommer i kontakt med de strömförande delarna.
- När projektorn flyttas, var försiktigt så att den inte tappas eller stöter emot något.
- Placera inga tunga föremål på projektorn eller anslutningskabeln.
- Ställ inte projektorn vertikalt på kanten. Om så görs kan projektorn falla, orsaka personskador eller funktionsfel hos projektorn.
- Undvik att exponera projektorn för direkt solljus eller andra källor till ihållande hetta. Installera inte den nära några heta värmekällor såsom radiatorer, värmesensorer, spisar eller andra enheter (inklusive förstärkare) som kan öka temperaturen hos projektorn till farliga nivåer.

- Placera inte vätskor i närheten av eller på projektorn. Vätskor som spills på projektorn kan göra den defekt. Om projektorn blir våt, koppla löst den från strömförsörjningen och kontakta ditt lokala servicecenter och låt dem serva projektorn.
- När projektorn är i drift kan du känna varm luft och doft komma ut från dess ventilationsgaller. Detta är ett normalt fenomen och betyder inte att produkten är defekt.
- Försök inte att kringgå säkerhetsanvisningarna för den polariserade kontakttypen. En polariserad kontakt har två blad där en är bredare än den andra. En jordad kontakt har två blad och en tredje jordpinne. Den breda och tredje bladet finns för din säkerhet. Om kontakten inte passar i uttaget, skaffa en adapter och försök inte att tvinga in kontakten i uttaget.
- Vid anslutning till ett eluttag, TA INTE bort jordpinnen. Se till att jordpinnen ALDRIG TAS BORT.
- Skydda nätsladden från att klivas på eller att den kläms, särskilt vid kontakten och vid punkten där den kommer ut från projektorn.
- I vissa länder är spänningen INTE stabil. Denna projektorn är designad att arbeta säkert med en spänning mellan 100 till 240 volt AC, men kan falla om strömavbrott eller svängningar på  $\pm 10$  volt uppstår. I områden där spänningen kan fluktureras eller avbrytas rekommenderas att du ansluter projektorn genom att strömstabilisera, spänningsskydd eller avbrottsfri kraftförsörjning (uninterruptable power supply/UPS).
- Om rök, onormalt ljud eller en konstig odör uppstår, stäng omedelbart av projektorn och ring din återförsäljare eller ViewSonic®. Det är farligt att fortsätta att använda projektorn.
- Använd endast tillsatser/tillbehör som specificerats av tillverkaren.
- Koppla bort strömsladden från vägguttaget om projektorn inte kommer att användas under en längre period.
- Låt endast kvalificerad servicepersonal genomföra alla servicearbeten.



**FÖRSIKTIGHET:** Möjlig farlig optisk strålning sänds ut från denna produkt. Såsom med alla starka ljuskällor, stirra inte in i ljusstrålen, RG2 IEC 62471-5:2015.



# Säkerhetsåtgärder - takmontering

Läs igenom följande **Säkerhetsåtgärder** innan du börjar använda projektorn.

Om du avser att montera projektorn i taket, rekommenderar vi absolut att du använder en lämplig takinstallationssats och ser till att den blir korrekt och säkert installerad.

Om du använder en olämplig takinstallationssats finns det risk för att projektorn faller ner från taket på grund av felaktig dimensionering eller skruvar med fel längd.

Du kan köpa en takmonteringssats på samma ställe som du köpte projektorn. Vi rekommenderar också att du köper en separat anti-stöldkabel som du sedan fäster både vid projektorns anti-stöld låsskåra och vid takfästet. Detta kommer att fungera som en extra säkerhet som håller tillbaka projektorn om den skulle lossna från fästet.

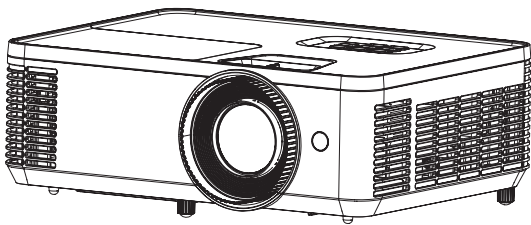
# Innehåll

<b>Säkerhetsåtgärder - allmänt .....</b>	<b>3</b>
<b>Säkerhetsåtgärder - takmontering .....</b>	<b>5</b>
<b>Introduktion .....</b>	<b>9</b>
Paketets innehåll .....	9
Produktöversikt .....	10
Projektor .....	10
Knappsats .....	11
Indikatorlampor .....	12
I/O-portar .....	13
Fjärrkontroll .....	14
<b>Första installation .....</b>	<b>18</b>
Välja en plats - Projektionsorientering .....	18
Projiceringsmått .....	19
Montering av projektorn .....	21
Använda säkerhetskenan .....	21
<b>Göra anslutningar.....</b>	<b>22</b>
Anslutning till ström .....	22
Anslutning till externa enheter .....	23
HDMI-anslutning .....	23
Ljudanslutning .....	24
USB typ A-anslutning.....	25
RS-232-anslutning .....	26
<b>Använda projektorn .....</b>	<b>27</b>
Starta projektorn .....	27
Välja en ingångskälla .....	28
Help Menu (Hjälpmeny) .....	29
Justera den projicerade bilden .....	32
Justera projektorns höjd och projektionsvinkel .....	32
Justering av fokus, keystone och zoom .....	33
Stänga av projektorn .....	34

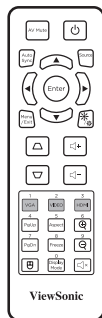
<b>Användning av projektorn .....</b>	<b>35</b>
Skärmmenyn (OSD-meny) .....	35
Menynavigering.....	36
Menyträd för skärmmenyn (OSD) .....	37
Använda menyerna .....	43
Image Menu (Bildmeny).....	43
Display Menu (Visa meny).....	45
Setup Menu (Inställningsmeny) .....	48
Menyn Options (Alternativ) .....	50
<b>Bilaga .....</b>	<b>53</b>
Specifikationer.....	53
Projektorns storlek .....	54
Frekvenstabell .....	55
HDMI 3D.....	56
Felsökning.....	57
LED-indikatorer .....	59
Underhåll .....	60
Allmänna försiktighetsåtgärder.....	60
Rengöra linsen.....	60
Rengöra höljet.....	60
Förvaring av projektorn.....	60
<b>Reglerande och serviceinformation .....</b>	<b>61</b>
Uppfyllelseinformation.....	61
Uttalande om FCC-uppfyllelse.....	61
Uttalande om industri Kanada .....	61
CE-uppfyllelse för europeiska länder .....	61
Deklaration om RoHS2 uppfyllelse .....	62
Indiska restriktioner av farliga substanser .....	63
Avyttring av produkt när den är förbrukad .....	63
Information om Copyright.....	64
Kundtjänst .....	65
Begränsad garanti .....	66

# Introduktion

## Paketets innehåll



1



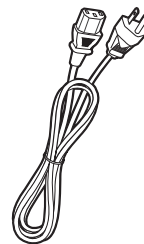
2



3



4



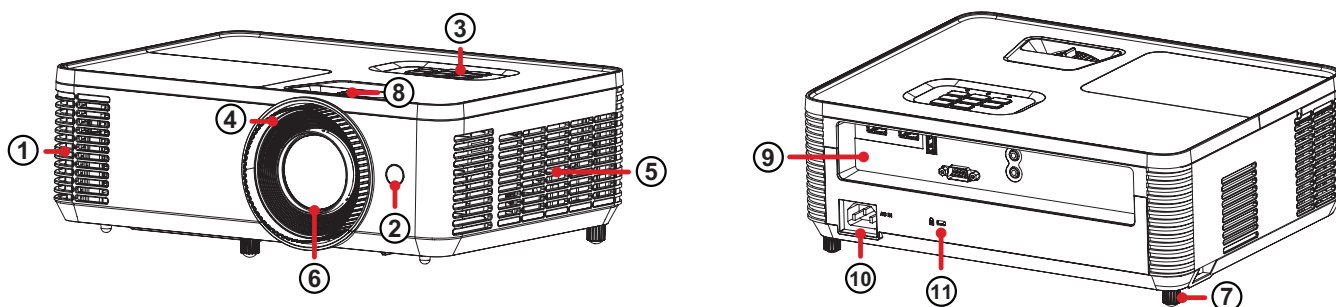
5

Nummer	Beskrivning
1	Projektor
2	Fjärrkontroll
3	Batterier
4	Snabbstartsguide
5	Strömsladd

**OBS!** Nätsladden och fjärrkontrollen som ingår i paketet kan variera beroende på ditt land. Kontakta din lokala återförsäljare för mer information.

# Produktöversikt

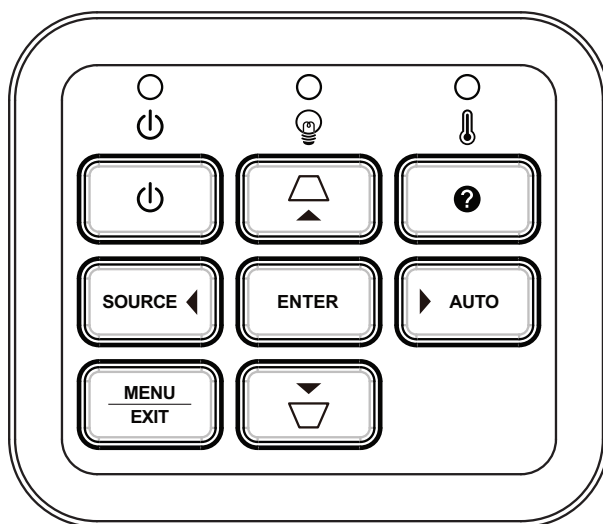
## Projektor



Nummer	Beskrivning
1	Ventilation (utlopp)
2	IR-mottagare
3	Knappsats
4	Fokusering
5	Ventilation (inlopp)
6	Projektionslins
7	Justeringsfot
8	Zoomring
9	I/O-portar
10	AC IN
11	Säkerhetslås

**OBS!** Blockera inte projektorns in- och utloppsventiler.

## Knappsats

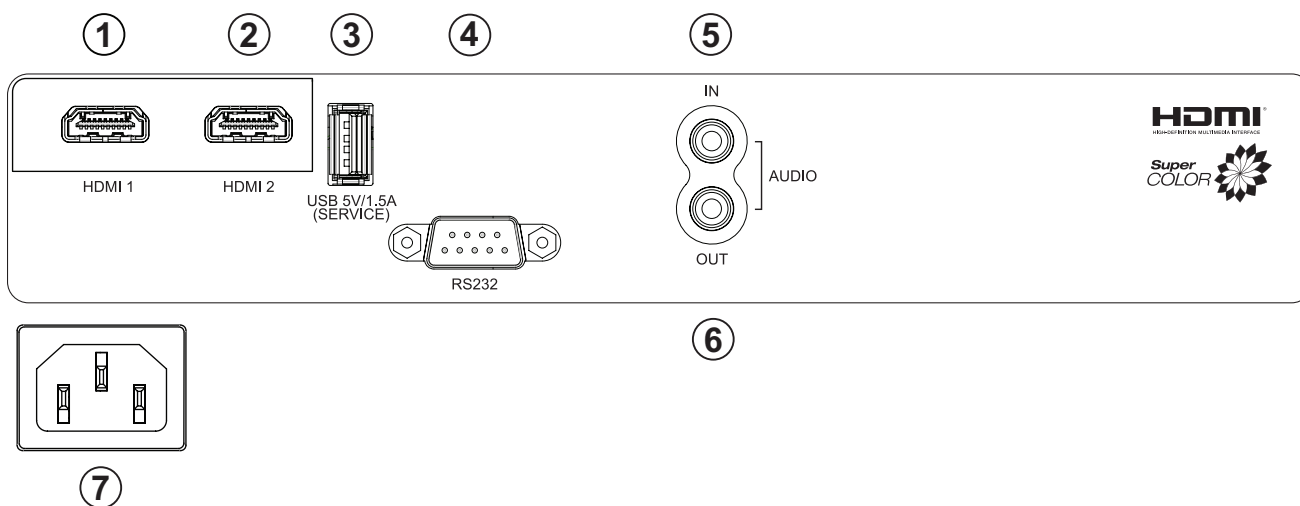


Tangent		Beskrivning
	<b>Ström</b>	Växlar projektorn mellan ström PÅ och standbyläge.
	<b>Keystone</b>	Korrigerar manuellt förvrängda bilder som beror på en vinklad projektion när skärmmenyn (OSD) är aktiverad.
	<b>Navigering</b>	Väljer önskade menyalternativ och gör justeringar när skärmmenyn (OSD) är aktiverad.
	<b>Meny/Exit</b>	<ul style="list-style-type: none"> <li>• Aktivera skärmmenyn (OSD).</li> <li>• Gå tillbaka till föregående nivå i skärmmenyn (OSD).</li> <li>• Avsluta och spara menyinställningarna.</li> </ul>
<b>SOURCE</b>	<b>Källa</b>	Växlar till nästa ingångskälla.
	<b>Hjälp</b>	Visar hjälpmenyn.
<b>ENTER</b>	<b>Enter</b>	Bekräfta valet när skärmmenyn (OSD) är aktiverad.
<b>AUTO</b>	<b>Auto</b>	Automatisk synkronisering av projektorn med ingångskällan.

## Indikatorlampor

Indikatorlampa	Beskrivning
	Strömindikatorlampa
	Indikatorlampa för ljuskälla
	Indikatorlampa för temperatur

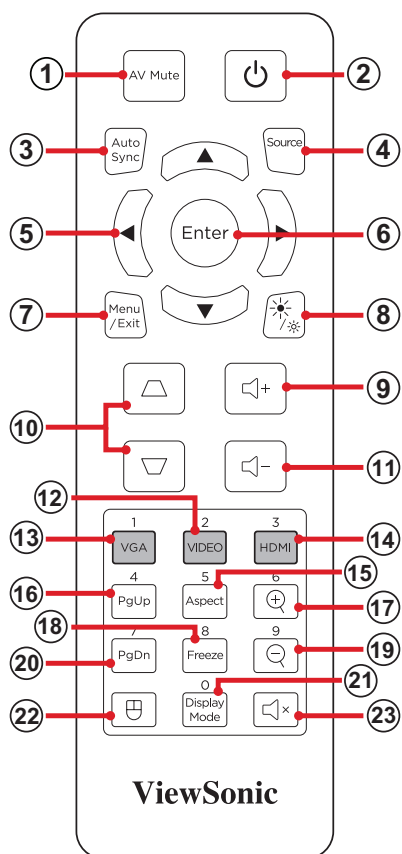
## I/O-portar













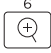



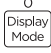


Port		Beskrivning
1	HDMI 1	HDMI-port.
2	HDMI 2	HDMI-port.
3	USB (5V/1,5A ut) (service)	USB-A-port för ström och service.
4	RS-232	RS-232-kontrollport.
5	LJUDINGÅNG	Ljudsignalingång
6	LJUDUTGÅNG	Ljudsignalsuttag.
7	AC IN	AC IN-anslutning.



# Fjärrkontroll



Knapp		Beskrivning	
1	<b>Ljud av</b>		Dölj och återställ skärmbild och volymdämpning.
2	<b>Ström</b>		Slår på eller stänger av projektorn
3	<b>Autosynk</b>		Automatisk synkronisering av projektorn med ingångskällan.
4	<b>Källa</b>		Växlar till nästa ingångskälla.
5	<b>Navigeringsknappar</b>		Navigerar och väljer önskade menyalternativ och gör justeringar när skärmmenyn (OSD) är aktiverad.
6	<b>Enter</b>		Bekräfta valet när skärmmenyn (OSD) är aktiverad.
7	<b>Meny/Exit</b>		<ul style="list-style-type: none"> <li>• Aktiverar eller inaktiverar OSD-menyn (On-Screen Display).</li> <li>• Gå tillbaka till en tidigare OSD-menyn.</li> <li>• Avsluta och spara menyinställningarna.</li> </ul>
8	<b>Ljusstyrka</b>		Visar valbarheten för ljusstyrka.
9	<b>Volym upp</b>		Ökar volymen.

Knapp		Beskrivning
10	Keystone	 Korrigerar förvrängda bilder manuellt.
11	Volym ner	 Minskar volymen.
12	Video	 Knappen stöds inte
13	VGA	 Knappen stöds inte
14	HDMI	 Väljer ingångskällan <b>HDMI 1</b> eller <b>HDMI 2</b> .
15	Bildförhållande	 Visar formatvalsältet.
16	Sida upp	 Driver ditt visningsprogram (på en ansluten dator) som reagerar på kommandon för att visa upp en sida (som Microsoft PowerPoint). <b>OBS!</b> Dator och projektor måste anslutas via USB.
17	Zooma in	 Öka den projicerade bildens storlek.
18	Frys	 Frysa/avfrysa den projicerade bilden.
19	Zooma ut	 Minska den projicerade bildens storlek.
20	Sida ned	 Driver ditt visningsprogram (på en ansluten dator) som reagerar på kommandon för att bläddra ned på en sida (som Microsoft PowerPoint). <b>OBS!</b> Dator och projektor måste anslutas via USB.
21	Visningsläge	 Visar fältet för val av visningsläge
22	Musläge	 Aktivera/avaktivera musfunktionen.
23	Ljud av	 Stäng av volymen/slå på volymen.

### Användning av fjärrkontrollens musläge och funktionen Sida upp/ned

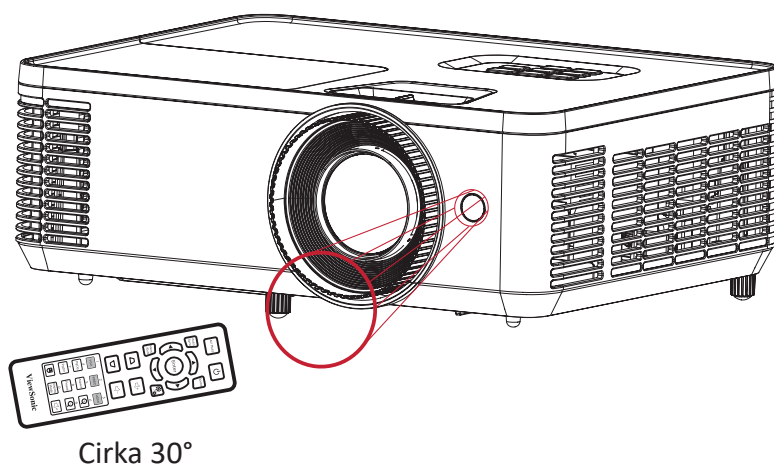
1. Anslut dator/bärbar dator till projektorn via **HDMI**- och **USB**-portarna.
2. Ställ in ingångskällan på PC.
3. Tryck på knappen **Mouse Mode** på fjärrkontrollen för att styra det program som visas med Sida upp/ned-kommandon (t.ex. Microsoft PowerPoint).

## Fjärrkontroll - Mottagarområde

För att säkerställa att fjärrkontrollen fungerar korrekt, följ stegen nedan:

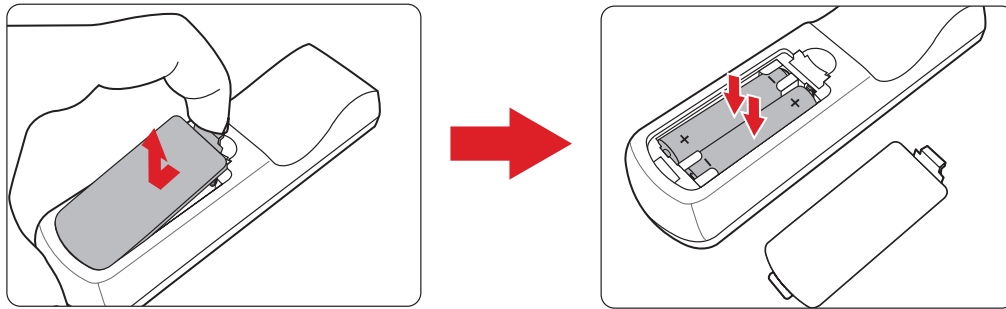
1. Fjärrkontrollen måste hållas i en vinkel på 30° vinkelrätt mot projektorns IR-fjärrkontrollsensor.
2. Avståndet mellan fjärrkontrollen och sensorn bör inte överstiga 10 m.

**OBS!** Se illustrationen för placeringen av IR-fjärrkontrollens sensor.



## Fjärrkontroll - Byte av batterier

1. Ta bort batterilocket på fjärrkontrollens undersida genom att trycka på fingerfästet och skjuta fram det.
2. Ta ut eventuella batterier (om nödvändigt) och installera två AAA-batterier.  
**OBS!** Observera batteriets polaritet enligt anvisningarna.
3. Sätt tillbaka batterilocket genom att passa in det till basen och tryck tillbaka den på plats.



### **OBS!**

- Undvik att lämna fjärrkontrollen och batterierna i alltför hög temperatur eller fuktig miljö.
- Byt endast ut batterier mot den typ eller motsvarande typ av batterier som rekommenderats av batteritillverkaren.
- Om batterierna är slut eller om du inte använder fjärrkontrollen under en längre tid, ta ut batterierna för att undvika skador på fjärrkontrollen.
- Kassera använda batterier enligt tillverkarens instruktioner och lokala miljöregler för din region.

# Första installation

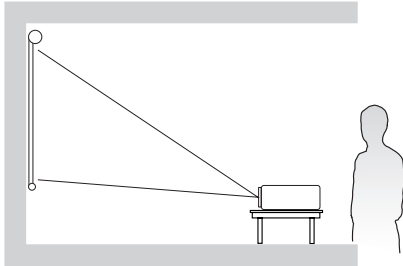
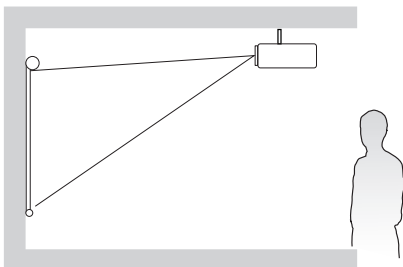
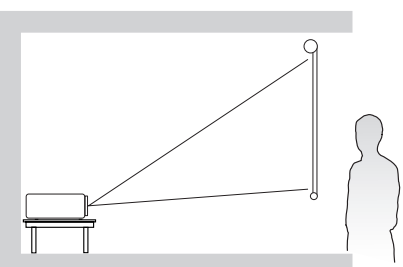
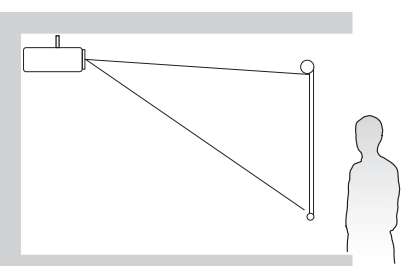
Det här avsnittet innehåller detaljerade anvisningar om hur du installerar projektorn.

## Välja en plats - Projektionsorientering

Personlig preferens och rummets layout avgör installationsplatsen. Tänk på följande:

- Storlek och position på din skärm.
- Placering av ett lämpligt eluttag.
- Plats och avstånd mellan projektorn och annan utrustning.

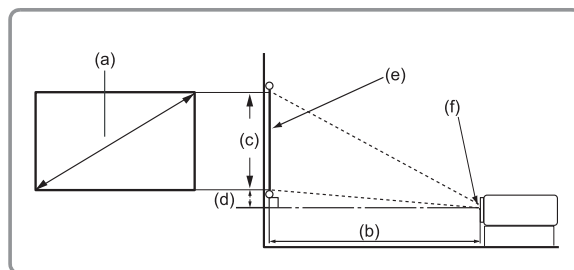
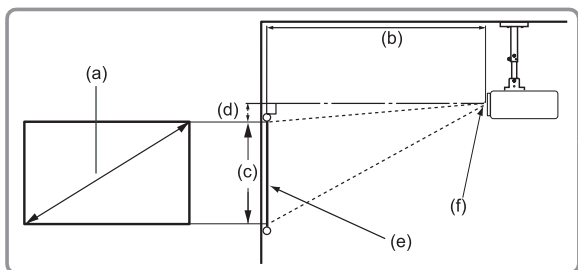
Projektorn är avsedd att installeras på en av följande platser:

Plats	
<p><b>Bordspl. fram.</b> Projektorn placeras nära golvet framför skärmen.</p>	
<p><b>Takmont. fram.</b> Projektorn hänger upp och ner från taket framför skärmen.</p>	
<p><b>Bordspl. bakom<sup>1</sup></b> Projektorn placeras nära golvet bakom skärmen.</p>	
<p><b>Takpl. bakom<sup>1</sup></b> Projektorn hänger upp och ner från taket bakom skärmen.</p>	

<sup>1</sup> En speciell skärm behövs för bakprojicering.

# Projiceringsmått

- 16:9-bild på en 16:9-skärm



## OBS!

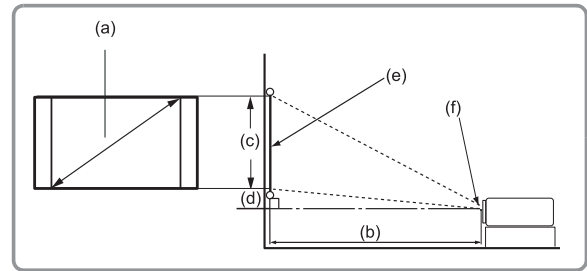
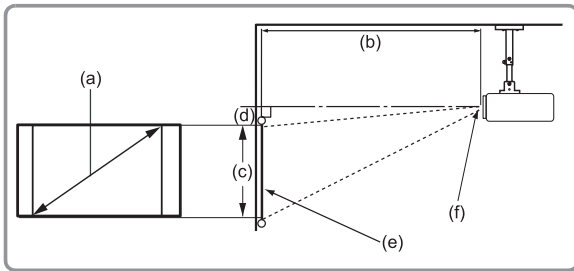
- (e) = Skärm
- (f) = Linsens mittpunkt

(a) Skärmstorlek		(b) Projiceringsavstånd				(c) Bildhöjd		(d) Vertikal förskjutning	
in.	mm	Minsta		Högsta		in.	mm	in.	mm
30	762	38,70	983	42,36	1076	14,71	374	2,35	60
40	1016	51,60	1311	56,48	1435	19,61	498	3,14	80
50	1270	64,50	1638	70,60	1793	24,51	623	3,92	100
60	1524	77,40	1966	84,72	2152	29,42	747	4,71	120
70	1778	90,30	2293	98,84	2510	34,32	872	5,49	139
80	2032	103,19	2621	112,96	2869	39,22	996	6,28	159
90	2286	116,09	2949	127,08	3228	44,12	1121	7,06	179
100	2540	128,99	3276	141,20	3586	49,03	1245	7,84	199
110	2794	141,89	3604	155,31	3945	53,93	1370	8,63	219
120	3048	154,79	3932	169,43	4304	58,83	1494	9,41	239
130	3302	167,69	4259	183,55	4662	63,73	1619	10,20	259
140	3556	180,59	4587	197,67	5021	68,64	1743	10,98	279
150	3810	193,49	4915	211,79	5380	73,54	1868	11,77	299
200	5080	257,99	6553	282,39	7173	98,05	2491	15,69	398
250	6350	322,48	8191	352,99	8966	122,57	3113	19,61	498
300	7620	386,95	9829	423,59	10759	147,08	3736	23,53	598

## OBS!

- Dessa siffror är endast för referens. Se själva projektorn för exakta dimensioner.
- Om du tänker installera projektorn permanent rekommenderas du att testa projektionsstorlek och avstånd fysiskt med den aktuella projektorn innan du installerar den permanent.

- 16:9-bild på en 4:3-skärm



**OBS!**

- (e) = Skärm
- (f) = Linsens mittpunkt

(a) Skärmstorlek		(b) Projiceringsavstånd				(c) Bildhöjd		(d) Vertikal förskjutning	
in.	mm	Minsta		Högsta		in.	mm	in.	mm
30	762	35,53	902	38,88	988	13,50	343	2,16	55
40	1016	47,36	1203	51,84	1317	18,00	457	2,88	73
50	1270	59,20	1504	64,80	1646	22,50	572	3,60	91
60	1524	71,04	1804	77,76	1975	27,00	686	4,32	110
70	1778	82,88	2105	90,72	2304	31,50	800	5,04	128
80	2032	94,72	2406	103,68	2633	36,00	914	5,76	146
90	2286	106,56	2707	116,64	2963	40,50	1029	6,48	165
100	2540	118,40	3007	129,60	3292	45,00	1143	7,20	183
110	2794	130,24	3308	142,56	3621	49,50	1257	7,92	201
120	3048	142,08	3609	155,52	3950	54,00	1372	8,64	219
130	3302	153,92	3910	168,48	4279	58,50	1486	9,36	238
140	3556	165,76	4210	181,44	4609	63,00	1600	10,08	256
150	3810	177,60	4511	194,40	4938	67,50	1715	10,80	274
200	5080	236,80	6015	259,20	6584	90,00	2286	14,40	366
250	6350	296,00	7518	324,00	8230	112,50	2858	18,00	457
300	7620	355,20	9022	388,80	9876	135,00	3429	21,60	549

**OBS!**

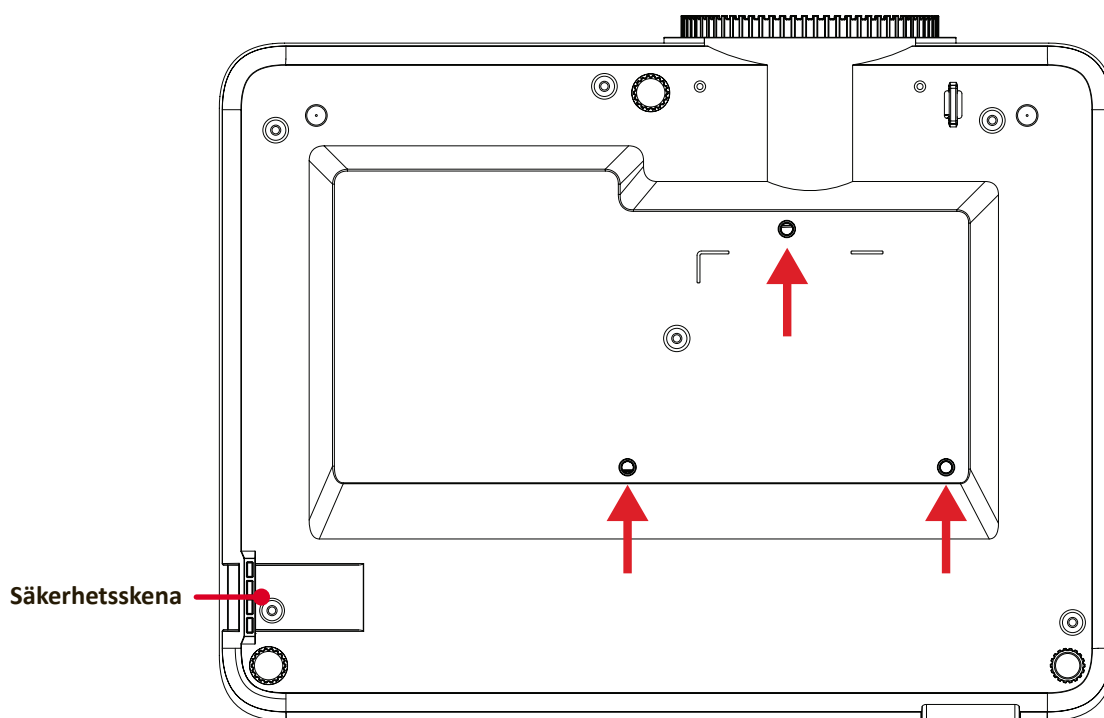
- Dessa siffror är endast för referens. Se själva projektorn för exakta dimensioner.
- Om du tänker installera projektorn permanent rekommenderas du att testa projektionsstorlek och avstånd fysiskt med den aktuella projektorn innan du installerar den permanent.

## Montering av projektorn

**OBS!** Om du köper ett fäste från tredjepart, använd rätt skruvstorlek.

Skruvstorleken kan variera beroende på monteringsplattans tjocklek.

1. För att säkerställa den säkraste installationen, använd en vägg eller takmontering från ViewSonic®.
2. Kontrollera att skruvarna som används för att sätta fast fästet på projektorn uppfyller följande specifikationer:
  - Skruvtyp: M4 x 7
  - Maximal skruvlängd: 7 mm



### **VARNING!**

- Undvik att installera projektorn nära en värmekälla eller luftkonditionering.
- Håll ett avstånd på minst 10 cm mellan taket och projektorns undersida.

## Använda säkerhetsskenan

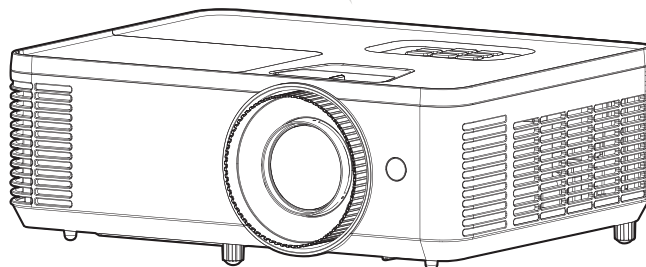
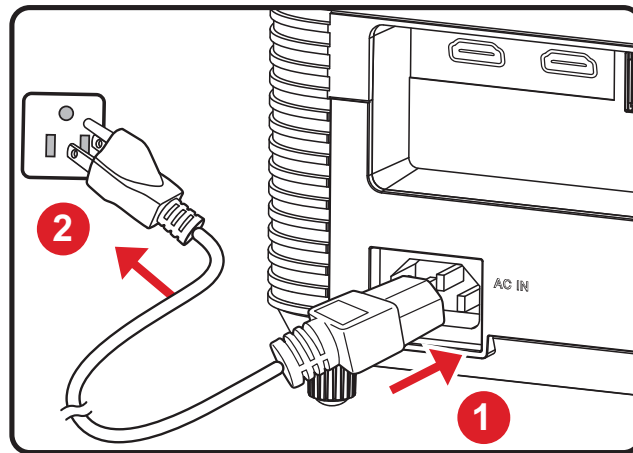
För att förhindra att projektorn stjäls kan du använda ett säkerhetslås för att fästa projektorn på ett fast föremål.



# Göra anslutningar

## Anslutning till ström

1. Anslut nätkabeln till AC IN-uttaget på baksidan av projektorn.
2. Anslut nätkabelns kontakt till ett eluttag.

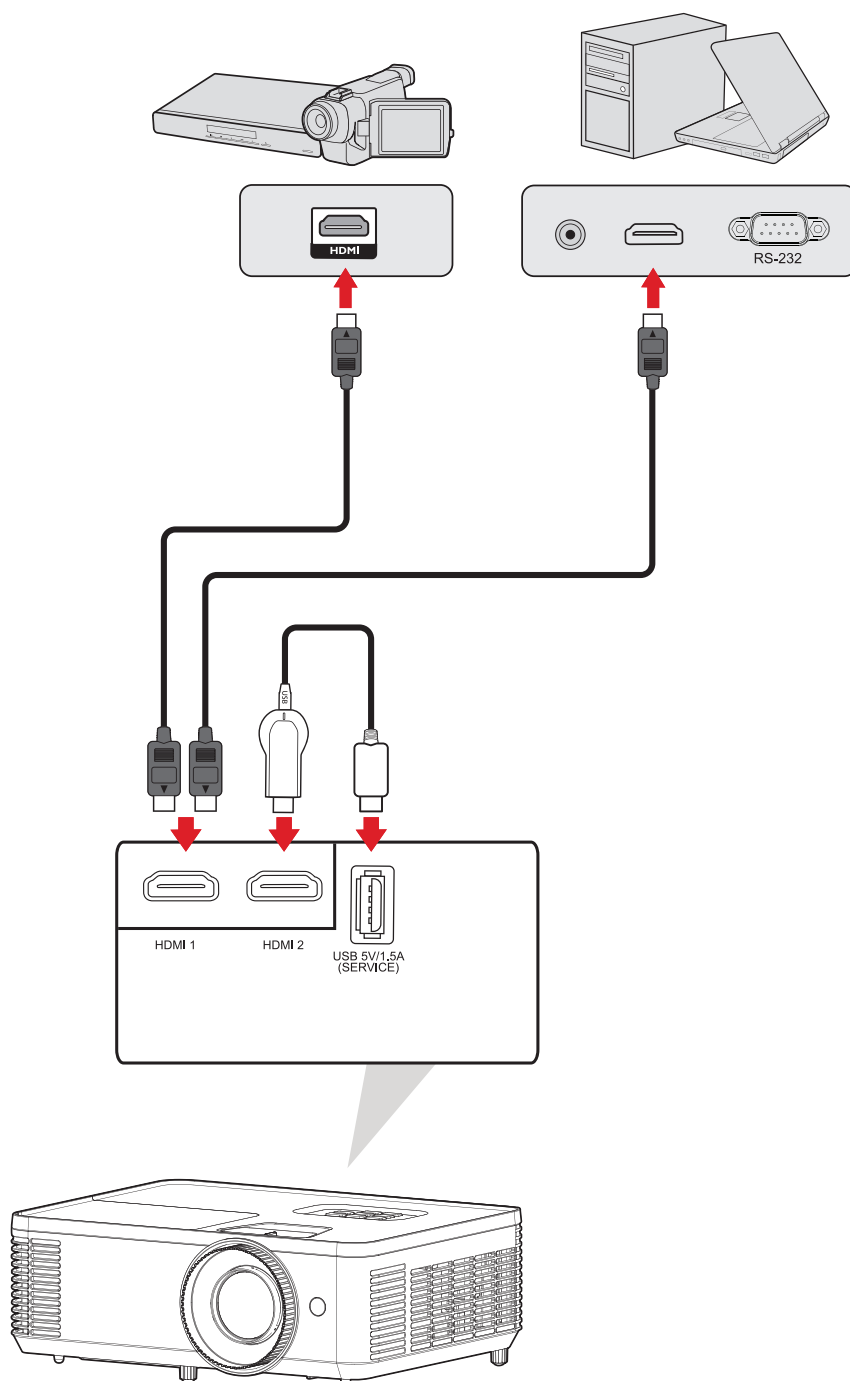


**OBS!** När du installerar projektorn, ta med en lättåtkomlig frånskiljare i den fasta ledningen, eller anslut strömkontakten till ett lättillgängligt uttag nära enheten. Om ett fel skulle uppstå under projektorns användning, använd frånskiljaren för att stänga av strömförsörjningen eller dra ur strömkontakten.

# Anslutning till externa enheter

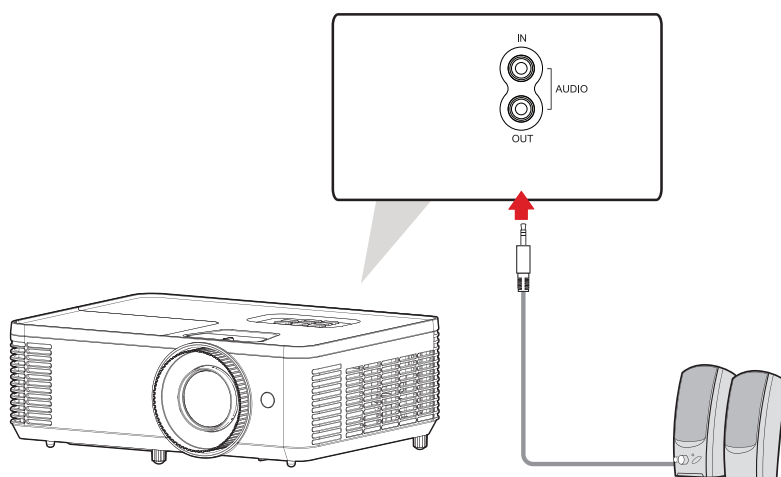
## HDMI-anslutning

Anslut ena änden av en HDMI-kabel till HDMI-porten på din videoapparat. Anslut sedan kabelns andra ände till **HDMI 1/2**-porten på projektorn.



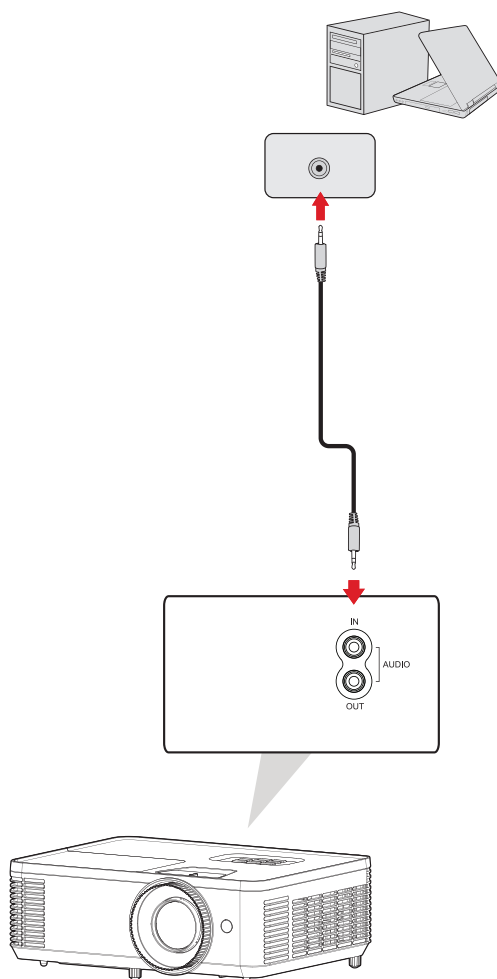
## Ljudanslutning

Du kan ansluta till olika externa ljudenheter via **LJUDUTGÅNG**-porten.



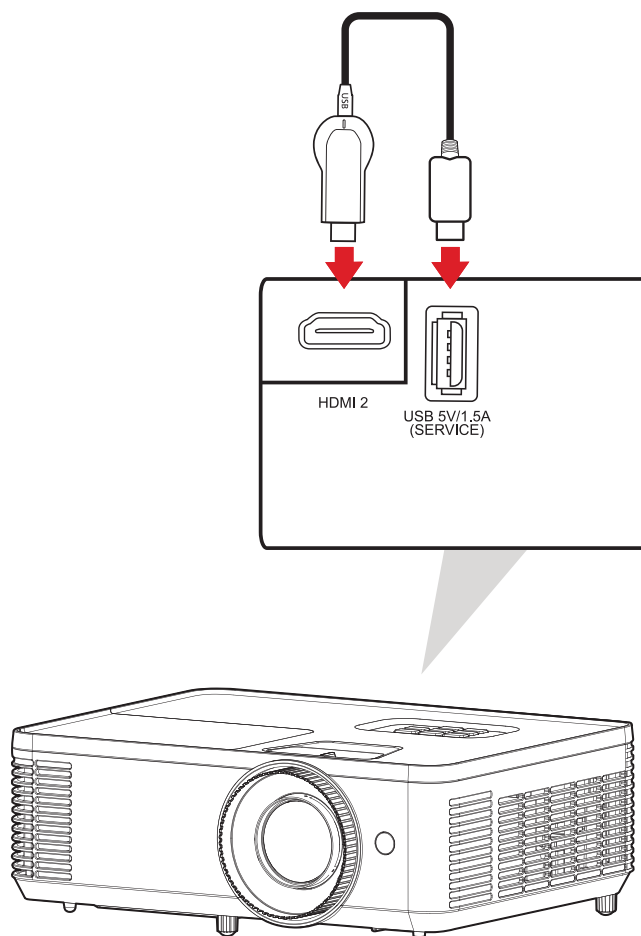
Dessutom kan du ansluta din enhet till **LJUDINGÅNG**-porten för att använda projektorns ljudutgång.

**OBS!** Ljudingång måste ställas in på **AUDIO1** i OSD-menyn.



## USB typ A-anlutning

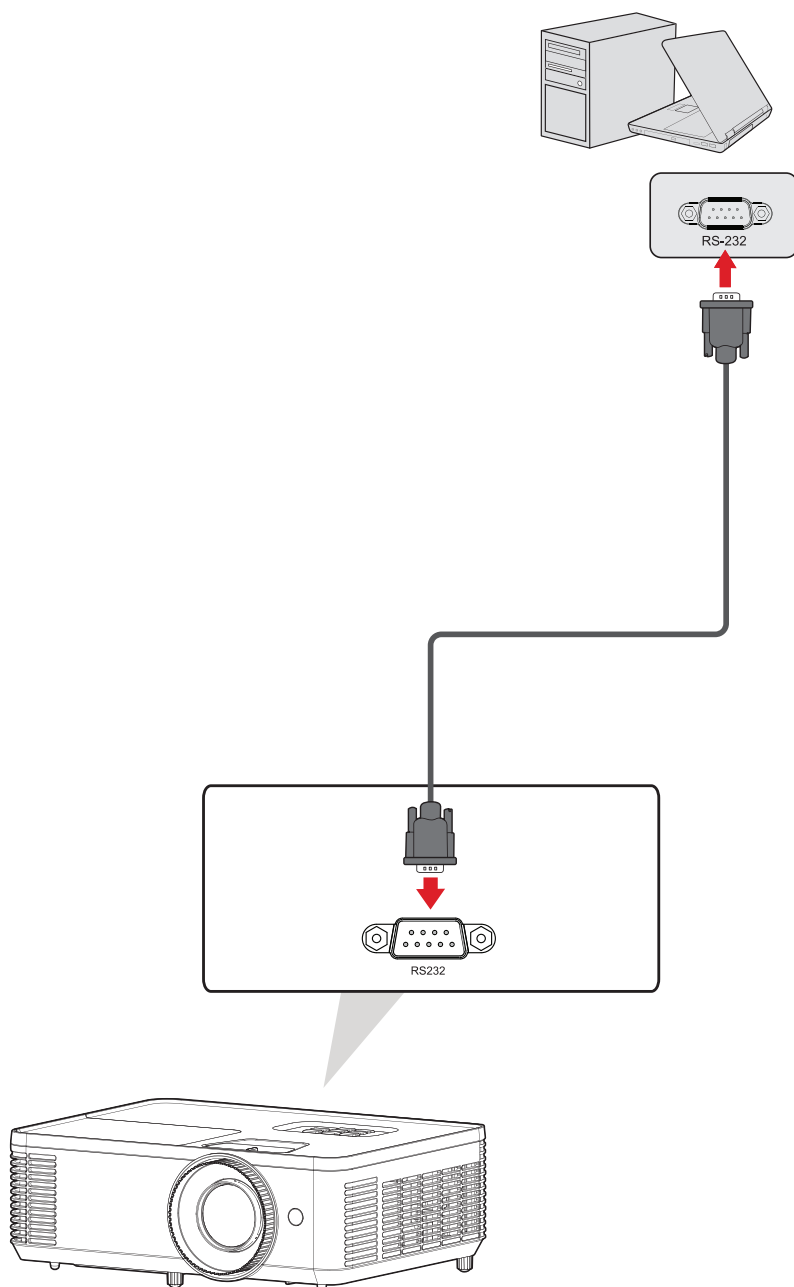
USB-porten är till för: Service och HDMI-enheter.



**OBS!** USB typ A har stöd för 5V/1,5A ström utgång för laddning av HDMI-dongel.

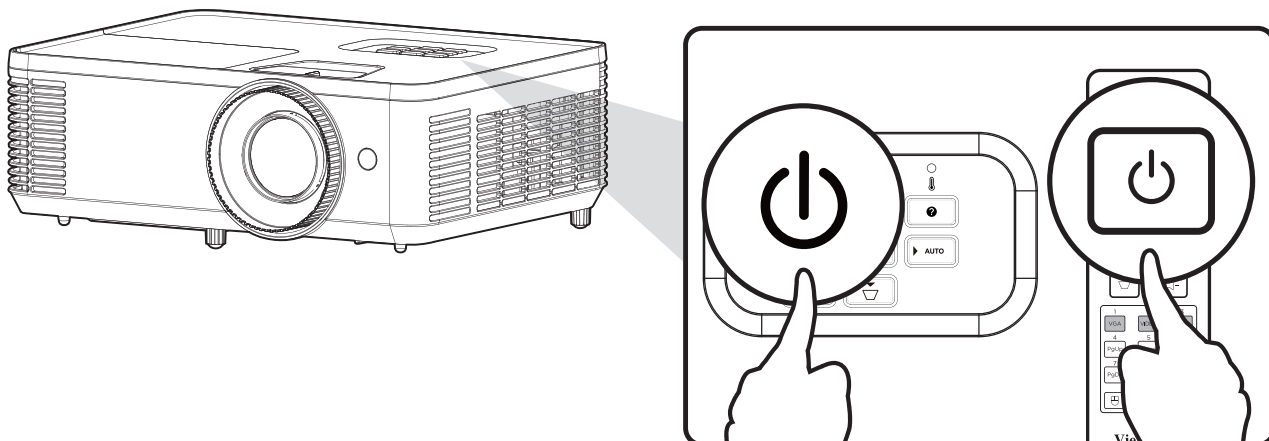
## RS-232-anlutning

När du använder en RS-232 seriell portkabel för att ansluta projektorn till en extern dator kan vissa funktioner fjärrstyras av datorn, inklusive ström på/av, volymjustering, ingångsval, med mera.



# Använda projektorn

## Starta projektorn



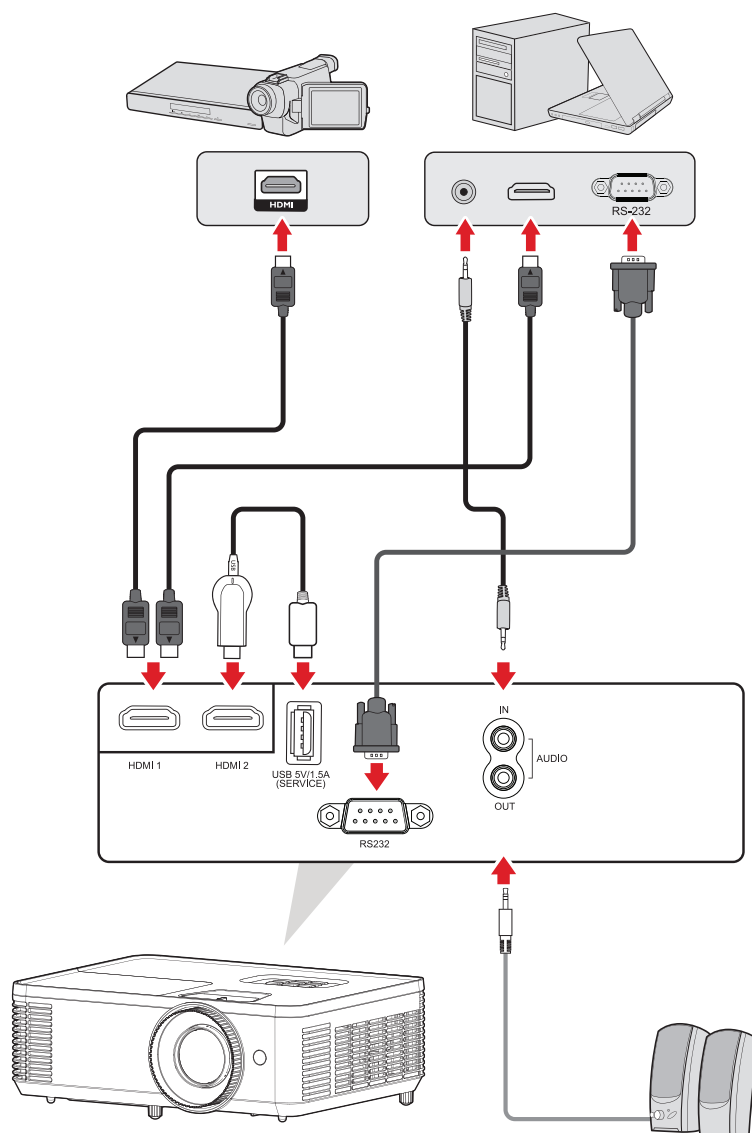
1. Kontrollera att projektorns nätkabel är ordentligt ansluten till ett vägguttag.
2. Tryck på **strömbrytaren** på projektorn eller fjärrkontrollen för att slå på projektorn.

### OBS!

- Strömindikatorn blinkar blått under uppstarten.
- Projektorn kan inte stängas av inom en minut efter start.

## Välja en ingångskälla

Projektorn kan anslutas till flera enheter samtidigt. Den kan emellertid endast visa en helskärm åt gången.



Projektorn söker automatiskt efter ingångskällor. Om flera källor är anslutna trycker du på **Source (Källa)** på projektorn eller fjärrkontrollen för att välja önskad ingång.

**OBS!** Se till att de anslutna källorna också är påslagna.

## Help Menu (Hjälpmeny)

Om ingen ingångskälla upptäcks visas nedanstående "Help Menu" (Hjälpmeny).

The image shows three sequential screenshots of a 'HELP' menu. The first screenshot shows the title 'HELP' and the error message 'No Image appears on-screen'. The second screenshot provides three troubleshooting steps: ensuring cables are connected, checking for bent pins, and checking the [AV MUTE] feature. It also shows navigation options [NEXT] and [EXIT]. The third screenshot adds instructions for notebook users, including a table of toggle output settings for various brands and a path for Mac users. It also shows navigation options [PREV] and [EXIT].

**HELP**

No Image appears on-screen

No Image appears on-screen

- ▶ Ensure all the cables and power connections are correctly and securely connected as described in the Installation section of User Manual.
- ▶ Ensure all the pins of connectors are not bent or broken.
- ▶ Ensure that the [AV MUTE] feature is not turned on.

[NEXT]  
[EXIT]

UpDown Select Menu Exit

No Image appears on-screen

▶ If you are using a Notebook:

1. First, follow the steps above to adjust resolution of the computer.
2. Press the toggle output settings. Example : [Fn]+[F4]

Acer	⇒	[Fn]+[F5]	IBM/Lenovo	⇒	[Fn]+[F5]
Asus	⇒	[Fn]+[F8]	HP/Compaq	⇒	[Fn]+[F5]
Dell	⇒	[Fn]+[F8]	NEC	⇒	[Fn]+[F5]
Gateway	⇒	[Fn]+[F4]	Toshiba	⇒	[Fn]+[F5]

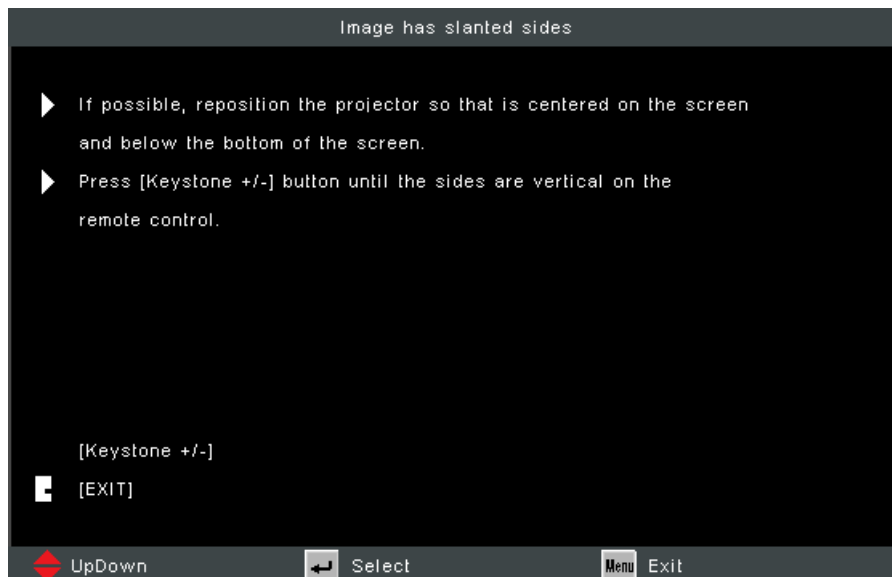
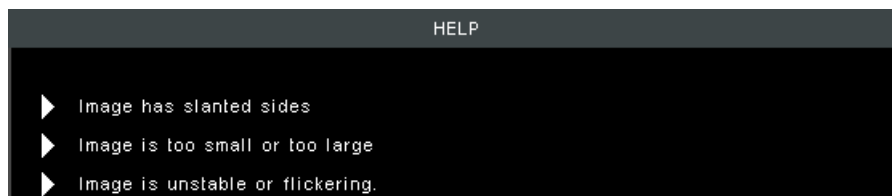
Mac Apple :  
System Preference ⇒ Display ⇒ Arrangement ⇒ Mirror display

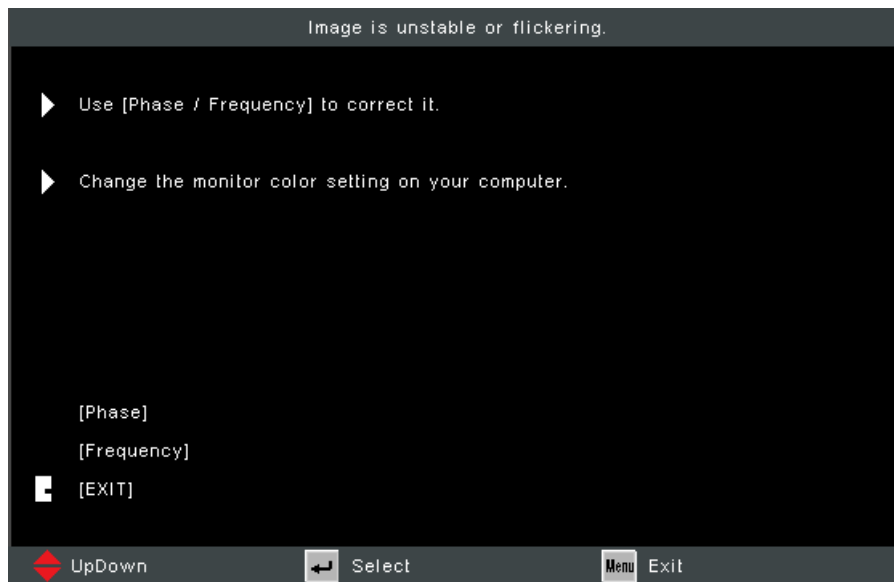
[PREV]  
[EXIT]

UpDown Select Menu Exit



Om en ingångskälla upptäcks visas nedanstående "Help Menu" (Hjälpmeny).

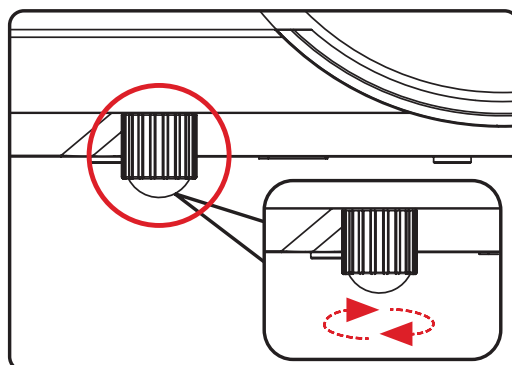
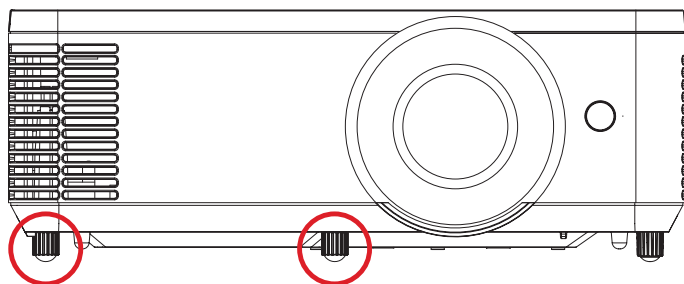




## Justera den projicerade bilden

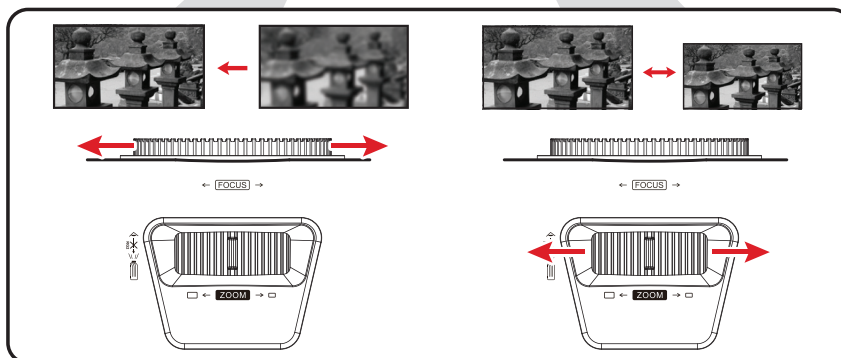
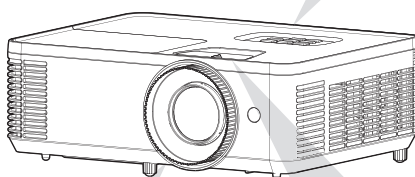
### Justera projektorns höjd och projektionsvinkel

Projektorn är utrustad med två (2) justeringsfötter. Justering av fötterna ändrar projektorns höjd och den vertikala projektionsvinkeln.



## Justering av fokus, keystone och zoom

Du kan förbättra och justera bildens klarhet och position genom att justera fokusringen, Keystone-knappen eller zoomringen.



## Stänga av projektorn

1. Tryck på **strömbrytaren** på projektorn eller fjärrkontrollen så visas ett meddelande om avstängning.

**OBS!** Projektorn kan inte stängas av inom en minut efter start.

2. Tryck på **strömbrytaren** igen för att bekräfta och stänga av projektorn.

**OBS!** Kylfläktarna fortsätter att fungera i cirka 10 sekunder för kylcykeln och strömindikatorn blinkar blått.

3. Strömindikatorn lyser rött och går in i standbyläge.

**OBS!** Om du vill slå på projektorn igen måste du vänta tills kylcykeln har avslutats och projektorn har gått in i standbyläge. När projektorn är i standbyläge är det bara att trycka på **strömbrytaren** igen för att slå på projektorn.

# Användning av projektorn

## Skärmmenyn (OSD-meny)

Projektorn har flerspråkiga menyer på skärmen som gör att du kan göra bildjusteringar och ändra en mängd olika inställningar.



Meny	Beskrivning
<b>Bild</b>	Justera visningsläge, ljusstyrka, kontrast och andra bildrelaterade inställningar.
<b>Display (Visning)</b>	Justera bildförhållandet, zoom, keystone och 3D-inställningar.
<b>Setup (Inställningar)</b>	Justera inställningarna för Språk, Projektion, Säkerhet, Ljudinställningar och HDMI CEC.
<b>Options (Alternativ)</b>	Välj ingångskälla och justera flera projektorinställningar.

## Menynavigering

Projektorn har flerspråkiga menyer på skärmen som gör det möjligt att justera bilder och inställningar.

1. Om du vill öppna OSD-menyn (skärmmenyn) trycker du på knappen **Menu/Exit** på projektorn eller fjärrkontrollen.
2. När OSD visas använder du **navigeringsknapparna** (▲▼) för att välja ett valfritt objekt i huvudmenyn. När du gör ett val på en viss sida trycker du på **Enter** på projektorn eller fjärrkontrollen för att komma in i en undermeny.
3. Använd **navigeringsknapparna** (◀▶) för att välja önskat alternativ i undermenyn och tryck sedan på **Enter** för att visa ytterligare inställningar. Justera inställningarna med hjälp av **navigeringsknapparna** (◀▶).
4. Välj nästa punkt som ska justeras i undermenyn och justera enligt beskrivningen ovan.
5. Tryck på **Enter** för att bekräfta och skärmen återgår till huvudmenyn.
6. För att avsluta trycker du på knappen **Menu/Exit** igen. OSD-menyn stängs och projektorn sparar automatiskt de nya inställningarna.

## Menyträd för skärmmenyn (OSD)

Huvudmeny	Undermeny	Menyalternativ		
Image (Bild)	Display Mode (Visningsläge)	Standard		
		Bright (Ljus)		
		Movie (Film)		
		Gaming (Spel)		
		Blackboard		
		User (Användare)		
		3D		
	Brightness (Ljusstyrka)	(-/+ , -50~50)		
	Contrast (Kontrast)	(-/+ , -50~50)		
	Sharpness (Skärpa)	(-/+ , 1~15)		
	Color (Färg)	(-/+ , -50~50)		
	Tint (Färgton)	(-/+ , -50~50)		
	Advanced (Avancerat)	Gamma		Film
				Video
				Graphics (Grafik)
		Standard		
		BrilliantColor™		(-/+ , 1~10)
Color Temp (Färgtemperatur)		Warm (Varm)		
	Medium (Medelhögt)			
	Cold (Kall)			



Huvudmeny	Undermeny	Menyalternativ			
<b>Display (Visning)</b>	Advanced (Avancerat)	Color Settings (Färginställningar)	Red (Röd)	Hue (Nyans)	(-/+ , -50~50)
				Saturation (Mättnad)	(-/+ , -50~50)
				Gain (Förstärkning)	(-/+ , -50~50)
				Exit (Avsluta)	
			Green (Grön)	Hue (Nyans)	(-/+ , -50~50)
				Saturation (Mättnad)	(-/+ , -50~50)
				Gain (Förstärkning)	(-/+ , -50~50)
				Exit (Avsluta)	
			Blue (Blå)	Hue (Nyans)	(-/+ , -50~50)
				Saturation (Mättnad)	(-/+ , -50~50)
				Gain (Förstärkning)	(-/+ , -50~50)
				Exit (Avsluta)	
			Cyan	Hue (Nyans)	(-/+ , -50~50)
				Saturation (Mättnad)	(-/+ , -50~50)
				Gain (Förstärkning)	(-/+ , -50~50)
				Exit (Avsluta)	
			Magenta	Hue (Nyans)	(-/+ , -50~50)
				Saturation (Mättnad)	(-/+ , -50~50)
				Gain (Förstärkning)	(-/+ , -50~50)
				Exit (Avsluta)	
			Yellow (Gul)	Hue (Nyans)	(-/+ , -50~50)
				Saturation (Mättnad)	(-/+ , -50~50)
				Gain (Förstärkning)	(-/+ , -50~50)
				Exit (Avsluta)	
			White (Vit)	Red (Röd)	(-/+ , -50~50)
				Green (Grön)	(-/+ , -50~50)
				Blue (Blå)	(-/+ , -50~50)
				Exit (Avsluta)	
Reset (Återställ)					
Exit (Avsluta)					

Huvudmeny	Undermeny	Menyalternativ						
Display (Visning)	Advanced (Avancerat)	Color space (Färgrymd)	Auto					
			RGB (0~255)					
			RGB (16~235)					
			YUV					
		Exit (Avsluta)						
	Format	4:3	16:9	LBX				
					Native (Ursprunglig)			
						Auto		
							Edge Mask (Kantmask)	(-/+, 0~10)
	Image Shift (Bildförskjutning)	H (Horizontal) (H (horisontell))	(-/+, -100~100)					
		V (Vertical) (V (vertikal))	(-/+, -100~100)					
		Exit (Avsluta)						
	V. Keystone	(-/+, -40~40)						
	Auto Keystone	On (På)						
		Off (Av)						
	3D	3D Mode (3D-läge)	Off (Av)					
			DLP-Link					
		3D - 2D	3D					
			L					
			R					
		3D Format (3D-format)	Auto					
			Side by Side (Sida vid sida)					
			Top and Bottom (Övre och nedre)					
			Frame Sequential (Frame Sequential)					
		3D Sync Invert (Omvänd 3D-synkronisering)	On (På)					
			Off (Av)					
		Exit (Avsluta)						
		3x Fast Input (3x snabb inmatning)	On (På)					
	Off (Av)							

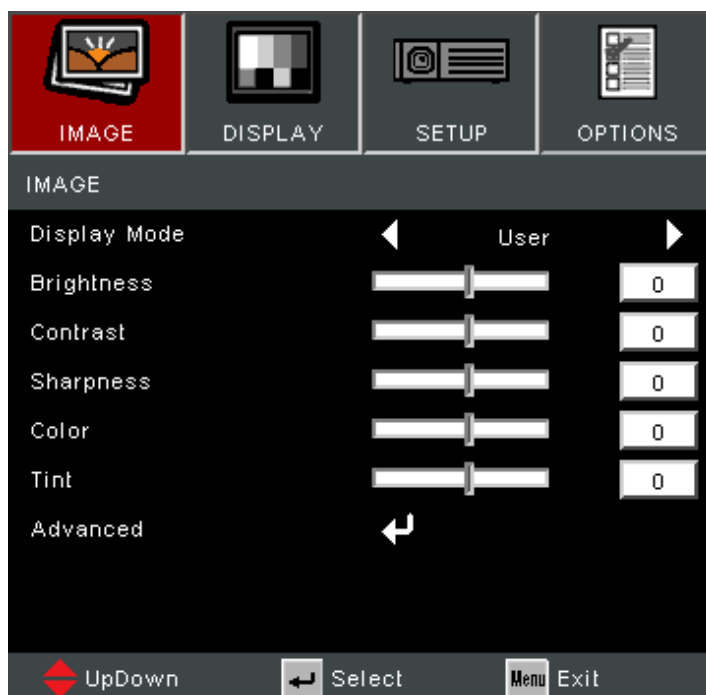
Huvudmeny	Undermeny	Menyalternativ	
<b>Setup (Inställningar)</b>	Language (Språk)	English	
		Deutsch	
		Français	
		Italiano	
		Español	
		Português	
		Polski	
		Nederlands	
		Svenska	
		Suomi	
		ελληνικά	
		繁體中文	
		簡體中文	
		한국어	
		Русский	
		Magyar	
		Čeština	
		عربي	
		ไทย	
		Türkçe	
	Tiếng Việt		
	Indonesia		
	日本語		
	Projection (Projektion)	Front Table (Bordspl. fram.)	
		Front Ceiling (Takmont. fram.)	
		Rear Table (Bordspl. bakom)	
		Rear Ceiling (Takmont. bakom)	
	Menu Location (Menyposition)	Top-Left (Överst till vänster)	
		Top-Right (Överst till höger)	
		Center (I mitten)	
		Bottom-Left (Nederst till vänster)	
		Bottom-Right (Nederst till höger)	

Huvudmeny	Undermeny	Menyalternativ	
<b>Setup (Inställningar)</b>	Security (Säkerhet)	Security (Säkerhet)	On (På)
			Off (Av)
		Security Timer (Säkerhetstimer)	Month (Månad)
			Day (Dag)
			Hour (Timme)
			Exit (Avsluta)
		Change Password (Ändra lösenord)	
	Exit (Avsluta)		
	Audio Settings (Ljudinställningar)	Mute (Ljud av)	On (På)
			Off (Av)
		Volume (Volym)	(-/+ , 0~10)
		Audio Input (Ljudingång)	Default (Standard)
			AUDIO1
	Exit (Avsluta)		
	Advanced (Avancerat)	Logo (Logotyp)	Default (Standard)
			Neutral
	Exit (Avsluta)		
	HDMI CEC	On (På)	
		Off (Av)	
<b>Options (Alternativ)</b>	Input Source (Källingång)	HDMI 1	
		HDMI 2	
		Exit (Avsluta)	
	Source Lock (Lås källa)	On (På)	
		Off (Av)	
	High Altitude (Hög altitud)	On (På)	
		Off (Av)	
	Information Hide (Dölj)	On (På)	
		Off (Av)	
	Keypad Lock (Knapplås)	On (På)	
		Off (Av)	
	Test Pattern (Testmönster)	Grid (Rutnät)	
		White (Vit)	
	IR Function (IR-funktion)	On (På)	
		Off (Av)	

Huvudmeny	Undermeny	Menyalternativ		
<b>Options (Alternativ)</b>	Background Color (Bakgrundsfärg)	Svart		
		Red (Röd)		
		Blue (Blå)		
		Green (Grön)		
		White (Vit)		
	Advanced (Avancerat)	Direct Power On (Direkt påslagning)	On (På)	Off (Av)
		Auto Power Off (min) (Automatisk avstängning (min))	(-/+ , 0~180) minutes (minuter)	
		Signal Power On (Signal Ström på)	On (På)	Off (Av)
		Exit (Avsluta)		
		Lamp Settings (Lampinställningar)	Lamp Hour (Lamptimmar)	
	Lamp Reminder (Lamppåminnelse)		On (På)	Off (Av)
	Brightness Mode (Ljusstyrka)		Bright (Ljus)	
			Eco	
			Dynamic (Dynamisk)	
	Lamp Reset (Lampåterställning)		Yes (Ja)	No (Nej)
			Exit (Avsluta)	
	Optional Filter Settings (Valfria filterinställningar)	Optional Filter Installed (Filter (tillval) installerat)	Yes (Ja)	No (Nej)
			Filter Usage Hours (Filtrets användningstimmar)	
		Filter Reminder (Filterpåminnelse)	Off (Av)	
			300 hr (300 tim)	
			500 hr (500 tim)	
			800 hr (800 tim)	
			1000 hr (1000 tim)	
		Filter Reset (Filteråterställning)	Yes (Ja)	No (Nej)
			Exit (Avsluta)	
	Reset (Återställ)	Yes (Ja)	No (Nej)	
		Exit (Avsluta)		

# Använda menyerna

## Image Menu (Bildmeny)



Meny	Beskrivning																
Display Mode (Visningsläge)	Det finns flera fördefinierade visningslägen som du kan välja mellan för att passa dina önskemål.																
	<table border="1"><thead><tr><th>Läge</th><th>Beskrivning</th></tr></thead><tbody><tr><td>Standard</td><td>Lämplig för dagliga förhållanden i en dagsljusmiljö.</td></tr><tr><td>Bright (Ljus)</td><td>Lämplig för ljusa, väl upplysta miljöer.</td></tr><tr><td>Movie (Film)</td><td>Ger den bästa balansen mellan detaljer och färger för att titta på film.</td></tr><tr><td>Gaming (Spel)</td><td>Lämplig för spelsituationer.</td></tr><tr><td>Blackboard</td><td>Uppnå optimala färginställningar när du projicerar på en tavla.</td></tr><tr><td>User (Användare)</td><td>Användarens egna inställningar.</td></tr><tr><td>3D</td><td>Optimerat för 3D-innehåll. <b>OBS!</b> 3D-glasögon behövs.</td></tr></tbody></table>	Läge	Beskrivning	Standard	Lämplig för dagliga förhållanden i en dagsljusmiljö.	Bright (Ljus)	Lämplig för ljusa, väl upplysta miljöer.	Movie (Film)	Ger den bästa balansen mellan detaljer och färger för att titta på film.	Gaming (Spel)	Lämplig för spelsituationer.	Blackboard	Uppnå optimala färginställningar när du projicerar på en tavla.	User (Användare)	Användarens egna inställningar.	3D	Optimerat för 3D-innehåll. <b>OBS!</b> 3D-glasögon behövs.
	Läge	Beskrivning															
	Standard	Lämplig för dagliga förhållanden i en dagsljusmiljö.															
	Bright (Ljus)	Lämplig för ljusa, väl upplysta miljöer.															
	Movie (Film)	Ger den bästa balansen mellan detaljer och färger för att titta på film.															
	Gaming (Spel)	Lämplig för spelsituationer.															
	Blackboard	Uppnå optimala färginställningar när du projicerar på en tavla.															
User (Användare)	Användarens egna inställningar.																
3D	Optimerat för 3D-innehåll. <b>OBS!</b> 3D-glasögon behövs.																
Brightness (Ljusstyrka)	Ju högre värdet är, desto ljusare blir bilden. Lägre värden leder till en mörkare bild.																
Contrast (Kontrast)	Använd detta för att ställa in toppnivån efter att du tidigare har justerat inställningen <b>Brightness (Ljusstyrka)</b> för att passa din valda ingångs- och visningsmiljö.																
Sharpness (Skärpa)	Ett högt värde ger en skarpare bild, ett lågt värde ger en mjukare bild.																

Meny	Beskrivning
<b>Color (Färg)</b>	Justera en bild från svartvitt till fullt mättad färg.
<b>Tint (Färgton)</b>	Ju högre värde, desto grönare blir bilden. Ju lägre värde, desto rödare blir bilden.
<b>Advanced (Avancerat)</b>	<p><u>Gamma</u> Avspeglar förhållandet mellan ingångskällan och bildens ljusstyrka.</p> <p><u>BrilliantColor™</u> En färgbehandlingsalgoritm och förbättringar för att möjliggöra högre ljusstyrka och samtidigt ge äkta, mer levande färger i bilden.</p> <p><u>Color Temperature (Färgtemperatur)</u> Välj mellan Warm (Varm), Medium eller Cold (Sval).</p> <p><u>Color Settings (Färginställningar)</u> Färghantering bör endast användas vid permanenta installationer med styrda ljusnivåer, t.ex. i styrelserum, föreläsningssalar eller hemmabioanläggningar. Färghantering ger finjustering av färgkontrollen för att möjliggöra en mer exakt färgåtergivning. Välj först den primära färgen och justera dess intervall/värden i färgton, mättnad och förstärkning.</p> <p><u>Color space (Färgrymd)</u> Välj mellan Auto, RGB (0~255), RGB (16~235) och YUV-färgrymd.</p> <p><u>Exit (Avsluta)</u> Lämna den avancerade menyn.</p>

## Display Menu (Visa menyn)





Meny	Beskrivning												
<b>Format</b>	Välj bildförhållande för den projicerade bilden.												
	<table border="1"> <thead> <tr> <th data-bbox="564 226 860 277">Bildförhållande</th> <th data-bbox="860 226 1417 277">Beskrivning</th> </tr> </thead> <tbody> <tr> <td data-bbox="564 277 860 553"><b>4:3</b></td> <td data-bbox="860 277 1417 553">Skalerar en bild så att den visas mitt på duken i bildförhållande 4:3. Det här passar bäst för 4:3-bilder som de för datorskärmar, standardupplöst TV och DVD-filmer i 4:3-format eftersom dessa kan visas utan förändring av bildförhållandet.</td> </tr> <tr> <td data-bbox="564 553 860 714"><b>16:9</b></td> <td data-bbox="860 553 1417 714">Skalerar en bild så att den visas mitt på duken i bildförhållande 16:9. Detta passar bäst för bilder som redan är i ett 16:9-format, såsom HD-TV.</td> </tr> <tr> <td data-bbox="564 714 860 837"><b>LBX</b></td> <td data-bbox="860 714 1417 837">För icke-16:9 letterbox-källa och om du vill visa bildförhållandet 2,35:1 i full upplösning.</td> </tr> <tr> <td data-bbox="564 837 860 1077"><b>Native (Ursprunglig)</b></td> <td data-bbox="860 837 1417 1077">Projicerar bilden som dess ursprungliga upplösning och ändrar dess storlek så att den passar inom visningsområdet. För ingångssignaler med lägre upplösningar visas den projicerade bilden i sin ursprungliga storlek.</td> </tr> <tr> <td data-bbox="564 1077 860 1406"><b>Auto</b></td> <td data-bbox="860 1077 1417 1406">Skalerar en bild proportionellt för att passa projektorns ursprungliga upplösning i dess horisontella bredd. Det är lämpligt när den inkommande bilden varken har bildförhållandet 4:3 eller 16:9 och du vill utnyttja så mycket som möjligt av skärmen utan att ändra bildens bildförhållande.</td> </tr> </tbody> </table>	Bildförhållande	Beskrivning	<b>4:3</b>	Skalerar en bild så att den visas mitt på duken i bildförhållande 4:3. Det här passar bäst för 4:3-bilder som de för datorskärmar, standardupplöst TV och DVD-filmer i 4:3-format eftersom dessa kan visas utan förändring av bildförhållandet.	<b>16:9</b>	Skalerar en bild så att den visas mitt på duken i bildförhållande 16:9. Detta passar bäst för bilder som redan är i ett 16:9-format, såsom HD-TV.	<b>LBX</b>	För icke-16:9 letterbox-källa och om du vill visa bildförhållandet 2,35:1 i full upplösning.	<b>Native (Ursprunglig)</b>	Projicerar bilden som dess ursprungliga upplösning och ändrar dess storlek så att den passar inom visningsområdet. För ingångssignaler med lägre upplösningar visas den projicerade bilden i sin ursprungliga storlek.	<b>Auto</b>	Skalerar en bild proportionellt för att passa projektorns ursprungliga upplösning i dess horisontella bredd. Det är lämpligt när den inkommande bilden varken har bildförhållandet 4:3 eller 16:9 och du vill utnyttja så mycket som möjligt av skärmen utan att ändra bildens bildförhållande.
	Bildförhållande	Beskrivning											
	<b>4:3</b>	Skalerar en bild så att den visas mitt på duken i bildförhållande 4:3. Det här passar bäst för 4:3-bilder som de för datorskärmar, standardupplöst TV och DVD-filmer i 4:3-format eftersom dessa kan visas utan förändring av bildförhållandet.											
	<b>16:9</b>	Skalerar en bild så att den visas mitt på duken i bildförhållande 16:9. Detta passar bäst för bilder som redan är i ett 16:9-format, såsom HD-TV.											
	<b>LBX</b>	För icke-16:9 letterbox-källa och om du vill visa bildförhållandet 2,35:1 i full upplösning.											
<b>Native (Ursprunglig)</b>	Projicerar bilden som dess ursprungliga upplösning och ändrar dess storlek så att den passar inom visningsområdet. För ingångssignaler med lägre upplösningar visas den projicerade bilden i sin ursprungliga storlek.												
<b>Auto</b>	Skalerar en bild proportionellt för att passa projektorns ursprungliga upplösning i dess horisontella bredd. Det är lämpligt när den inkommande bilden varken har bildförhållandet 4:3 eller 16:9 och du vill utnyttja så mycket som möjligt av skärmen utan att ändra bildens bildförhållande.												
<b>Edge Mask (Kantmask)</b>	Ta bort videokodningsbruset i kanten av videokällan.												
<b>Zoom</b>	Minska eller förstora den projicerade bilden.												
<b>Image Shift (Bildförskjutning)</b>	Justera den projicerade bilden horisontellt eller vertikalt.												
<b>V. Keystone</b>	Justera bildförvrängningen vertikalt.												
<b>Auto Keystone</b>	Korrigerar keystone automatiskt.												

Meny	Beskrivning																		
<b>3D</b>	<p><u>3D Mode (3D-läge)</u> Aktivera eller inaktivera 3D-funktionen.</p> <p><u>3D-2D</u> Välj hur 3D-innehållet ska visas på skärmen.</p> <table border="1" style="width: 100%; border-collapse: collapse;"> <thead> <tr> <th style="background-color: #ff0000; color: white;">Alternativ</th> <th style="background-color: #ff0000; color: white;">Beskrivning</th> </tr> </thead> <tbody> <tr> <td style="text-align: center;"><b>3D</b></td> <td>Visa 3D-signalen.</td> </tr> <tr> <td style="text-align: center;"><b>L (Left) (vänster)</b></td> <td>Visa den vänstra ramen av 3D-innehållet.</td> </tr> <tr> <td style="text-align: center;"><b>R (Right) (höger)</b></td> <td>Visa den högra ramen av 3D-innehållet.</td> </tr> </tbody> </table> <p><u>3D Format (3D-format)</u> Välj 3D-innehållsformat.</p> <p><b>OBS!</b> En Blu-ray 3D-källa upptäcks automatiskt och alternativen kan inte väljas.</p> <table border="1" style="width: 100%; border-collapse: collapse;"> <thead> <tr> <th style="background-color: #ff0000; color: white;">Alternativ</th> <th style="background-color: #ff0000; color: white;">Beskrivning</th> </tr> </thead> <tbody> <tr> <td style="text-align: center;"><b>Auto</b></td> <td>När en 3D-identifikationssignal upptäcks väljs 3D-formatet automatiskt.</td> </tr> <tr> <td style="text-align: center;"><b>Side by Side (Sida vid sida)</b></td> <td>Visa sida vid sida.</td> </tr> <tr> <td style="text-align: center;"><b>Top and Bottom (Övre och nedre)</b></td> <td>Visa överst och underst.</td> </tr> <tr> <td style="text-align: center;"><b>Frame Sequential (Frame Sequential)</b></td> <td>Visa bildsekvens.</td> </tr> </tbody> </table> <p><u>3D Sync Invert (Omvänd 3D-synkronisering)</u> Aktivera eller inaktivera Omvänd 3D-synkronisering.</p>	Alternativ	Beskrivning	<b>3D</b>	Visa 3D-signalen.	<b>L (Left) (vänster)</b>	Visa den vänstra ramen av 3D-innehållet.	<b>R (Right) (höger)</b>	Visa den högra ramen av 3D-innehållet.	Alternativ	Beskrivning	<b>Auto</b>	När en 3D-identifikationssignal upptäcks väljs 3D-formatet automatiskt.	<b>Side by Side (Sida vid sida)</b>	Visa sida vid sida.	<b>Top and Bottom (Övre och nedre)</b>	Visa överst och underst.	<b>Frame Sequential (Frame Sequential)</b>	Visa bildsekvens.
Alternativ	Beskrivning																		
<b>3D</b>	Visa 3D-signalen.																		
<b>L (Left) (vänster)</b>	Visa den vänstra ramen av 3D-innehållet.																		
<b>R (Right) (höger)</b>	Visa den högra ramen av 3D-innehållet.																		
Alternativ	Beskrivning																		
<b>Auto</b>	När en 3D-identifikationssignal upptäcks väljs 3D-formatet automatiskt.																		
<b>Side by Side (Sida vid sida)</b>	Visa sida vid sida.																		
<b>Top and Bottom (Övre och nedre)</b>	Visa överst och underst.																		
<b>Frame Sequential (Frame Sequential)</b>	Visa bildsekvens.																		
<b>3x Fast Input (3x snabb inmatning)</b>	<p>När den är aktiverad kan snabb svarstid i en ursprunglig timing uppnås. Följande inställningar kommer också att återgå till fabriksinställda värden: Format, Kantmask, Zoom, Bildförskjutning, V Keystone, Auto Keystone och 3D-funktioner.</p> <p><b>OBS!</b></p> <ul style="list-style-type: none"> <li>• Denna funktion är endast tillgänglig när en ingångssignal med ursprunglig timing har valts.</li> <li>• Om du vill justera Format, Kantmask, Zoom, Bildförskjutning, V Keystone, Auto Keystone eller 3D-funktionen, inaktivera 3x snabb inmatning.</li> </ul>																		

**OBS!** Den här projektorn är en 3D-klar projektor med DLP-Link 3D-lösning. Kontrollera att dina 3D-glasögon är avsedda för DLP-Link 3D. Den här projektorn stöder bildsekventiell (bläddra sida) 3D via **HDMI 1/HDMI2**-portarna. För bästa prestanda rekommenderas en upplösning på 1920 x 1080. Observera att 4K-upplösning (3840 x 2160) inte stöds i 3D-läge.

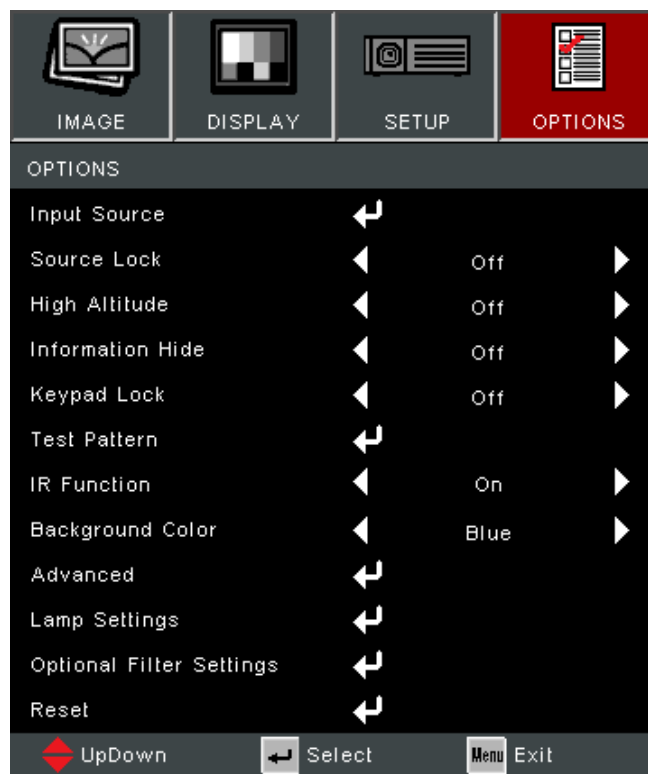
## Setup Menu (Inställningsmeny)



Meny	Beskrivning						
<b>Language (Språk)</b>	Välj språk för skärmmenyn (OSD).						
<b>Projection (Projektion)</b>	Välj önskad projektionsposition.						
<b>Menu Location (Menyposition)</b>	Välj plats för skärmmenyn (OSD).						
<b>Security (Säkerhet)</b>	<p><u>Security (Säkerhet)</u> Aktivera eller inaktivera en lösenordsförfrågan innan du använder projektorn. <b>OBS!</b> Standardlösenordet är: 1234</p> <p><u>Security Timer (Säkerhetstimer)</u> Ställ in hur länge projektorn kan användas. När denna tid har gått ut kommer du att bli ombedd att ange ditt lösenord igen.</p> <p><u>Change Password (Ändra lösenord)</u> Ange eller ändra lösenordet.</p>						
<b>Audio Settings (Ljudinställningar)</b>	<p><u>Mute (Ljud av)</u> Stänger tillfälligt av ljudet.</p> <p><u>Volume (Volym)</u> Justera volymen.</p> <p><u>Audio Input (Ljudingång)</u> Välj ljudingångskälla.</p> <table border="1"> <thead> <tr> <th>Alternativ</th> <th>Beskrivning</th> </tr> </thead> <tbody> <tr> <td><b>Default (Standard)</b></td> <td>Ljud från HDMI-signal.</td> </tr> <tr> <td><b>AUDIO1</b></td> <td>Ljud från 3,5 mm AUDIO IN-port.</td> </tr> </tbody> </table>	Alternativ	Beskrivning	<b>Default (Standard)</b>	Ljud från HDMI-signal.	<b>AUDIO1</b>	Ljud från 3,5 mm AUDIO IN-port.
Alternativ	Beskrivning						
<b>Default (Standard)</b>	Ljud från HDMI-signal.						
<b>AUDIO1</b>	Ljud från 3,5 mm AUDIO IN-port.						

Meny	Beskrivning						
<p><b>Advanced (Avancerat)</b></p>	<p><u>Logo (Logotyp)</u> Ställ in "startskärmen". Om ändringar görs träder de i kraft nästa gång projektorn slås på.</p> <table border="1" data-bbox="571 311 1369 495"> <thead> <tr> <th data-bbox="571 311 850 360">Alternativ</th> <th data-bbox="850 311 1369 360">Beskrivning</th> </tr> </thead> <tbody> <tr> <td data-bbox="571 360 850 409">Default (Standard)</td> <td data-bbox="850 360 1369 409">ViewSonic startskärm.</td> </tr> <tr> <td data-bbox="571 409 850 495">Neutral</td> <td data-bbox="850 409 1369 495">Samma färg som inställningen <b>Background (Bakgrundsfärg)</b>.</td> </tr> </tbody> </table>	Alternativ	Beskrivning	Default (Standard)	ViewSonic startskärm.	Neutral	Samma färg som inställningen <b>Background (Bakgrundsfärg)</b> .
Alternativ	Beskrivning						
Default (Standard)	ViewSonic startskärm.						
Neutral	Samma färg som inställningen <b>Background (Bakgrundsfärg)</b> .						
<p><b>HDMI CEC</b></p>	<p>När du ansluter HDMI CEC-kompatibla enheter till projektorn med HDMI-kablar kan du styra dem med samma status för påslagen eller avslagen med hjälp av HDMI CEC-kontrollfunktionen i projektorns OSD-menyn. Detta gör att en enhet eller flera enheter i en grupp kan slås på eller stängas av via HDMI CEC i en typisk konfiguration.</p> <p><b>OBS!</b></p> <ul style="list-style-type: none"> <li>• För att CEC-funktionen ska fungera korrekt måste du se till att enheten är korrekt ansluten till projektorns <b>HDMI</b>-ingång via en HDMI-kabel och att CEC-funktionen är aktiverad.</li> <li>• Beroende på den anslutna enheten kanske CEC-funktionen inte fungerar.</li> <li>• CEC-funktionen stöder att projektorn stänger av enheten och att enheten slår på projektorn.</li> </ul>						

## Menyn Options (Alternativ)



Meny	Beskrivning
<b>Input Source (Källingång)</b>	Använd det här alternativet för att aktivera/inaktivera ingångskällor.
<b>Source Lock (Lås källa)</b>	<u>On (På)</u> Projektorn söker endast efter aktuellt val av ingång. <u>Off (Av)</u> Projektorn söker efter andra signaler om den aktuella ingångssignalen försvinner.
<b>High Altitude (Hög altitud)</b>	När du väljer "On" (På) snurrar fläktarna snabbare. Denna funktion är användbar på höga höjder där luften är tunn.
<b>Information Hide (Dölj)</b>	Välj "On" (På) för att dölja informationsmeddelandet. Välj "Off" (Av) för att visa källmeddelandet.
<b>Keypad Lock (Knapplås)</b>	När knappsatslåset är "On" (På) är kontrollpanelen låst, men projektorn kan ändå styras med fjärrkontrollen. Genom att välja "Off" (Av) kan du använda kontrollpanelen igen. <b>OBS!</b> Om du vill stänga av tangentbordslåset trycker du på Enter-tangenten på projektorns ovansida och håller den intryckt i 5 sekunder.
<b>Test Pattern (Testmönster)</b>	Välj testmönster från rutnät och vitt.
<b>IR Function (IR-funktion)</b>	Aktivera/avaktivera fjärrstyrning.

Meny	Beskrivning								
<b>Background Color (Bakgrundsfärg)</b>	Visa en svart, röd, blå, grön eller vit skärm när ingen ingångskälla är tillgänglig.								
<b>Advanced (Avancerat)</b>	<p><u>Direct Power On (Direkt påslagning)</u> Slå på projektorn automatiskt när nätströmmen är påslagen, utan att du behöver trycka på <b>Power (strömbrytaren)</b> på projektorn eller fjärrkontrollen.</p> <p><u>Auto Power Off (Auto. Avstängning)</u> En nedräkningstimer startar när ingen signal skickas till projektorn. Projektorn stängs automatiskt av när nedräkningen har avslutats (i minuter).</p> <p><u>Signal Power On (Signal Ström på)</u> Slå på projektorn automatiskt när en signal upptäcks från ingångskällan, utan att trycka på <b>Power (strömbrytaren)</b> på projektorn eller fjärrkontrollen.</p> <p><b>OBS!</b> Projektorn slås inte på automatiskt via HDMI om det redan finns en HDMI-kabel ansluten.</p> <p><u>Exit (Avsluta)</u> Lämna den avancerade menyn.</p>								
<b>Lamp Settings (Lampinställningar)</b>	<p><u>Lamp Hour (Lamptimmar)</u> Visar antalet lamptimmar för den aktuella lampan.</p> <p><u>Lamp Reminder (Lamppåminnelse)</u> Visa eller dölj ett varningsmeddelande när meddelandet "Change lamp message" visas.</p> <p><u>Brightness Mode (Ljusstyrka)</u></p> <table border="1" data-bbox="536 1290 1378 1559"> <thead> <tr> <th data-bbox="536 1290 810 1339">Alternativ</th> <th data-bbox="810 1290 1378 1339">Beskrivning</th> </tr> </thead> <tbody> <tr> <td data-bbox="536 1339 810 1388"><b>Bright (Ljus)</b></td> <td data-bbox="810 1339 1378 1388">Högsta ljusstyrka och energiförbrukning.</td> </tr> <tr> <td data-bbox="536 1388 810 1473"><b>Eco</b></td> <td data-bbox="810 1388 1378 1473">Dimma ljuset och minska energiförbrukningen.</td> </tr> <tr> <td data-bbox="536 1473 810 1559"><b>Dynamic (Dynamisk)</b></td> <td data-bbox="810 1473 1378 1559">Justerar automatiskt bildljusstyrkan för att ge optimal kontrastprestanda.</td> </tr> </tbody> </table> <p><u>Lamp Reset (Lampåterställning)</u> Återställer räknaren för lamptimmar. Bör användas efter att lampan har bytts ut.</p> <p><u>Exit (Avsluta)</u> Avsluta lampinställningar.</p>	Alternativ	Beskrivning	<b>Bright (Ljus)</b>	Högsta ljusstyrka och energiförbrukning.	<b>Eco</b>	Dimma ljuset och minska energiförbrukningen.	<b>Dynamic (Dynamisk)</b>	Justerar automatiskt bildljusstyrkan för att ge optimal kontrastprestanda.
Alternativ	Beskrivning								
<b>Bright (Ljus)</b>	Högsta ljusstyrka och energiförbrukning.								
<b>Eco</b>	Dimma ljuset och minska energiförbrukningen.								
<b>Dynamic (Dynamisk)</b>	Justerar automatiskt bildljusstyrkan för att ge optimal kontrastprestanda.								

Meny	Beskrivning
<p><b>Optional Filter Settings (Valfria filterinställningar)</b></p>	<p><u>Optional Filter Installed (Filter (tillval) installerat)</u>  Välj "Yes" (Ja) för att visa ett varningsmeddelande efter ett visst antal timmar. Välj "No" (Nej) för att stänga av varningsmeddelandet.</p> <p><b>OBS!</b> Standardinställningen är "No" (Nej). När du har installerat ett filter ska du slå på projektorn, trycka på <b>Menu (Meny)</b>, gå till Options (<b>Alternativ</b>) &gt; <b>Optional Filter Settings (Inställningar för valfria filter)</b> &gt; <b>Optional Filter Installed (Valfritt filter installerat)</b> och välja <b>Yes (Ja)</b>.</p> <p><u>Filter Usage Hours (Filtrets användningstimmar)</u>  Visar filtertimmarna.</p> <p><u>Filter Reminder (Filterpåminnelse)</u>  Välj det antal timmar tills filtermeddelandet visas.  <b>OBS!</b> Fabriksinställningen är 500 timmar.</p> <p><u>Filter Reset (Filteråterställning)</u>  Återställ dammfiltreräkaren efter att du bytt ut eller rengjort dammfiltret.</p> <p><u>Exit (Avsluta)</u>  Lämna menyn Optional Filter Settings (Valfria filterinställningar).</p>
<p><b>Reset (Återställ)</b></p>	<p>Återställer inställningarna till standard.</p> <p><b>OBS!</b> Vid återställning kommer följande inställningar att finnas kvar: Auto Keystone, Filteranvändningstimmar, Hög höjd, Lamptimmar, Språk, Valfritt filter installerat, Lösenord, Projektion, Säkerhet, Säkerhetstimer, V Keystone.</p>

**OBS!**

- Projektorns akustiska ljudnivå kan öka efter installation av ett dammfilter.
- För driftförhållanden med hög temperatur (>35°C) eller hög höjd (> 1524 m) rekommenderas det att byta till kylningsläget "High Altitude" (Hög höjd) när dammfiltret är installerat.
- Det rekommenderas att rengöra dammfiltret var 100:e timme efter att dammfiltret installerats.
- Stäng av projektorn och koppla ur den från strömkällan innan du installerar eller tar bort filtret.

# Bilaga

## Specifikationer

Objekt	Kategori	Specifikationer
Projektor	Typ	Lampa
	Skärmstorlek	30"~300"
	Avståndsförhållande	1,48~1,62 (100" @ 3,28m)
	Lins	F=2,5~2,67, f=21,8~24,0 mm
	Visningssystem	1-KIP DMD
Upplösning	Ursprunglig	1920 x 1080
Ingångssignal	HDMI	$f_h$ : 15~102 kHz, $f_v$ : 23~120 Hz, pixelhastighet: 170MHz
Ström <sup>1</sup>	Inspänning	AC 100-240 V, 50/60 Hz (auto switch)
Driftsförhållanden	Temperatur	32°F till 104°F (0°C till 40°C)
	Fuktighet	10 % till 80 % (icke-kondenserande)
	Höjd över havet	0 till 772 m vid 0° till 40°C 772 m till 1 524 m vid 0° till 35°C 1 524 m till 3 048 m vid 0° till 30°C
Förvaringsförhållanden	Temperatur	-4°F till 140°F (-20°C till 60°C)
	Fuktighet	10 % till 90 % (icke-kondenserande)
	Höjd över havet	0 till 12,1 km (0 till 40 000 fot)
Mått	Fysisk (B x H x D)	309 x 115 x 234 mm (12,2" x 4,5" x 9,21")
Vikt	Fysisk	2,70 kg (5,95 lbs)
Energiförbrukning	På <sup>2</sup>	295 W (vanlig)
	Av	< 0,5 W (viloläge)

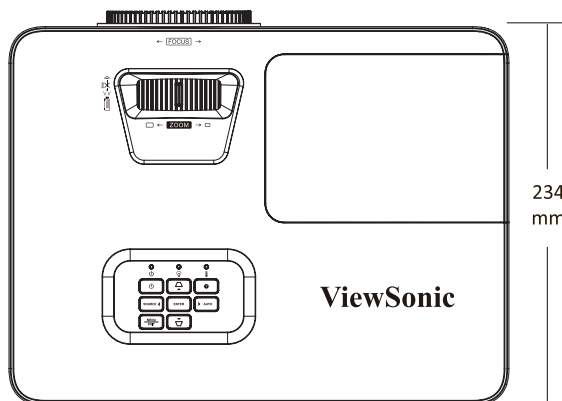
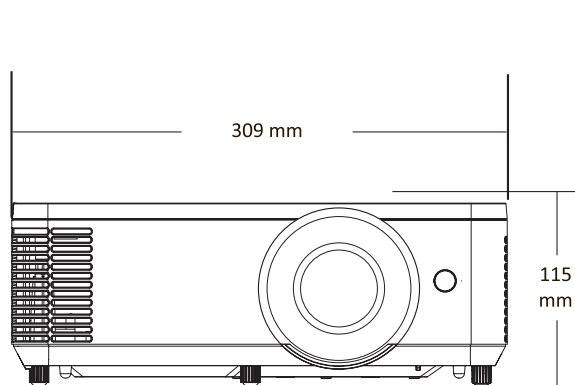
<sup>1</sup> Använd endast strömadapter från ViewSonic® eller en auktoriserad källa.

<sup>2</sup> Testförhållandena följer EEL:s standarder.



# Projektorns storlek

309 mm (B) x 115 mm (H) x 234 mm(D)



# Frekvenstabell

## HDMI PC

Signal	Upplösning	Uppdateringsfrekvens (Hz)
VGA	640 x 480	60/67/72/75
SVGA	800 x 600	56/60/72/75
XGA	1024 x 768	60/70/75
	1152 x 864	75
WXGA	1280 x 800	60
Quad-VGA	1280 x 960	60
SXGA	1280 x 1024	60/75
WXGA+	1440 x 900	60
UXGA	1600 x 1200	60
WSXGA+	1680 x 1050	60
MAC 16"	832 x 624	75
MAC 21"	1152 x 870	75
Full HD	1920 x 1080	60
WUXGA	1920 x 1200 <sup>3</sup>	60

## HDMI-video

Signal	Upplösning	Uppdateringsfrekvens (Hz)
HDTV(1080p)	1920 x 1080	50/60
HDTV(1080i)	1920 x 1080	50/60
HDTV(720p)	1280 x 720	50/60
SDTV(480p)	720 X 480	60
SDTV(576p)	720 x 576	50
SDTV(480i)	720 X 480	60
SDTV(576i)	720 x 576	50

<sup>3</sup> 1920 x 1200 @ 60 Hz stöder endast RB (Minskad Blanking).

## HDMI 3D

Signal	Upplösning	Uppdateringsfrekvens (Hz)
<b>Frame Packing</b>		
1080p	1920 x 1080	24
720p	1280 x 720	50/60
<b>Sida vid sida</b>		
1080i	1920 x 1080	50/60
<b>Övre och nedre</b>		
1080p	1920 x 1080	24
720p	1280 x 720	50/60

### OBS!

- 1080i@25hz och 720p@50hz kommer att köras i 100 Hz; annan 3D-timing kommer att köras i 120 Hz.
- 1080P@24hz kommer att köras med 144Hz (XGA, WXGA, 1080p)/96Hz (WUXGA).
- Om den ingående bildfrekvensen är 48 Hz eller högre ställs den utgående bildfrekvensen in till dubbelt så hög som den ingående bildfrekvensen (FRC = 2X-läge).
- Om bildhastigheten för 3D-inmatningen är 25 Hz eller högre, ställs bildhastigheten för utmatningen in till fyra gånger bildhastigheten för inmatningen (FRC = 4X-läge).
- Om bildfrekvensen för 3D-inmatningen är 24 Hz (inklusive 23,9 Hz) ställs bildhastigheten för utmatningen in till sex gånger bildhastigheten för inmatningen (FRC = 6X-läge).

## Felsökning

Det här avsnittet beskriver några vanliga problem som du kan uppleva när du använder projektorn.

Problem	Möjliga lösningar
Projektorn slås inte på	<ul style="list-style-type: none"><li>• Se till att nätsladden är korrekt ansluten till projektorn och till vägguttaget.</li><li>• Om kylningen inte är klar, vänta tills den är klar och försök sedan slå på projektorn igen.</li><li>• Om ovanstående inte fungerar kan du prova ett annat eluttag eller en annan elektrisk apparat med samma vägguttag.</li></ul>
Det finns ingen bild	<ul style="list-style-type: none"><li>• Kontrollera att videokabeln är korrekt ansluten och att videokällan är påslagen.</li><li>• Om ingångskällan inte väljs automatiskt väljer du rätt källa med "Source Input" (källa) på projektorn eller fjärrkontrollen.</li></ul>
Bilden är suddig	<ul style="list-style-type: none"><li>• Justering av fokus med fokusringen hjälper till att fokusera projektorlinsen korrekt.</li><li>• Kontrollera att projektorn och skärmen är rätt inriktade. Justera projektorns höjd samt projiceringsvinkel och riktning om det behövs.</li></ul>
Bilden är omvänd	<ul style="list-style-type: none"><li>• Öppna OSD-menyn och gå till: <b>Setup (Inställningar) &gt; Projection (Projicering)</b> och justera projektoralternativet.</li></ul>
Bilden sträcks ut när du projicerar en 16:9 DVD	<ul style="list-style-type: none"><li>• När du spelar upp en anamorfisk DVD eller en 16:9 DVD visar projektorn den bästa bilden i 16:9.</li><li>• Om du spelar upp en DVD-titel i 4:3-format kan du ändra formatet till 4:3 i projektorns OSD-menyn.</li><li>• Ställ in bildskärmsformatet som 16:9 (bred) på DVD-spelaren.</li></ul>

<b>Problem</b>	<b>Möjliga lösningar</b>
Fjärrkontrollen fungerar inte	<ul style="list-style-type: none"><li>• Se till att det inte finns några hinder mellan fjärrkontrollen och projektorn och att de är inom räckhåll.</li><li>• Batterierna kan vara slut. Kontrollera och byt ut vid behov.</li></ul>
Projektorn slutar reagera på alla kontroller	<ul style="list-style-type: none"><li>• Stäng av projektorn och dra ut nätsladden. Vänta i minst 20 sekunder, anslut sedan och försök igen.</li></ul>

## LED-indikatorer

När varningsindikatorerna (se nedan) lyser eller blinkar stängs projektorn automatiskt av. Dra ut nätsladden från projektorn, vänta i 30 sekunder och försök igen. Om varningsindikatorerna lyser eller blinkar, kontakta närmaste servicecenter för hjälp.

Status och beskrivning	Indikatorlampa för strömförsörjning		Indikatorlampa för temperatur	Indikatorlampa för ljuskälla
	Röd	Blå	Röd	Röd
<b>Standbyläge</b> (Ingång för nätsladd)	Fast ljus			
<b>Ström PÅ</b> (Uppvärmning)		Blinkande (0,5 sek av/ 0,5 sek på)		
<b>Strömmen är på och lampan tänds</b>		Fast ljus		
<b>Stäng av</b> (kylning)		Blinkande (0,5 sek av/ 0,5 sek på) Tillbaka till det röda, fasta ljuset när kylfläkten stängs av.		
<b>Fel</b> (Lampfel)	Blinkande			Fast ljus
<b>Fel</b> (Fläktfel)	Blinkande		Blinkande	
<b>Fel</b> (Överhettning)	Blinkande		Fast ljus	

# Underhåll

## Allmänna försiktighetsåtgärder

- Se till att projektorn är avstängd och att strömkabeln är urkopplad från vägguttaget.
- Ta aldrig bort delar från projektorn. Kontakta ViewSonic® eller en återförsäljare när någon del av projektorn behöver bytas ut.
- Spruta aldrig eller håll någon vätska direkt på höljet.
- Hantera projektorn försiktigt eftersom en mörkare projektor, om den repas, kan reporna synas tydligare än med en ljusare projektor.

## Rengöra linsen

- Ta bort damm med hjälp av tryckluft.
- Om linsen fortfarande inte är ren, använd linsrengöringspapper eller fukta en mjuk trasa med linsrengörare och torka försiktigt av ytan.

**WARNING!** Gnid aldrig linsen med slipande material.

## Rengöra höljet

- Använd en mjuk, luddfri, torr trasa för att avlägsna smuts eller damm.
- Om höljet fortfarande inte är rent, applicera en liten mängd mild icke-slipande rengöringsmedel utan ammoniak eller alkohol på en ren, mjuk, luddfri trasa. Torka sedan av ytan.

**WARNING!** Använd aldrig vax, alkohol, bensen, thinner eller andra kemiskt baserade tvätt- och rengöringsmedel.

## Förvaring av projektorn

Om du tänker lagra projektorn under en längre tid:

- Se till att temperaturen och luftfuktigheten i lagringsområdet ligger inom rekommenderat område.
- Dra in justeringsfoten helt.
- Ta ut batterierna ur fjärrkontrollen.
- Packa ned projektorn i originalförpackningen eller motsvarande.

## Ansvarsfriskrivning

- ViewSonic® rekommenderar inte användning av ammoniak- eller alkoholbaserade rengöringsmedel på linsen eller höljet. Vissa kemiska rengöringsmedel skadar linsen och/eller höljet.
- ViewSonic® ansvarar inte för skador som uppstår vid användning av ammoniak- eller alkoholbaserade rengöringsmedel.

# Reglerande och serviceinformation

## Uppfyllelseinformation

Denna sektion gäller alla sammanhängande krav och policy beträffande föreskrifter. Bekräftad motsvarande användningar skall referera till namnplattetiketter och relevanta markeringar på enheten.

### Uttalande om FCC-uppfyllelse

Enheten uppfyller med del 15 av FCC reglerna. Hantering gäller under följande två förhållanden: (1) denna enhet får inte orsaka skadliga störningar, och (2) denna enhet måste acceptera alla störningar som tas emot, inklusive störningar som kan orsaka oönskad funktion. Denna utrustning har testats och bedöms uppfylla gränserna för en klass B digital enhet, i enlighet med del 15 i FCC-reglerna.

Dessa gränser är skapade för att tillhandahålla rimligt skydd mot skadliga störningar i en bostadsinstallation. Denna utrustning genererar, använder och kan utstråla radiofrekvensenergi och om den inte installeras i enlighet med instruktionerna, kan den orsaka skadliga störningar på radiokommunikationer. Emellertid finns det inga garantier att störningar inte kan uppsått i vissa installationer. Om denna utrustning orsakar skadlig störning på radio eller TV-mottagning, vilket kan avgöras genom att stänga av och slå på utrustningen, uppmanas användaren att försöka att korrigera störningen genom en eller flera av följande åtgärder:

- Rikta om eller placera om mottagarantennen.
- Öka avståndet mellan utrustningen och mottagaren.
- Anslut utrustningen till ett uttag i en annan krets är den som mottagaren är ansluten till.
- Rådfråga återförsäljaren eller en erfaren radio-/TV-tekniker för hjälp.

**WARNING:** Du varnas för att ändringar och modifieringar som uttryckligen inte godkänts av parten som är ansvarig för uppfyllelsen kan göra att din rätt att använda utrustningen upphör.

### Uttalande om industri Kanada

CAN ICES-003(B) / NMB-003(B)

### CE-uppfyllelse för europeiska länder

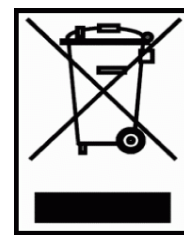


Enheten uppfyller EMC-direktivet 2014/30/EU och lågspänningsdirektivet 2014/35/EU. Ekodesigndirektivet 2009/125/EG



## Följande information gäller endast för EU:s medlemsstater:

Märkningen som visas till höger uppfyller Waste Electrical and Electronic Equipment Directive 2012/19/EU (direktivet om insamling och återvinning av elektriskt och elektroniskt avfall/WEEE). Märkningen indikerar kravet att INTE kasta utrustningen som osorterat avfall utan använda retur- och insamlingssystem i enlighet med lokala lagar.



## Deklaration om RoHS2 uppfyllelse

Denna produkt har designats och tillverkats för att uppfylla direktiv 2011/65/EU från europeiska parlamentet och rådsförsamlingen om begränsning av användning av vissa farliga substanser i elektrisk och elektronisk utrustning (RoHS2 direktivet) och bedöms uppfylla de maximala koncentrationsvärdena som utges av europeiska Technical Adaptation Committee (TAC) såsom visas nedan:

Substans	Förslagen maximal koncentration	Verklig koncentration
Kadmium (Cd)	0,01 %	< 0,01 %
Bly (Pb)	0,1%	< 0,1%
Kvicksilver (Hg)	0,1%	< 0,1%
Sexvärdig krom (Cr6+)	0,1%	< 0,1%
Polybromerade bifenyler (PBB)	0,1%	< 0,1%
Polybromerade difenyletrar (PBDE)	0,1%	< 0,1%
Bis (2-etylhexyl) ftalat (DEHP)	0,1%	< 0,1%
Bensylbutylftalat (BBP)	0,1%	< 0,1%
Dibutylftalat (DBP)	0,1%	< 0,1%
Diisobutylftalat (DIBP)	0,1%	< 0,1%

## Vissa komponenter för produkter som fastställts ovan är undantagna under tillägg III i RoHS2 direktiven såsom anges nedan:

- Kvicksilver i kalla katod fluorescerande lampor (cathode fluorescent lamps) och externa elektrod fluorescerande lampor (external electrode fluorescent lamps/CCFL och EEFL) för särskilda syften som inte överskrider (per lampa):
  - » Kort längd (500 mm): maximalt 3,5 mg per lampa.
  - » Mediumlängd (> 500 mm och < 1 500 mm): maximalt 5 mg per lampa.
  - » Lång längd (> 1 500 mm): maximalt 13 mg per lampa.
- Bly i glas för katodstrålande rör.
- Bly i glas för fluorescerande rör som inte överskrider 0,2 % efter vikt.
- Bly som ett legeringselement i aluminium som innehåller upp till 0,4 % bly efter vikt.
- Kopparlegeringar som innehåller upp till 4 % bly efter vikt.
- Bly i hög smälttemperatur typ lod (d.v.s. blybaserade legeringar som innehåller 85 % efter vikt eller mer bly).

- Elektriska eller elektroniska komponenter som innehåller bly i glas eller keramik annan än dielektrisk keramik i kondensatorer. t.ex. piezoelektroniska enheter eller i glas eller keramisk formgjuten blandning.

### **Indiska restriktioner av farliga substanser**

Uttalande om restriktioner av farliga substanser (Indien). Denna produkt uppfyller "India E-waste Rule 2011" och förbjuder användning av bly, kvicksilver, sexvärdigt krom, polybromerade bifenyler eller polybromerade difenyletrar i koncentrationer som överskrider 0,1 viktprocent och 0,01 viktprocent för kadmiun förutom för undantagen angivna i schema 2 i regeln.

### **Avyttring av produkt när den är förbrukad**

ViewSonic® respekterar miljön och är angelägen om att arbeta och leva grönt. Tack för att du är en del av smartare och grönare datorhantering. Besök ViewSonic® webbsida och ta reda på mer.

### **USA och Kanada:**

<https://www.viewsonic.com/us/go-green-with-viewsonic>

### **Europa:**

<https://www.viewsonic.com/eu/go-green-with-viewsonic>

## Information om Copyright

Copyright© ViewSonic® Corporation, 2023. Alla rättigheter förbehållna.

Microsoft, Windows och Windows logotyp är registrerade varumärken som tillhör Microsoft Corporation i USA och i andra länder.

ViewSonic® och de tre fåglarna är registrerade varumärken som tillhör ViewSonic® Corporation.

VESA är ett registrerat varumärke som tillhör Video Electronics Standards Association. DPMS och DDC är varumärken som tillhör VESA.

**Ansvarsfriskrivning:** ViewSonic® Corporation skall inte hållas ansvarig för tekniska eller redigeringsfel eller utelämnande av innehåll häri, ej heller för oavsiktliga eller följdskador som uppstår från tillhandahållandet av detta material eller prestandan eller användning av denna produkt.

I engagemanget att fortsätta att förbättra produkten förbehåller sig ViewSonic® Corporation rätten att ändra produktspecifikationer utan vidare meddelande. Informationen i detta dokument kan ändras utan vidare meddelanden.

Igen del av detta dokument får kopieras, reproduceras eller översändas på något sätt, för något syfte utan föregående skriftligt tillstånd från ViewSonic® Corporation.

## Kundtjänst

För teknisk support eller produktservice, se tabellen nedan eller kontakta din återförsäljare.

**NOTERA:** Du behöver produktens serienummer.

Land/Region	Webbsida	Land/Region	Webbsida
<b>Asien Pacific och Afrika</b>			
Australien	<a href="http://www.viewsonic.com/au/">www.viewsonic.com/au/</a>	Bangladesh	<a href="http://www.viewsonic.com/bd/">www.viewsonic.com/bd/</a>
中国 (Kina)	<a href="http://www.viewsonic.com.cn">www.viewsonic.com.cn</a>	香港 (繁體中文)	<a href="http://www.viewsonic.com/hk/">www.viewsonic.com/hk/</a>
Hongkong (Engelska)	<a href="http://www.viewsonic.com/hk-en/">www.viewsonic.com/hk-en/</a>	Indien	<a href="http://www.viewsonic.com/in/">www.viewsonic.com/in/</a>
Indonesien	<a href="http://www.viewsonic.com/id/">www.viewsonic.com/id/</a>	Israel	<a href="http://www.viewsonic.com/il/">www.viewsonic.com/il/</a>
日本 (Japan)	<a href="http://www.viewsonic.com/jp/">www.viewsonic.com/jp/</a>	Korea	<a href="http://www.viewsonic.com/kr/">www.viewsonic.com/kr/</a>
Malaysia	<a href="http://www.viewsonic.com/my/">www.viewsonic.com/my/</a>	Mellanöstern	<a href="http://www.viewsonic.com/me/">www.viewsonic.com/me/</a>
Myanmar	<a href="http://www.viewsonic.com/mm/">www.viewsonic.com/mm/</a>	Nepal	<a href="http://www.viewsonic.com/np/">www.viewsonic.com/np/</a>
Nya Zeeland	<a href="http://www.viewsonic.com/nz/">www.viewsonic.com/nz/</a>	Pakistan	<a href="http://www.viewsonic.com/pk/">www.viewsonic.com/pk/</a>
Filippinerna	<a href="http://www.viewsonic.com/ph/">www.viewsonic.com/ph/</a>	Singapore	<a href="http://www.viewsonic.com/sg/">www.viewsonic.com/sg/</a>
臺灣 (Taiwan)	<a href="http://www.viewsonic.com/tw/">www.viewsonic.com/tw/</a>	ประเทศไทย	<a href="http://www.viewsonic.com/th/">www.viewsonic.com/th/</a>
Việt Nam	<a href="http://www.viewsonic.com/vn/">www.viewsonic.com/vn/</a>	Sydafrika och Mauritius	<a href="http://www.viewsonic.com/za/">www.viewsonic.com/za/</a>
<b>Amerika</b>			
USA	<a href="http://www.viewsonic.com/us">www.viewsonic.com/us</a>	Kanada	<a href="http://www.viewsonic.com/us">www.viewsonic.com/us</a>
Latinamerika	<a href="http://www.viewsonic.com/la">www.viewsonic.com/la</a>		
<b>Europa</b>			
Europa	<a href="http://www.viewsonic.com/eu/">www.viewsonic.com/eu/</a>	Frankrike	<a href="http://www.viewsonic.com/fr/">www.viewsonic.com/fr/</a>
Tyskland	<a href="http://www.viewsonic.com/de/">www.viewsonic.com/de/</a>	Қазақстан	<a href="http://www.viewsonic.com/kz/">www.viewsonic.com/kz/</a>
Россия	<a href="http://www.viewsonic.com/ru/">www.viewsonic.com/ru/</a>	España	<a href="http://www.viewsonic.com/es/">www.viewsonic.com/es/</a>
Türkiye	<a href="http://www.viewsonic.com/tr/">www.viewsonic.com/tr/</a>	Україна	<a href="http://www.viewsonic.com/ua/">www.viewsonic.com/ua/</a>
United Kingdom	<a href="http://www.viewsonic.com/uk/">www.viewsonic.com/uk/</a>		

## **Begränsad garanti** ViewSonic® projektor

### **Vad garantin täcker:**

ViewSonic garanterar att deras produkter är fria från material- och tillverkningsfel vid normal användning och under denna garantiperiod. Om en produkt visar sig vara defekt vad gäller material- eller tillverkningsfel under garantiperioden kommer ViewSonic att efter egen bedömning reparera eller byta produkten mot en likvärdig produkt. Utbytesprodukten eller delar kan inkludera återtillverkade eller renoverade delar eller komponenter.

### **Begränsad tre (3) års allmän garanti**

Förbehåll för den mer begränsade ett (1) års garantin anges nedan, Nord och Sydamerika: Tre (3) års garanti för alla delar förutom lampan, tre (3) år för arbete och ett (1) år för originallampan från datumet för första kundens köp.

Andra regioner eller länder: Fråga din lokala återförsäljare eller lokala ViewSonic kontor efter garantiinformation.

### **Begränsad ett (1) års garanti vid tyngre användning:**

Under inställningar för tyngre användning där en projektors användning inkluderar mer än fjorton (14) timmars genomsnittlig daglig användning, Nord- och Sydamerika: Ett (1) års garanti för alla delar förutom lampan, ett (1) år för arbete och nittio (90) dagar för originallampan från datumet för första kundens köp, Europa: Ett (1) års garanti för alla delar förutom lampan, ett (1) år för arbete och nittio (90) dagar för originallampan från datumet för första kundens köp.

Andra regioner eller länder: Fråga din lokala återförsäljare eller lokala ViewSonic kontor efter garantiinformation.

Lampgaranti gäller enligt villkor, verifikation och godkännande. Gäller endast för av tillverkaren installerad lampa. Alla tillbehörslampor som köps separat har garanti i 90 dagar.

### **Vem garanti skyddar:**

Denna garanti gäller endast för den första kundens köp.

### **Vad garantin inte täcker:**

1. Alla produkter vars serienummer har förstörts, modifierats eller tagits bort.
2. Skada, försämring, fel eller funktionsfel som resulterar från:
  - a. Olyckor, missbruk, felaktig användning, försummelse, brand, vatten, åska eller andra naturliga orsaker, felaktigt underhåll, obehörig produktmodifiering eller att instruktionerna som medföljer produkten inte följts.
  - b. Användning utanför produktspecifikationerna.
  - c. Användning av produkten för annan än normalt avsedd användning eller under onormala förhållanden.
  - d. Reparation eller försök till reparation av någon som inte auktoriserats av ViewSonic.
  - e. Alla skador på produkten från transport.
  - f. Borttagning eller installation av produkten.
  - g. Externa orsaker på produkten, såsom elektriska variationer eller fel.
  - h. Användning av delar som inte uppfyller ViewSonics specifikationer.
  - i. Normalt slitage.
  - j. Alla andra orsaker som inte relaterar till en produktdefekt.
3. Avgifter för borttagning, installation och inställningsservice.

### **Hur får man service:**

1. För information om att få service under garantin kontakta ViewSonic kundtjänst (se sidan "Kundtjänst"). Du behöver också ange produktens serienummer.
2. För att få garantiservice kommer du att behöva tillhandahålla (a) det ursprungliga daterade försäljningskvittot, (b) ditt namn, (c) din adress, (d) en beskrivning av problemet och (e) produktens serienummer.
3. Lämna eller skicka produkten i originalförpackningen med förbetald frakt till ett auktoriserat ViewSonic servicecenter eller till ViewSonic.
4. För ytterligare information eller namnet på det närmaste ViewSonic servicecenter, kontakta ViewSonic.

### **Begränsning av underförstådda garantier:**

Det finns inga garantier, uttalade eller underförstådda som går längre än vad som beskrivs häri inklusive underförstådd garanti och säljbarhet och lämplighet för ett särskilt syfte.

**Exkludering av skador:**

ViewSonics ansvar begränsas till kostnaden för reparation eller utbyte av produkten. ViewSonic skall inte hållas ansvariga för:

1. Skador på annan egendom som orsakas av några defekter hos produkten, skador baserade på olägenheter, förlust av användning av produkten, förlust av tid, förlust av vinst, förlust av affärsmöjligheter, förlust av goodwill, störande av affärsrelationer eller andra kommersiella förluster, även om det varnats om risken för sådana skador.
2. Alla andra skador, oavsett om de är oavsiktliga, som en konsekvens eller uppstått på annat sätt.
3. Alla krav mot kunden från andra parter.

**Påverkan av lokala lagar:**

Denna garanti ger dig specifika juridiska rättigheter och du kan också ha andra rättigheter som kan variera mellan olika lokala myndigheter. Vissa lokala myndigheter tillåter inte begränsningar i underförstådda garantier och/eller tillåter inte exkludering av oavsiktliga eller följdskador så ovanstående begränsning kanske inte gäller för dig.

**Försäljning utanför USA och Kanada:**

För garantiinformation och service på ViewSonic produkter som sålts utanför USA och Kanada, kontakta ViewSonic eller din lokala ViewSonic återförsäljare.

Garantiperioden för denna produkt i Fastlandskina (Hongkong, Macao och Taiwan exkluderade) gäller enligt villkoren på underhållsgarantikortet.

För användare i Europa och Ryssland kan fullständiga detaljer om garantin som lämnas hittas på [www.viewsoniceurope.com](http://www.viewsoniceurope.com) under Support/Warranty Information.



**ViewSonic®**