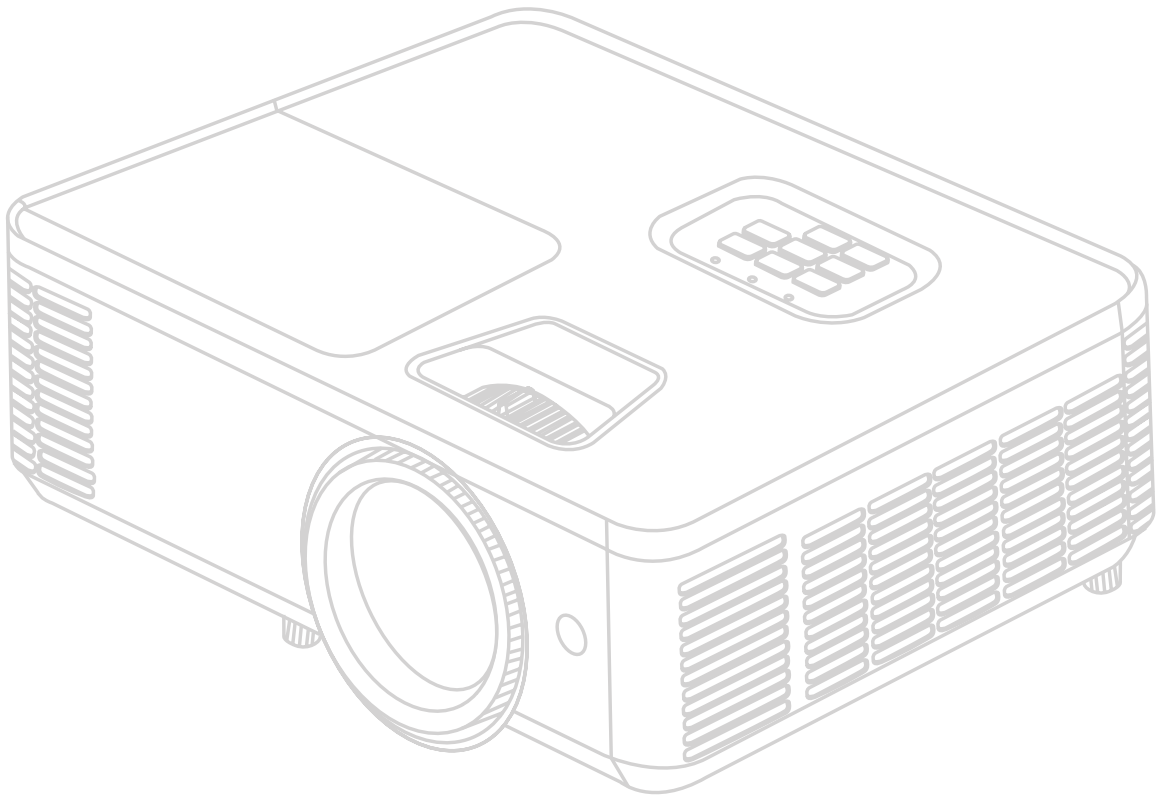


PX704HD

Projector

Manual do utilizador



N.º do modelo: VS19746
Nome do modelo: PX704HD

Obrigado por ter escolhido a ViewSonic®

Como líder mundial de soluções visuais, a ViewSonic® está empenhada em exceder as expectativas mundiais de evolução tecnológica, inovação e simplicidade. Na ViewSonic® acreditamos que os nossos produtos têm potencial para criar um impacto positivo no mundo e estamos confiantes que o produto ViewSonic® que escolheu irá servi-lo bem.

Mais uma vez, obrigado por ter optado pela ViewSonic®!

Precauções de segurança: geral

Leia as seguintes **Precauções de segurança** antes de utilizar o projector.

- Guarde este manual do utilizador num local seguro para referência posterior.
- Leia todos os avisos e siga todas as instruções.
- Deve haver um espaço de pelo menos 20" (50 cm) à volta do projector para garantir uma ventilação adequada.
- Coloque o projector num local bem ventilado. Não coloque objectos em cima do projector que impeçam a dissipação de calor.
- Não coloque o projector sobre uma superfície irregular ou instável. O projector pode cair e causar ferimentos ou avaria.
- Não utilize o projector a um ângulo superior a 10° graus para a esquerda ou direita, nem a um ângulo superior a 15° graus da frente para trás.
- Não olhe directamente para a lente do projector durante o funcionamento. O feixe de luz intenso pode danificar os seus olhos.
- Abra sempre o obturador da lente ou retire a respectiva tampa quando a lâmpada do projector estiver ligada.
- Não obstrua a lente do projector quando este estiver a funcionar, porque pode causar o aquecimento ou deformação de objectos ou mesmo causar um incêndio.
- A lâmpada pode ficar demasiado quente durante o funcionamento. Deixe o projector a arrefecer durante cerca de 45 minutos antes de retirar o conjunto da lâmpada para substituí-lo.
- Não utilize as lâmpadas para além da duração efectiva da lâmpada. A utilização excessiva das lâmpadas para além do tempo de vida efectivo pode fazer com que se partam em raras ocasiões.
- Só deve substituir o conjunto da lâmpada ou qualquer componente electrónico quando o projector estiver desligado.
- Não desmonte o projector. Há pontos perigosos de alta tensão no interior que podem resultar na morte se o utilizador entrar em contacto com peças sob tensão.
- Quando mover o projector, tenha cuidado para não deixar cair ou bater com o projector em qualquer objecto.
- Não coloque objectos pesados sobre o projector ou os cabos de ligação.
- Não coloque o projector na vertical. Se o fizer, o projector pode cair e causar ferimentos ou avaria.
- Evite expor o projector a luz solar directa ou a outras fontes de calor constante. Não instale o projector perto de fontes de calor, como radiadores, bocas de ar quente, fogões ou outros dispositivos (incluindo amplificadores) que possam aumentar a temperatura do projector para níveis perigosos.

- Não coloque objectos perto ou em cima do projector. A entrada de líquidos no projector pode dar origem a avarias. Se o projector ficar molhado, desligue-o da fonte de alimentação e contacte o centro de assistência local para reparar o projector.
- Quando o projector está a funcionar, pode sentir a emissão de ar quente e odores provenientes da grelha de ventilação. É um fenómeno normal e não um defeito.
- Não tente contornar as disposições de segurança da ficha polarizada ou de ligação à terra. Uma ficha polarizada tem duas lâminas, em que uma é mais larga do que a outra. A ficha de ligação à terra tem duas lâminas e um pino de terra. A terceira lâmina larga é fornecida para sua segurança. Se a ficha não encaixar na tomada, adquira um adaptador e não tente forçar a ficha na tomada.
- Quando ligar a ficha numa tomada de parede, NÃO retire o pino de terra. Certifique-se de que NUNCA RETIRA os pinos de terra.
- Proteja o cabo de alimentação para que não seja pisado ou comprimido, em especial na ficha, e na parte em que sai do projector.
- Em alguns países, a tensão NÃO é estável. Este projector foi concebido para funcionar em segurança com uma tensão entre 100 e 240 volts CA, mas pode falhar se ocorrerem cortes de energia ou picos de tensão de ± 10 volts. Nas áreas onde possa haver variações de tensão ou corte da alimentação de rede, é recomendável ligar o projector a um estabilizador de potência, protector contra surtos de tensão ou unidade de alimentação ininterrupta (UPS).
- Se estiver num local com fumo, ruídos invulgares ou odores estranhos, desligue o projector de imediato e contacte o revendedor ou a ViewSonic®. É perigoso continuar a utilizar o projector.
- Utilize apenas os dispositivos complementares/acessórios especificados pelo fabricante.
- Desligue o cabo de alimentação da tomada CA se não utilizar o projector durante um período longo.
- A assistência técnica deve ficar a cargo de pessoal devidamente qualificado.



ATENÇÃO: Este produto emite radiação óptica provavelmente perigosa. À semelhança de qualquer fonte de luz brilhante, não olhe fixamente para o feixe, RG2 IEC 62471-5:2015.

Precauções de segurança: montagem no tecto

Leia as seguintes precauções de segurança antes de utilizar o projector.

Se pretende montar o projector no tecto, recomendamos vivamente que utilize um kit de montagem do projector no tecto adequado e certifique-se de que está instalado de maneira fixa e segura.

Se utilizar um kit de montagem do projector no tecto não adequado, há a probabilidade do projector cair do tecto, se utilizar um acessório não adequado, como, por exemplo, parafusos com calibre ou tamanhos incorrectos.

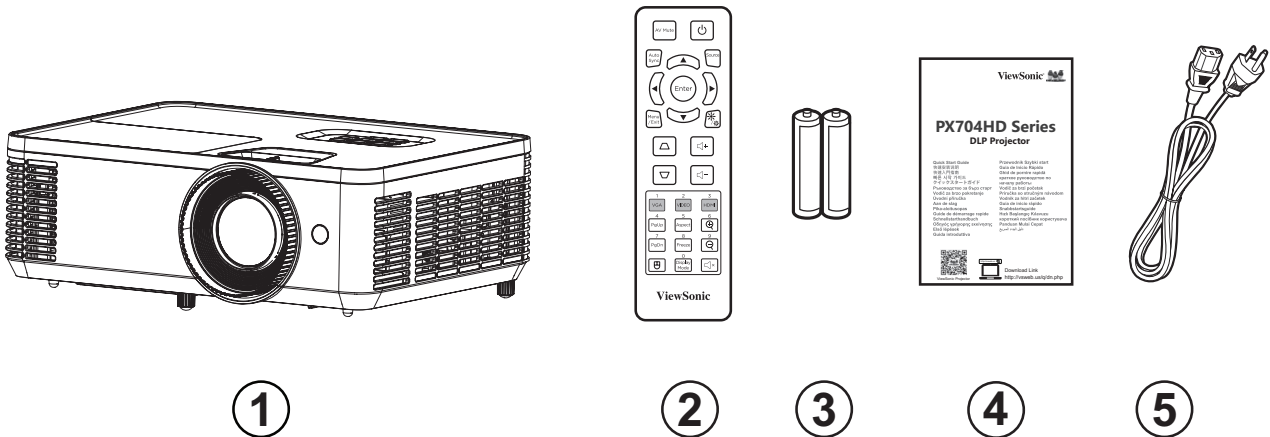
Índice

Precauções de segurança: geral	3
Precauções de segurança: montagem no tecto	5
Introdução	9
Conteúdo da embalagem	9
Apresentação do produto	10
Projektor	10
Teclado	11
Luzes indicadoras	12
Portas de E/S	13
Controlo remoto.....	14
Instalação inicial	18
Escolher um local - Orientação da projecção	18
Dimensões de projecção	19
Montagem do projetor.....	21
Utilizar a barra de segurança.....	21
Ligações	22
Ligar à corrente.....	22
Ligar a dispositivos externos.....	23
Ligação HDMI	23
Ligação de áudio.....	24
Ligação USB Tipo A	25
Ligação RS-232	26
Utilizar o projetor	27
Ligar o projetor	27
Selecionar uma fonte de entrada	28
Menu Ajuda.....	29
Ajustar a imagem projetada	32
Ajustar a altura do projetor e o ângulo de projecção	32
Ajustar a focagem, distorção e zoom	33
Desligar o projetor	34

Operações do projetor	35
Menu apresentado no ecrã (OSD)	35
Menu Navegação	36
Árvore do menu apresentado no ecrã (OSD)	37
Utilização dos menus	43
Menu Imagem	43
Menu Display (Exibição)	45
Setup Menu (Menu Configuração)	48
Menu Opções	50
Anexo	53
Especificações	53
Dimensões do projetor	54
Tabela de resoluções e frequências	55
HDMI 3D	56
Resolução de problemas	57
Indicadores LED	59
Manutenção	60
Precauções gerais	60
Limpar a lente	60
Limpar a caixa	60
Guardar o projetor	60
Informações sobre regulamentação e serviço	61
Informações sobre conformidade	61
Declaração de conformidade da FCC	61
Declaração da indústria do Canadá	61
Conformidade “CE” para países europeus	62
Declaração de conformidade com RoHS2	62
Restrição de substâncias perigosas na Índia	63
Eliminação do produto no fim da vida do produto	63
Informações de copyright	64
Serviço de apoio ao cliente	65
Garantia limitada	66

Introdução

Conteúdo da embalagem

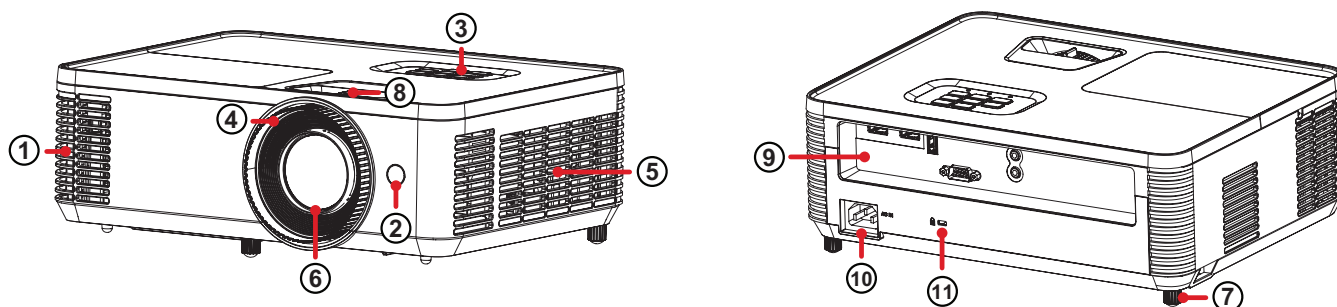


Número	Descrição
1	Projektor
2	Controlo remoto
3	Pilhas
4	Guia de consulta rápida
5	Cabo de alimentação

NOTA: O cabo de alimentação e o controlo remoto incluídos na embalagem poderão variar de acordo com o país. Para mais informações, contacte o revendedor local.

Apresentação do produto

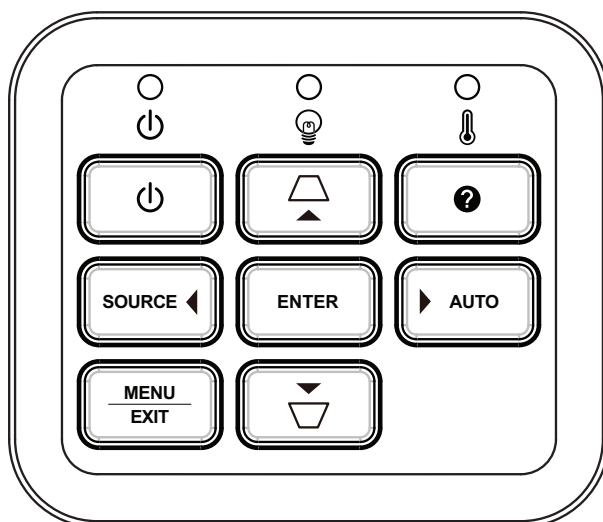
Projektor



Número	Descrição
1	Abertura de ventilação (saída)
2	Recetor de infravermelhos
3	Teclado
4	Anel de focagem
5	Abertura de ventilação (entrada)
6	Lente de projeção
7	Pé de regulação
8	Anel de zoom
9	Portas de E/S
10	AC IN
11	Ranhura para cadeado de segurança




NOTA: Não bloqueie as aberturas de ventilação de entrada e saída do projetor.

Teclado

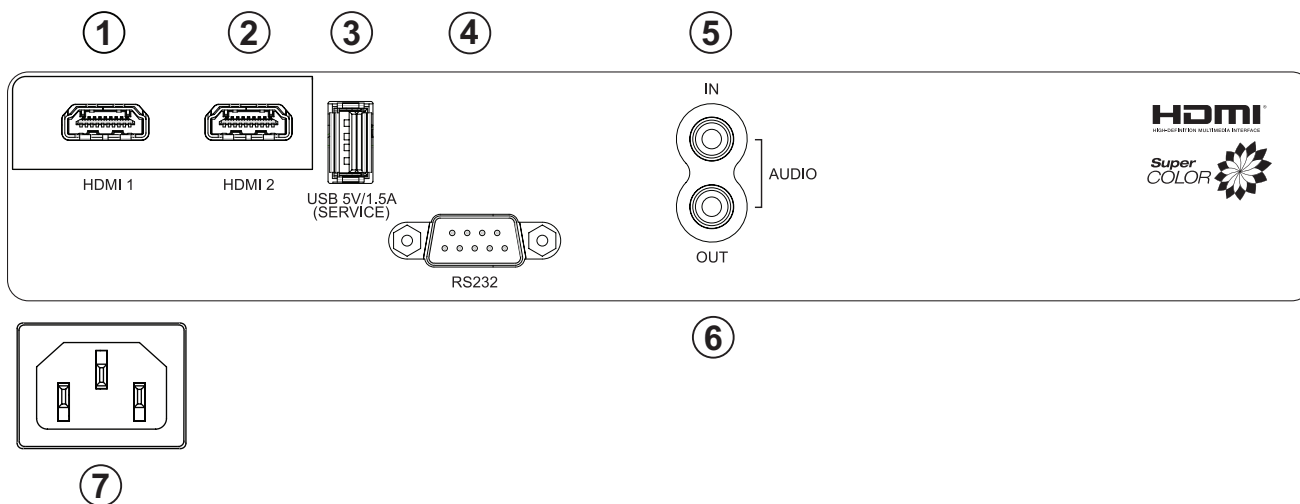


Botão	Descrição
	Energia Alterna entre os modos de espera e ligado.
	Distorção Corrige manualmente as imagens distorcidas resultantes de uma projeção inclinada quando o menu apresentado no ecrã (OSD) está ativado.
	Navegação Seleciona os itens de menu desejados e efetua ajustes quando o menu apresentado no ecrã (OSD) está ativado.
	Menu/Exit (Sair) <ul style="list-style-type: none"> • Abrir o menu apresentado no ecrã (OSD). • Voltar ao nível anterior do menu OSD. • Sair e guardar as definições do menu.
SOURCE	Source (Fonte) Mudar para a fonte de entrada seguinte.
	Ajuda Exibe o menu Ajuda.
ENTER	Enter Confirmar a seleção quando o menu apresentado no ecrã (OSD) está ativado.
AUTO	Auto Sincronizar automaticamente o projetor com a fonte de entrada.

Luzes indicadoras

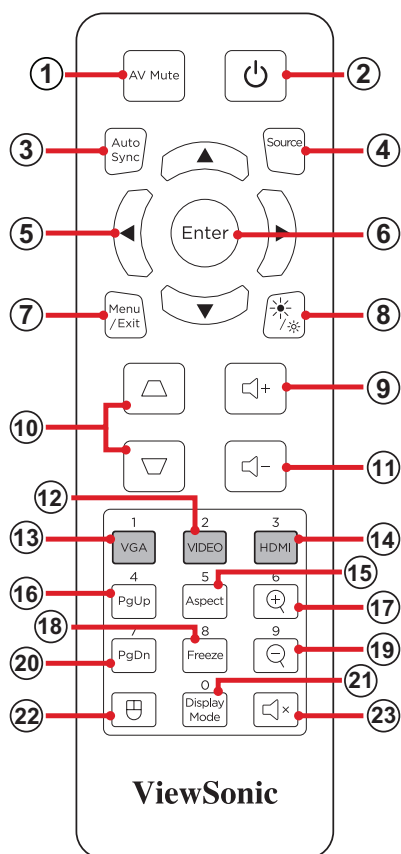
Luz indicadora	Descrição
	Luz indicadora de energia
	Luz indicadora de fonte luminosa
	Luz indicadora de temperatura

Portas de E/S







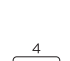

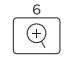







Porta		Descrição
1	HDMI 1	Porta HDMI.
2	HDMI 2	Porta HDMI.
3	USB (5V/1,5A Out) (Service)	Porta USB Tipo A para energia e serviço.
4	RS-232	Porta de controlo RS-232.
5	AUDIO IN	Tomada de entrada de sinal de áudio
6	AUDIO OUT	Tomada de saída do sinal de áudio.
7	AC IN	Tomada AC IN.

Controlo remoto



Botão		Descrição
1	Interrupção de AV	Ocultar e retomar a imagem no ecrã e desativar o som.
2	Energia	Liga ou desliga o projetor
3	Sincronização automática	Sincronizar automaticamente o projetor com a fonte de entrada.
4	Fonte	Mudar para a fonte de entrada seguinte.
5	Botões de navegação	Permitem navegar e seleccionar os itens desejados do menu e efetuar ajustes quando o menu apresentado no ecrã (OSD) está ativado.
6	Enter	Confirmar a seleção quando o menu apresentado no ecrã (OSD) está ativado.
7	Menu/Sair	<ul style="list-style-type: none"> Liga ou desliga o menu apresentado no ecrã (OSD). Regressar ao menu OSD anterior. Sair e guardar as definições do menu.
8	Brilho	Apresenta a barra de seleção do brilho.
9	Aumentar o volume	Aumentar o nível do volume.

Botão		Descrição
10	Distorção	 Correção manual das imagens distorcidas.
11	Diminuir o volume	 Diminuir o nível do volume.
12	Vídeo	 Botão não suportado
13	VGA	 Botão não suportado
14	HDMI	 Seleciona a fonte de entrada HDMI 1 ou HDMI 2 .
15	Proporção	 Apresenta a barra de seleção do formato.
16	Página acima	 Para utilizar o seu software de exibição (num PC ligado) que responda a comandos de página acima (como o Microsoft PowerPoint). NOTA: O PC e o projetor devem estar ligados através de USB.
17	Aumentar zoom	 Aumentar o tamanho da imagem projetada.
18	Parar	 Parar/retomar a imagem projetada.
19	Diminuir zoom	 Reduzir o tamanho da imagem projetada.
20	Página abaixo	 Para utilizar o seu software de exibição (num PC ligado) que responda a comandos de página abaixo (como o Microsoft PowerPoint). NOTA: O PC e o projetor devem estar ligados através de USB.
21	Modo de exibição	 Apresenta a barra de seleção do modo de exibição.
22	Modo de rato	 Ativar/desativar ou desativar a função de rato.
23	Sem som	 Ativar/Desativar o som.

Utilizar o modo de rato do controlo remoto e a função Página Acima/Abaixo

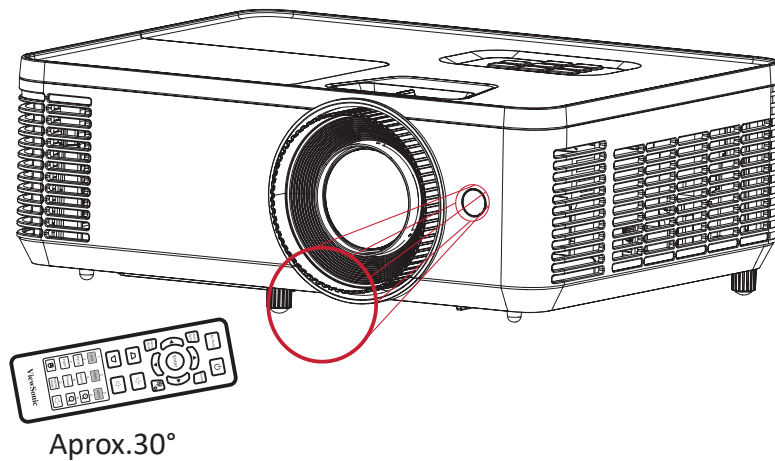
1. Ligue o PC/Portátil ao projetor através das portas **HDMI** e **USB**.
2. Mude a fonte de entrada para PC.
3. Pressione o botão de **Modo de Rato** no controlo remoto para controlar o software apresentado (como o Microsoft PowerPoint) com os comandos Página Acima/Abaixo.

Controlo remoto - Alcance do recetor

Para garantir o funcionamento correto do controlo remoto, siga os passos indicados abaixo:

1. O controlo remoto deverá ser utilizado a um ângulo máximo de 30°, perpendicular ao sensor de infravermelhos do projetor.
2. A distância entre o controlo remoto e o sensor não deverá exceder 10 metros.

NOTA: Consulte a ilustração para conhecer a localização do(s) sensor(es) de infravermelhos do controlo remoto.



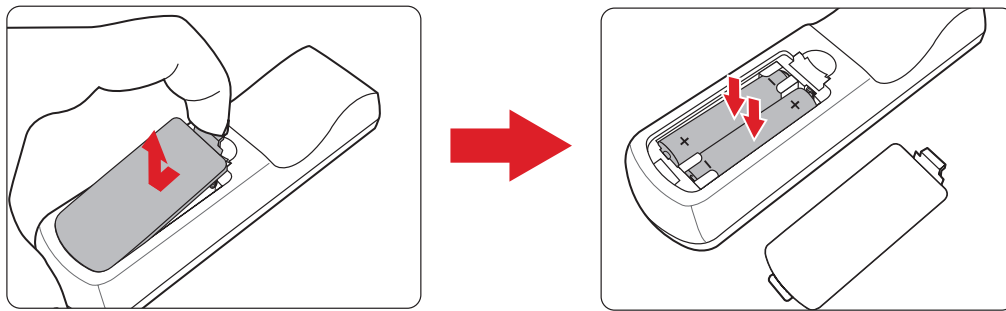
Controlo remoto - Substituir as pilhas

1. Retire a tampa do compartimento das pilhas da parte inferior do controlo remoto pressionando e deslizando a patilha.

2. Retire as pilhas usadas (se necessário) e instale duas pilhas AAA.

NOTA: Tenha em atenção às indicações de polaridade das pilhas.

3. Volte a colocar a tampa alinhando-a com a base e deslizando-a para a posição correta.



NOTA:

- Evite sujeitar o controlo remoto e as pilhas a ambientes com calor ou humidade excessivos.
- Substitua-as apenas pelo mesmo tipo, ou equivalente, recomendado pelo fabricante.
- Se as pilhas estiverem sem carga ou se não pretende utilizar o controlo remoto durante um longo período, retire as pilhas para evitar danos no controlo remoto.
- Elimine as pilhas usada de acordo com as instruções do fabricante e a legislação da sua região.

Instalação inicial

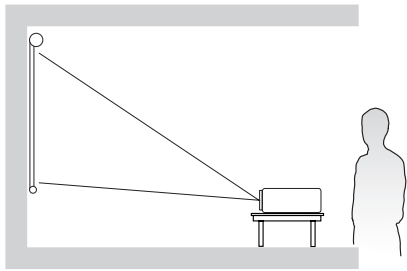
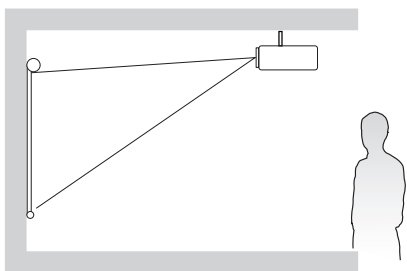
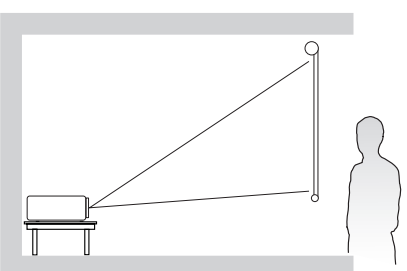
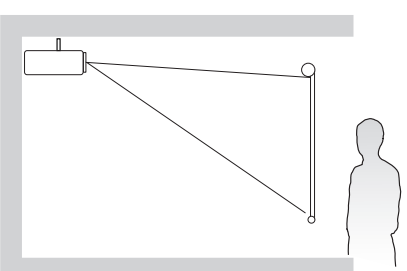
Esta secção fornece instruções detalhadas para a instalação do seu projetor.

Escolher um local - Orientação da projeção

As preferências pessoais e a disposição da sala irão definir o local da instalação. Tenha em consideração o seguinte:

- Tamanho e posição do seu ecrã.
- Localização de uma tomada elétrica apropriada.
- Localização e distância entre o projetor e outros equipamentos.

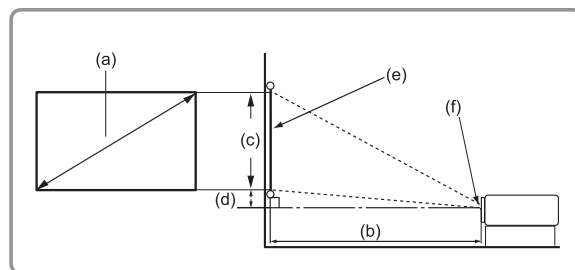
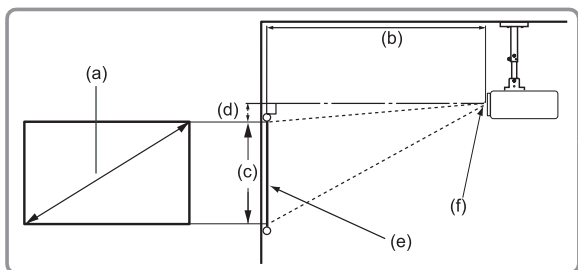
O projetor foi concebido para ser instalado num dos seguintes locais:

Local	
<p>Mesa frontal</p> <p>O projetor é colocado próximo do solo à frente do ecrã.</p>	
<p>Teto frontal</p> <p>O projetor é suspenso no teto de forma invertida à frente do ecrã.</p>	
<p>Mesa posterior¹</p> <p>O projetor é colocado próximo do solo atrás do ecrã.</p>	
<p>Retroprojeção no teto¹</p> <p>O projetor é suspenso no teto de forma invertida atrás do ecrã.</p>	

¹ É necessário utilizar um ecrã para retroprojeção.

Dimensões de projeção

- Imagem 16:9 num ecrã 16:9



NOTA:

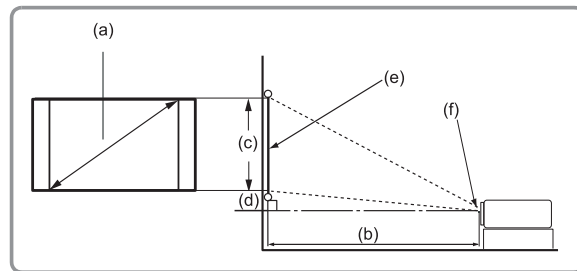
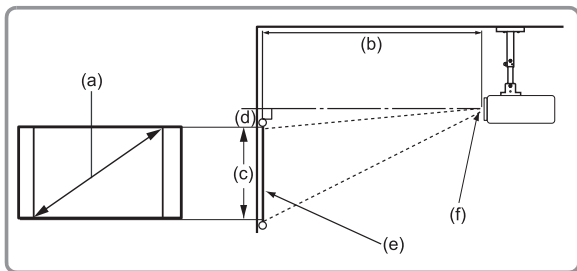
- (e) = Ecrã
- (f) = Centro da lente

(a) Tamanho do ecrã		(b) Distância de projeção				(c) Altura da imagem		(d) Desvio vertical	
		Mínimo		Máximo					
pol.	mm	pol.	mm	pol.	mm	pol.	mm	pol.	mm
30	762	38,70	983	42,36	1076	14,71	374	2,35	60
40	1016	51,60	1311	56,48	1435	19,61	498	3,14	80
50	1270	64,50	1638	70,60	1793	24,51	623	3,92	100
60	1524	77,40	1966	84,72	2152	29,42	747	4,71	120
70	1778	90,30	2293	98,84	2510	34,32	872	5,49	139
80	2032	103,19	2621	112,96	2869	39,22	996	6,28	159
90	2286	116,09	2949	127,08	3228	44,12	1121	7,06	179
100	2540	128,99	3276	141,20	3586	49,03	1245	7,84	199
110	2794	141,89	3604	155,31	3945	53,93	1370	8,63	219
120	3048	154,79	3932	169,43	4304	58,83	1494	9,41	239
130	3302	167,69	4259	183,55	4662	63,73	1619	10,20	259
140	3556	180,59	4587	197,67	5021	68,64	1743	10,98	279
150	3810	193,49	4915	211,79	5380	73,54	1868	11,77	299
200	5080	257,99	6553	282,39	7173	98,05	2491	15,69	398
250	6350	322,48	8191	352,99	8966	122,57	3113	19,61	498
300	7620	386,95	9829	423,59	10759	147,08	3736	23,53	598

NOTA:

- Estes valores servem apenas como referência. Verifique as dimensões reais no próprio projetor.
- Recomendamos que, caso pretenda instalar permanentemente o projetor, teste previamente o tamanho e distância de projeção utilizando o projetor onde pretende instalá-lo de forma permanente.

• Imagem 16:9 num ecrã 4:3



NOTA:

- (e) = Ecrã
- (f) = Centro da lente

(a) Tamanho do ecrã		(b) Distância de projeção				(c) Altura da imagem		(d) Desvio vertical	
pol.	mm	Mínimo		Máximo		pol.	mm	pol.	mm
30	762	35,53	902	38,88	988	13,50	343	2,16	55
40	1016	47,36	1203	51,84	1317	18,00	457	2,88	73
50	1270	59,20	1504	64,80	1646	22,50	572	3,60	91
60	1524	71,04	1804	77,76	1975	27,00	686	4,32	110
70	1778	82,88	2105	90,72	2304	31,50	800	5,04	128
80	2032	94,72	2406	103,68	2633	36,00	914	5,76	146
90	2286	106,56	2707	116,64	2963	40,50	1029	6,48	165
100	2540	118,40	3007	129,60	3292	45,00	1143	7,20	183
110	2794	130,24	3308	142,56	3621	49,50	1257	7,92	201
120	3048	142,08	3609	155,52	3950	54,00	1372	8,64	219
130	3302	153,92	3910	168,48	4279	58,50	1486	9,36	238
140	3556	165,76	4210	181,44	4609	63,00	1600	10,08	256
150	3810	177,60	4511	194,40	4938	67,50	1715	10,80	274
200	5080	236,80	6015	259,20	6584	90,00	2286	14,40	366
250	6350	296,00	7518	324,00	8230	112,50	2858	18,00	457
300	7620	355,20	9022	388,80	9876	135,00	3429	21,60	549

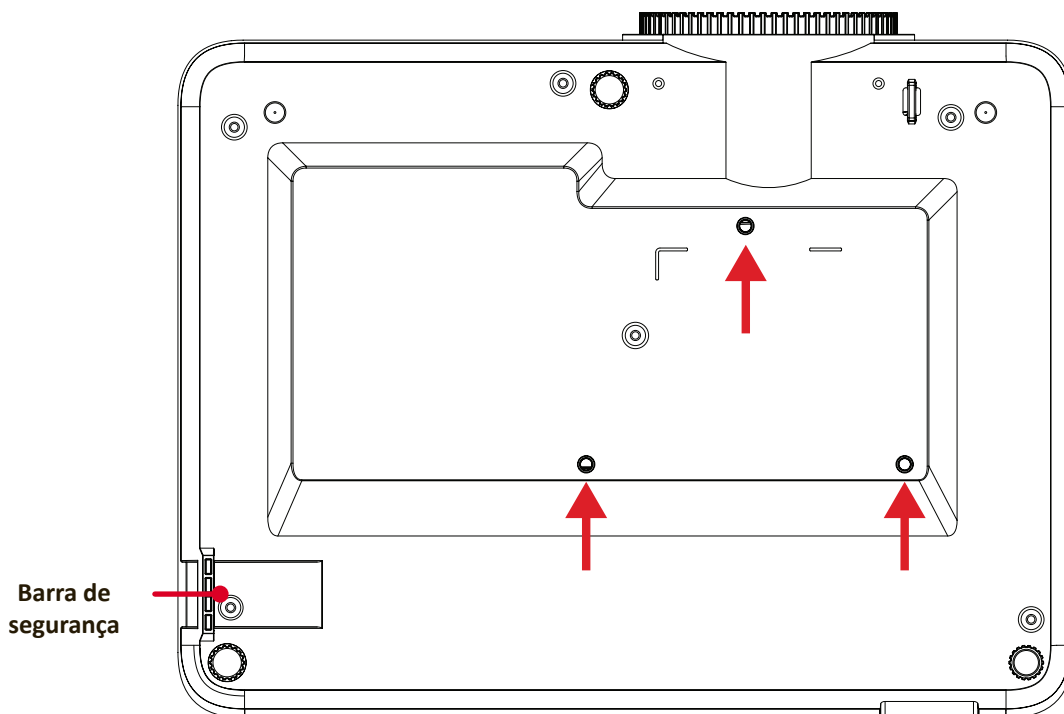
NOTA:

- Estes valores servem apenas como referência. Verifique as dimensões reais no próprio projetor.
- Recomendamos que, caso pretenda instalar permanentemente o projetor, teste previamente o tamanho e distância de projeção utilizando o projetor onde pretende instalá-lo de forma permanente.

Montagem do projetor

NOTA: Se adquirir um suporte de montagem de terceiros, utilize parafusos com o tamanho correto. O tamanho do parafuso pode variar de acordo com a espessura da placa de montagem.

1. Para garantir uma instalação segura, utilize um suporte da ViewSonic® para montagem na parede ou no teto.
2. Certifique-se de que os parafusos utilizados para fixar o suporte ao projetor cumprem as seguintes especificações:
 - Tipo do parafuso: M4 x 7
 - Comprimento máximo do parafuso: 7 mm



ATENÇÃO:

- Evite instalar o projetor próximo de uma fonte de calor ou ar condicionado.
- Deixe um espaço de pelo menos 10 cm entre o teto e a parte inferior do projetor.

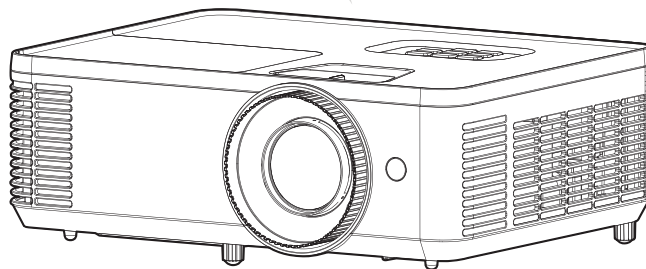
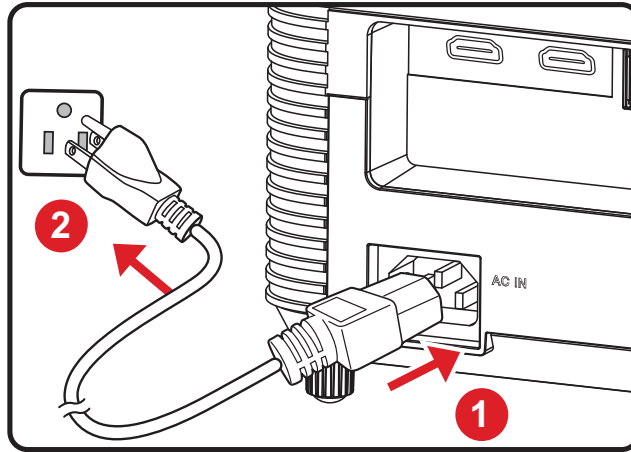
Utilizar a barra de segurança

Para ajudar a impedir o furto do projetor, utilize um dispositivo de bloqueio para segurar o projetor a um objeto fixo.

Ligações

Ligar à corrente

1. Ligue o cabo de alimentação à entrada AC existente na traseira do projetor.
2. Ligue a ficha do cabo de alimentação a uma tomada elétrica.

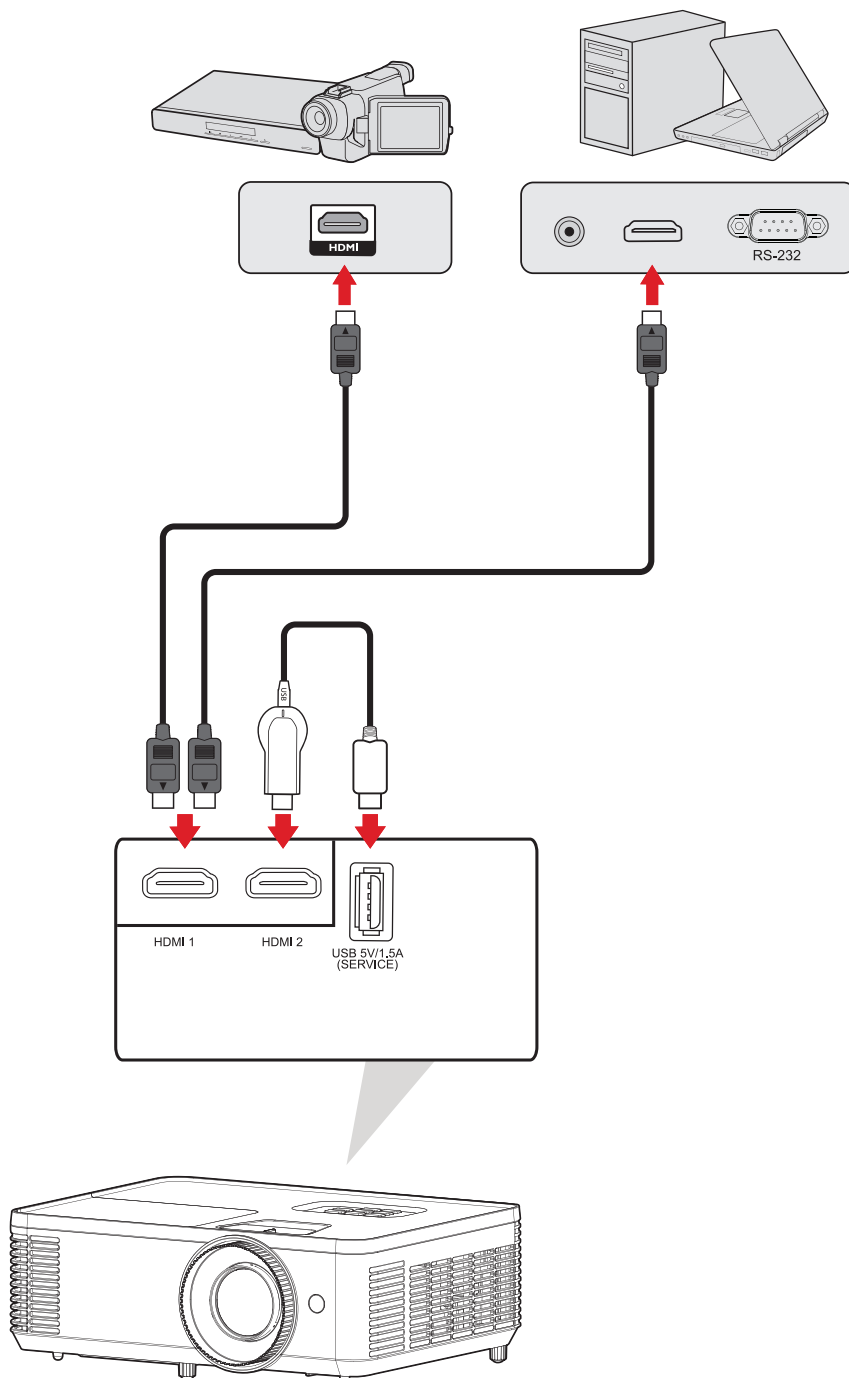


NOTA: Quando instalar o projetor, incorpore um dispositivo de interrupção de alimentação que esteja permanentemente acessível numa ligação fixa, ou ligue o cabo de alimentação a uma tomada próxima da unidade que esteja facilmente acessível. Caso ocorra uma falha durante o funcionamento do projetor, utilize o dispositivo de interrupção de alimentação para desligar a alimentação ou desligue o cabo da tomada.

Ligar a dispositivos externos

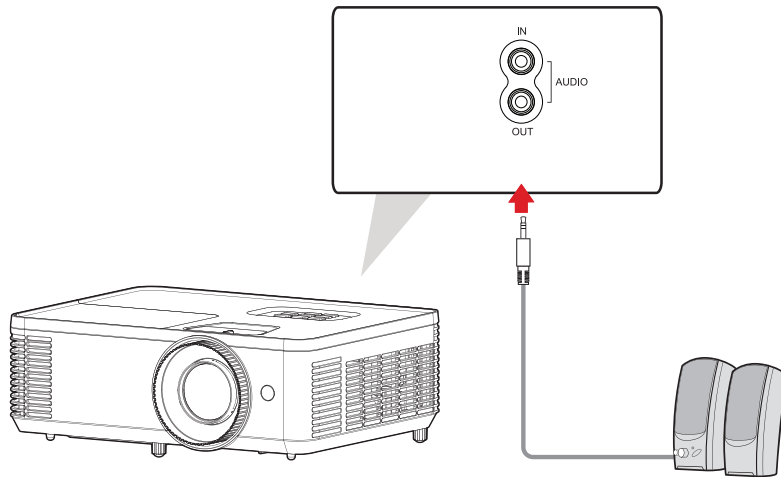
Ligação HDMI

Ligue uma extremidade de um cabo HDMI à porta HDMI do seu dispositivo de vídeo. Ligue a outra extremidade do cabo à porta **HDMI 1/2** do seu projetor.



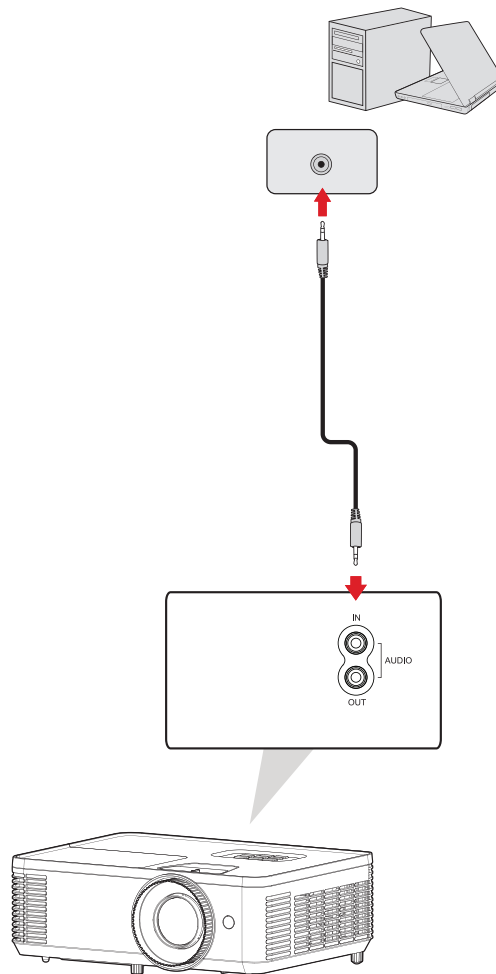
Ligação de áudio

Pode ligar a vários dispositivos de som externos através da porta **Audio Out**.



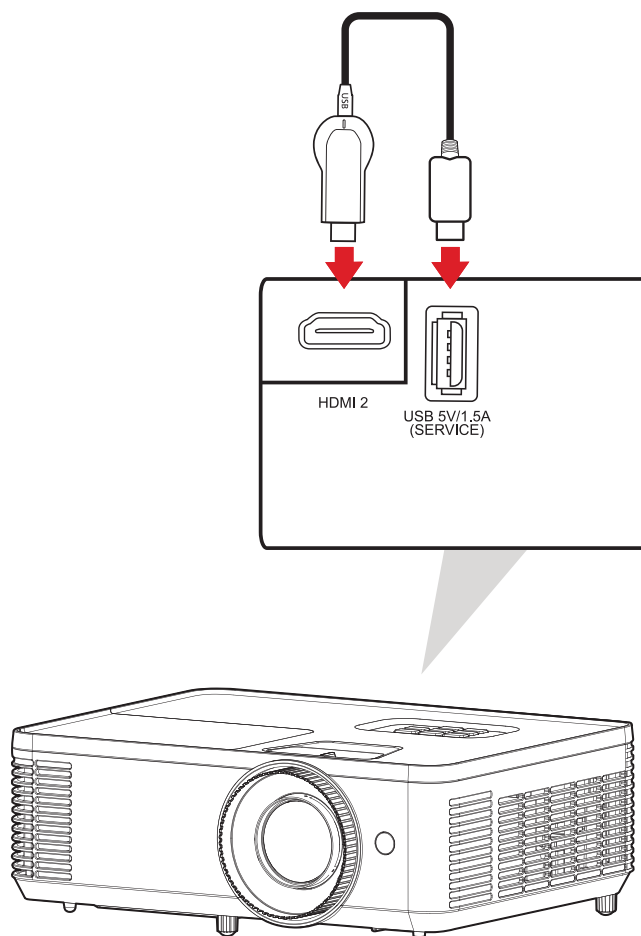
Além disso, pode ligar à porta **AUDIO IN** com o seu dispositivo para utilizar a saída de áudio do projetor.

NOTA: A Audio Input (entrada de áudio) deve ser definida para **AUDIO1 (ÁUDIO 1)** no menu OSD.



Ligação USB Tipo A

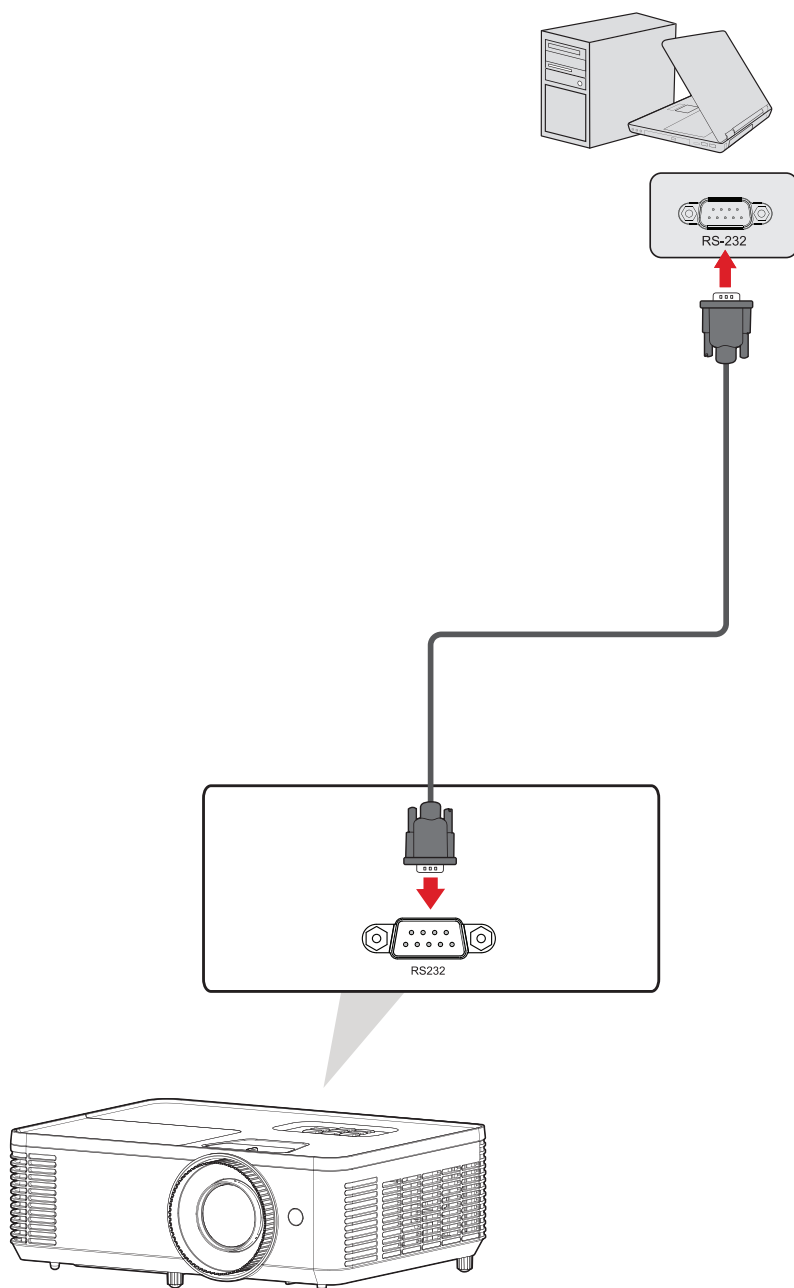
A porta USB destina-se a: Serviço e dispositivos HDMI.



NOTA: A porta USB Tipo A fornece 5V/1,5A para carregamento de um adaptador HDMI.

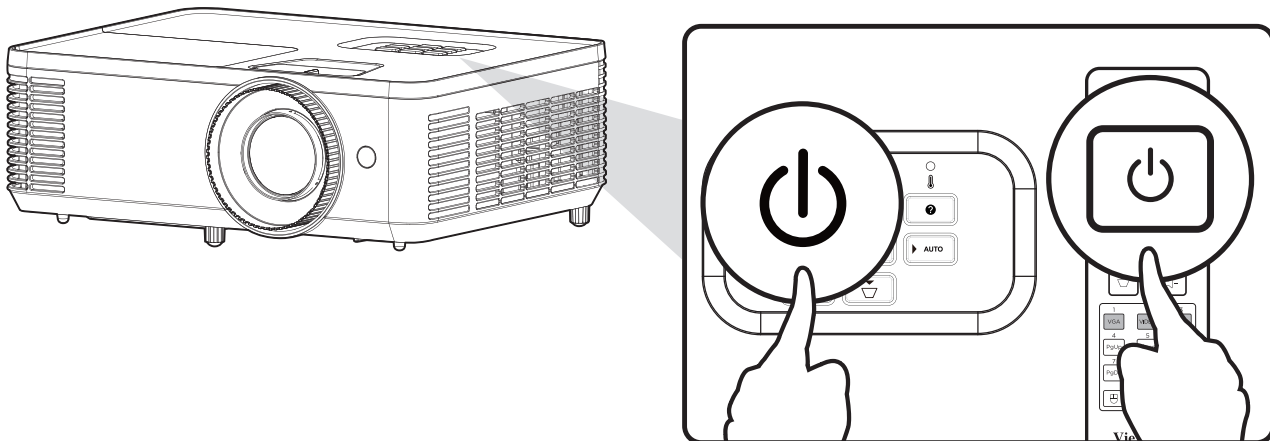
Ligação RS-232

Quando utilizar um cabo de porta de série RS-232 para ligar o projetor a um computador externo, poderá controlar determinadas funções remotamente através do PC, incluindo, ligar/desligar o aparelho, ajustar o volume, selecionar a entrada, entre outras.



Utilizar o projetor

Ligar o projetor



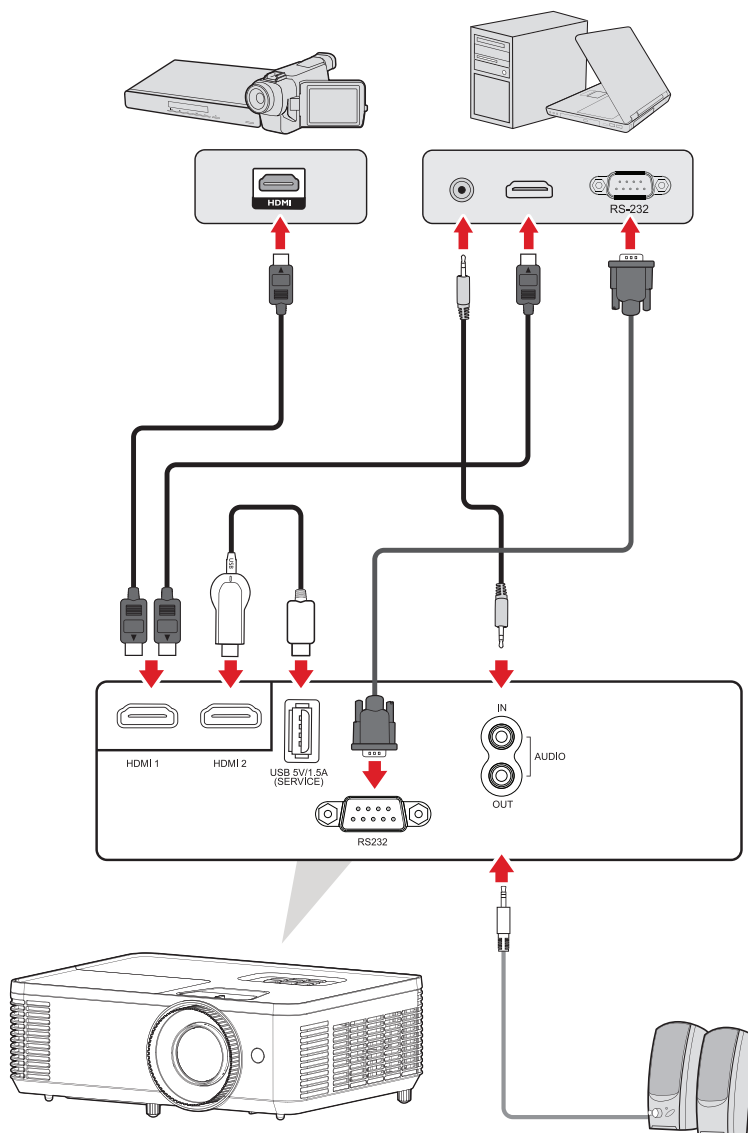
1. Certifique-se de que o cabo de alimentação do projetor está corretamente ligado a uma tomada elétrica.
2. Pressione o botão de **Energia** no projetor ou no controle remoto.

NOTA:

- A luz indicadora de energia pisca em azul durante o arranque.
- O projetor apenas pode ser desligado um minuto depois de ter sido ligado.

Selecionar uma fonte de entrada

O projetor pode estar ligado a diversos dispositivos em simultâneo. No entanto, apenas poderá exibir um sinal de entrada em ecrã inteiro de cada vez.

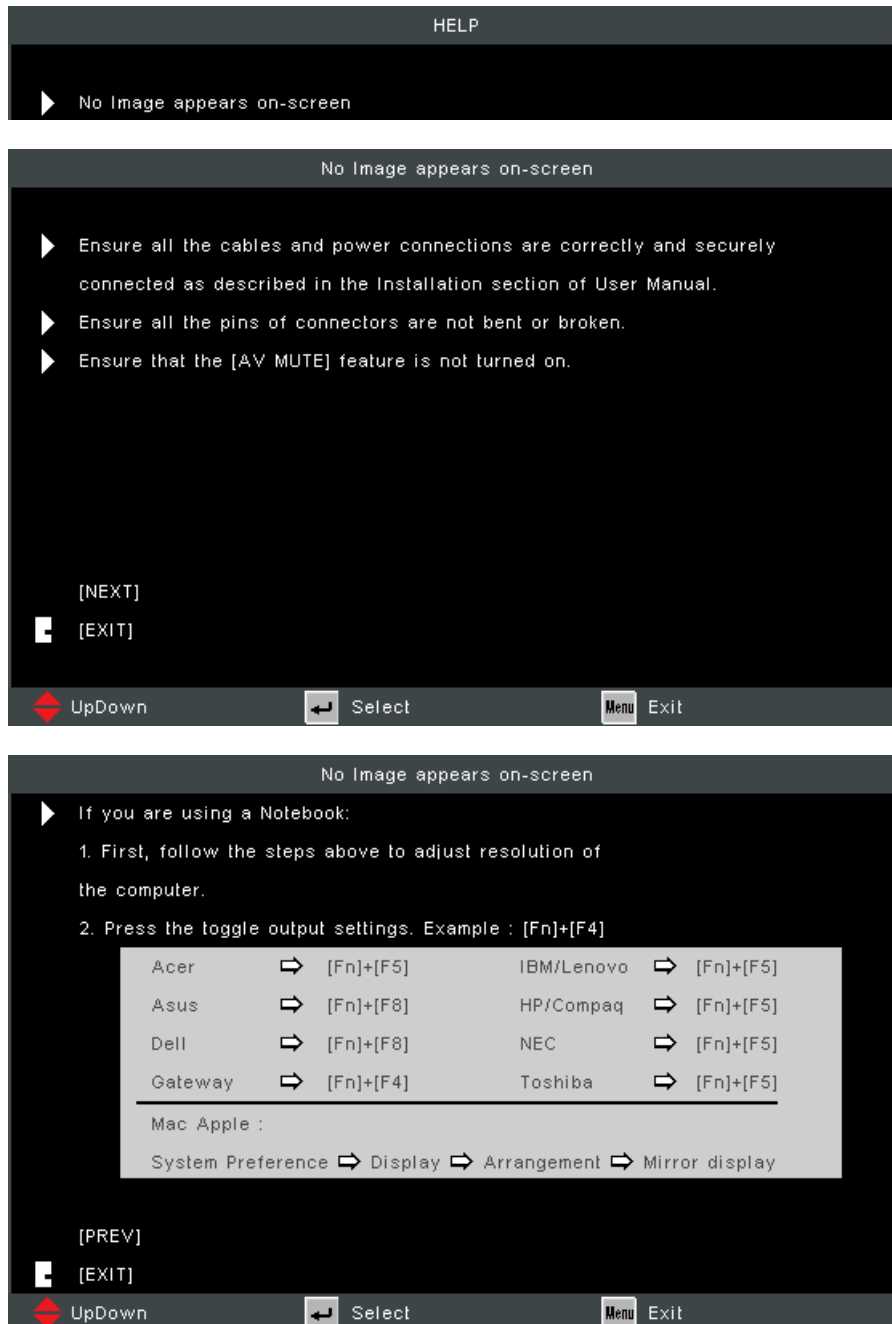


O projetor irá procurar automaticamente fontes de entrada. Se estiverem ligadas várias fontes, pressione o botão **Source** no projetor ou no controlo remoto para selecionar a entrada desejada.

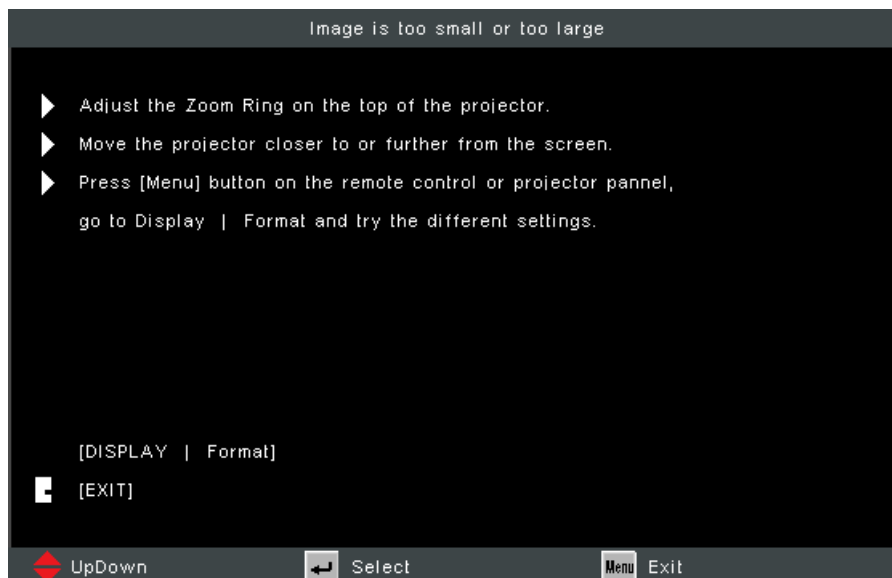
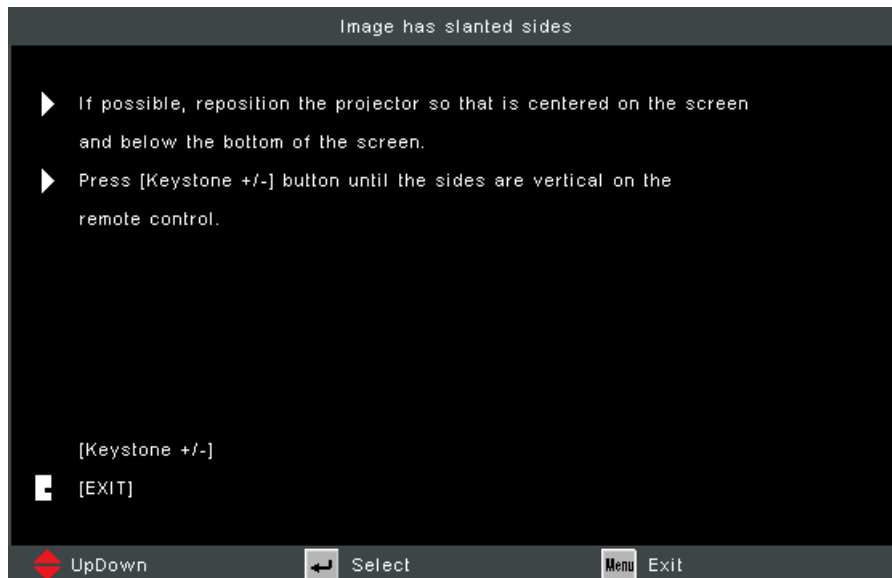
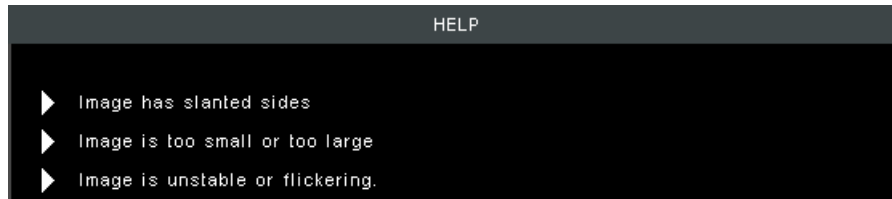
NOTA: Certifique-se de que os dispositivos fonte estão também ligados.

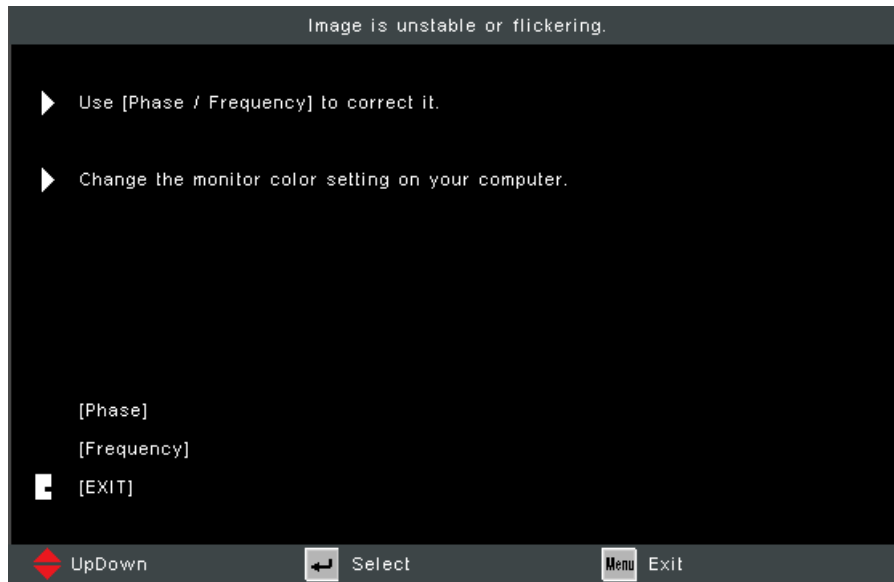
Menu Ajuda

Se nenhuma fonte de entrada for detetada, será apresentado o “Help Menu (Menu Ajuda)” exibido abaixo.



Se for detetada uma fonte de entrada, será apresentado o “Help Menu (Menu Ajuda)” exibido abaixo.

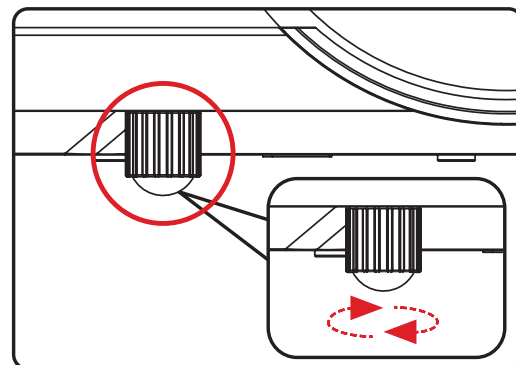
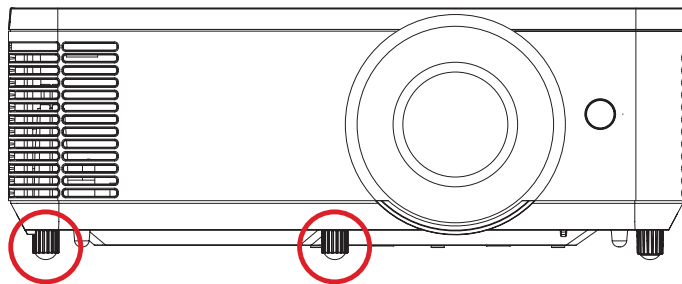




Ajustar a imagem projetada

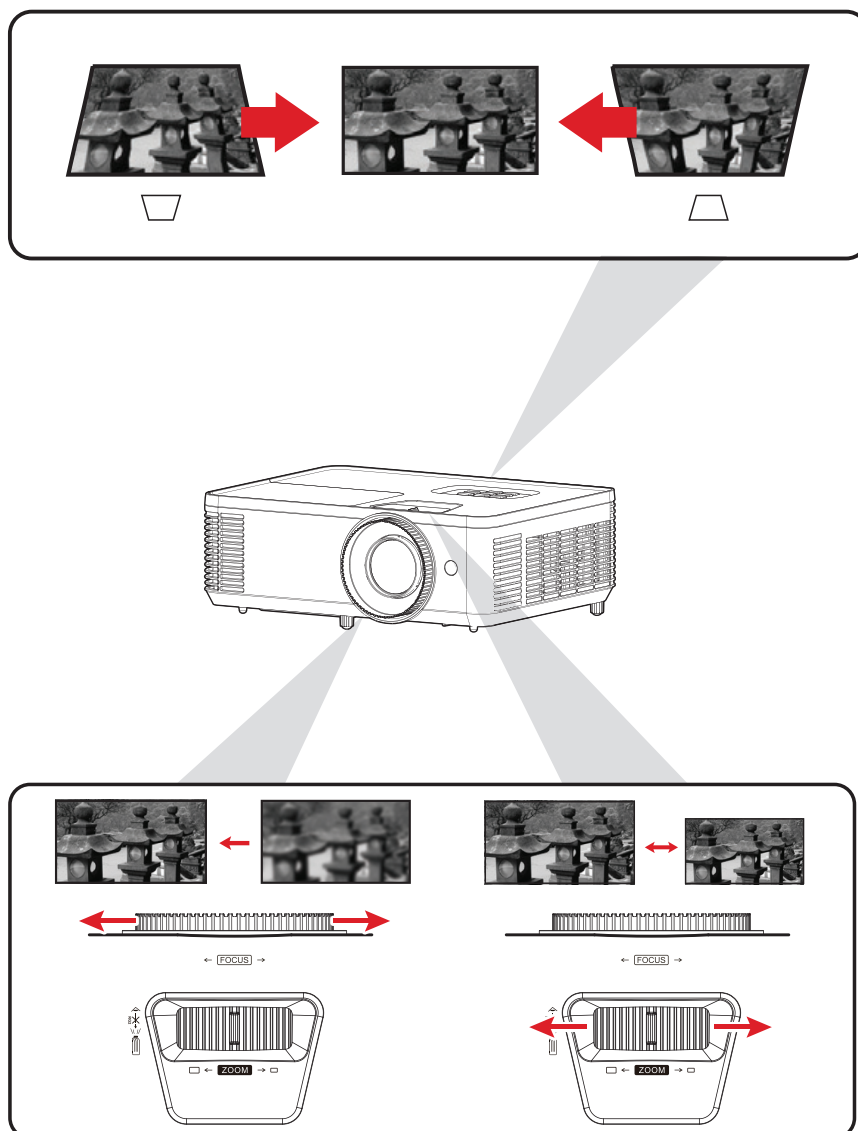
Ajustar a altura do projetor e o ângulo de projeção

O projetor está equipado com dois (2) pés reguladores. Ao ajustar os pés irá alterar a altura do projetor e o ângulo de projeção vertical.



Ajustar a focagem, distorção e zoom

É possível melhorar e ajustar a nitidez e posição da imagem ajustando o **anel de focagem**, os **botões de correção de distorção** ou o **anel de zoom**.



Desligar o projetor

1. Pressione o botão de **Energia** no projetor ou no controlo remoto e será exibida a mensagem “desligar”.

NOTA: O projetor apenas pode ser desligado um minuto depois de ter sido ligado.

2. Pressione o botão de **Energia** novamente para confirmar e desligar o projetor.

NOTA: Os ventiladores de refrigeração continuam a funcionar durante cerca de 10 segundos para o ciclo de refrigeração, e a luz indicadora de energia pisca em azul.

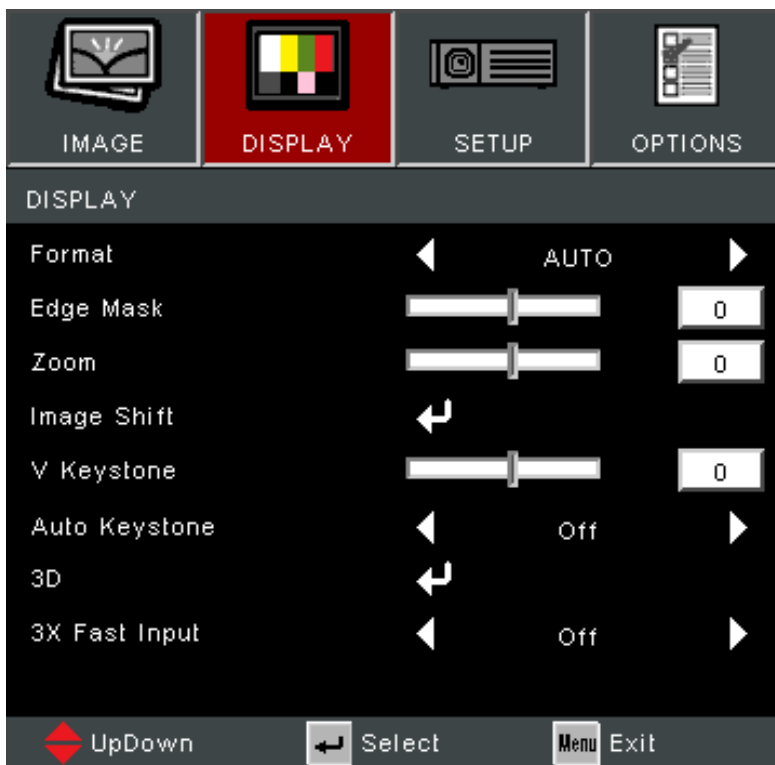
3. A luz indicadora de energia acende em vermelho estático e entra em modo de suspensão.

NOTA: Se pretender a ligar novamente o projetor, aguarde até o ciclo de refrigeração terminar e o projetor entrar em modo de suspensão. Quando o projetor estiver em modo de suspensão, pressione novamente o botão de **Energia** para ligar o projetor.

Operações do projetor

Menu apresentado no ecrã (OSD)

O projetor possui menus OSD multilíngues que lhe permitem efetuar ajustes de imagem e mudar várias definições.



Menu	Descrição
Image (Imagem)	Ajustar o Modo de exibição, o Brilho, Contraste e outras definições relacionadas com a imagem.
Display (Exibição)	Ajustar as definições de Proporção, Zoom, Distorção e 3D.
Setup (Configuração)	Ajustar as definições de Idioma, Projeção, Segurança, Definições de áudio e HDMI CEC.
Options (Opções)	Selecionar a Fonte de entrada e ajustar diversas definições do projetor.

Menu Navegação

O projetor possui menus OSD multilíngues que permitem ajustar a imagem e as definições.

1. Para abrir o menu apresentado no ecrã (OSD), pressione o botão **Menu/Exit (Sair)** no projetor ou no controlo remoto.
2. Quando o menu OSD for apresentado, utilize os botões de **Navegação (▲▼)** para seleccionar qualquer item do menu principal. Quando efetuar uma seleção numa página em particular, pressione o botão **Enter** no projetor ou no controlo remoto para aceder a um submenu.
3. Utilize os botões de **Navegação (◀▶)** para seleccionar o item desejado no submenu e, em seguida, pressione **Enter** para ver mais definições. Ajuste as definições utilizando os botões de **Navegação (◀▶)**.
4. Selecione o item seguinte a ser ajustado no submenu e ajuste conforme descrito acima.
5. Pressione **Enter** para confirmar, e o ecrã voltará ao menu anterior.
6. Para sair, pressione novamente o botão **Menu/Exit (Sair)**. O menu OSD irá fechar e a projeção irá guardar as novas definições automaticamente.

Árvore do menu apresentado no ecrã (OSD)

Menu principal	Submenu	Opção do menu		
Image (Imagem)	Display Mode (Modo de exibição)	Standard (Padrão)		
		Bright (Claro)		
		Movie (Filme)		
		Gaming (Jogos)		
		Blackboard (Quadro negro)		
		User (Utilizador)		
		3D		
	Brightness (Brilho)	(-/+ , -50~50)		
	Contrast (Contraste)	(-/+ , -50~50)		
	Sharpness (Nitidez)	(-/+ , 1~15)		
	Color (Cor)	(-/+ , -50~50)		
	Tint (Tonalidade)	(-/+ , -50~50)		
	Advanced (Avançado)	Gamma (Gama)	Film (Filme)	
			Video (Vídeo)	
			Graphics (Gráficos)	
Standard (Padrão)				
BrilliantColor™		(-/+ , 1~10)		
Color Temp (Temperatura da cor)		Warm (Quente)		
	Medium (Médio)			
	Cold (Frio)			

Menu principal	Submenu	Opção do menu			
Display (Exibição)	Advanced (Avançado)	Color Settings (Definições de cor)	Red (Vermelho)-	Hue (Tonalidade)	(-/+ , -50~50)
				Saturation (Saturação)	(-/+ , -50~50)
				Gain (Ganho)	(-/+ , -50~50)
				Exit (Sair)	
			Green (Verde)	Hue (Tonalidade)	(-/+ , -50~50)
				Saturation (Saturação)	(-/+ , -50~50)
				Gain (Ganho)	(-/+ , -50~50)
				Exit (Sair)	
			Blue (Azul)	Hue (Tonalidade)	(-/+ , -50~50)
				Saturation (Saturação)	(-/+ , -50~50)
				Gain (Ganho)	(-/+ , -50~50)
				Exit (Sair)	
		Cyan (Ciano)	Hue (Tonalidade)	(-/+ , -50~50)	
			Saturation (Saturação)	(-/+ , -50~50)	
			Gain (Ganho)	(-/+ , -50~50)	
			Exit (Sair)		
		Magenta	Hue (Tonalidade)	(-/+ , -50~50)	
			Saturation (Saturação)	(-/+ , -50~50)	
			Gain (Ganho)	(-/+ , -50~50)	
			Exit (Sair)		
		Yellow (Amarelo)	Hue (Tonalidade)	(-/+ , -50~50)	
			Saturation (Saturação)	(-/+ , -50~50)	
			Gain (Ganho)	(-/+ , -50~50)	
			Exit (Sair)		
		White (Branco)	Red (Vermelho)	(-/+ , -50~50)	
			Green (Verde)	(-/+ , -50~50)	
			Blue (Azul)	(-/+ , -50~50)	
			Exit (Sair)		
		Reset (Repor)			
		Exit (Sair)			
		Color Space (Espaço de cor)	Auto		
			RGB (0~255)		
RGB (16~235)					
YUV					
Exit (Sair)					

Menu principal	Submenu	Opção do menu	
Display (Exibição)	Format (Formato)	4:3	
		16:9	
		LBX	
		Native (Nativa)	
		Auto	
	Edge Mask (Máscara de borda)	(-/+ , 0~10)	
	Zoom	(-/+ , -5~25)	
	Image Shift (Deslocamento de imagem)	H (Horizontal)	(-/+ , -100~100)
		V (Vertical)	(-/+ , -100~100)
		Exit (Sair)	
	V. Keystone (Distorção V.)	(-/+ , -40~40)	
	Auto Keystone (Correção automática de distorção)	On (Ativado)	
		Off (Desativado)	
	3D	3D Mode (Modo 3D)	Off (Desativado)
			DLP-Link
		3D - 2D	3D
			L
			R
			Auto
		3D Format (Formato de 3D)	Side by Side (Lado a Lado)
			Top and Bottom (Superior e Inferior)
			Frame Sequential (Fotogramas sequenciais)
		3D Sync Invert (Inverter Sinc. 3D)	On (Ativado)
Off (Desativado)			
Exit (Sair)			
3x Fast Input (Entrada rápida 3x)	On (Ativado)		
	Off (Desativado)		

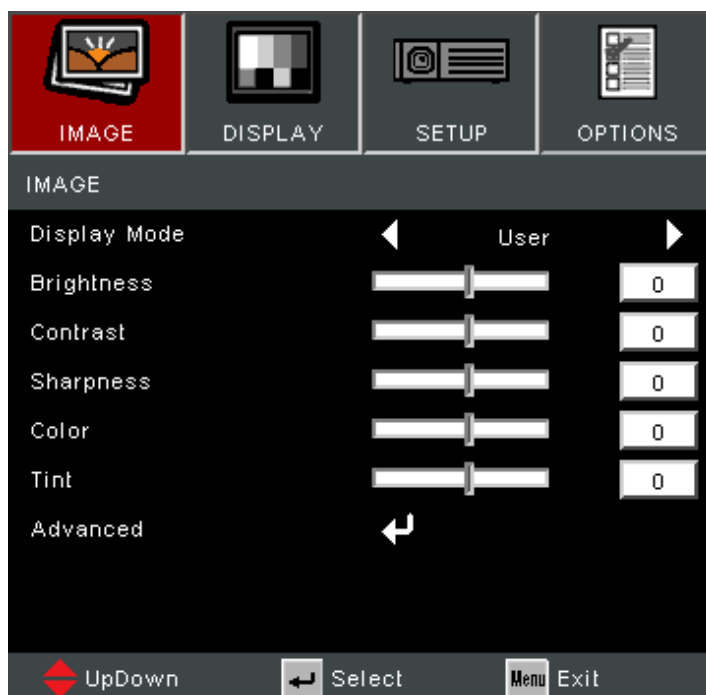
Menu principal	Submenu	Opção do menu	
Setup (Configuração)	Language (Idioma)	English	
		Deutsch	
		Français	
		Italiano	
		Español	
		Português	
		Polski	
		Nederlands	
		Svenska	
		Suomi	
		ελληνικά	
		繁體中文	
		簡體中文	
		한국어	
		Русский	
		Magyar	
		Čeština	
		عربي	
	ไทย		
	Türkçe		
	Tiếng Việt		
	Indonesia		
	日本語		
	Projection (Projeção)	Front Table (Mesa frontal)	
		Front Ceiling (Teto frontal)	
		Rear Table (Mesa posterior)	
		Rear Ceiling (Teto posterior)	
	Menu Location (Localização do menu)	Top-Left (Superior esquerdo)	
Top-Right (Superior direito)			
Center (Centro)			
Bottom-Left (Inferior esquerdo)			
Bottom-Right (Inferior direito)			

Menu principal	Submenu	Opção do menu		
Setup (Configuração)	Security (Segurança)	Security (Segurança)	On (Ativado)	
			Off (Desativado)	
		Security Timer (Temporizador de segurança)	Month (Mês)	
			Day (Data)	
			Hour (Hora)	
			Exit (Sair)	
		Change Password (Alterar a senha)		
	Exit (Sair)			
	Audio Settings (Definições de áudio)	Mute (Sem som)	On (Ativado)	
			Off (Desativado)	
		Volume	(-/+ , 0~10)	
		Audio Input (Entrada de áudio)	Default (Predefinição)	
			AUDIO1	
	Exit (Sair)			
	Advanced (Avançado)	Logo (Logótipo)	Default (Predefinição)	
			Neutral (Neutro)	
		Exit (Sair)		
	HDMI CEC	On (Ativado)		
		Off (Desativado)		
	Options (Opções)	Input Source (Fonte de entrada)	HDMI 1	
HDMI 2				
Exit (Sair)				
Source Lock (Bloqueio de fonte)		On (Ativado)		
		Off (Desativado)		
High Altitude (Altitude elevada)		On (Ativado)		
		Off (Desativado)		
Information Hide (Ocultar informações)		On (Ativado)		
		Off (Desativado)		
Keypad Lock (Bloqueio dos botões)		On (Ativado)		
		Off (Desativado)		
Test Pattern (Padrão de teste)		Grid (Grelha)		
		White (Branco)		
IR Function (Função IV)		On (Ativado)		
	Off (Desativado)			

Menu principal	Submenu	Opção do menu		
Options (Opções)	Background Color (Cor de fundo)	Preto		
		Red (Vermelho)		
		Blue (Azul)		
		Green (Verde)		
		White (Branco)		
	Advanced (Avançado)	Direct Power On (Ligação direta)	On (Ativado)	
			Off (Desativado)	
		Auto Power Off (min) (Desligar automática-mente (min.))	(-/+ , 0~180) minutes (minutos)	
		Signal Power On (Ligação por sinal)	On (Ativado)	
			Off (Desativado)	
	Exit (Sair)			
	Lamp Settings (Definições da lâmpada)	Lamp Hour (Horas de utilização da lâmpada)		
		Lamp Reminder (Lembrete da lâmpada)	On (Ativado)	
			Off (Desativado)	
		Brightness Mode (Modo de brilho)	Bright (Claro)	
			Eco	
			Dynamic (Dinâmico)	
		Lamp Reset (Reposição da lâmpada)	Yes (Sim)	
	No (Não)			
	Exit (Sair)			
	Optional Filter Settings (Definições do filtro opcional)	Optional Filter Installed (Filtro opcional instalado)	Yes (Sim)	
			No (Não)	
		Filter Usage Hours (Horas de utilização do filtro)	0~99999	
		Filter Reminder (Lembrete do filtro)	Off (Desativado)	
			300 hr (300 h)	
			500 hr (500 h)	
			800 hr (800 h)	
		Filter Reset (Reposição do filtro)	1000 hr (1000 h)	
	Yes (Sim)			
	Filter Reset (Reposição do filtro)	No (Não)		
		Exit (Sair)		
	Reset (Repor)	Yes (Sim)		
No (Não)				

Utilização dos menus

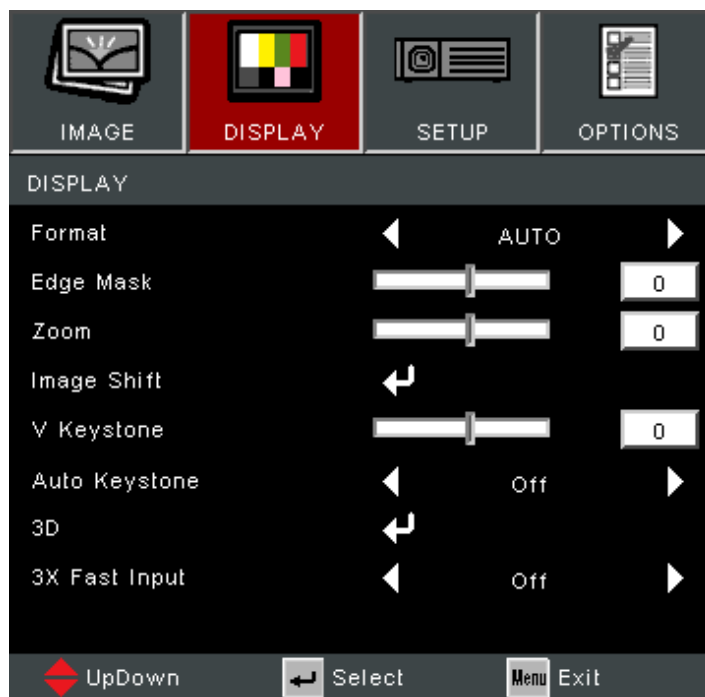
Menu Imagem



Menu	Descrição																
Display Mode (Modo de exibição)	<p>Estão disponíveis vários modos de exibição predefinidos que pode escolher de acordo com as suas preferências de visualização.</p> <table border="1"> <thead> <tr> <th>Modo</th> <th>Descrição</th> </tr> </thead> <tbody> <tr> <td>Standard (Padrão)</td> <td>Adequado para situações quotidianas num ambiente com luz natural.</td> </tr> <tr> <td>Bright (Claro)</td> <td>Adequado para ambientes claros e bem iluminados.</td> </tr> <tr> <td>Movie (Filme)</td> <td>Oferece o melhor equilíbrio de detalhes e cores para ver filmes.</td> </tr> <tr> <td>Gaming (Jogos)</td> <td>Adequado para definições de jogos.</td> </tr> <tr> <td>Blackboard (Quadro negro)</td> <td>Obter definições de cor ideais ao projetar num quadro negro.</td> </tr> <tr> <td>User (Utilizador)</td> <td>Definições de utilizador personalizadas.</td> </tr> <tr> <td>3D</td> <td>Otimizado para conteúdo 3D. NOTA: São necessários óculos 3D.</td> </tr> </tbody> </table>	Modo	Descrição	Standard (Padrão)	Adequado para situações quotidianas num ambiente com luz natural.	Bright (Claro)	Adequado para ambientes claros e bem iluminados.	Movie (Filme)	Oferece o melhor equilíbrio de detalhes e cores para ver filmes.	Gaming (Jogos)	Adequado para definições de jogos.	Blackboard (Quadro negro)	Obter definições de cor ideais ao projetar num quadro negro.	User (Utilizador)	Definições de utilizador personalizadas.	3D	Otimizado para conteúdo 3D. NOTA: São necessários óculos 3D.
Modo	Descrição																
Standard (Padrão)	Adequado para situações quotidianas num ambiente com luz natural.																
Bright (Claro)	Adequado para ambientes claros e bem iluminados.																
Movie (Filme)	Oferece o melhor equilíbrio de detalhes e cores para ver filmes.																
Gaming (Jogos)	Adequado para definições de jogos.																
Blackboard (Quadro negro)	Obter definições de cor ideais ao projetar num quadro negro.																
User (Utilizador)	Definições de utilizador personalizadas.																
3D	Otimizado para conteúdo 3D. NOTA: São necessários óculos 3D.																
Brightness (Brilho)	Quanto mais elevado for o valor, mais clara será a imagem. Valores mais baixos irão originar uma imagem mais escura.																
Contrast (Contraste)	Utilize esta função para definir os níveis de branco depois de ter ajustado previamente a definição Brightness (Brilho) de acordo com o ambiente de visualização e a entrada selecionada.																

Menu	Descrição
Sharpness (Nitidez)	Um valor alto origina uma imagem mais nítida e um valor mais baixo suaviza a imagem.
Color (Cor)	Ajustar uma imagem a preto e branco para uma cor totalmente saturada.
Tint (Tonalidade)	Quanto mais elevado for o valor, mais esverdeada será a imagem. Quanto mais baixo for o valor, mais avermelhada será a imagem.
Advanced (Avançado)	<p><u>Gamma (Gama)</u> Reflete a relação entre a fonte de entrada e o brilho da imagem.</p> <p><u>BrilliantColor™</u> Um algoritmo de processamento de cor e melhorias para proporcionar um maior brilho e cores verdadeiras mais vibrantes na imagem.</p> <p><u>Color Temperature (Temperatura da cor)</u> Selecionar entre Warm (Quente), Medium (Médio) ou Cold (Frio).</p> <p><u>Color Setting (Definição da cor)</u> A gestão de cores deverá ser utilizada apenas em instalações permanentes com níveis de iluminação controlada, como por exemplo, salas de conferência, bibliotecas, ou cinema em casa. A gestão de cor oferece ajustes de controlo de cor para permitir uma reprodução de cores mais precisa. Selecione primeiro a Cor Primária e ajuste a amplitude/os valores das definições de Tonalidade, Saturação e Ganho.</p> <p><u>Color Space (Espaço de cor)</u> Selecionar os espaços de cor Auto, RGB (0~255), RGB (16~235) e YUV.</p> <p><u>Exit (Sair)</u> Sair do Menu Avançado.</p>

Menu Display (Exibição)



Menu	Descrição												
Format (Formato)	<p>Selecionar a proporção da imagem projetada.</p> <table border="1" data-bbox="523 230 1412 1357"> <thead> <tr> <th data-bbox="523 230 751 277">Proporção</th> <th data-bbox="751 230 1412 277">Descrição</th> </tr> </thead> <tbody> <tr> <td data-bbox="523 277 751 555">4:3</td> <td data-bbox="751 277 1412 555">Dimensiona uma imagem, de forma a que seja apresentada no centro do ecrã, no formato 4:3. É a definição mais adequada para imagens 4:3, como é o caso de monitores de computador, televisores de definição convencional e filmes em DVD no formato 4:3, uma vez que as apresenta sem alteração do formato.</td> </tr> <tr> <td data-bbox="523 555 751 752">16:9</td> <td data-bbox="751 555 1412 752">Dimensiona uma imagem, de forma a que seja apresentada no centro do ecrã, no formato 16:9. Este formato é o mais adequado para imagens que já se encontram no formato 16:9, como é o caso dos televisores de alta definição.</td> </tr> <tr> <td data-bbox="523 752 751 878">LBX</td> <td data-bbox="751 752 1412 878">Para fonte "letterbox" com proporção diferente de 16:9 e se deseja apresentar em proporção 2,35:1 com máxima resolução.</td> </tr> <tr> <td data-bbox="523 878 751 1075">Native (Nativa)</td> <td data-bbox="751 878 1412 1075">Projeta uma imagem na resolução original e dimensiona-a para a ajustar à área de visualização. No caso de sinais com resoluções inferiores, a imagem projetada será exibida no tamanho original.</td> </tr> <tr> <td data-bbox="523 1075 751 1357">Auto</td> <td data-bbox="751 1075 1412 1357">Dimensiona proporcionalmente a imagem para se adaptar à resolução nativa do projetor na respetiva largura horizontal. Este formato é o adequado para uma fonte de imagem que não esteja no formato 4:3 ou 16:9 e pretenda utilizar o máximo do ecrã sem alterar o formato da imagem.</td> </tr> </tbody> </table>	Proporção	Descrição	4:3	Dimensiona uma imagem, de forma a que seja apresentada no centro do ecrã, no formato 4:3. É a definição mais adequada para imagens 4:3, como é o caso de monitores de computador, televisores de definição convencional e filmes em DVD no formato 4:3, uma vez que as apresenta sem alteração do formato.	16:9	Dimensiona uma imagem, de forma a que seja apresentada no centro do ecrã, no formato 16:9. Este formato é o mais adequado para imagens que já se encontram no formato 16:9, como é o caso dos televisores de alta definição.	LBX	Para fonte "letterbox" com proporção diferente de 16:9 e se deseja apresentar em proporção 2,35:1 com máxima resolução.	Native (Nativa)	Projeta uma imagem na resolução original e dimensiona-a para a ajustar à área de visualização. No caso de sinais com resoluções inferiores, a imagem projetada será exibida no tamanho original.	Auto	Dimensiona proporcionalmente a imagem para se adaptar à resolução nativa do projetor na respetiva largura horizontal. Este formato é o adequado para uma fonte de imagem que não esteja no formato 4:3 ou 16:9 e pretenda utilizar o máximo do ecrã sem alterar o formato da imagem.
	Proporção	Descrição											
	4:3	Dimensiona uma imagem, de forma a que seja apresentada no centro do ecrã, no formato 4:3. É a definição mais adequada para imagens 4:3, como é o caso de monitores de computador, televisores de definição convencional e filmes em DVD no formato 4:3, uma vez que as apresenta sem alteração do formato.											
	16:9	Dimensiona uma imagem, de forma a que seja apresentada no centro do ecrã, no formato 16:9. Este formato é o mais adequado para imagens que já se encontram no formato 16:9, como é o caso dos televisores de alta definição.											
	LBX	Para fonte "letterbox" com proporção diferente de 16:9 e se deseja apresentar em proporção 2,35:1 com máxima resolução.											
	Native (Nativa)	Projeta uma imagem na resolução original e dimensiona-a para a ajustar à área de visualização. No caso de sinais com resoluções inferiores, a imagem projetada será exibida no tamanho original.											
Auto	Dimensiona proporcionalmente a imagem para se adaptar à resolução nativa do projetor na respetiva largura horizontal. Este formato é o adequado para uma fonte de imagem que não esteja no formato 4:3 ou 16:9 e pretenda utilizar o máximo do ecrã sem alterar o formato da imagem.												
Edge Mask (Máscara de borda)	Remover o ruído de codificação de vídeo na extremidade da fonte de vídeo.												
Zoom	Reduzir ou aumentar a imagem projetada.												
Image Shift (Deslocamento de imagem)	Ajustar a imagem projetada horizontalmente ou verticalmente.												
V. Keystone (Distorção V.)	Ajustar a distorção de imagem verticalmente.												
Auto Keystone (Correção automática de distorção)	Corrigir a distorção automaticamente.												

Menu	Descrição																		
3D	<p><u>3D Mode (Modo 3D)</u> Ativar ou desativar a função 3D.</p> <p><u>3D-2D</u> Selecionar como o conteúdo 3D deve ser apresentado no ecrã.</p> <table border="1" data-bbox="523 376 1414 555"> <thead> <tr> <th>Opção</th> <th>Descrição</th> </tr> </thead> <tbody> <tr> <td>3D</td> <td>Exibir o sinal 3D.</td> </tr> <tr> <td>L (Left (Esquerda))</td> <td>Exibir o lado esquerdo do conteúdo 3D.</td> </tr> <tr> <td>R (Right (Direita))</td> <td>Exibir o lado direito do conteúdo 3D.</td> </tr> </tbody> </table> <p><u>3D Format (Formato de 3D)</u> Selecione o formato do conteúdo 3D.</p> <p>NOTA: uma fonte Blu-ray 3D será automaticamente detetada, e as opções não poderão ser selecionadas.</p> <table border="1" data-bbox="512 770 1441 1137"> <thead> <tr> <th>Opção</th> <th>Descrição</th> </tr> </thead> <tbody> <tr> <td>Auto</td> <td>Quando um sinal de identificação 3D é detetado, o formato 3D é selecionado automaticamente.</td> </tr> <tr> <td>Lado a Lado</td> <td>Exibir em formato lado a lado.</td> </tr> <tr> <td>Top and Bottom (Superior e Inferior)</td> <td>Exibir nos formatos superior e inferior.</td> </tr> <tr> <td>Frame Sequential (Fotogramas sequenciais)</td> <td>Exibir no formato de fotogramas sequenciais.</td> </tr> </tbody> </table> <p><u>3D Sync Invert (Inverter Sinc. 3D)</u> Ativar ou desativar a função Inverter Sinc. 3D.</p>	Opção	Descrição	3D	Exibir o sinal 3D.	L (Left (Esquerda))	Exibir o lado esquerdo do conteúdo 3D.	R (Right (Direita))	Exibir o lado direito do conteúdo 3D.	Opção	Descrição	Auto	Quando um sinal de identificação 3D é detetado, o formato 3D é selecionado automaticamente.	Lado a Lado	Exibir em formato lado a lado.	Top and Bottom (Superior e Inferior)	Exibir nos formatos superior e inferior.	Frame Sequential (Fotogramas sequenciais)	Exibir no formato de fotogramas sequenciais.
Opção	Descrição																		
3D	Exibir o sinal 3D.																		
L (Left (Esquerda))	Exibir o lado esquerdo do conteúdo 3D.																		
R (Right (Direita))	Exibir o lado direito do conteúdo 3D.																		
Opção	Descrição																		
Auto	Quando um sinal de identificação 3D é detetado, o formato 3D é selecionado automaticamente.																		
Lado a Lado	Exibir em formato lado a lado.																		
Top and Bottom (Superior e Inferior)	Exibir nos formatos superior e inferior.																		
Frame Sequential (Fotogramas sequenciais)	Exibir no formato de fotogramas sequenciais.																		
3x Fast Input (Entrada rápida 3x)	<p>Quando ativado, é possível atingir um tempo de resposta rápido na resolução e frequência nativas. Também serão repostos os valores predefinidos das seguintes definições: Formato, Máscara de borda, Zoom, Deslocamento de imagem, Distorção V., Correção automática de distorção, e função 3D.</p> <p>NOTA:</p> <ul style="list-style-type: none"> • Esta função está disponível apenas quando estiver selecionado um sinal de entrada com resolução e frequência nativas. • Se pretender ajustar as definições de Formato, Máscara de borda, Zoom, Deslocamento da imagem, Distorção V., Correção automática de distorção ou a função 3D, desactive a Entrada rápida 3x. 																		

NOTA: Este projetor é um projetor compatível com 3D com solução DLP-Link 3D. Certifique-se de que os seus óculos 3D são indicados para DLP-Link 3D. Este projetor suporta o formato de fotogramas sequenciais 3D (rotação de página) através das portas **HDMI 1/HDMI 2**. Para obter o melhor desempenho, recomendamos a resolução 1920 x 1080. Observe que a resolução 4K (3840 x 2160) não é suportada no modo 3D.

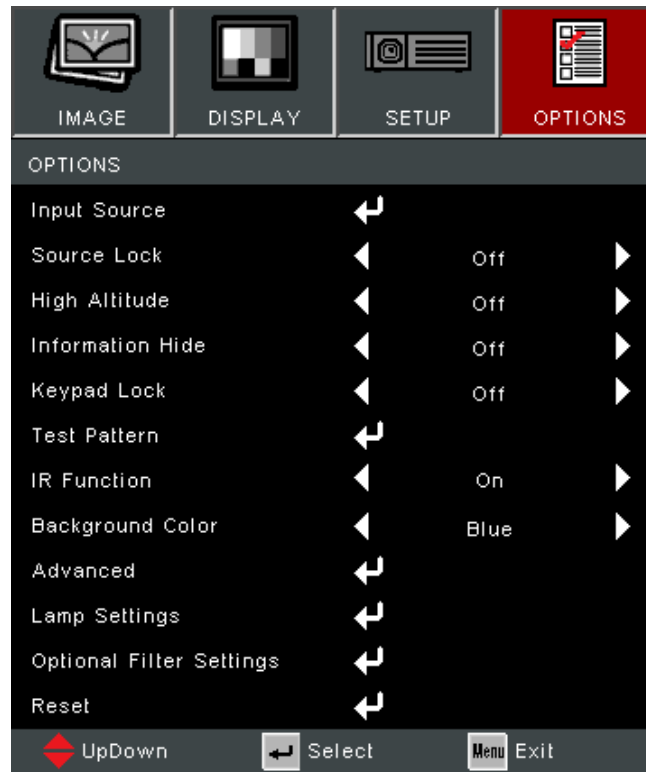
Setup Menu (Menu Configuração)



Menu	Descrição						
Language (Idioma)	Selecionar o idioma do menu apresentado no ecrã (OSD).						
Projection (Projeção)	Selecionar a posição da projeção preferida.						
Menu Location (Localização do menu)	Selecionar a localização do menu apresentado no ecrã (OSD).						
Security (Segurança)	<p><u>Security (Segurança)</u> Ativar ou desativar um pedido de palavra-passe antes de utilizar o projetor. NOTA: A palavra-passe predefinida é: 1234</p> <p><u>Security Timer (Temporizador de segurança)</u> Definir a quantidade de tempo durante a qual o projetor pode ser utilizado. Quando este tempo terminar, ser-lhe-á solicitado que introduza novamente a sua palavra-passe.</p> <p><u>Change Password (Alterar a senha)</u> Definir ou modificar a palavra-passe.</p>						
Audio Settings (Definições de áudio)	<p><u>Mute (Sem som)</u> Desativar o som temporariamente.</p> <p><u>Volume</u> Ajustar o nível de volume.</p> <p><u>Audio Input (Entrada de áudio)</u> Selecionar a fonte de entrada de áudio.</p> <table border="1"> <thead> <tr> <th>Opção</th> <th>Descrição</th> </tr> </thead> <tbody> <tr> <td>Default (Predefinição)</td> <td>Áudio a partir do sinal HDMI.</td> </tr> <tr> <td>AUDIO1</td> <td>Áudio a partir da porta de entrada de áudio de 3,5 mm.</td> </tr> </tbody> </table>	Opção	Descrição	Default (Predefinição)	Áudio a partir do sinal HDMI.	AUDIO1	Áudio a partir da porta de entrada de áudio de 3,5 mm.
Opção	Descrição						
Default (Predefinição)	Áudio a partir do sinal HDMI.						
AUDIO1	Áudio a partir da porta de entrada de áudio de 3,5 mm.						

Menu	Descrição						
<p>Advanced (Avançado)</p>	<p><u>Logo (Logótipo)</u> Definir o “ecrã de arranque”. Se forem efetuadas alterações, terão efeito da próxima vez que ligar o projetor.</p> <table border="1" data-bbox="572 311 1361 530"> <thead> <tr> <th data-bbox="572 311 847 360">Opção</th> <th data-bbox="847 311 1361 360">Descrição</th> </tr> </thead> <tbody> <tr> <td data-bbox="572 360 847 448"> Default (Predefinição) </td> <td data-bbox="847 360 1361 448"> Ecrã de arranque ViewSonic. </td> </tr> <tr> <td data-bbox="572 448 847 530"> Neutral (Neutro) </td> <td data-bbox="847 448 1361 530"> A mesma cor da definição Background Color (Cor de fundo). </td> </tr> </tbody> </table>	Opção	Descrição	Default (Predefinição)	Ecrã de arranque ViewSonic.	Neutral (Neutro)	A mesma cor da definição Background Color (Cor de fundo) .
Opção	Descrição						
Default (Predefinição)	Ecrã de arranque ViewSonic.						
Neutral (Neutro)	A mesma cor da definição Background Color (Cor de fundo) .						
<p>HDMI CEC</p>	<p>Quando liga dispositivos HDMI compatíveis com CEC ao projetor com cabos HDMI, pode controlá-los no mesmo estado de ligado ou desligado utilizando a funcionalidade de controlo HDMI CEC no menu OSD do projetor. Isto permite que um ou vários dispositivos num grupo liguem ou desliguem através de HDMI CEC numa configuração típica.</p> <p>NOTA:</p> <ul style="list-style-type: none"> • Para que a função CEC funcione corretamente, certifique-se de que o dispositivo está devidamente ligado à entrada HDMI do projetor através de um cabo HDMI e que a função CEC está ativada. • Dependendo do dispositivo ligado, a função CEC pode não funcionar. • A função CEC permite que o projetor desligue o dispositivo e que o dispositivo ligue o projetor. 						

Menu Opções



Menu	Descrição
Input Source (Fonte de entrada)	Utilize esta opção para ativar/desativar fontes de entrada.
Source Lock (Bloqueio de fonte)	<u>On (Ativado)</u> O projetor procurará apenas a entrada selecionada. <u>Off (Desativado)</u> O projetor procurará outros sinais se o sinal de entrada for perdido.
High Altitude (Altitude elevada)	Quando a opção "On" (Ativado) estiver selecionada, as ventoinhas irão girar mais rapidamente. Esta funcionalidade é útil em locais de alta altitude onde o ar é mais rarefeito.
Information Hide (Ocultar informações)	Escolha "On" (Ativado) para ocultar a mensagem de informações. Escolha "Off" (Desativado) para mostrar a mensagem de fonte.
Keypad Lock (Bloqueio dos botões)	Quando a função de chave de segurança estiver ativada, o painel de controle ficará bloqueado, mas o projetor ainda funcionará a partir do controle remoto. Se selecionar "Off" (Desativado), poderá voltar a utilizar o painel de controle. NOTA: Para desativar o bloqueio do teclado, mantenha pressionado o botão "Enter" na parte superior do projetor durante 5 segundos.
Test Pattern (Padrão de teste)	Selecionar o padrão de teste entre grelha e branco.

Menu	Descrição								
IR Function (Função IV)	Ativar/desativar o funcionamento do controlo remoto.								
Background Color (Cor de fundo)	Exibir um ecrã preto, vermelho, azul, verde ou branco quando não está disponível qualquer fonte de entrada.								
Advanced (Avançado)	<p><u>Direct Power On (Ligação direta)</u> Ligar o projetor automaticamente quando a alimentação AC for fornecida, sem pressionar o botão Energia no projetor ou no controlo remoto.</p> <p><u>Auto Power Off (Desligar automaticamente)</u> Um temporizador de contagem decrescente inicia quando não é enviado nenhum sinal para o projetor. O projetor desliga automaticamente no final do temporizador (em minutos).</p> <p><u>Signal Power On (Ligação por sinal)</u> Ligar o projetor automaticamente quando for detetado um sinal, sem pressionar o botão de Energia no projetor ou no controlo remoto.</p> <p style="text-align: center;">NOTA: O projetor não ligará automaticamente por HDMI se já existir um cabo HDMI ligado.</p> <p><u>Exit (Sair)</u> Sair do Menu Avançado.</p>								
Lamp Settings (Definições da lâmpada)	<p><u>Lamp Hour (Horas de utilização da lâmpada)</u> Exibe o tempo de utilização da lâmpada atual.</p> <p><u>Lamp Reminder (Lembrete da lâmpada)</u> Mostrar ou ocultar a mensagem de aviso quando a “mensagem de troca da lâmpada” for exibida.</p> <p><u>Brightness Mode (Modo de brilho)</u></p> <table border="1" style="width: 100%; border-collapse: collapse;"> <thead> <tr> <th style="background-color: #ff0000; color: white;">Opção</th> <th style="background-color: #ff0000; color: white;">Descrição</th> </tr> </thead> <tbody> <tr> <td style="text-align: center;">Bright (Claro)</td> <td>Brilho e consumo de energia mais elevados.</td> </tr> <tr> <td style="text-align: center;">Eco</td> <td>Diminuir a saída de luz, reduzindo o consumo energético.</td> </tr> <tr> <td style="text-align: center;">Dynamic (Dinâmico)</td> <td>Ajustar a imagem automaticamente para proporcionar um desempenho de contraste ótimo.</td> </tr> </tbody> </table> <p><u>Lamp Reset (Reposição da lâmpada)</u> Repõe o contador das horas de utilização da lâmpada. Deve ser utilizado após a substituição da lâmpada.</p> <p><u>Exit (Sair)</u> Sair das definições da lâmpada.</p>	Opção	Descrição	Bright (Claro)	Brilho e consumo de energia mais elevados.	Eco	Diminuir a saída de luz, reduzindo o consumo energético.	Dynamic (Dinâmico)	Ajustar a imagem automaticamente para proporcionar um desempenho de contraste ótimo.
Opção	Descrição								
Bright (Claro)	Brilho e consumo de energia mais elevados.								
Eco	Diminuir a saída de luz, reduzindo o consumo energético.								
Dynamic (Dinâmico)	Ajustar a imagem automaticamente para proporcionar um desempenho de contraste ótimo.								

Menu	Descrição
<p>Optional Filter Settings (Definições do filtro opcional)</p>	<p><u>Optional Filter Installed (Filtro opcional instalado)</u> Seleccione “Yes” (Sim) para exibir uma mensagem de aviso após o número de horas especificado. Seleccione “No” (Não) para desativar a mensagem de aviso.</p> <p>NOTA: A predefinição é “No” (Não). Depois de instalar o filtro, ligue o projetor e pressione Menu, aceda a Options (Opções) > Optional Filter Settings (Definições do filtro opcional) > Optional Filter Installed (Filtro opcional instalado) e seleccione Yes (Sim).</p> <p><u>Filter Usage Hours (Horas de utilização do filtro)</u> Exibe as horas de utilização do filtro.</p> <p><u>Filter Reminder (Lembrete do filtro)</u> Selecionar o número de horas até exibir a mensagem do filtro.</p> <p>NOTA: A predefinição é 500 horas.</p> <p><u>Filter Reset (Reposição do filtro)</u> Repor o contador de filtro de pó depois de substituir ou limpar o filtro de pó.</p> <p><u>Exit (Sair)</u> Sair do menu Definições do filtro opcional.</p>
<p>Reset (Repor)</p>	<p>Repor os valores predefinidos das definições.</p> <p>NOTA: ao efetuar a reposição, as definições seguintes mantêm-se: Auto Keystone (Correção automática de distorção), Filter Usage Hours (Horas de utilização do filtro), High Altitude (Altitude elevada), Lamp hours (Horas de utilização da lâmpada), Language (Idioma), Optional Filter installed (Filtro opcional instalado), Password (Senha), Projection (Projeção), Security (Segurança), Security Timer (Temporizador de segurança), V Keystone (Distorção V.).</p>

NOTA:

- O nível de ruído do projetor pode aumentar depois de instalar um filtro de pó.
- Para condições de funcionamento a alta temperatura (> 35 °C) ou a alta altitude (> 1524 m), recomenda-se que mude para o modo de refrigeração “High Altitude” (Altitude elevada) quando o filtro de pó estiver instalado.
- Recomenda-se a limpeza do filtro de pó de a cada 100 horas após a instalação do filtro de pó.
- Desligue o projetor e desligue a ficha da tomada antes de instalar ou retirar o filtro.

Anexo

Especificações

Item	Categoria	Especificações
Projektor	Tipo	Lâmpada
	Tamanho do ecrã	30"~300"
	Distância do ecrã	1,48~1,62 (100" a 3,28 m)
	Lente	F=2,5-2,67, f=21,8-24,0 mm
	Sistema de exibição	1-CHIP DMD
Resolução	Nativa	1920 x 1080
Sinal de entrada	HDMI	f_h : 15~102 kHz, f_v : 23~120 Hz, frequência de pixéis: 170MHz
Energia ¹	Tensão de entrada	AC 100-240 V, 50/60 Hz (mudança automática)
Condições de funcionamento	Temperatura	0°C a 40°C
	Humidade	10% a 80% (sem condensação)
	Altitude	0 a 772 m de 0 a 40 °C 772 a 1 524 m de 0 a 35 °C 1 524 a 3 048 m de 0 a 30 °C
Condições de armazenamento	Temperatura	-20 °C a 60 °C
	Humidade	10% a 90% (sem condensação)
	Altitude	0 km a 12,1 km
Dimensões	Físico (L x A x P)	309 x 115 x 234 mm (12,2" x 4,5" x 9,21")
Peso	Físico	2,70 kg
Consumo de energia	Ativado ²	295 W (típico)
	Desativado	< 0,5W (Suspensão)

¹ Utilize apenas o adaptador de corrente da ViewSonic® ou um autorizado.

² As melhores condições de teste cumprem as normas EEL.

Dimensões do projetor

309 mm (L) x 115 mm (A) x 234 mm (P)

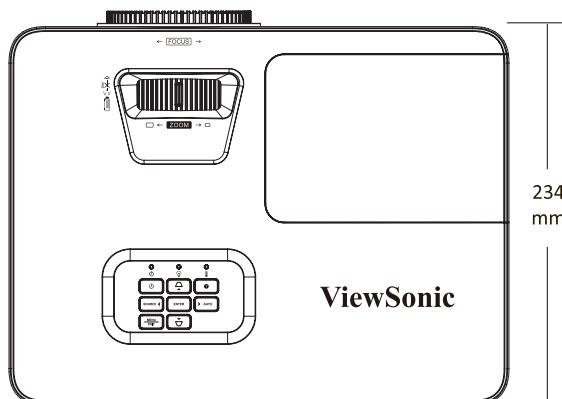
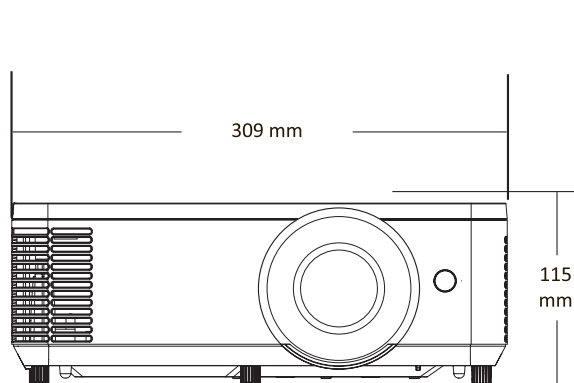


Tabela de resoluções e frequências

HDMI PC

Sinal	Resolução	Frequência de atualização (Hz)
VGA	640 x 480	60/67/72/75
SVGA	800 x 600	56/60/72/75
XGA	1024 x 768	60/70/75
	1152 x 864	75
WXGA	1280 x 800	60
Quad-VGA	1280 x 960	60
SXGA	1280 x 1024	60/75
WXGA+	1440 x 900	60
UXGA	1600 x 1200	60
WSXGA+	1680 x 1050	60
MAC 16"	832 x 624	75
MAC 21"	1152 x 870	75
Full HD	1920 x 1080	60
WUXGA	1920 x 1200 ³	60

Vídeo HDMI

Sinal	Resolução	Frequência de atualização (Hz)
HDTV(1080p)	1920 x 1080	50/60
HDTV(1080i)	1920 x 1080	50/60
HDTV(720p)	1280 x 720	50/60
SDTV(480p)	720 X 480	60
SDTV(576p)	720 x 576	50
SDTV(480i)	720 X 480	60
SDTV(576i)	720 x 576	50

³ 1920 x 1200 a 60 Hz suporta apenas RB (supressão reduzida).

HDMI 3D

Sinal	Resolução	Frequência de atualização (Hz)
Frame Packing (Empacotamento de fotogramas)		
1080p	1920 x 1080	24
720p	1280 x 720	50/60
Side by Side (Lado a Lado)		
1080i	1920 x 1080	50/60
Top and Bottom (Superior e Inferior)		
1080p	1920 x 1080	24
720p	1280 x 720	50/60

NOTA:

- 1080i a 25 Hz e 720p a 50 Hz funcionarão em 100 Hz; outras temporizações 3D funcionarão em 120 Hz.
- 1080P a 24 Hz funcionará em 144 Hz (XGA, WXGA, 1080p)/96 Hz (WUXGA).
- Se a velocidade de fotogramas de entrada for 48 Hz ou superior, a velocidade de fotogramas de saída é definida para duas vezes a velocidade de fotogramas de entrada (FRC = modo 2X).
- Se a velocidade de fotogramas de entrada 3D for 25 Hz ou superior, a velocidade de fotogramas de saída é definida para quatro vezes a velocidade de fotogramas de entrada (FRC = modo 4X).
- Se a velocidade de fotogramas de entrada 3D for 24Hz (inclui 23,9 Hz), a velocidade de fotogramas de saída é definida para seis vezes a velocidade de fotogramas de entrada (FRC = modo 6X).

Resolução de problemas

Esta secção descreve alguns problemas comuns que podem ocorrer durante a utilização do projetor.

Problema	Soluções possíveis
O projetor não liga	<ul style="list-style-type: none">• Verifique se o cabo de alimentação está devidamente ligado ao projetor e à tomada elétrica.• Se o processo de refrigeração não tiver terminado, aguarde que termine e, em seguida, volte a ligar o projetor.• Se o procedimento indicado acima não funcionar, experimente outra tomada elétrica ou outro dispositivo com a mesma tomada.
Não são apresentadas imagens	<ul style="list-style-type: none">• Certifique-se de que o cabo da fonte de vídeo está corretamente ligado e que a fonte de vídeo está ligada.• Se a fonte de entrada não for selecionada automaticamente, selecione a fonte correta com o botão “Entrada de fonte” no projetor ou no controlo remoto.
A imagem está desfocada	<ul style="list-style-type: none">• O ajuste da focagem com o anel de focagem ajuda a corrigir a focagem da lente de projeção.• Certifique-se de que o projetor e o ecrã estão devidamente alinhados. Se necessário, ajuste a altura do projetor, assim como o ângulo e a direção de projeção.
A imagem está invertida	<ul style="list-style-type: none">• Abra o menu OSD e aceda a: Setup (Configuração) > Projection (Projeção) e ajuste a opção de projeção.
A imagem fica esticada ao projetar em DVD 16:9	<ul style="list-style-type: none">• Quando reproduz um DVD anamórfico ou DVD 16:9, o projetor exibe a melhor imagem em 16:9.• Se reproduzir um título de DVD em formato 4:3, mude o formato para 4:3 no menu OSD do projetor.• Configure o formato de exibição para proporção 16:9 (amplo) no reproduutor de DVD.

Problema	Soluções possíveis
O controlo remoto não funciona	<ul style="list-style-type: none">• Certifique-se de que não existem obstáculos entre o controlo remoto e o projetor, e que os mesmos se encontram dentro do alcance:• As pilhas poderão estar sem carga, verifique e substitua-as, se necessário.
O projetor para de responder a todos os controlos	<ul style="list-style-type: none">• Desligue o projetor e retire o cabo de alimentação. Aguarde pelo menos 20 segundos, volte a ligar e tente novamente.

Indicadores LED

Quando os indicadores de aviso (ver abaixo) acenderem ou piscarem, o projetor irá desligar automaticamente. Retire o cabo de alimentação do projetor, aguarde 30 segundos e tente novamente. Se os indicadores de aviso acenderem ou piscarem, contacte o centro de assistência mais próximo.

Estado e descrição	Luz indicadora de energia		Luz indicadora de temperatura	Luz indicadora de fonte luminosa
	Vermelho	Azul	Vermelho	Vermelho
Estado de suspensão (Entrada do cabo de alimentação)	Luz estática			
Ligar (A aquecer)		Intermitente (0,5 s desligado/ 0,5 s ligado)		
Ligação e iluminação da lâmpada		Luz estática		
Desligar (A arrefecer)		Intermitente (0,5 s desligado/ 0,5 s ligado) Voltar à luz estática vermelha quando o ventilador de arrefecimento desligar.		
Erro (Falha da lâmpada)	Intermitente			Luz estática
Erro (Falha do ventilador)	Intermitente		Intermitente	
Erro (Sobreaquecimento)	Intermitente		Luz estática	

Manutenção

Precauções gerais

- Certifique-se de que o projetor está desligado e o cabo de alimentação foi removido da tomada elétrica.
- Nunca remova quaisquer peças do projetor. Contacte ViewSonic® ou um revendedor caso seja necessário substituir alguma peça do projetor.
- Nunca pulverize nem derrame líquidos diretamente na caixa.
- Manuseie o projetor com cuidado, já que um projetor de cor mais escura, se arranhado, pode apresentar marcas mais visíveis do que um projetor de cor mais clara.

Limpar a lente

- Utilize uma lata de ar comprimido para remover o pó.
- Se a lente continuar suja, utilize papel para limpeza de lentes, ou humedezca um pano macio com um produto de limpeza apropriado e limpe suavemente a superfície.

ATENÇÃO: Nunca esfregue a lente com materiais abrasivos.

Limpar a caixa

- Utilize um pano seco e macio sem pelos para remover pó ou sujidade.
- Se mesmo assim a caixa não estiver limpa, aplique uma pequena quantidade de detergente sem amoníaco e sem álcool num pano limpo e macio sem algodão e limpe a superfície.

ATENÇÃO: Nunca utilize cera, álcool, benzeno, diluente ou outros detergentes químicos.

Guardar o projetor

Se pretende guardar o projetor durante um período prolongado:

- Certifique-se de que a temperatura e a humidade do local de armazenamento se encontram dentro dos limites recomendados.
- Retraia completamente o pé regulador.
- Retire as pilhas do controlo remoto.
- Embale o projetor na embalagem original ou numa equivalente.

Exclusão de responsabilidade

- A ViewSonic® não recomenda a utilização de quaisquer produtos de limpeza à base de álcool ou amoníaco para limpar a lente ou a caixa. Alguns produtos químicos podem danificar a lente e/ou a caixa do projetor.
- A ViewSonic® não será responsável por danos resultantes da utilização de quaisquer produtos de limpeza à base de álcool ou amoníaco.

Informações sobre regulamentação e serviço

Informações sobre conformidade

Esta secção aborda todos os requisitos e afirmações relacionados no que respeita aos regulamentos. As aplicações correspondentes confirmadas dizem respeito aos rótulos de identificação e marcas relevantes na unidade.

Declaração de conformidade da FCC

Este dispositivo está em conformidade com a parte 15 das regras da FCC. O funcionamento está sujeita às duas seguintes condições: (1) este dispositivo não pode causar interferências nocivas e (2) este dispositivo deve aceitar quaisquer interferências recebidas, incluindo interferências que podem causar um funcionamento não pretendido. Este equipamento foi testado e está em conformidade com os limites de um dispositivo digital de classe B, de acordo com a parte 15 das regras da FCC.

Estes limites são concebidos para fornecer uma protecção razoável contra interferências nocivas numa instalação residencial. Este equipamento gera, utiliza e pode irradiar energia de radiofrequência e se não for instalado e utilizado de acordo com as instruções, pode causar interferência nociva nas comunicações por rádio. Porém, não há qualquer garantia que não ocorra interferência numa determinada instalação. Se este equipamento causar interferência nociva na receção de rádio ou televisão, o que pode determinar ligando e desligando o equipamento, o utilizador deve tentar corrigir a interferência através de uma ou mais das seguintes medidas:

- Reoriente ou relocalize a antena receptora.
- Aumente a distância entre o equipamento e o receptor.
- Ligue o equipamento a uma tomada num circuito diferente do qual o receptor está ligado.
- Contacte o fornecedor ou um técnico de rádio/televisão experiente para obter ajuda.

AVISO: Adverte-se o utilizador que as alterações ou modificações não expressamente aprovadas pela parte responsável pela conformidade podem anular a sua autoridade de utilizar o equipamento.

Declaração da indústria do Canadá

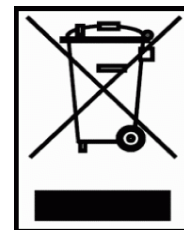
CAN ICES-003(B) / NMB-003(B)

Conformidade “CE” para países europeus

CE O dispositivo está em conformidade com a Directiva EMC 2014/30/UE e a Directiva Baixa Tensão 2014/35/UE. Directiva de Conceção Ecológica 2009/125/CE.

As seguintes informações destinam-se apenas aos estados-membros da UE:

A marca apresentada à direita está em conformidade com a Directiva de Resíduos de Equipamentos Eléctricos e Electrónicos 2012/19/UE (WEEE). A marca indica que NÃO deve eliminar o equipamento como resíduos municipais não triados, deve utilizar o sistemas de recolha e retoma de acordo com a legislação local.



Declaração de conformidade com RoHS2

Este produto foi concebido e fabricado em conformidade com a Directiva 2011/65/UE do Parlamento Europeu e do Conselho sobre a restrição da utilização de determinadas substâncias perigosas em equipamento eléctrico e electrónico (directiva RoHS2) e deve estar em conformidade com os valores máximos de concentração emitidos pelo Comité para a Adaptação Técnica (TAC) europeu, como indicado abaixo:

Substância	Concentração máxima proposta	Concentração efectiva
Cádmio (Cd)	0,01 %	< 0,01 %
Chumbo (Pb)	0,1%	< 0,1%
Mercúrio (Hg)	0,1%	< 0,1%
Crómio hexavalente (Cr6+)	0,1%	< 0,1%
Bifenilos polibromados (PBB)	0,1%	< 0,1%
Éteres difenílico polibromado (PBDE)	0,1%	< 0,1%
Ftalato de bis(2-etil-hexilo) (DEHP)	0,1%	< 0,1%
Ftalato de benzilbutilo (BBP)	0,1%	< 0,1%
Ftalato dibutílico (DBP)	0,1%	< 0,1%
Ftalato de dibutilo (DIBP)	0,1%	< 0,1%

Determinados componentes dos produtos como os indicados acima estão isentos, ao abrigo do Anexo III das directivas RoHS2, como indicado abaixo:

- O mercúrio em lâmpadas fluorescentes de cátodo frio e lâmpadas fluorescentes de eléctrodo externo (CCFL e EEFL) para finalidades especiais que não excedam (por lâmpada):
 - » Curta duração (500 mm): máximo de 3,5 mg por lâmpada.
 - » Duração média (> 500 mm e 1500 mm): máximo de 5 mg por lâmpada.
 - » Longa duração (> 1500 mm): máximo de 13 mg por lâmpada.
- Chumbo em vidro de tubos de raios catódicos.
- O chumbo em vidro de tubos fluorescentes não deve exceder 0,2 % por peso.

- Chumbo como elemento de liga em alumínio que contenha até 0,4 % de chumbo em termos de peso.
- Liga de cobre que contenha até 4 % de chumbo por peso.
- Chumbo em soldas com alta temperatura de fusão (isto é, ligas à base de chumbo com um teor de chumbo igual ou superior a 85 % em pesomassa).
- Componentes eléctricos e electrónicos que contenham chumbo em vidro ou cerâmica que não sejam de cerâmica dieléctrica em condensadores, por exemplo, dispositivos piezoeléctricos ou num composto de vidro ou de matriz de cerâmica.

Restrição de substâncias perigosas na Índia

Restrição da declaração de substâncias perigosas (na Índia). Este produto está em conformidade com a “India E-waste Rule 2011” e proíbe o uso de chumbo, mercúrio, crómio hexavalente, bifenilos polibromados ou éteres difenílico polibromado em concentrações que excedam 0,1 % do peso e 0,01 % do peso em termos de cádmio, exceto as excepções definidas no Plano 2 da Regra.

Eliminação do produto no fim da vida do produto

A ViewSonic® respeita o ambiente e o compromisso de trabalhar e viver de maneira ecológica. Obrigado por fazer parte da computação mais inteligente e ecológica. Visite o Website ViewSonic® para obter mais informações.

E.U.A. e Canadá:

<https://www.viewsonic.com/us/go-green-with-viewsonic>

Europa:

<https://www.viewsonic.com/eu/go-green-with-viewsonic>

Informações de copyright

Copyright© ViewSonic® Corporation, 2023. Todos os direitos reservados.

Microsoft, Windows e o logótipo do Windows são marcas registadas da Microsoft Corporation nos E.U.A. e noutros países.

ViewSonic® e o logótipo dos três pássaros são marcas registadas da ViewSonic® Corporation.

VESA é uma marca registada da Video Electronics Standards Association. DPMS e DDC são marcas comerciais da VESA.

Renúncia de responsabilidade: A ViewSonic® Corporation não deve ser responsabilizada por erros ou omissões técnicas ou editoriais contidas neste documento nem por danos incidentais ou consequenciais resultantes do fornecimento deste material ou o desempenho ou utilização deste produto.

Com o intuito de continuar a melhorar o produto, a ViewSonic® Corporation reserva-se o direito de alterar as especificações do produto sem aviso prévio. As informações neste documento podem ser alteradas sem aviso prévio.

Nenhuma parte deste documento pode ser copiada, reproduzida ou transmitida por qualquer meio, para qualquer fim sem a permissão prévia por escrito da ViewSonic® Corporation.

Serviço de apoio ao cliente

Para obter informações de apoio técnico ou serviço do produto, consulte a tabela abaixo ou contacte o seu revendedor.

NOTA: É necessário o número de série do produto.

País/região	Website	País/região	Website
Ásia Pacífico e África			
Austrália	www.viewsonic.com/au/	Bangladeche	www.viewsonic.com/bd/
中国 (China)	www.viewsonic.com.cn	香港 (繁體中文)	www.viewsonic.com/hk/
Hong Kong (em inglês)	www.viewsonic.com/hk-en/	Índia	www.viewsonic.com/in/
Indonésia	www.viewsonic.com/id/	Israel	www.viewsonic.com/il/
日本 (Japão)	www.viewsonic.com/jp/	Coreia	www.viewsonic.com/kr/
Malásia	www.viewsonic.com/my/	Médio Oriente	www.viewsonic.com/me/
Mianmar	www.viewsonic.com/mm/	Nepal	www.viewsonic.com/np/
Nova Zelândia	www.viewsonic.com/nz/	Paquistão	www.viewsonic.com/pk/
Filipinas	www.viewsonic.com/ph/	Singapura	www.viewsonic.com/sg/
臺灣 (Taiwan)	www.viewsonic.com/tw/	ประเทศไทย	www.viewsonic.com/th/
Vietname	www.viewsonic.com/vn/	África do Sul e Maurícias	www.viewsonic.com/za/
Américas			
E.U.A.	www.viewsonic.com/us	Canadá	www.viewsonic.com/us
América Latina	www.viewsonic.com/la		
Europa			
Europa	www.viewsonic.com/eu/	France	www.viewsonic.com/fr/
Deutschland	www.viewsonic.com/de/	Қазақстан	www.viewsonic.com/kz/
Россия	www.viewsonic.com/ru/	España	www.viewsonic.com/es/
Türkiye	www.viewsonic.com/tr/	Україна	www.viewsonic.com/ua/
Reino Unido	www.viewsonic.com/uk/		

Garantia limitada Projector ViewSonic®

O que abrange a garantia:

A ViewSonic garante que os produtos não têm defeitos de material e mão-de-obra, em condições normais de funcionamento, durante o período da garantia. Se se provar que o produto apresentar defeitos de material ou mão-de-obra durante o período da garantia, a ViewSonic irá, exclusivamente a seu critério, reparar ou substituir o produto por um semelhante. O produto ou as peças de substituição podem incluir peças ou componentes refabricados ou remodelados.

Garantia geral limitada de três (3) anos

Sujeita à garantia de um (1) mais limitada especificada abaixo, América do Norte e do Sul: Garantia de três (3) anos para todas as peças, excluindo a lâmpada, três (3) anos para a mão-de-obra e um (1) ano para a lâmpada original a partir da data da primeira compra do cliente.

Outras regiões ou países: Contacte o fornecedor local ou escritório local da ViewSonic para obter informações sobre a garantia.

Garantia de uso intensivo um (1) ano limitada:

Em condições de uso intensivo, em que a utilização de um projector inclui mais de catorze (14) horas de uso médio diário, América do Norte e do Sul: Garantia de um (1) ano para todas as peças, excluindo a lâmpada, um (1) ano para mão-de-obra e noventa (90) dias para a lâmpada original a partir da data da primeira compra do cliente; Europa: Garantia de um (1) ano para todas as peças, excluindo a lâmpada, um (1) ano para mão-de-obra e noventa (90) dias para a lâmpada original a partir da data da primeira compra do cliente.

Outras regiões ou países: Contacte o fornecedor local ou escritório local da ViewSonic para obter informações sobre a garantia.

A garantia da lâmpada está sujeita aos termos e condições, verificação e aprovação. Aplica-se apenas à lâmpada instalada do fabricante. Todas as lâmpadas sobresselentes adquiridas em separado têm uma garantia de 90 dias.

Quem é abrangido pela garantia:

Esta garantia aplica-se apenas ao consumidor (comprador original).

O que é não abrangido pela garantia:

1. Qualquer produto cujo número de série tenha sido apagado, modificado ou removido.
2. Danos, deterioração, falhas ou avarias resultantes de:
 - a. Acidente, abuso, uso indevido, negligência, incêndio, água, relâmpagos ou outros fenómenos naturais, manutenção inadequada, modificação não autorizada do produto ou incumprimento das instruções fornecidas com o produto.
 - b. Utilização que não esteja de acordo com as especificações do produto.
 - c. Utilização do produto que não esteja de acordo com a utilização pretendida normal ou que não esteja de acordo com as condições normais.
 - d. Reparação ou tentativa de reparação por alguém não autorizado pela ViewSonic.
 - e. Quaisquer danos no produto causados durante o envio.
 - f. Remoção ou instalação do produto.
 - g. Causas externas ao produto, como flutuações da potência eléctrica ou falhas.
 - h. Utilização de acessórios ou peças que não estejam de acordo com as especificações da ViewSonic.
 - i. Desgaste normal.
 - j. Qualquer outro motivo que não esteja relacionado com defeitos no produto.
3. Despesas relacionadas com remoção, instalação e serviços de configuração.

Como obter assistência:

1. Para obter informações sobre como obter assistência abrangida pela garantia, contacte o apoio ao cliente da ViewSonic (consulte a página “Apoio ao cliente”). É necessário fornecer o número de série do produto.
2. Para obter o serviço abrangido pela garantia, terá de fornecer (a) o recibo de venda com a data da compra original, (b) o seu nome, (c) a sua morada, (d) descrição do problema e (e) o número de série do produto.
3. Leve ou envie o frete do produto pré-pago na embalagem original para um centro de assistência autorizado da ViewSonic ou para a ViewSonic.
4. Para obter mais informações sobre o nome do centro de assistência da ViewSonic mais próximo, contacte a ViewSonic.

Limitação das garantias implícitas:

Não há quaisquer garantias, expressas ou implícitas, que se estendam para além da descrição contida no presente documento, incluindo a garantia implícita de comerciabilidade e adequação a uma finalidade específica.

Exclusão de danos:

A responsabilidade da ViewSonic está limitada ao custo de reparação ou substituição do produto. A ViewSonic não deve ser responsável por:

1. Danos noutras propriedades causados por quaisquer defeitos no produto, danos causados por inconveniência, perda de utilização do produto, perda de tempo, perda de lucro, perda de oportunidade de negócios, perda de credibilidade, interferência em relações comerciais, ou outras perdas comerciais, mesmo que tenha sido advertido da possibilidade de tais danos.
2. Quaisquer outros danos, incidentais, consequenciais ou de outra natureza.
3. Qualquer reivindicação contra o cliente por qualquer outra parte.

Efeito da legislação local:

Esta garantia fornece direitos jurídicos específicos e pode também usufruir de outros direitos que podem variar consoante a autoridade local. Algumas regulamentações locais não permitem limitações a garantias implícitas e/ou não permitem a exclusão de danos incidentais ou consequenciais, por isso as limitações e exclusões supra podem não aplicar-se a si.

Vendas fora dos E.U.A. e do Canadá:

Para obter informações sobre a garantia e assistência dos produtos da ViewSonic vendidos fora dos E.U.A. e do Canadá, contacte a ViewSonic ou o revendedor local da ViewSonic.

O período de garantia deste produto na China continental (excepto Hong Kong, Macau e Taiwan) está sujeito aos termos e condições do cartão de manutenção da garantia.

Para os utilizadores na Europa e na Rússia, os detalhes completos da garantia fornecida estão disponíveis em www.viewsoniceurope.com, em Informações de assistência/garantia.



ViewSonic®