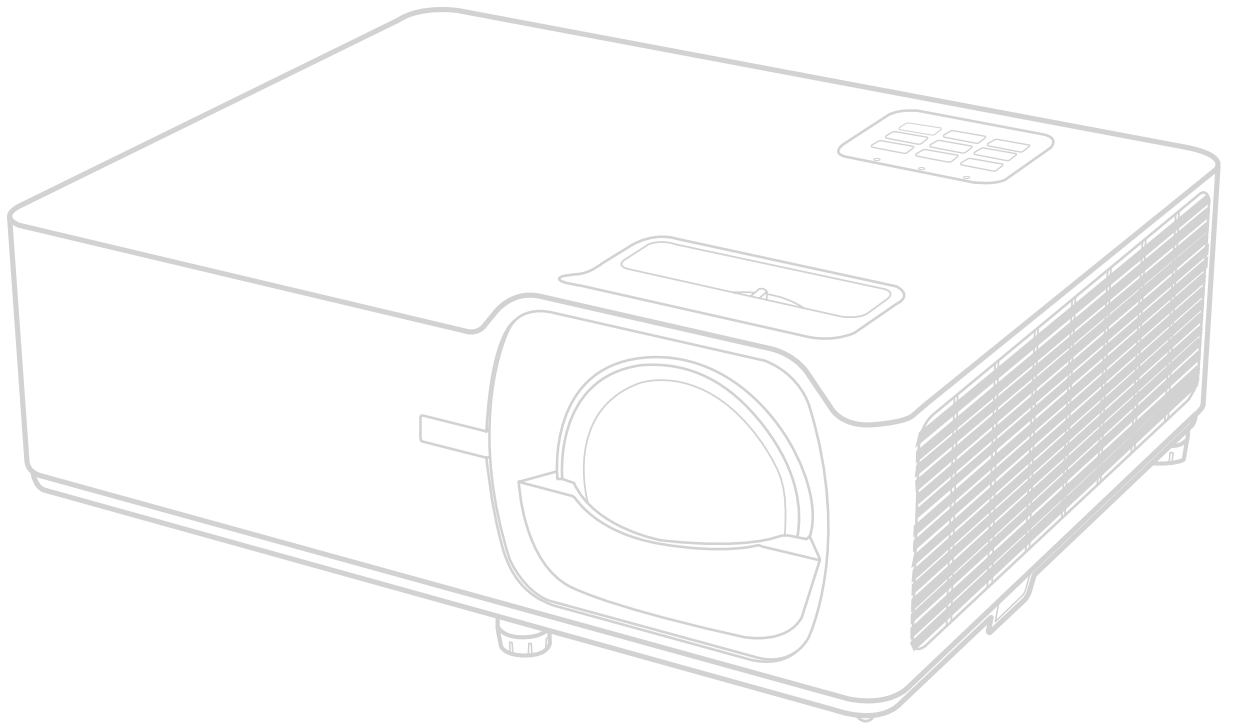


LS710HD

LS751HD

投影機
使用指南



感謝您選購 ViewSonic®

世界級視覺解決方案供應商 ViewSonic® 致力於超越全世界對於技術演進、創新和簡化的期望。ViewSonic® 堅信我們的產品能夠在世界發揮正面的影響，而且我們有信心您選擇的 ViewSonic® 產品能夠充分滿足您的需求。

再次，感謝您選擇 ViewSonic® ！

安全注意事項 - 一般

請先參閱下列**安全注意事項**，再開始使用投影機。

- 請妥善保存本指南以供日後參考。
- 請參閱所有警告並遵循所有指示。
- 投影機周圍至少保留 20 英吋 (50 公分) 的距離，確保空氣妥善流通。
- 將投影機放置於通風良好的區域。請勿將任何物體放置於投影機上妨礙散熱。
- 請勿將投影機放置於不平整或不穩定的表面上。投影機可能翻落，造成人身傷害或投影機故障。
- 如果投影機左傾或右傾超過 10 度，或前傾或後傾超過 15 度，請勿使用投影機。
- 操作時請勿直視投影機鏡頭。強光可能會造成您的視力受損。
- 投影機的燈泡亮起時，請務必打開或移除鏡頭蓋。
- 當投影機在運作中，請勿讓任何物品擋住投影的鏡頭，因為這樣可能會使得該物品遇熱變形甚至造成火災。
- 操作期間燈泡會變得很燙。所以在更換燈泡之前，請先讓投影機冷卻約 45 分鐘。
- 請勿使用超過額定壽命的燈泡。使用超過額定壽命的燈泡有可能會發生燈泡破裂的情況。
- 投影機插頭如果尚未拔下，請勿更換燈泡或任何電子零件。
- 請勿打開投影機的機殼。機身內含有危險的高電壓配件，萬一接觸人體時可能會造成電擊死亡。
- 移動投影機時，投影機慎勿掉落或碰撞任何物體。
- 請勿將任何重物放置於投影機或連接纜線上。
- 請勿將投影機直立擺放。因投影機可能會不穩摔落，導致人身傷害或投影機故障。
- 避免投影機受陽光直射或其它持續熱源加熱。請勿安裝在散熱器、熱記錄器、火爐或可能會導致投影機溫度升高到危險程度的其它裝置 (包括放大器) 等等任何熱源附近。
- 請勿將液體放在投影機附近或放在投影機上。液體如果濺到投影機內，可能導致投影機故障。投影機如果不慎弄濕，請立即拔掉電源線，並聯絡當地服務中心，安排投影機的維修事宜。
- 當使用投影機時，您也許會在通風口附近感覺到些微的熱風與氣味。此乃正常現象，並不是瑕疵。
- 請勿試圖規避極化插頭或接地插頭的安全規定。極化插頭有兩支插腳，其中一支插腳比另一支寬。接地插頭有兩支插腳和第三支接地插腳。第三支寬插腳能夠發揮維護安全的作用。如果插頭無法插入插座，請取得轉接頭，請勿嘗試用力將插頭插入插座。
- 連接到電源插座時，請勿移除接地插腳。請確定未移除接地插腳。

- 防範電源線遭踩踏或折彎，尤其是插頭和電源線接在投影機機身的連接處。
- 有些國家的電壓不穩定。本投影機所設計安全操作的電壓區間是為 100 至 240 伏特交流電，但如果發生斷電或功率驟然起伏達 ± 10 伏特時則無法正常運作。如果在主電壓可能會波動或中斷的區域使用本投影機，建議您經由穩壓器、雷擊突波保護器或不斷電系統 (UPS) 連接電源。
- 如果冒煙、發出異常聲響或出現異味，請立即關閉投影機，並電洽經銷商或 ViewSonic®。繼續使用投影機相當危險。
- 務必使用製造商指定的附件/配件。
- 如果會有一段長時間不使用投影機，請從 AC 電源插座上拔下電源線。
- 有關各種維修問題，請洽詢合格的維修人員。



注意：本產品可能會發出有害的光學輻射。對於任何明亮的光源，請勿直視光束，RG2 IEC 62471-5:2015。

安全注意事項 - 天花板安裝

請先參閱下列**安全注意事項**，再開始使用投影機。

如果您想要將投影機安裝至天花板上，我們強烈地建議您使用合適的投影機天花板安裝工具組，確保您可以安全且穩固地安裝。

如果您使用不合適的投影機天花板安裝工具組，有可能會因錯誤的規格或使用錯誤長度的螺絲造成不適當的安裝，導致投影機墜落的危險。

您可以在購買投影機的地方買到投影機的天花板安裝工具組。我們建議您也可以另外購買防盜纜線，並將其鎖至投影機上的防盜鎖槽與天花板安裝托架上。此舉在安裝托架變鬆時可以提供第二層鎖住投影機的保護。

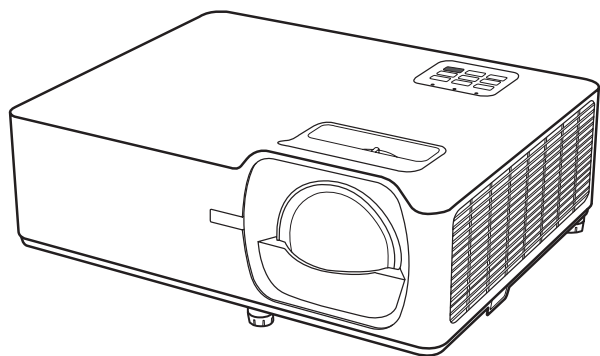
目錄

安全注意事項 - 一般.....	3
安全注意事項 - 天花板安裝	5
介紹	8
包裝內容物 - LS710HD.....	8
包裝內容物 - LS751HD.....	9
產品概述	10
投影機.....	10
鍵盤.....	11
指示燈.....	11
I/O 連接埠.....	12
遙控器.....	13
初始設置.....	17
選擇位置 - 投影方向	17
投影尺寸 - LS710HD.....	18
投影尺寸 - LS751HD.....	22
安裝投影機	26
使用防盜桿	26
建立連接.....	27
連接至電源	27
連接至外部裝置	28
HDMI 連接	28
音訊連接.....	29
USB 和網路連接	30
RS-232 連接	31
使用投影機.....	32
啟動投影機	32
選擇輸入來源	33
調整投影影像	34
調整投影機的高度和投影角度.....	34
調整焦距、梯形修正和鏡頭位移	35
將投影機關機	36

操作投影機	37
螢幕顯示 (OSD) 選單.....	37
選單瀏覽.....	38
螢幕顯示 (OSD) 選單樹狀結構.....	39
選單操作.....	47
顯示選單.....	47
Audio Menu (音訊選單)	52
Setup Menu (設定選單)	53
Network Menu (網路選單)	55
透過網路控制投影機.....	56
Information Menu (資訊選單)	57
附錄	58
規格.....	58
投影機尺寸.....	59
時序表.....	60
HDMI PC 時序.....	60
3D 支援時序.....	61
疑難排解.....	62
LED 指示燈.....	63
維護.....	64
一般注意事項.....	64
清潔鏡頭.....	64
清潔外殼.....	64
存放投影機.....	64
法規和服務資訊	65
合規資訊.....	65
FCC 合規聲明.....	65
加拿大工業部聲明.....	65
歐洲國家 CE 規範.....	65
RoHS2 合規聲明.....	66
產品壽命結束時的產品棄置.....	67
版權資訊.....	68
客戶服務.....	69
有限保固.....	70

介紹

包裝內容物 - LS710HD



①



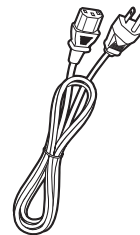
②



③



④

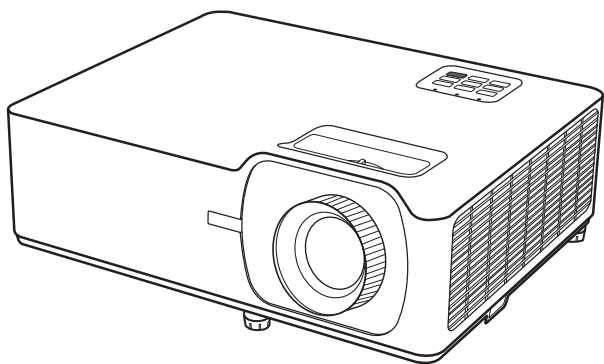


⑤

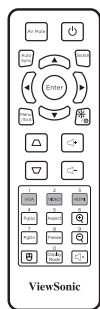
編號	說明
1	投影機
2	遙控器
3	電池
4	快速入門手冊
5	電源線

備註：包裝中隨附的電源線和遙控器，可能因國家而異。如需更多資訊，請聯絡當地經銷商。

包裝內容物 - LS751HD



①



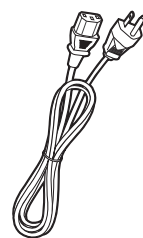
②



③



④



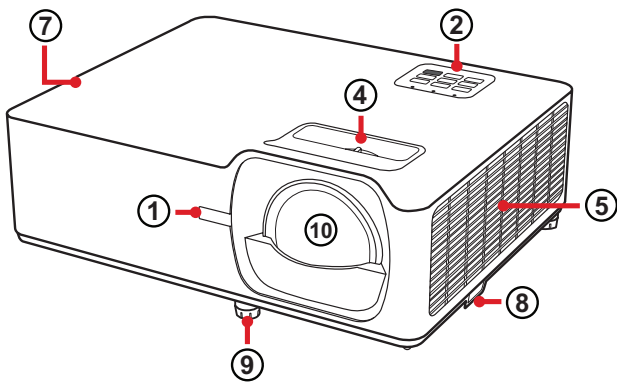
⑤

編號	說明
1	投影機
2	遙控器
3	電池
4	快速入門手冊
5	電源線

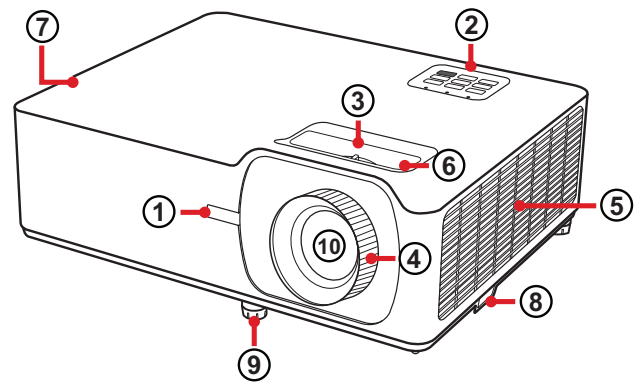
備註： 包裝中隨附的電源線和遙控器，可能因國家而異。如需更多資訊，請聯絡當地經銷商。

產品概述

投影機



LS710HD

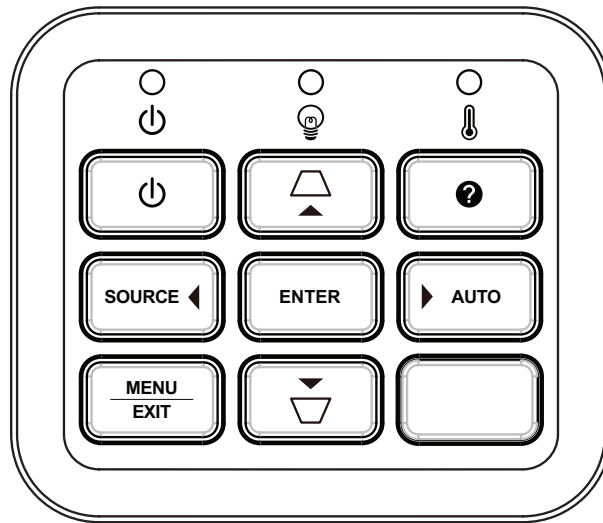


LS751HD

編號	說明
1	遙控器 IR 感應器
2	鍵盤
3	鏡頭位移
4	對焦環
5	通風口 (入口)
6	變焦環
7	通風口 (出口)
8	防盜桿
9	調整腳座
10	投影機鏡頭

備註：請勿阻擋投影機進氣口和排氣口。

鍵盤

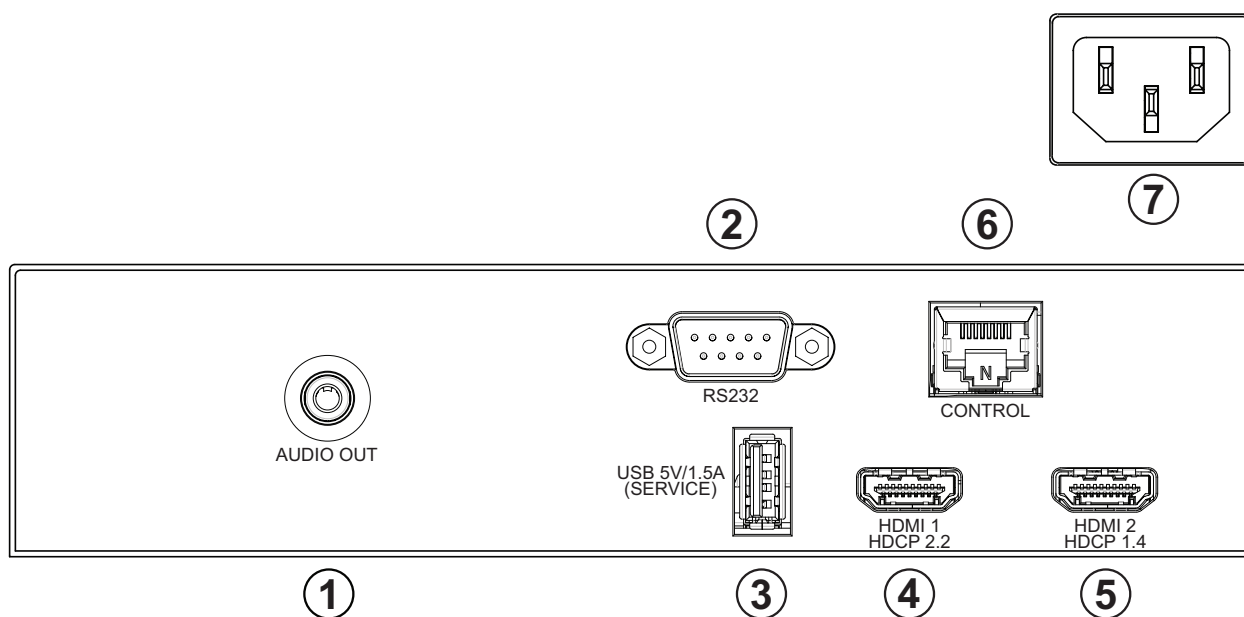


按鍵		說明
	電源	開啟投影機或切換成待機模式。
	梯形修正	手動修正由投影角度所造成的梯形扭曲。
	導覽	啟用螢幕顯示 (OSD) 選單時，選擇所需的選單項目並進行調整。
	Menu/Exit	開啟或關閉螢幕顯示 (OSD) 選單。
	來源	顯示輸入來源選項列。
	資訊	顯示資訊選單。
	Enter	啟用 OSD 選單時，進入所選的螢幕顯示 (OSD) 選單項目。
	自動	針對顯示的影像自動確定最佳畫面時序。

指示燈

指示燈	說明
	電源指示燈
	光源指示燈
	溫度指示燈

I/O 連接埠

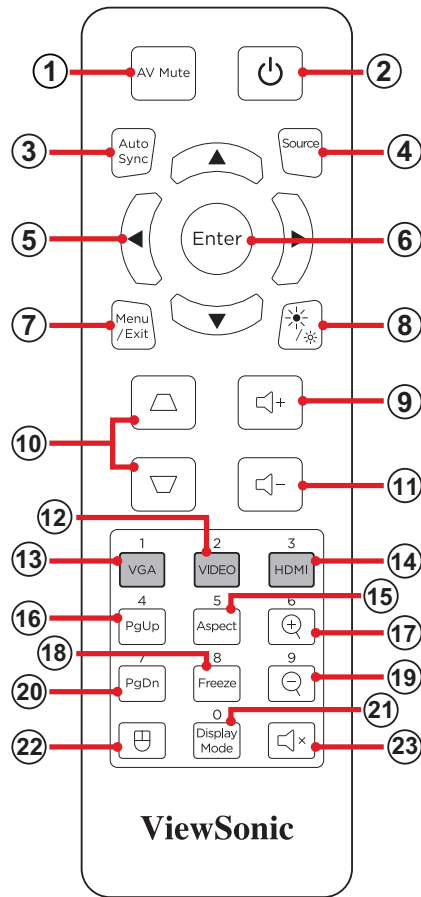




連接埠		說明
1	AUDIO OUT	音訊訊號輸出插槽
2	RS-232	RS-232 控制連接埠
3	USB (5V/1.5A 輸出) (維修)	用於供電和維修的 USB Type A 連接埠
4	HDMI 1 ¹	HDMI 連接埠
5	HDMI 2 ²	HDMI 連接埠
6	RJ-45	LAN 連接埠
7	AC 輸入	AC 輸入插槽

¹ 支援 HDCP 2.2。

² 支援 HDCP 1.4。

遙控器



按鈕		說明	
1	AV 靜音		隱藏螢幕畫面且音量靜音。
2	電源		開啟或關閉投影機。
3	自動同步		針對顯示的影像自動確定最佳畫面時序。
4	來源		顯示輸入來源選項列。
5	瀏覽按鈕		移動和選取所需的功能表項目並進行調整。
6	Enter		確認選擇。
7	Menu/Exit		<ul style="list-style-type: none"> 開啟或關閉螢幕顯示 (OSD) 選單。 返回上一層 OSD 選單。 退出並儲存選單設定。
8	亮度		顯示亮度模式選擇列。

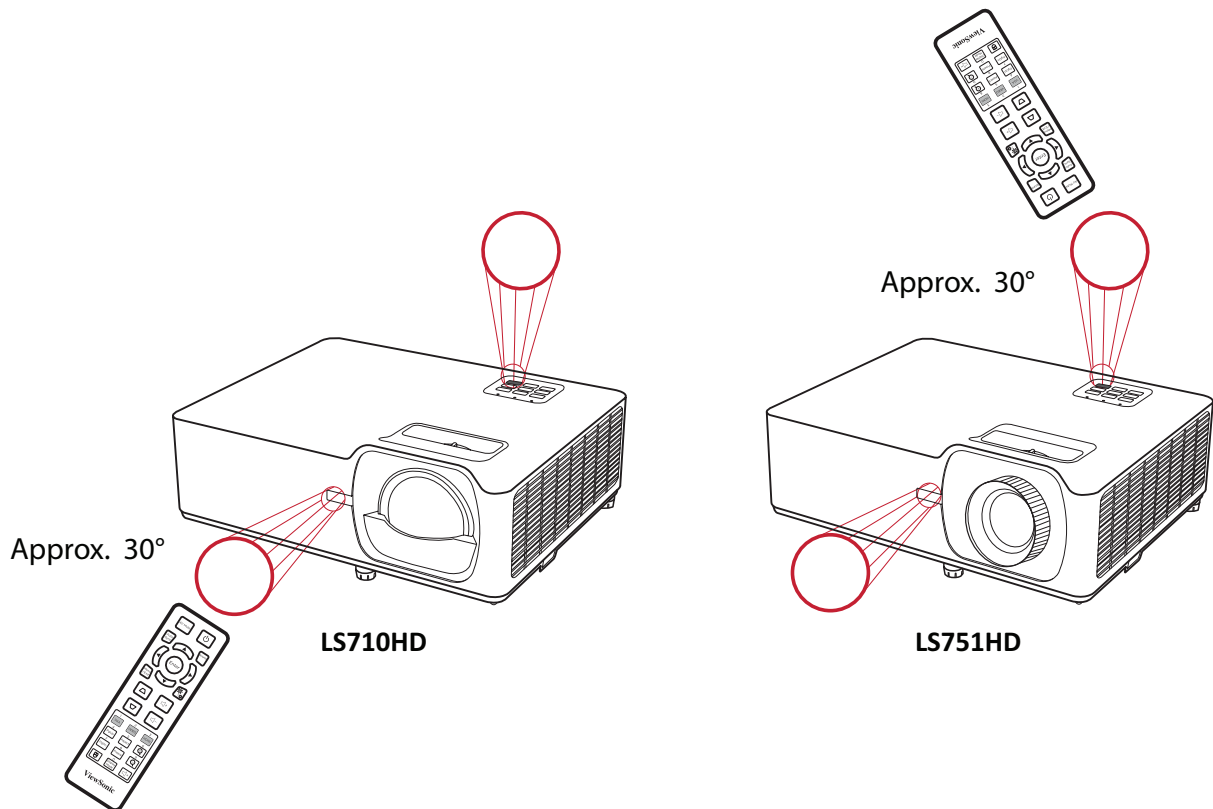
按鈕		說明	
9	調高音量		調高音量。
10	梯形修正	 	手動修正由投影角度所造成的梯形扭曲。
11	降低音量		調低音量。
12	視訊		不支援的按鈕
13	VGA		不支援的按鈕
14	HDMI		選擇 HDMI 1 或 HDMI 2 輸入來源。
15	長寬比		顯示縱橫比選項列。
16	上一頁		不支援的按鈕
17	放大		放大投射影像。
18	Freeze		使投射影像定格。
19	縮小		縮小投射影像。
20	下一頁		不支援的按鈕
21	顯示模式		顯示色彩模式選擇列。
22	滑鼠模式		不支援的按鈕
23	靜音		靜音 / 解除靜音。

遙控器 - 接收器範圍

為確保遙控器正常運作，請遵照下述步驟：

1. 遙控器與投影機的 IR 遙控感應器所呈的角度不得超過 30°。
2. 遙控器與感應器之間的距離，不得超過：
 - 前 IR：10 m (32.8 ft.)
 - 上 IR：7 m (23 ft.)

備註：請參考圖片瞭解紅外線 (IR) 遙控感應器的位置。

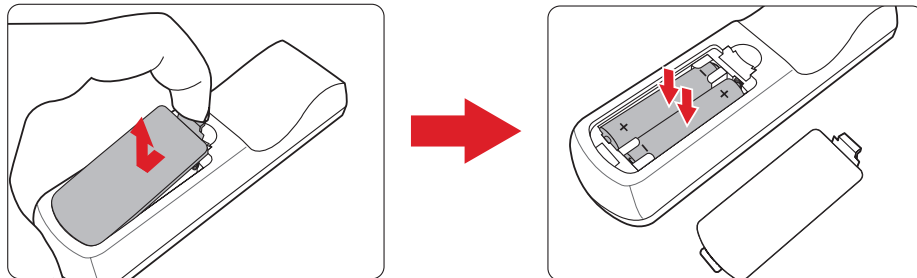


遙控器 - 更換電池

1. 按壓並滑動手指握把，從遙控器底部拆下電池蓋。
2. 取出現有電池（如有必要）並安裝兩個 AAA 電池。

備註： 請依照指示遵守電池的極性。

3. 將電池蓋與底部對齊並推回原位以裝回電池蓋。



備註：

- 請避免將遙控器和電池置於過熱、或潮濕的環境中。
- 請務必使用電池製造廠商建議的相同或同型的電池進行更換。
- 如果電池耗盡或長時間不使用遙控器，請取出電池以避免遙控器損壞。
- 請依照製造商的指示與當地環保法規棄置舊電池。

初始設置

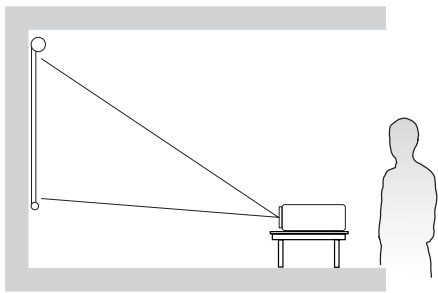
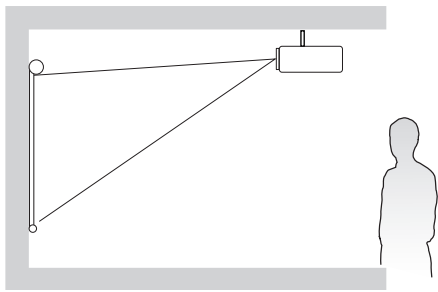
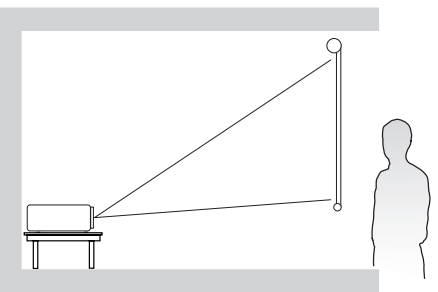
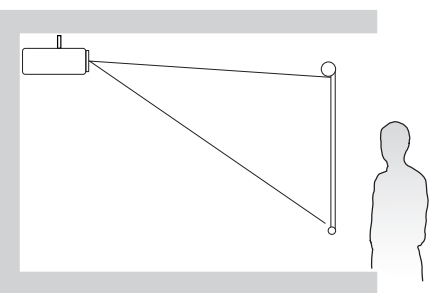
本節提供關於初始設定顯示器的詳細說明。

選擇位置 - 投影方向

個人偏好和房間配置將決定安裝位置。考量下列項目：

- 螢幕的尺寸和位置。
- 合適電源插座的位置。
- 投影機與其他設備之間的位置和距離。

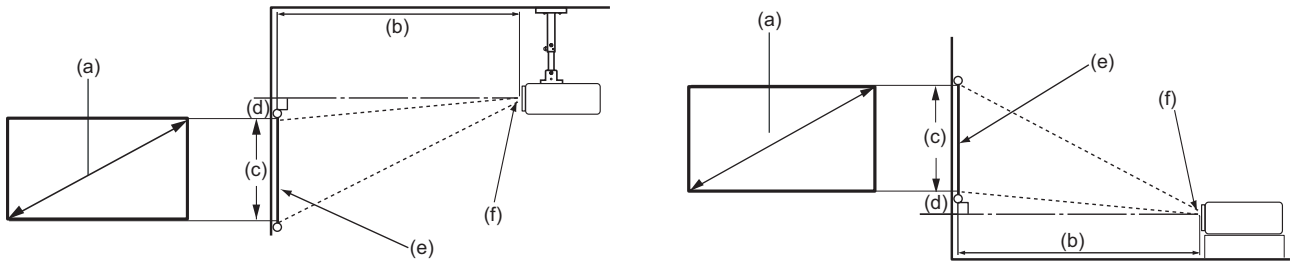
投影機的安裝位置如下：

位置	
<p>正放前投 投影機放置在螢幕前方的地板附近。</p>	 A diagram showing a projector on the floor in front of a screen. The projector is on the left, and the screen is on the right. A person is standing to the right of the screen, looking at the projection. Lines from the projector converge on the screen.
<p>倒吊前投 投影機倒吊在螢幕前方的天花板上。</p>	 A diagram showing a projector mounted on the ceiling in front of a screen. The projector is on the left, and the screen is on the right. A person is standing to the right of the screen, looking at the projection. Lines from the projector converge on the screen.
<p>正放後投¹ 投影機放置在螢幕後方的地板附近。</p>	 A diagram showing a projector on the floor behind a screen. The projector is on the left, and the screen is on the right. A person is standing to the right of the screen, looking at the projection. Lines from the projector converge on the screen.
<p>倒吊後投¹ 投影機倒吊在螢幕後方的天花板上。</p>	 A diagram showing a projector mounted on the ceiling behind a screen. The projector is on the left, and the screen is on the right. A person is standing to the right of the screen, looking at the projection. Lines from the projector converge on the screen.

¹ 需要後方投影螢幕。

投影尺寸 - LS710HD

- 16:9 螢幕上的 16:9 影像



備註：

- (e) = 螢幕
- (f) = 鏡頭中心

16:9 螢幕上的 16:9 影像

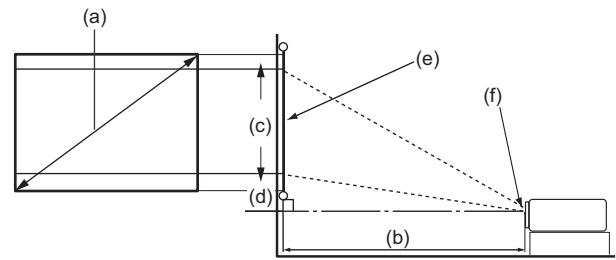
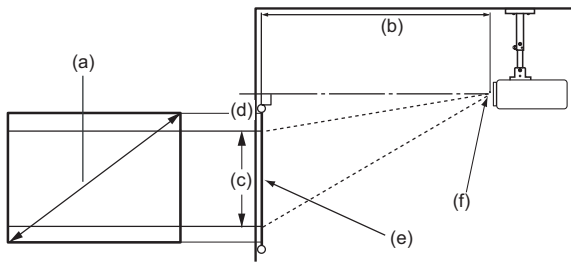
(a) 螢幕尺寸		(b) 投影距離				(c) 影像高度		(d) 垂直偏移	
		最小值		最大值					
in.	mm	in.	mm	in.	mm	in.	mm	in.	mm
40	1016	17.29	439	17.29	439	19.61	498	3.14	80
50	1270	21.62	549	21.62	549	24.50	622	3.92	100
60	1524	25.94	659	25.94	659	29.40	747	4.70	119
70	1778	30.26	769	30.26	769	34.30	871	5.49	139
80	2032	34.58	878	34.58	878	39.20	996	6.27	159
90	2286	38.91	988	38.91	988	44.10	1120	7.06	179
100	2540	43.23	1098	43.23	1098	49.00	1245	7.84	199

(a) 螢幕尺寸		(b) 投影距離				(c) 影像高度		(d) 垂直偏移	
		最小值		最大值					
in.	mm	in.	mm	in.	mm	in.	mm	in.	mm
110	2794	47.55	1208	47.55	1208	53.90	1369	8.62	219
120	3048	51.88	1318	51.88	1318	58.80	1494	9.41	239
130	3302	56.20	1427	56.20	1427	63.70	1618	10.19	259
140	3556	60.52	1537	60.52	1537	68.60	1742	10.98	279
150	3810	64.85	1647	64.85	1647	73.50	1867	11.76	299
200	5080	86.46	2196	86.46	2196	98.10	2492	15.70	399
250	6350	108.08	2745	108.08	2745	122.60	3114	19.62	498
300	7633	129.92	3300	129.92	3300	147.30	3741	23.57	599

備註：

- 這些數據僅供參考。如需精準的尺寸，請參閱實際投影機。
- 如果打算永久安裝投影機，建議在永久安裝之前，使用實際投影機對投影尺寸和距離進行實體測試。

• 4:3 螢幕上的 16:9 影像



備註：

- (e) = 螢幕
- (f) = 鏡頭中心

4:3 螢幕上的 16:9 影像

(a) 螢幕尺寸		(b) 投影距離				(c) 影像高度		(d) 垂直偏移	
		最小值		最大值					
in.	mm	in.	mm	in.	mm	in.	mm	in.	mm
40	1016	15.87	403	15.87	403	18.00	457	2.88	73
50	1270	19.84	504	19.84	504	22.50	572	3.60	91
60	1524	23.81	605	23.81	605	27.00	686	4.32	110
70	1778	27.78	706	27.78	706	31.50	800	5.04	128
80	2032	31.74	806	31.74	806	36.00	914	5.76	146
90	2286	35.71	907	35.71	907	40.50	1029	6.48	165
100	2540	39.68	1008	39.68	1008	45.00	1143	7.20	183

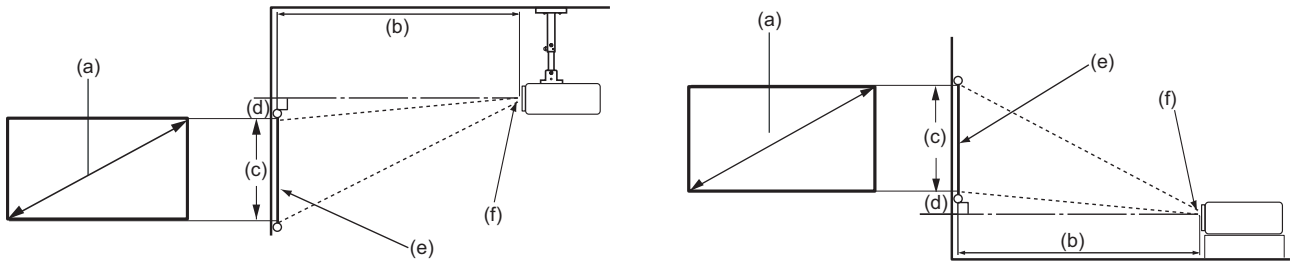
(a) 螢幕尺寸		(b) 投影距離				(c) 影像高度		(d) 垂直偏移	
		最小值		最大值					
in.	mm	in.	mm	in.	mm	in.	mm	in.	mm
110	2794	43.65	1109	43.65	1109	49.50	1257	7.92	201
120	3048	47.62	1209	47.62	1209	54.00	1372	8.64	219
130	3302	51.58	1310	51.58	1310	58.50	1486	9.36	238
140	3556	55.55	1411	55.55	1411	63.00	1600	10.08	256
150	3810	59.52	1512	59.52	1512	67.50	1715	10.80	274
200	5080	79.36	2016	79.36	2016	90.00	2286	14.40	366
250	6350	99.20	2520	99.20	2520	112.50	2858	18.00	457
300	7633	119.25	3029	119.25	3029	135.24	3435	21.64	550

備註：

- 這些數據僅供參考。如需精準的尺寸，請參閱實際投影機。
- 如果打算永久安裝投影機，建議在永久安裝之前，使用實際投影機對投影尺寸和距離進行實體測試。

投影尺寸 - LS751HD

- 16:9 螢幕上的 16:9 影像



備註：

- (e) = 螢幕
- (f) = 鏡頭中心

16:9 螢幕上的 16:9 影像

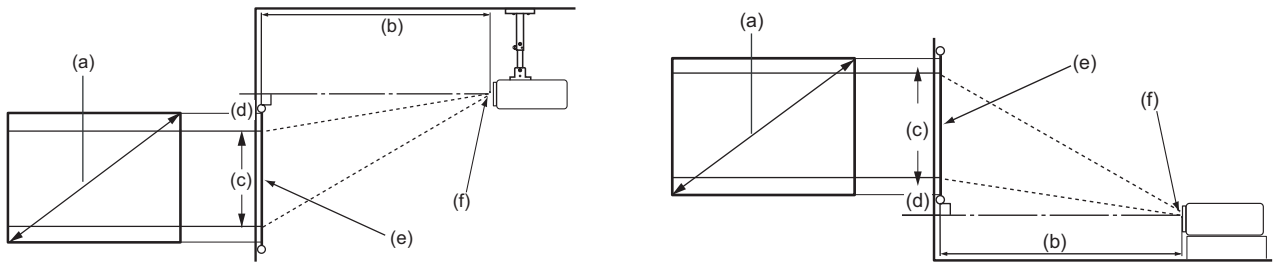
(a) 螢幕尺寸		(b) 投影距離				(c) 影像高度		(d) 垂直偏移			
		最小值		最大值				最小值		最大值	
in.	mm	in.	mm	in.	mm	in.	mm	in.	mm	in.	mm
30	763	36.67	931	58.67	1490	14.73	374	0	0	2.65	67
40	1016	48.81	1240	78.09	1984	19.61	498	0	0	3.53	90
50	1270	61.01	1550	97.62	2479	24.51	623	0	0	4.41	112
60	1524	73.21	1860	117.14	2975	29.42	747	0	0	5.29	134
70	1778	85.41	2170	136.66	3471	34.32	872	0	0	6.18	157
80	2032	97.62	2479	156.19	3967	39.22	996	0	0	7.06	179
90	2286	109.82	2789	175.71	4463	44.12	1121	0	0	7.94	202
100	2540	122.02	3099	195.23	4959	49.03	1245	0	0	8.82	224

(a) 螢幕尺寸		(b) 投影距離				(c) 影像高度		(d) 垂直偏移			
		最小值		最大值				最小值		最大值	
in.	mm	in.	mm	in.	mm	in.	mm	in.	mm	in.	mm
110	2794	134.22	3409	214.76	5455	53.93	1370	0	0	9.71	247
120	3048	146.42	3719	234.28	5951	58.83	1494	0	0	10.59	269
130	3302	158.63	4029	253.80	6447	63.73	1619	0	0	11.47	291
140	3556	170.83	4339	273.33	6942	68.64	1743	0	0	12.35	314
150	3810	183.03	4649	292.85	7438	73.54	1868	0	0	13.24	336
200	5080	244.04	6199	390.47	9918	98.05	2491	0	0	17.65	448
250	6350	305.05	7748	488.08	12397	122.57	3113	0	0	22.06	560
300	7622	366.15	9300	585.84	14880	147.11	3737	0	0	26.48	673

備註：

- 這些數據僅供參考。如需精準的尺寸，請參閱實際投影機。
- 如果打算永久安裝投影機，建議在永久安裝之前，使用實際投影機對投影尺寸和距離進行實體測試。

• 4:3 螢幕上的 16:9 影像



備註：

- (e) = 螢幕
- (f) = 鏡頭中心

4:3 螢幕上的 16:9 影像

(a) 螢幕尺寸		(b) 投影距離				(c) 影像高度		(d) 垂直偏移			
		最小值		最大值				最小值		最大值	
in.	mm	in.	mm	in.	mm	in.	mm	in.	mm	in.	mm
30	763	34.16	868	54.66	1388	13.52	343	0	0	2.43	62
40	1016	44.80	1138	71.68	1821	18.00	457	0	0	3.24	82
50	1270	56.00	1422	89.60	2276	22.50	572	0	0	4.05	103
60	1524	67.20	1707	107.52	2731	27.00	686	0	0	4.86	123
70	1778	78.40	1991	125.44	3186	31.50	800	0	0	5.67	144
80	2032	89.60	2276	143.36	3641	36.00	914	0	0	6.48	165
90	2286	100.80	2560	161.28	4097	40.50	1029	0	0	7.29	185
100	2540	112.00	2845	179.20	4552	45.00	1143	0	0	8.10	206

(a) 螢幕尺寸		(b) 投影距離				(c) 影像高度		(d) 垂直偏移			
		最小值		最大值				最小值		最大值	
in.	mm	in.	mm	in.	mm	in.	mm	in.	mm	in.	mm
110	2794	123.20	3129	197.12	5007	49.50	1257	0	0	8.91	226
120	3048	134.40	3414	215.04	5462	54.00	1372	0	0	9.72	247
130	3302	145.60	3698	232.96	5917	58.50	1486	0	0	10.53	267
140	3556	156.80	3983	250.88	6372	63.00	1600	0	0	11.34	288
150	3810	168.00	4267	268.80	6828	67.50	1715	0	0	12.15	309
200	5080	224.00	5690	358.40	9103	90.00	2286	0	0	16.20	411
250	6350	280.00	7112	448.00	11379	112.50	2858	0	0	20.25	514
300	7622	336.08	8536	537.60	13655	135.03	3430	0	0	24.31	617

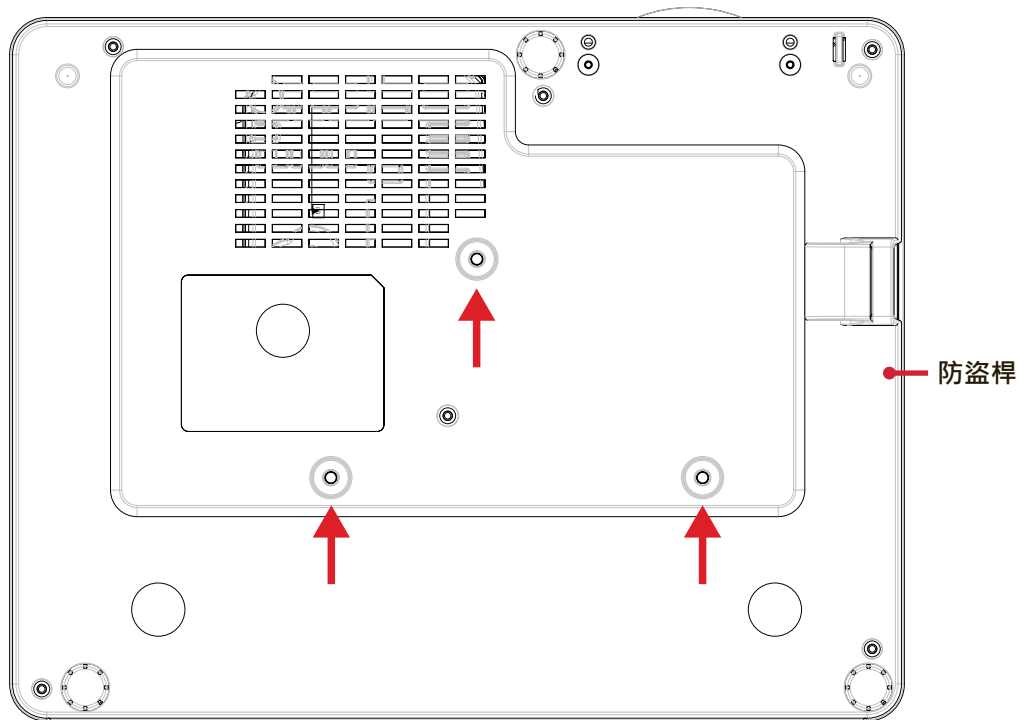
備註：

- 這些數據僅供參考。如需精準的尺寸，請參閱實際投影機。
- 如果打算永久安裝投影機，建議在永久安裝之前，使用實際投影機對投影尺寸和距離進行實體測試。

安裝投影機

備註： 如果購買第三方安裝架，請使用正確的螺絲尺寸。螺絲尺寸因安裝板的厚度而異。

1. 若要確保最穩固的安裝，請使用 ViewSonic® 壁掛或天花板安裝架。
2. 確保用於將安裝架連接至投影儀的螺絲，符合以下規格：
 - 螺絲類型：M4 x 10
 - 最大螺絲長度：10 mm



注意：

- 請避免將投影機安裝在熱源或空調附近。
- 請在天花板與投影機底部之間保留至少 10 cm (3.9 in.) 的間隙。

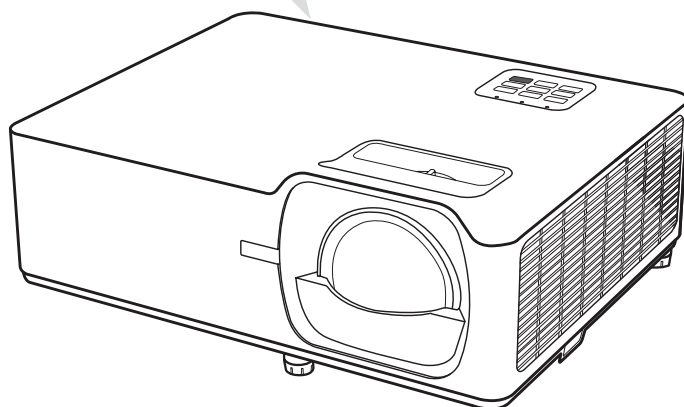
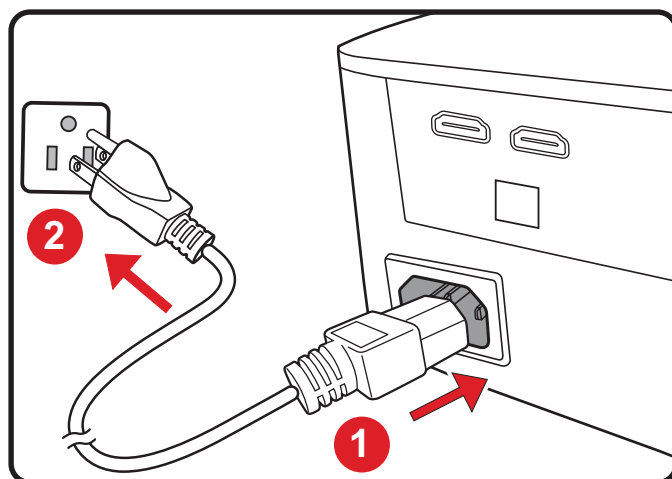
使用防盜桿

為防止投影機遭竊，請使用安全插槽鎖定裝置，將投影機固定在固定物體上。

建立連接

連接至電源

1. 將電源線連接至投影機後側的 AC IN 插孔。
2. 將電源線插入電源插座。



備註： 安裝投影機時，請在固定配線中加入易於觸及的斷開裝置，或將電源插頭連接至裝置附近易於觸及的插座。如果投影機運作期間發生故障，請使用斷開裝置關閉電源，或拔下電源插頭。

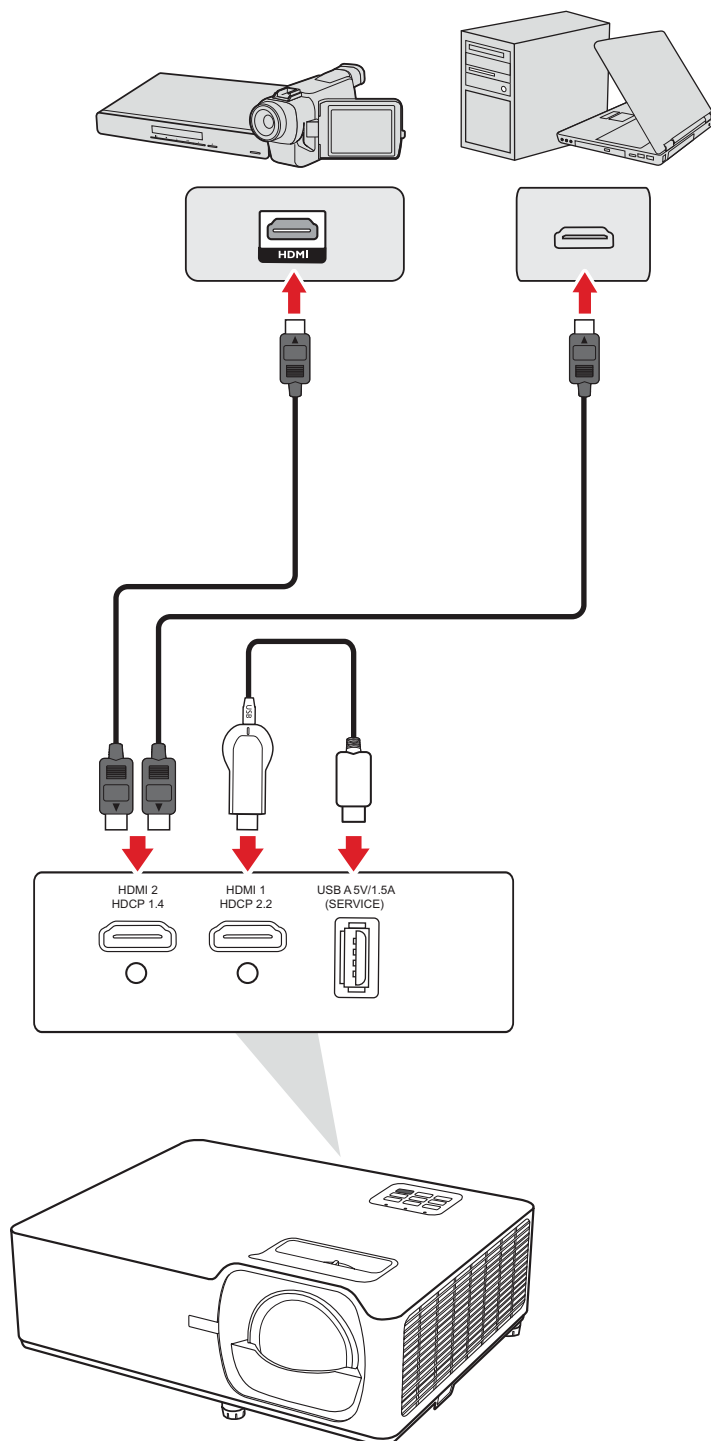
連接至外部裝置

HDMI 連接

將 HDMI 線的一端連接至視訊裝置的 HDMI 連接埠。然後將線的另一端連接至投影機的 **HDMI 1/2** 連接埠。

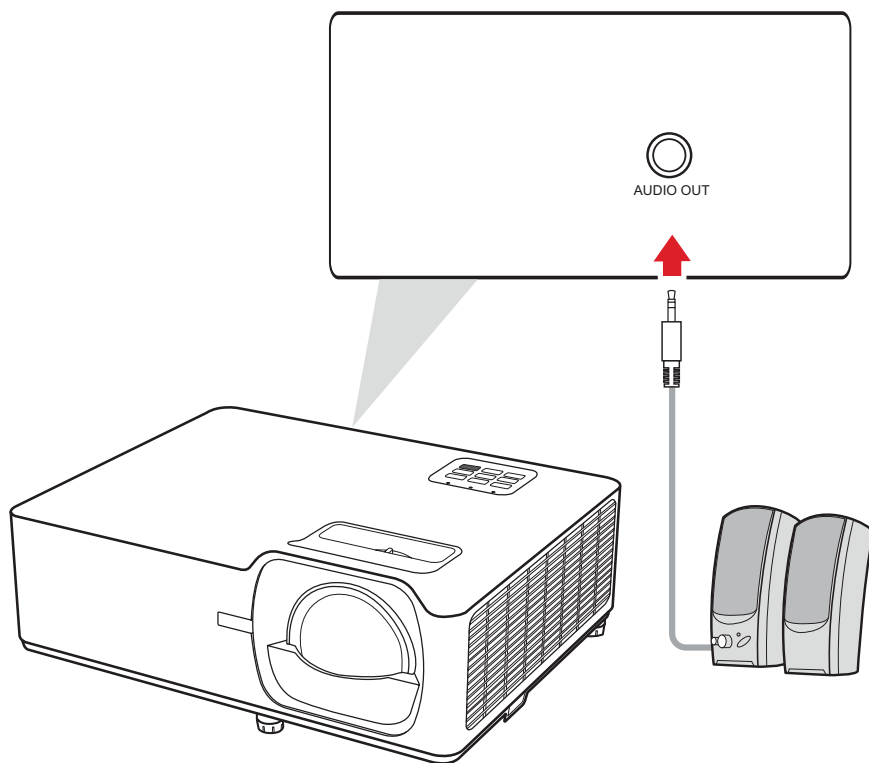
備註：

- iPhone/iPad 使用者必須使用另外的轉接器。
- **HDMI 1** 連接埠支援 HDCP 2.2。
- **HDMI 2** 連接埠支援 HDCP 1.4。



音訊連接

您可以透過**音訊輸出**連接埠連接至各種外部聲音傳遞裝置。



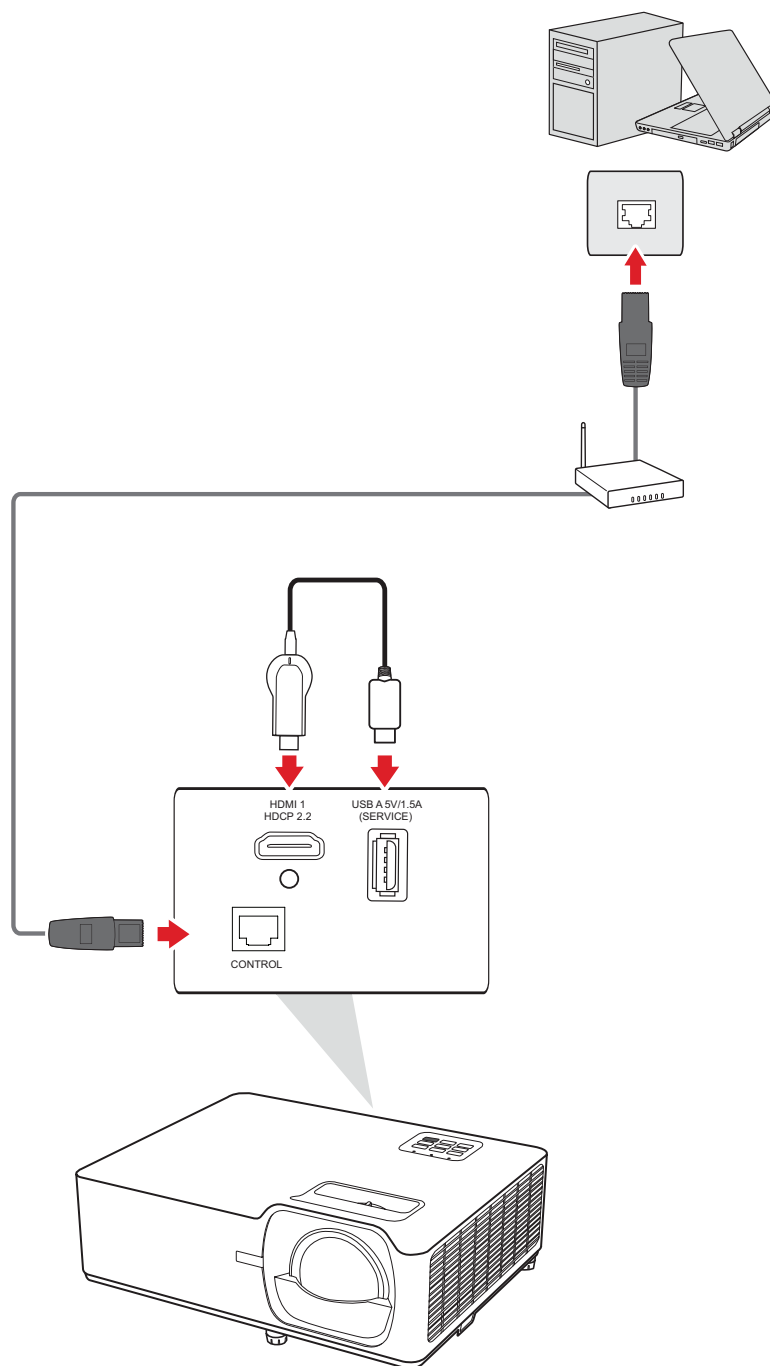
USB 和網路連接

USB Type A 連接

USB 連接埠滿足供電和維修需求。

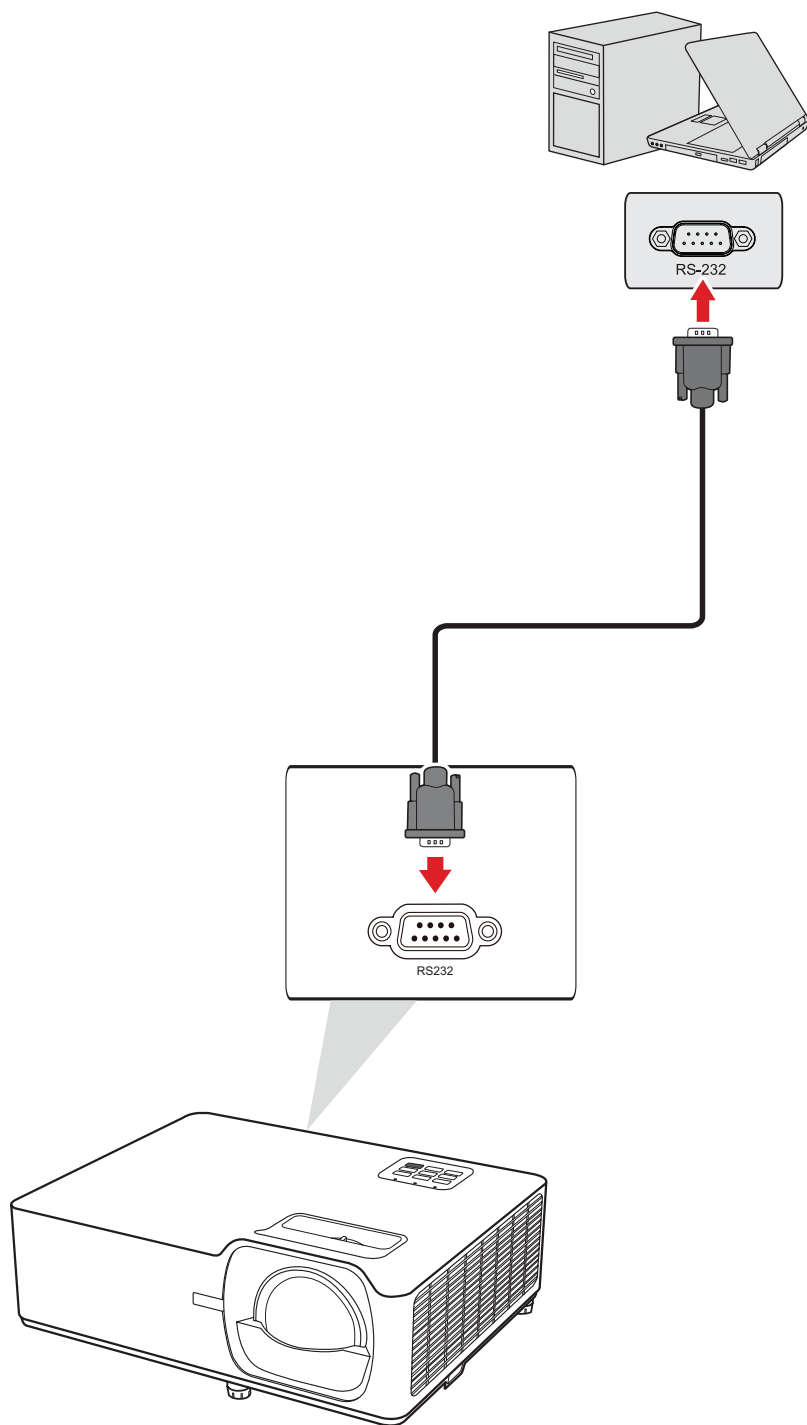
網路連線

將網路線插入 **LAN** 連接埠。



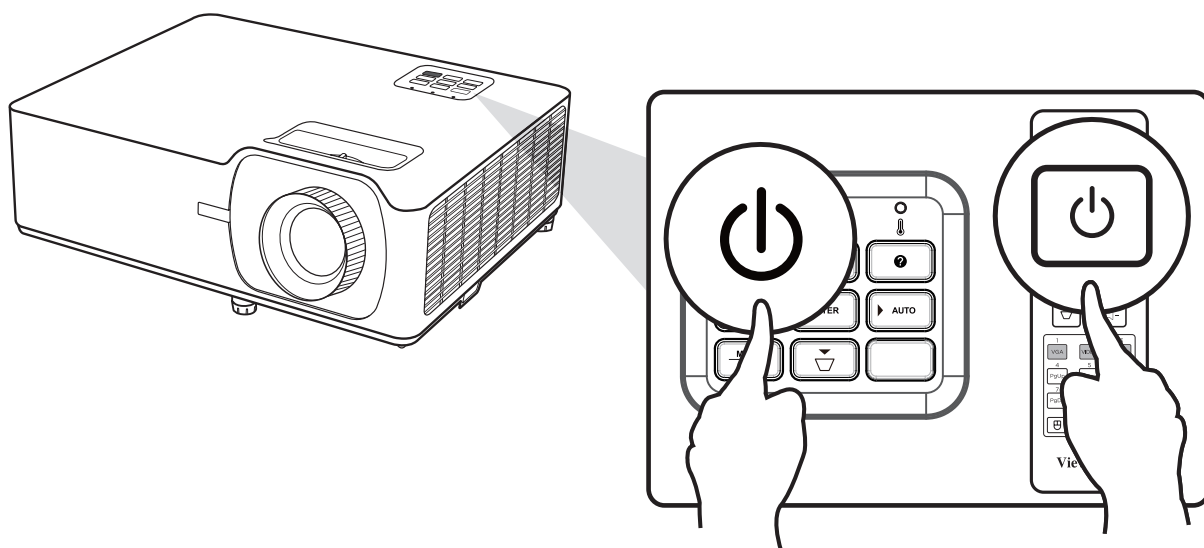
RS-232 連接

使用 RS-232 序列埠連接線，將投影機連接至外部電腦時，可透過 PC 遠端控制某些功能，包括電源開啟 / 關閉、音量調整、輸入選擇、亮度等等。



使用投影機

啟動投影機

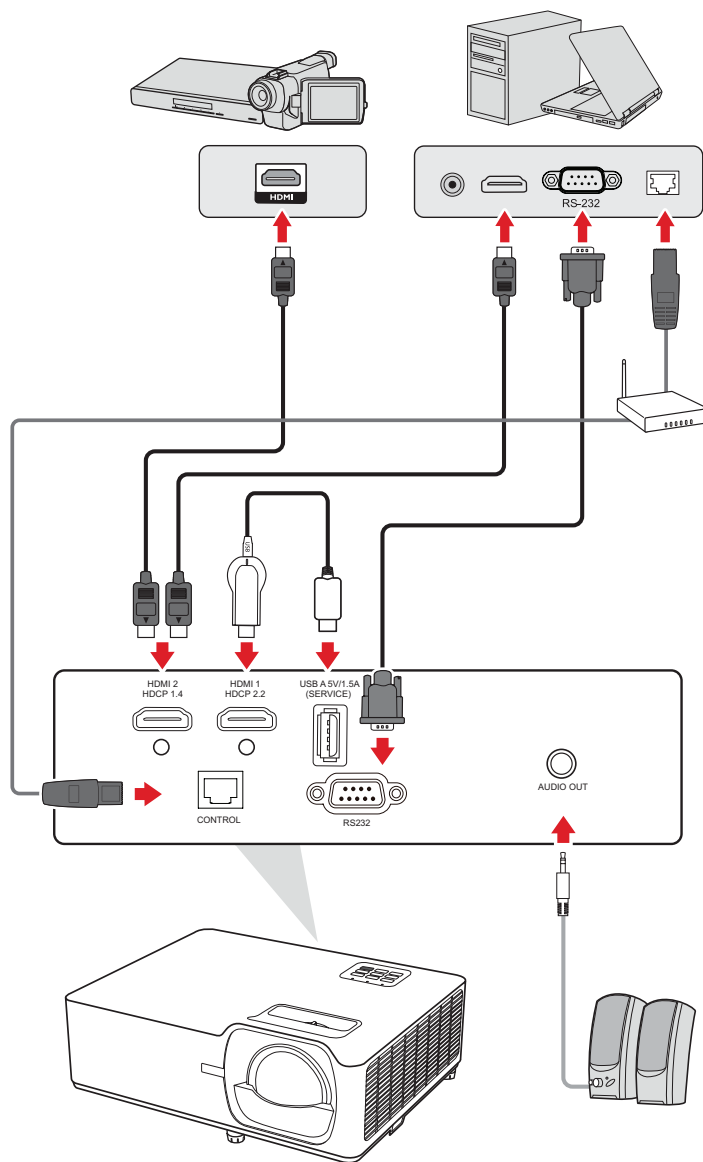


1. 確定投影機的電源線已正確連接至電源插座。
2. 按投影機或遙控器上的 **Power (電源)** 按鈕，開啟投影機。

備註： 啟動過程中，電源指示燈將閃爍藍燈。

選擇輸入來源

本投影機可以同時連接多個視訊裝置。然而您一次只能選擇以全螢幕顯示其中一個。



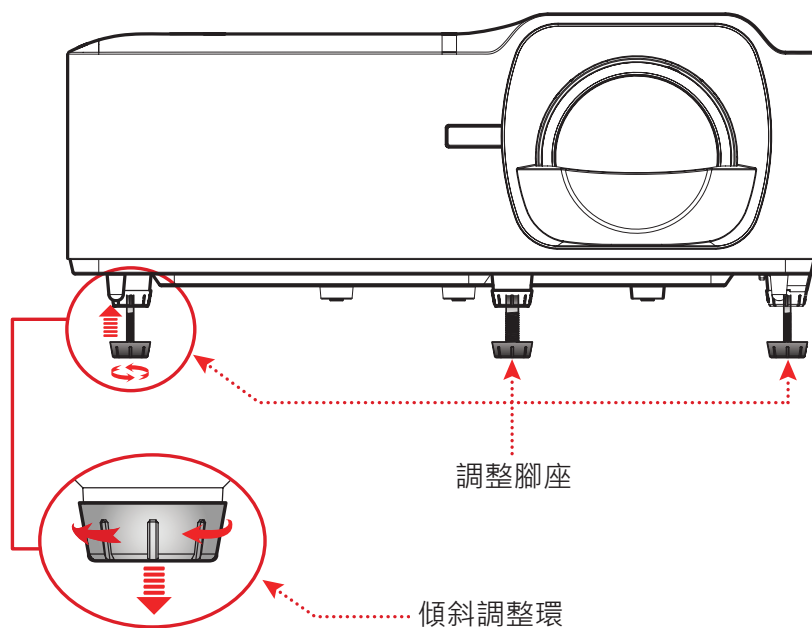
投影機會自動搜尋輸入來源。如果連接多個來源，請按投影機或遙控器上的 **Source (來源)** 按鈕，選擇想要的輸入。

備註： 請確保連接的來源也已開啟。

調整投影影像

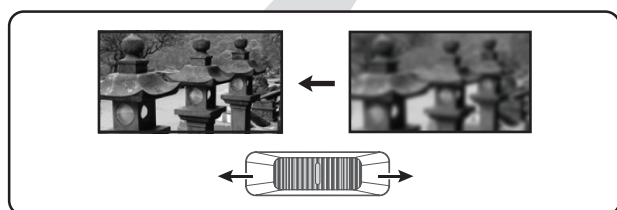
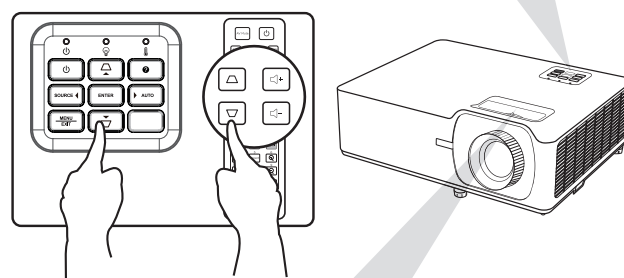
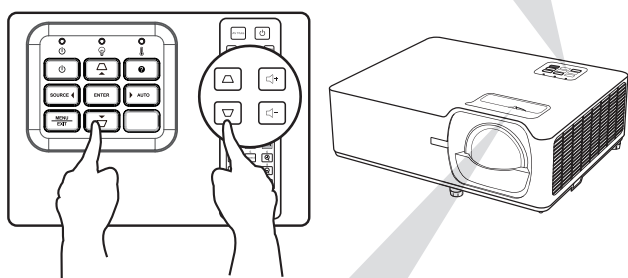
調整投影機的高度和投影角度

投影機配備三 (3) 個調整腳座。調整腳座可改變投影機的高度和垂直投影角度。

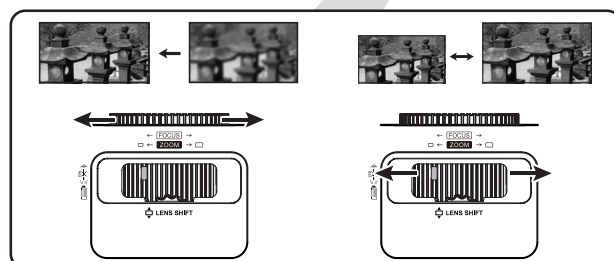


調整焦距、梯形修正和鏡頭位移

您可以調整對焦環、梯形修正鍵、鏡頭位移¹轉盤或變焦環¹，以改善和調整影像的清晰度和位置。



LS710HD



LS751HD

¹ 僅適用於 LS751HD

將投影機關機

1. 按投影機或遙控器上的 **Power (電源)** 按鈕，會出現「關機訊息」。
2. 再按一次 **Power (電源)** 按鈕確認，並關閉投影機。

備註： 散熱風扇將繼續運作大約 10 秒以完成散熱循環，電源指示燈將閃爍藍燈。

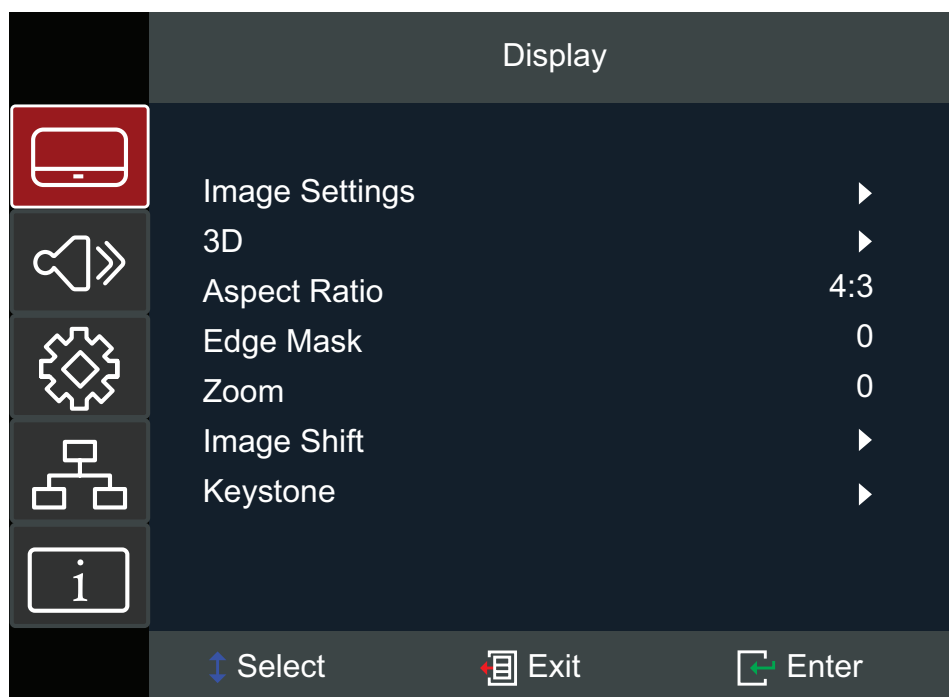
3. 電源指示燈將變成恆亮紅燈並進入待機模式。






備註： 若要重新開啟投影機，必須等到散熱循環結束，且投影機已進入待機模式。投影機處於待機模式時，只要再按一次 **Power (電源)** 按鈕，即可開啟投影機。

操作投影機

螢幕顯示 (OSD) 選單

投影機具有多語螢幕顯示選單，讓您進行影像調整和變更各種設定。



功能表		說明
顯示器		調整影像、3D、長寬比、邊緣遮罩、縮放、影像位移和梯形修正設定。
音訊		調整音量或靜音。
設定		調整投影、電源、安全性、語言、選單、輸入來源等設定。
網路		調整 LAN 和 RS-232 控制設定。
資訊		檢視投影機和網路資訊。

選單瀏覽

投影機具有多語螢幕顯示選單，可進行影像和設定調整。

1. 若要開啟螢幕顯示 (OSD) 選單，請按投影機或遙控器上的 **Menu/Exit** 按鈕。
2. 顯示 OSD 時，使用**瀏覽**按鈕 (**▲▼**) 在主選單中選擇任一項目。在特定頁面上進行選擇時，請按投影機或遙控器上的 **Enter** 按鈕，進入子選單。
3. 使用**瀏覽**按鈕 (**◀▶**) 在子選單中選擇所需項目，然後按 **Enter** 檢視更多設定。使用**瀏覽**按鈕 (**◀▶**) 調整設定。
4. 在子選單中選擇下一個要調整的項目，並如上所述進行調整。
5. 按 **Enter** 確認，畫面將回到主選單。
6. 若要退出，請再按一次 **Menu/Exit** 按鈕。OSD 選單將關閉，投影機將自動儲存新的設定。

螢幕顯示 (OSD) 選單樹狀結構

主功能表	子功能表	選單選項	
Display (顯示器)	Image Settings (影像設定)	Display Mode (顯示模式)	Presentation (簡報)
			Bright (亮度)
			HDR SIM
			Cinema (電影)
			Game (遊戲)
			sRGB
			DICOM SIM
			User (使用者)
		Wall Color (牆面顏色)	3D
			Off (關閉)
			Blackboard (黑板)
			Light Yellow (淺黃色)
			Light Green (淺綠色)
			Light Blue (淺藍色)
			Pink (粉紅色)
		Gray (灰色)	
		Brightness (亮度)	(-/+ , -50~50)
		Contrast (對比)	(-/+ , -50~50)
		Sharpness (銳利度)	(-/+ , 1~15)
		Color (色彩)	(-/+ , -50~50)
		Tint (色調)	(-/+ , -50~50)
		Gamma	Film (電影)
			Video (視訊)
			Graphics (顯示卡)
			Standard (2.2) (標準 (2.2))
			1.8
			2.0
			2.4
2.6			

主功能表	子功能表	選單選項				
Display (顯示器)	Image Settings (影像設定)	Color Settings (色彩設定)	Brilliant Color™	(-/+ · 1~10)		
			Color Temperature (色溫)	Warm (暖色調)		
				Standard (標準)		
				Cool (冷色調)		
				Cold (冷色調)		
			Color Matching (色彩比對)	Color (色彩)	Red (紅色)	
					Green (綠色)	
					Blue (藍色)	
					Cyan (青色)	
					Yellow (黃色)	
					Magenta (洋紅色)	
				White (白色)		
				Hue (色調) / R	(-/+ , -50~50)	
				Saturation (飽和度) / G	(-/+ , -50~50)	
				Gain (增益) / B	(-/+ , -50~50)	
			Reset (重設)			
			Exit (退出)			
			RGB Gain/Bias (RGB 增益 / 偏差)	Red Gain (紅色增益)	(-/+ , -50~50)	
				Green Gain (綠色增益)	(-/+ , -50~50)	
				Blue Gain (藍色增益)	(-/+ , -50~50)	
				Red Bias (紅色偏差)	(-/+ , -50~50)	
				Green Bias (綠色偏差)	(-/+ , -50~50)	
				Blue Bias (藍色偏差)	(-/+ , -50~50)	
Reset (重設)						
Exit (退出)						

主功能表	子功能表	選單選項			
Display (顯示器)	Image Settings (影像設定)	Color Settings (色彩設定)	Color Space (色彩空間)	Auto (自動)	
				RGB (0~255)	
		RGB (16~235)			
		YUV			
	Image Settings (影像設定)	Brightness Mode (亮度模式)	Dynamic Black (動態黑色)		
			Eco (節能)		
			Power (功率) 100%~50%		
	Reset (重設)				
	3D	3D Mode (3D 模式)	Off (關閉)		
			DLP-Link		
		3D - 2D	3D		
			L		
			R		
		3D Format (3D 格式)	Auto (自動)		
			SBS		
			(上下)		
			Frame Sequential (畫格序列)		
		3D Sync Invert (3D同步反轉)	Off (關閉)		
	On (開啟)				
	Aspect Ratio (長寬比)	4:3			
		16:9			
		LBX			
		Native (原生)			
		Auto (自動)			
	Edge Mask (邊緣遮罩)	(-/+, 0~10)			
	Zoom	(-/+, -5~25)			
	Image Shift (影像位移)	Horizontal (H.) (水平 (H.))	(-/+, -100~100)		
		Vertical (V.) (垂直 (V.))	(-/+, -100~100)		

主功能表	子功能表	選單選項			
Display (顯示器)	Keystone (梯形修正)	Four Corners (四角)	Top-Left (左上角)		
			Top-Right (右上角)		
			Bottom-Left (左下角)		
			Bottom-Right (右下角)		
		H. Keystone (H.梯形修正)	(-/+ , -30~30)		
		V. Keystone (V.梯形修正)	(-/+ , -30~30)		
		Auto Keystone (自動梯形修正)			
		Reset (重設)			
Audio (音訊)	Mute (靜音)	Off (關閉)			
		On (開啟)			
	Volume (音量)	(-/+ , 0~10)			
Setup (設定)	Projection (投影)	Front (正視圖)			
		Rear (後視圖)			
		Ceiling-Top (倒吊前投)			
		Rear-Top (倒吊後投)			
	Power Settings (電源設定)	Direct Power On (直接開機)		Off (關閉)	
				On (開啟)	
		Signal Power On (訊號開機)		Off (關閉)	
				On (開啟)	
		Auto Power Off (自動關機)		(-/+ , 0~180) minutes (分鐘)	
		Power Mode (電源模式)		Eco (節能)	
	Active (啟用)				
	USB Power (USB 電源)	Off (關閉)			
		On (開啟)			
	Security (安全性)	Security (安全性)		Off (關閉)	
				On (開啟)	
		Security Timer (安全性 計時器)		Month (月)	(-/+ , 0~12)
				Day (日)	(-/+ , 0~30)
				Hour (時)	(-/+ , 0~24)
	Change Password (變更密碼)				

主功能表	子功能表	選單選項	
Setup (設定)	HDMI CEC	HDMI CEC	Off (關閉) On (開啟)
	Test Pattern (測試圖案)	Test Pattern (測試圖案)	Off (關閉) Green Grid (綠色網格) Magenta Grid (洋紅色網格) White Grid (白色網格) White (白色)
	Options (選項)	Language (語言)	English Deutsch Français Italiano Español Português Polski Nederlands Svenska Norsk/Dansk Suomi ελληνικά 繁體中文 簡體中文 日本語 한국어 Русский Magyar Čeština العربية ไทย Türkçe اسرائيل Tiếng Việt Bahasa Indonesia Română Slovenčina

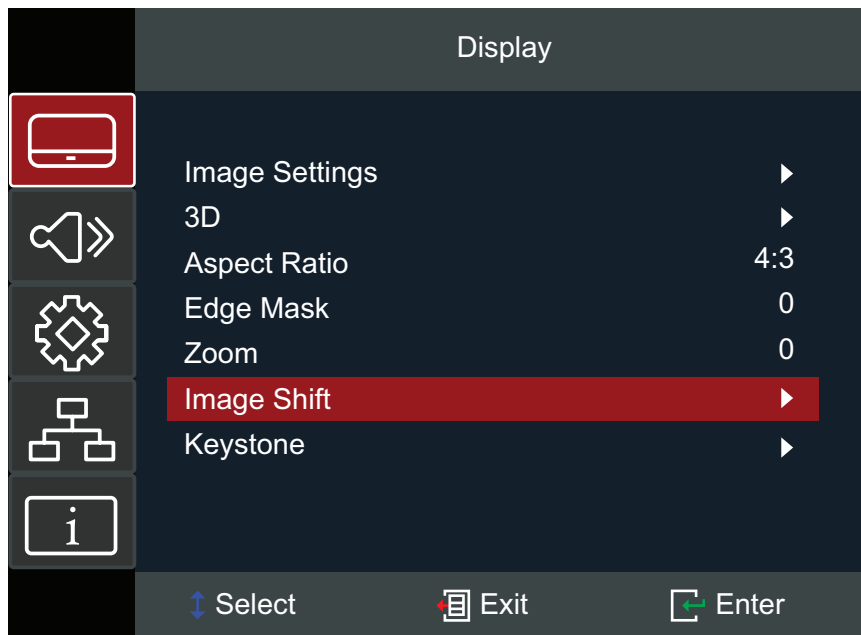
主功能表	子功能表	選單選項			
Setup (設定)	Options (選項)	Menu Settings (功能表設定)	Menu Location (選單位置)	Top-Left (左上角)	
				Top-Right (右上角)	
				Center (居中)	
				Bottom-Left (左下角)	
				Bottom-Right (右下角)	
			Menu Timer (選單計時器)	Off (關閉)	
		5 seconds (5秒)			
		10 seconds (10秒)			
		Auto Source (自動來源)	Off (關閉)		
			On (開啟)		
		Input Source (輸入來源)	HDMI 1		
	HDMI 2				
	High Altitude (高海拔)	Off (關閉)			
		On (開啟)			
	Logo (標誌)	Default (預設值)			
		Neutral (中性)			
	Background Color (背景色彩)	Black (黑色)			
Blue (藍色)					
Red (紅色)					
Green (綠色)					
Gray (灰色)					
Logo (標誌)					
Reset (重設)	Reset to Default (重設為預設值)				

主功能表	子功能表	選單選項			
Network (網路)	LAN	Network Status (網路狀態)			
		MAC Address (MAC位址)			
		DHCP	Off (關閉)		
			On (開啟)		
		IP Address (IP位址)	xxx.xxx.xxx		
		Subnet Mask (子網路遮罩)	xxx.xxx.xxx		
		Gateway (閘道)	xxx.xxx.xxx		
		DNS	xxx.xxx.xxx		
	Reset (重設)				
	Control (控制)	Crestron	Off (關閉)		
			On (開啟)		
		Extron	Off (關閉)		
			On (開啟)		
		PJ Link	Off (關閉)		
			On (開啟)		
		AMX Device Discovery	Off (關閉)		
			On (開啟)		
		Telnet	Off (關閉)		
On (開啟)					
HTTP	Off (關閉)				
	On (開啟)				

主功能表	子功能表	選單選項	
Information (資訊)	Serial Number (序號)		
	Source (來源)		
	Resolution (解析度)		
	Refresh Rate (更新率)		
	Display Mode (顯示模式)		
	Power Mode (電源模式)		
	Light Source Hours (光源時數)		
	Network Status (網路狀態)		
	IP Address (IP位址)		
	Brightness Mode (亮度模式)		
LAN			
MCU			

選單操作

顯示選單



功能表	說明		
Image Settings (影像設定)	<u>Display Mode (顯示模式)</u> 有多種預先定義的顯示模式可供選擇，以配合您的觀看偏好。		
	<table border="1"><thead><tr><th>模式</th><th>說明</th></tr></thead></table>	模式	說明
	模式	說明	
	<table border="1"><tbody><tr><td>Presentation (簡報)</td><td>適合商業和教育環境的大多數簡報需求。</td></tr></tbody></table>	Presentation (簡報)	適合商業和教育環境的大多數簡報需求。
	Presentation (簡報)	適合商業和教育環境的大多數簡報需求。	
	<table border="1"><tbody><tr><td>Bright (亮度)</td><td>適合明亮、照明充足的環境。</td></tr></tbody></table>	Bright (亮度)	適合明亮、照明充足的環境。
	Bright (亮度)	適合明亮、照明充足的環境。	
	<table border="1"><tbody><tr><td>HDR SIM</td><td>使用 REC.2020 色域解碼和顯示高動態範圍 (HDR) 內容，呈現最深的黑色、最亮的白色和鮮豔的電影色彩。可選擇此模式以加強具有模擬高動態範圍 (HDR) 的非 HDR 內容。</td></tr></tbody></table>	HDR SIM	使用 REC.2020 色域解碼和顯示高動態範圍 (HDR) 內容，呈現最深的黑色、最亮的白色和鮮豔的電影色彩。可選擇此模式以加強具有模擬高動態範圍 (HDR) 的非 HDR 內容。
	HDR SIM	使用 REC.2020 色域解碼和顯示高動態範圍 (HDR) 內容，呈現最深的黑色、最亮的白色和鮮豔的電影色彩。可選擇此模式以加強具有模擬高動態範圍 (HDR) 的非 HDR 內容。	
	<table border="1"><tbody><tr><td>Cinema (電影)</td><td>針對看電影提供最佳細節與色彩平衡。</td></tr></tbody></table>	Cinema (電影)	針對看電影提供最佳細節與色彩平衡。
Cinema (電影)	針對看電影提供最佳細節與色彩平衡。		
<table border="1"><tbody><tr><td>Game (遊戲)</td><td>將投影機最佳化以呈現最大對比和鮮豔色彩，讓您在玩遊戲時，看到陰影細節。</td></tr></tbody></table>	Game (遊戲)	將投影機最佳化以呈現最大對比和鮮豔色彩，讓您在玩遊戲時，看到陰影細節。	
Game (遊戲)	將投影機最佳化以呈現最大對比和鮮豔色彩，讓您在玩遊戲時，看到陰影細節。		
<table border="1"><tbody><tr><td>sRGB</td><td>標準化 sRGB 色域。</td></tr></tbody></table>	sRGB	標準化 sRGB 色域。	
sRGB	標準化 sRGB 色域。		
<table border="1"><tbody><tr><td>DICOM SIM</td><td>適合投射黑白影像。</td></tr></tbody></table>	DICOM SIM	適合投射黑白影像。	
DICOM SIM	適合投射黑白影像。		
<table border="1"><tbody><tr><td>User (使用者)</td><td>使用者的自訂設定。</td></tr></tbody></table>	User (使用者)	使用者的自訂設定。	
User (使用者)	使用者的自訂設定。		
<table border="1"><tbody><tr><td>3D</td><td>針對 3D 內容而最佳化。 備註：需要 3D 眼鏡。</td></tr></tbody></table>	3D	針對 3D 內容而最佳化。 備註：需要 3D 眼鏡。	
3D	針對 3D 內容而最佳化。 備註：需要 3D 眼鏡。		

功能表	說明
<p>Image Settings (影像設定)</p>	<p><u>Wall Color (牆面顏色)</u> 在投射到牆上而不使用螢幕的情況下，調整投射影像的色彩。 備註：建議使用螢幕以獲得更準確的色彩重現。</p> <p><u>Brightness (亮度)</u> 數值愈大，影像愈明亮。值越低，影像越暗。</p> <p><u>Contrast (對比)</u> 先前已調整 Brightness (亮度) 設定以配合所選輸入和觀看環境後，使用此選項設定峰值白階。</p> <p><u>Sharpness (銳利度)</u> 值越高，影像越銳利；值越低，影像越柔和。</p> <p><u>Color (色彩)</u> 調整影像，從黑白到完全飽和彩色。</p> <p><u>Tint (色調)</u> 值越高，影像越偏綠。值越低，影像越偏紅。</p> <p><u>Gamma</u> 反映輸入來源與畫面亮度之間的關係。</p>

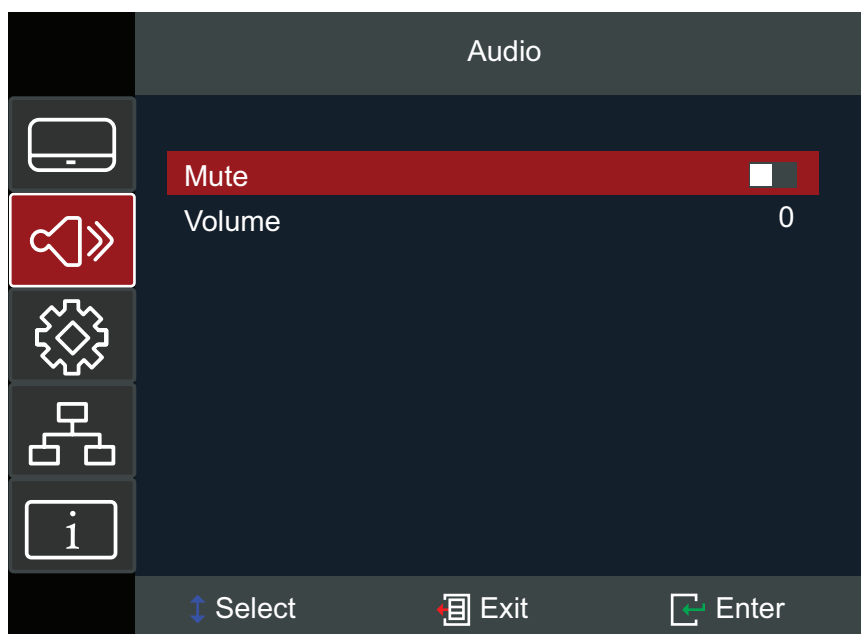
功能表	說明	
Image Settings (影像設定)	<u>Color Settings (色彩設定)</u>	
	設定	說明
	Brilliant Color™	色彩處理演算法和強化實現更高亮度，同時在畫面中提供真實、更鮮豔的色彩。
	Color Temperature (色溫)	從暖、標準、冷或冰冷中選擇。
	Color Matching (色彩比對)	<p>只有在燈光受控制的永久性設施內，才應考量色彩比對，例如會議室、演講廳或家庭劇院。</p> <p>色彩比對讓您視需要微調色彩控制，以確保更準確的色彩重現。</p> <p>如果已購買測試光碟（包含各種色彩測試圖案，可用以測試顯示器、電視、投影機等裝置的色彩表現），您可以將光碟中的任何影像投射在螢幕上，並進入色彩比對選單進行調整。</p>
	RGB Gain/Bias (RGB 增益 / 偏差)	設定亮度（增益）和對比（偏差）。
	Color Space (色彩空間)	從自動、RGB (0~255)、RGB (16~235) 和 YUV 色彩空間中選擇。
	<u>Brightness Mode (亮度模式)</u>	
	模式	說明
	Dynamic Black (動態黑色)	自動調整畫面亮度，以提供最佳對比表現。
Eco (節能)	調暗燈光輸出，降低功耗。	
Power (電源)	選擇亮度模式的功率百分比 (50%~100%)。	

功能表	說明																		
Image Settings (影像設定)	<u>Reset (重設)</u> 將目前的顯示模式設定 (亮度、對比、銳利度、色彩、色調、Gamma、明亮色彩、色溫、色彩比對、RGB 增益 / 偏差、色彩空間、亮度模式) 還原成預設值。																		
3D	<u>3D Mode (3D 模式)</u> 啟用或停用 3D 功能。 <u>3D-2D</u> 選擇應如何在螢幕上，顯示 3D 內容。 <table border="1" data-bbox="587 600 1374 801"> <thead> <tr> <th>選項</th> <th>說明</th> </tr> </thead> <tbody> <tr> <td>3D</td> <td>顯示 3D 訊號。</td> </tr> <tr> <td>L (左)</td> <td>顯示 3D 內容的左側畫格。</td> </tr> <tr> <td>R (右)</td> <td>顯示 3D 內容的右側畫格。</td> </tr> </tbody> </table> <u>3D Format (3D 格式)</u> 選擇 3D 內容格式。 備註： 將自動偵測藍光 3D 來源，將無法選擇選項。 <table border="1" data-bbox="596 976 1385 1301"> <thead> <tr> <th>選項</th> <th>說明</th> </tr> </thead> <tbody> <tr> <td>Auto (自動)</td> <td>偵測到 3D 識別訊號時，會自動選擇 3D 格式。</td> </tr> <tr> <td>SBS</td> <td>以並排格式顯示。</td> </tr> <tr> <td>上下</td> <td>以上下格式顯示。</td> </tr> <tr> <td>Frame Sequential (畫格序列)</td> <td>以畫格序列格式顯示。</td> </tr> </tbody> </table> <u>3D Sync Invert (3D 同步反轉)</u> 啟用或停用 3D 同步反轉功能。	選項	說明	3D	顯示 3D 訊號。	L (左)	顯示 3D 內容的左側畫格。	R (右)	顯示 3D 內容的右側畫格。	選項	說明	Auto (自動)	偵測到 3D 識別訊號時，會自動選擇 3D 格式。	SBS	以並排格式顯示。	上下	以上下格式顯示。	Frame Sequential (畫格序列)	以畫格序列格式顯示。
選項	說明																		
3D	顯示 3D 訊號。																		
L (左)	顯示 3D 內容的左側畫格。																		
R (右)	顯示 3D 內容的右側畫格。																		
選項	說明																		
Auto (自動)	偵測到 3D 識別訊號時，會自動選擇 3D 格式。																		
SBS	以並排格式顯示。																		
上下	以上下格式顯示。																		
Frame Sequential (畫格序列)	以畫格序列格式顯示。																		

備註：本投影機是搭載 DLP-Link 3D 解決方案的 3D 就緒投影機。請確保 3D 眼鏡適用於 DLP-Link 3D。本投影機透過 **HDMI 1/HDMI 2** 連接埠，支援畫格序列 (翻頁) 3D。為獲得最佳效能，建議使用 1920 x 1080 解析度。請注意，在 3D 模式下不支援 4K (3840 x 2160) 解析度。

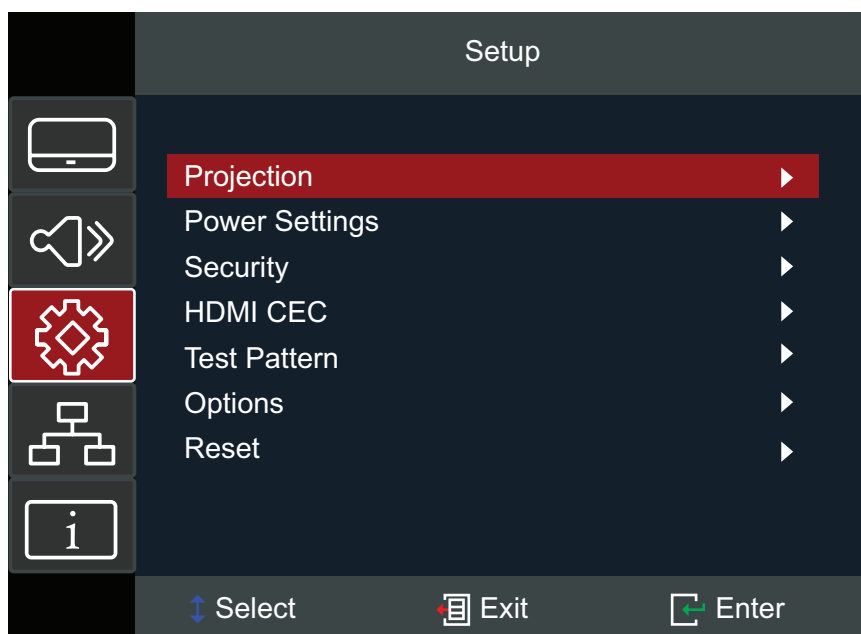
功能表	說明															
Aspect Ratio (長寬比)	選擇投射影像的長寬比。															
	<table border="1"> <thead> <tr> <th data-bbox="587 230 858 282">長寬比</th> <th data-bbox="858 230 1457 282">說明</th> </tr> </thead> <tbody> <tr> <td data-bbox="587 282 858 488"> 4:3 </td> <td data-bbox="858 282 1457 488">將影像以 4:3 縱橫比顯示在螢幕的中心。這最適合 4:3 影像，例如電腦螢幕、標準畫質電視和 4:3 縱橫比的 DVD 電影，因為顯示時不會改變比例。</td> </tr> <tr> <td data-bbox="587 488 858 611"> 16:9 </td> <td data-bbox="858 488 1457 611">將影像以 16:9 縱橫比顯示在螢幕的中心。這最適合已採用 16:9 縱橫比的影像，例如高畫質電視。</td> </tr> <tr> <td data-bbox="587 611 858 775"> Native (原生) </td> <td data-bbox="858 611 1457 775">依照原始解析度投射影像並調整其大小以配合顯示區域。就解析度較低的輸入訊號而言，將以原始大小顯示投射影像。</td> </tr> <tr> <td data-bbox="587 775 858 898"> LBX </td> <td data-bbox="858 775 1457 898">適用於非 16:9 letterbox 來源、以及使用外部 16:9 鏡頭，以完整解析度顯示 2.35:1 長寬比的情況。</td> </tr> <tr> <td data-bbox="587 898 858 1104"> Auto (自動) </td> <td data-bbox="858 898 1457 1104">依照比例調整影像，使其在水平寬度上符合投影機的原生解析度。這適用於輸入影像不是 4:3 或 16:9，但您要充分利用螢幕空間而不改變影像縱橫比的情況。</td> </tr> </tbody> </table>	長寬比	說明	4:3	將影像以 4:3 縱橫比顯示在螢幕的中心。這最適合 4:3 影像，例如電腦螢幕、標準畫質電視和 4:3 縱橫比的 DVD 電影，因為顯示時不會改變比例。	16:9	將影像以 16:9 縱橫比顯示在螢幕的中心。這最適合已採用 16:9 縱橫比的影像，例如高畫質電視。	Native (原生)	依照原始解析度投射影像並調整其大小以配合顯示區域。就解析度較低的輸入訊號而言，將以原始大小顯示投射影像。	LBX	適用於非 16:9 letterbox 來源、以及使用外部 16:9 鏡頭，以完整解析度顯示 2.35:1 長寬比的情況。	Auto (自動)	依照比例調整影像，使其在水平寬度上符合投影機的原生解析度。這適用於輸入影像不是 4:3 或 16:9，但您要充分利用螢幕空間而不改變影像縱橫比的情況。			
	長寬比	說明														
	4:3	將影像以 4:3 縱橫比顯示在螢幕的中心。這最適合 4:3 影像，例如電腦螢幕、標準畫質電視和 4:3 縱橫比的 DVD 電影，因為顯示時不會改變比例。														
	16:9	將影像以 16:9 縱橫比顯示在螢幕的中心。這最適合已採用 16:9 縱橫比的影像，例如高畫質電視。														
	Native (原生)	依照原始解析度投射影像並調整其大小以配合顯示區域。就解析度較低的輸入訊號而言，將以原始大小顯示投射影像。														
LBX	適用於非 16:9 letterbox 來源、以及使用外部 16:9 鏡頭，以完整解析度顯示 2.35:1 長寬比的情況。															
Auto (自動)	依照比例調整影像，使其在水平寬度上符合投影機的原生解析度。這適用於輸入影像不是 4:3 或 16:9，但您要充分利用螢幕空間而不改變影像縱橫比的情況。															
Edge Mask (邊緣遮罩)	消除視訊來源邊緣上的視訊編碼雜訊。															
Zoom	縮小或放大投射影像。															
Image Shift (影像位移)	水平或垂直調整投射影像。															
Keystone (梯形修正)	<table border="1"> <thead> <tr> <th data-bbox="504 1382 858 1438">選項</th> <th data-bbox="858 1382 1457 1438">說明</th> </tr> </thead> <tbody> <tr> <td data-bbox="504 1438 858 1731"> Four Corners (四角) </td> <td data-bbox="858 1438 1457 1731"> 在投影表面不平時，調整每個角以形成方形影像。 備註：調整四角時，將停用長寬比、邊於遮罩、影像位移和縮放選單。若要加以啟用，請將梯形修正設定重設為預設值。 </td> </tr> <tr> <td data-bbox="504 1731 858 1816"> H. Keystone (H. 梯形修正) </td> <td data-bbox="858 1731 1457 1816">水平調整影像失真。</td> </tr> <tr> <td data-bbox="504 1816 858 1904"> V. Keystone (V. 梯形修正) </td> <td data-bbox="858 1816 1457 1904">垂直調整影像失真。</td> </tr> <tr> <td data-bbox="504 1904 858 1991"> Auto Keystone (自動梯形修正) </td> <td data-bbox="858 1904 1457 1991">自動進行梯形修正。</td> </tr> <tr> <td data-bbox="504 1991 858 2054"> Reset (重設) </td> <td colspan="2" data-bbox="858 1991 1457 2054">將梯形修正設定還原成預設值。</td> </tr> </tbody> </table>		選項	說明	Four Corners (四角)	在投影表面不平時，調整每個角以形成方形影像。 備註： 調整四角時，將停用長寬比、邊於遮罩、影像位移和縮放選單。若要加以啟用，請將梯形修正設定重設為預設值。	H. Keystone (H. 梯形修正)	水平調整影像失真。	V. Keystone (V. 梯形修正)	垂直調整影像失真。	Auto Keystone (自動梯形修正)	自動進行梯形修正。	Reset (重設)	將梯形修正設定還原成預設值。		
	選項	說明														
	Four Corners (四角)	在投影表面不平時，調整每個角以形成方形影像。 備註： 調整四角時，將停用長寬比、邊於遮罩、影像位移和縮放選單。若要加以啟用，請將梯形修正設定重設為預設值。														
	H. Keystone (H. 梯形修正)	水平調整影像失真。														
	V. Keystone (V. 梯形修正)	垂直調整影像失真。														
Auto Keystone (自動梯形修正)	自動進行梯形修正。															
Reset (重設)	將梯形修正設定還原成預設值。															
H. Keystone (H. 梯形修正)	水平調整影像失真。															
V. Keystone (V. 梯形修正)	垂直調整影像失真。															
Auto Keystone (自動梯形修正)	自動進行梯形修正。															
Reset (重設)	將梯形修正設定還原成預設值。															

Audio Menu (音訊選單)



功能表	說明
Mute (靜音)	暫時關閉聲音。
Volume (音量)	調整音量。

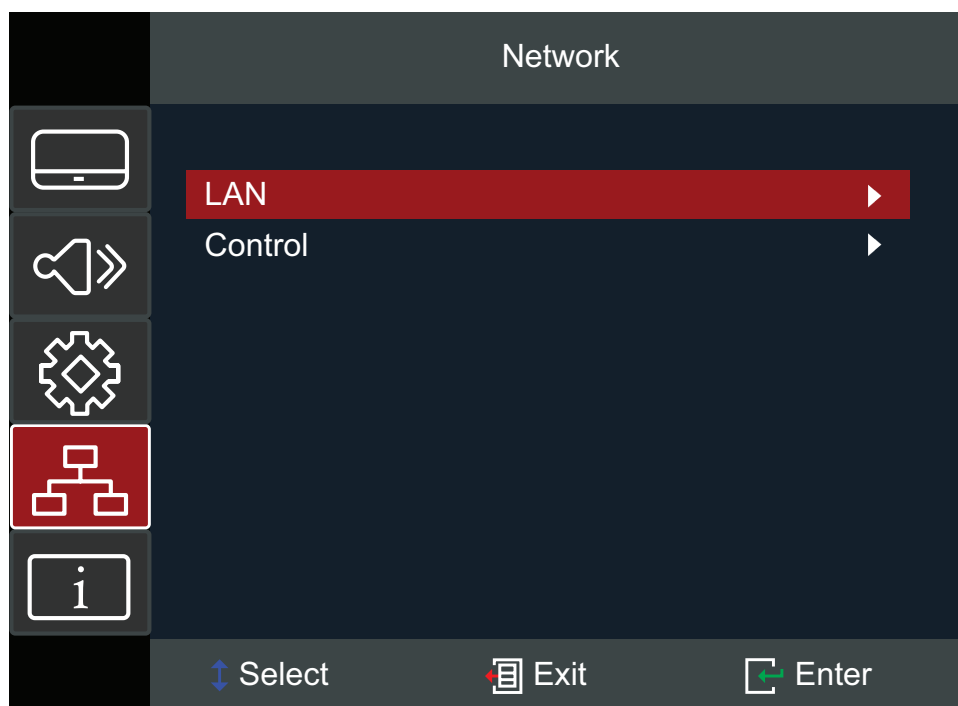
Setup Menu (設定選單)



功能表	說明						
Projection (投影)	選擇偏好的投影：前、後、倒吊前投、倒吊後投。						
Power Settings (電源設定)	<p><u>Direct Power On (直接開機)</u> 在供應 AC 電源時自動開啟投影機，不必按投影機或遙控器上的電源按鈕。</p> <p><u>Signal Power On (訊號開機)</u> 在偵測到訊號時自動開啟投影機，不必按投影機或遙控器上的電源按鈕。</p> <p><u>Auto Power Off (自動關機)</u> 沒有訊號傳送至投影機時，將開始倒數計時。倒數計時結束 (以分鐘為單位) 後，投影機將自動關機。</p> <p><u>Power Mode (Standby) (電源模式 (待機))</u></p> <table border="1"> <thead> <tr> <th>模式</th> <th>說明</th> </tr> </thead> <tbody> <tr> <td>Active (啟用)</td> <td>正常待機 (> 0.5W)，有 USB 電源。</td> </tr> <tr> <td>Eco (節能)</td> <td>降低功耗 (< 0.5W)，無 USB 電源。</td> </tr> </tbody> </table> <p><u>USB Power (Standby) (USB 電源 (待機))</u> 啟用或停用投影機處於待機模式時的 USB 電源功能。</p>	模式	說明	Active (啟用)	正常待機 (> 0.5W)，有 USB 電源。	Eco (節能)	降低功耗 (< 0.5W)，無 USB 電源。
模式	說明						
Active (啟用)	正常待機 (> 0.5W)，有 USB 電源。						
Eco (節能)	降低功耗 (< 0.5W)，無 USB 電源。						
Security (安全性)	<p><u>Security (安全性)</u> 啟用或停用使用投影機之前的密碼提示。 備註：預設密碼為：1234</p> <p><u>Security Timer (安全性計時器)</u> 設定可使用投影機的時間。此時間過後，將要求您再次輸入密碼。</p> <p><u>Change Password (變更密碼)</u> 設定或修改密碼。</p>						

功能表	說明
<p>HDMI CEC</p>	<p>透過 HDMI 線將 HDMI CEC 相容裝置連接至投影機時，您可以使用投影機 OSD 中的 HDMI CEC 控制功能，將它們控制在相同的開機或關機狀態。在典型配置中，這可讓群組中的一或多個裝置，透過 HDMI CEC 開機或關機。</p> <p>備註：</p> <ul style="list-style-type: none"> 為了讓 CEC 功能正常運作，請確保裝置已透過 HDMI 線正確連接至投影機的 HDMI 輸入，且 CEC 功能已開啟。 視連接的裝置而定，CEC 功能可能無法運作。
<p>Test Pattern (測試圖案)</p>	<p>從綠色網格、洋紅色網格、白色網格、白色中選擇測試圖案，或停用此功能 (關閉)。</p>
<p>Options (選項)</p>	<p><u>Language (語言)</u> 選擇螢幕顯示 (OSD) 選單語言。</p> <p><u>Menu Settings (功能表設定)</u> 設定畫面上的選單位置，並配置選單計時器設定。</p> <p><u>Auto Source (自動來源)</u> 自動尋找可用的輸入來源。</p> <p><u>Input Source (輸入來源)</u> 選擇輸入訊號：HDMI 1 或 HDMI 2。</p> <p><u>High Altitude (高海拔)</u> 開啟時，風扇將更快旋轉，以改善散熱和效能。這對於空氣稀薄的高海拔環境很實用。</p> <p><u>Logo (標誌)</u> 設定「開機畫面」。如果進行變更，將在下次開啟投影機時生效。</p> <p><u>Background Color (背景色彩)</u> 無訊號時，顯示藍色、紅色、綠色、灰色、無或標誌畫面。 備註：如果將背景顏色設為無，則背景顏色將是黑色。</p>
<p>Reset (重設)</p>	<p>將設定還原成預設值。</p> <p>備註：重設時，以下設定將保持不變：縮放、梯形修正設定、語言、投影、USB 電源 (待機)、電源模式 (待機)、高海拔模式、安全性設定、網路設定、光源時數資訊。</p>

Network Menu (網路選單)



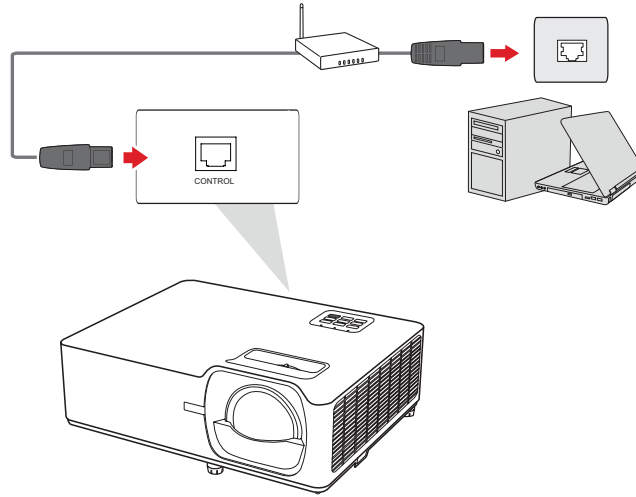
功能表	說明
LAN	檢視網路資訊和啟用 / 停用 DHCP。
Control (控制)	<p>啟用或停用網路控制套件。</p> <p>備註：若要成功連線，必須啟用控制套件。</p>  <p>The screenshot shows the 'Network' menu with the following options and their status:</p> <ul style="list-style-type: none"> Control (highlighted) Crestron (status: ON) Extron (status: ON) PJ Link (status: ON) AMX Device Discovery (status: ON) Telnet (status: ON) HTTP (status: ON) <p>Navigation icons at the bottom: Select (blue arrow), Exit (red square with white icon), and Enter (green square with white icon).</p>

透過網路控制投影機

投影機提供多種網路和遠端管理功能。投影機的 LAN /RJ45 功能，可透過網路遠端管理：電源開啟 / 關閉、音量調整、輸入選擇、亮度等等。

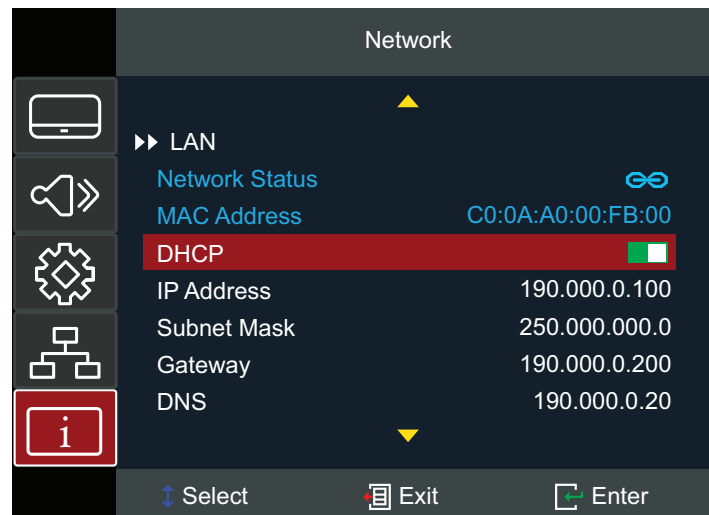
備註：請確保 **Network (網路) > Control (控制) > HTTP** 已啟用。

1. 透過 LAN/RJ45 連接埠，將投影機連線至網路。



2. 開啟螢幕顯示選單並前往：**Network (網路) > LAN**。
3. 選擇 **DHCP** 並設為 **On (開啟)** 以自動取得 IP 位址；或選擇 **Off (關閉)** 以手動輸入網路資訊。

備註：請等待大約 15~20 秒，然後重新進入 **LAN** 設定頁面。將顯示投影機 IP 位址、子網路遮罩、預設閘道、DNS 伺服器設定。記下顯示在投影機 IP 位址列中的 IP 位址。

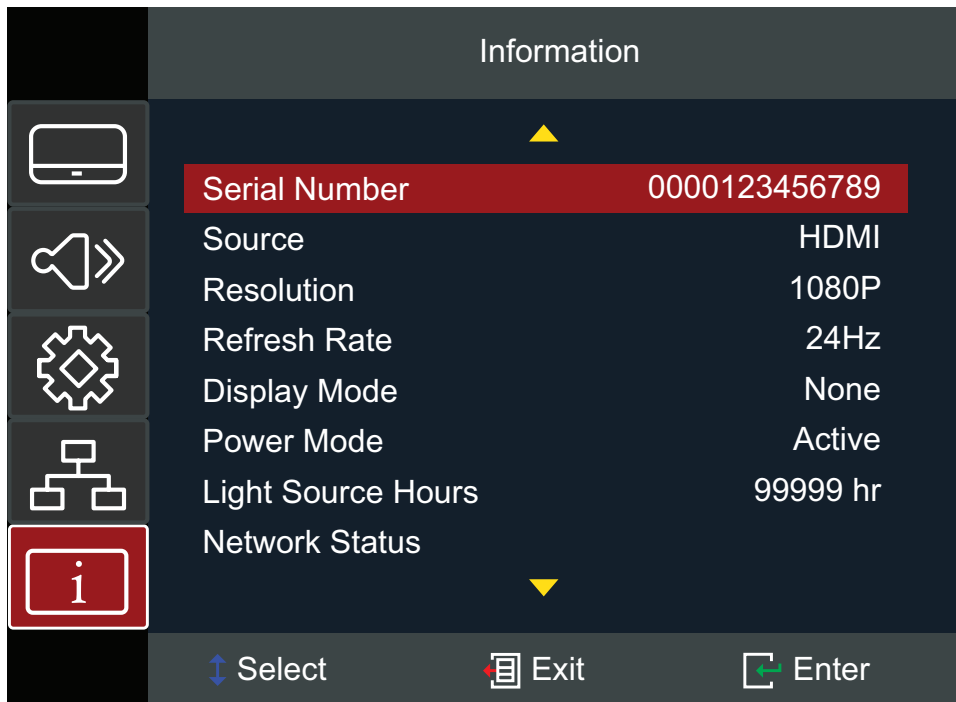


4. 使用網頁瀏覽器，在同一個網路下，輸入投影機的 IP 位址。
5. 輸入使用者名稱和密碼，然後按一下 **Log in (登入)**。

備註：預設使用者名稱和密碼為 *admin*。

Information Menu (資訊選單)

檢視序號、來源、解析度、更新率、顯示模式、電源模式、光源時數、網路狀態、IP 位址、亮度模式，以及韌體版本資訊。



附錄

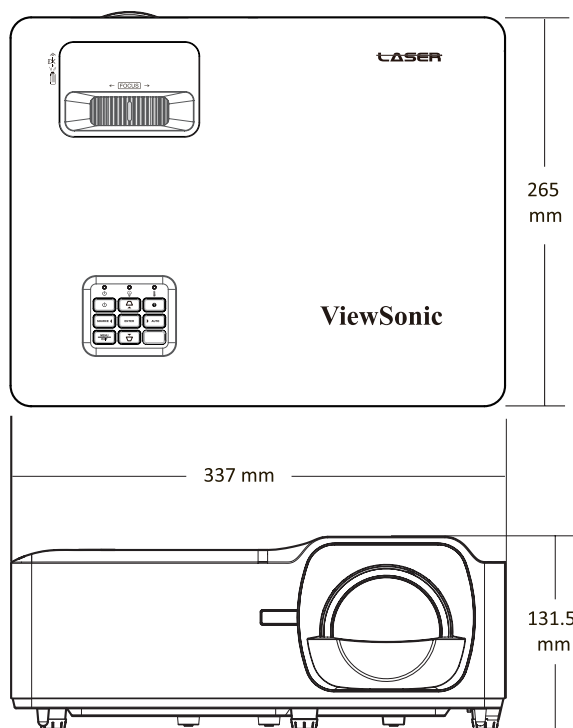
規格

項目	類別	規格	
		LS710HD	LS751HD
投影機	類型	雷射	
	顯示器尺寸	40"~300"	30"~300"
	投射比	0.49±3% (100"@1.08m)	1.4~2.24±3% (100"@3.10m)
	光學變焦	固定	1.6 倍
	顯示系統	單晶片 DMD	
輸入訊號	HDMI	f_h : 15~102 kHz · f_v : 23~120 Hz · 像素率 : 170MHz	
解析度	原生	1920 x 1080	
電源	輸入電壓	AC 100-240V · 50/60 Hz (自動切換)	
操作條件	溫度	0°C 至 40°C (32°F 至 104°F)	
	濕度	10% 至 80% (無凝結)	
	海拔	0 至 2,500 ft. · 0°C 至 40°C 2,500 至 5,000 ft. · 0°C 至 35°C 5,000 至 12,000 ft. · 0°C 至 30°C	
存放條件	溫度	-10°C 至 60°C (14°F 至 140°F)	
	濕度	10% 至 90% (無凝結)	
	海拔	0 至 12.1 km (0 至 40,000 ft.)	
尺寸	實體 (寬 x 高 x 深)	337 x 265 x 131.5 mm (13.27" x 10.43" x 5.18")	
重量	實體	4.5 kg (9.92 lbs)	
耗電量	開啟 ¹	245W (標準值)	
	關閉	< 0.5W (待機)	

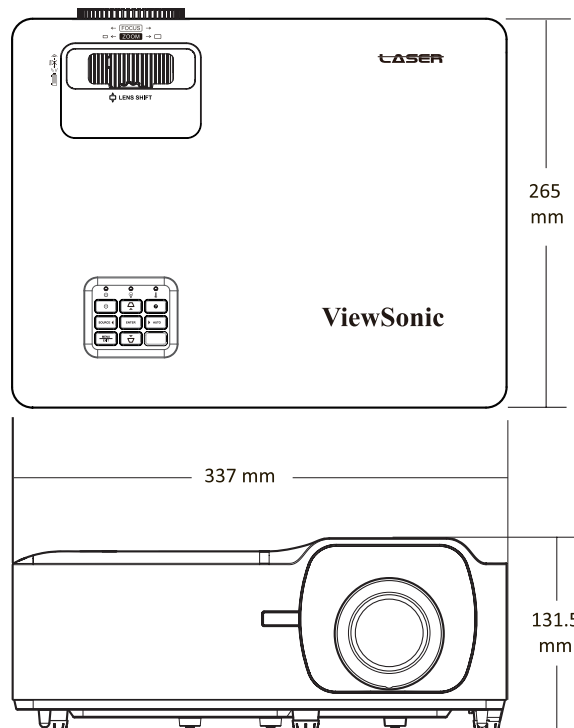
¹ 測試條件遵循 EEI 標準。

投影機尺寸

337 mm (寬) x 131.5 mm (高) x 265 mm (深)



LS710HD



LS751HD

時序表

HDMI 視訊時序

時序	解析度 (點)	更新率 (Hz)
SDTV (480p)	720 x 480	60
SDTV (576i)	720 x 576	50
SDTV (576p)	720 x 576	50
HDTV (720p) ²	1280 x 720	50 / 60
HDTV (1080p) ²	1920 x 1080	24 / 30 / 50 / 60
HDTV (1080i)	1920 x 1080	50 / 60

HDMI PC 時序

訊號	解析度	更新率 (Hz)	Mac 注意事項
VGA	640 x 480	60/120	Mac 60/72/85
SVGA	800 x 600	60/72/85/120	Mac 60/72/85
XGA	1024 x 768	50/60/70/75/85/120	Mac 60/70/75/85
480i	720 x 480	60	
WSVGA	1024 x 600	60	
WXGA	1280 x 768	60/75/85	Mac 75
WXGA	1280 x 800	60/120	Mac 60
WXGA	1366 x 768	60	
WXGA+	1440 x 900	60	
SXGA	1280 x 1024	60/75/85	Mac 60/75
SXGA+	1400 x 1050	60	
UXGA	1600 x 1200	60	
WUXGA	1920 x 1200 ³	60	Mac 60
UHD (2160p)	3840 x 2160	24 ⁴ /25 ⁴ /30 ⁴ /50/60	
4K2K (2160p)	4096 x 2160	24 ⁴ /25/50/60	

² Mac 60

³ 1920 x 1200 @ 60Hz 僅支援 RB (減少消隱)

⁴ 僅支援 HDMI 1 UHD/4K2K 時序

3D 支援時序

訊號	解析度	更新率 (Hz)	格式	注意
720p	1280 x 720p	50/60	上下	有 3D InfoFrame 資訊
	1280 x 720p	50/60	畫格封裝	
1080i	1920 x 1080i	50/60	並排 (一半)	
1080p	1920 x 1080p	24	上下	
	1920 x 1080p	24	畫格封裝	
720p	1280 x 720p	50/60	並排 (一半) SBS 模式開啟	無 3D InfoFrame 資訊
1080i	1920 x 1080i	50/60	並排 (一半) SBS 模式開啟	
720p	1280 x 720p	50/60	上下 TAB 模式開啟	無 3D InfoFrame 資訊
1080i	1920 x 1080i	50/60	上下 TAB 模式開啟	

備註：

- 1080i@25hz 和 720p@50hz 將以 100 Hz 執行；其他 3D 時序將以 120 Hz 執行。
- 1080P@24hz 將執行 144Hz (XGA、WXGA、1080p) /96Hz (WUXGA)。
- 如果輸入畫格率為 48 Hz 以上，則輸出畫格率設為輸入畫格率的兩倍 (FRC = 2 倍模式)。
- 如果 3D 輸入畫格率為 25 Hz 以上，則輸出畫格率設為輸入畫格率的四倍 (FRC = 4 倍模式)。
- 如果 3D 輸入畫格率為 24 Hz (包括 23.9Hz)，則輸出畫格率設為輸入畫格率的六倍 (FRC = 6 倍模式)。

疑難排解

本節說明使用投影機時，可能遇到的常見問題。

問題	可能解決方法
投影機未開啟	<ul style="list-style-type: none">• 確定電源線已正確連接至投影機和電源插座。• 如果散熱程序未完成，請等到完成後再嘗試再次開啟投影機。• 如果上述方法無效，請嘗試使用其他電源插座、或其他具有相同電源插座的電氣裝置。
沒有畫面	<ul style="list-style-type: none">• 確定視訊來源線已正確連接且視訊來源已開啟。• 若未自動選擇輸入來源，請使用投影機或遙控器上的「來源輸入」，選擇正確的來源。
影像模糊	<ul style="list-style-type: none">• 使用對焦環調整焦距，有助於正確對焦投影機鏡頭。• 確保投影機與螢幕正確對齊。視需要調整投影機高度以及投影角度和方向。
影像相反	<ul style="list-style-type: none">• 開啟 OSD 選單並前往：Setup (設定) > Projection (投影) 並調整投影選項。
投影 16:9 DVD 時影像被延伸	<ul style="list-style-type: none">• 播放變形 DVD 或 16:9 DVD 時，投影機將以 16:9 顯示最佳影像。• 如果播放 4:3 格式 DVD 內容，請在投影機 OSD 選單中，將格式變更為 4:3。• 請在 DVD 播放器上，將顯示格式設為 16:9 (寬) 比例。
遙控器沒有作用	<ul style="list-style-type: none">• 確定遙控器與投影機之間沒有障礙物；且兩者在範圍內：<ul style="list-style-type: none">» 前 IR：10 m (32.8 ft)。» 上 IR：7 m (23 ft)。• 電池可能沒電，請檢查並視需要更換。
投影機停止回應所有控制	<ul style="list-style-type: none">• 關閉顯示器並拔下電源線。等待至少 20 秒，然後重新連接並再試一次。

LED 指示燈

警告指示燈 (請參見下圖) 亮起或閃爍時，投影機將自動關機。從投影機拔下電源線，等待 30 秒並再試一次。如果警告指示燈亮起或閃爍，請向當地服務尋求協助。

狀態和說明	電源指示燈		溫度指示燈	光源指示燈
	紅色	藍色	紅色	紅色
待機狀態 (電源線輸入)	恆亮			
開機 (警告)		閃爍 (0.5 秒熄滅 / 0.5 秒亮起)		
開機和燈泡燈光		恆亮		
關機 (散熱)		閃爍 (0.5 秒熄滅 / 0.5 秒亮起) 散熱風扇關閉 時，回到恆亮 紅燈。		
快速恢復 (100 秒)		閃爍 (0.25 秒熄滅 / 0.25 秒亮起)		
錯誤 (燈泡故障)	閃爍			恆亮
錯誤 (風扇故障)	閃爍		閃爍	
錯誤 (過熱)	閃爍		恆亮	

維護

一般注意事項

- 確定投影機已關閉且已從電源插座上拔下電源線。
- 切勿從投影機上拆下任何零件。投影機零件需要更換時，請聯繫 ViewSonic® 或經銷商。
- 切勿將任何液體直接噴灑或倒在外殼上。
- 小心操作投影機，因為深色投影機如果磨損，痕跡可能會比淺色投影機更明顯。

清潔鏡頭

- 使用罐裝的壓縮空氣清除灰塵。
- 如果鏡頭仍然不乾淨，請使用鏡頭清潔紙或用鏡頭清潔劑沾濕軟布，輕輕擦拭表面。

注意：切勿用研磨材料摩擦鏡頭。

清潔外殼

- 使用軟的無棉絮乾布清除髒汙或灰塵。
- 如果外殼仍然不乾淨，請用乾淨、柔軟的無棉絮布，沾取少量不含氨、不含酒精的中性非研磨清潔劑，然後擦拭表面。

注意：切勿使用蠟、酒精、苯、稀釋劑或其他化學清潔劑。

存放投影機

若要長時間存放投影機：

- 確定存放區域的溫度和濕度在建議範圍內。
- 將調整腳座完全縮回。
- 取出遙控器的電池。
- 將投影機裝在原包裝或同等物中。

免責聲明

- ViewSonic® 不建議在鏡頭或外殼上使用任何含氨或酒精的清潔劑。已知某些化學清潔劑會損壞投影機的鏡頭及 / 或外殼。
- ViewSonic® 對使用任何含氨或酒精的清潔劑所造成的損壞，概不負責。

法規和服務資訊

合規資訊

本小節說明有關法規的所有相關要求和聲明。確認的相關應用應該參考裝置上的銘牌標籤和相關標記。

FCC 合規聲明

本裝置符合 FCC 規則第 15 章。操作符合下列兩個條件：(1) 本裝置不產生有害干擾，(2) 本裝置必須接受任何收到的干擾，包括可能導致意外操作的干擾。本設備經測試證實符合 FCC 規則第 15 章所規範的 B 級數位裝置的限制。

這些限制的設計，為住宅安裝提供合理的保護，避免有害的干擾。本設備會產生、使用並發射無線電波，如果未遵照說明安裝與使用，可能會對無線電通訊造成有害干擾。但是，這並不保證在特定的安裝中不會產生任何干擾。如果本設備確實會對無線電或電視接收造成有害干擾（可透過關閉與開啟本設備電源來判斷），建議使用者嘗試下列一種或多種方法來排除干擾：

- 重新調整接收天線的方向或位置。
- 增加設備與接收器之間的距離。
- 將設備連接至與接收器電路不同的電源插座上。
- 向經銷商或經驗豐富的無線電/電視技術人員查詢以獲得協助。

警告： 請注意，未經合規負責方明確核准的更改或修改可能會導致您無法操作本設備。

加拿大工業部聲明

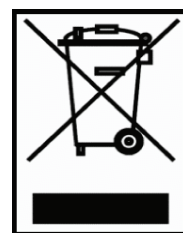
CAN ICES-003(B) / NMB-003(B)

歐洲國家 CE 規範

CE 本裝置符合 EMC 指令 2014/30/EU 和低電壓指令 2014/35/EU。
生態設計要求指令 2009/125/EC。

下列資訊僅適用於歐盟成員國：

右側顯示的標記符合電子及電氣產品廢棄處置指令 2012/19/EU (WEEE)。標記指出規定不可將裝置視為未分類的都市垃圾棄置，必須根據當地法律使用回收和收集系統。



RoHS2 法規遵循宣告

本產品係根據歐盟議會與理事會 (European Parliament and the Council) 之 Directive 2011/65/EU 的規定設計與製造而成，限制在電氣與電子設備上使用某些危害物質 (RoHS2 危害物質禁用指令)，並通過歐盟技術協調委員會 (Technical Adaptation Committee, TAC) 對於一些物質最大濃度的規範，如下所示：

物質	提案的最大濃度	實際濃度
鉛 (Pb)	0.1%	< 0.1%
汞 (Hg)	0.1%	< 0.1%
鎘 (Cd)	0.01%	< 0.01%
六價鉻 (Cr ⁶⁺)	0.1%	< 0.1%
多溴聯苯 (PBB)	0.1%	< 0.1%
多溴聯苯醚 (PBDE)	0.1%	< 0.1%
磷苯二甲酸二 (2-乙基己基) 酯 (DEHP)	0.1%	< 0.1%
磷苯二甲酸丁酯 (BBP)	0.1%	< 0.1%
磷苯二甲酸二丁酯 (DBP)	0.1%	< 0.1%
磷苯二甲酸二異丁酯 (DIBP)	0.1%	< 0.1%

如上所述，產品的部份元件根據 RoHS2 指令的附件 III 免除，如下所述：

- 冷陰極螢光燈和外電極螢光燈 (CCFL 和 EEFL) 中的汞用於特殊用途，不超過 (每盞燈)：
 - » 短長度 (500 公釐)：每盞燈最多 3.5 毫克。
 - » 中等長度 (> 500 公釐和 1,500 公釐)：每盞燈最多 5 毫克。
 - » 長長度 (> 1,500 公釐)：每盞燈最多 13 毫克。
- 陰極射線管玻璃中的鉛。
- 螢光燈管中的鉛不超過 0.2% 重量。
- 鉛做為鋁中的合金元素，含鉛量高達 0.4%。
- 銅合金含鉛量高達 4%。
- 高熔點型焊料中的鉛 (即含有 85% 重量或更多鉛的含鉛合金)。
- 電容器的介電陶瓷以外的玻璃或陶瓷 (例如壓電裝置) 或玻璃或陶瓷基質化合物含鉛的電容器和電子元件。

部件名稱	限用物質及其化學符號					
	鉛 (Pb)	汞 (Hg)	鎘 (Cd)	六價鉻 (Cr ⁺⁶)	多溴聯苯 (PBB)	多溴二苯醚 (PBDE)
外殼	○	○	○	○	○	○
電路板	-	○	○	○	○	○
光學鏡片	○	○	○	○	○	○
光源模組	-	○	○	○	○	○
風扇	-	○	○	○	○	○
鐵件	○	○	○	○	○	○
線材	-	○	○	○	○	○
遙控器	-	○	○	○	○	○
包裝	○	○	○	○	○	○

備考1. “○” 係指該項限用物質之百分比含量未超出百分比含量基準值。
備考2. “-” 係指該項限用物質為排除項目。

產品壽命結束時的產品棄置

ViewSonic® 愛護環境，致力於環保的工作和生活。感謝您成為更智慧型、更綠色計算一份子。請造訪 ViewSonic® 網站深入瞭解。

美國和加拿大：

<https://www.viewsonic.com/us/go-green-with-viewsonic>

歐洲：

<https://www.viewsonic.com/eu/go-green-with-viewsonic>

台灣：

<https://recycle.epa.gov.tw/>

版權資訊

Copyright © ViewSonic® Corporation，2023。所有權利受到保護。

Microsoft、Windows 和 Windows 標誌是 Microsoft Corporation 在美國和其它國家/地區的註冊商標。

ViewSonic® 和三鳥標誌是 ViewSonic® Corporation 的註冊商標。

VESA 是視訊電子標準協會的註冊商標。DPMS 和 DDC 是 VESA 的商標。

免責聲明：對於此處包含的技術或編輯錯誤或遺漏承擔責任，以及包括因提供此材料或本產品的效能或使用而導致的偶然或間接損失，ViewSonic® Corporation 概不負責。

為了持續改進產品，ViewSonic® Corporation 保留更改產品規格的權利，恕不另行通知。本文件中的資訊如有更改，恕不另行通知。

未經 ViewSonic® Corporation 事先書面許可，不得基於任何目的以任何方式複製、重製或散佈本文件的任何部份。

客戶服務

有關技術支援或產品服務，請參閱下表或與您的經銷商聯絡。

注意： 您將需要產品的序號。

國家/地區	網站	國家/地區	網站
亞太地區和非洲			
澳大利亞	www.viewsonic.com/au/	孟加拉	www.viewsonic.com/bd/
中国 (China)	www.viewsonic.com.cn	香港 (繁體中文)	www.viewsonic.com/hk/
香港 (英文)	www.viewsonic.com/hk-en/	印度	www.viewsonic.com/in/
Indonesia	www.viewsonic.com/id/	以色列	www.viewsonic.com/il/
日本 (Japan)	www.viewsonic.com/jp/	韓國	www.viewsonic.com/kr/
馬來西亞	www.viewsonic.com/my/	中東	www.viewsonic.com/me/
緬甸	www.viewsonic.com/mm/	尼泊爾	www.viewsonic.com/np/
紐西蘭	www.viewsonic.com/nz/	巴基斯坦	www.viewsonic.com/pk/
菲律賓	www.viewsonic.com/ph/	新加坡	www.viewsonic.com/sg/
臺灣 (Taiwan)	www.viewsonic.com/tw/	ประเทศไทย	www.viewsonic.com/th/
Việt Nam	www.viewsonic.com/vn/	南非和模里西斯	www.viewsonic.com/za/
美洲			
美國	www.viewsonic.com/us	加拿大	www.viewsonic.com/us
拉丁美洲	www.viewsonic.com/la		
歐洲			
歐洲	www.viewsonic.com/eu/	法國	www.viewsonic.com/fr/
Deutschland	www.viewsonic.com/de/	Қазақстан	www.viewsonic.com/kz/
Россия	www.viewsonic.com/ru/	España	www.viewsonic.com/es/
Türkiye	www.viewsonic.com/tr/	Україна	www.viewsonic.com/ua/
英國	www.viewsonic.com/uk/		

有限保固

ViewSonic® 投影機

保固範圍包括：

在保固期內，ViewSonic 保證其產品在正常使用情況下不會出現材料和製作方面的缺陷。如果產品在保固期內證明材料或製作有缺陷，ViewSonic 將自行審酌使用同類產品維修或更換產品。更換產品或零件可能包括再製或翻新的零件或元件。

有限 3 年一般保固：

根據下列的更為有限的 1 年保固，北美和南美：燈泡以外的所有零件保固 3 年，人工保固 3 年，原始燈泡從第一次消費者購買之日起保固 1 年。

其它地區或國家/地區：請與當地經銷商或當地 ViewSonic 辦事處聯絡以獲得保固資訊。

有限 1 年重大使用保固：

在大量使用情況下，投影機的使用包括每日平均使用時間超過 14 小時，北美和南美：燈泡以外的所有零件保固 1 年，人工保固 1 年，以及原始燈泡自第一次消費者購買之日起保固 90 天；歐洲：燈泡以外的所有零件保固 1 年，人工保固 1 年，以及原始燈泡自第一次消費者購買之日起保固 90 天。

其它地區或國家/地區：請與當地經銷商或當地 ViewSonic 辦事處聯絡以獲得保固資訊。

燈泡保固受條款和條件的限制、驗證和核准。僅適用於製造商安裝的燈泡。單獨購買的所有配件燈泡均保固 90 天。

保固所保障的對象：

本保固僅適用於第一位購買的消費者。

保固範圍不包括：

1. 任何序號遭污損、修改或刪除的產品。
2. 由下列原因造成的損壞、變質、失效或故障：
 - a. 事故、濫用、誤用、疏忽、火災、水災、閃電或其它自然災害、維護不當、未經授權的產品修改，或未遵循產品隨附的說明。
 - b. 未遵守產品規格的操作。
 - c. 並非在正常情況下正常預期用途的產品操作。
 - d. 未經 ViewSonic 授權的任何人進行的維修或嘗試維修。
 - e. 由於裝運而導致的產品損壞。
 - f. 拆卸或安裝產品。
 - g. 產品外部的原因，例如電力波動或故障。
 - h. 使用不符合 ViewSonic 規格的耗材或零件。
 - i. 正常磨損。
 - j. 與產品缺陷無關的其它任何原因。
3. 拆除、安裝和設定服務費用。

如何獲得服務：

1. 有關在保固期內獲得服務的資訊，請聯絡 ViewSonic 客戶支援（請參閱「客戶支援」頁面）。您需要提供產品的序號。
2. 若要獲得保固服務，您需要提供 (a) 原始日期銷售單、(b) 您的姓名、(c) 您的地址、(d) 問題描述，以及 (e) 產品的序號。
3. 將原始容器中預付運費的產品送交或運送到授權的 ViewSonic 服務中心或 ViewSonic。
4. 如需其它資訊或最鄰近的 ViewSonic 服務中心名稱，請聯絡 ViewSonic。

暗示擔保的限制：

未提供超出此處所述的的任何明示或暗示擔保，包括適銷性和特定用途適用性的暗示擔保。

損害排除：

ViewSonic 的責任僅限於維修或更換產品的成本。ViewSonic 不承擔下列責任：

1. 因產品缺陷造成的其它財產損失、由於不便而造成的損失、產品使用損失、時間損失、利潤損失、商機喪失、商譽損失、商業關係干擾或其它商業損失，即使被告知可能發生此類損失亦然。
2. 其它任何損失，無論是偶然性、因果性或其它性質。
3. 其他任何一方對客戶提出的任何索償。

當地法律的效力：

本保固賦予您特定的法律權利，而且您也可能擁有當地主管機關賦予的其它權利。部份地方政府不允許對暗示擔保進行限制和/或不允許排除偶然性或因果性損失，因此上述限制和排除可能對您不適用。

美國和加拿大以外的地區銷售：

有關在美國和加拿大境外銷售的 ViewSonic 產品的擔保資訊和服務，請聯絡 ViewSonic 或您當地的 ViewSonic 經銷商。

本產品在中國大陸（香港、澳門和臺灣除外）的保固期受維修保固卡的條款和條件所約束。

對於歐洲和俄羅斯的使用者，可在 www.viewsoniceurope.com 的支援/擔保資訊下找到保固的完整詳細資訊。



ViewSonic®