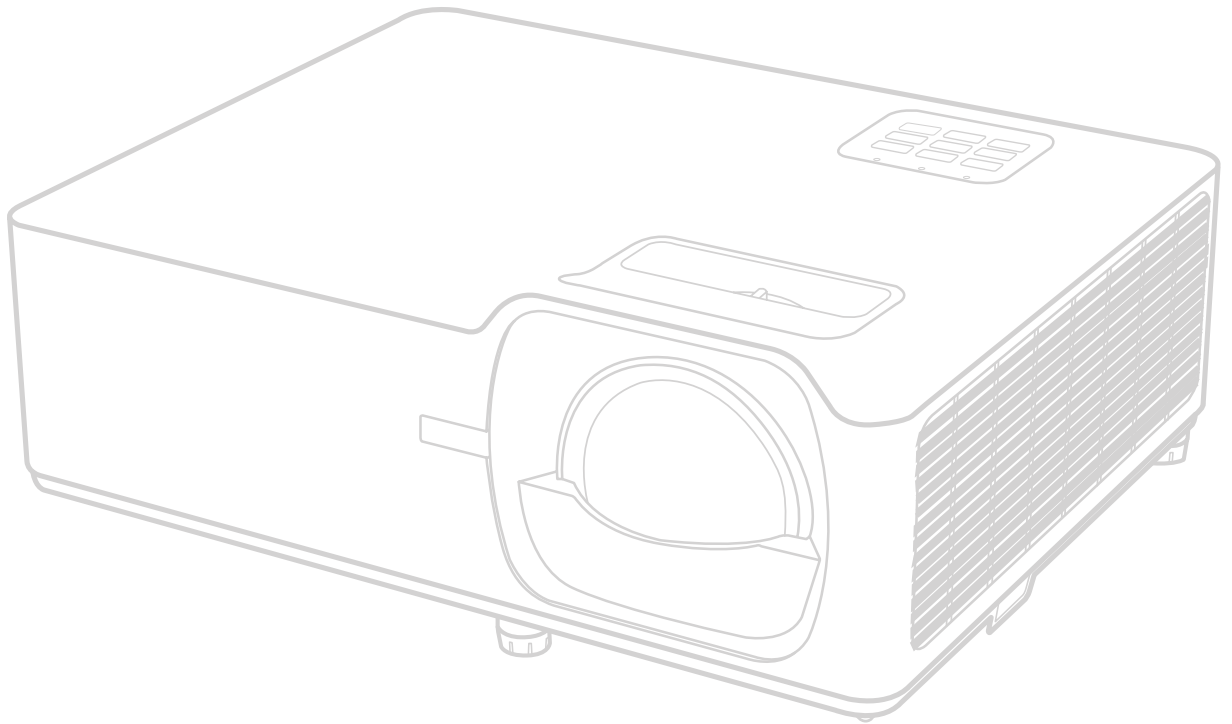


LS710HD

LS751HD

Projektor

Bruksanvisning



Tack för att du valt ViewSonic®

Som världsledande leverantör av visuella lösningen är ViewSonic® engagerad i att överträffa världens förväntningar för teknisk utveckling, innovationer och enkelhet. Hos ViewSonic® vi tror att våra produkter har potential att skapa en positiv inverkan i världen och vi är säkra på att ViewSonic® produkten som du valt kommer att betjäna dig bra.

Än en gång, tack för att du valt ViewSonic®!

Säkerhetsåtgärder - allmänt

Läs igenom följande **Säkerhetsåtgärder** innan du börjar använda projektorn.

- Spara denna bruksanvisning på en säker plats för senare användning.
- Läs igenom alla varningar och följ alla instruktioner.
- Lämna minst 50 cm fritt utrymme runt projektorn för att garantera korrekt ventilation.
- Placera projektorn på en väl ventilerad plats. Placera inget ovanpå projektorn som förhindrar luftutblåset.
- Placera inte projektorn på en ojämn eller instabil yta. Projektorn kan falla, orsaka personskador eller funktionsfel hos projektorn.
- Använd inte om projektorn lutar mer än 10 grader åt vänster eller höger och inte heller med mer än 15 grader framåt eller bakåt.
- Titta inte rakt på projektorlinsen när den är i drift. Den intensiva ljusstrålen kan skada dina ögon.
- Öppna alltid linsslutaren eller avlägsna linsskyddet när projektorlampan är tänd.
- Blockera inte projiceringslinsen men föremål när projektorn är i drift, eftersom detta kan leda till att föremålet hettas upp och deformerar eller till och med orsakar brand.
- Lampan blir extremt het när den är tänd. Låt projektorn svalna i cirka 45 minuter innan du avlägsnar lampenheten för att byta ut den.
- Använd inte lampor längre än deras uppskattade livstid. Om lampor används mycket längre än deras uppskattade livstid kan det i sällsynta fall hända att de spricker.
- Byt aldrig lampenheten eller några andra elektroniska komponenter om inte projektorns stickkontakt är urkopplad.
- Försök inte öppna denna projektor. På insidan förekommer farligt höga spänningar som kan leda till döden om man kommer i kontakt med de strömförande delarna.
- När projektorn flyttas, var försiktigt så att den inte tappas eller stöter emot något.
- Placera inga tunga föremål på projektorn eller anslutningskabeln.
- Ställ inte projektorn vertikalt på kanten. Om så görs kan projektorn falla, orsaka personskador eller funktionsfel hos projektorn.
- Undvik att exponera projektorn för direkt solljus eller andra källor till ihållande hetta. Installera inte den nära några heta värmekällor såsom radiatorer, värmesensorer, spisar eller andra enheter (inklusive förstärkare) som kan öka temperaturen hos projektorn till farliga nivåer.

- Placera inte vätskor i närheten av eller på projektorn. Vätskor som spills på projektorn kan göra den defekt. Om projektorn blir våt, koppla löst den från strömförsörjningen och kontakta ditt lokala servicecenter och låt dem serva projektorn.
- När projektorn är i drift kan du känna varm luft och doft komma ut från dess ventilationsgaller. Detta är ett normalt fenomen och betyder inte att produkten är defekt.
- Försök inte att kringgå säkerhetsanvisningarna för den polariserade kontaktypen. En polariserad kontakt har två blad där en är bredare än den andra. En jordad kontakt har två blad och en tredje jordpinne. Den breda och tredje bladet finns för din säkerhet. Om kontakten inte passar i uttaget, skaffa en adapter och försök inte att tvinga in kontakten i uttaget.
- Vid anslutning till ett eluttag, TA INTE bort jordpinnen. Se till att jordpinnen ALDRIG TAS BORT.
- Skydda nätsladden från att klivas på eller att den kläms, särskilt vid kontakten och vid punkten där den kommer ut från projektorn.
- I vissa länder är spänningen INTE stabil. Denna projektorn är designad att arbeta säkert med en spänning mellan 100 till 240 volt AC, men kan falla om strömavbrott eller svängningar på ± 10 volt uppstår. I områden där spänningen kan fluktureras eller avbrytas rekommenderas att du ansluter projektorn genom att strömstabilisera, spänningsskydd eller avbrottsfri kraftförsörjning (uninterruptable power supply/UPS).
- Om rök, onormalt ljud eller en konstig odör uppstår, stäng omedelbart av projektorn och ring din återförsäljare eller ViewSonic®. Det är farligt att fortsätta att använda projektorn.
- Använd endast tillsatser/tillbehör som specificerats av tillverkaren.
- Koppla bort strömsladden från vägguttaget om projektorn inte kommer att användas under en längre period.
- Låt endast kvalificerad servicepersonal genomföra alla servicearbeten.



FÖRSIKTIGHET: Möjlig farlig optisk strålning sänds ut från denna produkt. Såsom med alla starka ljuskällor, stirra inte in i ljusstrålen, RG2 IEC 62471-5:2015.

Säkerhetsåtgärder - takmontering

Läs igenom följande **Säkerhetsåtgärder** innan du börjar använda projektorn.

Om du avser att montera projektorn i taket, rekommenderar vi absolut att du använder en lämplig takinstallationssats och ser till att den blir korrekt och säkert installerad.

Om du använder en olämplig takinstallationssats finns det risk för att projektorn faller ner från taket på grund av felaktig dimensionering eller skruvar med fel längd.

Du kan köpa en takmonteringssats på samma ställe som du köpte projektorn. Vi rekommenderar också att du köper en separat anti-stöldkabel som du sedan fäster både vid projektorns anti-stöld låsskåra och vid takfästet. Detta kommer att fungera som en extra säkerhet som håller tillbaka projektorn om den skulle lossna från fästet.

Innehåll

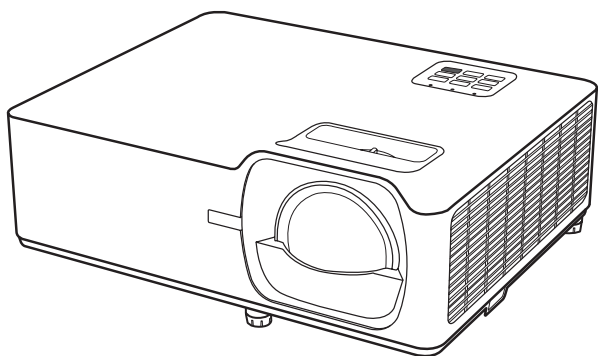
Säkerhetsåtgärder - allmänt	3
Introduktion	9
Innehåll i paketet - LS710HD	9
Innehåll i paketet - LS751HD	10
Produktöversikt	11
Projektor	11
Knappsats	12
Indikatorlampor	12
I/O-portar	13
Fjärrkontroll	14
Första installation	18
Välja en plats - Projektionsorientering	18
Projektionsmått - LS710HD	19
Projektionsmått - LS751HD	23
Montering av projektorn	27
Använda säkerhetskenan	27
Göra anslutningar	28
Anslutning till ström	28
Anslutning till externa enheter	29
HDMI-anslutning	29
Ljudanslutning	30
USB- och nätverksanslutning	31
RS-232-anslutning	32

Använda projektorn	33
Starta projektorn	33
Välja en ingångskälla	34
Justera den projicerade bilden	35
Justera projektorns höjd och projektionsvinkel	35
Justera fokus, keystone och linsförskjutning.....	36
Stänga av projektorn	37
Användning av projektorn	38
Skärmmenyn (OSD-meny)	38
Menynavigering.....	39
Menyträd för skärmmenyn (OSD)	40
Använda menyerna	48
Visa meny	48
Ljudmeny.....	54
Setup Menu (Inställningsmeny)	55
Nätverksmeny	58
Styrning av projektorn via ett nätverk	59
Menyn Information	60
Bilaga	61
Specifikationer.....	61
Projektorns storlek	62
Frekvenstabell	63
HDMI PC-timing.....	63
3D stödd timing	64
Felsökning.....	65
LED-indikatorer	67
Underhåll	68
Allmänna försiktighetsåtgärder.....	68
Rengöra linsen.....	68
Rengöra höljet.....	68
Förvaring av projektorn.....	68

Reglerande och serviceinformation	69
Uppfyllelseinformation.....	69
Uttalande om FCC-uppfyllelse.....	69
Uttalande om industri Kanada	69
CE-uppfyllelse för europeiska länder	69
Deklaration om RoHS2 uppfyllelse.....	70
Indiska restriktioner av farliga substanser	71
Avyttring av produkt när den är förbrukad	71
Information om Copyright.....	72
Kundtjänst	73
Begränsad garanti	74

Introduktion

Innehåll i paketet - LS710HD



1



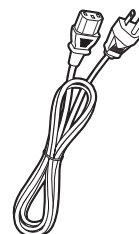
2



3



4

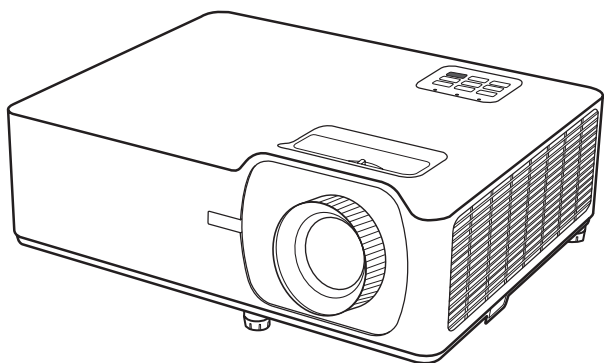


5

Nummer	Beskrivning
1	Projektor
2	Fjärrkontroll
3	Batterier
4	Snabbstartsguide
5	Strömsladd

OBS! Nätssladden och fjärrkontrollen som ingår i paketet kan variera beroende på ditt land. Kontakta din lokala återförsäljare för mer information.

Innehåll i paketet - LS751HD



①



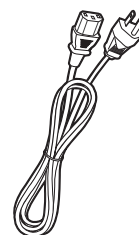
②



③



④



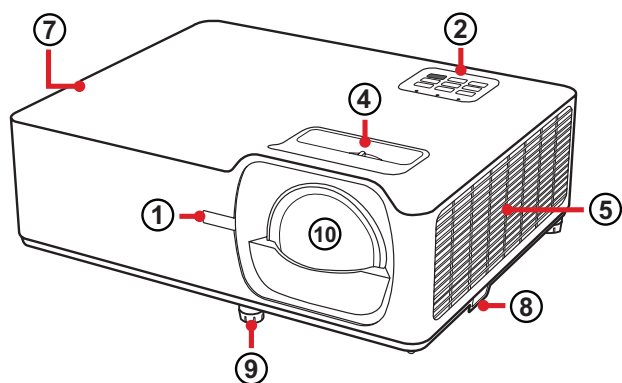
⑤

Nummer	Beskrivning
1	Projektor
2	Fjärrkontroll
3	Batterier
4	Snabbstartsguide
5	Strömssladd

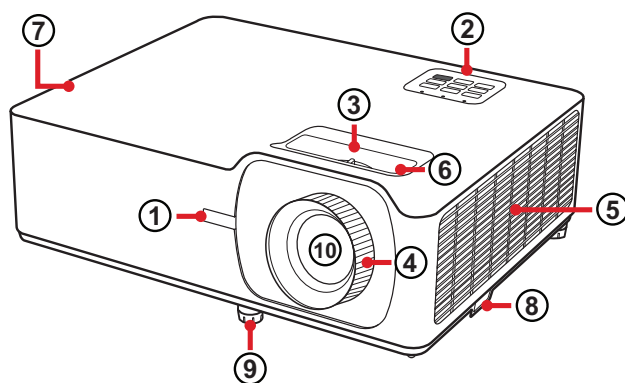
OBS! Nätssladden och fjärrkontrollen som ingår i paketet kan variera beroende på ditt land. Kontakta din lokala återförsäljare för mer information.

Produktöversikt

Projektor



LS710HD

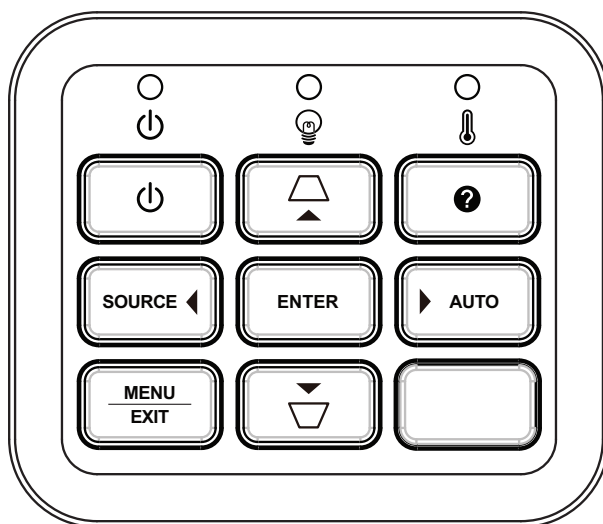


LS751HD

Nummer	Beskrivning
1	Fjärr-IR-sensor
2	Knappsats
3	Linsförskjutning
4	Fokusring
5	Ventilation (inlopp)
6	Zoomring
7	Ventilation (utlopp)
8	Säkerhetsskena
9	Justeringsfot
10	Projektionslins

OBS! Blockera inte projektorns in- och utloppsventiler.

Knappsats

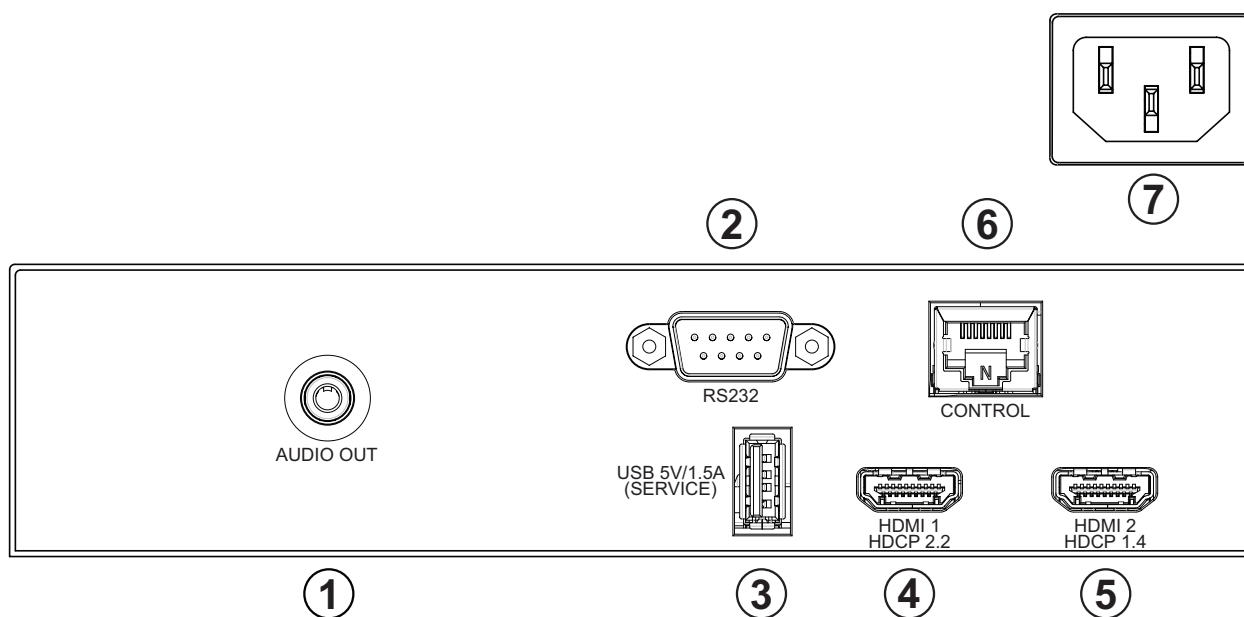


Tangent	Beskrivning
	Ström Växlar projektorn mellan ström PÅ och standbyläge.
	Keystone Manuell korrigerig av bildförvrängning som uppstår på grund av projiceringsvinkeln.
	Navigering Väljer önskade menyalternativ och gör justeringar när skärmmenyn (OSD) är aktiverad.
	Meny/Exit Aktiverar eller inaktiverar skärmmenyn (OSD).
SOURCE	Source (Källa) Visar fältet för val av ingångskälla.
	Information Visar menyn INFORMATION.
ENTER	Enter Aktiverar det valda menyalternativet när skärmmenyn (OSD) är aktiverad.
AUTO	Auto Bestämmer automatiskt bästa bildtimning för den visade bilden.

Indikatorlampor

Indikatorlampa	Beskrivning
	Strömindikatorlampa
	Indikatorlampa för ljuskälla
	Indikatorlampa för temperatur

I/O-portar

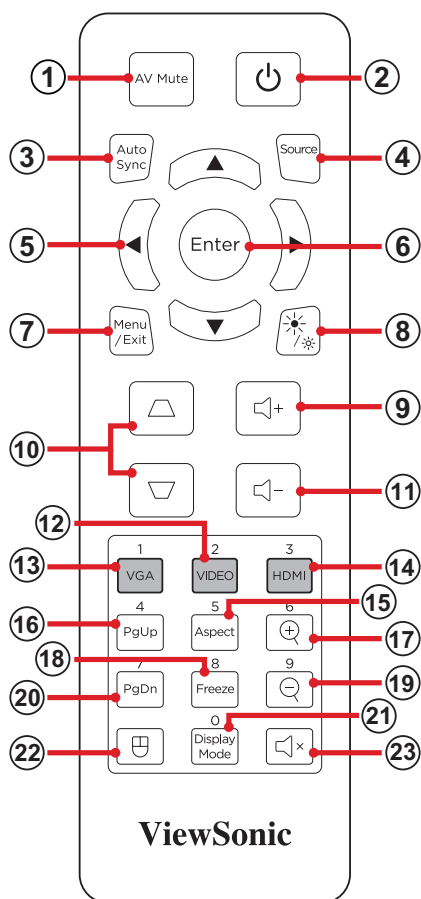










Port		Beskrivning
1	LJUDUTGÅNG	Ljudsignalsuttag.
2	RS-232	RS-232-kontrollport.
3	USB (5V/1,5A ut) (service)	USB-A-port för ström och service.
4	HDMI 1¹	HDMI-port.
5	HDMI 2²	HDMI-port.
6	RJ-45	LAN-port.
7	AC IN	AC IN-anlutning.

¹ Stödjer HDCP 2.2.

² Stödjer HDCP 1.4.

Fjärrkontroll



Knapp		Beskrivning	
1	AV Mute (Ljud av)		Döljer skärmbilden och stänger av ljudet.
2	Ström		Slår på eller stänger av projektorn
3	Autosynk		Bestämmer automatiskt bästa bildtimning för den visade bilden.
4	Source (Källa)		Visar fältet för val av ingångskälla.
5	Navigeringsknappar		Navigerar och väljer önskade menyalternativ och gör justeringar.
6	Enter		Bekräftar valet.
7	Meny/Exit		<ul style="list-style-type: none"> • Aktiverar eller inaktiverar OSD-menyn (On-Screen Display). • Gå tillbaka till en tidigare OSD-menyn. • Avsluta och spara menyinställningarna.
8	Ljusstyrka		Visar fältet för val av ljusstyrka.

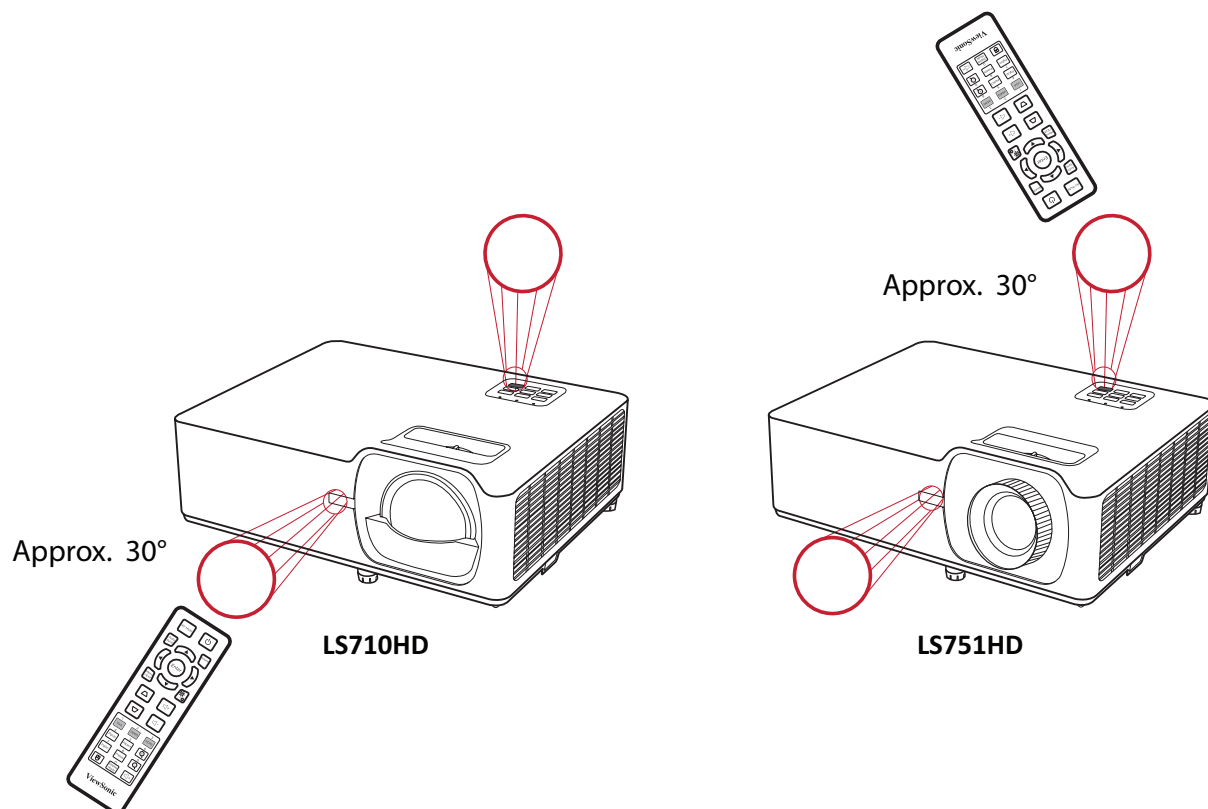
Knapp		Beskrivning
9	Volym upp 	Ökar volymen.
10	Keystone 	Korrigera förvrängda bilder manuellt.
11	Volym ner 	Minskar volymen.
12	Video 	<i>Knappen stöds inte</i>
13	VGA 	<i>Knappen stöds inte</i>
14	HDMI 	Väljer ingångskällan HDMI 1 eller HDMI 2 .
15	Bildförhållande 	Visar fältet för val av bildförhållande.
16	Sida upp 	<i>Knappen stöds inte</i>
17	Zooma in 	Ökar den projicerade bildens storlek.
18	Frys 	Fryser den projicerade bilden.
19	Zooma ut 	Minskar den projicerade bildens storlek.
20	Sida ned 	<i>Knappen stöds inte</i>
21	Visningsläge 	Visar fältet för val av färgläge.
22	Musläge 	<i>Knappen stöds inte</i>
23	Ljud av 	Stäng av volymen/slå på volymen.

Fjärrkontroll - Mottagarområde

För att säkerställa att fjärrkontrollen fungerar korrekt, följ stegen nedan:

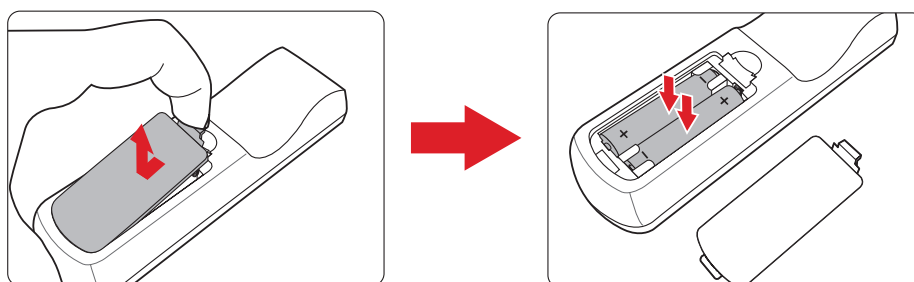
1. Fjärrkontrollen måste hållas i en vinkel på 30° vinkelrätt mot projektorns IR-fjärrkontrollsensor.
2. Avståndet mellan fjärrkontrollen och sensorn/sensorerna får inte överstiga:
 - Front-IR: 10 m (32,8 fot)
 - Övre IR: 7 m (23 fot)

OBS! Se illustrationen för placeringen av IR-fjärrkontrollens sensor.



Fjärrkontroll - Byte av batterier

1. Ta bort batterilocket på fjärrkontrollens undersida genom att trycka på fingerfästet och skjuta fram det.
2. Ta ut eventuella batterier (om nödvändigt) och installera två AAA-batterier.
OBS! Observera batteriets polaritet enligt anvisningarna.
3. Sätt tillbaka batterilocket genom att passa in det till basen och tryck tillbaka den på plats.



OBS!

- Undvik att lämna fjärrkontrollen och batterierna i alltför hög temperatur eller fuktig miljö.
- Byt endast ut batterier mot den typ eller motsvarande typ av batterier som rekommenderats av batteritillverkaren.
- Om batterierna är slut eller om du inte använder fjärrkontrollen under en längre tid, ta ut batterierna för att undvika skador på fjärrkontrollen.
- Kassera använda batterier enligt tillverkarens instruktioner och lokala miljöregler för din region.

Första installation

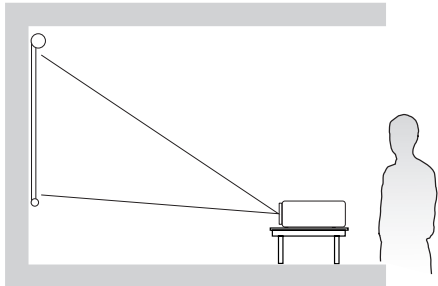
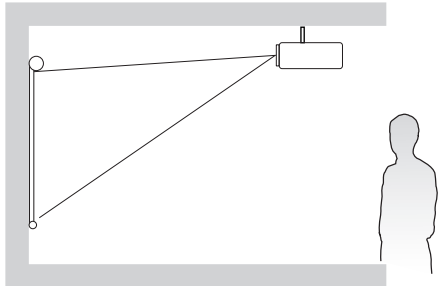
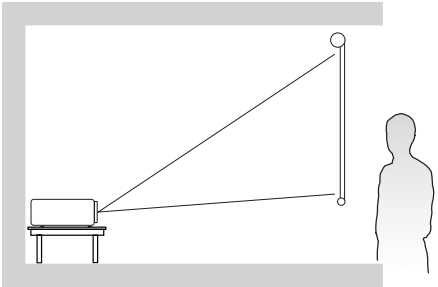
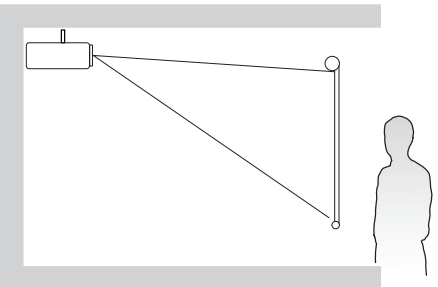
Det här avsnittet innehåller detaljerade anvisningar om hur du installerar projektorn.

Välja en plats - Projektionsorientering

Personlig preferens och rummets layout avgör installationsplatsen. Tänk på följande:

- Storlek och position på din skärm.
- Placering av ett lämpligt eluttag.
- Plats och avstånd mellan projektorn och annan utrustning.

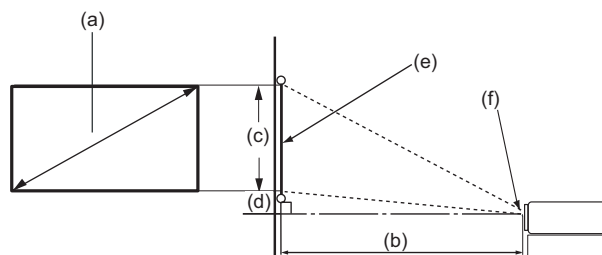
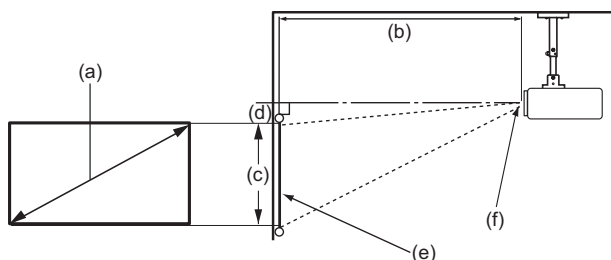
Projektorn är avsedd att installeras på en av följande platser:

Plats	
<p>Framsida</p> <p>Projektorn placeras nära golvet framför skärmen.</p>	
<p>Tak-ovan</p> <p>Projektorn hänger upp och ner från taket framför skärmen.</p>	
<p>Baksida¹</p> <p>Projektorn placeras nära golvet bakom skärmen.</p>	
<p>Bak-ovan¹</p> <p>Projektorn hänger upp och ner från taket bakom skärmen.</p>	

¹ En speciell skärm behövs för bakprojicering.

Projektionsmått - LS710HD

- 16:9-bild på en 16:9-skärm



OBS!

- (e) = Skärm
- (f) = Linsens mittpunkt

16:9-bild på en 16:9-skärm

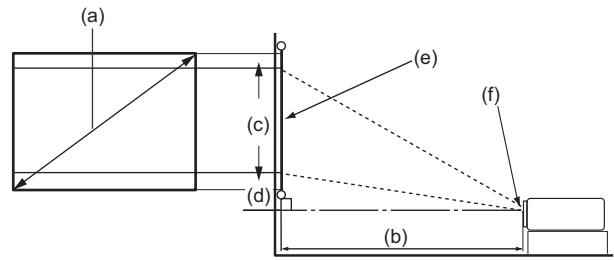
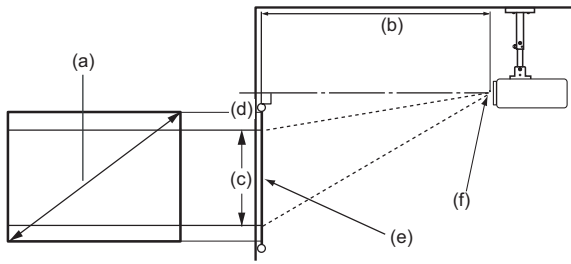
(a) Skärmstorlek		(b) Projiceringsavstånd				(c) Bildhöjd		(d) Vertikal förskjutning	
		Minsta		Högsta					
in.	mm	in.	mm	in.	mm	in.	mm	in.	mm
40	1016	17,29	439	17,29	439	19,61	498	3,14	80
50	1270	21,62	549	21,62	549	24,50	622	3,92	100
60	1524	25,94	659	25,94	659	29,40	747	4,70	119
70	1778	30,26	769	30,26	769	34,30	871	5,49	139
80	2032	34,58	878	34,58	878	39,20	996	6,27	159
90	2286	38,91	988	38,91	988	44,10	1120	7,06	179
100	2540	43,23	1098	43,23	1098	49,00	1245	7,84	199

(a) Skärmstorlek		(b) Projiceringsavstånd				(c) Bildhöjd		(d) Vertikal förskjutning	
		Minsta		Högsta					
in.	mm	in.	mm	in.	mm	in.	mm	in.	mm
110	2794	47,55	1208	47,55	1208	53,90	1369	8,62	219
120	3048	51,88	1318	51,88	1318	58,80	1494	9,41	239
130	3302	56,20	1427	56,20	1427	63,70	1618	10,19	259
140	3556	60,52	1537	60,52	1537	68,60	1742	10,98	279
150	3810	64,85	1647	64,85	1647	73,50	1867	11,76	299
200	5080	86,46	2196	86,46	2196	98,10	2492	15,70	399
250	6350	108,08	2745	108,08	2745	122,60	3114	19,62	498
300	7633	129,92	3300	129,92	3300	147,30	3741	23,57	599

OBS!

- Dessa siffror är endast för referens. Se själva projektorn för exakta dimensioner.
- Om du tänker installera projektorn permanent rekommenderas du att testa projektningsstorlek och avstånd fysiskt med den aktuella projektorn innan du installerar den permanent.

- 16:9-bild på en 4:3-skärm



OBS!

- (e) = Skärm
- (f) = Linsens mittpunkt

16:9-bild på en 4:3-skärm

(a) Skärmstorlek		(b) Projiceringsavstånd				(c) Bildhöjd		(d) Vertikal förskjutning	
		Minsta		Högsta					
in.	mm	in.	mm	in.	mm	in.	mm	in.	mm
40	1016	15,87	403	15,87	403	18,00	457	2,88	73
50	1270	19,84	504	19,84	504	22,50	572	3,60	91
60	1524	23,81	605	23,81	605	27,00	686	4,32	110
70	1778	27,78	706	27,78	706	31,50	800	5,04	128
80	2032	31,74	806	31,74	806	36,00	914	5,76	146
90	2286	35,71	907	35,71	907	40,50	1029	6,48	165

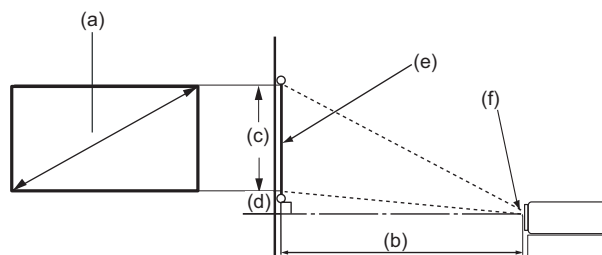
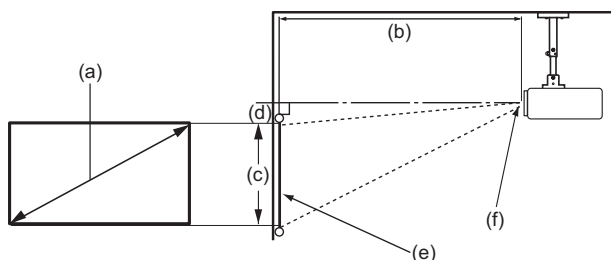
(a) Skärmstorlek		(b) Projiceringsavstånd				(c) Bildhöjd		(d) Vertikal förskjutning	
		Minsta		Högsta					
in.	mm	in.	mm	in.	mm	in.	mm	in.	mm
100	2540	39,68	1008	39,68	1008	45,00	1143	7,20	183
110	2794	43,65	1109	43,65	1109	49,50	1257	7,92	201
120	3048	47,62	1209	47,62	1209	54,00	1372	8,64	219
130	3302	51,58	1310	51,58	1310	58,50	1486	9,36	238
140	3556	55,55	1411	55,55	1411	63,00	1600	10,08	256
150	3810	59,52	1512	59,52	1512	67,50	1715	10,80	274
200	5080	79,36	2016	79,36	2016	90,00	2286	14,40	366
250	6350	99,20	2520	99,20	2520	112,50	2858	18,00	457
300	7633	119,25	3029	119,25	3029	135,24	3435	21,64	550

OBS!

- Dessa siffror är endast för referens. Se själva projektorn för exakta dimensioner.
- Om du tänker installera projektorn permanent rekommenderas du att testa projektorstorlek och avstånd fysiskt med den aktuella projektorn innan du installerar den permanent.

Projektionsmått - LS751HD

- 16:9-bild på en 16:9-skärm



OBS!

- (e) = Skärm
- (f) = Linsens mittpunkt

16:9-bild på en 16:9-skärm

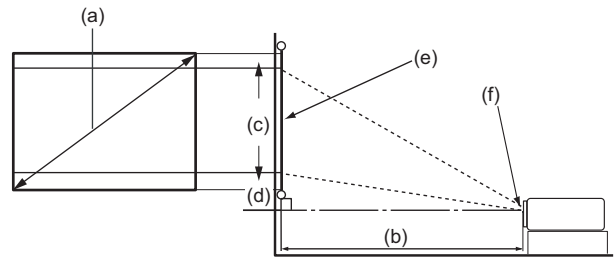
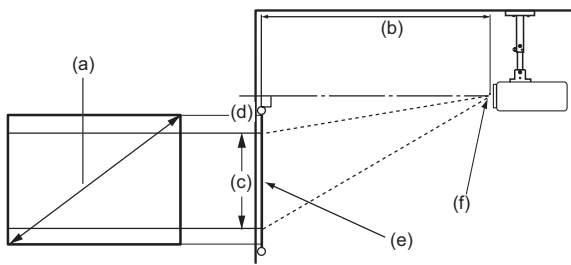
(a) Skärms- torlek		(b) Projiceringsavstånd				(c) Bildhöjd		(d) Vertikal förskjutning			
		Minsta		Högsta				Minsta		Högsta	
in.	mm	in.	mm	in.	mm	in.	mm	in.	mm	in.	mm
30	763	36,67	931	58,67	1490	14,73	374	0	0	2,65	67
40	1016	48,81	1240	78,09	1984	19,61	498	0	0	3,53	90
50	1270	61,01	1550	97,62	2479	24,51	623	0	0	4,41	112
60	1524	73,21	1860	117,14	2975	29,42	747	0	0	5,29	134
70	1778	85,41	2170	136,66	3471	34,32	872	0	0	6,18	157
80	2032	97,62	2479	156,19	3967	39,22	996	0	0	7,06	179
90	2286	109,82	2789	175,71	4463	44,12	1121	0	0	7,94	202
100	2540	122,02	3099	195,23	4959	49,03	1245	0	0	8,82	224

(a) Skärms- torlek		(b) Projiceringsavstånd				(c) Bildhöjd		(d) Vertikal förskjutning			
		Minsta		Högsta				Minsta		Högsta	
in.	mm	in.	mm	in.	mm	in.	mm	in.	mm	in.	mm
110	2794	134,22	3409	214,76	5455	53,93	1370	0	0	9,71	247
120	3048	146,42	3719	234,28	5951	58,83	1494	0	0	10,59	269
130	3302	158,63	4029	253,80	6447	63,73	1619	0	0	11,47	291
140	3556	170,83	4339	273,33	6942	68,64	1743	0	0	12,35	314
150	3810	183,03	4649	292,85	7438	73,54	1868	0	0	13,24	336
200	5080	244,04	6199	390,47	9918	98,05	2491	0	0	17,65	448
250	6350	305,05	7748	488,08	12397	122,57	3113	0	0	22,06	560
300	7622	366,15	9300	585,84	14880	147,11	3737	0	0	26,48	673

OBS!

- Dessa siffror är endast för referens. Se själva projektorn för exakta dimensioner.
- Om du tänker installera projektorn permanent rekommenderas du att testa projektorstorlek och avstånd fysiskt med den aktuella projektorn innan du installerar den permanent.

- 16:9-bild på en 4:3-skärm



OBS!

- (e) = Skärm
- (f) = Linsens mittpunkt

16:9-bild på en 4:3-skärm

(a) Skärms- torlek		(b) Projiceringsavstånd				(c) Bildhöjd		(d) Vertikal förskjutning			
in.	mm	Minsta		Högsta		in.	mm	Minsta		Högsta	
30	763	34,16	868	54,66	1388	13,52	343	0	0	2,43	62
40	1016	44,80	1138	71,68	1821	18,00	457	0	0	3,24	82
50	1270	56,00	1422	89,60	2276	22,50	572	0	0	4,05	103
60	1524	67,20	1707	107,52	2731	27,00	686	0	0	4,86	123
70	1778	78,40	1991	125,44	3186	31,50	800	0	0	5,67	144
80	2032	89,60	2276	143,36	3641	36,00	914	0	0	6,48	165
90	2286	100,80	2560	161,28	4097	40,50	1029	0	0	7,29	185
100	2540	112,00	2845	179,20	4552	45,00	1143	0	0	8,10	206

(a) Skärms- torlek		(b) Projiceringsavstånd				(c) Bildhöjd		(d) Vertikal förskjutning			
		Minsta		Högsta				Minsta		Högsta	
in.	mm	in.	mm	in.	mm	in.	mm	in.	mm	in.	mm
110	2794	123,20	3129	197,12	5007	49,50	1257	0	0	8,91	226
120	3048	134,40	3414	215,04	5462	54,00	1372	0	0	9,72	247
130	3302	145,60	3698	232,96	5917	58,50	1486	0	0	10,53	267
140	3556	156,80	3983	250,88	6372	63,00	1600	0	0	11,34	288
150	3810	168,00	4267	268,80	6828	67,50	1715	0	0	12,15	309
200	5080	224,00	5690	358,40	9103	90,00	2286	0	0	16,20	411
250	6350	280,00	7112	448,00	11379	112,50	2858	0	0	20,25	514
300	7622	336,08	8536	537,60	13655	135,03	3430	0	0	24,31	617

OBS!

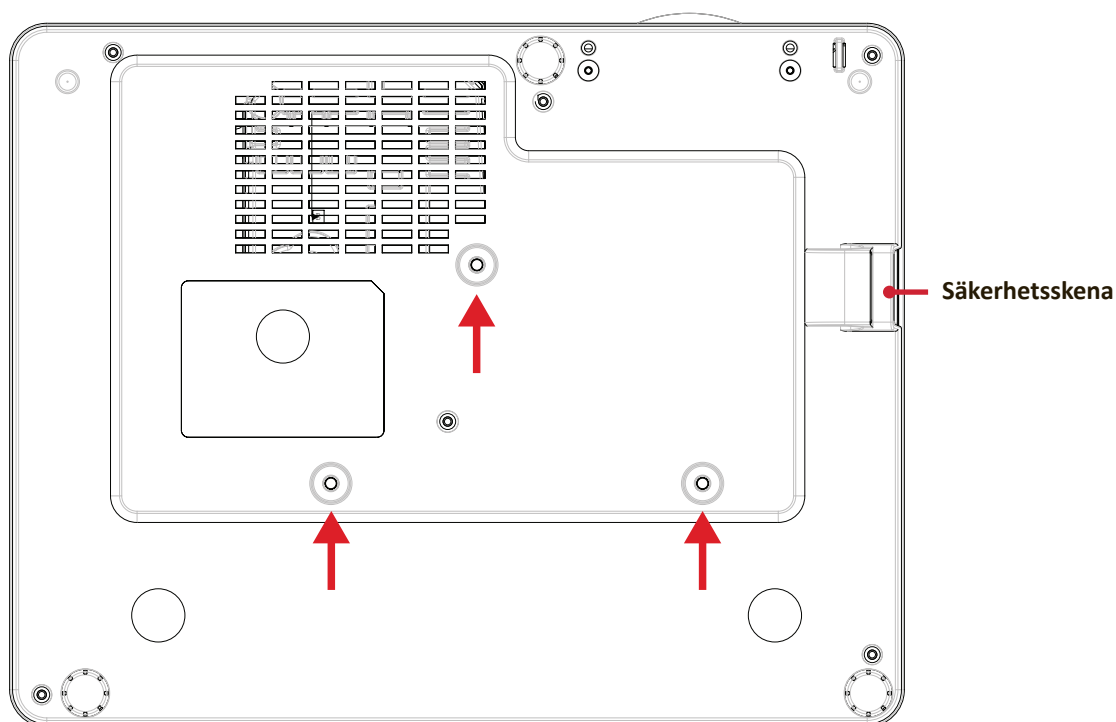
- Dessa siffror är endast för referens. Se själva projektorn för exakta dimensioner.
- Om du tänker installera projektorn permanent rekommenderas du att testa projektorstorlek och avstånd fysiskt med den aktuella projektorn innan du installerar den permanent.

Montering av projektorn

OBS! Om du köper ett fäste från tredjepart, använd rätt skruvstorlek.

Skruvstorleken kan variera beroende på monteringsplattans tjocklek.

1. För att säkerställa den säkraste installationen, använd en vägg eller takmontering från ViewSonic®.
2. Kontrollera att skruvarna som används för att sätta fast fästet på projektorn uppfyller följande specifikationer:
 - Skruvtyp: M4 x 10
 - Maximal skruvlängd: 10 mm



VARNING!

- Undvik att installera projektorn nära en värmekälla eller luftkonditionering.
- Håll ett avstånd på minst 10 cm mellan taket och projektorns undersida.

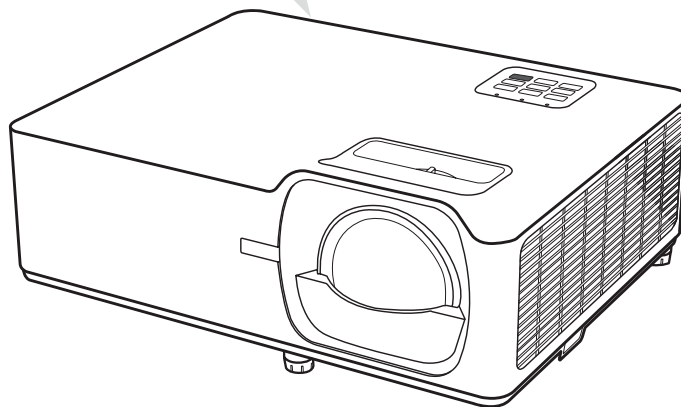
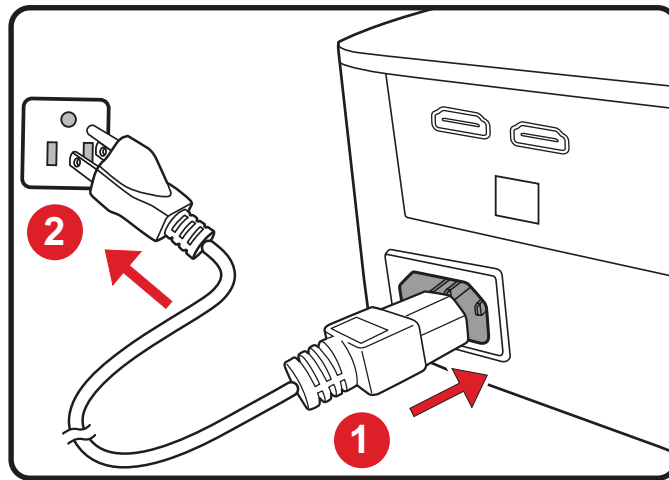
Använda säkerhetsskenan

För att förhindra att projektorn stjäls kan du använda ett säkerhetslås för att fästa projektorn på ett fast föremål.

Göra anslutningar

Anslutning till ström

1. Anslut nätkabeln till AC IN-uttaget på baksidan av projektorn.
2. Anslut nätsladden till ett vägguttag.



OBS! När du installerar projektorn, ta med en lättåtkomlig fränskiljare i den fasta ledningen, eller anslut strömkontakten till ett lättillgängligt uttag nära enheten. Om ett fel skulle uppstå under projektorns användning, använd fränskiljaren för att stänga av strömförsörjningen eller dra ur strömkontakten.

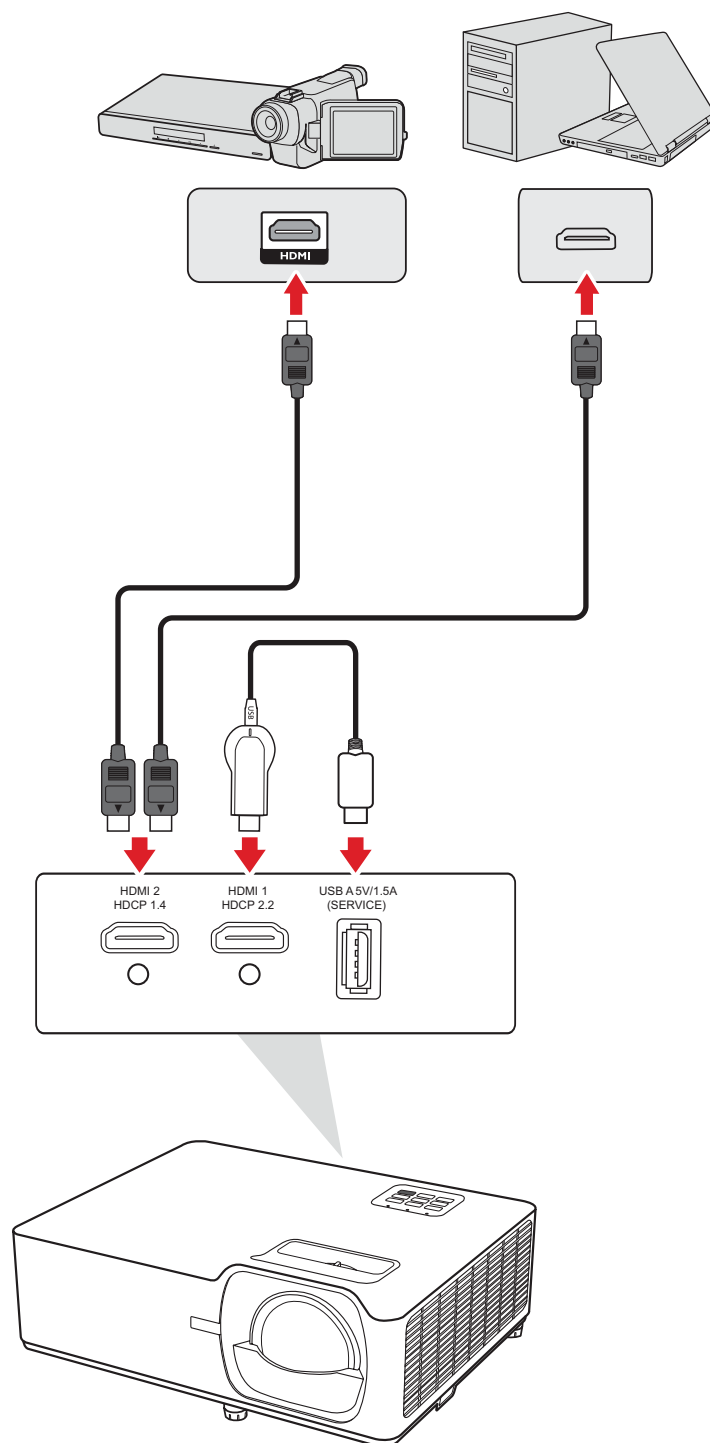
Anslutning till externa enheter

HDMI-anlutning

Anslut ena änden av en HDMI-kabel till HDMI-porten på din videoapparat. Anslut sedan kabelns andra ände till **HDMI 1/2-porten** på projektorn.

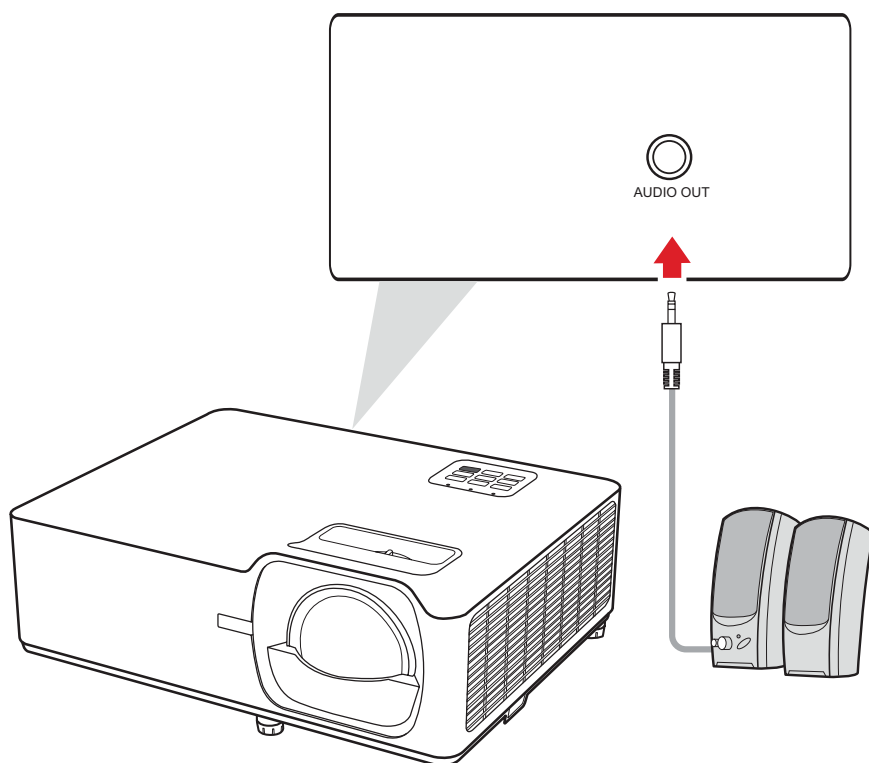
OBS!

- iPhone/iPad-användare måste använda en extra adapter.
- **HDMI 1-porten** stöder HDCP 2.2.
- **HDMI 2-porten** stöder HDCP 1.4.



Ljudanslutning

Du kan ansluta till olika externa ljudenheter via **Audio Out**-porten .



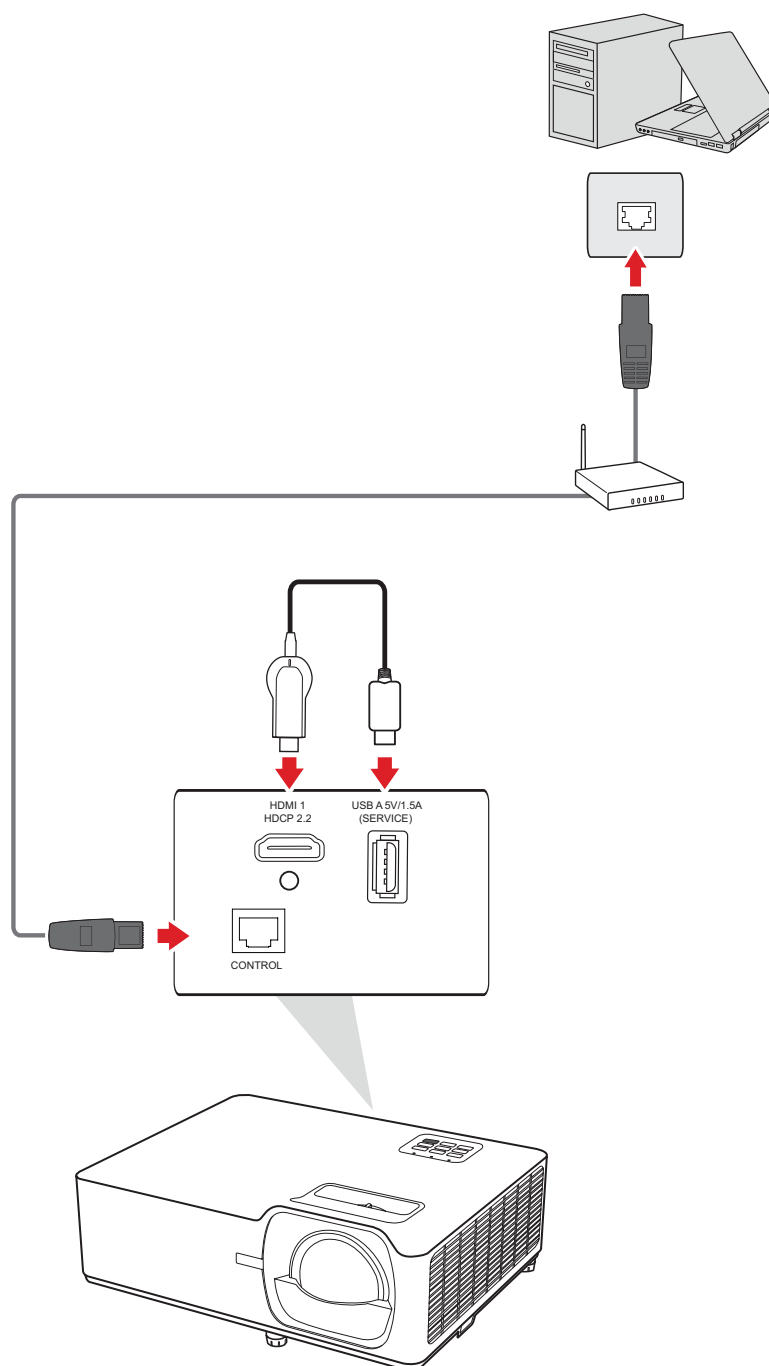
USB- och nätverksanslutning

USB typ A-anslutning

USB-porten är avsedd för strömförsörjning och service.

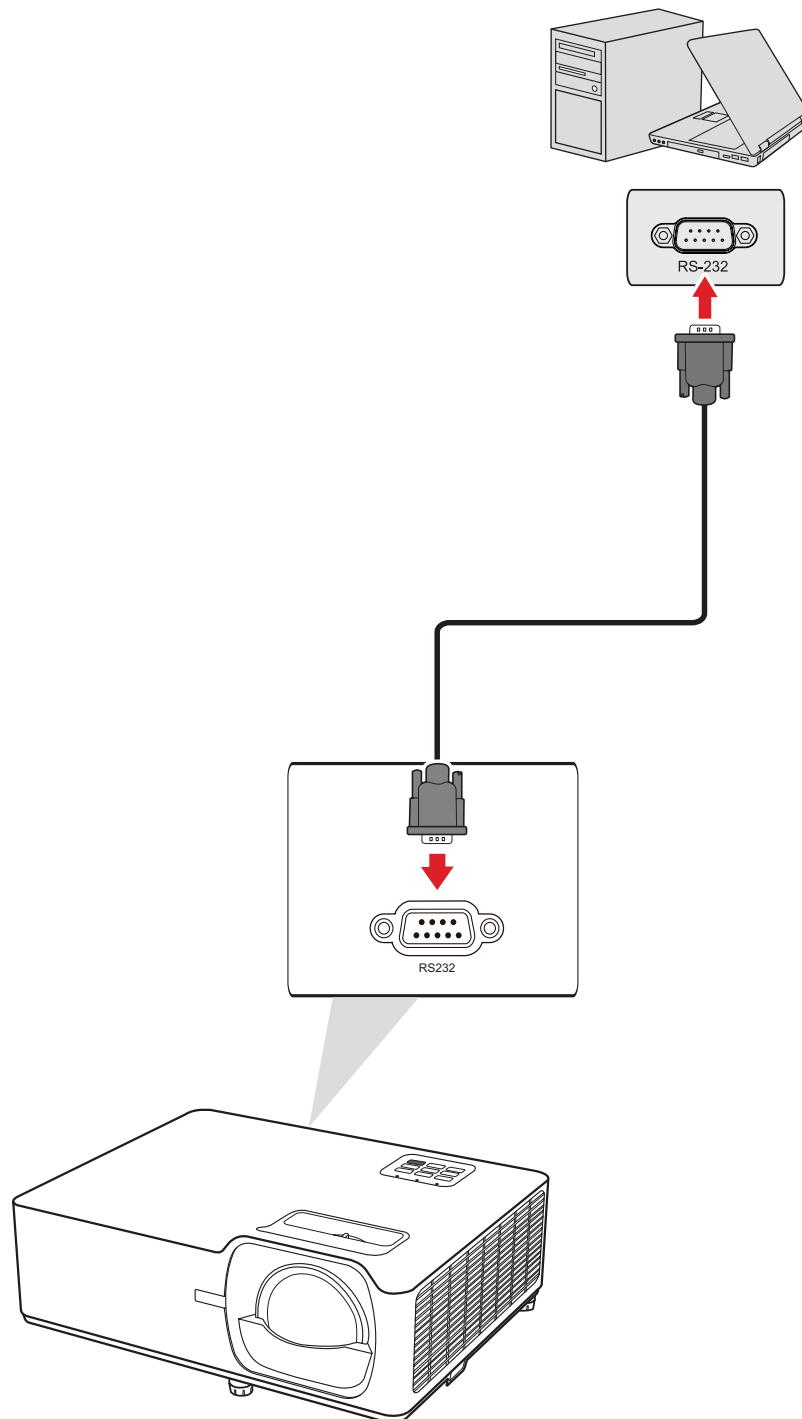
Nätverksanslutning

Anslut nätverkskabeln till **LAN**-porten.



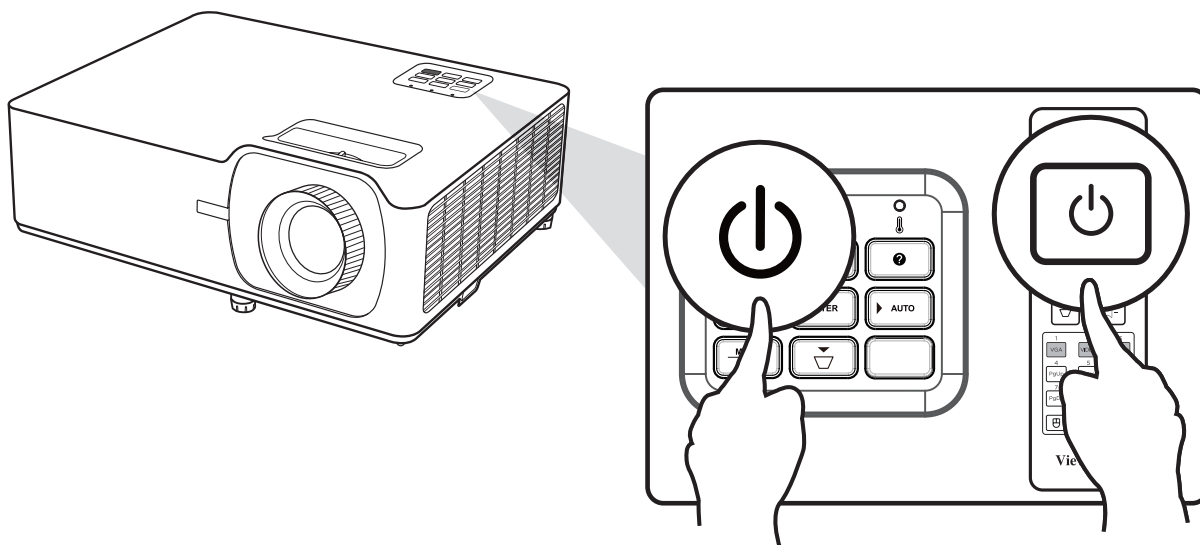
RS-232-anlutning

När du använder en RS-232 seriell portkabel för att ansluta projektorn till en extern dator kan vissa funktioner fjärrstyras av datorn, inklusive ström på/av, volymjustering, ingångsval, ljusstyrka med mera.



Använda projektorn

Starta projektorn

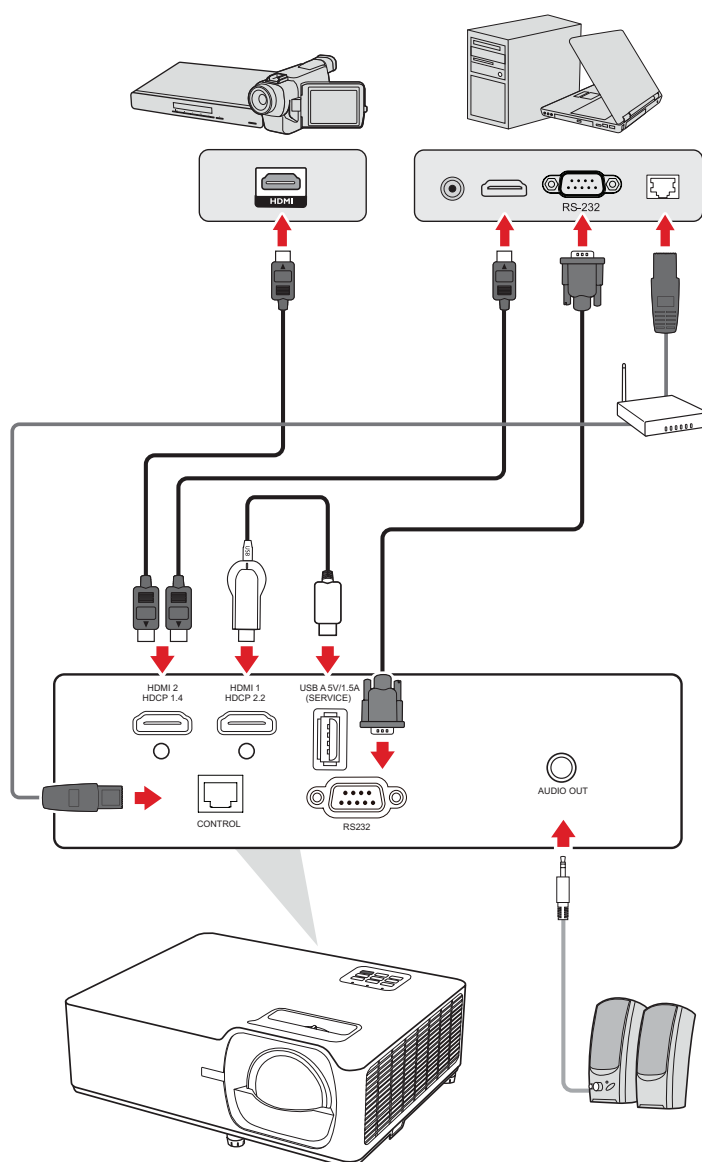


1. Kontrollera att projektorns nätkabel är ordentligt ansluten till ett vägguttag.
2. Tryck på **strömbrytaren** på projektorn eller fjärrkontrollen för att slå på projektorn.

OBS! Strömindikatorn blinkar blått under uppstarten.

Välja en ingångskälla

Projektorn kan anslutas till flera enheter samtidigt. Den kan emellertid endast visa en helskärm åt gången.



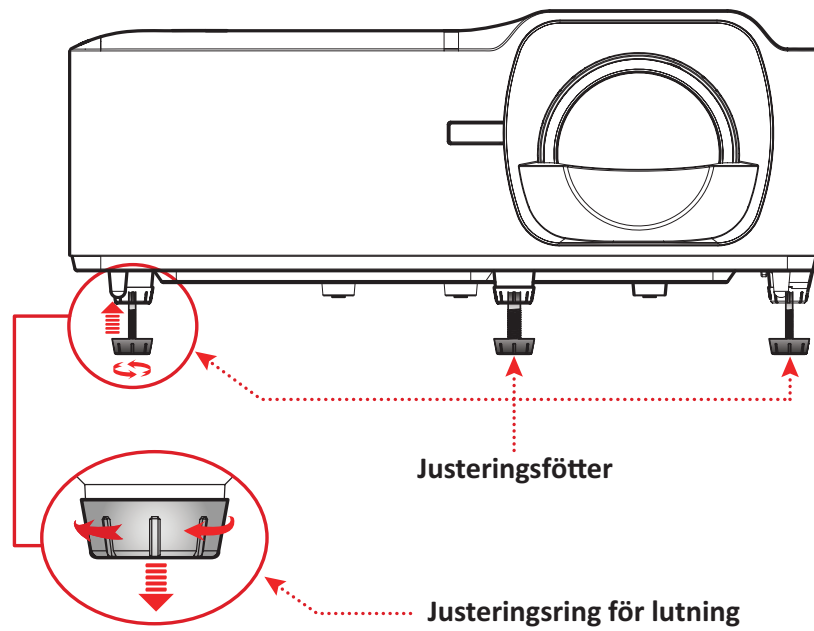
Projektorn söker automatiskt efter ingångskällor. Om flera källor är anslutna trycker du på **Source (Källa)** på projektorn eller fjärrkontrollen för att välja önskad ingång.

OBS! Se till att de anslutna källorna också är påslagna.

Justera den projicerade bilden

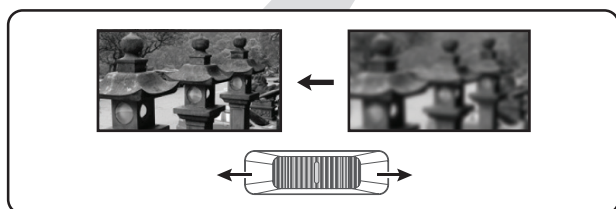
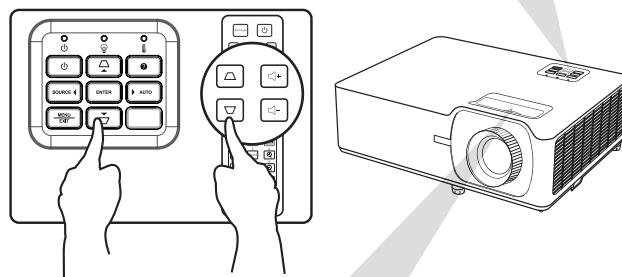
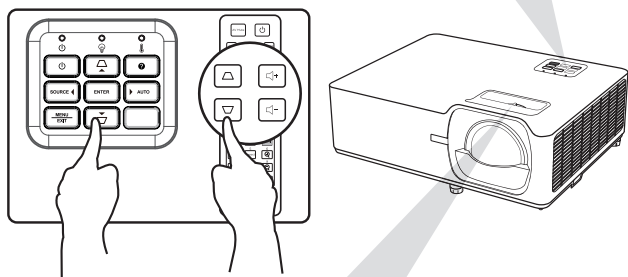
Justera projektorns höjd och projektionsvinkel

Projektorn är utrustad med tre (3) justeringsfötter. Justering av fötterna ändrar projektorns höjd och den vertikala projektionsvinkeln.

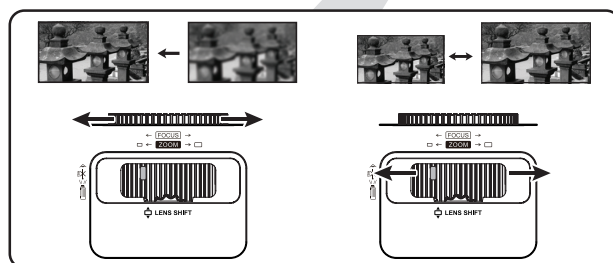


Justera fokus, keystone och linsförskjutning

Du kan förbättra och justera bildens klarhet och position genom att justera **fokusringen**, **Keystone-knapparna**, **linsförskjutningsratten**¹ eller **zoomringen**¹.



LS710HD



LS751HD

¹ Endast på LS751HD.

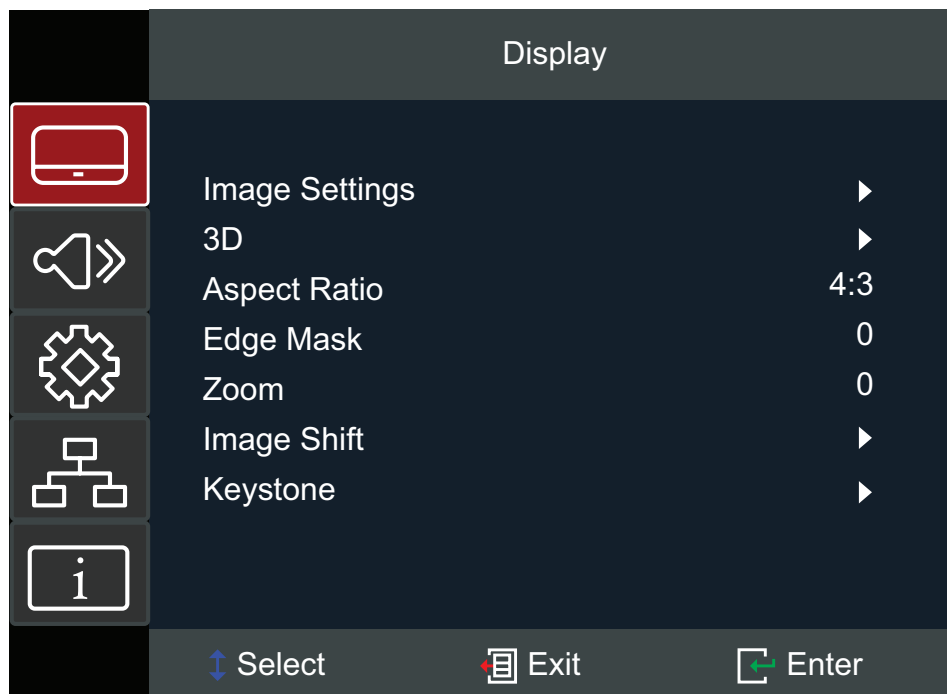
Stänga av projektorn





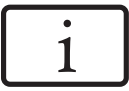
1. Tryck på **strömbrytaren** på projektorn eller fjärrkontrollen så visas ett meddelande om avstängning.
2. Tryck på **strömbrytaren** igen för att bekräfta och stänga av projektorn.
OBS! Kylfläktarna fortsätter att fungera i cirka 10 sekunder för kylcykeln och strömindikatorn blinkar blått.
3. Strömindikatorn lyser rött och går in i standbyläge.
OBS! Om du vill slå på projektorn igen måste du vänta tills kylcykeln har avslutats och projektorn har gått in i standbyläge. När projektorn är i standbyläge är det bara att trycka på **strömbrytaren** igen för att slå på projektorn.

Användning av projektorn

Skärmmenyn (OSD-meny)

Projektorn har flerspråkiga menyer på skärmen som gör att du kan göra bildjusteringar och ändra en mängd olika inställningar.



Meny		Beskrivning
Display (Visning)		Justera inställningar för bild, 3D, bildförhållande, edge mask, zoom, bildförskjutning och keystone.
Audio (Ljud)		Justera volymnivån eller stäng av ljudet.
Setup (Inställningar)		Justera inställningar för projicering, ström, säkerhet, språk, meny, ingångskälla osv.
Network (Nätverk)		Justera inställningarna för LAN- och RS-232-kontrollen.
Information		Visa projektor- och nätverksinformation.

Menynavigering

Projektorn har flerspråkiga menyer på skärmen som gör det möjligt att justera bilder och inställningar.

1. Om du vill öppna OSD-menyn (skärmmenyn) trycker du på knappen **Menu/Exit** på projektorn eller fjärrkontrollen.
2. När OSD visas använder du **navigeringsknapparna** (▲▼) för att välja ett valfritt objekt i huvudmenyn. När du gör ett val på en viss sida trycker du på **Enter** på projektorn eller fjärrkontrollen för att komma in i en undermeny.
3. Använd **navigeringsknapparna** (◀▶) för att välja önskat alternativ i undermenyn och tryck sedan på **Enter** för att visa ytterligare inställningar. Justera inställningarna med hjälp av **navigeringsknapparna** (◀▶).
4. Välj nästa punkt som ska justeras i undermenyn och justera enligt beskrivningen ovan.
5. Tryck på **Enter** för att bekräfta och skärmen återgår till huvudmenyn.
6. För att avsluta trycker du på knappen **Menu/Exit** igen. OSD-menyn stängs och projektorn sparar automatiskt de nya inställningarna.

Menyträd för skärmmenyn (OSD)

Huvudmeny	Undermeny	Menyalternativ		
Display (Visning)	Image Settings (Bildinställningar)	Display Mode (Visningsläge)	Presentation	
			Bright (Ljus)	
			HDR SIM	
			Cinema (Biograf)	
			Game (Spel)	
			sRGB	
			DICOM SIM	
			User (Användare)	
			3D	
		Wall Color (Väggfärg)	Off (Av)	
			Blackboard	
			Light Yellow (Ljusgul)	
			Light Green (Ljusgrön)	
			Light Blue (Ljusblå)	
			Pink (Rosa)	
			Gray (Grå)	
		Brightness (Ljusstyrka)	(-/+, -50~50)	
		Contrast (Kontrast)	(-/+, -50~50)	
		Sharpness (Skärpa)	(-/+, 1~15)	
		Color (Färg)	(-/+, -50~50)	
		Tint (Färgton)	(-/+, -50~50)	
		Gamma	Film	
			Video	
			Graphics (Grafik)	
			Standard (2.2)	
			1.8	
			2.0	
2.4				
2.6				

Huvudmeny	Undermeny	Menyalternativ				
Display (Visning)	Image Settings (Bildinställningar)	Color Settings (Färginställningar)	Brilliant Color™	(-/+ , 1~10)		
			Color Temperature (Färgtemperatur)	Warm (Varm)		
				Standard		
				Cool (Sval)		
				Cold (Kall)		
			Color Matching (Färgmatchning)	Color (Färg)	Red (Röd)	
					Green (Grön)	
					Blue (Blå)	
					Cyan	
					Yellow (Gul)	
					Magenta	
					White (Vit)	
				Hue/R (Nyans/R)	(-/+ , -50~50)	
				Saturation/G (Mättnad/G)	(-/+ , -50~50)	
				Gain/B (Förstärkning/B)	(-/+ , -50~50)	
			Reset (Återställ)			
			Exit (Avsluta)			
			RGB Gain/ Bias (RGB- förstärkning/ bias)	Red Gain (Röd ökning)	(-/+ , -50~50)	
				Green Gain (Grön ökning)	(-/+ , -50~50)	
				Blue Gain (Blå ökning)	(-/+ , -50~50)	
				Red Bias (Röd bias)	(-/+ , -50~50)	
				Green Bias (Grön bias)	(-/+ , -50~50)	
				Blue Bias (Blå bias)	(-/+ , -50~50)	
Reset (Återställ)						
Exit (Avsluta)						

Huvudmeny	Undermeny	Menyalternativ			
Display (Visning)	Image Settings (Bildinställningar)	Color Settings (Färginställningar)	Color space (Färgrymd)	Auto	
				RGB (0~255)	
		RGB (16~235)			
		YUV			
	Brightness Mode (Ljusstyrka)	Dynamic Black (Dynamisk svart)	Eco		
			Power 100%~50% (Effekt 100%~50%)		
			Reset (Återställ)		
	3D	3D Mode (3D-läge)	Off (Av)	DLP-Link	
		3D - 2D	3D		
			L		
			R		
		3D Format (3D-format)	Auto	Top and Bottom (Övre och nedre)	
			SBS		
			Frame Sequential		
			3D Sync Invert (Omvänd 3D-syn- kronisering)		Off (Av)
			On (På)		
	Aspect Ratio (Bildförhållande)	4:3			
		16:9			
		LBX			
		Native (Ursprunglig)			
		Auto			
	Edge Mask	(-/+ , 0~10)			
	Zoom	(-/+ , -5~25)			
	Image Shift (Bildförskjutning)	Horizontal (H.) Horisontell (H.)	(-/+ , -100~100)		
		Vertical (V.) (Vertikal (V.))	(-/+ , -100~100)		

Huvudmeny	Undermeny	Menyalternativ				
Display (Visning)	Keystone	Four Corners (Fyra hörn)	Top-Left (Överst till vänster)			
			Top-Right (Överst till höger)			
			Bottom-Left (Nederst till vänster)			
			Bottom-Right (Nederst till höger)			
		H. Keystone	(-/+, -30~30)			
		V. Keystone	(-/+, -30~30)			
		Auto Keystone				
Reset (Återställ)						
Audio (Ljud)	Mute (Ljud av)	Off (Av)				
		On (På)				
	Volume (Volym)	(-/+, 0~10)				
Setup (Inställningar)	Projection (Projektion)	Front (Framsida)				
		Rear (Baksida)				
		Ceiling-Top (Tak-ovan)				
		Rear-Top (Bak-ovan)				
	Power Settings (Ströminställningar)	Direct Power On (Direkt påslagning)	Off (Av)			
			On (På)			
		Signal Power On (Signal Ström på)	Off (Av)			
			On (På)			
		Auto Power Off (Auto. Avstängning)	(-/+, 0~180) minutes ((-/+, 0~180) minuter)			
		Power Mode (Strömläge)	Eco			
			Active (Aktiv)			
	USB Power (USB-ström)	Off (Av)				
		On (På)				
	Security (Säkerhet)	Security (Säkerhet)	Off (Av)			
			On (På)			
		Security Timer (Säkerhetstimer)	Month (Månad)	(-/+, 0~12)		
			Day (Dag)	(-/+, 0~30)		
			Hour (Timme)	(-/+, 0~24)		
	Change Password (Ändra lösenord)					

Huvudmeny	Undermeny	Menyalternativ		
Setup (Inställningar)	HDMI CEC	HDMI CEC	Off (Av)	
			On (På)	
	Test Pattern (Testmönster)	Test Pattern (Testmönster)	Off (Av)	
			Green Grid (Grönt rutnät)	
			Magenta Grid (Magenta rutnät)	
			White Grid (Vitt rutnät)	
			White (Vit)	
	Options (Alternativ)	Language (Språk)	English	
			Deutsch	
			Français	
			Italiano	
			Español	
			Português	
			Polski	
			Nederlands	
			Svenska	
			Norsk/Dansk	
			Suomi	
			ελληνικά	
			繁體中文	
			簡體中文	
			日本語	
			한국어	
			Русский	
			Magyar	
			Čeština	
			اىبرع	
			ไทย	
			Türkçe	
			ىسراف	
			Tiếng Việt	
			Bahasa Indonesia	
Română				
Slovenčina				

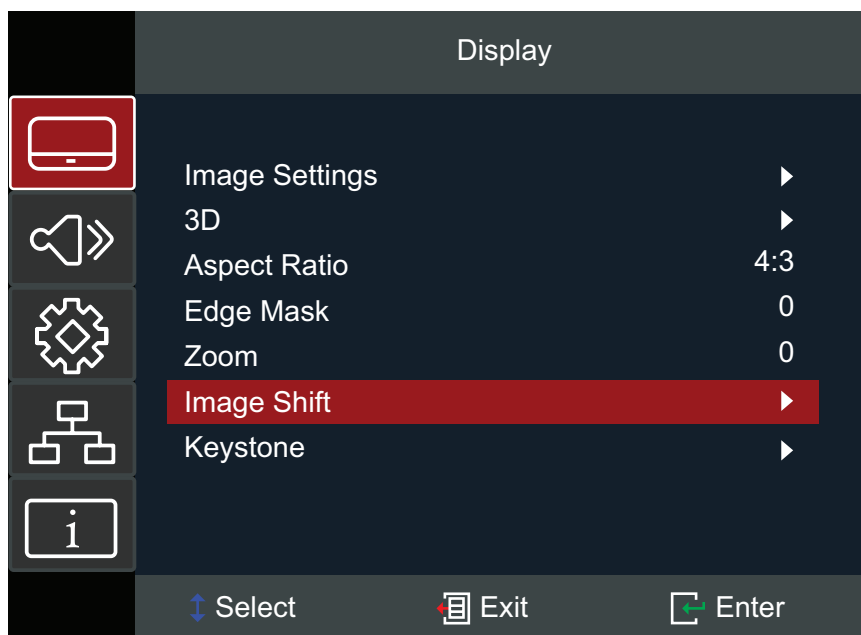
Huvudmeny	Undermeny	Menyalternativ			
Setup (Inställningar)	Options (Alternativ)	Menu Settings (Menyinställningar)	Menu Location (Menyposition)	Top-Left (Överst till vänster)	
				Top-Right (Överst till höger)	
				Center (I mitten)	
				Bottom-Left (Nederst till vänster)	
				Bottom-Right (Nederst till höger)	
			Menu Timer (Menytimer)	Off (Av)	
			5 seconds (5 sekunder)		
			10 seconds (10 sekunder)		
		Auto Source (Automatisk källa)	Off (Av)		
			On (På)		
		Input Source (Källingång)	HDMI 1		
			HDMI 2		
		High Altitude (Hög altitud)	Off (Av)		
		On (På)			
	Logo (Logotyp)	Standard			
		Neutral			
	Background Color (Bakgrundsfärg)	Black (Svart)			
		Blue (Blå)			
		Red (Röd)			
		Green (Grön)			
Gray (Grå)					
Logo (Logotyp)					
Reset (Återställ)	Reset to Default (Återställ till standard)				

Huvudmeny	Undermeny	Menyalternativ		
Network (Nätverk)	LAN	Network Status (Nätverksstatus)		
		MAC Address (MAC-adress)		
		DHCP	Off (Av)	
			On (På)	
		IP Address (IP-adress)	xxx.xxx.xxx	
		Subnet Mask (Nätmask)	xxx.xxx.xxx	
		Gateway	xxx.xxx.xxx	
		DNS	xxx.xxx.xxx	
	Reset (Återställ)			
	Control (Kontroll)	Crestron	Off (Av)	
			On (På)	
		Extron	Off (Av)	
			On (På)	
		PJ Link	Off (Av)	
			On (På)	
		AMX Device Discovery (Upptäcka AMX- enhet)	Off (Av)	
On (På)				
Telnet		Off (Av)		
		On (På)		
HTTP	Off (Av)			
	On (På)			

Huvudmeny	Undermeny	Menyalternativ		
Information	Serial Number (Serienummer)			
	Source (Källa)			
	Resolution (Upplösning)			
	Refresh Rate (Uppdaterings- frekvens)			
	Display Mode (Visningsläge)			
	Power Mode (Strömläge)			
	Light Source Hours (Ljuskällatimmar)			
	Network Status (Nätverksstatus)			
	IP Address (IP-adress)			
	Brightness Mode (Ljusstyrka)			
	Firmware Version (Version av fast programvara)	System		
		LAN		
MCU				

Använda menyerna

Visa meny



Meny	Beskrivning																				
Image Settings (Bildinställningar)	<u>Display Mode (Visningsläge)</u> Det finns flera fördefinierade visningslägen som du kan välja mellan för att passa dina önskemål.																				
	<table border="1"><thead><tr><th>Läge</th><th>Beskrivning</th></tr></thead><tbody><tr><td>Presentation</td><td>Lämplig för de flesta presentationsbehov i företags- och utbildningsmiljöer.</td></tr><tr><td>Bright (Ljus)</td><td>Lämplig för ljusa, väl upplysta miljöer.</td></tr><tr><td>HDR SIM</td><td>Avkodar och visar HDR-innehåll (High Dynamic Range) för djupaste svärta, ljusaste vita färger och levande filmfärger med hjälp av REC.2020-färgskalan. Det här läget kan väljas för att förbättra icke-HDR-innehåll med simulerat HDR (High Dynamic Range).</td></tr><tr><td>Cinema (Biograf)</td><td>Ger den bästa balansen mellan detaljer och färger för att titta på film.</td></tr><tr><td>Game (Spel)</td><td>Optimerar din projektor för maximal kontrast och levande färger så att du kan se skuggdetaljer när du spelar spel.</td></tr><tr><td>sRGB</td><td>Standardiserad sRGB-färgskala.</td></tr><tr><td>DICOM SIM</td><td>Lämplig för projicering av monokroma bilder.</td></tr><tr><td>User (Användare)</td><td>Användarens egna inställningar.</td></tr><tr><td>3D</td><td>Optimerat för 3D-innehåll. OBS! 3D-glasögon behövs.</td></tr></tbody></table>	Läge	Beskrivning	Presentation	Lämplig för de flesta presentationsbehov i företags- och utbildningsmiljöer.	Bright (Ljus)	Lämplig för ljusa, väl upplysta miljöer.	HDR SIM	Avkodar och visar HDR-innehåll (High Dynamic Range) för djupaste svärta, ljusaste vita färger och levande filmfärger med hjälp av REC.2020-färgskalan. Det här läget kan väljas för att förbättra icke-HDR-innehåll med simulerat HDR (High Dynamic Range).	Cinema (Biograf)	Ger den bästa balansen mellan detaljer och färger för att titta på film.	Game (Spel)	Optimerar din projektor för maximal kontrast och levande färger så att du kan se skuggdetaljer när du spelar spel.	sRGB	Standardiserad sRGB-färgskala.	DICOM SIM	Lämplig för projicering av monokroma bilder.	User (Användare)	Användarens egna inställningar.	3D	Optimerat för 3D-innehåll. OBS! 3D-glasögon behövs.
	Läge	Beskrivning																			
	Presentation	Lämplig för de flesta presentationsbehov i företags- och utbildningsmiljöer.																			
	Bright (Ljus)	Lämplig för ljusa, väl upplysta miljöer.																			
	HDR SIM	Avkodar och visar HDR-innehåll (High Dynamic Range) för djupaste svärta, ljusaste vita färger och levande filmfärger med hjälp av REC.2020-färgskalan. Det här läget kan väljas för att förbättra icke-HDR-innehåll med simulerat HDR (High Dynamic Range).																			
	Cinema (Biograf)	Ger den bästa balansen mellan detaljer och färger för att titta på film.																			
	Game (Spel)	Optimerar din projektor för maximal kontrast och levande färger så att du kan se skuggdetaljer när du spelar spel.																			
	sRGB	Standardiserad sRGB-färgskala.																			
	DICOM SIM	Lämplig för projicering av monokroma bilder.																			
User (Användare)	Användarens egna inställningar.																				
3D	Optimerat för 3D-innehåll. OBS! 3D-glasögon behövs.																				

Meny	Beskrivning
Image Settings (Bildinställningar)	<p><u>Wall Color (Väggfärg)</u> Utformad för att justera färgerna på den projicerade bilden när den projiceras på en vägg utan skärm. OBS! En bildskärm rekommenderas för en mer exakt färgåtergivning.</p> <p><u>Brightness (Ljusstyrka)</u> Ju högre värdet är, desto ljusare blir bilden. Lägre värden leder till en mörkare bild.</p> <p><u>Contrast (Kontrast)</u> Använd detta för att ställa in toppnivån efter att du tidigare har justerat inställningen Brightness (Ljusstyrka) för att passa din valda ingångs- och visningsmiljö.</p> <p><u>Sharpness (Skärpa)</u> Ett högt värde ger en skarpare bild, ett lågt värde ger en mjukare bild.</p> <p><u>Color (Färg)</u> Justera en bild från svartvitt till fullt mättad färg.</p> <p><u>Tint (Färgton)</u> Ju högre värde, desto grönare blir bilden. Ju lägre värde, desto rödare blir bilden.</p> <p><u>Gamma</u> Avspeglar förhållandet mellan ingångskällan och bildens ljusstyrka.</p>

Meny	Beskrivning		
<p align="center">Image Settings (Bildinställningar)</p>	<p><u>Color Settings (Färginställningar)</u></p>		
	<table border="1"> <thead> <tr> <th data-bbox="555 219 831 264">Inställning</th> <th data-bbox="831 219 1450 264">Beskrivning</th> </tr> </thead> </table>	Inställning	Beskrivning
	Inställning	Beskrivning	
	<p>Brilliant Color™</p>	<p>En färgbehandlingsalgoritm och förbättringar för att möjliggöra högre ljusstyrka och samtidigt ge äkta, mer levande färger i bilden.</p>	
	<p>Color Temperature (Färgtemperatur)</p>	<p>Välj mellan Warm (Varm), Standard, Cool (Sval) eller Cold (Kall).</p>	
	<p>Color Matching (Färgmatchning)</p>	<p>Color Matching (Färgmatchning) bör endast övervägas i permanenta installationer med kontrollerade belysningsnivåer, t.ex. styrelserum, föreläsningssalar eller hemmabiorum. Med Color Management (Färghantering) kan du finjustera så att färgåtergivningen blir tydligare. Om du har köpt en testskiva som innehåller olika färgtestmönster och kan användas för att testa färgpresentationen på bildskärmar, TV-apparater, projektorer, etc. kan du projicera en bild från skivan på skärmen och gå in i menyn Color Matching (Färgmatchning) för att göra justeringar.</p>	
	<p>RGB Gain/Bias (RGB-förstärkning/bias)</p>	<p>Konfigurera ljusstyrka (förstärkning) och kontrast (bias).</p>	
	<p>Color space (Färgrymd)</p>	<p>Välj mellan Auto, RGB (0~255), RGB (16~235) och YUV-färgrymd.</p>	
	<p><u>Brightness Mode (Ljusstyrka)</u></p>		
	<table border="1"> <thead> <tr> <th data-bbox="555 1128 831 1173">Läge</th> <th data-bbox="831 1128 1450 1173">Beskrivning</th> </tr> </thead> </table>	Läge	Beskrivning
Läge	Beskrivning		
<p>Dynamic Black (Dynamisk svart)</p>	<p>Justerar automatiskt bildljusstyrkan för att ge optimal kontrastprestanda.</p>		
<p>Eco</p>	<p>Dimma ljuset och minska energiförbrukningen.</p>		
<p>Power (Ström)</p>	<p>Välj effektprocent (50-100 %) för ljusstyrkan.</p>		

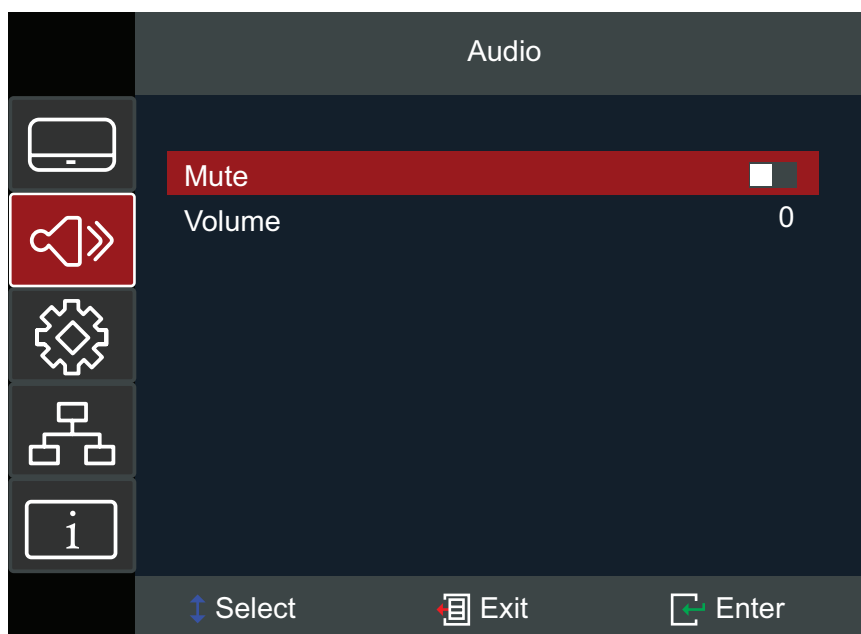
Meny	Beskrivning																		
Image Settings (Bildinställningar)	<p><u>Reset (Återställ)</u> Återgå till de aktuella inställningarna för visningsläget (ljusstyrka, kontrast, skärpa, färg, färgton, gamma, Brilliant Color, färgtemperatur, färgmatchning, RGB-förstärkning/bias, färgrymd, ljusstyrka) till standardvärden.</p>																		
3D	<p><u>3D Mode (3D-läge)</u> Aktivera eller inaktivera 3D-funktionen.</p> <p><u>3D-2D</u> Välj hur 3D-innehållet ska visas på skärmen.</p> <table border="1" style="width: 100%; border-collapse: collapse;"> <thead> <tr> <th style="background-color: #c00000; color: white;">Alternativ</th> <th style="background-color: #c00000; color: white;">Beskrivning</th> </tr> </thead> <tbody> <tr> <td style="text-align: center;">3D</td> <td>Visa 3D-signalen.</td> </tr> <tr> <td style="text-align: center;">L (Left) (L (vänster))</td> <td>Visa den vänstra ramen av 3D-innehållet.</td> </tr> <tr> <td style="text-align: center;">R (Right) (R (höger))</td> <td>Visa den högra ramen av 3D-innehållet.</td> </tr> </tbody> </table> <p><u>3D Format (3D-format)</u> Välj 3D-innehållsformat.</p> <p>OBS! En Blu-ray 3D-källa upptäcks automatiskt och alternativen kan inte väljas.</p> <table border="1" style="width: 100%; border-collapse: collapse;"> <thead> <tr> <th style="background-color: #c00000; color: white;">Alternativ</th> <th style="background-color: #c00000; color: white;">Beskrivning</th> </tr> </thead> <tbody> <tr> <td style="text-align: center;">Auto</td> <td>När en 3D-identifikationssignal upptäcks väljs 3D-formatet automatiskt.</td> </tr> <tr> <td style="text-align: center;">SBS</td> <td>Visa sida vid sida</td> </tr> <tr> <td style="text-align: center;">Top and Bottom (Övre och nedre)</td> <td>Visa överst och underst.</td> </tr> <tr> <td style="text-align: center;">Frame Sequential</td> <td>Visa bildsekvens.</td> </tr> </tbody> </table> <p><u>3D Sync Invert (Omvänd 3D-synkronisering)</u> Aktivera eller inaktivera Omvänd 3D-synkronisering.</p>	Alternativ	Beskrivning	3D	Visa 3D-signalen.	L (Left) (L (vänster))	Visa den vänstra ramen av 3D-innehållet.	R (Right) (R (höger))	Visa den högra ramen av 3D-innehållet.	Alternativ	Beskrivning	Auto	När en 3D-identifikationssignal upptäcks väljs 3D-formatet automatiskt.	SBS	Visa sida vid sida	Top and Bottom (Övre och nedre)	Visa överst och underst.	Frame Sequential	Visa bildsekvens.
Alternativ	Beskrivning																		
3D	Visa 3D-signalen.																		
L (Left) (L (vänster))	Visa den vänstra ramen av 3D-innehållet.																		
R (Right) (R (höger))	Visa den högra ramen av 3D-innehållet.																		
Alternativ	Beskrivning																		
Auto	När en 3D-identifikationssignal upptäcks väljs 3D-formatet automatiskt.																		
SBS	Visa sida vid sida																		
Top and Bottom (Övre och nedre)	Visa överst och underst.																		
Frame Sequential	Visa bildsekvens.																		

OBS! Den här projektorn är en 3D-klar projektor med DLP-Link 3D-lösning. Kontrollera att dina 3D-glasögon är avsedda för DLP-Link 3D. Den här projektorn stöder bildsekventiell (bläddra sida) 3D via **HDMI 1/HDMI2**-portarna. För bästa prestanda rekommenderas en upplösning på 1920 x 1080. Observera att 4K-upplösning (3840 x 2160) inte stöds i 3D-läge.

Meny	Beskrivning												
<p style="text-align: center;">Aspect Ratio (Bildförhållande)</p>	<p>Välj bildförhållande för den projicerade bilden.</p> <table border="1" data-bbox="555 230 1453 1205"> <thead> <tr> <th data-bbox="555 230 831 309">Aspect Ratio (Bildförhållande)</th> <th data-bbox="831 230 1453 309">Beskrivning</th> </tr> </thead> <tbody> <tr> <td data-bbox="555 309 831 533" style="text-align: center;">4:3</td> <td data-bbox="831 309 1453 533">Skalerar en bild så att den visas mitt på duken i bildförhållande 4:3. Det här passar bäst för 4:3-bilder som de för datorskärmar, standardupplöst TV och DVD-filmer i 4:3-format eftersom dessa kan visas utan förändring av bildförhållandet.</td> </tr> <tr> <td data-bbox="555 533 831 645" style="text-align: center;">16:9</td> <td data-bbox="831 533 1453 645">Skalerar en bild så att den visas mitt på duken i bildförhållande 16:9. Detta passar bäst för bilder som redan är i ett 16:9-format, såsom HD-TV.</td> </tr> <tr> <td data-bbox="555 645 831 831" style="text-align: center;">Native (Ursprunglig)</td> <td data-bbox="831 645 1453 831">Projicerar bilden som dess ursprungliga upplösning och ändrar dess storlek så att den passar inom visningsområdet. För ingångssignaler med lägre upplösningar visas den projicerade bilden i sin ursprungliga storlek.</td> </tr> <tr> <td data-bbox="555 831 831 943" style="text-align: center;">LBX</td> <td data-bbox="831 831 1453 943">För källor som inte är 16:9 letterbox-källor och om du använder ett externt 16:9-objektiv för att visa 2.35:1 bildformat i full upplösning.</td> </tr> <tr> <td data-bbox="555 943 831 1205" style="text-align: center;">Auto</td> <td data-bbox="831 943 1453 1205">Skalerar en bild proportionellt för att passa projektorns ursprungliga upplösning i dess horisontella bredd. Det är lämpligt när den inkommande bilden varken har bildförhållandet 4:3 eller 16:9 och du vill utnyttja så mycket som möjligt av skärmen utan att ändra bildens bildförhållande.</td> </tr> </tbody> </table>	Aspect Ratio (Bildförhållande)	Beskrivning	4:3	Skalerar en bild så att den visas mitt på duken i bildförhållande 4:3. Det här passar bäst för 4:3-bilder som de för datorskärmar, standardupplöst TV och DVD-filmer i 4:3-format eftersom dessa kan visas utan förändring av bildförhållandet.	16:9	Skalerar en bild så att den visas mitt på duken i bildförhållande 16:9. Detta passar bäst för bilder som redan är i ett 16:9-format, såsom HD-TV.	Native (Ursprunglig)	Projicerar bilden som dess ursprungliga upplösning och ändrar dess storlek så att den passar inom visningsområdet. För ingångssignaler med lägre upplösningar visas den projicerade bilden i sin ursprungliga storlek.	LBX	För källor som inte är 16:9 letterbox-källor och om du använder ett externt 16:9-objektiv för att visa 2.35:1 bildformat i full upplösning.	Auto	Skalerar en bild proportionellt för att passa projektorns ursprungliga upplösning i dess horisontella bredd. Det är lämpligt när den inkommande bilden varken har bildförhållandet 4:3 eller 16:9 och du vill utnyttja så mycket som möjligt av skärmen utan att ändra bildens bildförhållande.
	Aspect Ratio (Bildförhållande)	Beskrivning											
	4:3	Skalerar en bild så att den visas mitt på duken i bildförhållande 4:3. Det här passar bäst för 4:3-bilder som de för datorskärmar, standardupplöst TV och DVD-filmer i 4:3-format eftersom dessa kan visas utan förändring av bildförhållandet.											
	16:9	Skalerar en bild så att den visas mitt på duken i bildförhållande 16:9. Detta passar bäst för bilder som redan är i ett 16:9-format, såsom HD-TV.											
	Native (Ursprunglig)	Projicerar bilden som dess ursprungliga upplösning och ändrar dess storlek så att den passar inom visningsområdet. För ingångssignaler med lägre upplösningar visas den projicerade bilden i sin ursprungliga storlek.											
	LBX	För källor som inte är 16:9 letterbox-källor och om du använder ett externt 16:9-objektiv för att visa 2.35:1 bildformat i full upplösning.											
Auto	Skalerar en bild proportionellt för att passa projektorns ursprungliga upplösning i dess horisontella bredd. Det är lämpligt när den inkommande bilden varken har bildförhållandet 4:3 eller 16:9 och du vill utnyttja så mycket som möjligt av skärmen utan att ändra bildens bildförhållande.												
Edge Mask	Ta bort videokodningsbruset i kanten av videokällan.												
Zoom	Minska eller förstora den projicerade bilden.												
Image Shift (Bildförskjutning)	Justera den projicerade bilden horisontellt eller vertikalt.												

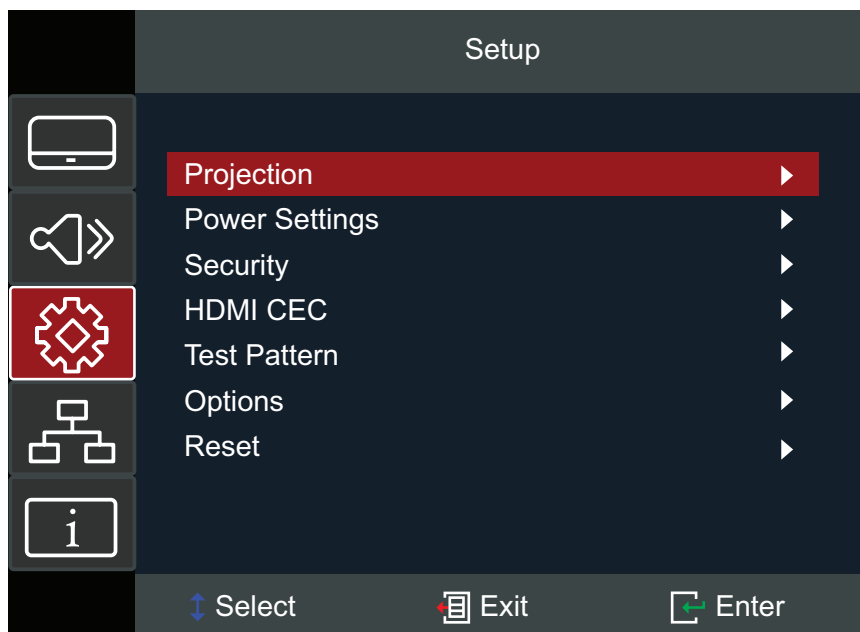
Meny	Beskrivning	
<p style="text-align: center;">Keystone</p>	<p style="text-align: center;">Alternativ</p>	<p style="text-align: center;">Beskrivning</p>
	<p style="text-align: center;">Four Corners (Fyra hörn)</p>	<p>Justera varje hörn för att skapa en fyrkantig bild när projektytan inte är jämn.</p> <p>OBS! När du justerar fyra hörn är menyerna Aspect Ratio (Bildförhållande), Edge Mask, Image Shift (Bildförskjutning) och Zoom inaktiverade. Om du vill aktivera dem återställer du Keystone-inställningarna till standard.</p>
	<p style="text-align: center;">H. Keystone</p>	<p>Justera bildförvrängningen horisontellt.</p>
	<p style="text-align: center;">V. Keystone</p>	<p>Justera bildförvrängningen vertikalt.</p>
	<p style="text-align: center;">Auto Keystone</p>	<p>Korrigerar keystone automatiskt.</p>
<p style="text-align: center;">Reset (Återställ)</p>	<p>Återställer Keystone-inställningarna till standard.</p>	

Ljudmeny



Meny	Beskrivning
Mute (Ljud av)	Stänger tillfälligt av ljudet.
Volume (Volym)	Justera volymen.

Setup Menu (Inställningsmeny)

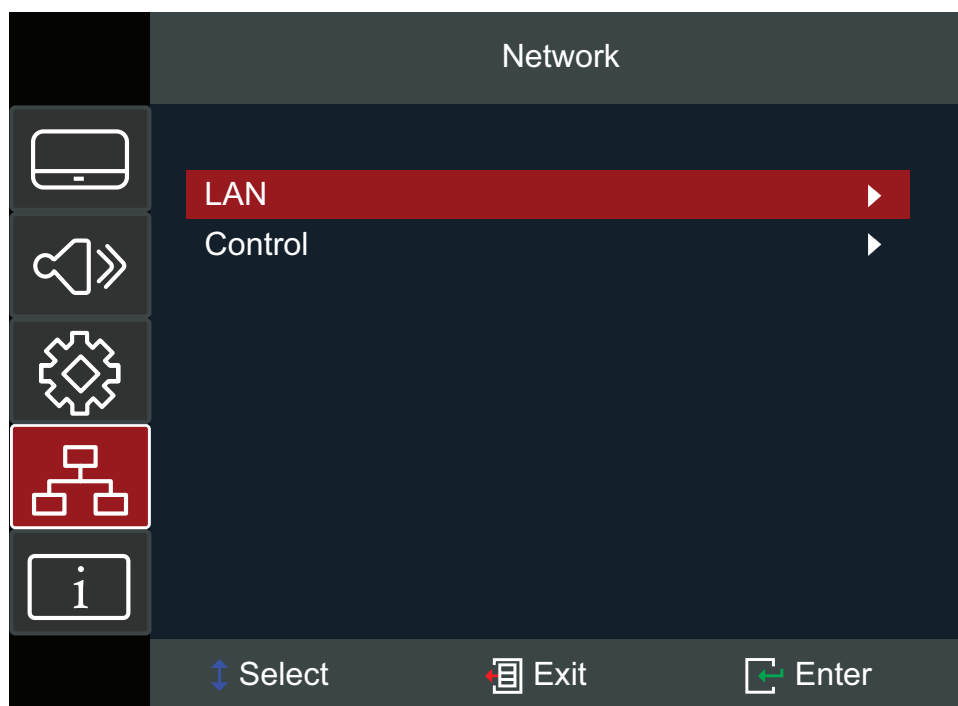


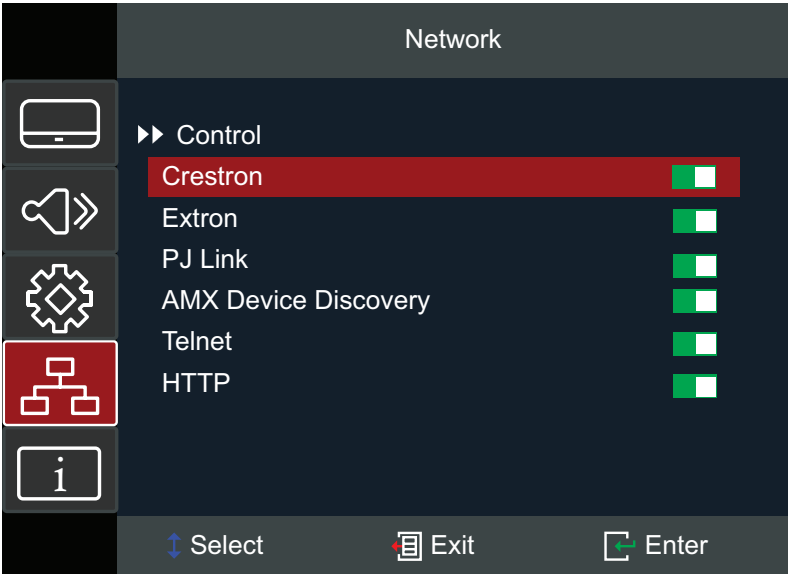
Meny	Beskrivning						
Projection (Projektion)	Välj önskad projektion: Front, bak, tak-ovan och bak-ovan.						
Power Settings (Ströminställningar)	<p><u>Direct Power On (Direkt påslagning)</u> Slå på projektorn automatiskt när nätströmmen är påslagen, utan att du behöver trycka på strömbrytaren på projektorn eller fjärrkontrollen.</p> <p><u>Signal Power On (Signal Ström på)</u> Slå på projektorn automatiskt när en signal upptäcks, utan att trycka på strömbrytaren på projektorn eller på fjärrkontrollen.</p> <p><u>Auto Power Off (Auto. Avstängning)</u> En nedräkningstimer startar när ingen signal skickas till projektorn. Projektorn stängs automatiskt av när nedräkningen har avslutats (i minuter).</p> <p><u>Strömläge (standby)</u></p> <table border="1"> <thead> <tr> <th>Läge</th> <th>Beskrivning</th> </tr> </thead> <tbody> <tr> <td>Active (Aktiv)</td> <td>Normal standby (> 0,5 W) med tillgänglig USB-ström.</td> </tr> <tr> <td>Eco</td> <td>Minskar strömförbrukningen (< 0,5 W) när det inte finns någon USB-ström tillgänglig.</td> </tr> </tbody> </table> <p><u>USB-ström (standby)</u> Aktivera eller inaktivera USB-strömfunktionen när projektorn är i standbyläge.</p>	Läge	Beskrivning	Active (Aktiv)	Normal standby (> 0,5 W) med tillgänglig USB-ström.	Eco	Minskar strömförbrukningen (< 0,5 W) när det inte finns någon USB-ström tillgänglig.
Läge	Beskrivning						
Active (Aktiv)	Normal standby (> 0,5 W) med tillgänglig USB-ström.						
Eco	Minskar strömförbrukningen (< 0,5 W) när det inte finns någon USB-ström tillgänglig.						

Meny	Beskrivning
<p>Security (Säkerhet)</p>	<p><u>Security (Säkerhet)</u> Aktivera eller inaktivera en lösenordsförfrågan innan du använder projektorn. OBS! Standardlösenordet är: 1234</p> <p><u>Security Timer (Säkerhetstimer)</u> Ställ in hur länge projektorn kan användas. När denna tid har gått ut kommer du att bli ombedd att ange ditt lösenord igen.</p> <p><u>Ändra lösenord</u> Ange eller ändra lösenordet.</p>
<p>HDMI CEC</p>	<p>När du ansluter HDMI CEC-kompatibla enheter till projektorn med HDMI-kablar kan du styra dem med samma status för påslagen eller avslagen med hjälp av HDMI CEC-kontrollfunktionen i projektorns OSD-meny. Detta gör att en enhet eller flera enheter i en grupp kan slås på eller stängas av via HDMI CEC i en typisk konfiguration.</p> <p>OBS!</p> <ul style="list-style-type: none"> • För att CEC-funktionen ska fungera korrekt måste du se till att enheten är korrekt ansluten till projektorns HDMI-ingång via en HDMI-kabel och att CEC-funktionen är aktiverad. • Beroende på den anslutna enheten kanske CEC-funktionen inte fungerar.
<p>Test Pattern (Testmönster)</p>	<p>Välj testmönster från grönt rutnät, magenta rutnät, vitt rutnät, vitt eller inaktivera den här funktionen (av).</p>

Meny	Beskrivning
<p>Options (Alternativ)</p>	<p><u>Language (Språk)</u> Välj språk för skärmmenyn (OSD).</p> <p><u>Menu Settings (Menyinställningar)</u> Ställ in menyns placering på skärmen och konfigurera inställningarna för menyns timer.</p> <p><u>Auto Source (Automatisk källa)</u> Automatiskt hitta en tillgänglig ingångskälla.</p> <p><u>Input Source (Källingång)</u> Välj ingångssignal: HDMI 1 eller HDMI 2.</p> <p><u>High Altitude (Hög altitud)</u> När den är på snurrar fläktarna snabbare för bättre kylning och prestanda. Detta är användbart i miljöer på hög höjd där luften är tunn.</p> <p><u>Logo (Logotyp)</u> Ställ in "startskärmen". Om ändringar görs träder de i kraft nästa gång projektorn slås på.</p> <p><u>Background Color (Bakgrundsfärg)</u> Visa en blå, röd, grön eller grå färg, ingen eller logotyp när ingen signal finns tillgänglig. OBS! Om bakgrundsfärgen är inställd på None (ingen) är bakgrundsfärgen svart.</p>
<p>Reset (Återställ)</p>	<p>Återställer inställningarna till standard.</p> <p>OBS! Vid återställning kommer följande inställningar att finnas kvar: Zoom, Keystone-inställningar, Språk, Projektion, USB-ström (standby), Strömläge (standby), Höghöjds läge, Säkerhetsinställningar, Nätverksinställningar, Information om ljuskällor och timmar.</p>

Nätverksmeny



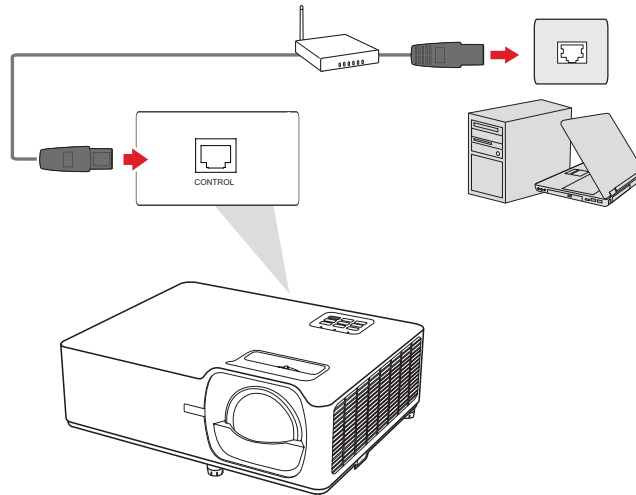
Meny	Beskrivning
LAN	Visa nätverksinformation och aktivera/inaktivera DHCP.
Control (Kontroll)	<p>Aktivera eller inaktivera nätverkskontrollsviter.</p> <p>OBS! För att anslutningen ska lyckas måste kontrollsviten vara aktiverad.</p>  <p>The screenshot shows the "Control" menu with the following items and their status (indicated by a green square):</p> <ul style="list-style-type: none"> Control (highlighted with a right-pointing arrow) Crestron (checked) Extron (checked) PJ Link (checked) AMX Device Discovery (checked) Telnet (checked) HTTP (checked) <p>Navigation buttons at the bottom: "Select", "Exit", and "Enter".</p>

Styrning av projektorn via ett nätverk

Projektorn har olika nätverks- och fjärrhanteringsfunktioner. Projektorns LAN/RJ45-funktion kan fjärrhanteras via ett nätverk: Slå på/av, volymjustering, val av ingång, ljusstyrka med mera.

OBS! Kontrollera att Network (**Nätverk**) > Control (**Kontroll**) > HTTP är aktiverat.

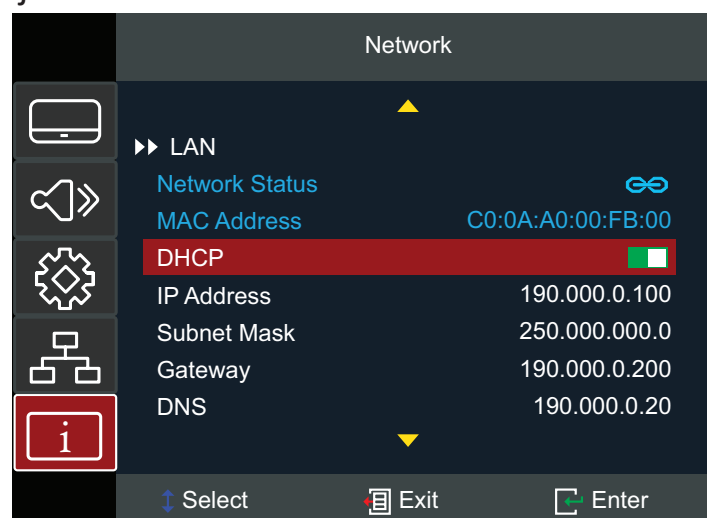
1. Anslut projektorn till ett nätverk via LAN/RJ45-porten.



2. Öppna OSD-menyn och gå till: **Network (Nätverk) > LAN**.

3. Välj **DHCP** och **On (På)** för att få en IP-adress automatiskt, eller välj **Off (Av)** för att ange nätverksinformationen manuellt.

OBS! Vänta i cirka 15-20 sekunder och gå sedan in på sidan för **LAN-inställningar** igen. Inställningarna för projektorns IP-adress, subnätmask, standard-gateway och DNS-server visas. Anteckna IP-adressen som visas i raden Projektorns IP-adress.



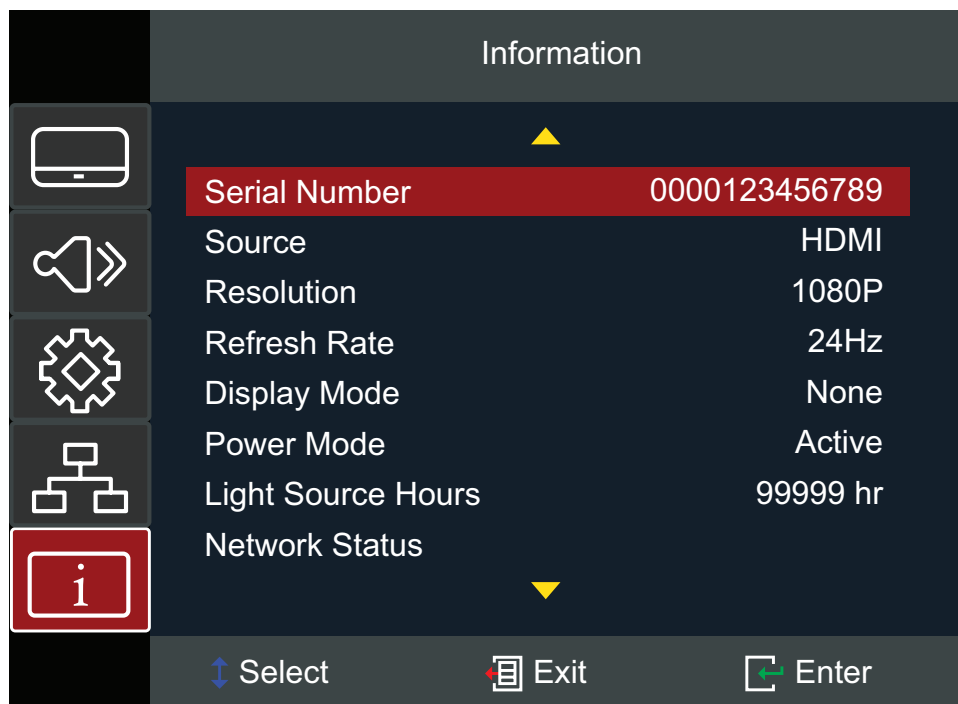
4. Skriv in projektorns IP-adress i en webbläsare i samma nätverk.

5. Ange användarnamn och lösenord och klicka sedan på **Log in (Logga in)**.

OBS! Standardanvändarnamn och -lösenord är *admin*.

Menyn Information

Visa information om serienummer, källa, upplösning, uppdateringsfrekvens, visningsläge, strömläge, ljuskällans timmar, nätverksstatus, IP-adress, ljusstyrka och version av fast programvara.



Bilaga

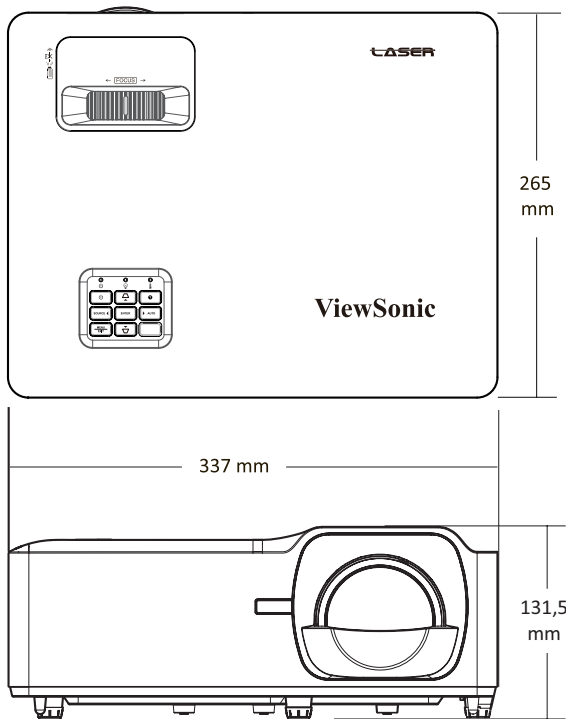
Specifikationer

Objekt	Kategori	Specifikationer	
		LS710HD	LS751HD
Projektor	Type (Typ)	Laser	
	Skärmstorlek	40"~300"	30"~300"
	Avståndsförhållande	0,49±3% (100"@1,08m)	1,4~2,24±3% (100" @3,10m)
	Optisk zoom	Fast	1,6x
	Visningssystem	1-KIP DMD	
Ingångssignal	HDMI	f_h : 15~102 kHz, f_v : 23~120 Hz, pixelhastighet: 170MHz	
Upplösning	Ursprunglig	1920 x 1080	
Ström	Inspänning	AC 100-240V, 50/60 Hz (auto switch)	
Driftförhållanden	Temperatur	32°F till 104°F (0°C till 40°C)	
	Fuktighet	10 % till 80 % (icke-kondenserande)	
	Höjd över havet	0 till 2 500 fot vid 0 °C till 40 °C 2 500 till 5 000 fot vid 0 °C till 35 °C 5 000 till 12 000 fot vid 0 °C till 30 °C	
Förvaringsförhållanden	Temperatur	14°F till 140°F (-10°C till 60°C)	
	Fuktighet	10 % till 90 % (icke-kondenserande)	
	Höjd över havet	0 till 12,1 km (0 till 40 000 fot)	
Mått	Fysisk (B x H x D)	337 x 265 x 131.5 mm (13.27" x 10.43" x 5.18")	
Vikt	Fysisk	4.5 kg (9.92 lbs)	
Energiförbrukning	On (På) ¹	245W (vanlig)	
	Off (Av)	< 0,5 W (viloläge)	

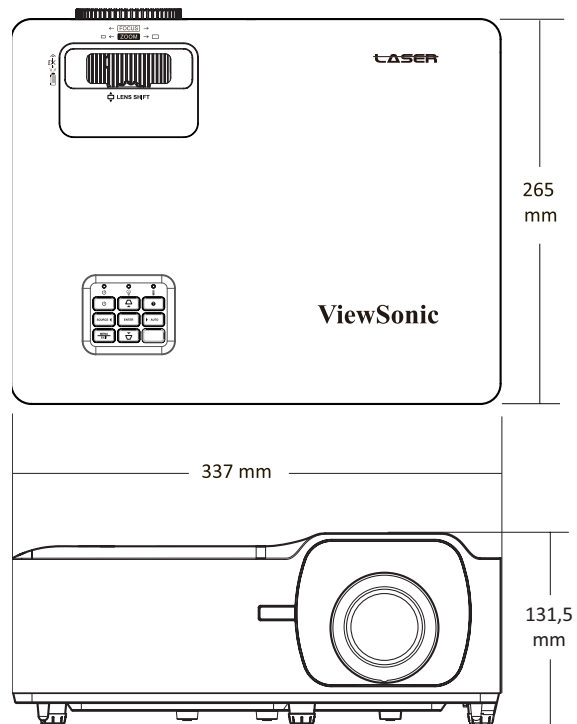
¹ Testförhållandena följer EEl:s standarder.

Projektorns storlek

337 mm (B) x 131,5 mm (H) x 265 mm(D)



LS710HD



LS751HD

Frekvenstabell

HDMI-videotiming

Timing	Upplösning (pixlar)	Uppdateringsfrekvens (Hz)
SDTV (480p)	720 x 480	60
SDTV (576i)	720 x 576	50
SDTV (576p)	720 x 576	50
HDTV (720p) ²	1280 x 720	50 / 60
HDTV (1080p) ²	1920 x 1080	24 / 30 / 50 / 60
HDTV (1080i)	1920 x 1080	50 / 60

HDMI PC-timing

Signal	Upplösning	Uppdateringsfrekvens (Hz)	Observera för Mac
VGA	640 x 480	60/120	Mac 60/72/85
SVGA	800 x 600	60/72/85/120	Mac 60/72/85
XGA	1024 x 768	50/60/70/75/85/120	Mac 60/70/75/85
480i	720 x 480	60	
WSVGA	1024 x 600	60	
WXGA	1280 x 768	60/75/85	Mac 75
WXGA	1280 x 800	60/120	Mac 60
WXGA	1366 x 768	60	
WXGA+	1440 x 900	60	
SXGA	1280 x 1024	60/75/85	Mac 60/75
SXGA+	1400 x 1050	60	
UXGA	1600 x 1200	60	
WUXGA	1920 x 1200 ³	60	Mac 60
UHD (2160p)	3840 x 2160	24 ⁴ /25 ⁴ /30 ⁴ /50/60	
4K2K (2160p)	4096 x 2160	24 ⁴ /25/50/60	

² Mac 60

³ 1920 x 1200 @ 60 Hz stöder endast RB (Reduced Blanking)

⁴ Endast stöd för HDMI 1 UHD/4K2K timing

3D stödd timing

Signal	Resolution (Upplösning)	Uppdaterings-frekvens (Hz)	Format	Obs!
720p	1280 x 720p	50/60	Övre och nedre	med 3D InfoFrame-information
	1280 x 720p	50/60	Frame Packing	
1080i	1920 x 1080i	50/60	Sida vid sida (halv)	
1080p	1920 x 1080p	24	Övre och nedre	
	1920 x 1080p	24	Frame Packing	
720p	1280 x 720p	50/60	Sida vid sida (halv) SBS-läget är PÅ	utan information om 3D InfoFrame
1080i	1920 x 1080i	50/60	Sida vid sida (halv) SBS-läget är PÅ	
720p	1280 x 720p	50/60	Övre och nedre TAB-läget är PÅ	utan information om 3D InfoFrame
1080i	1920 x 1080i	50/60	Övre och nedre TAB-läget är PÅ	

OBS!

- 1080i@25hz och 720p@50hz kommer att köras i 100 Hz; annan 3D-timing kommer att köras i 120 Hz.
- 1080P@24hz kommer att köras med 144Hz (XGA, WXGA, 1080p)/96Hz (WUXGA).
- Om den ingående bildfrekvensen är 48 Hz eller högre ställs den utgående bildfrekvensen in till dubbelt så hög som den ingående bildfrekvensen (FRC = 2X-läge).
- Om bildhastigheten för 3D-inmatningen är 25 Hz eller högre, ställs bildhastigheten för utmatningen in till fyra gånger bildhastigheten för inmatningen (FRC = 4X-läge).
- Om bildfrekvensen för 3D-inmatningen är 24 Hz (inklusive 23,9 Hz) ställs bildhastigheten för utmatningen in till sex gånger bildhastigheten för inmatningen (FRC = 6X-läge).

Felsökning

Det här avsnittet beskriver några vanliga problem som du kan uppleva när du använder projektorn.

Problem	Möjliga lösningar
Projektorn slås inte på	<ul style="list-style-type: none">• Se till att nätsladden är korrekt ansluten till projektorn och till vägguttaget.• Om kylningen inte är klar, vänta tills den är klar och försök sedan slå på projektorn igen.• Om ovanstående inte fungerar kan du prova ett annat eluttag eller en annan elektrisk apparat med samma vägguttag.
Det finns ingen bild	<ul style="list-style-type: none">• Kontrollera att videokabeln är korrekt ansluten och att videokällan är påslagen.• Om ingångskällan inte väljs automatiskt väljer du rätt källa med "Source Input" (källa) på projektorn eller fjärrkontrollen.
Bilden är suddig	<ul style="list-style-type: none">• Justering av fokus med fokusringen hjälper till att fokusera projektlinsen korrekt.• Kontrollera att projektorn och skärmen är rätt inriktade. Justera projektorns höjd samt projiceringsvinkel och riktning om det behövs.
Bilden är omvänd	<ul style="list-style-type: none">• Öppna OSD-menyn och gå till: Setup > Projection (Inställningar > Projicering) och justera projektlinsalternativet.
Bilden sträcks ut när du projicerar en 16:9 DVD	<ul style="list-style-type: none">• När du spelar upp en anamorfisk DVD eller en 16:9 DVD visar projektorn den bästa bilden i 16:9.• Om du spelar upp en DVD-titel i 4:3-format kan du ändra formatet till 4:3 i projektorns OSD-menyn.• Ställ in bildskärmsformatet som 16:9 (bred) på DVD-spelaren.
Fjärrkontrollen fungerar inte	<ul style="list-style-type: none">• Se till att det inte finns några hinder mellan fjärrkontrollen och projektorn och att de är inom räckhåll:<ul style="list-style-type: none">» Front-IR: 10 m (32,8 ft).» Övre IR: 7 m (23 ft).• Batterierna kan vara slut. Kontrollera och byt ut vid behov.

Problem	Möjliga lösningar
Projektorn slutar reagera på alla kontroller	<ul style="list-style-type: none">• Stäng av projektorn och dra ut nätsladden. Vänta i minst 20 sekunder, anslut sedan och försök igen.

LED-indikatorer

När varningsindikatorerna (se nedan) lyser eller blinkar stängs projektorn automatiskt av. Dra ut nätsladden från projektorn, vänta i 30 sekunder och försök igen. Om varningsindikatorerna lyser eller blinkar, kontakta närmaste servicecenter för hjälp.

Status och beskrivning	Indikatorlampa för strömför-sörjning		Indikatorlam-pa för tempe-ratur	Indikatorlam-pa för ljuskäl-la
	Red (Röd)	Blue (Blå)	Red (Röd)	Red (Röd)
Standbyläge (Ingång för nätsladd)	Fast ljus			
Ström PÅ (Uppvärmning)		Blinkande (0,5 sek av/0,5 sek på)		
Strömmen är på och lampan tänds		Fast ljus		
Stäng av (kylning)		Blinkande (0,5 sek av/0,5 sek på) Tillbaka till det röda, fasta ljuset när kylfläkten stängs av.		
Återgå snabbt (100 sekunder)		Blinkande (0,25 sek av/0,25 sek på)		
Fel (Lampfel)	Blinkande			Fast ljus
Fel (Fläktfel)	Blinkande		Blinkande	
Fel (Överhettning)	Blinkande		Fast ljus	

Underhåll

Allmänna försiktighetsåtgärder

- Se till att projektorn är avstängd och att strömkabeln är urkopplad från vägguttaget.
- Ta aldrig bort delar från projektorn. Kontakta ViewSonic® eller en återförsäljare när någon del av projektorn behöver bytas ut.
- Spruta aldrig eller håll någon vätska direkt på höljet.
- Hantera projektorn försiktigt eftersom en mörkare projektor, om den repas, kan reporna synas tydligare än med en ljusare projektor.

Rengöra linsen

- Ta bort damm med hjälp av tryckluft.
- Om linsen fortfarande inte är ren, använd linsrengöringspapper eller fukta en mjuk trasa med linsrengörare och torka försiktigt av ytan.

WARNING! Gnid aldrig linsen med slipande material.

Rengöra höljet

- Använd en mjuk, luddfri, torr trasa för att avlägsna smuts eller damm.
- Om höljet fortfarande inte är rent, applicera en liten mängd mild icke-slipande rengöringsmedel utan ammoniak eller alkohol på en ren, mjuk, luddfri trasa. Torka sedan av ytan.

WARNING! Använd aldrig vax, alkohol, bensen, thinner eller andra kemiskt baserade tvätt- och rengöringsmedel.

Förvaring av projektorn

Om du tänker lagra projektorn under en längre tid:

- Se till att temperaturen och luftfuktigheten i lagringsområdet ligger inom rekommenderat område.
- Dra in justeringsfoten helt.
- Ta ut batterierna ur fjärrkontrollen.
- Packa ned projektorn i originalförpackningen eller motsvarande.

Ansvarsfriskrivning

- ViewSonic® rekommenderar inte användning av ammoniak- eller alkoholbaserade rengöringsmedel på linsen eller höljet. Vissa kemiska rengöringsmedel skadar linsen och/eller höljet.
- ViewSonic® ansvarar inte för skador som uppstår vid användning av ammoniak- eller alkoholbaserade rengöringsmedel.

Reglerande och serviceinformation

Uppfyllelseinformation

Denna sektion gäller alla sammanhängande krav och policy beträffande föreskrifter. Bekräftad motsvarande användningar skall referera till namnplattetiketter och relevanta markeringar på enheten.

Uttalande om FCC-uppfyllelse

Enheten uppfyller med del 15 av FCC reglerna. Hantering gäller under följande två förhållanden: (1) denna enhet får inte orsaka skadliga störningar, och (2) denna enhet måste acceptera alla störningar som tas emot, inklusive störningar som kan orsaka oönskad funktion. Denna utrustning har testats och bedöms uppfylla gränserna för en klass B digital enhet, i enlighet med del 15 i FCC-reglerna.

Dessa gränser är skapade för att tillhandahålla rimligt skydd mot skadliga störningar i en bostadsinstallation. Denna utrustning genererar, använder och kan utstråla radiofrekvensenergi och om den inte installeras i enlighet med instruktionerna, kan den orsaka skadliga störningar på radiokommunikationer. Emellertid finns det inga garantier att störningar inte kan uppsått i vissa installationer. Om denna utrustning orsakar skadlig störning på radio eller TV-mottagning, vilket kan avgöras genom att stänga av och slå på utrustningen, uppmanas användaren att försöka att korrigera störningen genom en eller flera av följande åtgärder:

- Rikta om eller placera om mottagarantennen.
- Öka avståndet mellan utrustningen och mottagaren.
- Anslut utrustningen till ett uttag i en annan krets är den som mottagaren är ansluten till.
- Rådfråga återförsäljaren eller en erfaren radio-/TV-tekniker för hjälp.

WARNING: Du varnas för att ändringar och modifieringar som uttryckligen inte godkänts av parten som är ansvarig för uppfyllelsen kan göra att din rätt att använda utrustningen upphör.

Uttalande om industri Kanada

CAN ICES-003(B) / NMB-003(B)

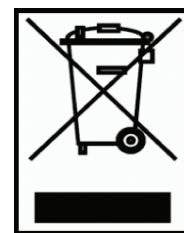
CE-uppfyllelse för europeiska länder



Enheten uppfyller EMC-direktivet 2014/30/EU och lågspänningsdirektivet 2014/35/EU. Ekodesigndirektivet 2009/125/EG

Följande information gäller endast för EU:s medlemsstater:

Märkningen som visas till höger uppfyller Waste Electrical and Electronic Equipment Directive 2012/19/EU (direktivet om insamling och återvinning av elektriskt och elektroniskt avfall/WEEE). Märkningen indikerar kravet att INTE kasta utrustningen som osorterat avfall utan använda retur- och insamlingssystem i enlighet med lokala lagar.



Deklaration om RoHS2 uppfyllelse

Denna produkt har designats och tillverkats för att uppfylla direktiv 2011/65/EU från europeiska parlamentet och rådsförsamlingen om begränsning av användning av vissa farliga substanser i elektrisk och elektronisk utrustning (RoHS2 direktivet) och bedöms uppfylla de maximala koncentrationsvärdena som utges av europeiska Technical Adaptation Committee (TAC) såsom visas nedan:

Substans	Förslagen maximal koncentration	Verklig koncentration
Kadmium (Cd)	0,01 %	< 0,01 %
Bly (Pb)	0,1%	< 0,1%
Kvicksilver (Hg)	0,1%	< 0,1%
Sexvärdig krom (Cr6+)	0,1%	< 0,1%
Polybromerade bifenyler (PBB)	0,1%	< 0,1%
Polybromerade difenyletrar (PBDE)	0,1%	< 0,1%
Bis (2-etylhexyl) ftalat (DEHP)	0,1%	< 0,1%
Bensylbutylftalat (BBP)	0,1%	< 0,1%
Dibutylftalat (DBP)	0,1%	< 0,1%
Diisobutylftalat (DIBP)	0,1%	< 0,1%

Vissa komponenter för produkter som fastställts ovan är undantagna under tillägg III i RoHS2 direktiven såsom anges nedan:

- Kvicksilver i kalla katod fluorescerande lampor (cathode fluorescent lamps) och externa elektrod fluorescerande lampor (external electrode fluorescent lamps/CCFL och EEFL) för särskilda syften som inte överskrider (per lampa):
 - » Kort längd (500 mm): maximalt 3,5 mg per lampa.
 - » Mediumlängd (> 500 mm och < 1 500 mm): maximalt 5 mg per lampa.
 - » Lång längd (> 1 500 mm): maximalt 13 mg per lampa.
- Bly i glas för katodstrålande rör.
- Bly i glas för fluorescerande rör som inte överskrider 0,2 % efter vikt.
- Bly som ett legeringselement i aluminium som innehåller upp till 0,4 % bly efter vikt.
- Kopparlegeringar som innehåller upp till 4 % bly efter vikt.
- Bly i hög smälttemperatur typ lod (d.v.s. blybaserade legeringar som innehåller 85 % efter vikt eller mer bly).

- Elektriska eller elektroniska komponenter som innehåller bly i glas eller keramik annan än dielektrisk keramik i kondensatorer. t.ex. piezoelektroniska enheter eller i glas eller keramisk formgjuten blandning.

Indiska restriktioner av farliga substanser

Uttalande om restriktioner av farliga substanser (Indien). Denna produkt uppfyller "India E-waste Rule 2011" och förbjuder användning av bly, kvicksilver, sexvärdigt krom, polybromerade bifenyler eller polybromerade difenyletrar i koncentrationer som överskrider 0,1 viktprocent och 0,01 viktprocent för kadmiun förutom för undantagen angivna i schema 2 i regeln.

Avyttring av produkt när den är förbrukad

ViewSonic® respekterar miljön och är angelägen om att arbeta och leva grönt. Tack för att du är en del av smartare och grönare datorhantering. Besök ViewSonic® webbsida och ta reda på mer.

USA och Kanada:

<https://www.viewsonic.com/us/go-green-with-viewsonic>

Europa:

<https://www.viewsonic.com/eu/go-green-with-viewsonic>

Information om Copyright

Copyright© ViewSonic® Corporation, 2023. Alla rättigheter förbehållna.

Microsoft, Windows och Windows logotyp är registrerade varumärken som tillhör Microsoft Corporation i USA och i andra länder.

ViewSonic® och de tre fåglarna är registrerade varumärken som tillhör ViewSonic® Corporation.

VESA är ett registrerat varumärke som tillhör Video Electronics Standards Association. DPMS och DDC är varumärken som tillhör VESA.

Ansvarsfriskrivning: ViewSonic® Corporation skall inte hållas ansvarig för tekniska eller redigeringsfel eller utelämnande av innehåll häri, ej heller för oavsiktliga eller följdskador som uppstår från tillhandahållandet av detta material eller prestandan eller användning av denna produkt.

I engagemanget att fortsätta att förbättra produkten förbehåller sig ViewSonic® Corporation rätten att ändra produktspecifikationer utan vidare meddelande. Informationen i detta dokument kan ändras utan vidare meddelanden.

Igen del av detta dokument får kopieras, reproduceras eller översändas på något sätt, för något syfte utan föregående skriftligt tillstånd från ViewSonic® Corporation.

Kundtjänst

För teknisk support eller produktservice, se tabellen nedan eller kontakta din återförsäljare.

NOTERA: Du behöver produktens serienummer.

Land/Region	Webbsida	Land/Region	Webbsida
Asien Pacific och Afrika			
Australien	www.viewsonic.com/au/	Bangladesh	www.viewsonic.com/bd/
中国 (Kina)	www.viewsonic.com.cn	香港 (繁體中文)	www.viewsonic.com/hk/
Hongkong (Engelska)	www.viewsonic.com/hk-en/	Indien	www.viewsonic.com/in/
Indonesien	www.viewsonic.com/id/	Israel	www.viewsonic.com/il/
日本 (Japan)	www.viewsonic.com/jp/	Korea	www.viewsonic.com/kr/
Malaysia	www.viewsonic.com/my/	Mellanöstern	www.viewsonic.com/me/
Myanmar	www.viewsonic.com/mm/	Nepal	www.viewsonic.com/np/
Nya Zeeland	www.viewsonic.com/nz/	Pakistan	www.viewsonic.com/pk/
Filippinerna	www.viewsonic.com/ph/	Singapore	www.viewsonic.com/sg/
臺灣 (Taiwan)	www.viewsonic.com/tw/	ประเทศไทย	www.viewsonic.com/th/
Việt Nam	www.viewsonic.com/vn/	Sydafrika och Mauritius	www.viewsonic.com/za/
Amerika			
USA	www.viewsonic.com/us	Kanada	www.viewsonic.com/us
Latinamerika	www.viewsonic.com/la		
Europa			
Europa	www.viewsonic.com/eu/	Frankrike	www.viewsonic.com/fr/
Tyskland	www.viewsonic.com/de/	Қазақстан	www.viewsonic.com/kz/
Россия	www.viewsonic.com/ru/	España	www.viewsonic.com/es/
Türkiye	www.viewsonic.com/tr/	Україна	www.viewsonic.com/ua/
United Kingdom	www.viewsonic.com/uk/		

Begränsad garanti ViewSonic® projektor

Vad garantin täcker:

ViewSonic garanterar att deras produkter är fria från material- och tillverkningsfel vid normal användning och under denna garantiperiod. Om en produkt visar sig vara defekt vad gäller material- eller tillverkningsfel under garantiperioden kommer ViewSonic att efter egen bedömning reparera eller byta produkten mot en likvärdig produkt. Utbytesprodukten eller delar kan inkludera återtillverkade eller renoverade delar eller komponenter.

Begränsad tre (3) års allmän garanti

Förbehåll för den mer begränsade ett (1) års garantin anges nedan, Nord och Sydamerika: Tre (3) års garanti för alla delar förutom lampan, tre (3) år för arbete och ett (1) år för originallampan från datumet för första kundens köp.

Andra regioner eller länder: Fråga din lokala återförsäljare eller lokala ViewSonic kontor efter garantiinformation.

Begränsad ett (1) års garanti vid tyngre användning:

Under inställningar för tyngre användning där en projektors användning inkluderar mer än fjorton (14) timmars genomsnittlig daglig användning, Nord- och Sydamerika: Ett (1) års garanti för alla delar förutom lampan, ett (1) år för arbete och nittio (90) dagar för originallampan från datumet för första kundens köp, Europa: Ett (1) års garanti för alla delar förutom lampan, ett (1) år för arbete och nittio (90) dagar för originallampan från datumet för första kundens köp.

Andra regioner eller länder: Fråga din lokala återförsäljare eller lokala ViewSonic kontor efter garantiinformation.

Lampgaranti gäller enligt villkor, verifikation och godkännande. Gäller endast för av tillverkaren installerad lampa. Alla tillbehörslampor som köps separat har garanti i 90 dagar.

Vem garanti skyddar:

Denna garanti gäller endast för den första kundens köp.

Vad garantin inte täcker:

1. Alla produkter vars serienummer har förstörts, modifierats eller tagits bort.
2. Skada, försämring, fel eller funktionsfel som resulterar från:
 - a. Olyckor, missbruk, felaktig användning, försummelse, brand, vatten, åska eller andra naturliga orsaker, felaktigt underhåll, obehörig produktmodifiering eller att instruktionerna som medföljer produkten inte följts.
 - b. Användning utanför produktspecifikationerna.
 - c. Användning av produkten för annan än normalt avsedd användning eller under onormala förhållanden.
 - d. Reparation eller försök till reparation av någon som inte auktoriserats av ViewSonic.
 - e. Alla skador på produkten från transport.
 - f. Borttagning eller installation av produkten.
 - g. Externa orsaker på produkten, såsom elektriska variationer eller fel.
 - h. Användning av delar som inte uppfyller ViewSonics specifikationer.
 - i. Normalt slitage.
 - j. Alla andra orsaker som inte relaterar till en produktdefekt.
3. Avgifter för borttagning, installation och inställningsservice.

Hur får man service:

1. För information om att få service under garantin kontakta ViewSonic kundtjänst (se sidan "Kundtjänst"). Du behöver också ange produktens serienummer.
2. För att få garantiservice kommer du att behöva tillhandahålla (a) det ursprungliga daterade försäljningskvittot, (b) ditt namn, (c) din adress, (d) en beskrivning av problemet och (e) produktens serienummer.
3. Lämna eller skicka produkten i originalförpackningen med förbetald frakt till ett auktoriserat ViewSonic servicecenter eller till ViewSonic.
4. För ytterligare information eller namnet på det närmaste ViewSonic servicecenter, kontakta ViewSonic.

Begränsning av underförstådda garantier:

Det finns inga garantier, uttalade eller underförstådda som går längre än vad som beskrivs häri inklusive underförstådd garanti och säljbarhet och lämplighet för ett särskilt syfte.

Exkludering av skador:

ViewSonics ansvar begränsas till kostnaden för reparation eller utbyte av produkten. ViewSonic skall inte hållas ansvariga för:

1. Skador på annan egendom som orsakas av några defekter hos produkten, skador baserade på olägenheter, förlust av användning av produkten, förlust av tid, förlust av vinst, förlust av affärsmöjligheter, förlust av goodwill, störande av affärsrelationer eller andra kommersiella förluster, även om det varnats om risken för sådana skador.
2. Alla andra skador, oavsett om de är oavsiktliga, som en konsekvens eller uppstått på annat sätt.
3. Alla krav mot kunden från andra parter.

Påverkan av lokala lagar:

Denna garanti ger dig specifika juridiska rättigheter och du kan också ha andra rättigheter som kan variera mellan olika lokala myndigheter. Vissa lokala myndigheter tillåter inte begränsningar i underförstådda garantier och/eller tillåter inte exkludering av oavsiktliga eller följdskador så ovanstående begränsning kanske inte gäller för dig.

Försäljning utanför USA och Kanada:

För garantiinformation och service på ViewSonic produkter som sålts utanför USA och Kanada, kontakta ViewSonic eller din lokala ViewSonic återförsäljare.

Garantiperioden för denna produkt i Fastlandskina (Hongkong, Macao och Taiwan exkluderade) gäller enligt villkoren på underhållsgarantikortet.

För användare i Europa och Ryssland kan fullständiga detaljer om garantin som lämnas hittas på www.viewsoniceurope.com under Support/Warranty Information.



ViewSonic®