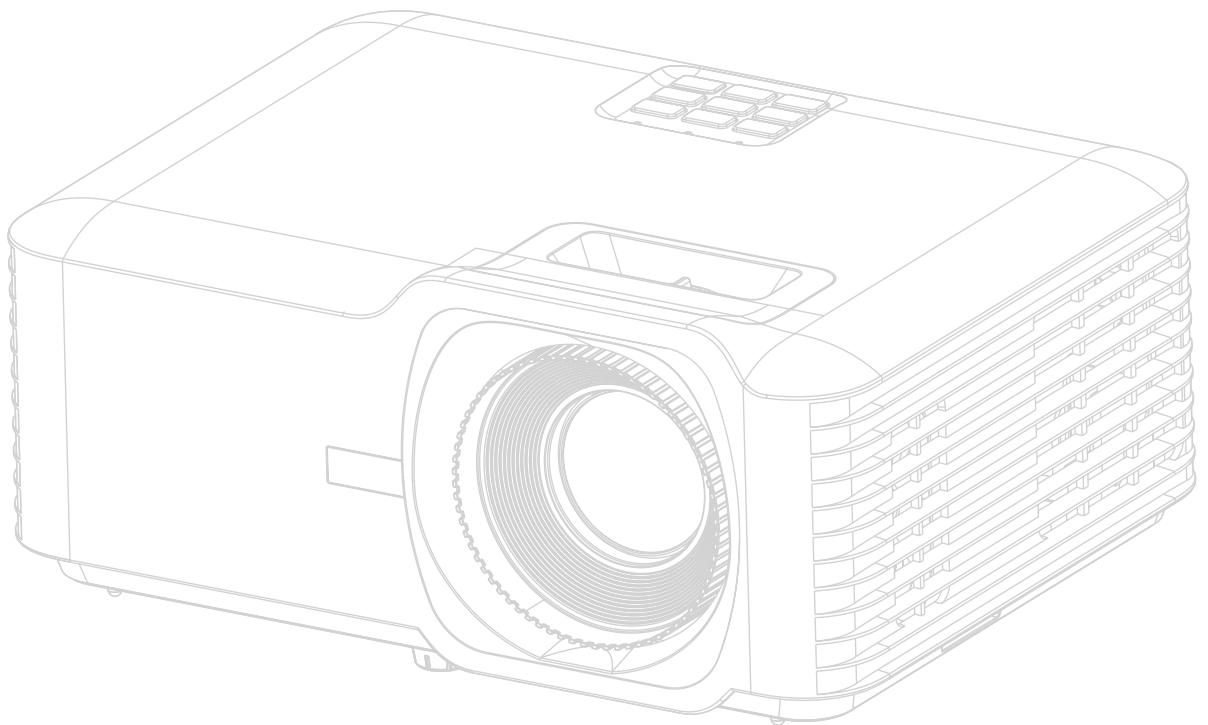


LS740W

LS740HD

プロジェクター
ユーザーガイド



ViewSonic® 製品をお買い上げいただきありがとうございます。 うございます。

ViewSonic® は技術進化、技術革新、簡略化において世界の期待を超えるビジュアルソリューションを提供し続けております。ViewSonic® は世界にインパクトを与える必ずお客様にご満足いただける ViewSonic® 製品をお届けします。

このたびは、ViewSonic® 製品をお買い上げいただきありがとうございます。

安全のためのご注意 - 全般

本機をご使用になる前に、次の**安全のためのご注意**をお読みください。

- 本書は必要なときにいつでも参照できるように、安全な場所に保管しておいてください。
- 注意や警告はすべてお読みになり、その指示に従ってください。
- 適切な通気のために、本機の周囲は最低 20" (50 cm) のスペースを保ってください。
- 本機は通気のよい場所に設置してください。熱がこもるため、本機の上に物を載せないでください。
- 本機は平坦な安定した場所に設置してください。本機が落下すると、ケガや故障の原因となります。
- 左右の傾きが 10°、または前後の傾きが 15° を超える状態では使用しないでください。
- 動作中は、プロジェクターのレンズを覗き込まないでください。強い光線なので、視力障害を引き起こす恐れがあります。
- 本機のランプをオンにするときは、必ずレンズシャッターを開くか、レンズキャップを取り外してください。
- 本機が作動しているときに投写レンズを物体で塞ぐと、それが過熱して変形したり、火災の原因となったりします。
- ランプは、動作中に非常に高温になります。ランプ部を取り外して交換する場合は、プロジェクターの電源を切ってから 45 分間ほど放置して、本機を常温に戻してください。
- ランプは定格寿命より長く使用しないでください。ごくまれですが、定格寿命より長く使用すると、ランプが破裂することがあります。
- ランプ部や電子部品の交換は、必ず本機の電源プラグを抜いてから行ってください。
- 本装置のキャビネットは開けないでください。内部には危険な電圧が流れており、触れると死に至る場合もあります。
- 本機を動かす時には、落としたりぶついたりしないでください。
- 本機や接続ケーブルの上に重い物を載せないでください。
- 装置を縦向きにしないでください。縦向きにするとプロジェクターが倒れ、けがをしたり故障したりする恐れがあります。
- 本機を直射日光や熱源の熱にさらさないでください。ラジエーターやヒーター、ストーブ、その他の熱源（アンプなど）の近くに本機を設置すると、本機が高温になり危険です。
- 本機の上または近くに液体を置かないでください。本機の内部に液体がこぼれると故障の原因になります。本機が濡れてしまった場合は、コンセントからプラグを抜いて、お近くのサービスセンターに補修を依頼してください。

- 本機が作動しているときには、通気孔から熱風と臭気を感じる場合があります。これは正常な状態であり、製品の欠陥によるものではありません。
- 有極プラグやアースプラグの安全対策は外さないでください。有極プラグには2つのブレードがあり、1つはもう片方よりも幅広になっています。アースタイプのプラグには2つのブレード、接地用突起が1つあります。幅広のブレードと3つ目の突起は安全対策用です。プラグがコンセントに合わない場合は、無理にプラグをコンセントに差し込もうとしないでください。
- コンセントに差し込むときに、接地用突起を切除しないでください。接地用突起は絶対に外さないでください。
- 電源コードは特にプラグ部分を踏みつけたり、強く挟んだりしないでください。
- 国によっては、電源電圧が不安定な場合もあります。本機は電源がAC100～240Vの電圧範囲のときに安全に作動するように設計されていますが、停電や±10Vのサージが発生すると故障する可能性があります。電源の電圧が変動したり、電源供給が中断したりする地域では、電源安定器、サージプロテクタ、または無停電電源装置(UPS)にプロジェクターを接続することをお勧めします。
- 煙、異常音、異臭が認められる場合は、直ちに本機の電源を切り販売店またはViewSonic®にお問合せください。本機を使い続けることは危険です。
- 付属品/アクセサリは、メーカーが指定するものだけをご使用ください。
- 長時間本機を使用しない場合は、コンセントから電源コードを抜いてください。
- 点検修理については、すべてサポートセンターにお問い合わせください。



注意：この製品からは、光放射が放出される可能性があります。他の光源同様、直接光線を見つめることはお止めください。

RG2 IEC 62471-5:2015

安全のためのご注意 - 天井取り付け

本機をご使用になる前に、次の**安全のためのご注意**をお読みください。

本機を天井に取り付ける場合は、適合する天井取り付けキットをお使いになり、しっかりと確実に設置してください。

適合しない天井取り付けキットをお使いになると、ゲージやネジの長さが正確でないため本機が正しく固定されず落下してしまう恐れがあります。

プロジェクター天井取り付けキットは、本機を購入された販売店でお買い求めいただけます。また別途セキュリティケーブルをお求めになり、プロジェクターの盗難防止用ロックスロットと天井取り付けブラケットのベースをセキュリティケーブルでしっかりと繋いでおくことをお勧めします。このようにしておくこと、万一天井取り付けブラケットが緩んでしまった場合にも、プロジェクターを補助的に支えることができます。

レーザーに関する注意事項

この製品はクラスIレーザー製品に属し、IEC 60825-1:2014, EN 60825-1:2014/A11:2021, EN 50689:2021に準拠しています。

IEC 60825-1:2014, EN 60825-1:2014+A11:2021, EN 50689:2021 CLASS 1 CONSUMER LASER
PRODUCT RISK GROUP 2, Complies with 21 CFR 1040.10 and 1040.11 except for conformance as
a Risk Group 2 LIP as defined in IEC 62471-5:Ed.1.0. For more information see Laser Notice No. 57,
dated May 8, 2019.
IEC 60825-1:2014 等級1雷射产品RG2危险等级
IEC 60825-1:2014 1类激光产品RG2危险等级

上記のレーザーに関する注意事項は、この装置の底面にあります。

- 子供たちを監督し、プロジェクターから離れた場所でプロジェクターのビームを決して見つめないように通知されます。
- 投影レンズの前でリモコンを使用してプロジェクターを起動する場合は、注意が必要です。
- ビーム内で双眼鏡や望遠鏡などの光学補助具を使用しないように注意してください。

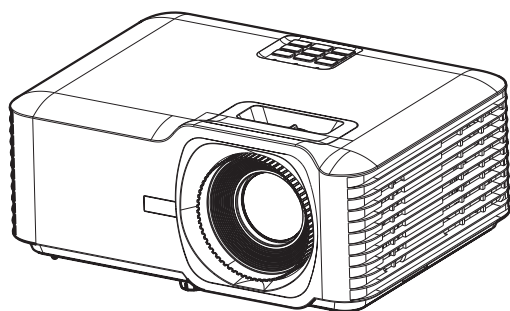
目次

安全のためのご注意 - 全般	3
安全のためのご注意 - 天井取り付け	5
レーザーに関する注意事項	5
はじめに	8
パッケージの内容 - LS740W	8
パッケージの内容 - LS740HD	9
各部の名称	10
プロジェクター	10
キーパッド	11
インジケータライト	11
入出力ポート	12
リモコン	13
セットアップ	17
場所の選択 - 投影方向	17
投影寸法 - LS740W	18
投影寸法 - LS740HD	20
プロジェクターの取り付け	22
セキュリティバーの使用	22
本体の接続	23
電源との接続	23
外付け機器への接続	24
HDMI接続	24
オーディオ接続	25
USB接続	26
RS-232接続	27
プロジェクターの使用法	28
プロジェクターを起動する	28
入力ソースを選択する	29
投影画像を調整する	30
プロジェクターの高さと投影角度を調整する	30
フォーカス、キーストーン、ズームの調整	31
プロジェクターをシャットダウンする	32

プロジェクターを操作する	33
オンスクリーンディスプレイ (OSD) メニュー.....	33
メニューナビゲーション.....	34
メインメニュー構成.....	35
メニュー操作.....	40
Display Menu (ディスプレイメニュー)	40
Audio Menu (オーディオメニュー)	45
Setup Menu (セットアップメニュー)	46
Information Menu (情報メニュー)	49
付録	50
仕様.....	50
プロジェクターの寸法.....	51
タイミングチャート.....	52
LS740W	52
HDMI PC タイミング.....	52
3D サポート タイミング.....	53
LS740HD.....	54
HDMI PC タイミング.....	54
3D サポート タイミング.....	55
トラブルシューティング.....	56
LED インジケータ.....	58
メンテナンス.....	59
お手入れの際の注意.....	59
レンズを清掃する.....	59
ケースのお手入れ.....	59
プロジェクターを保管する.....	59
規制および補修情報	60
コンプライアンス情報.....	60
FCC 準拠宣言.....	60
Industry Canada Statement.....	60
ヨーロッパ諸国における CE 準拠.....	60
RoHS2 準拠宣言.....	61
インドの有害物質に関する制限.....	62
廃棄処分について.....	62
著作権情報.....	63
カスタマーサービス.....	64
限定保証.....	65

はじめに

パッケージの内容 - LS740W



①



②



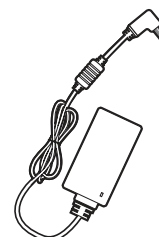
③



④



⑤

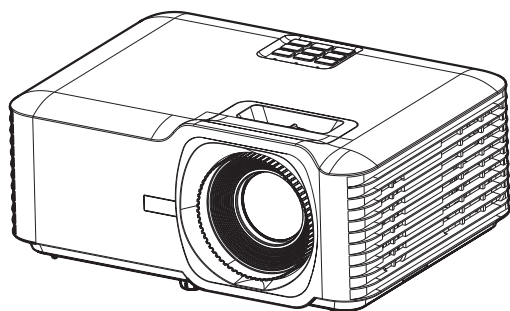


⑥

数	詳細
1	プロジェクター
2	リモコン
3	電池
4	クイックスタートガイド
5	電源コード
6	電源アダプタ

注記： 同梱されている電源コードとリモコンは、お住まいの国や地域によって規格が異なる場合があります。詳細については、お近くの販売代理店にお問い合わせください。

パッケージの内容 - LS740HD



①



②



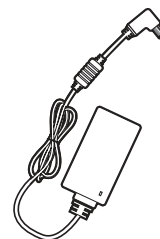
③



④



⑤

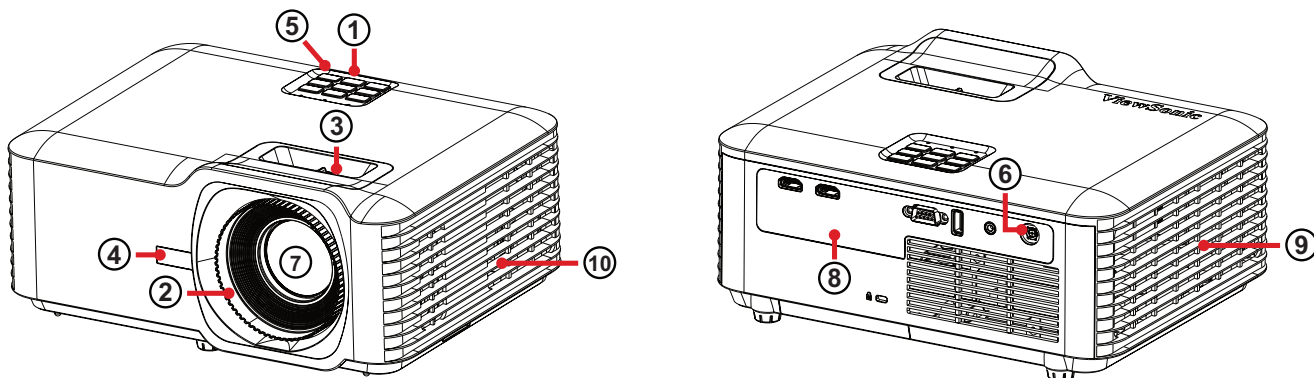


⑥

数	詳細
1	プロジェクター
2	リモコン
3	電池
4	クイックスタートガイド
5	電源コード
6	電源アダプタ

注記： 同梱されている電源コードとリモコンは、お住まいの国や地域によって規格が異なる場合があります。詳細については、お近くの販売代理店にお問い合わせください。

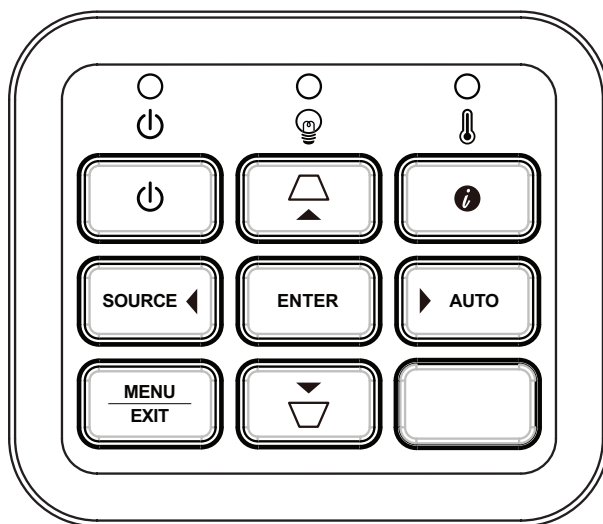
各部の名称 プロジェクター



数	詳細
1	キーパッド
2	フォーカスリング
3	ズームリング
4	フロント IR
5	トップ IR
6	DC 入力
7	レンズ
8	入出力ポート
9	通気口 (吸気)
10	通気口 (排気)

注記： プロジェクターの通気口 (吸気) および通気口 (吸気) を塞がないでください。

キーパッド

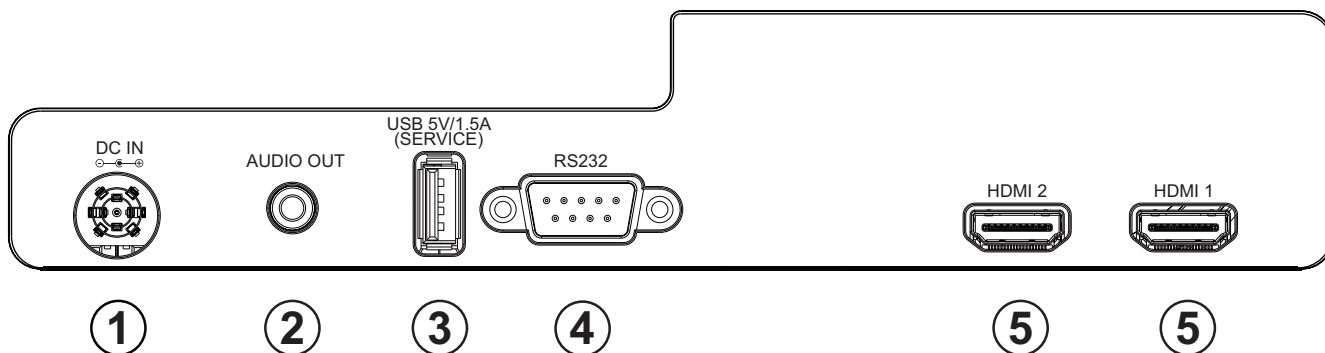


ボタン		詳細
	電源	プロジェクターをスタンバイモードと電源オンに間で切り替えます。
	キーストーン	角度のある投影から生じる歪んだ画像を手動で修正します。
	ナビゲーション	目的のメニュー項目を選択し、オンスクリーンディスプレイ (OSD) メニューがアクティブになったときに調整を行います。
	Menu/Exit (メニュー / 終了)	オンスクリーンディスプレイ (OSD) メニューを開く / 終了します。
SOURCE	Source (ソース)	入力ソース選択バーを表示します。
	情報	情報メニューを表示します。
ENTER	Enter (入力)	OSD メニューがアクティブになったときに、選択したオンスクリーンディスプレイ (OSD) メニュー項目を有効にします。
AUTO	Auto (自動)	表示される画像の最適な画像タイミングを自動的に決定します。

インジケータライト

インジケータライト	詳細
	電源インジケータライト
	光源インジケータライト
	温度インジケータライト

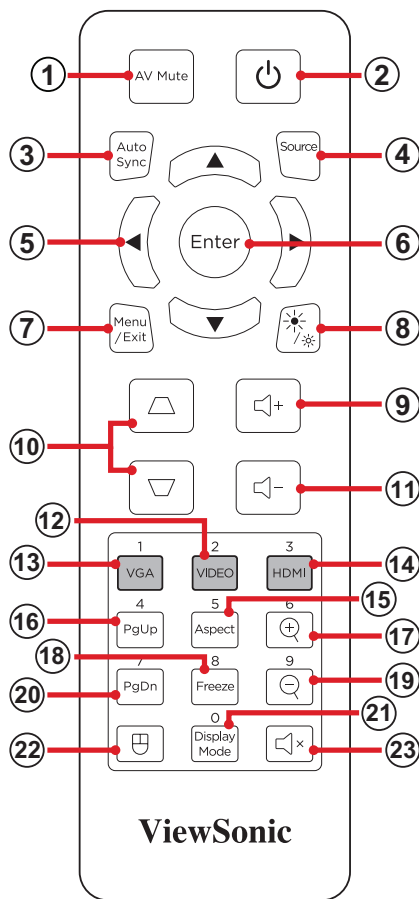
入出力ポート


















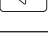
ポート		詳細
1	DC 入力	DC 入力ソケット。
2	音声出力	音声信号出力ソケット。
3	USB (5V/1.5A 出力) (サービス)	電源とサービスのための USB タイプ A ポート。
4	RS-232	RS-232 制御ポート。
5	HDMI 1 ¹ /HDMI 2 ¹	HDMI ポート。

¹ HDCP 1.4 をサポートします。

リモコン



ボタン		詳細	
1	AV Mute (AV ミュート)		画像を非表示にし、音声を消音します。
2	電源		プロジェクターをオンまたはオフにします
3	Auto Sync (自動同期)		表示される画像の最適な画像タイミングを自動的に決定します。
4	Source (ソース)		入力ソース選択バーを表示します。
5	ナビゲーションボタン		目的のメニュー項目に移動して選択し、調整します。
6	Enter (入力)		選択を確定します。
7	Menu/Exit (メニュー / 終了)		<ul style="list-style-type: none"> • オンスクリーンディスプレイ (OSD) メニューをオンまたはオフにします。 • 前の OSD メニューに戻ります。 • メニュー設定を終了して保存します。
8	Brightness (輝度)		輝度モード選択バーを表示します。

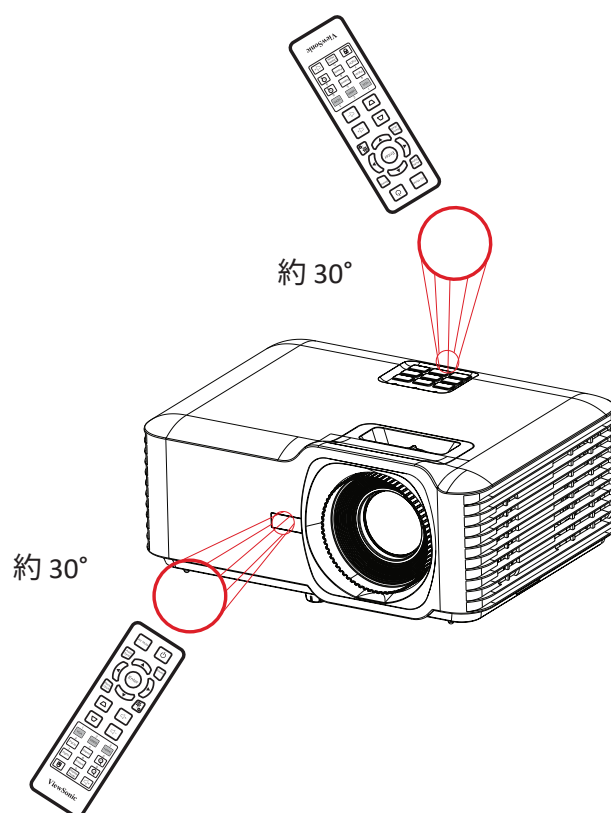
ボタン		詳細	
9	音量(上)		音量レベルを上げます
10	Keystone (キーストーン)	 	歪んだ画像を手動で修正します。
11	音量(下)		音量レベルを下げます
12	Video (ビデオ)		サポートされていないボタン
13	VGA		サポートされていないボタン
14	HDMI		HDMI 1 または HDMI 2 入力ソースを選択します。
15	アスペクト		アスペクト比選択バーを表示します。
16	ページ(上)		サポートされていないボタン
17	ズームイン		投影される画像サイズを大きくします。
18	フリーズ		投影される画像をフリーズします。
19	ズームアウト		投影される画像サイズを小さくします。
20	ページ(下)		サポートされていないボタン
21	Display Mode (ディスプレイモード)		カラーモード選択バーを表示します。
22	マウスモード		サポートされていないボタン
23	Mute (ミュート)		ミュート / ミュート解除します。

リモコン - 受信機の範囲

リモコンが正しく機能するようにするために、次の手順に従ってください。

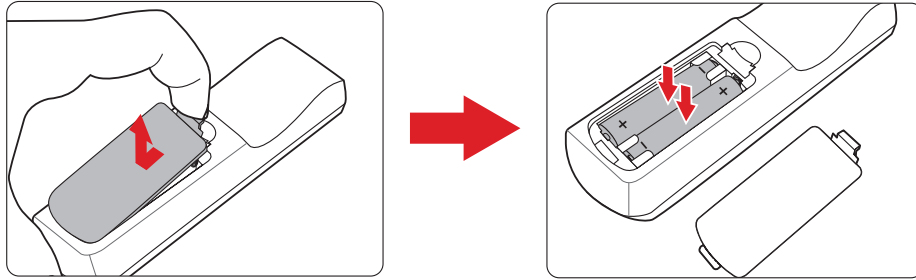
1. リモコンを、プロジェクターの IR リモコンセンサーに対して 30°以内で保持してください。
2. リモコンとセンサーの間の距離が、8 m (26 フィート) を超えないようにしてください。

注記： 赤外線 (IR) リモコンセンサーの位置については、図を参照してください。



リモコン - 電池の交換

1. フィンガーグリップを押しながらスライドさせて、リモコンの底面から電池カバーを取り外します。
2. 必要に応じて既存の電池を取り外し、2本の単四電池を取り付けます。
注記： 表示されているように電池の極性を確認してください。
3. 電池カバーをベースに合わせて押し込み、元の位置に戻します。



注記：

- リモコンと電池を暑い場所や湿気の多い場所に放置しないでください。
- 電池メーカーが推奨するものと同じまたは同等のタイプのもののみと交換してください。
- 電池が消耗している場合、またはリモコンを長期間使用しない場合は、リモコンの損傷を防ぐために電池を取り外してください。
- 使用済みの電池は、メーカーの指示および地域の環境規制に従って処分してください。

セットアップ

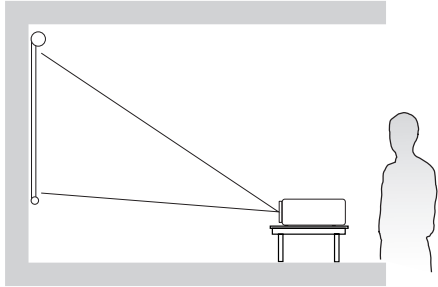
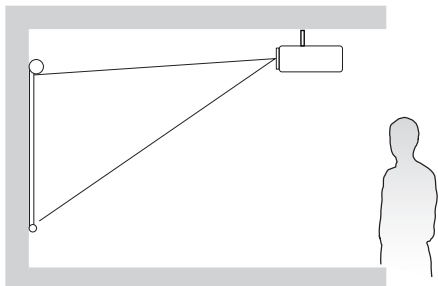
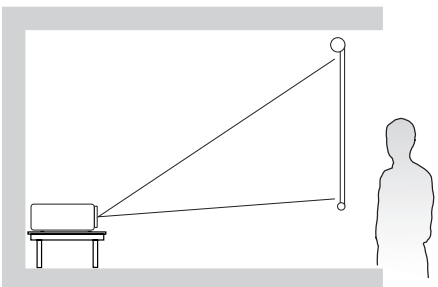
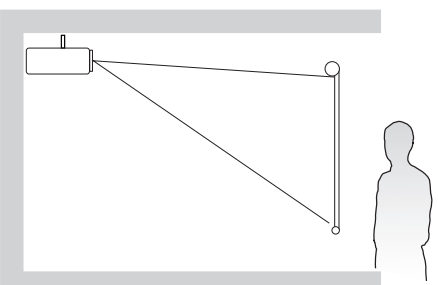
本章では、プロジェクターのセットアップについてご説明します。

場所の選択 - 投影方向

設置場所は、個人の好みや部屋のレイアウトによって決まります。次の点を考慮してください。

- スクリーンのサイズと位置。
- 適切なコンセントの場所。
- プロジェクターと他の装置との間の場所と距離。

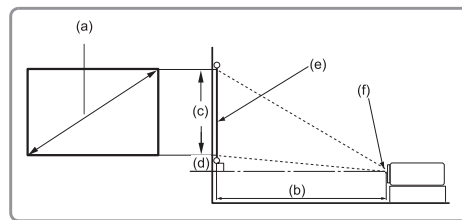
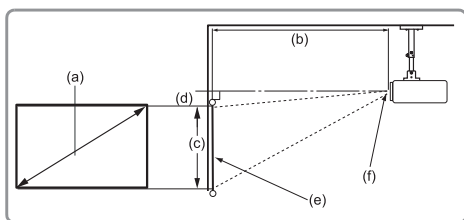
プロジェクターは、次のいずれかの場所に設置するように設計されています。

場所	場所
<p>デスク正面 プロジェクターはスクリーンの正面の床の近くに配置されます。</p>	
<p>天井正面 プロジェクターは、スクリーンの正面の天井から上下逆に吊り下げられます。</p>	
<p>デスク背面¹ プロジェクターは、スクリーンの後ろの床の近くに配置されます。</p>	
<p>天井背面¹ プロジェクターは、スクリーンの後ろの天井から上下逆に吊り下げられます。</p>	

¹背面投影スクリーンが必要です。

投影寸法 - LS740W

- 16:10 スクリーン上の 16:10 画像



注記：

- (e) = スクリーン (f) = レンズ中心

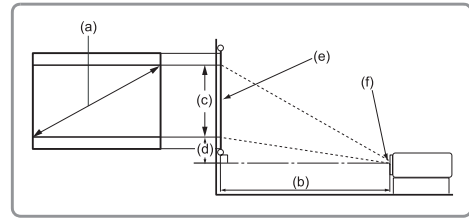
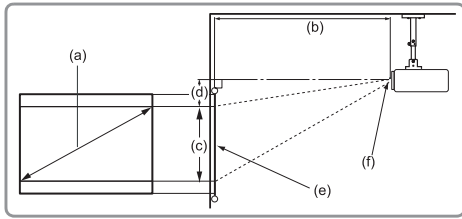
16:10 スクリーン上の 16:10 画像

(a) スクリーン サイズ		(b) 投影距離				(c) 画像の高さ		(d) 垂直オフ セット	
		最小		最大					
インチ	mm	インチ	mm	インチ	mm	インチ	mm	インチ	mm
30	762	30.20	767	39.28	998	15.90	404	1.97	50
40	1016	40.26	1023	52.37	1330	21.20	538	2.63	67
50	1270	50.33	1278	65.47	1663	26.50	673	3.29	83
60	1524	60.39	1534	78.56	1995	31.80	808	3.94	100
70	1778	70.46	1790	91.65	2328	37.10	942	4.60	117
80	2032	80.53	2045	104.74	2661	42.40	1077	5.26	134
90	2286	90.59	2301	117.84	2993	47.70	1212	5.91	150
100	2540	100.66	2557	130.93	3326	53.00	1346	6.57	167
110	2794	110.72	2812	144.02	3658	58.30	1481	7.23	184
120	3048	120.79	3068	157.12	3991	63.60	1615	7.89	200
130	3302	130.85	3324	170.21	4323	68.90	1750	8.54	217
140	3556	140.92	3579	183.30	4656	74.20	1885	9.20	234
150	3810	150.99	3835	196.40	4988	79.50	2019	9.86	250
200	5080	201.31	5113	261.86	6651	106.00	2692	13.14	334
250	6350	251.64	6392	327.33	8314	132.50	3365	16.43	417
300	7620	301.97	7670	392.79	9977	159.00	4039	19.72	501

注記：

- これらの図は参照のみを目的としています。正確な寸法については、実際のプロジェクターを参照してください。
- プロジェクターを恒久的に設置する前に、実際のプロジェクターを使用して、投影サイズと距離を物理的にテストしてから、恒久的に設置することをお勧めします。

• 4:3 スクリーン上の 16:10 画像



注記：

- (e) = スクリーン (f) = レンズ中心

4:3 スクリーン上の 16:10 画像

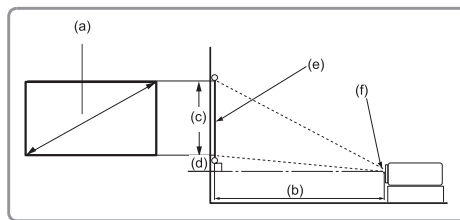
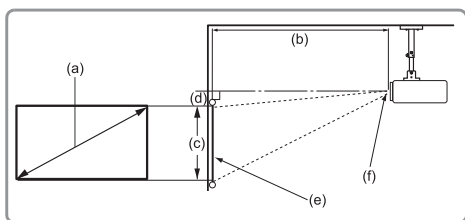
(a) スクリーン サイズ		(b) 投影距離				(c) 画像の高さ		(d) 垂直オフ セット	
		最小		最大					
インチ	mm	インチ	mm	インチ	mm	インチ	mm	インチ	mm
30	762	28.49	724	37.06	941	15.00	381	1.86	47
40	1016	37.98	965	49.41	1255	20.00	508	2.48	63
50	1270	47.48	1206	61.76	1569	25.00	635	3.10	79
60	1524	56.98	1447	74.11	1882	30.00	762	3.72	94
70	1778	66.47	1688	86.46	2196	35.00	889	4.34	110
80	2032	75.97	1930	98.82	2510	40.00	1016	4.96	126
90	2286	85.46	2171	111.17	2824	45.00	1143	5.58	142
100	2540	94.96	2412	123.52	3137	50.00	1270	6.20	157
110	2794	104.46	2653	135.87	3451	55.00	1397	6.82	173
120	3048	113.95	2894	148.22	3765	60.00	1524	7.44	189
130	3302	123.45	3136	160.58	4079	65.00	1651	8.06	205
140	3556	132.94	3377	172.93	4392	70.00	1778	8.68	220
150	3810	142.44	3618	185.28	4706	75.00	1905	9.30	236
200	5080	189.92	4824	247.04	6275	100.00	2540	12.40	315
250	6350	237.40	6030	308.80	7844	125.00	3175	15.50	394
300	7620	284.88	7236	370.56	9412	150.00	3810	18.60	472

注記：

- これらの図は参照のみを目的としています。正確な寸法については、実際のプロジェクターを参照してください。
- プロジェクターを恒久的に設置する前に、実際のプロジェクターを使用して、投影サイズと距離を物理的にテストしてから、恒久的に設置することをお勧めします。

投影寸法 - LS740HD

- 16:9 スクリーン上の 16:9 画像



注記：

- (e) = スクリーン (f) = レンズ中心

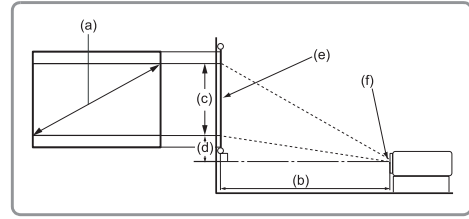
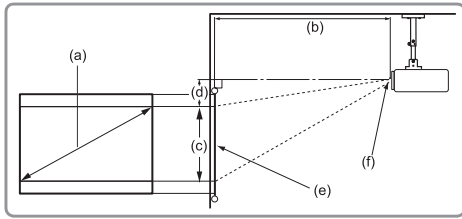
16:9 スクリーン上の 16:9 画像

(a) スクリーン サイズ		(b) 投影距離				(c) 画像の高さ		(d) 垂直オフ セット	
		最小		最大					
インチ	mm	インチ	mm	インチ	mm	インチ	mm	インチ	mm
30	762	29.55	750	38.44	976	14.71	374	2.35	60
40	1016	39.40	1001	51.25	1302	19.61	498	3.14	80
50	1270	49.24	1251	64.06	1627	24.51	623	3.92	100
60	1524	59.09	1501	76.87	1953	29.42	747	4.71	120
70	1778	68.94	1751	89.69	2278	34.32	872	5.49	139
80	2032	78.79	2001	102.50	2603	39.22	996	6.28	159
90	2286	88.64	2251	115.31	2929	44.12	1121	7.06	179
100	2540	98.49	2502	128.12	3254	49.03	1245	7.84	199
110	2794	108.34	2752	140.93	3580	53.93	1370	8.63	219
120	3048	118.19	3002	153.75	3905	58.83	1494	9.41	239
130	3302	128.03	3252	166.56	4231	63.73	1619	10.20	259
140	3556	137.88	3502	179.37	4556	68.64	1743	10.98	279
150	3810	147.73	3752	192.18	4881	73.54	1868	11.77	299
200	5080	196.98	5003	256.24	6509	98.05	2491	15.69	398
250	6350	246.22	6254	320.30	8136	122.57	3113	19.61	498
300	7620	295.46	7505	384.36	9763	147.08	3736	23.53	598

注記：

- これらの図は参照のみを目的としています。正確な寸法については、実際のプロジェクターを参照してください。
- プロジェクターを恒久的に設置する前に、実際のプロジェクターを使用して、投影サイズと距離を物理的にテストしてから、恒久的に設置することをお勧めします。

• 4:3 スクリーン上の 16:9 画像



注記：

- (e) = スクリーン (f) = レンズ中心

4:3 スクリーン上の 16:9 画像

(a) スクリーン サイズ		(b) 投影距離				(c) 画像の高さ		(d) 垂直オフ セット	
		最小		最大					
インチ	mm	インチ	mm	インチ	mm	インチ	mm	インチ	mm
30	762	27.12	689	35.28	896	13.50	343	2.16	55
40	1016	36.16	918	47.04	1195	18.00	457	2.88	73
50	1270	45.20	1148	58.80	1494	22.50	572	3.60	91
60	1524	54.24	1378	70.56	1792	27.00	686	4.32	110
70	1778	63.28	1607	82.32	2091	31.50	800	5.04	128
80	2032	72.32	1837	94.08	2390	36.00	914	5.76	146
90	2286	81.36	2067	105.84	2688	40.50	1029	6.48	165
100	2540	90.40	2296	117.60	2987	45.00	1143	7.20	183
110	2794	99.44	2526	129.36	3286	49.50	1257	7.92	201
120	3048	108.48	2755	141.12	3584	54.00	1372	8.64	219
130	3302	117.52	2985	152.88	3883	58.50	1486	9.36	238
140	3556	126.56	3215	164.64	4182	63.00	1600	10.08	256
150	3810	135.60	3444	176.40	4481	67.50	1715	10.80	274
200	5080	180.80	4592	235.20	5974	90.00	2286	14.40	366
250	6350	226.00	5740	294.00	7468	112.50	2858	18.00	457
300	7620	271.20	6888	352.80	8961	135.00	3429	21.60	549

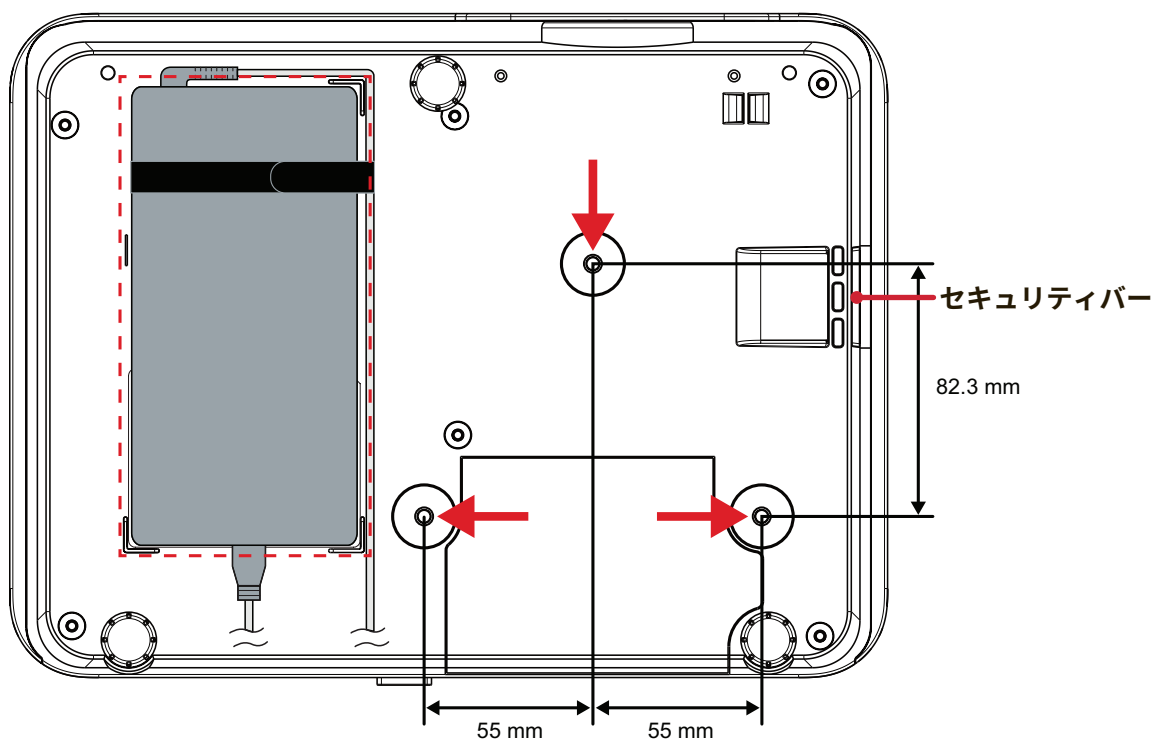
注記：

- これらの図は参照のみを目的としています。正確な寸法については、実際のプロジェクターを参照してください。
- プロジェクターを恒久的に設置する前に、実際のプロジェクターを使用して、投影サイズと距離を物理的にテストしてから、恒久的に設置することをお勧めします。

プロジェクターの取り付け

注記： サードパーティ製のマウントを購入する場合は、正しいネジサイズを使用してください。取り付けプレートの厚さによってネジサイズは異なります。

1. 最も安全な設置を確実にするために、ViewSonic® の壁または天井マウントを使用してください。
2. マウントをプロジェクターに取り付けるために使用するネジが、次の仕様を満たしていることを確認してください。
 - ネジタイプ：M4 x 8
 - 最大ネジ長さ：8 mm
3. 電源アダプターを指定された場所に置き、ケーブルストラップで固定します。



注意：

- プロジェクターを熱源または空調設備の近くに設置しないでください。
- 天井とプロジェクターの底面の間になくとも 10 cm (3.9 インチ) の隙間を空けてください。

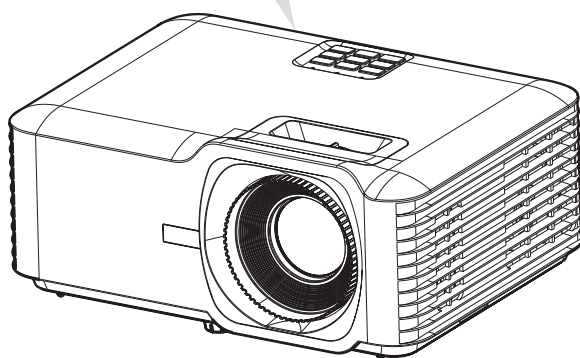
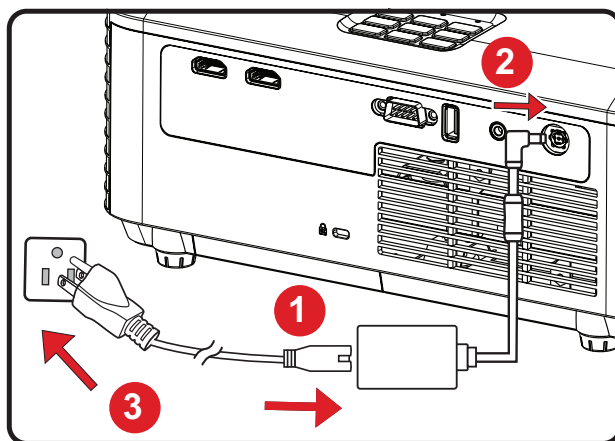
セキュリティバーの使用

プロジェクターの盗難を避けるために、セキュリティスロットロックデバイスを使用して、プロジェクターを固定物に固定します。

本体の接続

電源との接続

1. 電源コードを電源アダプタに接続します。
2. 電源コードを本体後側の DC 入力ジャックに接続します。
3. 電源コードをコンセントに差し込みます。

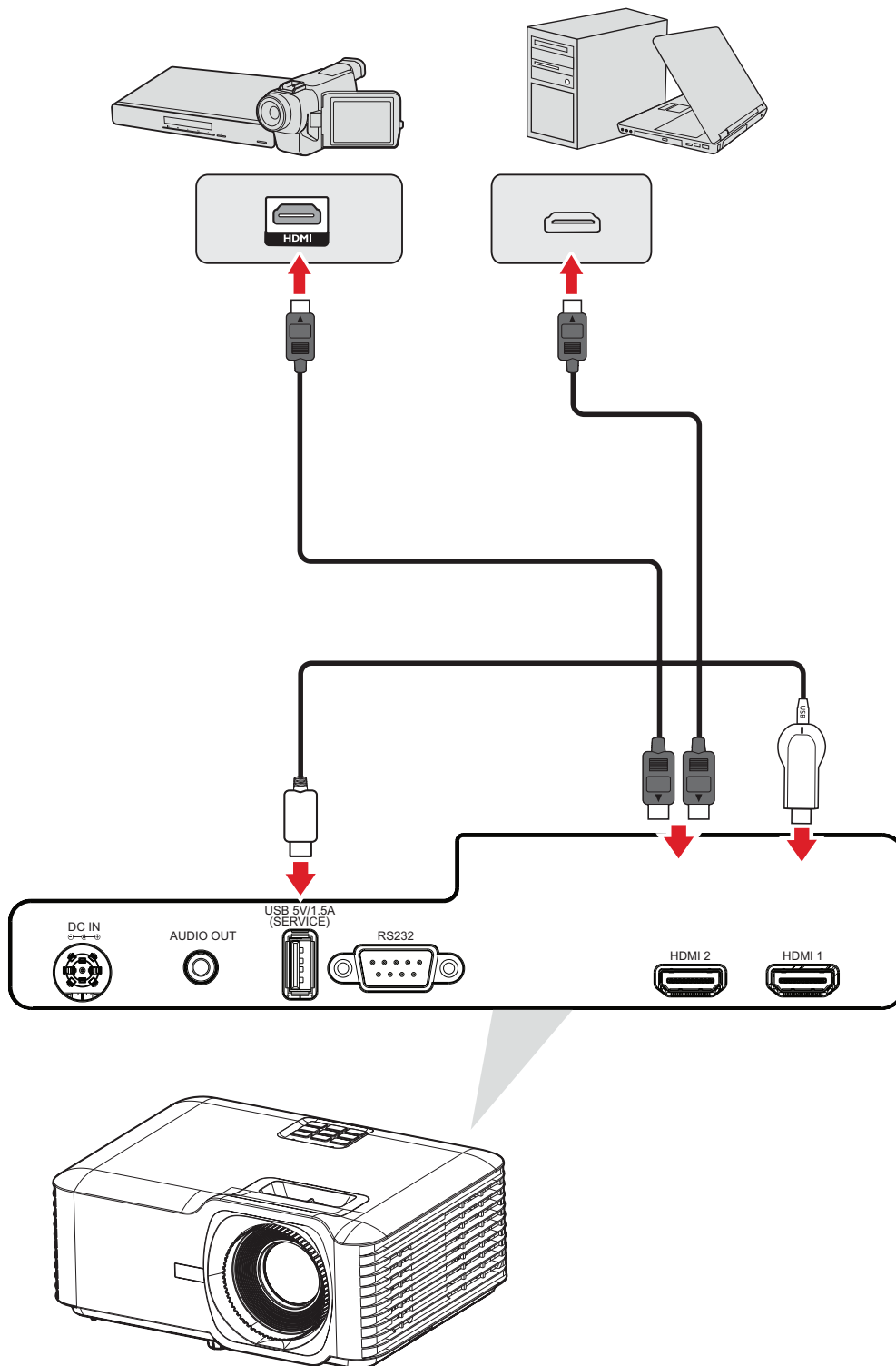


注記： プロジェクターを設置するときは、固定配線にすぐに手が届く切断機器を組み込むか、電源プラグを装置の近くにあるアクセスしやすいコンセントに接続してください。プロジェクターの操作中に障害が発生した場合は、切断機器を使用して電源を切るか、電源プラグを抜いてください。

外付け機器への接続

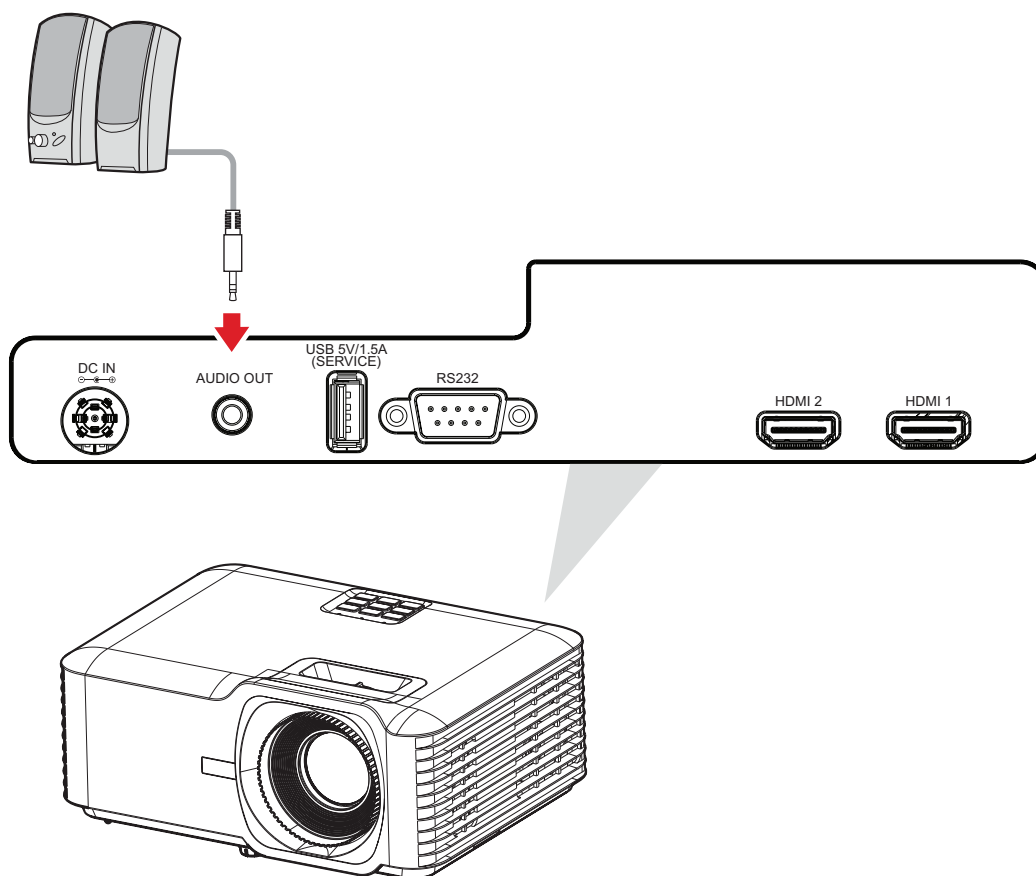
HDMI 接続

HDMI ケーブルの片方をビデオ機器の HDMI ポートに接続し、ケーブルの他端をプロジェクターの **HDMI1/2** ポートに接続します。



オーディオ接続

プロジェクターから外部スピーカーを介して音声を再生するには、音声ケーブルの一方の端を外部スピーカーに接続し、もう一方の端をプロジェクターの**音声出力**ポートに接続します。

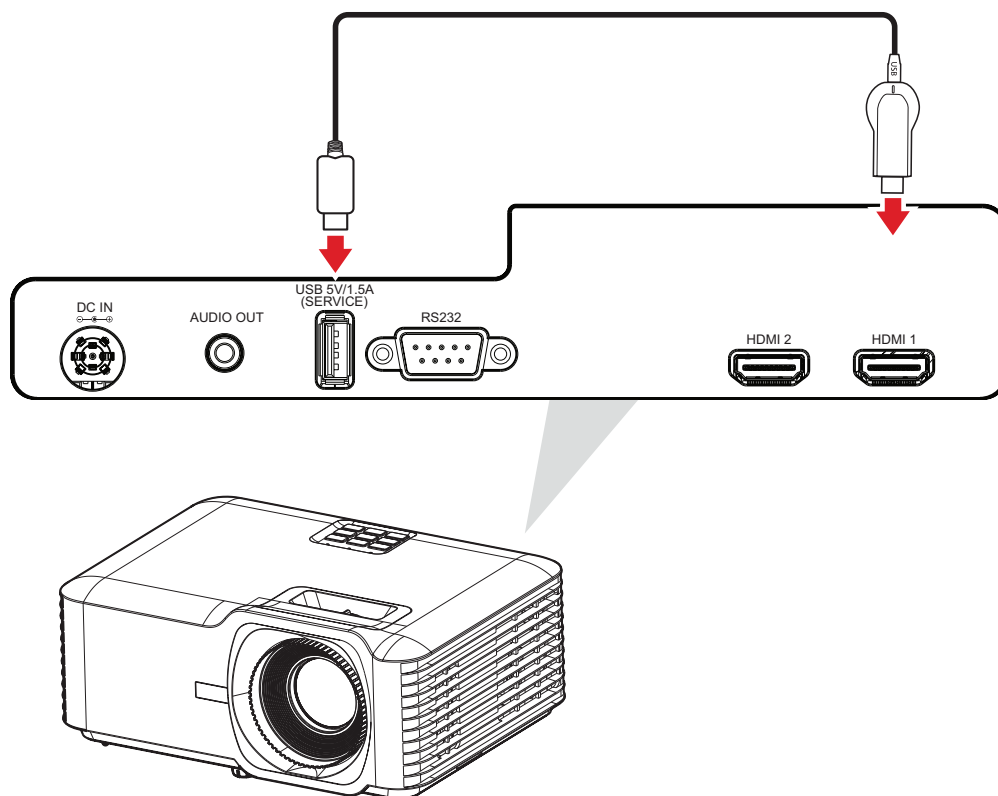


USB 接続

USB タイプ A 接続

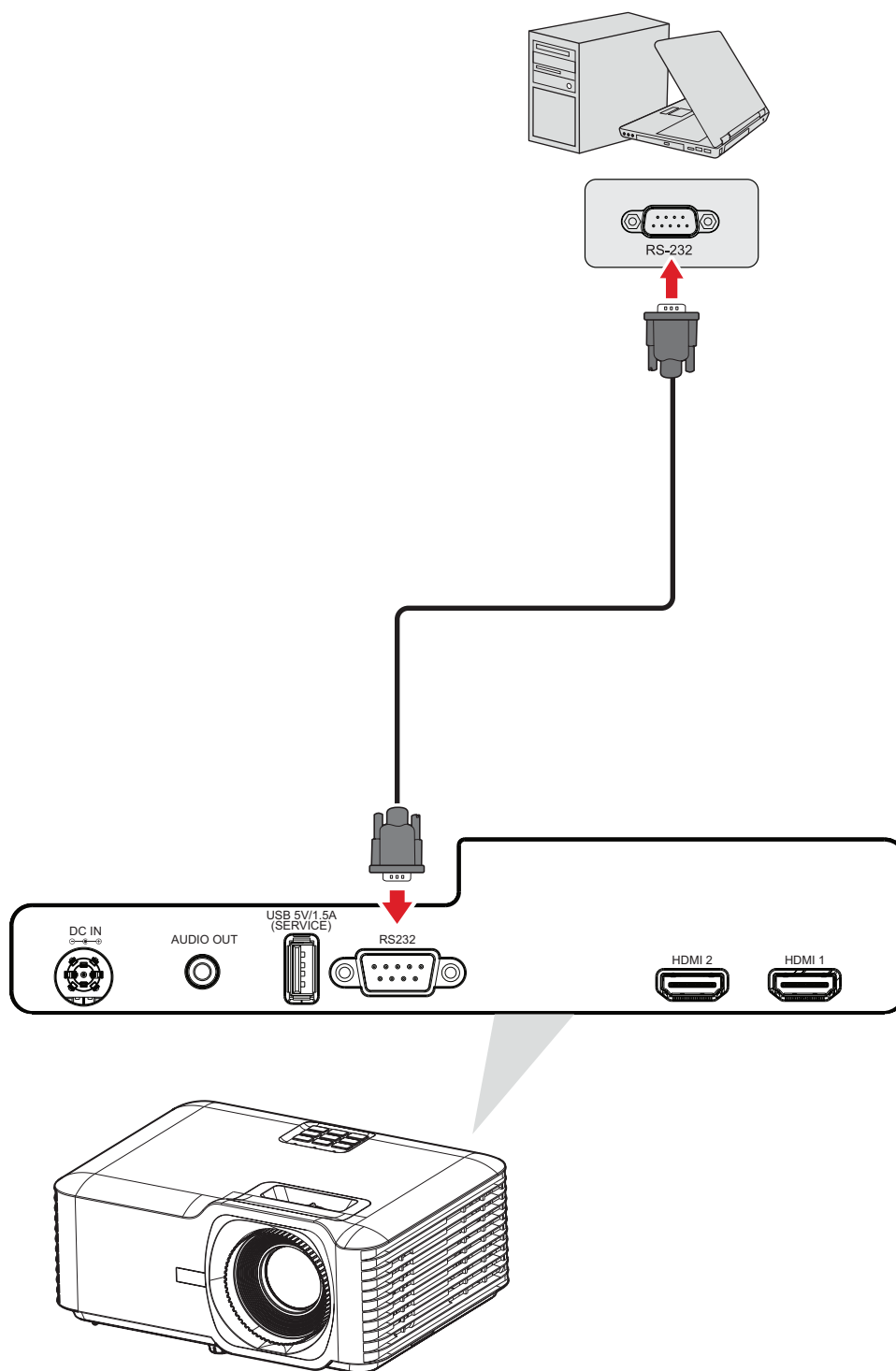
USB ポートは、電源 (ドングルなど) およびサービス用です。

注記： プロジェクターがスタンバイモードの場合、USB ポートは電力を供給しません。



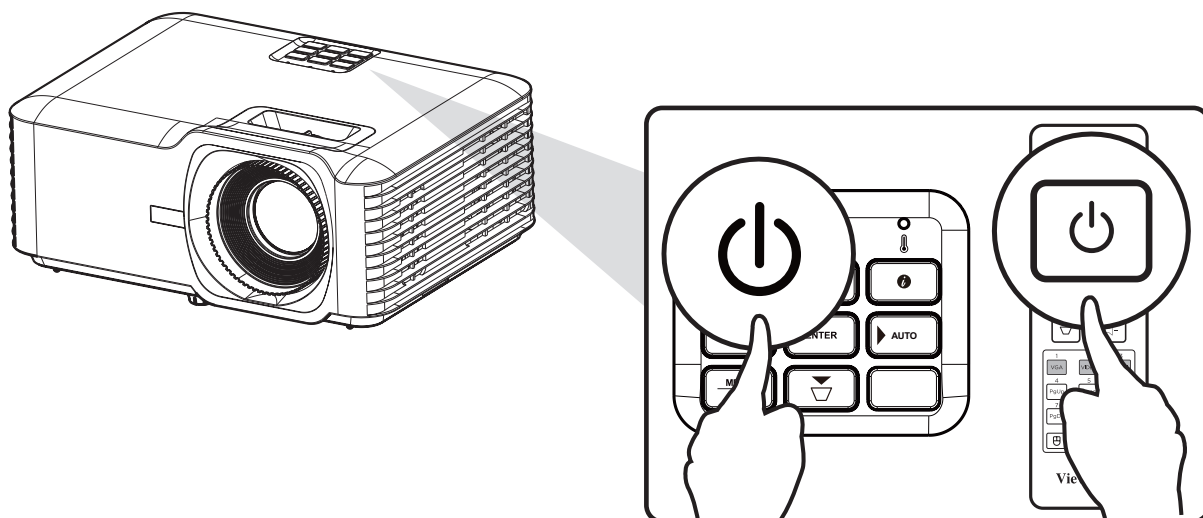
RS-232 接続

RS-232 シリアルポートケーブルを使用してプロジェクターを外部コンピュータに接続すると、電源のオン/オフ、音量調整、入力選択、輝度など、特定の機能を PC からリモートで制御できます。



プロジェクターの使用法

プロジェクターを起動する



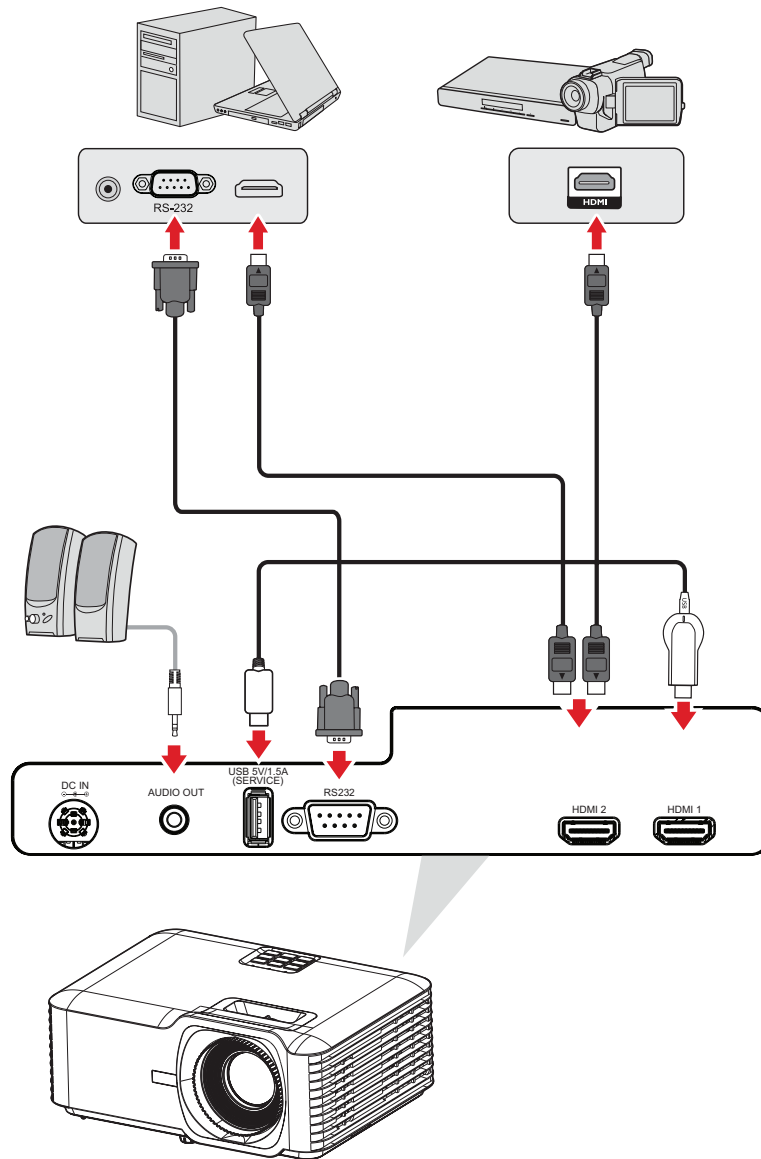
1. プロジェクターの電源コードがコンセントに正しく接続されていることを確認してください。
2. プロジェクターまたはリモコンの電源ボタンを押して、プロジェクターをオンにします。

注記：

- 起動中に電源インジケータライトが青く点滅します。
- プロジェクターの電源を初めてオンにすると、優先する言語、投影方向、その他の設定を選択するよう求められます。

入力ソースを選択する

プロジェクターは同時に複数の機器に接続することができます。ただし、一度に1画面しか表示できません。



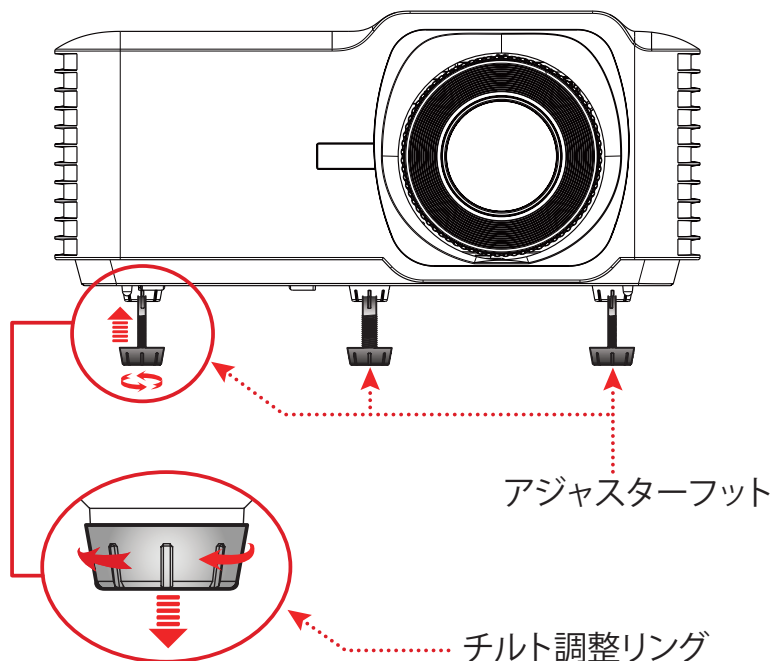
Auto Source (自動ソース) がオンの場合、プロジェクターは自動的に入力ソースを検索します。複数のソースが接続されている場合は、プロジェクターまたはリモコンの **Source (ソース)** ボタンを押して、目的の入力を選択します。

注記： 接続されたソースもオンであることを確認してください。

投影画像を調整する

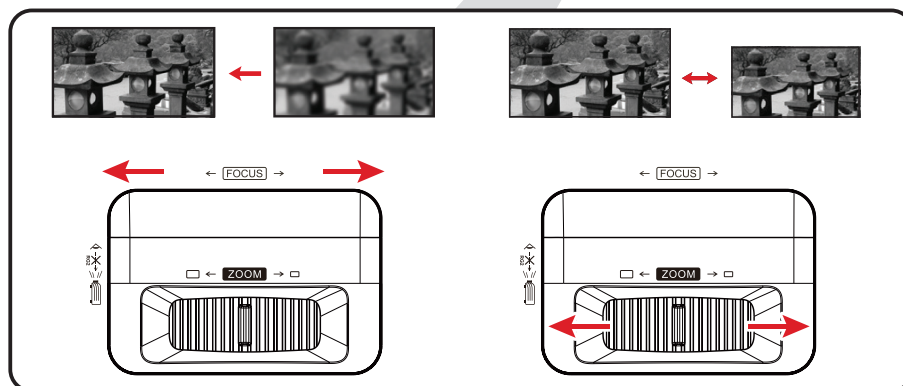
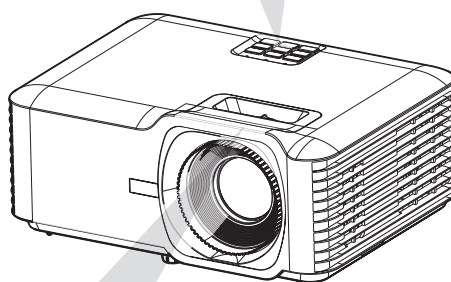
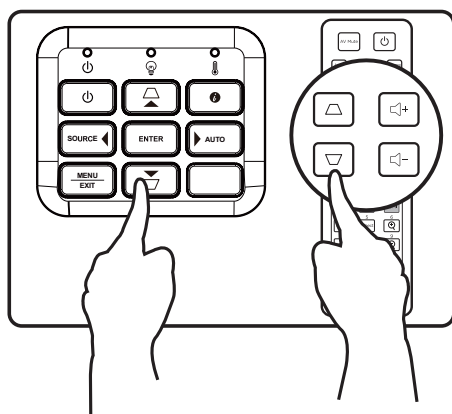
プロジェクターの高さと投影角度を調整する

プロジェクターには3つのアジャスターフットが付属します。フットを調整すると、プロジェクターの高さと垂直投影角度が変わります。



フォーカス、キーストーン、ズームの調整

フォーカスリング、キーストーンキー、またはズームリングを調整することで、画像の鮮明さと位置を改善および調整できます。



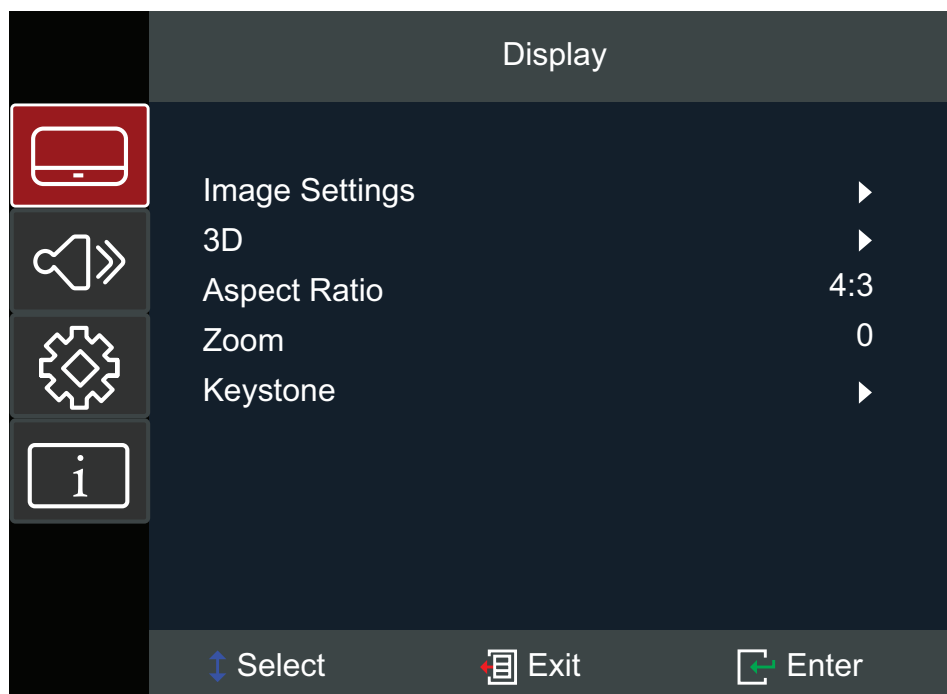
プロジェクターをシャットダウンする





1. プロジェクターまたはリモコンの電源ボタンを押すと、「電源オフメッセージ」が表示されます。
2. 電源ボタンをもう一度押して、確認し、プロジェクターをシャットダウンします。
3. 電源インジケータライトが、赤く点灯し、スタンバイモードに入ります。

プロジェクターを操作する

オンスクリーンディスプレイ (OSD) メニュー

プロジェクターには、画像調整を行い、さまざまな設定を変更できる多言語オンスクリーンディスプレイメニューがあります。



メニュー		詳細
Display (ディスプレイ)		Image (画像)、3D、Aspect Ratio (アスペクト比)、Zoom (ズーム)、Keystone (キーストーン) 設定を調整します。
Audio (音声)		音量レベルを調整します。または消音します。
Setup (セットアップ)		Projection (投影)、Power (電源)、Security (セキュリティ)、Language (言語)、Input Source (入力ソース) などの設定を調整します。
Information (情報)		プロジェクター情報を表示します。

メニューナビゲーション

プロジェクターには、画像と設定の調整を行うための多言語オンスクリーンディスプレイメニューがあります。

1. オンスクリーンディスプレイ (OSD) メニューを開くには、プロジェクターまたはリモコンの **Menu/Exit (メニュー / 終了)** ボタンを押します。
2. OSD が表示されたら、**ナビゲーション** ボタン (▲▼) を使用して、メインメニューの任意のアイテムを選択します。特定のページで選択を行い、プロジェクターまたはリモコンの **Enter** ボタンを押して、サブメニューに入ります。
3. **ナビゲーション** ボタン (◀▶) を使用して、サブメニューで目的のアイテムを選択し、**Enter** を押して設定を表示します。**ナビゲーション** ボタン (◀▶) を使用して設定を調整します。
4. サブメニューで調整する次のアイテムを選択し、上記と同じ方法で調整します。
5. **Enter** を押して確認すると、メインメニューに戻ります。
6. 終了するには、**Menu/Exit (メニュー / 終了)** ボタンをもう一度押します。OSD メニューが閉じられ、プロジェクターが新しい設定を自動的に保存します。

メインメニュー構成

メインメニュー	サブメニュー	メニューオプション				
Display (ディスプレイ)	Image Setting (画像設定)	Display Mode (ディスプレイモード)	Presentation (プレゼンテーション)			
			Bright (輝度)			
			Cinema (シネマ)			
			Gaming (ゲーム)			
			User (ユーザー)			
			3D			
		Brightness (輝度)	(-/+ , -50~50)			
		Contrast (コントラスト)	(-/+ , -50~50)			
		Sharpness (シャープネス)	(-/+ , 1~15)			
		Color (色)	(-/+ , -50~50)			
		Tint (色合い)	(-/+ , -50~50)			
		Gamma (ガンマ調整)	Film (フィルム)			
			Video (ビデオ)			
			Graphics (グラフィックス)			
			Standard (2.2) (標準 (2.2))			
		Color Settings (カラー設定)	BrilliantColor™	(-/+ , 1 ~ 10)		
			Color Temperature (色温度)	Warm (暖色)		
				Standard (標準)		
				Cold (寒色)		
			Color Matching (カラーマッチング)	Color (色)	Red (赤)	
					Green (緑)	
					Blue (青)	
					Cyan (藍色)	
Yellow (黄色)						
Magenta (深紅色)						
White (白色)						
Hue/R (色相 /R) (*)	(-/+ , -50~50)					
Saturation/G (彩度 /G) (*)	(-/+ , -50~50)					
Gain/B (ゲイン / B) (*)	(-/+ , -50~50)					
Reset (リセット)						
Exit (終了)						

メインメニュー	サブメニュー	メニューオプション			
Display (ディスプレイ)	Image Setting (画像設定)	Color Settings (カラー設定)	Color Space (色空間)	Auto (自動)	
				RGB (0~255)	
				RGB (16~235)	
				YUV	
	Image Setting (画像設定)	Brightness Mode (輝度モード)	Dynamic Black (ダイナミックブラック)	Eco (エコ)	
				Power 100%~50% (電源 100% ~ 50%)	
				Reset (リセット)	
	3D	3D Mode (3D モード)		Off (オフ)	
				On (オン)	
		3D Format (3D 形式)		Auto (自動)	
				SBS	
				Top and Bottom (トップ・アンド・ボトム)	
				Frame Sequential (フレームシーケンシャル)	
	3D Sync Invert (3D 同期反転)		Off (オフ)		
			On (オン)		
	Aspect Ratio (アスペクト比)		4:3		
			16:9		
			Full (フル)		
			L.BOX		
			Auto (自動)		
	Zoom (ズーム)		(-/+, -5~25)		
	Keystone (キーストーン)	Four Corners (4 コーナー)		Top-Left (左上)	
				Top-Right (右上)	
Bottom-Left (左下)					
Bottom-Right (右下)					
H. Keystone (水平キーストーン)		(-/+, -30~30)			
V. Keystone (垂直キーストーン)		(-/+, -30~30)			
Reset (リセット)					
Audio (音声)	Mute (ミュート)		Off (オフ)		
			On (オン)		
	Volume (音量)		(-/+, 0~10)		

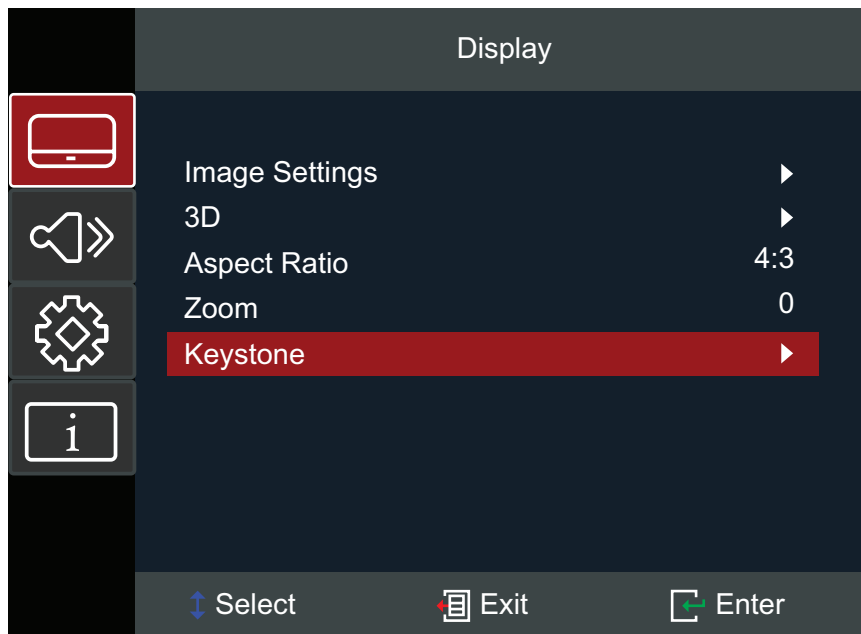
メインメニュー	サブメニュー	メニューオプション				
Setup (セットアップ)	Projection (投影)	Desk Front (デスク正面)				
		Desk Rear (デスク背面)				
		Ceiling Front (天井正面)				
		Ceiling Rear (天井背面)				
	Power Settings (電源設定)	Direct Power On (直接電源オン)	Off (オフ)			
			On (オン)			
		Signal Power On (信号電源オン)	Off (オフ)			
	On (オン)					
	Auto Power Off (自動電源オフ)	(-/+, 0~180) minutes ((-/+, 0 ~ 180) 分)				
	Security (セキュリティ)	Security (セキュリティ)	Off (オフ)			
			On (オン)			
		Security Timer (セキュリティタイマー)	Month (月)	(-/+, 0~12)		
			Day (日)	(-/+, 0~30)		
Hour (時間)			(-/+, 0~24)			
Change Password (パスワードの変更)						

メインメニュー	サブメニュー	メニューオプション		
Setup (セットアップ)	HDMI CEC	HDMI CEC	Off (オフ)	
			On (オン)	
	Test Pattern (テストパターン)	Test Pattern (テストパターン)	Off (オフ)	
			Green Grid (緑色のグリッド)	
			Magenta Grid (マゼンタ色のグリッド)	
			White Grid (白色のグリッド)	
			White (白色)	
			Test Card (テストカード)	
	Options (オプション)	Language (言語選択)	English	
			Deutsch	
			Français	
			Italiano	
			Español	
			Português	
			Polski	
			Nederlands	
			Svenska	
			Norsk	
			Suomi	
			ελληνικά	
繁體中文				
簡体中文				
日本語				
한국어				
Русский				
Čeština				
عربى				
ไทย				
Türkçe				
Tiếng Việt				
Bahasa Indonesia				

メインメニュー	サブメニュー	メニューオプション			
Setup (セットアップ)	Options (オプション)	Auto Source (自動ソース)	Off (オフ)		
			On (オン)		
		High Altitude (高地)	Off (オフ)		
			On (オン)		
		Keypad Lock (キーパッドロック)	Off (オフ)		
	On (オン)				
Logo (ロゴ)	Default (デフォルト)				
	User (ユーザー)				
	Reset (リセット)	Reset to Default (工場出荷時デフォルトにリセット)			
Information (情報)	Serial Number (シリアル番号)				
	Source (ソース)				
	Resolution (解像度)				
	Refresh Rate (リフレッシュレート)				
	Display Mode (ディスプレイモード)				
	Light Source Hours (光源時間)				
	Brightness Mode (輝度モード)				
	Firmware Version (ファームウェアバージョン)	System (システム)			
		MCU			

メニュー操作

Display Menu (ディスプレイメニュー)



メニュー	詳細														
<p>Image Setting (画像設定)</p>	<p><u>Display Mode (ディスプレイモード)</u> 視聴の好みに合わせて選択できるいくつかの事前定義されたディスプレイモードがあります。</p> <table border="1" data-bbox="595 1115 1417 1832"> <thead> <tr> <th>モード</th> <th>詳細</th> </tr> </thead> <tbody> <tr> <td>Presentation (プレゼンテーション)</td> <td>ビジネス環境および教育環境のほとんどのニーズに適しています。</td> </tr> <tr> <td>Bright (輝度)</td> <td>明るく十分な照明のある環境に適しています。</td> </tr> <tr> <td>Cinema (シネマ)</td> <td>映画を見るための詳細と色の最高のバランスを提供します。</td> </tr> <tr> <td>Gaming (ゲーム)</td> <td>プロジェクターを最適化して最大のコントラストと鮮やかな色を提供し、ゲームをプレイするときに影のディテールを見ることができます。</td> </tr> <tr> <td>User (ユーザー)</td> <td>ユーザーのカスタム設定。</td> </tr> <tr> <td>3D</td> <td>3D コンテンツ用に最適化されています。 注記:3D メガネが必要です。</td> </tr> </tbody> </table>	モード	詳細	Presentation (プレゼンテーション)	ビジネス環境および教育環境のほとんどのニーズに適しています。	Bright (輝度)	明るく十分な照明のある環境に適しています。	Cinema (シネマ)	映画を見るための詳細と色の最高のバランスを提供します。	Gaming (ゲーム)	プロジェクターを最適化して最大のコントラストと鮮やかな色を提供し、ゲームをプレイするときに影のディテールを見ることができます。	User (ユーザー)	ユーザーのカスタム設定。	3D	3D コンテンツ用に最適化されています。 注記: 3D メガネが必要です。
モード	詳細														
Presentation (プレゼンテーション)	ビジネス環境および教育環境のほとんどのニーズに適しています。														
Bright (輝度)	明るく十分な照明のある環境に適しています。														
Cinema (シネマ)	映画を見るための詳細と色の最高のバランスを提供します。														
Gaming (ゲーム)	プロジェクターを最適化して最大のコントラストと鮮やかな色を提供し、ゲームをプレイするときに影のディテールを見ることができます。														
User (ユーザー)	ユーザーのカスタム設定。														
3D	3D コンテンツ用に最適化されています。 注記: 3D メガネが必要です。														

メニュー	詳細
<p>Image Setting (画像設定)</p>	<p><u>Brightness (輝度)</u> 値が大きいほど、画像は明るくなります。値を小さくすると、画像が暗くなります。</p> <p><u>Contrast (コントラスト)</u> 選択した入力と視聴環境に合うように、Brightness (輝度) 設定を以前に調整した後で、これを使用してピークホワイトレベルを設定します。</p> <p><u>Sharpness (シャープネス)</u> 値が大きいほど鮮明な画像になります。低い値では画像が柔らかくなります。</p> <p><u>Color (色)</u> 白黒から完全に飽和した色に画像を調整します。</p> <p><u>Tint (色合い)</u> 値が高いほど、画像は緑色が強くなります。値が低いほど、画像は赤色が強くなります。</p> <p><u>Gamma (ガンマ調整)</u> 入力ソースと画像輝度の関係を反映しています。</p>

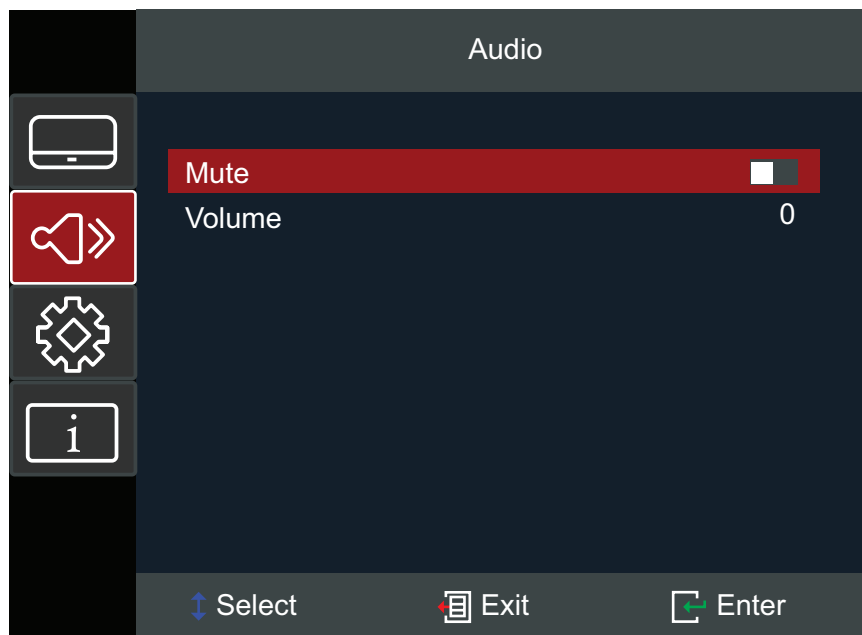
メニュー	詳細			
Image Setting (画像設定)	Color Settings (カラー設定)			
	<table border="1"> <thead> <tr> <th data-bbox="587 237 863 293">設定</th> <th data-bbox="863 237 1423 293">詳細</th> </tr> </thead> </table>	設定	詳細	
	設定	詳細		
	BrilliantColor™	画像絵の中で真の、より鮮やかな色を提供しながら、より高い明るさを可能にする色処理アルゴリズムと強化。		
	Color Temperature (色温度)	Warm (暖色)、Standard (標準)、または Cold (冷色) から選択します。		
	Color Matching (カラーマッチング)	<p>会議室、講堂、ホームシアターなど、照明レベルが制御された恒久的な設備でのみ、カラーマッチングを検討する必要があります。</p> <p>カラーマッチングは、必要に応じて、より正確な色再現を可能にするために、詳細な色制御調整を提供します。</p> <p>さまざまなカラーテストパターンを含み、モニター、テレビ、プロジェクターなどでカラープレゼンテーションをテストするために使用できるテストディスクを購入した場合は、ディスクから任意の画像をスクリーンに投影して、Color Matching (カラーマッチング) メニューに入り、調整することができます。</p>		
	Color Space (色空間)	Auto (自動)、RGB (0 ~ 255)、RGB (16 ~ 235)、Yuv 色空間から選択します。		
	Brightness Mode (輝度モード)			
	<table border="1"> <thead> <tr> <th data-bbox="587 1283 863 1350">モード</th> <th data-bbox="863 1283 1423 1350">詳細</th> </tr> </thead> </table>	モード	詳細	
	モード	詳細		
Dynamic Black (ダイナミックブラック)	最適なコントラストパフォーマンスを提供するために、画像の明るさを自動的に調整します。			
Eco (エコ)	光出力を暗くし、消費電力を低下させます。			
Power (電源)	輝度モードでは、電力率 (50% ~ 100%) を選択します。			
Reset (リセット)				
<p>現在のディスプレイモードの設定 (Brightness (輝度)、Contrast (コントラスト)、Sharpness (シャープネス)、Color (色)、Tint (色合い)、Gamma (ガンマ調整)、Brilliant Color、Temperature (色温度)、Color Matching (カラーマッチング)、Color Space (色空間)、Brightness Mode (輝度モード)) をデフォルト値に戻します。</p>				

メニュー	詳細										
3D	<u>3D Mode (3D モード)</u> 3D 機能を有効または無効にします。										
	<u>3D Format (3D 形式)</u> 3D コンテンツ形式を選択します。 注記: Blu-ray 3D ソースは自動的に検出され、オプションは選択できません。										
	<table border="1"> <thead> <tr> <th data-bbox="603 488 876 544">オプション</th> <th data-bbox="876 488 1423 544">詳細</th> </tr> </thead> <tbody> <tr> <td data-bbox="603 544 876 633">Auto (自動)</td> <td data-bbox="876 544 1423 633">3D 識別信号が検出されると、3D 形式が自動的に選択されます。</td> </tr> <tr> <td data-bbox="603 633 876 689">SBS</td> <td data-bbox="876 633 1423 689">サイドバイサイド形式で表示します。</td> </tr> <tr> <td data-bbox="603 689 876 815">Top and Bottom (トップ・アンド・ボトム)</td> <td data-bbox="876 689 1423 815">トップアンドボトム形式で表示します。</td> </tr> <tr> <td data-bbox="603 815 876 949">Frame Sequential (フレームシーケンシャル)</td> <td data-bbox="876 815 1423 949">フレームシーケンシャル形式で表示します。</td> </tr> </tbody> </table>	オプション	詳細	Auto (自動)	3D 識別信号が検出されると、3D 形式が自動的に選択されます。	SBS	サイドバイサイド形式で表示します。	Top and Bottom (トップ・アンド・ボトム)	トップアンドボトム形式で表示します。	Frame Sequential (フレームシーケンシャル)	フレームシーケンシャル形式で表示します。
	オプション	詳細									
	Auto (自動)	3D 識別信号が検出されると、3D 形式が自動的に選択されます。									
SBS	サイドバイサイド形式で表示します。										
Top and Bottom (トップ・アンド・ボトム)	トップアンドボトム形式で表示します。										
Frame Sequential (フレームシーケンシャル)	フレームシーケンシャル形式で表示します。										
<u>3D Sync Invert (3D 同期反転)</u> 3D 同期反転機能を有効または無効にします。											

注記： このプロジェクターは、DLP-Link 3D ソリューションを備えた 3D 対応プロジェクターです。3D メガネが DLP-Link 3D 用であることを確認してください。このプロジェクターは、HDMI 1/HDMI 2 ポートを介してフレームシーケンシャル (Page-Flip) 3D をサポートします。最高性能を達成するには、1920 x 1080 の解像度をお勧めします。4K (3840 x 2160) の解像度は 3D モードではサポートされていないことに注意してください。

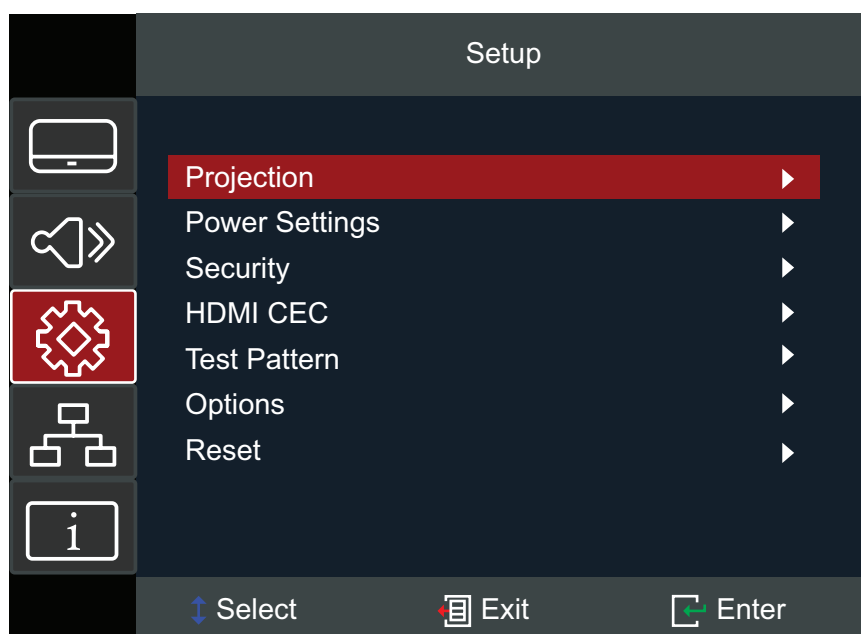
メニュー	詳細												
<p style="text-align: center;">Aspect Ratio (アスペクト比)</p>	<p>投影画像のアスペクト比を選択します。</p> <table border="1" data-bbox="560 241 1450 1099"> <thead> <tr> <th data-bbox="560 241 836 297">アスペクト比</th> <th data-bbox="836 241 1450 297">詳細</th> </tr> </thead> <tbody> <tr> <td data-bbox="560 297 836 539">4:3</td> <td data-bbox="836 297 1450 539">4:3 のアスペクト比でスクリーンの中央に表示されるように画像を拡大縮小します。アスペクト比を変更せずに表示できるので、これはコンピュータのモニター、標準精細度テレビ、および 4:3 アスペクト比の DVD ムービーのような 4:3 画像に最適です。</td> </tr> <tr> <td data-bbox="560 539 836 707">16:9</td> <td data-bbox="836 539 1450 707">16:9 のアスペクト比でスクリーンの中央に表示されるように画像を拡大縮小します。これは、高精細テレビのように、すでに 16:9 のアスペクト比の画像に最適です。</td> </tr> <tr> <td data-bbox="560 707 836 837">L.BOX</td> <td data-bbox="836 707 1450 837">非 16:9 レターボックスソースの場合、外部 16:9 レンズを使用して 2.35:1 のアスペクト比をフル解像度で表示する場合。</td> </tr> <tr> <td data-bbox="560 837 836 893">Full (フル)</td> <td data-bbox="836 837 1450 893">画像を画面いっぱいに拡大します。</td> </tr> <tr> <td data-bbox="560 893 836 1099">Auto (自動)</td> <td data-bbox="836 893 1450 1099">プロジェクターの水平方向の解像度に合わせて、画像を比例的に拡大縮小します。これは、4:3 でも 16:9 でもない入力画像に適しており、画像のアスペクト比を変えずに、スクリーンを最大限に活用したい場合です。</td> </tr> </tbody> </table>	アスペクト比	詳細	4:3	4:3 のアスペクト比でスクリーンの中央に表示されるように画像を拡大縮小します。アスペクト比を変更せずに表示できるので、これはコンピュータのモニター、標準精細度テレビ、および 4:3 アスペクト比の DVD ムービーのような 4:3 画像に最適です。	16:9	16:9 のアスペクト比でスクリーンの中央に表示されるように画像を拡大縮小します。これは、高精細テレビのように、すでに 16:9 のアスペクト比の画像に最適です。	L.BOX	非 16:9 レターボックスソースの場合、外部 16:9 レンズを使用して 2.35:1 のアスペクト比をフル解像度で表示する場合。	Full (フル)	画像を画面いっぱいに拡大します。	Auto (自動)	プロジェクターの水平方向の解像度に合わせて、画像を比例的に拡大縮小します。これは、4:3 でも 16:9 でもない入力画像に適しており、画像のアスペクト比を変えずに、スクリーンを最大限に活用したい場合です。
アスペクト比	詳細												
4:3	4:3 のアスペクト比でスクリーンの中央に表示されるように画像を拡大縮小します。アスペクト比を変更せずに表示できるので、これはコンピュータのモニター、標準精細度テレビ、および 4:3 アスペクト比の DVD ムービーのような 4:3 画像に最適です。												
16:9	16:9 のアスペクト比でスクリーンの中央に表示されるように画像を拡大縮小します。これは、高精細テレビのように、すでに 16:9 のアスペクト比の画像に最適です。												
L.BOX	非 16:9 レターボックスソースの場合、外部 16:9 レンズを使用して 2.35:1 のアスペクト比をフル解像度で表示する場合。												
Full (フル)	画像を画面いっぱいに拡大します。												
Auto (自動)	プロジェクターの水平方向の解像度に合わせて、画像を比例的に拡大縮小します。これは、4:3 でも 16:9 でもない入力画像に適しており、画像のアスペクト比を変えずに、スクリーンを最大限に活用したい場合です。												
<p style="text-align: center;">Zoom (ズーム)</p>	<p>投影画像を縮小または拡大します。</p>												
<p style="text-align: center;">Keystone (キーストーン)</p>	<table border="1" data-bbox="560 1189 1450 1852"> <thead> <tr> <th data-bbox="560 1189 836 1245">オプション</th> <th data-bbox="836 1189 1450 1245">詳細</th> </tr> </thead> <tbody> <tr> <td data-bbox="560 1245 836 1610"> <p style="text-align: center;">Four Corners (4 コーナー)</p> </td> <td data-bbox="836 1245 1450 1610"> <p>投影面が水平でないときに、各コーナーを調整して正方形の画像を作成します。</p> <p>注記: Four Corners (4 コーナー) を調整すると、Aspect Ratio (アスペクト比)、Zoom (ズーム) メニューが無効になります。それらを有効にするには、キーストーン設定をデフォルトにリセットします。</p> </td> </tr> <tr> <td data-bbox="560 1610 836 1700"> <p style="text-align: center;">H. Keystone (水平 キーストーン)</p> </td> <td data-bbox="836 1610 1450 1700"> <p>画像の歪みを水平に調整します。</p> </td> </tr> <tr> <td data-bbox="560 1700 836 1789"> <p style="text-align: center;">V. Keystone (垂直 キーストーン)</p> </td> <td data-bbox="836 1700 1450 1789"> <p>画像の歪みを垂直に調整します。</p> </td> </tr> <tr> <td data-bbox="560 1789 836 1852"> <p style="text-align: center;">Reset (リセット)</p> </td> <td data-bbox="836 1789 1450 1852"> <p>キーストーン設定をデフォルトに戻します。</p> </td> </tr> </tbody> </table>	オプション	詳細	<p style="text-align: center;">Four Corners (4 コーナー)</p>	<p>投影面が水平でないときに、各コーナーを調整して正方形の画像を作成します。</p> <p>注記: Four Corners (4 コーナー) を調整すると、Aspect Ratio (アスペクト比)、Zoom (ズーム) メニューが無効になります。それらを有効にするには、キーストーン設定をデフォルトにリセットします。</p>	<p style="text-align: center;">H. Keystone (水平 キーストーン)</p>	<p>画像の歪みを水平に調整します。</p>	<p style="text-align: center;">V. Keystone (垂直 キーストーン)</p>	<p>画像の歪みを垂直に調整します。</p>	<p style="text-align: center;">Reset (リセット)</p>	<p>キーストーン設定をデフォルトに戻します。</p>		
オプション	詳細												
<p style="text-align: center;">Four Corners (4 コーナー)</p>	<p>投影面が水平でないときに、各コーナーを調整して正方形の画像を作成します。</p> <p>注記: Four Corners (4 コーナー) を調整すると、Aspect Ratio (アスペクト比)、Zoom (ズーム) メニューが無効になります。それらを有効にするには、キーストーン設定をデフォルトにリセットします。</p>												
<p style="text-align: center;">H. Keystone (水平 キーストーン)</p>	<p>画像の歪みを水平に調整します。</p>												
<p style="text-align: center;">V. Keystone (垂直 キーストーン)</p>	<p>画像の歪みを垂直に調整します。</p>												
<p style="text-align: center;">Reset (リセット)</p>	<p>キーストーン設定をデフォルトに戻します。</p>												

Audio Menu (オーディオメニュー)



メニュー	詳細
Mute (ミュート)	一時的に音をオフにします。
Volume (音量)	音量レベルを調整します。

Setup Menu (セッアップメニュー)



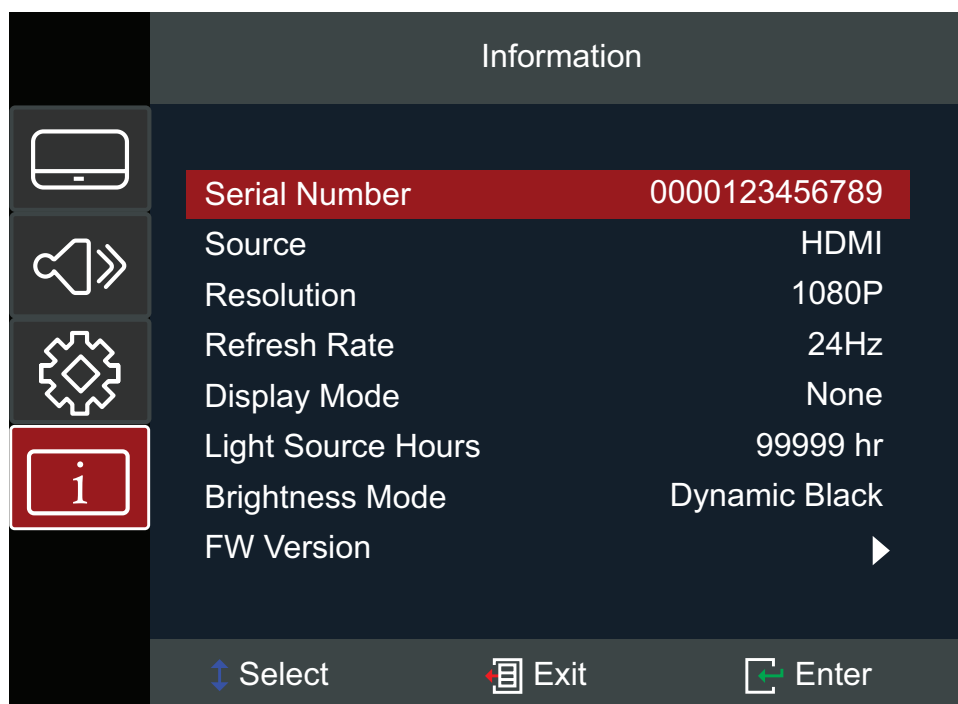
メニュー	詳細
Projection (投影)	好ましい投影場所を選択します: Desk Front (デスク正面)、Desk Rear (デスク背面)、Ceiling Front (天井正面)、Ceiling Rear (天井背面)。
Power Settings (電源設定)	<p><u>Direct Power On (直接電源オン)</u> プロジェクターまたはリモコンの電源ボタンを押すことなく、AC 電源が供給されるときにプロジェクターに自動的に電源を入れます。</p> <p><u>Signal Power On (信号電源オン)</u> プロジェクターまたはリモコンに電源ボタンを押すことなく、信号が検出されたときにプロジェクターに自動的に電源を入れます。</p> <p><u>Auto Power Off (自動電源オフ)</u> プロジェクターに信号が送信されていないときに、カウントダウンタイマーが開始されます。カウントダウンが終了すると、プロジェクターは自動的に電源が切れます(数分後)。</p>

メニュー	詳細
Security (セキュリティ)	<p><u>Security (セキュリティ)</u> プロジェクターを使用する前に、パスワードプロンプトを有効または無効にします。 注記: デフォルトのパスワードは次のとおりです: 1234</p> <p><u>Security Timer (セキュリティタイマー)</u> プロジェクターを使用できる時間を設定します。この時間が経過すると、パスワードを再度入力するように要求されます。</p> <p><u>Change Password (パスワードの変更)</u> パスワードを設定または変更します。 注記: OSD メッセージに従って、最初に現在のパスワードを入力し、次に新しいパスワード (セキュリティコード) を入力してください。新しいパスワードをもう一度入力して、新しいパスワードを確認します。</p>
HDMI CEC	<p>HDMI CEC 互換性のあるデバイスを HDMI ケーブルを使用してプロジェクターに接続すると、プロジェクターの OSD の HDMI CEC 制御機能を使用して、同じ電源オンまたは電源オフステータスでプロジェクターを制御できます。これにより、グループ内の 1 つのデバイスまたは複数のデバイスを HDMI CEC を介して電源を入れたり、電源を切ったりすることができます。</p> <p>注記:</p> <ul style="list-style-type: none"> • CEC 機能が正常に動作するためには、デバイスが HDMI ケーブルを介してプロジェクターの HDMI 入力に正しく接続され、その CEC 機能がオンになっていることを確認してください。 • HDMI 1 ポートと HDMI 2 ポートの両方が占有されている場合、CEC 機能は正しいソースを検出できません。 • 接続されたデバイスによっては、CEC 機能が機能しない場合があります。
Test Pattern (テストパターン)	<p>緑色のグリッド、マゼンタ色のグリッド、白色のグリッド、白色、テストカードからテストパターンを選択するか、この機能を無効 (オフ) にします。</p>

メニュー	詳細						
Options (オプション)	<p><u>Language (言語選択)</u> オンスクリーンディスプレイ (OSD) メニューの言語を選択します。</p> <p><u>Auto Source (自動ソース)</u> 利用可能な入力ソースを自動的に見つけます。</p> <table border="1" data-bbox="603 421 1409 857"> <thead> <tr> <th data-bbox="603 421 876 477">オプション</th> <th data-bbox="876 421 1409 477">詳細</th> </tr> </thead> <tbody> <tr> <td data-bbox="603 477 876 607">Off (オフ)</td> <td data-bbox="876 477 1409 607">現在の入力選択のみを検索します。Source (ソース) ボタンを押すと、ソースのリストが表示されます。</td> </tr> <tr> <td data-bbox="603 607 876 857">オン</td> <td data-bbox="876 607 1409 857">利用可能な入力ソースを自動的に見つけます。Source (ソース) ボタンを押すと、次のソースが自動的に検出されます。 注記: スキャン順序は、HDMI 1 > HDMI 2 です。</td> </tr> </tbody> </table> <p><u>High Altitude (高地)</u> オンのとき、ファンはより速くスピンして、冷却と性能を向上させます。これは、空気が薄い高地環境に役立ちます。</p> <p><u>Keypad Lock (キーパッドロック)</u> Power (電源) キーを除くすべてのキーパッドボタンをロックします。 注記: キーパッドのロックを解除するには、プロジェクターの Enter キーを 5 秒間押し続けます。リモコンを使用して次の順に選択します：Setup (セットアップ) > Keypad Lock (キーパッドロック) > Off (オフ)。</p> <p><u>Logo (ロゴ)</u> 「起動画面」を設定します。変更が行われた場合、プロジェクターが次に電源を入れたときに有効になります。 注記: 起動画面の画像を変更するには「スプラッシュツール」を使用します。</p>	オプション	詳細	Off (オフ)	現在の入力選択のみを検索します。 Source (ソース) ボタンを押すと、ソースのリストが表示されます。	オン	利用可能な入力ソースを自動的に見つけます。 Source (ソース) ボタンを押すと、次のソースが自動的に検出されます。 注記: スキャン順序は、HDMI 1 > HDMI 2 です。
	オプション	詳細					
Off (オフ)	現在の入力選択のみを検索します。 Source (ソース) ボタンを押すと、ソースのリストが表示されます。						
オン	利用可能な入力ソースを自動的に見つけます。 Source (ソース) ボタンを押すと、次のソースが自動的に検出されます。 注記: スキャン順序は、HDMI 1 > HDMI 2 です。						
Reset (リセット)	<p>設定をデフォルトに戻します。 注記: リセットする場合、次の設定はそのまま維持されます：Language (言語)、Projection (投影)、High Altitude (高地)、Security Settings (セキュリティ設定)、Zoom (ズーム)、Keystone Settings (キーストーン設定)。</p>						

Information Menu (情報メニュー)

Serial Number (シリアル番号)、Source (ソース)、Resolution (解像度)、Refresh Rate (リフレッシュレート)、Display Mode (ディスプレイモード)、Light Source Hours (光源時間)、Brightness Mode (輝度モード)、Firmware Version information (ファームウェアバージョン情報) を表示します。



付録

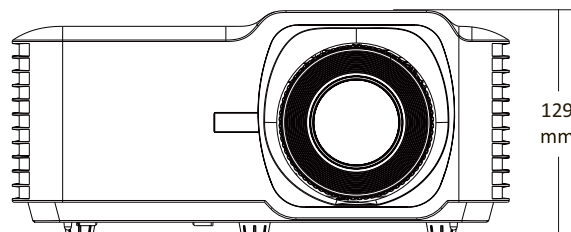
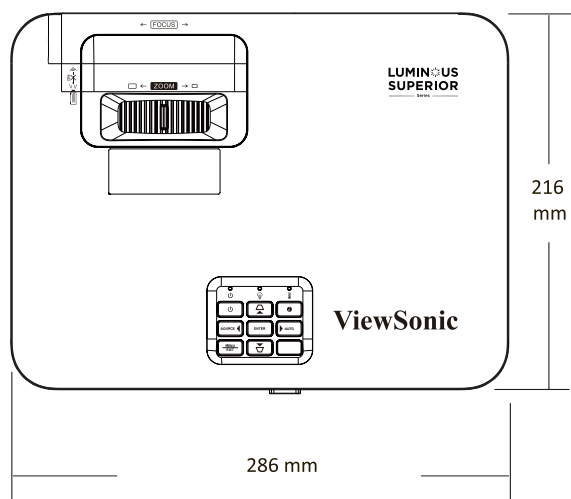
仕様

項目	区分	仕様	
		LS740W	LS740HD
プロジェクター	タイプ	レーザー	
	画面サイズ	30”~300”	
	スローレシオ	1.18~1.54 (100 インチ @2.54m)	1.13~1.47 (100 インチ @2.50m)
	レンズ	F=2.43 ~ 2.78、f=16.901 ~ 21.6076 mm	
	ディスプレイシステム	1-CHIP DMD	
入力信号	HDMI (v. 1.4)	f _h : 15 ~ 102kHz、f _v : 23 ~ 120Hz、ピクセルレート: 165MHz	
解像度	標準	1280 x 800	1920 x 1080
電源	入力電圧	DC100 ~ 240V、50/60Hz (自動切替)	
動作環境	気温	0°C ~ 40°C (32°F ~ 104°F)	
	湿度	10% ~ 80% (非結露)	
	高度	0 ~ 760m (0 ~ 2,500 フィート)、0°C ~ 40°C (32°F ~ 104°F) 760 ~ 1,520m (2,500 ~ 5,000 フィート)、0°C ~ 35°C (32°F ~ 95°F) 1,520 ~ 3,660m (5,000 ~ 12,000 フィート)、0°C ~ 30°C (32°F ~ 86°F)	
保管環境	気温	-20°C ~ 60°C (-4°F ~ 140°F)	
	湿度	0% ~ 90% (非結露)	
	高度	0 ~ 12,100 m (0 ~ 40,000 フィート)	
寸法	寸法 (幅 x 高さ x 奥行)	286 x 216 x 129 mm (11.26” x 8.50” x 5.08”)	
重量	寸法	3.00 kg (6.61 lbs)	
節約モード	オン ¹	210W (標準)	
	オフ	< 0.5W (スタンバイ)	

¹試験条件は EEI 標準に従ったものです。

プロジェクターの寸法

286 mm (幅) x 129 mm (高さ) x 216 mm (奥行)



タイミングチャート

LS740W

HDMI ビデオタイミング

タイミング	解像度	リフレッシュレート (Hz)
SDTV	640 x 480	60
SDTV (480i)	720 x 480	60
SDTV (480p)	720 x 480	60
SDTV (576i)	720 x 576	50
SDTV (576p)	720 x 576	50
HDTV (720p)	1280 x 720	50 / 60
HDTV (1080i)	1920 x 1080	50 / 60
HDTV (1080p)	1920 x 1080	24 / 50 / 60

HDMI PC タイミング

タイミング	解像度	リフレッシュレート (Hz)
VGA	640 x 480	60 / 67 / 72 / 75
	720 x 400	70
SVGA	800 x 600	56 / 60 / 72 / 75
	832 x 624	75
XGA	1024 x 768	60 / 70 / 75
	1152 x 864	75
WXGA	1280 x 800	60
クアッド -VGA	1280 x 960	60
SXGA	1280 x 1024	60 / 75
WXGA+	1440 x 900	60
WSXGA+	1680 x 1050	60
WUXGA	1920 x 1200-RB2	59.95
HD	1280 x 720	50 / 60 / 120
1080P	1920 x 1080	50 / 60
MAC 13"	640 x 480	60
MAC 19"	1024 x 768	75
MAC 21"	1152 x 870	75

3D サポートタイミング

HDMI 3D		
フレームパッキング形式		
タイミング	解像度	リフレッシュレート (Hz)
1080p	1920 x 1080	24
720p	1280 x 720	50 / 60
サイドバイサイド形式		
タイミング	解像度	リフレッシュレート (Hz)
1080i	1920 x 1080	50 / 60
トップアンドボトム形式		
タイミング	解像度	リフレッシュレート (Hz)
1080p	1920 x 1080	24

LS740HD

HDMI ビデオタイミング

タイミング	解像度	リフレッシュレート (Hz)
SDTV	640 x 480	60
SDTV (480i)	720 x 480	60
SDTV (480p)	720 x 480	60
SDTV (576i)	720 x 576	50
SDTV (576p)	720 x 576	50
HDTV (720p)	1280 x 720	50 / 60
HDTV (1080i)	1920 x 1080	50 / 60
HDTV (1080p)	1920 x 1080	24 / 50 / 60

HDMI PC タイミング

タイミング	解像度	リフレッシュレート (Hz)
VGA	640 x 480	60 / 67 / 72 / 75
	720 x 400	70
SVGA	800 x 600	56 / 60 / 72 / 75
	832 x 624	75
XGA	1024 x 768	60 / 70 / 75
	1152 x 864	75
クアッド -VGA	1280 x 960	60
SXGA	1280 x 1024	60 / 75
WXGA+	1440 x 900	60
WSXGA+	1680 x 1050	60
WUXGA	1920 x 1200-RB2	59.95
HD	1280 x 720	50 / 60 / 120
1080P	1920 x 1080	50 / 60
MAC 13"	640 x 480	60
MAC 19"	1024 x 768	75
MAC 21"	1152 x 870	75

3D サポートタイミング

HDMI 3D		
フレームパッキング形式		
タイミング	解像度	リフレッシュレート (Hz)
1080p	1920 x 1080	24
720p	1280 x 720	50 / 60
サイドバイサイド形式		
タイミング	解像度	リフレッシュレート (Hz)
1080i	1920 x 1080	50 / 60
トップアンドボトム形式		
タイミング	解像度	リフレッシュレート (Hz)
1080p	1920 x 1080	24

トラブルシューティング

本章では、プロジェクターを使用するにあたり、発生する可能性がある問題と対処方法を記載します。

問題	解決策
プロジェクターの電源が入らない	<ul style="list-style-type: none">電源コードがプロジェクターとコンセントに正しく接続されていることを確認してください。冷却プロセスが完了していない場合は、終了するまで待ってからもう一度プロジェクターの電源を入れてください。上記の方法でうまくいかない場合は、別のコンセントまたは同じコンセントで別の電気機器を試してください。
画像が表示されない	<ul style="list-style-type: none">ビデオソースケーブルが正しく接続され、ビデオソースがオンになっていることを確認してください。入力ソースが自動的に選択されていない場合は、プロジェクターまたはリモコンの「Source Input (ソース入力)」で正しいソースを選択してください。
画像がぼやけている	<ul style="list-style-type: none">フォーカススイッチを使ってフォーカスを調整すると、プロジェクターレンズのフォーカスを正確に合わせることができます。プロジェクターとスクリーンが正しく整列していることを確認してください。必要に応じて、プロジェクターの高さ、および投影角度と方向を調整してください。
画像が逆になっている	<ul style="list-style-type: none">OSD メニューを開き、[Setup (セットアップ)] > [Projection (投影)] に移動し、投影オプションを調整してください。
16:9 の DVD を投影すると映像が引き伸ばされる	<ul style="list-style-type: none">アナモルフィック DVD または 16:9 の DVD を再生すると、プロジェクターは 16:9 で最高の画像を表示します。4:3 形式の DVD タイトルを再生する場合は、プロジェクター OSD メニューの形式トを 4:3 に変更してください。DVD プレーヤーのディスプレイ形式を 16:9 (ワイド) アスペクト比としてセットアップしてください。

問題	解決策
リモコンが機能しない	<ul style="list-style-type: none"> • リモコンとプロジェクターの間に障害物がないことを確認してください。そしてそれらが 8 m (26 フィート) の範囲内にあることを確認してください。 • 電池が切れている可能性があります。確認して、必要に応じて交換してください。
プロジェクターが、すべての制御に応答しない	<ul style="list-style-type: none"> • プロジェクターをオフにし、電源コードを抜いてください。少なくとも 20 秒待ってから、再接続して再試行してください。

LED インジケーター

警告インジケーター（以下を参照）が点灯または点滅すると、プロジェクターは自動的にシャットダウンします。プロジェクターから電源コードを抜いて、30 秒間待って、もう一度やり直してください。警告インジケーターが点灯または点滅する場合は、最寄りのサービスセンターにお問い合わせください。

ステータスと説明	電源インジケーターライト		温度インジケーターライト	光源インジケーターライト
	赤	青	赤	赤
スタンバイ状態 (電源コード入力)	点灯			
電源オン (ウォーミング中)	点滅 (1 秒オフ / 1 秒オン)			
電源オンとランプ照明		点灯		
電源オフ (冷却中)	点滅 (0.5 秒オフ / 0.5 秒オン) 冷却ファンがオフになったら、赤いライトが点灯します。			
エラー (ランプ過熱)			点灯	
エラー (ランプ故障)				点灯
エラー (ファン故障)			点滅	
エラー (過熱)			点灯	

メンテナンス

お手入れの際の注意

- プロジェクターのお手入れを行う際は、必ず電源を切り、電源ケーブルをコンセントから抜いておいてください。
- プロジェクターから部品を取り外さないでください。プロジェクターの部品を交換する必要がある場合は、ViewSonic® または販売店にお問い合わせください。
- 絶対にケースに直接液体をスプレーしたり、かけたりしないでください。
- プロジェクターは十分注意してお取扱ってください。傷がついた場合、跡が残る可能性があります。

レンズを清掃する

- ほこりを取り除くために圧縮空気のキャニスターを使用してください。
- それでもレンズが汚れている場合は、レンズクリーニングペーパーを使用するか、レンズクリーナーで柔らかい布を湿らせて、表面をやさしく拭いてください。

注意： レンズを研磨剤でこすらないでください。

ケースのお手入れ

- 柔らかい、糸くずの出ない乾いた布で汚れやほこりを取り除いてください。
- 落ちにくい汚れの場合は、ノンアンモニア、ノンアルコールの洗剤を少量ケースにつけ、清潔で柔らかい不織布で拭いてください。

注意： ワックス、アルコール、ベンゼン、シンナー、その他の化学洗剤を絶対に使用しないでください。

プロジェクターを保管する

プロジェクターを長期間保管する場合は、次の手順を実行してください。

- 保管場所の温度と湿度が推奨範囲内であることを確認してください。
- アジャスターフットを完全に引き込みます。
- リモコンから電池を取り出します。
- プロジェクターを、元の梱包材または同等の梱包材で梱包してください。

免責事項

- ViewSonic® は、レンズまたはケースにアンモニアまたはアルコールベースのクリーナーを使用することはお勧めしません。いくつかの化学洗浄剤は、プロジェクターのレンズおよび / またはケースを損傷することが報告されています。
- ViewSonic® は、アンモニアやアルコールベースの洗剤の使用に起因する損傷の一切の責任を負いません。

規制および補修情報

コンプライアンス情報

ここでは、関連する要件や規制に関する声明について説明します。正確な用途は、ネームプレートのラベルおよび本体に表記されるマーク等をご確認ください。

FCC 準拠宣言

本製品は、FCC 規定の第 15 条に準拠しています。操作は次の 2 つの条件に規定されます。(1) 電波障害を起こさないこと (2) 誤動作の原因となる電波障害を含む、受信されたすべての電波障害に対して正常に動作すること。この装置は、FCC 規定の第 15 条に準じ、クラス B デジタル機器の制限に従っています。

これらの制限は家庭内設置において障害を防ぐために設けられています。本装置は高周波エネルギーを生成および使用し、また放射する可能性があるため、指示に従って正しく設置しない場合は、無線通信に障害を及ぼす可能性があります。しかしながら、特定の 방법으로設置すれば障害を発生しないという保証は何もありません。このデバイスがラジオや TV 受信装置に有害な障害を与える場合は（デバイスの電源を一度切って入れなおすことにより確認できます）、障害を取り除くために次の方法にしてください。


- 受信アンテナの方向を変えるか、設置場所を変える。
- このデバイスと受信装置の距離をあげる。
- このデバイスの受信装置とは別のコンセントに接続する。
- ディーラーか経験のあるラジオ/TV 技術者に問い合わせる。

警告：コンプライアンスに責任を持つ団体が認めない改造や変更を行うと、本機を操作する権利が失効します。

Industry Canada Statement

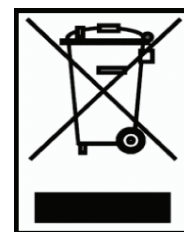
CAN ICES-003(B) / NMB-003(B)

ヨーロッパ諸国における CE 準拠

 本機は EMC 指令 2014/30/EU および低電圧指令 2014/35/EU に準拠します。エコデザイン指令 2009/125/EC。

以下は、ヨーロッパ連合加盟国のための情報です。

右に示すマークは、WEEE 指令 2012/19/EU に準拠していることを意味します。マークは本機を無分別ゴミとして処理するのではなく、お住まい地域の条例に基づいて廃棄する必要があることを示しています。



RoHS2 準拠宣言

本機は、電気電子機器 (RoHS2 指令) における特定の有害物質の使用に関する制限にかかる欧州議会・理事会指令 2011/65/EU に準拠して設計、製造されており、以下に示すとおり欧州技術適合委員会 (TAC) が発行する最大濃縮率に準拠しています。

物質	最高濃度案	実際の濃度
カドミウム (Cd)	0.01%	< 0.01%
鉛 (Pb)	0.1%	< 0.1%
水銀 (Hg)	0.1%	< 0.1%
六価クロム (Cr6+)	0.1%	< 0.1%
ポリ臭化ビフェニル (PBB)	0.1%	< 0.1%
ポリ臭化ジフェニルエーテル (PBDE)	0.1%	< 0.1%
フタル酸ジエチルヘキシル (DEHP)	0.1%	< 0.1%
フタル酸ベンジルブチル (BBP)	0.1%	< 0.1%
フタル酸ジブチル (DBP)	0.1%	< 0.1%
フタル酸ジイソブチル (DIBP)	0.1%	< 0.1%

前述の一部の製品部品は、下記のとおり RoHS2 指令の付録 III から除外されます。

- 特定用途における冷陰極蛍光管および外部電極蛍光管 (CCFL および EEFL) に含まれる下記の量を超えない水銀 (ランプ 1 個あたり) :
 - » 最短 (500 mm) : ランプあたり最大 3.5 mg。
 - » 中 (> 500 mm および 1,500 mm) : ランプあたり最大 5 mg。
 - » 最長 (1,500 mm) : ランプあたり最大 13 mg。
- 陰極線管のガラス内に含まれる鉛。
- 蛍光管のガラス内に含まれる鉛が重量の 0.2% を超えないこと。
- アルミニウムに含まれる合金元素としての鉛が重量の 0.4% を超えないこと。
- 銅合金に含まれる銅が重量の 4% を超えないこと。
- 高融点タイプのはんだに含まれる銅 (重量の 85% 以上が銅の銅ベースの合金など)。
- 圧電性機器など、蓄電器の誘電体磁器以外のガラスまたは磁器に含まれる鉛を含む電気および電子部品、またはガラスや磁器マトリックス混合物。

インドの有害物質に関する制限

有害物質に関する制限宣言（インド）本製品は「India E-waste Rule 2011」に準拠しており、同規則の別表 2 に記載する例外を除き、重量の 0.1% を超える量の鉛、水銀、六価クロム、ポリ臭化ビフェニル、ポリ臭化ジフェニルエーテル、重量の 0.01% を超える量のカドミウムの使用を禁止しています。

廃棄処分について

ViewSonic® は環境保護を重視し、人々がエコな環境で働き、生活できることに最善を尽くします。よりスマートな、より環境に優しいコンピューティングへのご協力に感謝します。詳細は、ViewSonic® ホームページをご覧ください。

米国およびカナダ：

<https://www.viewsonic.com/us/go-green-with-viewsonic>

ヨーロッパ：

<https://www.viewsonic.com/eu/go-green-with-viewsonic>

著作権情報

Copyright© ViewSonic® Corporation、2023。All rights reserved。

Microsoft、Windows、Windows ロゴは、米国およびその他の国における Microsoft 社の登録商標です。

ViewSonic® および 3 羽のトリのロゴは、ViewSonic® 社の登録商標です。

VESA は Video Electronics Standards Association の登録商標です。DPMS および DDC は VESA の商標です。

おことわり：ViewSonic® Corporation は、本書の技術的または編集的ミスについて、また記載されないことについていかなる責任も負いません。さらに、本製品を使用した結果生じたあらゆる偶発的、結果的損害について、本製品の性能または使用に関しても一切責任を負いません。

今後も製品の向上を図るために、ViewSonic® Corporation は予告なく製品仕様を変更する権利を有しています。本書の内容は、将来予告なく変更される場合があります。

本書の一部または全部を ViewSonic® 社の文書による許可なく複製、再生、転送することはいかなる方法においても固く禁止します。

カスタマーサービス

テクニカルサポートまたは製品補修については、下記の表に記載されるお問合せ先をご確認いただくか、販売店にお問合せください。

注: 製品のシリアル番号をお手元にご用意ください。

国/地域	ホームページ	国/地域	ホームページ
アジア太平洋地域およびアフリカ			
オーストラリア	www.viewsonic.com/au/	バングラデシュ	www.viewsonic.com/bd/
中国 (China)	www.viewsonic.com.cn	香港 (繁體中文)	www.viewsonic.com/hk/
香港 (英語)	www.viewsonic.com/hk-en/	インド	www.viewsonic.com/in/
インドネシア	www.viewsonic.com/id/	イスラエル	www.viewsonic.com/il/
日本 (Japan)	www.viewsonic.com/jp/	韓国	www.viewsonic.com/kr/
マレーシア	www.viewsonic.com/my/	中東	www.viewsonic.com/me/
ミャンマー	www.viewsonic.com/mm/	ネパール	www.viewsonic.com/np/
ニュージーランド	www.viewsonic.com/nz/	パキスタン	www.viewsonic.com/pk/
フィリピン	www.viewsonic.com/ph/	シンガポール	www.viewsonic.com/sg/
臺灣 (Taiwan)	www.viewsonic.com/tw/	ประเทศไทย	www.viewsonic.com/th/
Việt Nam	www.viewsonic.com/vn/	南アフリカおよびモーリシャス	www.viewsonic.com/za/
アメリカ			
合衆国	www.viewsonic.com/us	カナダ	www.viewsonic.com/us
ラテンアメリカ	www.viewsonic.com/la		
ヨーロッパ			
ヨーロッパ	www.viewsonic.com/eu/	フランス	www.viewsonic.com/fr/
Deutschland	www.viewsonic.com/de/	Қазақстан	www.viewsonic.com/kz/
Россия	www.viewsonic.com/ru/	España	www.viewsonic.com/es/
Türkiye	www.viewsonic.com/tr/	Україна	www.viewsonic.com/ua/
英国	www.viewsonic.com/uk/		

限定保証

ViewSonic® プロジェクター

保証範囲：

ViewSonic は保証期間内において、通常の使用の下で材料および製造上の欠陥がないことを保証します。保証期間内に材料および製造上の欠陥が認められる場合は、ViewSonic の独自の判断により製品を修理または同等製品と交換します。交換製品またはパーツには、再生または改修済みパーツまたはコンポーネントも含まれます。

3年間の一般保証

以下に、1年保証が設定されているものを示します。南北アメリカ：ランプを除く全パーツは3年間、生産に関する故障は3年間、最初のランプで最初の購入日から1年間。

その他の地域および国：保証に関する詳細は、お近くの販売店または ViewSonic 社へおたずねください。

重用における1年保証：

本機を日常的に1日平均14時間以上重用する場合。南北アメリカ：ランプを除く全パーツは1年間、生産に関する故障は1年間、最初のランプで最初の購入日から90日間。ヨーロッパ：ランプを除く全パーツは1年間、生産に関する故障は1年間、最初のランプで最初の購入日から90日間。

その他の地域および国：保証に関する詳細は、お近くの販売店または ViewSonic 社へおたずねください。

ランプの保証は、諸条件、検証および承認の対象となります。メーカーが取り付けたランプに限ります。別途購入された全アクセサリランプの保証期間は90日間です。

保証対象者：

この保証は、最初の購入者に対してのみ提供されます。

保証対象外：

1. シリアル番号が破損、改ざん、取り外されている製品。
2. 破損、劣化、故障の原因：
 - a. 事故、乱用、誤用、放置、火災、水害、落雷、その他の自然災害、不適切なメンテナンス、許可されない改造、本製品に付帯される指示に従わない使用。
 - b. 製品仕様外の操作。
 - c. 常識外での製品使用や異常な状態での使用。
 - d. ViewSonic が認めない人物による補修または補修の試み。
 - e. 出荷時の不具合。
 - f. 製品の撤去または設置。
 - g. 電力サージや停電などの外部からの原因。
 - h. ViewSonic の仕様に合わない部品の使用。
 - i. 通常の摩耗、消耗。
 - j. 製品の欠陥に関係しない原因。
3. 撤去、設置、設置サービス費。

補修を受けるには：

1. 保証範囲内において補修サービスを受けるには、ViewSonic カスタマーサービスにお問合せください (カスタマーサービス ページをご覧ください)。製品のシリアル番号をお手元にご用意ください。
2. 保証サービスを受けるには、(a) 購入日、(b) お客様のお名前、(c) ご住所、(d) 問題の詳細、(e) 製品のシリアル番号が必要です。
3. 製品を元の梱包材料に入れて、元払いで ViewSonic サービスセンターまでお送りください。
4. 詳しい情報や、お近くの ViewSonic サービスセンターの名称については、ViewSonic 社までお問合せください。

黙示的保証の制限：

商用性または特定目的への適合性に対する黙示的保証を含め、ここに含まれない明示的または黙示的保証は一切行いません。

故障の除外：

ViewSonic の責任範囲は、製品の補修または交換を上限とします。ViewSonic の責任の除外：

1. このようなダメージの可能性が知らされていたとしても、本製品の欠陥により生じた他の所有物へのダメージ、不便性によるダメージ、使用の損失、利益の損失、商的机会の損失、のれんの減損、ビジネスパートナーとの関係性への干渉、その他の商的損失。
2. 偶発的、派生的に生じた故障。
3. 第三者からのお客様に対する苦情。

現地法の有効性：

この保証により、お客様には特定の法的権利が与えられます。また、在住している国によっては、お客様にその他の権利が与えられることもあります。一部の行政は示唆的保証の制限、偶発的または派生的ダメージの例外を認めない場合があります。その場合は、上記の制限や例外は適用されません。

米国およびカナダ以外での販売：

米国およびカナダ以外の国で販売された ViewSonic 製品に関する保証やサービスについては、ViewSonic またはお近くの販売店へお問合せください。

中国本土（香港、マカオ、台湾を除く）における本製品の保証期間は、メンテナンス保証カードに記載されている条件に基づきます。

ヨーロッパおよびロシアのお客様については、保証内容はホームページでご覧いただけます (www.viewsoniceurope.com under Support/Warranty Information)。



ViewSonic®