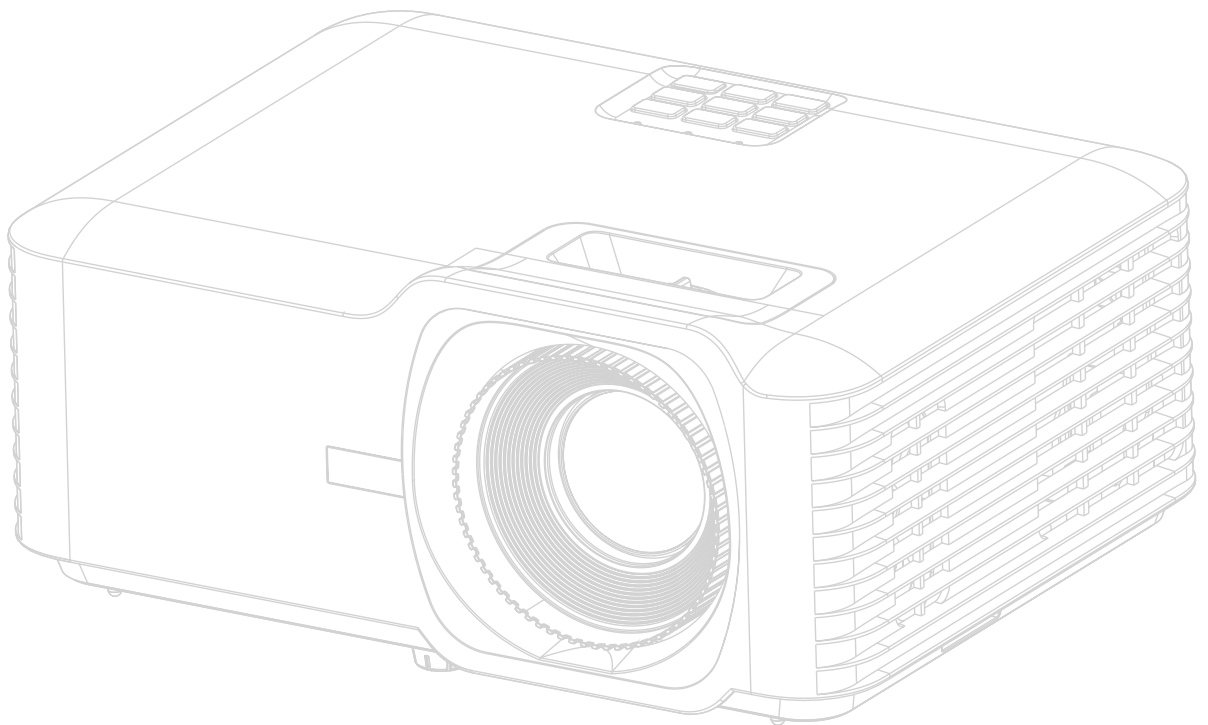


LS740W

LS740HD

Projektor

Uživatelská příručka



Děkujeme vám, že jste si vybrali ViewSonic®

Jako světová jednička v poskytování zobrazovacích řešení se společnost ViewSonic® maximálně snaží, aby splnila a překonala očekávání zákazníků z hlediska technologického vývoje, inovací a jednoduchosti. U nás ve ViewSonic® věříme, že naše produkty mají potenciál učinit svět lepším, a jsme si jisti, že vámi zakoupený produkt ViewSonic® vám bude dobře a spolehlivě sloužit.

Ještě jednou vám děkujeme, že jste si vybrali ViewSonic®!

Bezpečnostní opatření - Obecná

Předtím, než začnete váš projektor používat, si prosím přečtěte následující **Bezpečnostní opatření**.

- Uložte tuto uživatelskou příručku na bezpečném místě pro pozdější použití.
- Přečtěte si všechna varování a dodržujte všechny pokyny.
- Kolem projektoru ponechte alespoň 50 cm (20 ") volného místa pro dostatečné odvětrávání.
- Umístěte projektor na dobře větrané místo. Nestavte na projektor nic, co by mohlo bránit rozptylu tepla.
- Nestavte projektor na nerovný nebo nestabilní povrch. Projektor by mohl spadnout a mohlo by dojít k zranění osob nebo poruše projektoru.
- Nepoužívejte projektor v případě, že je nakloněný doleva či doprava pod úhlem přesahujícím 10°, nebo dopředu či dozadu pod úhlem přesahujícím 15°.
- Během provozu projektoru se nedívejte přímo do jeho objektivu. Intenzivní světelný paprsek by mohl poškodit váš zrak.
- V době, kdy je zapnutá lampa projektoru, musí být vždy otevřena závěrka objektivu nebo odstraněna krytka objektivu.
- Během provozu projektoru neblokuje jeho objektiv žádnými předměty, protože by mohlo dojít k zahřátí a deformaci těchto předmětů nebo dokonce k požáru.
- Během provozu bývá lampa velmi horká. Před demontáží celku projekční lampy za účelem výměny počkejte přibližně 45 minut, než projektor vychladne.
- Nepoužívejte lampu po uplynutí její jmenovité životnosti. Při nadměrném používání lampy po uplynutí její jmenovité životnosti může ve výjimečných případech dojít k prasknutí lampy.
- Nikdy neprovádějte výměnu celku projekční lampy nebo jakýchkoli elektronických součástí, pokud není projektor odpojen ze sítě.
- Nepokoušejte se tento projektor demontovat. Uvnitř projektoru se vyskytuje nebezpečné vysoké napětí, které může v případě, že se dotknete součástí pod napětím, způsobit smrtelné zranění.
- Při přemísťování projektoru dávejte pozor, aby vám projektor nespadol nebo abyste s ním do něčeho nenarazili.
- Nepokládejte na projektor a připojovací kabely žádné těžké předměty.
- Nestavte projektor do svislé polohy. Mohlo by dojít k jeho převrhnutí a následnému zranění osob nebo poruše projektoru.
- Nevystavujte projektor přímému slunečnímu světlu nebo jiným zdrojům trvalého tepla. Neinstalujte projektor do blízkosti jakýchkoli zdrojů tepla (radiátory, ohřívače vzduchu, kamna nebo jiná zařízení včetně zesilovačů), které by mohly zvýšit teplotu projektoru na nebezpečnou úroveň.

- Do blízkosti projektoru ani na projektor neumísťujte žádné tekutiny. Tekutiny vylité do projektoru mohou způsobit jeho poruchu. Pokud se do projektoru dostane vlhkost, odpojte jej od zdroje energie a požádejte místní servisní středisko o opravu projektoru.
- Během provozu projektoru si můžete všimnout, že z větrací mřížky projektoru vystupuje proud teplého vzduchu a zápach. To je naprosto normální a neznamená to poruchu projektoru.
- Nepokoušejte se blokovat bezpečnostní funkce polarizované nebo uzemněné zástrčky. Polarizovaná zástrčka má dva kolíky, přičemž jeden je širší, než druhý. Uzemněná zástrčka má dva kolíky a třetí uzemňovací kontakt. Široký a třetí kolík mají bezpečnostní funkci. Pokud zástrčka nepasuje do vaší zásuvky, pořídte si adaptér. Nepokoušejte se strkat zástrčku do zásuvky násilím.
- Při připojování do napájecí zásuvky NEODSTRAŇUJTE uzemňovací kontakt. Zajistěte prosím, aby uzemňovací kontakty nebyly NIKDY ODSTRANĚNY.
- Chraňte napájecí kabel před pošlapáním nebo přiskřípnutím, zejména u zástrčky a tam, kde vystupuje z projektoru.
- V některých zemích NENÍ elektrické napětí stabilní. Váš projektor je zkonstruován tak, aby bezpečně fungoval při napětí v rozsahu 100 až 240 V AC (stř.). Pokud však dojde k výpadkům napětí nebo napěťovým rázům ± 10 V, nemusí projektor pracovat správně. V oblastech, kde může docházet ke kolísání nebo výpadkům napětí, doporučujeme připojit projektor prostřednictvím stabilizátoru napájecího napětí, zařízení pro ochranu před napěťovými špičkami nebo zdroje stálého napájení (UPS).
- Pokud se objeví kouř, neobvyklý zvuk nebo podivný zápach, okamžitě projektor vypněte a zavolejte vašemu prodejci nebo společnosti ViewSonic®. Pokračovat v používání projektoru by bylo nebezpečné.
- Používejte pouze doplňky/příslušenství specifikované výrobcem.
- Jestliže nebudete projektor delší dobu používat, odpojte napájecí kabel ze síťové zásuvky.
- Veškeré opravy přenechejte kvalifikovaným servisním technikům.



UPOZORNĚNÍ: Možnost vyzařování nebezpečného optického záření z tohoto produktu. Stejně jako u jakéhokoli jiného zdroje jasného světla se nedívejte do paprsku, RG2 IEC 62471-5:2015.

Bezpečnostní opatření - Montáž pod strop

Předtím, než začnete váš projektor používat, si prosím přečtete následující **Bezpečnostní opatření**.

Pokud chcete namontovat projektor pod strop, důrazně vám doporučujeme použít vhodnou sadu pro montáž projektoru pod strop a také vás prosíme o zajištění řádné a bezpečné instalace.

Jestliže použijete nevhodnou sadu pro montáž projektoru pod strop, vystavujete se nebezpečí pádu projektoru ze stropu na zem v důsledku nesprávného připevnění pomocí šroubů nesprávného průměru či délky.

Upozornění ohledně laseru

Toto je laserový produkt TŘÍDY I a vyhovuje normě IEC 60825-1:2014, EN 60825-1:2014/A11:2021, EN 50689:2021.

IEC 60825-1:2014, EN 60825-1:2014+A11:2021, EN 50689:2021 CLASS 1 CONSUMER LASER
PRODUCT RISK GROUP 2, Complies with 21 CFR 1040.10 and 1040.11 except for conformance as
a Risk Group 2 LIP as defined in IEC 62471-5:Ed.1.0. For more information see Laser Notice No. 57,
dated May 8, 2019.
IEC 60825-1:2014 等級1雷射產品RG2危險等級
IEC 60825-1:2014 1类激光产品RG2危险等级

Výše uvedená upozornění týkající se laseru jsou umístěna na spodní straně tohoto zařízení.

- Upozorňujeme vás, abyste dohlíželi na děti a v žádném případě jim nedovolte dívat se do paprsku projektoru v jakékoli vzdálenosti od projektoru.
- Upozorňujeme, že při používání dálkového ovladače ke spouštění projektoru před projekčním objektivem je třeba postupovat opatrně.
- Upozorňujeme uživatele, aby nepoužíval optické pomůcky, jako jsou dalekohledy nebo teleskopy, uvnitř paprsku.

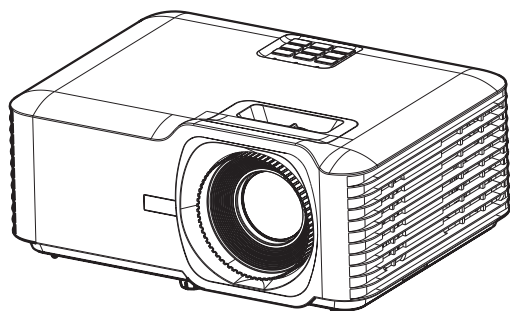
Obsah

Bezpečnostní opatření - Obecná	3
Bezpečnostní opatření - Montáž pod strop	5
Upozornění ohledně laseru	5
Úvod	8
Obsah balení - LS740W	8
Obsah balení - LS740HD	9
Popis produktu	10
Projektor	10
Klávesnice.....	11
Kontrolky	11
Porty I/O.....	12
Dálkový ovladač.....	13
Zprovoznění	17
Volba umístění - Orientace projekce	17
Rozměry projekce - LS740W	18
Rozměry projekce - LS740HD	20
Instalace projektoru	22
Používání bezpečnostního panelu	22
Připojení	23
Připojení k napájení.....	23
Připojení k externím zařízením	24
Připojení HDMI	24
Připojení zvuku.....	25
Připojení USB.....	26
Připojení RS-232	27
Používání projektoru	28
Spuštění projektoru.....	28
Výběr vstupního zdroje	29
Nastavení promítaného obrazu	30
Nastavení výšky a úhlu promítání projektoru	30
Úpravy nastavení Focus (Ostření), Keystone (Sbíhavost) a Zoom (Zvětšení)	31
Vypnutí projektoru	32

Používání projektoru	33
Nabídka na obrazovce (OSD).....	33
Procházení nabídky.....	34
Struktura nabídky OSD (On-Screen Display).....	35
Používání nabídky	40
Nabídka Display (Obraz)	40
Nabídka Audio (Zvuk)	45
Setup Menu (Nabídka nastavení).....	46
Nabídka Information (Information).....	49
Příloha	50
Technické údaje.....	50
Rozměry projektoru.....	51
Tabulka frekvencí.....	52
LS740W	52
Frekvence HDMI PC.....	52
Podporované 3D frekvence	53
LS740HD	54
Frekvence HDMI PC.....	54
Podporované 3D frekvence	55
Odstraňování problémů	56
Indikátory LED	58
Údržba	59
Obecné zásady	59
Čištění objektivu.....	59
Čištění skříně	59
Skladování projektoru	59
Regulační a servisní informace	60
Informace o kompatibilitě	60
Prohlášení o kompatibilitě s FCC.....	60
Prohlášení Industry Canada.....	60
Shoda s CE pro evropské země.....	60
Prohlášení o kompatibilitě s RoHS2	61
Omezení nebezpečných látek pro Indii	62
Likvidace produktu na konci jeho životnosti	62
Informace o autorských právech	63
Zákaznický servis	64
Omezená záruka.....	65

Úvod

Obsah balení - LS740W



1



2



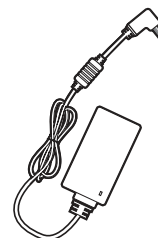
3



4



5

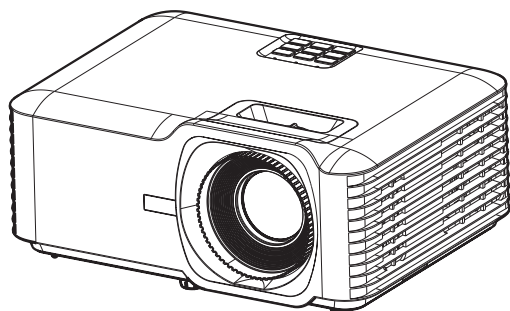


6

Číslo	Popis
1	Projektor
2	Dálkový ovladač
3	Baterie
4	Průvodce rychlým spuštěním
5	Napájecí kabel
6	Napájecí adaptér

POZNÁMKA: Napájecí kabel a dálkový ovladač dodané s vaším zařízením se mohou lišit podle vaší země. Další informace vám poskytne místní prodejce.

Obsah balení - LS740HD



①



②



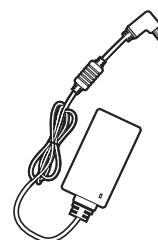
③



④



⑤



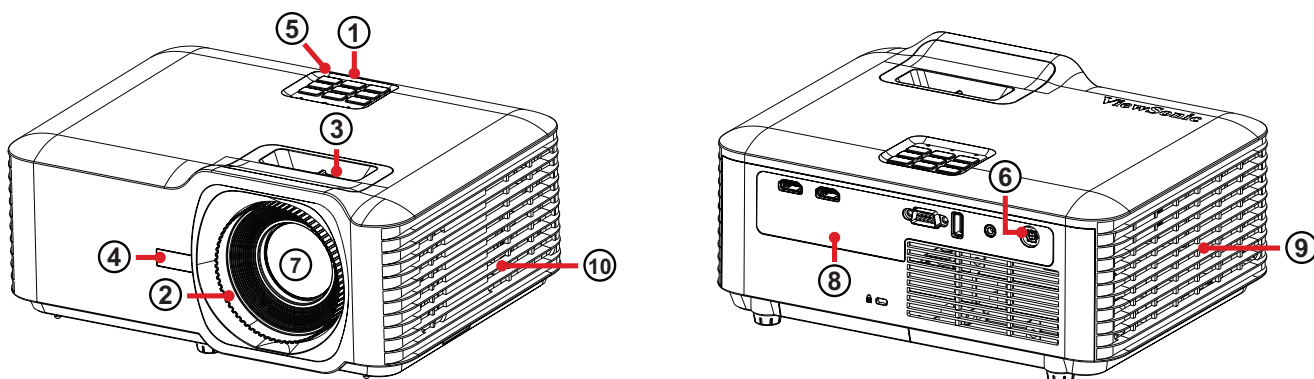
⑥

Číslo	Popis
1	Projektor
2	Dálkový ovladač
3	Baterie
4	Průvodce rychlým spuštěním
5	Napájecí kabel
6	Napájecí adaptér

POZNÁMKA: Napájecí kabel a dálkový ovladač dodané s vaším zařízením se mohou lišit podle vaší země. Další informace vám poskytne místní prodejce.

Popis produktu

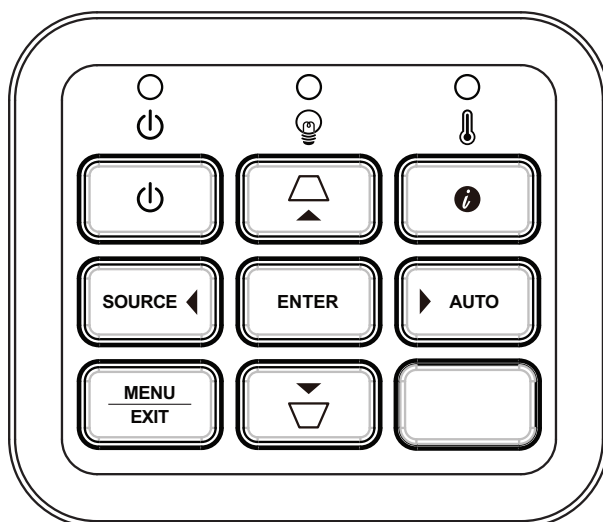
Projektor



Číslo	Popis
1	Klávesnice
2	Zaostřovací kroužek
3	Kroužek ostření
4	Přední IR
5	Horní IR
6	Vstup stejnosměrného napájení
7	Objektiv
8	Porty I/O
9	Větrání (vstup)
10	Větrání (výstup)

POZNÁMKA: Neblokujte větrací otvory projektoru.

Klávesnice

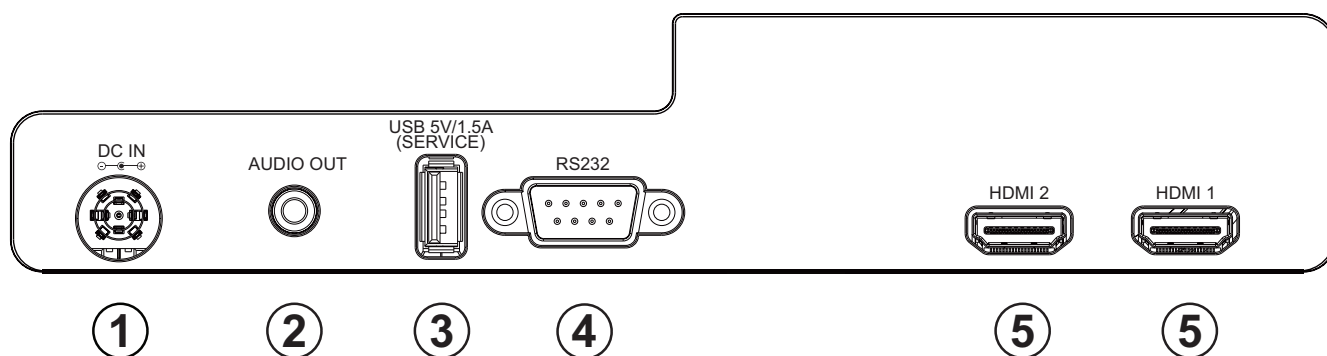


Tlačítko	Popis	
	Napájení	Slouží k přepínání projektoru mezi pohotovostním režimem a režimem zapnutého napájení.
	Sbíhavost	Pro ruční korekci zkreslení obrazu, které vzniká vlivem projekce pod úhlem.
	Navigation	Slouží k výběru požadovaných položek nabídky a k provádění úprav, když je aktivována nabídka OSD (On-Screen Display).
MENU EXIT	Menu/Exit	Otevře/ukončí nabídku OSD (On-Screen Display).
SOURCE	Zdroj	Zobrazuje lištu pro výběr zdroje vstupního signálu.
	Informace	Zobrazí nabídku INFORMATION (INFORMACE).
ENTER	Vstoupit	Aktivuje vybranou položku nabídky OSD na ploše, když je tato nabídka aktivována.
AUTO	Automaticky	Automatické určení nejlepšího časování obrazu pro zobrazený obraz.

Kontrolky

Kontrolka	Popis
	Kontrolka napájení
	Kontrolka zdroje světla
	Kontrolka teploty

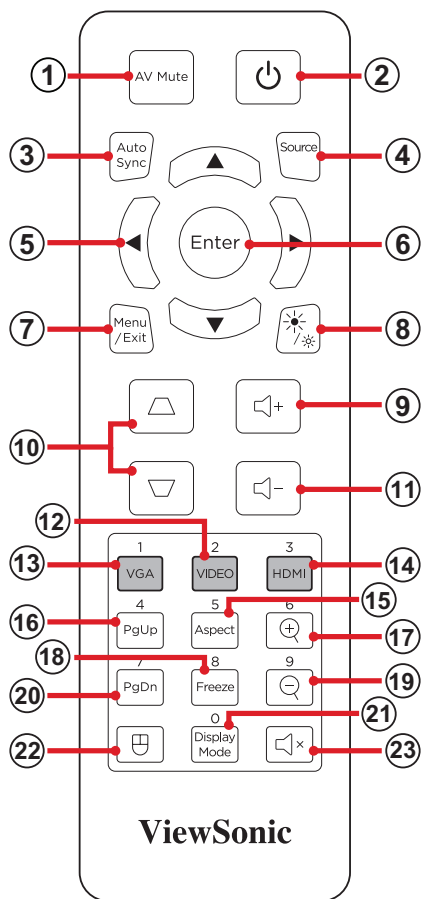
Porty I/O




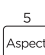
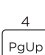
Port		Popis
1	Vstup stejnosměrného napájení	Zásuvka vstupu stejnosměrného napájení.
2	ZVUKOVÝ VÝSTUP	Konektor výstupu zvukového signálu.
3	USB (výstup 5 V/1,5 A) (servisní)	Port USB Type A pro napájení a servis.
4	RS-232	Konektor ovládní RS-232.
5	HDMI 1 ¹ / HDMI 2 ¹	Port HDMI.

¹ Podporuje HDCP 1.4.

Dálkový ovladač



Tlačítko		Popis	
1	AV Mute		Skryje obraz a vypne zvuk.
2	Napájení		Slouží k zapnutí nebo vypnutí projektoru
3	Auto synch		Automatické určení nejlepšího časování obrazu pro zobrazený obraz.
4	Zdroj		Zobrazuje lištu pro výběr zdroje vstupního signálu.
5	Navigační tlačítka		Slouží k procházení a výběru požadovaných položek nabídky a k provádění úprav.
6	Vstoupit		Slouží k potvrzení výběru.
7	Menu/Exit		<ul style="list-style-type: none"> • Slouží k zapnutí/vypnutí nabídky OSD (On-Screen Display). • Slouží k návratu na předchozí nabídku OSD. • Slouží k ukončení a uložení nastavení nabídky.
8	Jas		Zobrazuje panel pro výběr režimu jasu.

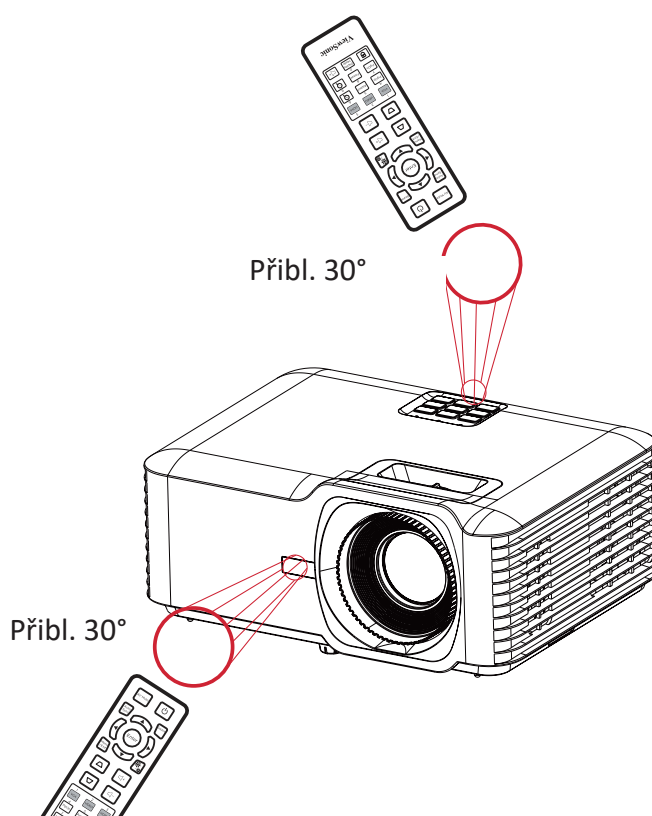
Tlačítko			Popis
9	Zvýšit hlasitost		Slouží ke zvýšení hlasitosti.
10	Sbíhavost	 	Slouží k ruční opravě zdeformovaného obrazu.
11	Snížit hlasitost		Slouží ke snížení hlasitosti.
12	Video		<i>Nepodporované tlačítko</i>
13	VGA		<i>Nepodporované tlačítko</i>
14	HDMI		Slouží k výběru zdroje vstupu HDMI 1 nebo HDMI 2 .
15	Poměr stran		Zobrazí panel pro výběr poměru stran.
16	Page Up		<i>Nepodporované tlačítko</i>
17	Zoom In		Slouží ke zvětšení promítaného obrazu.
18	Zmrazit		Zmrazí promítaný obraz.
19	Zoom Out		Slouží ke zmenšení promítaného obrazu.
20	Page Down		<i>Nepodporované tlačítko</i>
21	Režim zobrazení		Zobrazuje panel pro výběr barevného režimu.
22	Mouse Mode		<i>Nepodporované tlačítko</i>
23	Ztlumit		Ztlumení/zrušení ztlumení.

Dálkový ovladač - dosah přijímače

Pro zajištění správného fungování dálkového ovladače dodržujte následující kroky:

1. Přidržujte dálkový ovladač pod úhlem max. 30° vůči senzoru(ům) infračerveného dálkového ovládání na projektoru.
2. Vzdálenost mezi dálkovým ovladačem a senzorem(y) by neměla překročit 8 metrů (26 stop).

POZNÁMKA: Umístění senzoru(ů) infračerveného (IR) dálkového ovladače je uvedeno na obrázku.



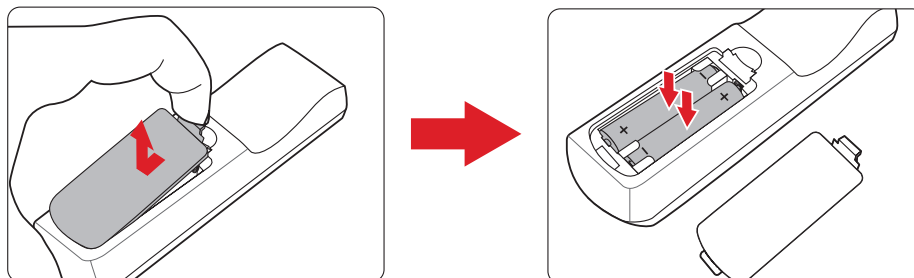
Dálkový ovladač - výměna baterií

1. Odstraňte kryt baterie ze spodní části dálkového ovladače stisknutím místa pro prst a vysunutím.

2. Vyjměte stávající baterii (podle potřeby) a vložte dvě baterie AAA.

POZNÁMKA: Dodržte polaritu baterií podle označení.

3. Zorientujte držák s baterií se základnou a zatlačte jej zpět na místo.



POZNÁMKA:

- Nenechávejte dálkový ovladač a baterie v nadměrně teplém nebo vlhkém prostředí.
- Baterii nahraďte pouze stejným nebo ekvivalentním typem, který doporučuje výrobce baterie.
- Pokud jsou baterie vybité nebo pokud nebudete dálkový ovladač delší dobu používat, vyjměte z něj baterie, aby nedošlo k poškození dálkového ovladače.
- Vybité baterie zlikvidujte dle pokynů výrobce a místních ekologických předpisů pro vaši oblast.

Zprovoznění

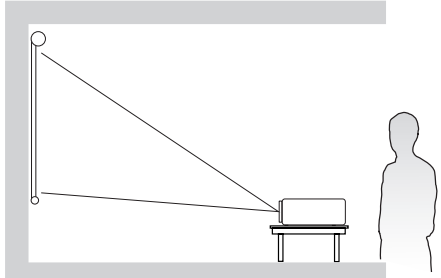
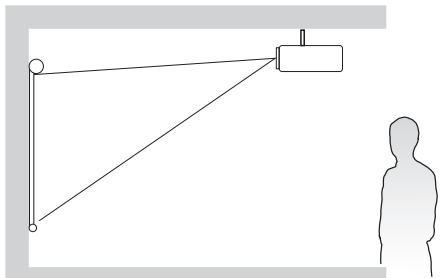
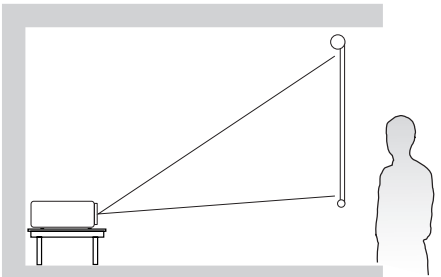
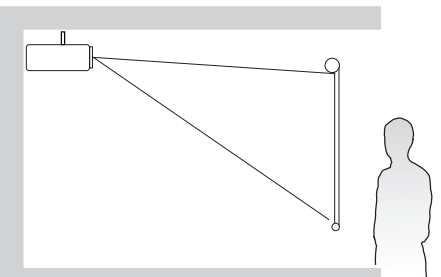
Tato část obsahuje podrobné pokyny pro prvotní uvedení projektoru do provozu.

Volba umístění - Orientace projekce

Umístěte projektor podle osobních preferencí a uspořádání místnosti. Vezměte v úvahu následující okolnosti:

- Velikost a poloha promítací plochy.
- Umístění vhodné elektrické zásuvky.
- Umístění a vzdálenost mezi projektořem a ostatním vybavením.

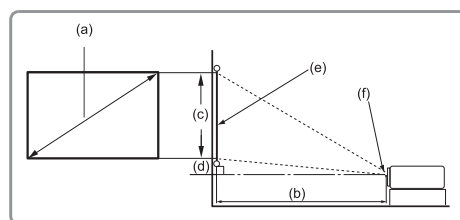
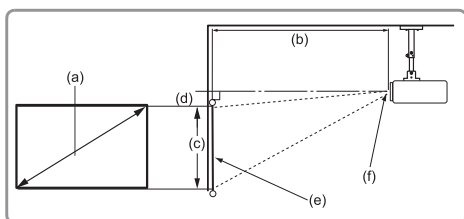
Tento projektor lze nainstalovat v následujících umístěních:

Umístění	
<p>Vpředu na stole</p> <p>Projektor je umístěn v blízkosti podlahy před projekčním plátnem.</p>	
<p>Vpředu na stropě</p> <p>Projektor je zavěšen dnem vzhůru pod stropem před projekčním plátnem.</p>	
<p>Vzadu na stole¹</p> <p>Projektor je umístěn v blízkosti podlahy za projekčním plátnem.</p>	
<p>Vzadu na stropě¹</p> <p>Projektor je zavěšen dnem vzhůru pod stropem za projekčním plátnem.</p>	

¹ Je zapotřebí projekční plátno pro zadní projekci.

Rozměry projekce - LS740W

- Obraz 16:10 na plátně 16:10



POZNÁMKA:

- (e) = plátno (f) = střed objektivu

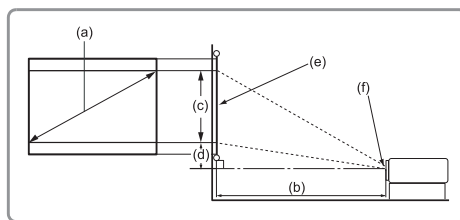
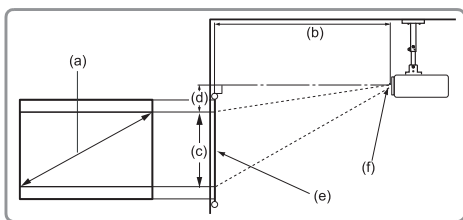
Obraz 16:10 na plátně 16:10

(a) Velikost plátna		(b) Vzdálenost projekce				(c) Výška obrazu		(d) Svislý posun	
palce	mm	Minimum		Maximum		palce	mm	palce	mm
30	762	30,20	767	39,28	998	15,90	404	1,97	50
40	1016	40,26	1023	52,37	1330	21,20	538	2,63	67
50	1270	50,33	1278	65,47	1663	26,50	673	3,29	83
60	1524	60,39	1534	78,56	1995	31,80	808	3,94	100
70	1778	70,46	1790	91,65	2328	37,10	942	4,60	117
80	2032	80,53	2045	104,74	2661	42,40	1077	5,26	134
90	2286	90,59	2301	117,84	2993	47,70	1212	5,91	150
100	2540	100,66	2557	130,93	3326	53,00	1346	6,57	167
110	2794	110,72	2812	144,02	3658	58,30	1481	7,23	184
120	3048	120,79	3068	157,12	3991	63,60	1615	7,89	200
130	3302	130,85	3324	170,21	4323	68,90	1750	8,54	217
140	3556	140,92	3579	183,30	4656	74,20	1885	9,20	234
150	3810	150,99	3835	196,40	4988	79,50	2019	9,86	250
200	5080	201,31	5113	261,86	6651	106,00	2692	13,14	334
250	6350	251,64	6392	327,33	8314	132,50	3365	16,43	417
300	7620	301,97	7670	392,79	9977	159,00	4039	19,72	501

POZNÁMKA:

- Tyto údaje jsou pouze orientační. Přesné rozměry viz použitý projektor.
- Máte-li v úmyslu nainstalovat projektor na stálé místo, doporučujeme, abyste nejprve zkouškou ověřili velikost obrazu a projekční vzdálenost při použití projektoru na tomto místě.

- Obraz 16:10 na plátně 4:3



POZNÁMKA:

- (e) = plátno (f) = střed objektivu

Obraz 16:10 na plátně 4:3

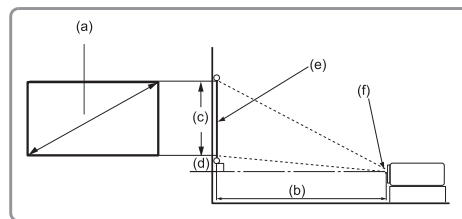
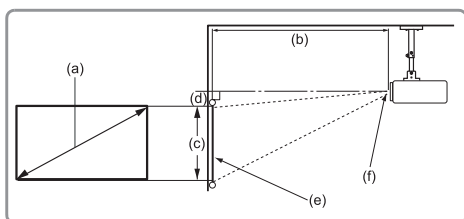
(a) Velikost plátna		(b) Vzdálenost projekce				(c) Výška obrazu		(d) Svislý posun	
palce	mm	Minimum		Maximum		palce	mm	palce	mm
30	762	28,49	724	37,06	941	15,00	381	1,86	47
40	1016	37,98	965	49,41	1255	20,00	508	2,48	63
50	1270	47,48	1206	61,76	1569	25,00	635	3,10	79
60	1524	56,98	1447	74,11	1882	30,00	762	3,72	94
70	1778	66,47	1688	86,46	2196	35,00	889	4,34	110
80	2032	75,97	1930	98,82	2510	40,00	1016	4,96	126
90	2286	85,46	2171	111,17	2824	45,00	1143	5,58	142
100	2540	94,96	2412	123,52	3137	50,00	1270	6,20	157
110	2794	104,46	2653	135,87	3451	55,00	1397	6,82	173
120	3048	113,95	2894	148,22	3765	60,00	1524	7,44	189
130	3302	123,45	3136	160,58	4079	65,00	1651	8,06	205
140	3556	132,94	3377	172,93	4392	70,00	1778	8,68	220
150	3810	142,44	3618	185,28	4706	75,00	1905	9,30	236
200	5080	189,92	4824	247,04	6275	100,00	2540	12,40	315
250	6350	237,40	6030	308,80	7844	125,00	3175	15,50	394
300	7620	284,88	7236	370,56	9412	150,00	3810	18,60	472

POZNÁMKA:

- Tyto údaje jsou pouze orientační. Přesné rozměry viz použitý projektor.
- Máte-li v úmyslu nainstalovat projektor na stálé místo, doporučujeme, abyste nejprve zkouškou ověřili velikost obrazu a projekční vzdálenost při použití projektoru na tomto místě.

Rozměry projekce - LS740HD

- Obraz 16:9 na plátně 16:9



POZNÁMKA:

- (e) = plátno (f) = střed objektivu

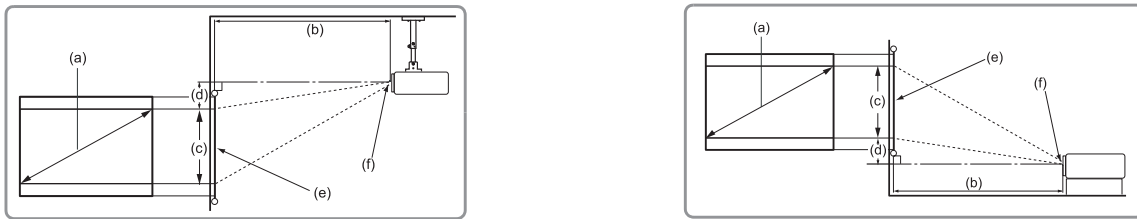
Obraz 16:9 na plátně 16:9

(a) Velikost plátna		(b) Vzdálenost projekce				(c) Výška obrazu		(d) Svislý posun	
palce	mm	Minimum		Maximum		palce	mm	palce	mm
30	762	29,55	750	38,44	976	14,71	374	2,35	60
40	1016	39,40	1001	51,25	1302	19,61	498	3,14	80
50	1270	49,24	1251	64,06	1627	24,51	623	3,92	100
60	1524	59,09	1501	76,87	1953	29,42	747	4,71	120
70	1778	68,94	1751	89,69	2278	34,32	872	5,49	139
80	2032	78,79	2001	102,50	2603	39,22	996	6,28	159
90	2286	88,64	2251	115,31	2929	44,12	1121	7,06	179
100	2540	98,49	2502	128,12	3254	49,03	1245	7,84	199
110	2794	108,34	2752	140,93	3580	53,93	1370	8,63	219
120	3048	118,19	3002	153,75	3905	58,83	1494	9,41	239
130	3302	128,03	3252	166,56	4231	63,73	1619	10,20	259
140	3556	137,88	3502	179,37	4556	68,64	1743	10,98	279
150	3810	147,73	3752	192,18	4881	73,54	1868	11,77	299
200	5080	196,98	5003	256,24	6509	98,05	2491	15,69	398
250	6350	246,22	6254	320,30	8136	122,57	3113	19,61	498
300	7620	295,46	7505	384,36	9763	147,08	3736	23,53	598

POZNÁMKA:

- Tyto údaje jsou pouze orientační. Přesné rozměry viz použitý projektor.
- Máte-li v úmyslu nainstalovat projektor na stálé místo, doporučujeme, abyste nejprve zkouškou ověřili velikost obrazu a projekční vzdálenost při použití projektoru na tomto místě.

- Obraz 16:9 na plátně 4:3



POZNÁMKA:

- (e) = plátno (f) = střed objektivu

Obraz 16:9 na plátně 4:3

(a) Velikost plátna		(b) Vzdálenost projekce				(c) Výška obrazu		(d) Svislý posun	
palce	mm	Minimum		Maximum		palce	mm	palce	mm
30	762	27,12	689	35,28	896	13,50	343	2,16	55
40	1016	36,16	918	47,04	1195	18,00	457	2,88	73
50	1270	45,20	1148	58,80	1494	22,50	572	3,60	91
60	1524	54,24	1378	70,56	1792	27,00	686	4,32	110
70	1778	63,28	1607	82,32	2091	31,50	800	5,04	128
80	2032	72,32	1837	94,08	2390	36,00	914	5,76	146
90	2286	81,36	2067	105,84	2688	40,50	1029	6,48	165
100	2540	90,40	2296	117,60	2987	45,00	1143	7,20	183
110	2794	99,44	2526	129,36	3286	49,50	1257	7,92	201
120	3048	108,48	2755	141,12	3584	54,00	1372	8,64	219
130	3302	117,52	2985	152,88	3883	58,50	1486	9,36	238
140	3556	126,56	3215	164,64	4182	63,00	1600	10,08	256
150	3810	135,60	3444	176,40	4481	67,50	1715	10,80	274
200	5080	180,80	4592	235,20	5974	90,00	2286	14,40	366
250	6350	226,00	5740	294,00	7468	112,50	2858	18,00	457
300	7620	271,20	6888	352,80	8961	135,00	3429	21,60	549

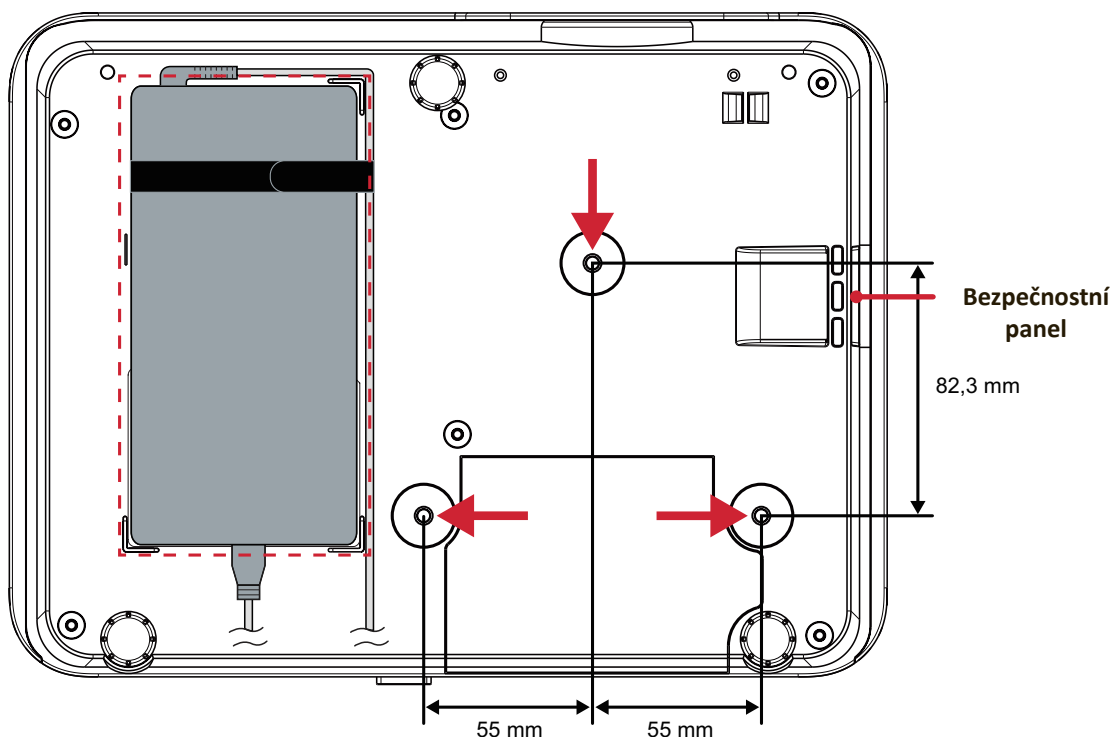
POZNÁMKA:

- Tyto údaje jsou pouze orientační. Přesné rozměry viz použitý projektor.
- Máte-li v úmyslu nainstalovat projektor na stálé místo, doporučujeme, abyste nejprve zkouškou ověřili velikost obrazu a projekční vzdálenost při použití projektoru na tomto místě.

Instalace projektoru

POZNÁMKA: Pokud si koupíte držák jiného výrobce, použijte prosím správnou velikost šroubu. Velikost šroubu se může lišit v závislosti na tloušťce montážní desky.

1. Pro zajištění nejlepší instalace prosím použijte nástěnný či stropní držák ViewSonic®.
2. Ujistěte se, že šrouby použité k upevnění držáku k projektoru splňují následující specifikace:
 - Typ šroubu: M4 x 8
 - Maximální délka šroubu: 8 mm
3. Umístěte napájecí adaptér do určeného prostoru a zajistěte jej kabelovým páskem.



UPOZORNĚNÍ:

- Neinstalujte projektor poblíž tepelného zdroje nebo klimatizace.
- Ponechte mezeru alespoň 10 cm (3,9 palců) mezi stropem a spodní částí projektoru.

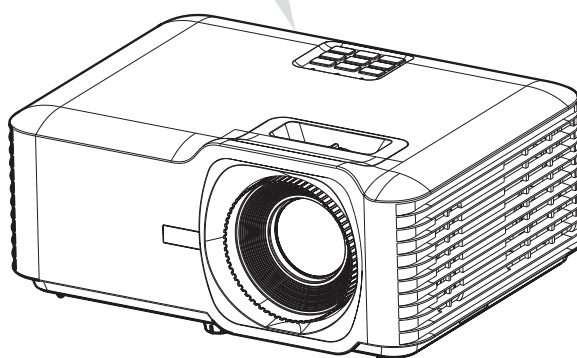
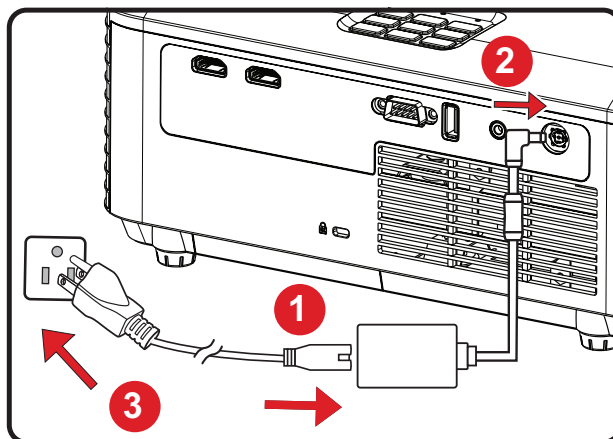
Používání bezpečnostního panelu

Aby se zabránilo odcizení projektoru, uzamkněte jej bezpečnostním otvorem k pevnému objektu.

Připojení

Připojení k napájení

1. Připojte napájecí kabel k napájecímu adaptéru.
2. Připojte napájecí adaptér ke konektoru DC IN na zadní straně projektoru.
3. Připojte napájecí kabel k elektrické zásuvce.

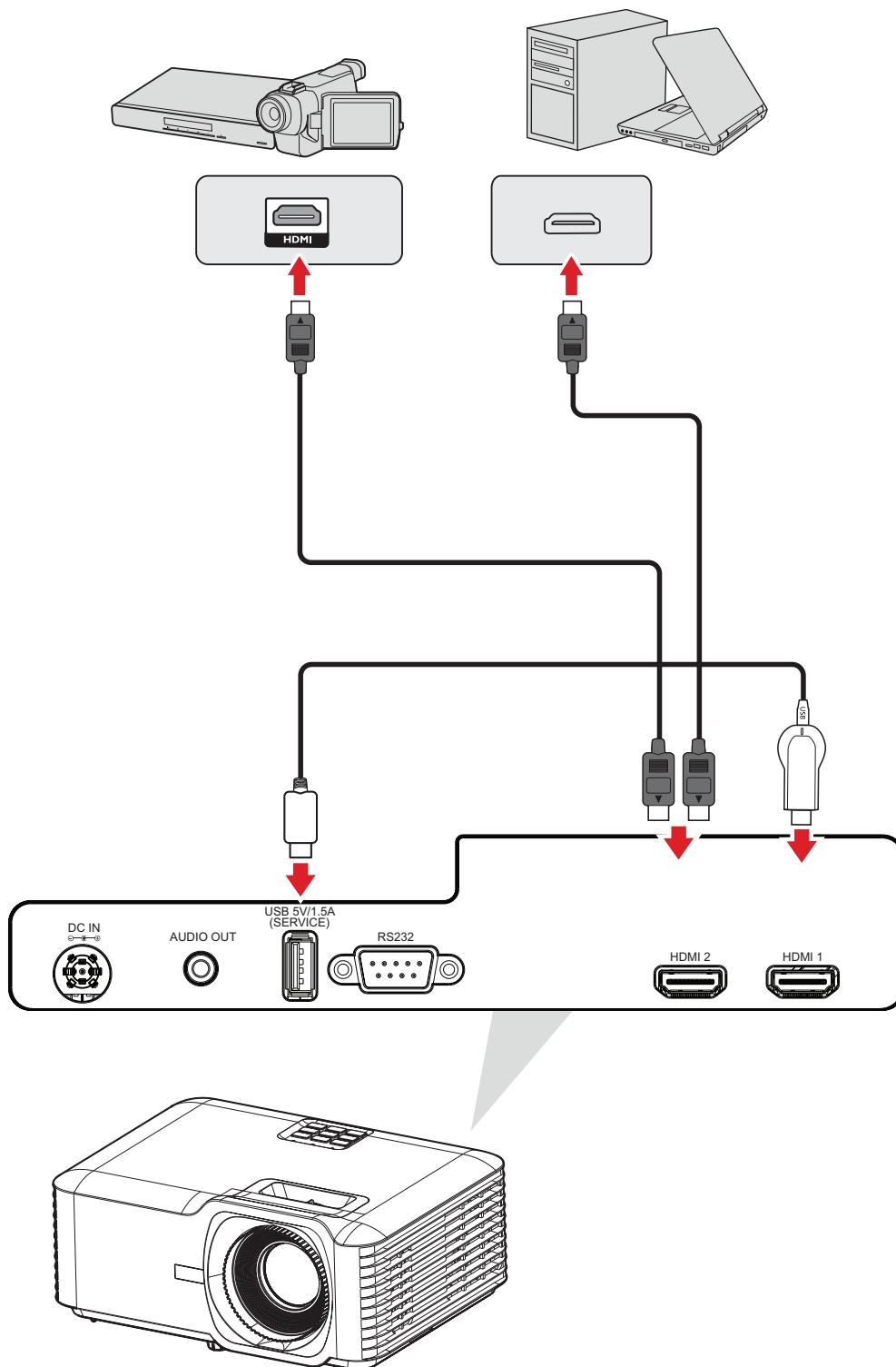


POZNÁMKA: Při instalaci projektoru použijte snadno dostupné odpojovací zařízení v pevné kabeláži nebo připojte zástrčku napájecího kabelu do elektrické zásuvky, která se nachází v blízkosti zařízení a je snadno přístupná. Dojde-li během používání projektoru k závadě, vypněte napájení prostřednictvím odpojovacího zařízení nebo odpojte zástrčku napájecího kabelu.

Připojení k externím zařízením

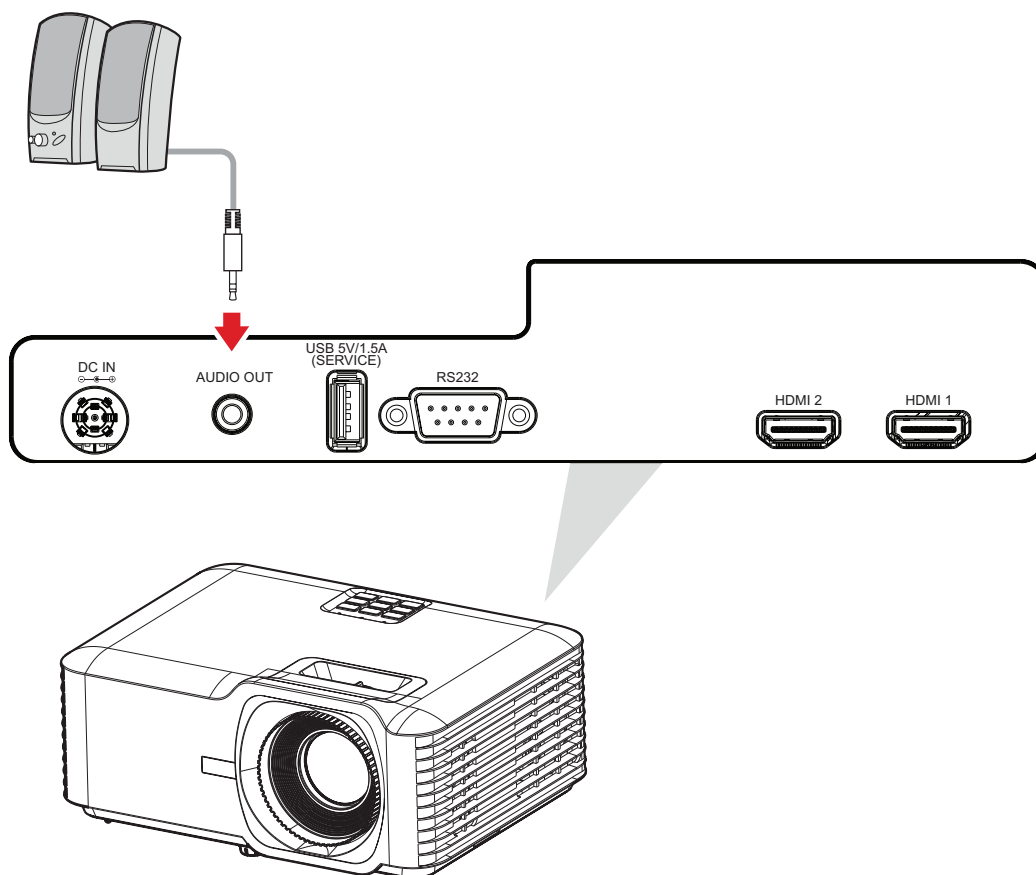
Připojení HDMI

Připojte jeden konec kabelu HDMI k portu HDMI vašeho videozařízení. Potom připojte druhý konec kabelu k portu **HDMI 1/2** na projektoru.



Připojení zvuku

Chcete-li přehrávat zvuk z projektoru prostřednictvím externího reproduktoru, připojte jeden konec zvukového kabelu k externímu reproduktoru a druhý konec k portu **AUDIO OUT** na projektoru.

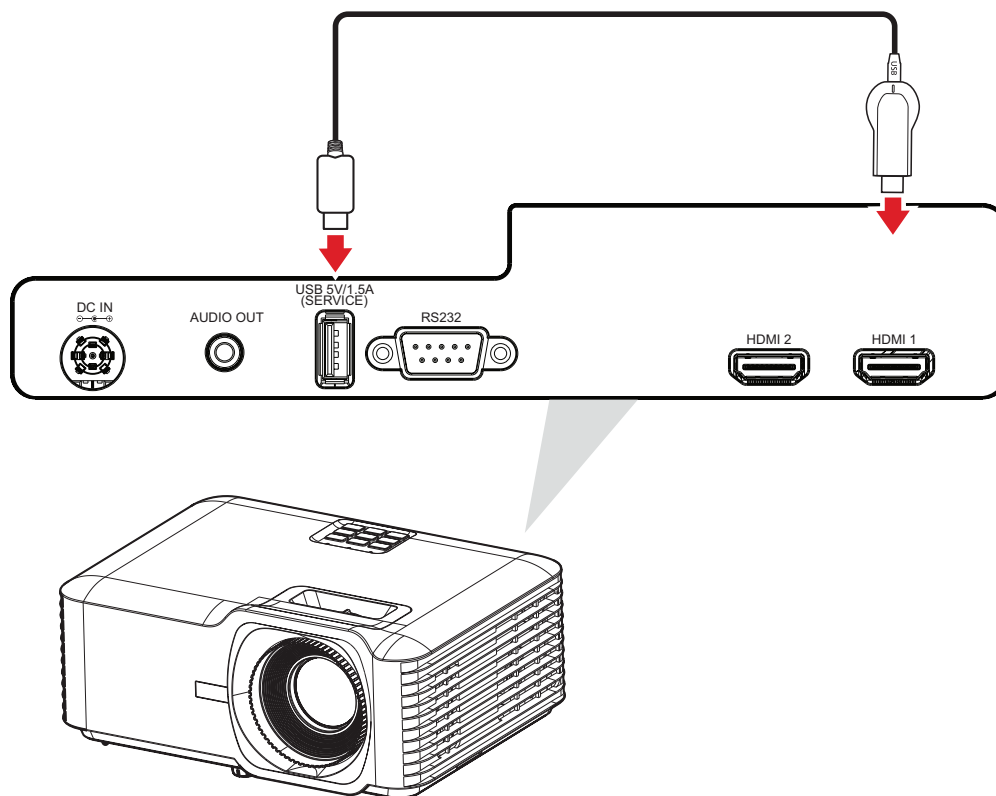


Připojení USB

Připojení USB typ A

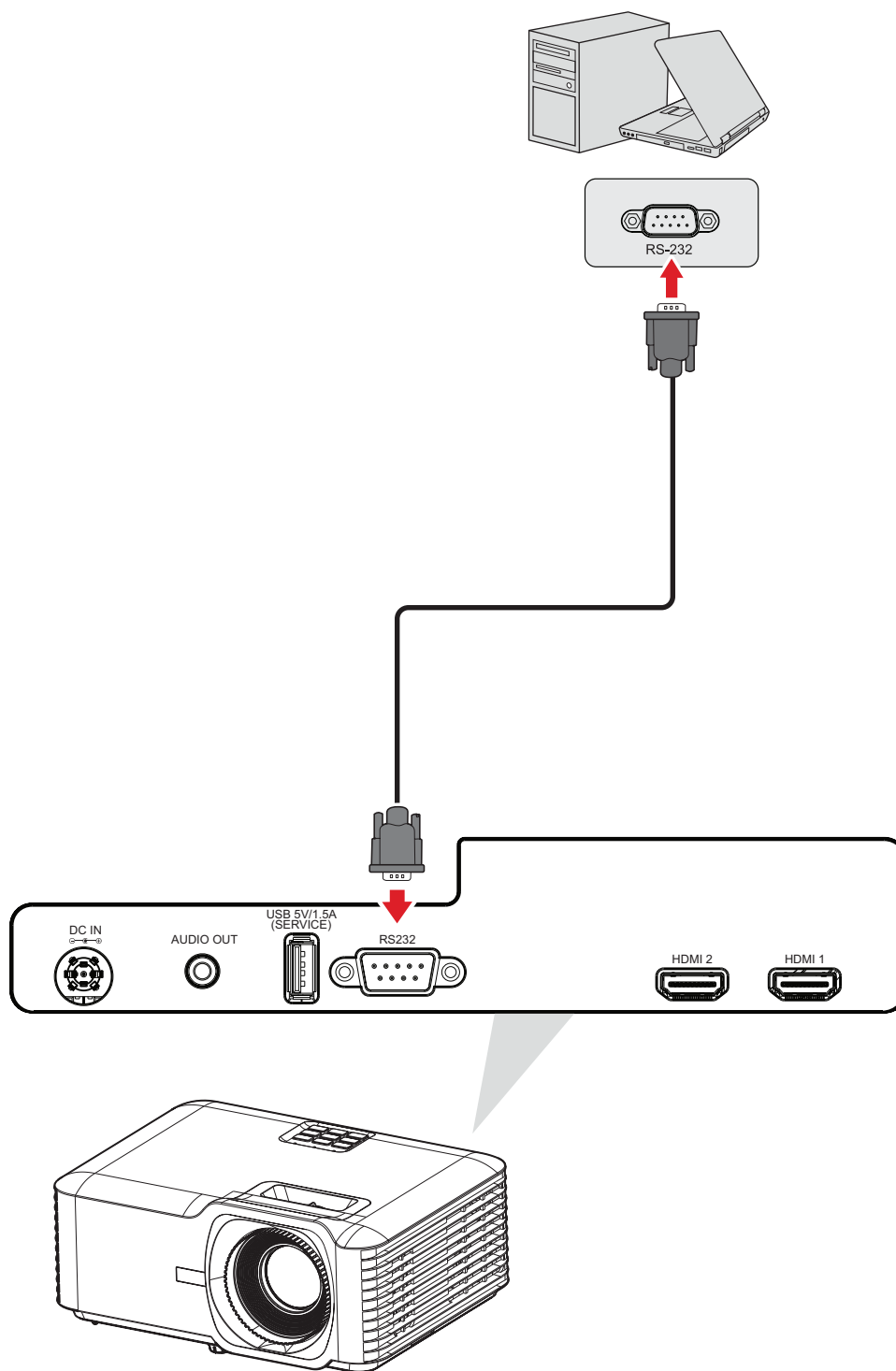
Tento port USB slouží k napájení (například adaptérů dongle) a pro servisní účely.

POZNÁMKA: Tento port USB nenapájí, když je projektor v pohotovostním režimu.



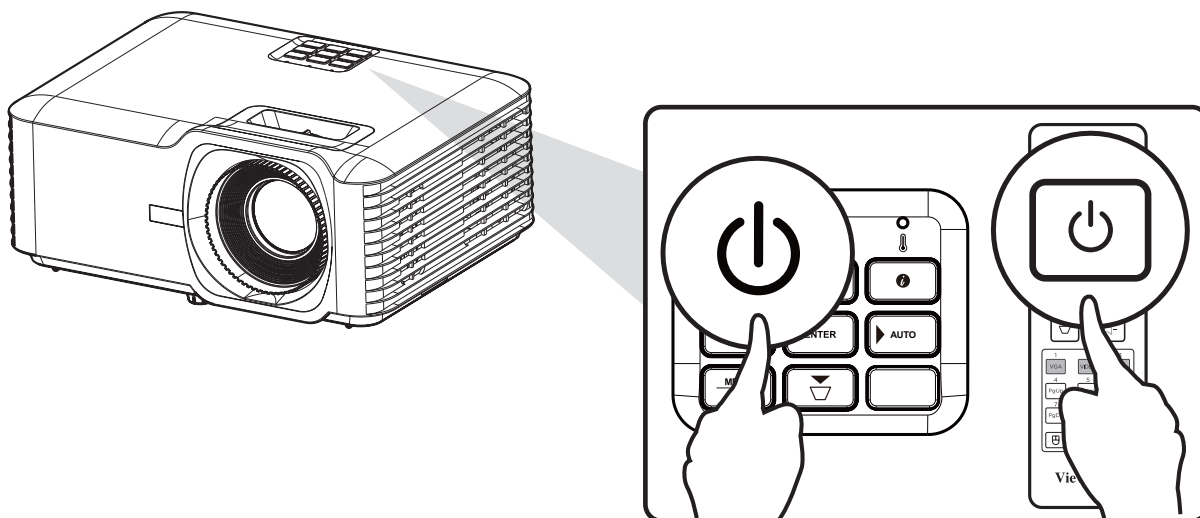
Připojení RS-232

Když propojíte projektor s externím počítačem pomocí kabelu sériového portu RS-232, lze ovládat některé funkce dálkově z počítače, včetně zapnutí/vypnutí napájení, nastavení hlasitosti, výběru vstupu, jasu a dalších.



Používání projektoru

Spuštění projektoru



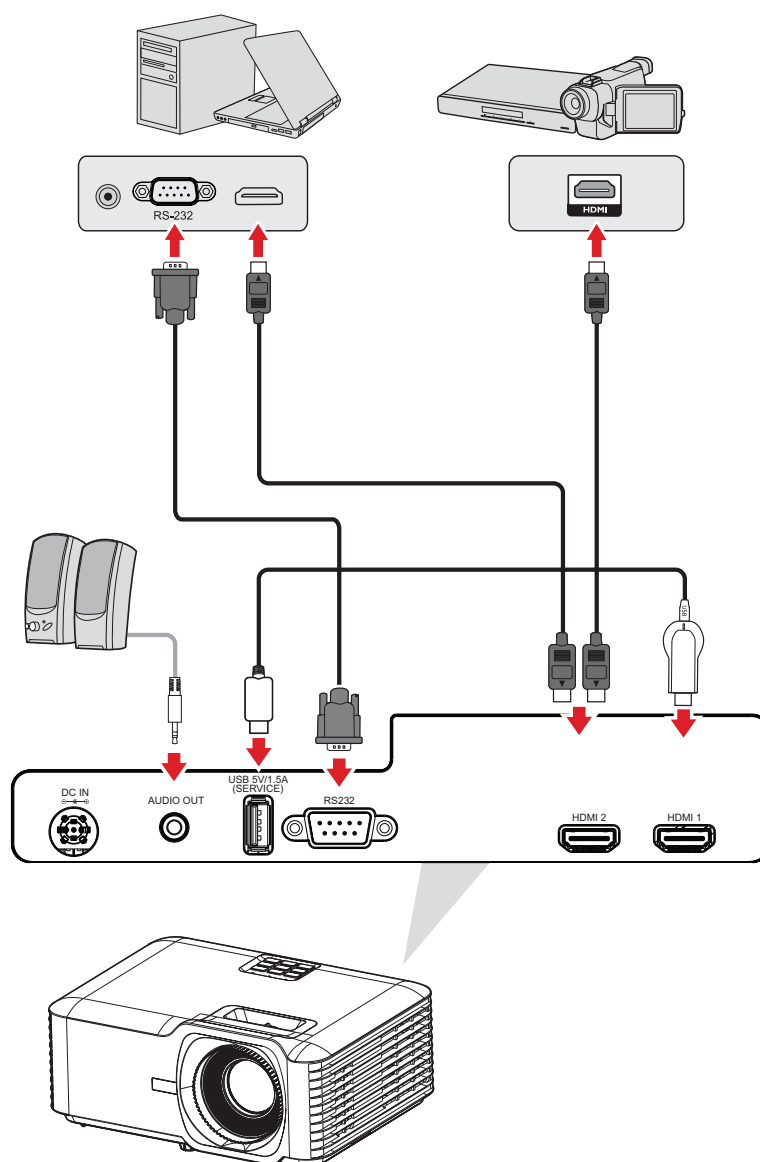
1. Ujistěte se, že napájecí kabel projektoru je řádně připojen do zásuvky.
2. Stisknutím tlačítka **Power** na projektoru nebo na dálkovém ovladači zapněte projektor.

POZNÁMKA:

- Během spouštění bliká kontrolka napájení modře.
- Při prvním zapnutí projektoru budete vyzváni, abyste vybrali upřednostňovaný jazyk, orientaci projekce a další nastavení.

Výběr vstupního zdroje

Projektor lze připojit k několika zařízením současně. V jednom okamžiku lze však na celé projekční ploše zobrazit pouze signál z jednoho zařízení.



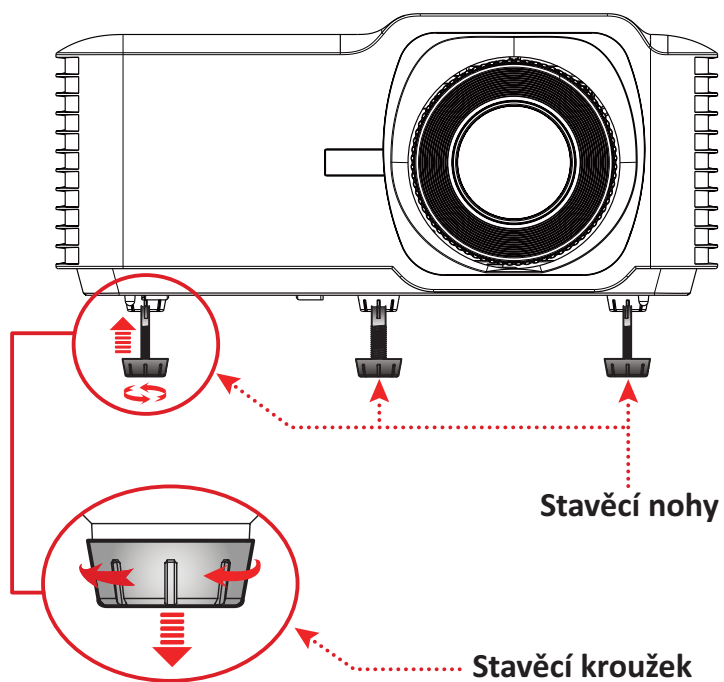
Když je položka **Auto Source (Automatický zdroj)** nastavena na On (Zapnuto), projektor začne automaticky vyhledávat vstupní zdroje. Pokud je připojeno více zdrojů, vyberte požadovaný vstup stisknutím tlačítka **Source (Zdroj)** na projektoru nebo na dálkovém ovladači.

POZNÁMKA: Ujistěte se, že jsou připojené zdroje také zapnuty.

Nastavení promítaného obrazu

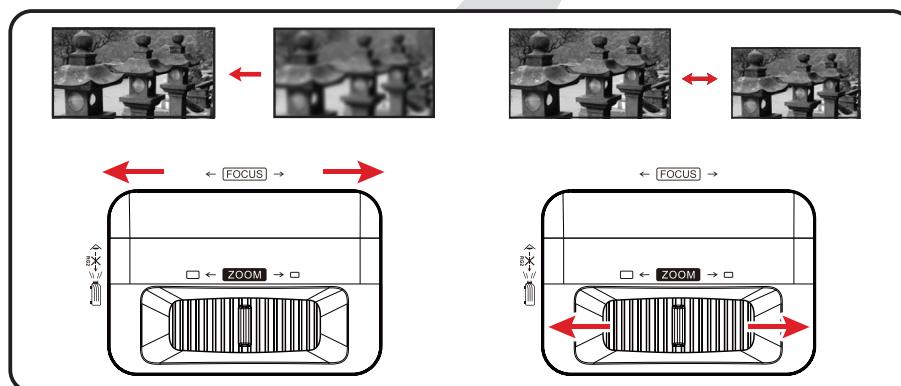
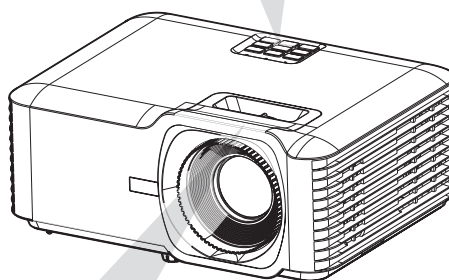
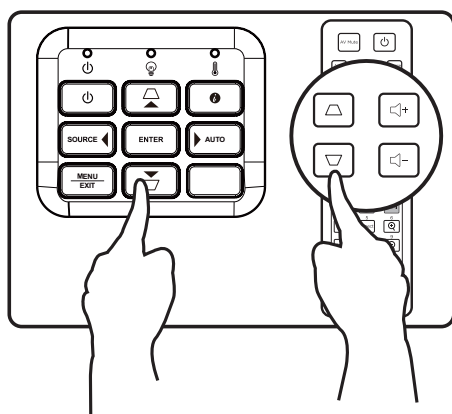
Nastavení výšky a úhlu promítání projektoru

Projektor je vybaven třemi (3) nastavitelnými nožkami. Nastavením nožek se mění výška projektoru a svislý projekční úhel.



Úpravy nastavení Focus (Ostření), Keystone (Sbíhavost) a Zoom (Zvětšení)

Můžete zlepšit a upravit čistotu a polohu obrazu úpravou zaostřovacího kroužku, tlačítek sbíhavosti nebo zoomovacího kroužku.



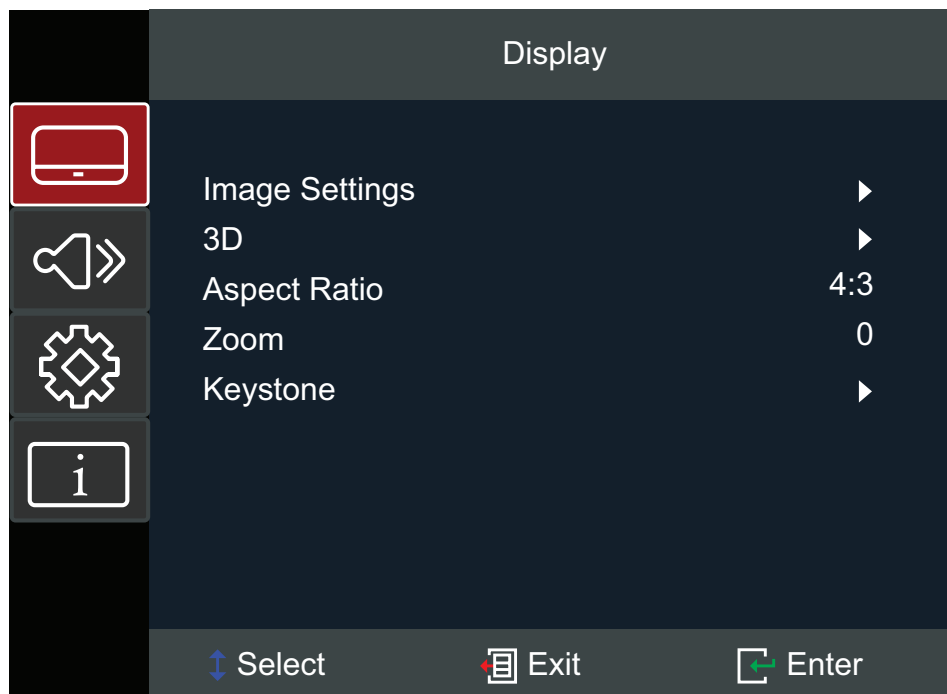
Vypnutí projektoru





1. Stiskněte tlačítko **Power** na projektoru nebo na dálkovém ovladači a zobrazí se zpráva „vypnutí napájení“.
2. Dalším stisknutím tlačítka **Power** potvrdíte vypnutí a vypnete projektor.
3. Kontrolka napájení začne svítit červeně a přejde do pohotovostního režimu.

Používání projektoru

Nabídka na obrazovce (OSD)

Tento projektor je vybaven vícejazyčnou nabídkou OSD, která umožňuje provádět úpravy obrazu a celou řadu nastavení.



Nabídka		Popis
Display (Displej)		Nastavení Adjust Image (Upravit obraz), 3D, Aspect Ratio (Poměr stran), Zoom (Zvětšení) a Keystone (Sbíhavost).
Audio (Zvuk)		Slouží k nastavení hlasitosti nebo k vypnutí zvuku.
Setup (Nastavení)		Nastavení Adjust Projection (Upravit projekci), Power (Napájení), Security (Zabezpečení), Language (Jazyk), Input Source (Vstupní zdroj) atd.
Information (Informace)		Slouží k zobrazení informací o projektoru.

Procházení nabídky

Tento projektor je vybaven vícejazyčnými nabídkami na obrazovce, které umožňují upravovat obraz a nastavení.

1. Chcete-li otevřít nabídku OSD (On-Screen Display), stiskněte tlačítko **Menu/Exit** na projektoru nebo na dálkovém ovladači.
2. Po zobrazení nabídky OSD vyberte pomocí **navigačních** tlačítek (**▲▼**) libovolnou položku v hlavní nabídce. Při volbě na dané stránce přejdete stisknutím tlačítka **Enter** na projektoru nebo na dálkovém ovladači do podnabídky.
3. Pomocí **navigačních** tlačítek (**◀▶**) vyberte požadovanou položku v podnabídce a potom stisknutím tlačítka **Enter** zobrazíte další nastavení. Upravte nastavení pomocí **navigačních** tlačítek (**◀▶**).
4. Vyberte další položku, kterou chcete nastavit v podmenu a proveďte nastavení šipkami tak, jak bylo uvedeno výše.
5. Volbu potvrďte tlačítkem **Enter** a vraťte se na hlavní menu plochy.
6. K ukončení OSD stiskněte znovu tlačítko **Menu/Exit**. Nabídka OSD se zavře a projektor automaticky uloží nová nastavení.

Struktura nabídky OSD (On-Screen Display)

Přístup	Vedlejší nabídka	Možnost nabídky				
Display (Displej)	Image Setting (Nastavení obrazu)	Display Mode (Režim zobrazení)	Presentation (Prezentace)			
			Bright (Jasný)			
			Cinema (Kino)			
			Gaming (Hry)			
			User (Uživatel)			
			3D			
		Brightness (Jas)	(-/+ , -50~50)			
		Contrast (Kontrast)	(-/+ , -50~50)			
		Sharpness (Ostrost)	(-/+ , 1~15)			
		Color (Barva)	(-/+ , -50~50)			
		Tint (Odstín)	(-/+ , -50~50)			
		Gamma	Film			
			Video			
			Graphics (Grafika)			
			Standard (Standardní) (2.2)			
		Color Settings (Nastavení barev)	BrilliantColor™	(-/+ , 1~10)		
				Color Temperature (Teplota barev)		Warm (Teplé)
						Standard (Standardní)
			Cold (Studené)			
			Color Matching (Shoda barev)	Color (Barva)	Red (Červená)	
					Green (Zelená)	
					Blue (Modrá)	
					Cyan (Azurová)	
					Yellow (Žlutá)	
					Magenta (Purpurová)	
					White (Bílá)	
				Hue / R (Odstín / Č) (*)	(-/+ , -50~50)	
Saturation / G (Sytost / Z) (*)	(-/+ , -50~50)					
Gain / B (Zesílení / M) (*)	(-/+ , -50~50)					
Reset (Resetovat)						
Exit (Ukončení)						

Přístup	Vedlejší nabídka	Možnost nabídky			
Display (Displej)	Image Setting (Nastavení obrazu)	Color Settings (Nastavení barev)	Color Space (Barevný prostor)	Auto (Automaticky)	
				RGB (0~255)	
				RGB (16~235)	
				YUV	
		Brightness Mode (Režim jasu)	Dynamic Black (Dynamická černá)		
			Eco (Eko) Power 100%~50% (Výkon 100%~50%)		
	Reset (Resetovat)				
	3D	3D Mode (Režim 3D)	Off (Vypnuto)		
			On (Zapnuto)		
		3D Format (3D formát)	Auto (Automaticky)		
			SBS		
			Top and Bottom (Nahoře a dole)		
		3D Sync Invert (Převrácení 3D synchronizace)	Frame Sequential (Sekvence rámců)		
	Off (Vypnuto) On (Zapnuto)				
	Aspect Ratio (Poměr stran)	4:3			
		16:9			
		Full (Plná)			
		L.BOX			
		Auto (Automaticky)			
	Zoom	(-/+, -5~25)			
	Keystone (Sbíhavost)	Four Corners (Čtyři rohy)	Top-Left (Nahoře-vlevo)		
			Top-Right (Nahoře-vpravo)		
			Bottom-Left (Dole-Vlevo)		
Bottom-Right (Dole-Vpravo)					
H. Keystone (Vodorovná sbíhavost)		(-/+, -30~30)			
V. Keystone (Svislá sbíhavost)		(-/+, -30~30)			
Reset (Resetovat)					
Audio (Zvuk)	Mute (Ztlumit)	Off (Vypnuto)			
		On (Zapnuto)			
	Volume (Hlasitost)	(-/+, 0~10)			

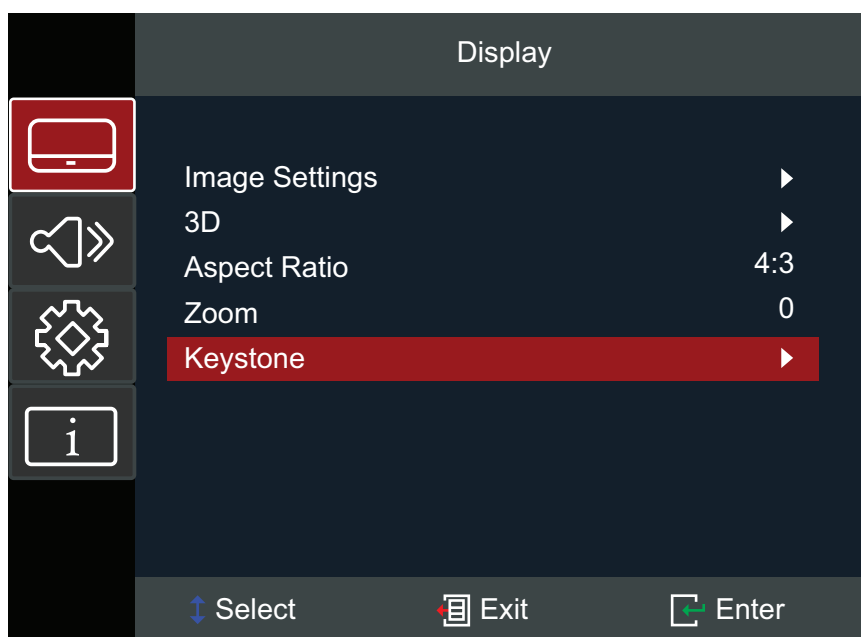
Přístup	Vedlejší nabídka	Možnost nabídky				
Setup (Nastavení)	Projection (Projekce)	Desk Front (Vpředu na stole)				
		Desk Rear (Vzadu na stole)				
		Ceiling Front (Vpředu na stropě)				
		Ceiling Rear (Vzadu na stropě)				
	Power Settings (Nastavení napájení)	Direct Power On (Přímé zapnutí)	Off (Vypnuto)			
			On (Zapnuto)			
		Signal Power On (Signál zapnutí)	Off (Vypnuto)			On (Zapnuto)
	Auto Power Off (Automatické vypnutí)	(-/+, 0~180) minutes (minut)				
	Security (Zabezpečení)	Security (Zabezpečení)	Off (Vypnuto)			
			On (Zapnuto)			
		Security Timer (Bezpečnostní časovač)	Month (Měsíc)	(-/+, 0~12)		
			Day (Den)	(-/+, 0~30)		
			Hour (hod)	(-/+, 0~24)		
	Change Password (Změnit heslo)					

Přístup	Vedlejší nabídka	Možnost nabídky		
Setup (Nastavení)	HDMI CEC	HDMI CEC	Off (Vypnuto)	
			On (Zapnuto)	
	Test Pattern (Testovací vzorek)	Test Pattern (Testovací vzorek)	Off (Vypnuto)	
			Green Grid (Zelená mřížka)	
			Magenta Grid (Purpurová mřížka)	
			White Grid (Bílá mřížka)	
			White (Bílá)	
			Test Card (Testovací karta)	
	Options (Možnosti)	Language (Jazyk)	English	
			Deutsch	
			Français	
			Italiano	
			Español	
			Português	
			Polski	
			Nederlands	
			Svenska	
			Norsk	
			Suomi	
			ελληνικά	
			繁體中文	
			簡體中文	
			日本語	
		한국어		
		Русский		
		Čeština		
		عبري		
		ไทย		
		Türkçe		
		Tiếng Việt		
		Bahasa Indonesia		

Přístup	Vedlejší nabídka	Možnost nabídky		
Setup (Nastavení)	Options (Možnosti)	Auto Source (Automatický zdroj)	Off (Vypnuto)	
		On (Zapnuto)		
		High Altitude (Velká nadm. výška)		Off (Vypnuto)
		On (Zapnuto)		
		Keypad Lock (Zámek klávesnice)		Off (Vypnuto)
		On (Zapnuto)		
Logo	Default (Výchozí)			
User (Uživatel)				
	Reset (Resetovat)	Reset to Default (Obnovit výchozí)		
Information (Informace)	Serial Number (Výrobní číslo)			
	Source (Zdroj)			
	Resolution (Rozlišení)			
	Refresh Rate (Obnovovací frekvence)			
	Display Mode (Režim zobrazení)			
	Light Source Hours (Hodiny zdroje světla)			
	Brightness Mode (Režim jasů)			
	Firmware Version (Verze firmwaru)	System (Systém)		
		MCU		

Používání nabídky

Nabídka Display (Obraz)



Nabídka	Popis														
<p align="center">Image Setting (Nastavení obrazu)</p>	<p><u>Display Mode (Režim zobrazení)</u> Existuje několik předdefinovaných režimů zobrazení, ze kterých si můžete vybrat, aby vyhovovaly vašim preferencím zobrazení.</p>														
	<table border="1"> <thead> <tr> <th data-bbox="547 1104 820 1149">Režim</th> <th data-bbox="820 1104 1458 1149">Popis</th> </tr> </thead> <tbody> <tr> <td data-bbox="547 1149 820 1234">Presentation (Prezentace)</td> <td data-bbox="820 1149 1458 1234">Vhodný pro většinu prezentačních potřeb pro firemní a vzdělávací prostředí.</td> </tr> <tr> <td data-bbox="547 1234 820 1283">Bright (Jasný)</td> <td data-bbox="820 1234 1458 1283">Vhodný pro světlá, dobře osvětlená prostředí.</td> </tr> <tr> <td data-bbox="547 1283 820 1368">Cinema (Kino)</td> <td data-bbox="820 1283 1458 1368">Poskytuje optimální vyvážení detailu a barev pro sledování filmů.</td> </tr> <tr> <td data-bbox="547 1368 820 1491">Gaming (Hry)</td> <td data-bbox="820 1368 1458 1491">Optimalizuje projektor tak, aby poskytoval maximální kontrast a živé barvy, což vám umožní vidět detaily stínů při hraní videohry.</td> </tr> <tr> <td data-bbox="547 1491 820 1541">User (Uživatel)</td> <td data-bbox="820 1491 1458 1541">Vlastní nastavení uživatele.</td> </tr> <tr> <td data-bbox="547 1541 820 1626">3D</td> <td data-bbox="820 1541 1458 1626">Optimalizováno pro 3D obsah. POZNÁMKA: Vyžaduje 3D brýle.</td> </tr> </tbody> </table>	Režim	Popis	Presentation (Prezentace)	Vhodný pro většinu prezentačních potřeb pro firemní a vzdělávací prostředí.	Bright (Jasný)	Vhodný pro světlá, dobře osvětlená prostředí.	Cinema (Kino)	Poskytuje optimální vyvážení detailu a barev pro sledování filmů.	Gaming (Hry)	Optimalizuje projektor tak, aby poskytoval maximální kontrast a živé barvy, což vám umožní vidět detaily stínů při hraní videohry.	User (Uživatel)	Vlastní nastavení uživatele.	3D	Optimalizováno pro 3D obsah. POZNÁMKA: Vyžaduje 3D brýle.
	Režim	Popis													
	Presentation (Prezentace)	Vhodný pro většinu prezentačních potřeb pro firemní a vzdělávací prostředí.													
	Bright (Jasný)	Vhodný pro světlá, dobře osvětlená prostředí.													
	Cinema (Kino)	Poskytuje optimální vyvážení detailu a barev pro sledování filmů.													
	Gaming (Hry)	Optimalizuje projektor tak, aby poskytoval maximální kontrast a živé barvy, což vám umožní vidět detaily stínů při hraní videohry.													
User (Uživatel)	Vlastní nastavení uživatele.														
3D	Optimalizováno pro 3D obsah. POZNÁMKA: Vyžaduje 3D brýle.														

Nabídka	Popis
<p style="text-align: center;">Image Setting (Nastavení obrazu)</p>	<p><u>Brightness (Jas)</u> Čím je tato hodnota vyšší, tím je obraz jasnější. Čím jsou hodnoty nižší, tím je obraz tmavší.</p> <p><u>Contrast (Kontrast)</u> Slouží nastavení maximální úrovně bílé po předchozím nastavení položky Brightness (Jas) tak, aby se obraz přizpůsobil vybranému vstupu a prostředí pro sledování.</p> <p><u>Sharpness (Ostrost)</u> Při vysoké hodnotě je obraz ostřejší; nižší hodnota obraz změkčuje.</p> <p><u>Color (Barva)</u> Slouží k nastavení obrazu z černobílé až po zcela sytou barvu.</p> <p><u>Tint (Odstín)</u> Čím je tato hodnota vyšší, tím více je obraz zbarven do zelena. Čím je tato hodnota nižší, tím více je obraz zbarven do červena.</p> <p><u>Gamma</u> Odráží vztah mezi jasem vstupního zdroje a obrazu.</p>

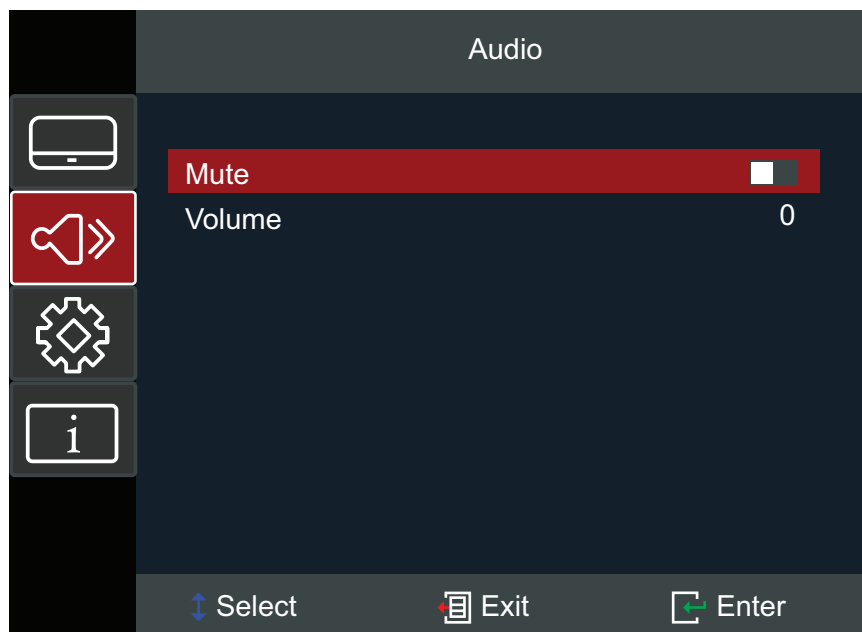
Nabídka	Popis										
Image Setting (Nastavení obrazu)	<u>Color Settings (Nastavení barev)</u>										
	<table border="1"> <thead> <tr> <th data-bbox="547 235 820 286">Nastavení</th> <th data-bbox="820 235 1458 286">Popis</th> </tr> </thead> <tbody> <tr> <td data-bbox="547 286 820 405"> BrilliantColor™ </td> <td data-bbox="820 286 1458 405"> Barvu zpracovávající algoritmus a vylepšení, která umožňují vyšší jas a zároveň poskytují věrné, živější barvy obrazu. </td> </tr> <tr> <td data-bbox="547 405 820 495"> Color Temperature (Teplota barev) </td> <td data-bbox="820 405 1458 495"> Vyberte z možností Warm (Teplé), Standard (Standardní) nebo Cold (Studené). </td> </tr> <tr> <td data-bbox="547 495 820 1104"> Color Matching (Shoda barev) </td> <td data-bbox="820 495 1458 1104"> Shoda barev je nutné zvážit pouze u trvalých instalací v prostředí s řízenou úrovní osvětlení – např. v učebnách, přednáškových sálech nebo u domácího kina. Shoda barev umožňuje (v případě potřeby) jemnou změnu nastavení barev, aby bylo dosaženo přesnější reprodukce barev. Můžete si zakoupit zkušební disk, který obsahuje různé barevné testovací vzory a lze jej použít k testování reprodukce barev na monitorech, televizorech, projektorech atd. Libovolný obraz z tohoto disku můžete promítnout na projekční plátno, otevřít nabídku Color Matching (Shoda barev) a upravit nastavení. </td> </tr> <tr> <td data-bbox="547 1104 820 1227"> Color Space (Barevný prostor) </td> <td data-bbox="820 1104 1458 1227"> Vyberte z možností Auto, RGB (0-255), RGB (16-235) a YUV color space (Barevný prostor YUV). </td> </tr> </tbody> </table>	Nastavení	Popis	BrilliantColor™	Barvu zpracovávající algoritmus a vylepšení, která umožňují vyšší jas a zároveň poskytují věrné, živější barvy obrazu.	Color Temperature (Teplota barev)	Vyberte z možností Warm (Teplé), Standard (Standardní) nebo Cold (Studené).	Color Matching (Shoda barev)	Shoda barev je nutné zvážit pouze u trvalých instalací v prostředí s řízenou úrovní osvětlení – např. v učebnách, přednáškových sálech nebo u domácího kina. Shoda barev umožňuje (v případě potřeby) jemnou změnu nastavení barev, aby bylo dosaženo přesnější reprodukce barev. Můžete si zakoupit zkušební disk, který obsahuje různé barevné testovací vzory a lze jej použít k testování reprodukce barev na monitorech, televizorech, projektorech atd. Libovolný obraz z tohoto disku můžete promítnout na projekční plátno, otevřít nabídku Color Matching (Shoda barev) a upravit nastavení.	Color Space (Barevný prostor)	Vyberte z možností Auto, RGB (0-255), RGB (16-235) a YUV color space (Barevný prostor YUV).
	Nastavení	Popis									
	BrilliantColor™	Barvu zpracovávající algoritmus a vylepšení, která umožňují vyšší jas a zároveň poskytují věrné, živější barvy obrazu.									
	Color Temperature (Teplota barev)	Vyberte z možností Warm (Teplé), Standard (Standardní) nebo Cold (Studené).									
	Color Matching (Shoda barev)	Shoda barev je nutné zvážit pouze u trvalých instalací v prostředí s řízenou úrovní osvětlení – např. v učebnách, přednáškových sálech nebo u domácího kina. Shoda barev umožňuje (v případě potřeby) jemnou změnu nastavení barev, aby bylo dosaženo přesnější reprodukce barev. Můžete si zakoupit zkušební disk, který obsahuje různé barevné testovací vzory a lze jej použít k testování reprodukce barev na monitorech, televizorech, projektorech atd. Libovolný obraz z tohoto disku můžete promítnout na projekční plátno, otevřít nabídku Color Matching (Shoda barev) a upravit nastavení.									
	Color Space (Barevný prostor)	Vyberte z možností Auto, RGB (0-255), RGB (16-235) a YUV color space (Barevný prostor YUV).									
	<u>Brightness Mode (Režim jasu)</u>										
	<table border="1"> <thead> <tr> <th data-bbox="547 1265 820 1317">Režim</th> <th data-bbox="820 1265 1458 1317">Popis</th> </tr> </thead> <tbody> <tr> <td data-bbox="547 1317 820 1435"> Dynamic Black (Dynamická černá) </td> <td data-bbox="820 1317 1458 1435"> Automatická úprava jasu obrazu pro dosažení optimálního kontrastu. </td> </tr> <tr> <td data-bbox="547 1435 820 1525"> Eco (Eko) </td> <td data-bbox="820 1435 1458 1525"> Ztlumení výstupu světla, snížení spotřeby energie. </td> </tr> <tr> <td data-bbox="547 1525 820 1608"> Power (Napájení) </td> <td data-bbox="820 1525 1458 1608"> Vyberte procento výkonu (50%~100%) po režim jasu. </td> </tr> </tbody> </table>	Režim	Popis	Dynamic Black (Dynamická černá)	Automatická úprava jasu obrazu pro dosažení optimálního kontrastu.	Eco (Eko)	Ztlumení výstupu světla, snížení spotřeby energie.	Power (Napájení)	Vyberte procento výkonu (50%~100%) po režim jasu.		
	Režim	Popis									
Dynamic Black (Dynamická černá)	Automatická úprava jasu obrazu pro dosažení optimálního kontrastu.										
Eco (Eko)	Ztlumení výstupu světla, snížení spotřeby energie.										
Power (Napájení)	Vyberte procento výkonu (50%~100%) po režim jasu.										
<u>Reset (Resetovat)</u>											
Obnoví nastavení aktuálního režimu zobrazení (Brightness (Jas), Contrast (Kontrast), Sharpness (Ostrost), Color (Barva), Tint (Odstín), Gamma, Brilliant Color, Color Temperature (Teplota barev), Color Matching (Shoda barev), Color Space (Barevný prostor), Brightness Mode (Režim jasu)) na výchozí hodnoty.											

Nabídka	Popis										
3D	<p><u>3D Mode (Režim 3D)</u> Slouží k aktivaci nebo deaktivaci funkce 3D.</p> <p><u>3D Format (3D formát)</u> Vyberte formát 3D obsahu.</p> <p>POZNÁMKA: Zdroj Blu-ray 3D bude rozpoznán automaticky a nebude možné provádět volby.</p> <table border="1" data-bbox="560 472 1465 824"> <thead> <tr> <th data-bbox="560 472 831 517">Volba</th> <th data-bbox="831 472 1465 517">Popis</th> </tr> </thead> <tbody> <tr> <td data-bbox="560 517 831 607">Auto (Automaticky)</td> <td data-bbox="831 517 1465 607">Při detekci identifikačního signálu 3D se automaticky zvolí formát 3D.</td> </tr> <tr> <td data-bbox="560 607 831 651">SBS</td> <td data-bbox="831 607 1465 651">Zobrazí ve formátu Side-by-Side (Vedle sebe).</td> </tr> <tr> <td data-bbox="560 651 831 741">Top and Bottom (Nahoře a dole)</td> <td data-bbox="831 651 1465 741">Zobrazí ve formátu Top and Bottom (Nahoře a dole).</td> </tr> <tr> <td data-bbox="560 741 831 824">Frame Sequential (Sekvence rámců)</td> <td data-bbox="831 741 1465 824">Zobrazí ve formátu Frame Sequential (Sekvence rámců).</td> </tr> </tbody> </table> <p><u>3D Sync Invert (Převrácení 3D synchronizace)</u> Slouží k aktivaci nebo deaktivaci 3D Sych Invert (3D synch. obráceně).</p>	Volba	Popis	Auto (Automaticky)	Při detekci identifikačního signálu 3D se automaticky zvolí formát 3D.	SBS	Zobrazí ve formátu Side-by-Side (Vedle sebe).	Top and Bottom (Nahoře a dole)	Zobrazí ve formátu Top and Bottom (Nahoře a dole).	Frame Sequential (Sekvence rámců)	Zobrazí ve formátu Frame Sequential (Sekvence rámců).
Volba	Popis										
Auto (Automaticky)	Při detekci identifikačního signálu 3D se automaticky zvolí formát 3D.										
SBS	Zobrazí ve formátu Side-by-Side (Vedle sebe).										
Top and Bottom (Nahoře a dole)	Zobrazí ve formátu Top and Bottom (Nahoře a dole).										
Frame Sequential (Sekvence rámců)	Zobrazí ve formátu Frame Sequential (Sekvence rámců).										

POZNÁMKA: Tento projektor je připraven pro technologii 3D s řešením 3D DLP-Link. Zkontrolujte, zda vaše 3D brýle umožňují používat DLP-Link 3D. Tento projektor podporuje rámcovou sekvenci (překlopení stránky) 3D přes porty **HDMI 1/HDMI 2**. Aby byl zajištěn optimální výkon, doporučujeme rozlišení 1920 x 1080. Upozorňujeme vás, že rozlišení 4K (3840 x 2160) není podporováno v režimu 3D.

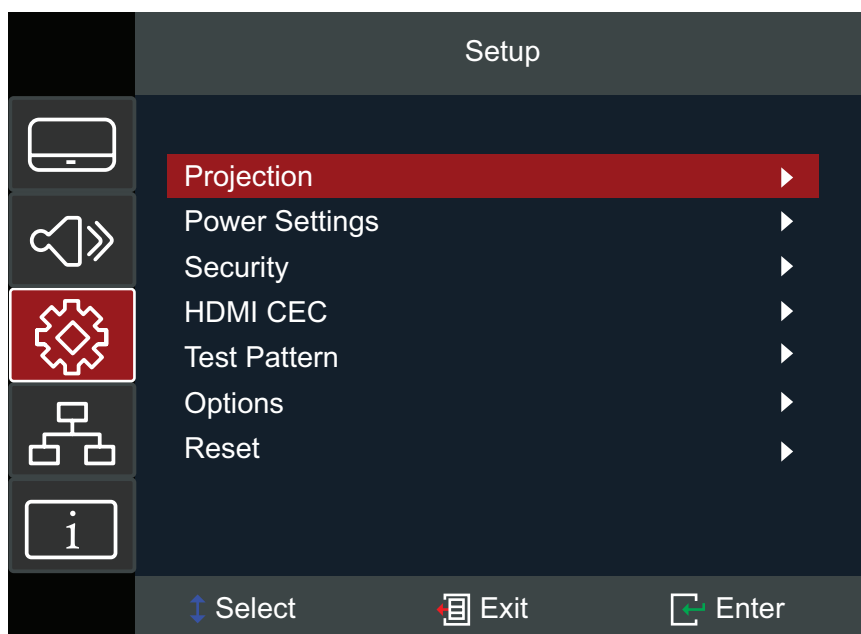
Nabídka	Popis	
Aspect Ratio (Poměr stran)	Slouží k výběru poměru stran promítaného obrazu.	
	Poměr stran	Popis
	4:3	Nastavuje obraz tak, aby se zobrazil ve středu projekčního plátna s poměrem stran 4:3. Toto nastavení je nejvhodnější pro obraz s poměrem stran 4:3 (např. monitory počítačů, televizory se standardním rozlišením a DVD filmy s poměrem stran 4:3), protože se obraz zobrazuje bez změny poměru stran.
	16:9	Nastavuje obraz tak, aby se zobrazil ve středu projekčního plátna s poměrem stran 16:9. Toto nastavení je nejvhodnější pro obraz, který již má poměr stran 16:9 (např. televize s vysokým rozlišením HDTV).
	L.BOX	Pro zdroje formátu pohlednice s poměrem stran jiným, než 16:9, a pokud používáte externí objektiv 16:9 k zobrazení poměru stran 2,35:1 při plném rozlišení.
	Full (Plná)	Rozšíří obraz tak, aby zcela vyplnil projekční plochu.
Auto (Automaticky)	Změní proporcionálně měřítko obrazu tak, aby obraz odpovídal přirozenému rozlišení projektoru v jeho vodorovné šířce. Toto nastavení je vhodné pro vstupní obraz s poměrem stran 4:3 nebo 16:9, pokud chcete využít co největší část projekční plochy bez nutnosti změnit poměr stran obrazu.	
Zoom	Slouží ke zmenšení nebo zvětšení promítaného obrazu.	
Keystone (Sbíhavost)	Volba	Popis
	Four Corners (Čtyři rohy)	Upravte jednotlivé rohy promítaného obrazu pro dosažení čtvercového obrazu, když promítací plocha není rovná. POZNÁMKA: Během úprav nastavení Four Corners (Čtyři rohy) budou deaktivovány nabídky Aspect Ratio (Poměr stran) a Zoom (Zvětšení). Chcete-li je aktivovat, obnovte výchozí nastavení Keystone (Sbíhavost).
	H. Keystone (Vodorovná sbíhavost)	Slouží k opravě vodorovného lichoběžníkového zkreslení obrazu.
	V. Keystone (Svislá sbíhavost)	Slouží k opravě svislého lichoběžníkového zkreslení obrazu.
	Reset (Resetovat)	Obnoví výchozí nastavení sbíhavosti.

Nabídka Audio (Zvuk)



Nabídka	Popis
Mute (Ztlumit)	Slouží k dočasnému vypnutí zvuku.
Volume (Hlasitost)	Slouží k nastavení úrovně hlasitosti.

Setup Menu (Nabídka nastavení)



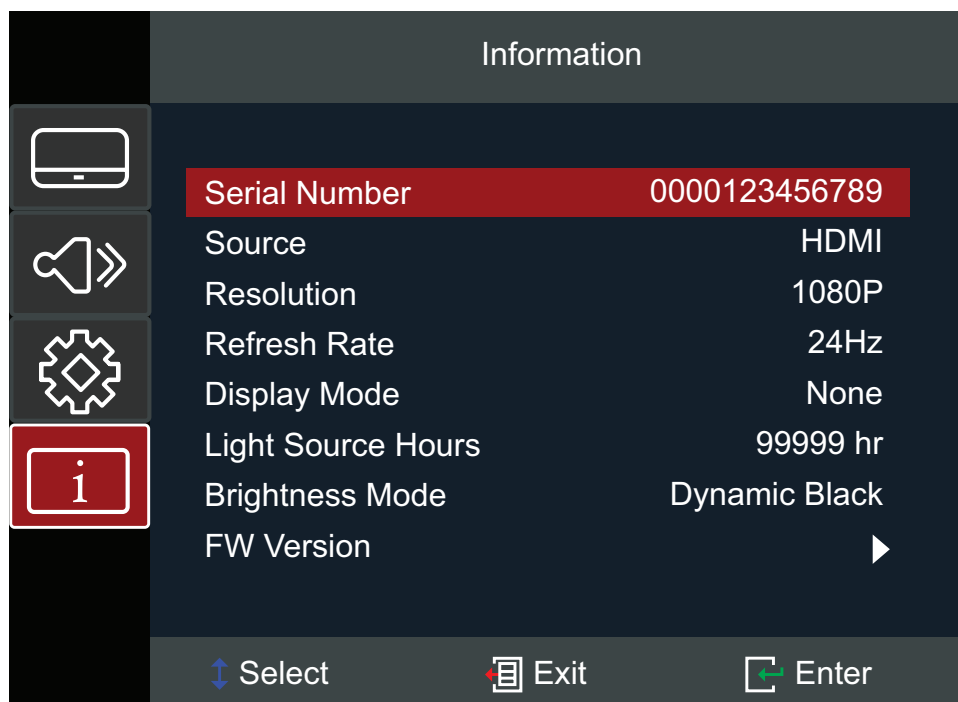
Nabídka	Popis
<p>Projection (Projekce)</p>	<p>Slouží k výběru upřednostňovaného umístění: Desk Front (Vpředu na stole), Desk Rear (Vzadu na stole), Ceiling Front (Vpředu na stropě) nebo Ceiling Rear (Vzadu na stropě).</p>
<p>Power Settings (Nastavení napájení)</p>	<p><u>Direct Power On (Přímé zapnutí)</u> Projektor se automaticky zapne po připojení k napájení, bez nutnosti stisknout tlačítko Power na projektoru nebo na dálkovém ovladači.</p> <p><u>Signal Power On (Signál zapnutí)</u> Projektor se automaticky zapne když je rozpoznán signál, bez nutnosti stisknout tlačítko Power na projektoru nebo na dálkovém ovladači.</p> <p><u>Auto Power Off (Automatické vypnutí)</u> Časovač začne odpočítávat čas od momentu, kdy dojde k přerušení signálu. Po uběhnutí nastaveného časového intervalu (v minutách) se projektor sám vypne.</p>

Nabídka	Popis
<p>Security (Zabezpečení)</p>	<p><u>Security (Zabezpečení)</u> Slouží k aktivaci nebo deaktivaci výzvy k zadání hesla před použitím projektoru. POZNÁMKA: Výchozí heslo: 1234</p> <p><u>Security Timer (Bezpečnostní časovač)</u> Slouží k nastavení časovače doby používání projektoru. Jakmile nastavený čas uplyne, budete opět požádáni o zadání hesla.</p> <p><u>Change Password (Změnit heslo)</u> Slouží k nastavení nebo úpravě hesla. POZNÁMKA: Podle zprávě nabídky OSD nejdříve zadejte aktuální heslo a potom zadejte nové heslo (bezpečnostní kód). Znovu zadejte nové heslo pro potvrzení.</p>
<p>HDMI CEC</p>	<p>Když připojíte zařízení kompatibilní s HDMI CEC k projektoru kabely HDMI, můžete je ovládat na stejném stavu zapnutí nebo vypnutí napájení pomocí funkce HDMI CEC v nabídce OSD projektoru. To umožňuje zapínat nebo vypínat jedno nebo více zařízení ve skupině prostřednictvím funkce HDMI CEC v typické konfiguraci.</p> <p>POZNÁMKA:</p> <ul style="list-style-type: none"> • Aby funkce CEC fungovala správně, zajistěte, aby bylo zařízení správně připojeno kabelem HDMI ke vstupu HDMI projektoru a aby byla zapnutá jeho funkce CEC. • Pokud jsou oba porty HDMI 1 a HDMI 2 obsazeny, nebude funkce CEC schopna detekovat správný zdroj. • U některých připojených zařízení nemusí funkce CEC fungovat.
<p>Test Pattern (Testovací vzorek)</p>	<p>Slouží k výběru testovacího vzorku z možností zelená mřížka, purpurová mřížka, bílá mřížka, testovací karta nebo k vypnutí (vyp.) této funkce.</p>

Nabídka	Popis						
<p>Options (Možnosti)</p>	<p><u>Language (Jazyk)</u> Slouží k výběru jazyka nabídky OSD (On-Screen Display).</p> <p><u>Auto Source (Automatický zdroj)</u> Automaticky vyhledá dostupný vstupní zdroj.</p> <table border="1" data-bbox="603 356 1402 748"> <thead> <tr> <th data-bbox="603 356 839 405">Volba</th> <th data-bbox="839 356 1402 405">Popis</th> </tr> </thead> <tbody> <tr> <td data-bbox="603 405 839 521">Off (Vypnuto)</td> <td data-bbox="839 405 1402 521">Prohledá pouze aktuální výběr zdroje. Stisknutím tlačítka Source (Zdroj) zobrazíte seznam zdrojů.</td> </tr> <tr> <td data-bbox="603 521 839 748">On (Zapnuto)</td> <td data-bbox="839 521 1402 748">Automaticky vyhledá dostupný vstupní zdroj. Stisknutím tlačítka Source (Zdroj) bude automaticky detekován další zdroj. POZNÁMKA: Pořadí vyhledávání je následující: HDMI 1 > HDMI 2.</td> </tr> </tbody> </table> <p><u>High Altitude (Velká nadm. výška)</u> Když je tato funkce zapnutá, ventilátory se otáčejí rychleji pro zajištění lepšího chlazení a výkonu. Tato funkce je vhodná ve vyšších nadmořských výškách, kde je řídký vzduch.</p> <p><u>Keypad Lock (Zámek klávesnice)</u> Zamkněte všechna tlačítka klávesnice kromě tlačítka Power. POZNÁMKA: Chcete-li odemknout zámek klávesnice, stiskněte a podržte tlačítko Enter na projektoru 5 sekund. Můžete rovněž pomocí dálkového ovladače vstoupit do nabídky: Setup (Nastavení) > Keypad Lock (Zámek klávesnice) > Off (Vyp.).</p> <p><u>Logo</u> Slouží k nastavení „úvodní obrazovky“. Provedené změny se projeví při příštím zapnutí projektoru. POZNÁMKA: Pomocí „splash tool“ změňte obrázek při spuštění.</p>	Volba	Popis	Off (Vypnuto)	Prohledá pouze aktuální výběr zdroje. Stisknutím tlačítka Source (Zdroj) zobrazíte seznam zdrojů.	On (Zapnuto)	Automaticky vyhledá dostupný vstupní zdroj. Stisknutím tlačítka Source (Zdroj) bude automaticky detekován další zdroj. POZNÁMKA: Pořadí vyhledávání je následující: HDMI 1 > HDMI 2.
Volba	Popis						
Off (Vypnuto)	Prohledá pouze aktuální výběr zdroje. Stisknutím tlačítka Source (Zdroj) zobrazíte seznam zdrojů.						
On (Zapnuto)	Automaticky vyhledá dostupný vstupní zdroj. Stisknutím tlačítka Source (Zdroj) bude automaticky detekován další zdroj. POZNÁMKA: Pořadí vyhledávání je následující: HDMI 1 > HDMI 2.						
<p>Reset (Resetovat)</p>	<p>Obnoví výchozí nastavení. POZNÁMKA: Po resetování zůstanou zachována následující nastavení: Language (Jazyk), Projection (Projekce), High Altitude (Vysoká nadmořská výška), Security Settings (Nastavení zabezpečení), Zoom (Zvětšení), Keystone Settings (Nastavení sbíhavosti).</p>						

Nabídka Information (Information)

Slouží k zobrazení položek Serial Number (Sériové číslo), Source (Zdroj), Resolution (Rozlišení), Refresh Rate (Obnovovací frekvence), Display Mode (Režim zobrazení), Light Source Hours (Hodiny světelného zdroje), Brightness Mode (Jasný režim) a Firmware Version (Verze firmwaru).



Příloha

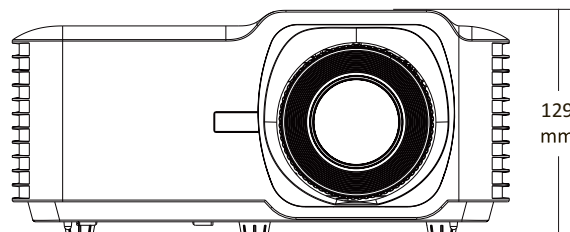
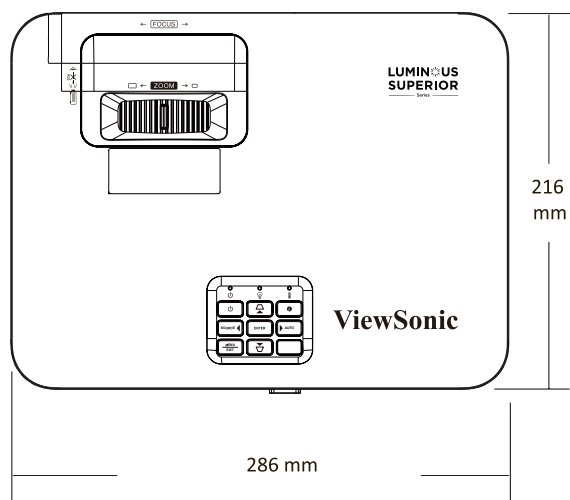
Technické údaje

Položka	Kategorie	Technické údaje	
		LS740W	LS740HD
Projektor	Typ	Laserový	
	Velikost zobrazení	30"~300"	
	Poměr promítací vzdálenosti	1,18 ~ 1,54 (100" při 2,54 m)	1,13 ~ 1,47 (100" při 2,50 m)
	Objektiv	F = 2,43 - 2,78, f = 16,901 - 21,6076 mm	
	Systém zobrazování	Jednočipový DMD	
Vstupní signál	HDMI (v. 1.4)	f_h : 15 ~ 102 kHz, f_v : 23 ~ 120 Hz, frekvence obrazových bodů: 165 MHz	
Rozlišení	Nativní	1280 x 800	1920 x 1080
Napájení	Vstupní napětí	DC 100 - 240 V, 50/60 Hz (automatické přepínání)	
Provozní podmínky	Teplota	0°C až 40°C (32°F až 104°F)	
	Vlhkost	10% až 80% (bez kondenzace)	
	Nadmořská výška	0 až 760 m (0 až 2 500 stop) při 0°C až 40°C (32°F až 104°F) 760 až 1 520 m (2 500 až 5 000 stop) při 0°C až 35°C (32°F až 95°F) 1 520 až 3 660 m (5 000 až 12 000 stop) při 0°C až 30°C (32°F až 86°F)	
Podmínky skladování	Teplota	-20°C až 60°C (-4°F až 140°F)	
	Vlhkost	0% až 90% (bez kondenzace)	
	Nadmořská výška	0 až 12 100 m (0 až 40 000 stop)	
Rozměry	Fyzická (Š x V x H)	286 x 216 x 129 mm (11,26" x 8,50" x 5,08")	
Hmotnost	Fyzická	3,00 kg (6,61 lbs)	
Příkon	Zapnuto ¹	210 W (typicky)	
	Vypnuto	< 0,5 W (pohotovostní režim)	

¹ Testovací podmínky splňují standardy EEI.

Rozměry projektoru

286 mm (Š) x 129 mm (V) x 216 mm (H)



Tabulka frekvencí

LS740W

Frekvence videa HDMI

Frekvence	Rozlišení	Obnovovací frekvence (Hz)
SDTV	640 x 480	60
SDTV (480i)	720 x 480	60
SDTV (480p)	720 x 480	60
SDTV (576i)	720 x 576	50
SDTV (576p)	720 x 576	50
HDTV (720p)	1280 x 720	50 / 60
HDTV (1080i)	1920 x 1080	50 / 60
HDTV (1080p)	1920 x 1080	24 / 50 / 60

Frekvence HDMI PC

Frekvence	Rozlišení	Obnovovací frekvence (Hz)
VGA	640 x 480	60 / 67 / 72 / 75
	720 x 400	70
SVGA	800 x 600	56 / 60 / 72 / 75
	832 x 624	75
XGA	1024 x 768	60 / 70 / 75
	1152 x 864	75
WXGA	1280 x 800	60
Quad-VGA	1280 x 960	60
SXGA	1280 x 1024	60 / 75
WXGA+	1440 x 900	60
WSXGA+	1680 x 1050	60
WUXGA	1920 x 1200-RB2	59,95
HD	1280 x 720	50 / 60 / 120
1080P	1920 x 1080	50 / 60
MAC 13"	640 x 480	60
MAC 19"	1024 x 768	75
MAC 21"	1152 x 870	75

Podporované 3D frekvence

HDMI 3D		
Formát balení rámců		
Frekvence	Rozlišení	Obnovovací frekvence (Hz)
1080p	1920 x 1080	24
720p	1280 x 720	50 / 60
Formát vedle sebe		
Frekvence	Rozlišení	Obnovovací frekvence (Hz)
1080i	1920 x 1080	50 / 60
Formát nahoře a dole		
Frekvence	Rozlišení	Obnovovací frekvence (Hz)
1080p	1920 x 1080	24

LS740HD

Frekvence videa HDMI

Frekvence	Rozlišení	Obnovovací frekvence (Hz)
SDTV	640 x 480	60
SDTV (480i)	720 x 480	60
SDTV (480p)	720 x 480	60
SDTV (576i)	720 x 576	50
SDTV (576p)	720 x 576	50
HDTV (720p)	1280 x 720	50 / 60
HDTV (1080i)	1920 x 1080	50 / 60
HDTV (1080p)	1920 x 1080	24 / 50 / 60

Frekvence HDMI PC

Frekvence	Rozlišení	Obnovovací frekvence (Hz)
VGA	640 x 480	60 / 67 / 72 / 75
	720 x 400	70
SVGA	800 x 600	56 / 60 / 72 / 75
	832 x 624	75
XGA	1024 x 768	60 / 70 / 75
	1152 x 864	75
Quad-VGA	1280 x 960	60
SXGA	1280 x 1024	60 / 75
WXGA+	1440 x 900	60
WSXGA+	1680 x 1050	60
WUXGA	1920 x 1200-RB2	59,95
HD	1280 x 720	50 / 60 / 120
1080P	1920 x 1080	50 / 60
MAC 13"	640 x 480	60
MAC 19"	1024 x 768	75
MAC 21"	1152 x 870	75

Podporované 3D frekvence

HDMI 3D		
Formát balení rámců		
Frekvence	Rozlišení	Obnovovací frekvence (Hz)
1080p	1920 x 1080	24
720p	1280 x 720	50 / 60
Formát vedle sebe		
Frekvence	Rozlišení	Obnovovací frekvence (Hz)
1080i	1920 x 1080	50 / 60
Formát nahoře a dole		
Frekvence	Rozlišení	Obnovovací frekvence (Hz)
1080p	1920 x 1080	24

Odstraňování problémů

V této části jsou popsány některé obecné problémy, se kterými se můžete setkat při používání tohoto projektoru.

Problém nebo potíž	Možná řešení
Projektor se nezapíná	<ul style="list-style-type: none">• Zkontrolujte, zda je napájecí kabel řádně připojen k projektoru a k elektrické zásuvce.• Pokud nebylo dokončeno chlazení, počkejte, až se dokončí. Potom zkuste zapnout projektor znovu.• Pokud výše uvedený postup nefunguje, zkuste jinou elektrickou zásuvku nebo zkuste připojit ke stejné elektrické zásuvce jiný elektrospotřebič.
Žádný obraz	<ul style="list-style-type: none">• Zkontrolujte, zda je řádně připojen kabel zdroje videa a zda je zapnutý zdroj videa.• Pokud vstupní zdroj není vybrán automaticky, vyberte správný zdroj pomocí tlačítka „Source Input“ na projektoru nebo na dálkovém ovladači.
Obraz je rozmazaný	<ul style="list-style-type: none">• Úprava zaostření Focus Switch (Zaostřovací páčkou) napomůže správnému zaostření objektivu.• Zkontrolujte, zda jsou projektor a projekční plátno vzájemně ve správné rovině. Podle potřeby upravte výšku projektoru a také úhel a směr promítání.
Obraz je převrácený	<ul style="list-style-type: none">• Otevřete nabídku OSD a přejděte na: Setup (Nastavení) > Projection (Projekce) a upravte možnost promítání.
Obraz je roztažený při promítání v režimu 16:9 DVD	<ul style="list-style-type: none">• Když přehráváte anamorfní DVD nebo 16:9 DVD, projektor zobrazí nejlepší obraz ve formátu 16:9.• Přehráváte-li titul ve formátu 4:3, změňte formát 4:3 v projektoru pomocí nabídky OSD.• Na vašem DVD přehrávači nastavte formát zobrazení s poměrem stran 16:9 (široký).
Dálkový ovladač nefunguje	<ul style="list-style-type: none">• Zkontrolujte, zda mezi dálkovým ovladačem a projektorem nejsou žádné překážky a zda se ovladač a projektor nacházejí v rozsahu, 8 m.• Pravděpodobně jsou vybité baterie. Zkontrolujte je a případně vyměňte.

Problém nebo potíž	Možná řešení
Projektor přestal reagovat na všechny ovládací prvky	<ul style="list-style-type: none"><li data-bbox="563 192 1369 329">• Vypněte projektor a odpojte napájecí kabel z elektrické zásuvky. Počkejte alespoň 20 sekund, potom znovu připojte a zkuste znovu.

Indikátory LED

Když se rozsvítí nebo rozblikají výstražné indikátory (viz níže), projektor se automaticky vypne. Odpojte napájecí kabel od projektoru, počkejte 30 sekund a akci zopakujte. Pokud výstražné kontrolky svítí nebo blikají, požádejte o pomoc nejbližší servisní středisko.

Stav a popis	Kontrolka napájení		Kontrolka teploty	Kontrolka zdroje světla
	Červená	Modrá	Červená	Červená
Pohotovostní stav (Vstup napájecího kabelu)	Svítí			
Zapnutí (Zahřívání)	Bliká (1 s nesvítí/1 s svítí)			
Napájení je zapnuto a lampa svítí		Svítí		
Vypnout napájení (Chlazení)	Bliká (0,5 s nesvítí/ 0,5 s svítí) Po vypnutí ventilátoru chlazení znovu svítí červeně.			
Chyba (Přehřátí lampy)			Svítí	
Chyba (Selhání lampy)				Svítí
Chyba (Selhání ventilátoru)			Bliká	
Chyba (Přehřívání)			Svítí	

Údržba

Obecné zásady

- Zkontrolujte, zda je projektor vypnutý a zda je napájecí kabel odpojen od elektrické zásuvky.
- V žádném případě nedemontujte žádné části z projektoru. Pokud je třeba vyměnit některou součást projektoru, kontaktujte společnost ViewSonic® nebo prodejce.
- V žádném případě nestříkejte ani nelijte tekutiny přímo na skříň.
- S projektorem zacházejte opatrně, protože tmavě zbarvené umělé hmoty se snadno poškrábou a bílé známky otěru jsou zřetelnější, než na světlém projektoru.

Čištění objektivu

- Pro odstranění prachu používejte nádobku se stlačeným vzduchem.
- Pokud je objektiv i nadále znečištěný, použijte papír na čištění objektivů nebo jemný hadřík navlhčený v prostředku na čištění objektivů a jemně otřete povrch objektivu.

UPOZORNĚNÍ: V žádném případě nečistěte povrch objektivu materiály s brusným účinkem.

Čištění skříně

- Odstraňte nečistoty nebo prach měkkým, netřepivým, suchým hadříkem.
- Pokud je skříň stále znečištěná, naneste na čistý, suchý a netřepivý hadřík malé množství prostředku na mytí nádobí bez obsahu čpavku, alkoholu ani abrazivních látek a otřete povrch skříně.

UPOZORNĚNÍ: V žádném případě nepoužívejte vosk, líh, benzen, ředidlo nebo jiná chemická rozpouštědla.

Skladování projektoru

Máte-li v úmyslu projektor dlouhodobě uložit:

- Ujistěte se, že teplota a vlhkost místa, kam hodláte projektor uložit, jsou v doporučeném rozsahu.
- Zcela zasuňte nastavitelnou nožku.
- Vyjměte baterie z dálkového ovladače.
- Zabalte projektor do původního nebo odpovídajícího obalu.

Právní omezení

- Společnost ViewSonic® nedoporučuje používat k čištění objektivu nebo skříně žádné čističe na bázi čpavku nebo alkoholu. Bylo zjištěno, že některé chemické čističe poškozují objektiv a/nebo skříň projektoru.
- Společnost ViewSonic® nezodpovídá za škody způsobené používáním čističů na bázi čpavku nebo alkoholu.

Regulační a servisní informace

Informace o kompatibilitě

V této části jsou uvedeny všechny související regulační požadavky a prohlášení. Pro ověření příslušného použití se podívejte na typové štítky a související značky na přístroji.

Prohlášení o kompatibilitě s FCC

Toto zařízení vyhovuje části 15 Předpisů FCC. Provoz je podmíněn splněním následujících dvou podmínek: (1) toto zařízení nesmí způsobovat nežádoucí rušení a (2) toto zařízení musí být odolné vůči jakémukoliv přijatému rušení včetně toho, které může způsobovat jeho nežádoucí provoz. Testy prokázaly, že toto zařízení splňuje limity pro digitální zařízení Třídy B podle části 15 Předpisů FCC.

Tyto limity jsou stanoveny tak, aby poskytovaly přiměřenou ochranu proti škodlivému vzájemnému rušení při instalaci v obytných budovách. Toto zařízení generuje, používá a může vyzařovat vysokofrekvenční energii, a pokud není nainstalováno a používáno v souladu s pokyny, může způsobovat nežádoucí rušení rádiové komunikace. Neexistuje však žádná záruka, že při konkrétní instalaci nebude k rušení docházet. Pokud zařízení způsobuje nežádoucí rušení příjmu rozhlasu nebo televize, které může být potvrzeno vypnutím a zapnutím tohoto zařízení, může se uživatel pokusit napravit toto rušení některým z následujících opatření:

- Změnou orientace nebo přemístěním přijímací antény.
- Zvětšením vzdálenosti mezi zařízením a přijímačem.
- Připojením zařízení do zásuvky v jiném okruhu, než ve kterém je zapojen rušený přijímač.
- Konzultací problému s prodejcem nebo zkušeným opravářem radiopřijímačů/televizorů.

VAROVÁNÍ: Upozorňujeme vás, že jakékoli změny nebo úpravy, které nejsou výslovně schváleny stranou odpovědnou za kompatibilitu, mohou způsobit odebrání oprávnění používat toto zařízení.

Prohlášení Industry Canada

CAN ICES-003(B) / NMB-003(B)

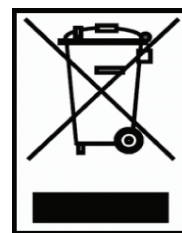
Shoda s CE pro evropské země



Toto zařízení vyhovuje Směrnici o elektromagnetické kompatibilitě 2014/30/EU a Směrnici o nízkonapěťových zařízeních 2014/35/EU a Směrnice 2009/125/EC o ekodesignu.

Následující informace platí pouze pro členské země EU:

Značka zobrazená vpravo označuje kompatibilitu se Směrnicí o odpadních elektrických a elektronických zařízeních 2012/19/EU (WEEE). Značka označuje požadavek NEVYHAZOVAT toto zařízení do netříděného komunálního odpadu, a namísto toho použít systémy pro vrácení a sběr v souladu s místními zákony.



Prohlášení o kompatibilitě s RoHS2

Tento produkt byl navržen a vyroben v souladu se Směrnicí 2011/65/EU Evropského parlamentu a Rady pro zamezení používání určitých nebezpečných látek v elektrických a elektronických zařízeních (Směrnice RoHS2) a je považován za produkt, který vyhovuje maximálním hodnotám koncentrací vydaným výborem European Technical Adaptation Committee (TAC) a uvedeným níže:

Látka	Navržená maximální koncentrace	Skutečná koncentrace
Kadmium (Cd)	0,01%	<0,01 %
Olovo (Pb)	0,1%	<0,1%
Rtuť (Hg)	0,1%	<0,1%
Šestimocný chróm (Cr6+)	0,1%	<0,1%
Polybromované bifenyly (PBB)	0,1%	<0,1%
Estery polybromovaných difenylů (PBDE)	0,1%	<0,1%
Bis (2-Ethylhexyl) ftalát (DEHP)	0,1%	<0,1%
Benzyl butyl ftalát (BBP)	0,1%	<0,1%
Dibutyl ftalát (DBP)	0,1%	<0,1%
Diisobutyl ftalát (DIBP)	0,1%	<0,1%

Některé uvedené výše komponenty produktů jsou osvobozeny podle Přílohy III Směrnic RoHS2, jak je uvedeno níže:

- Rtuť v zářivkách se studenou katodou a zářivkách s externí elektrodou (CCFL a EEFL) pro speciální účely nepřesahující (na zářivku):
 - » Malá délka (500 mm): maximálně 3,5 mg na zářivku.
 - » Střední délka (> 500 mm a < 1 500 mm): maximálně 5 mg na zářivku.
 - » Velká délka (> 1 500 mm): maximálně 13 mg na zářivku.
- Olovo ve skle obrazovek.
- Olovo ve skle zářivek nepřesahující 0,2 % podle hmotnosti.
- Olovo jako prvek slitiny v hliníku obsahujícím až 0,4 % olova podle hmotnosti.
- Měděná slitina obsahující až 4 % olova podle hmotnosti.
- Olovo v pájkách s vysokou teplotou tavení (tj. slitiny založené na olovu obsahující 85 % nebo více olova podle hmotnosti).
- Elektrické a elektronické komponenty obsahující olovo ve skle nebo keramice jiné, než dielektrická keramika v kondenzátorech, např. piezoelektronická zařízení, nebo ve skle či keramice pojivových směsí.

Omezení nebezpečných látek pro Indii

Prohlášení o omezení nebezpečných látek (Indie). Tento produkt splňuje „India E-waste Rule 2011“ (Indická pravidla pro elektronický odpad z roku 2011), která zakazují používání olova, rtuti, šestimocného chrómu, polybromovaných bifenyly nebo éterů polybromovaných difenyly v koncentracích přesahujících 0,1 % hmotnosti a 0,01 % hmotnosti pro kadmium, kromě výjimek stanovených v Plánu 2 těchto Pravidel.

Likvidace produktu na konci jeho životnosti

Společnost ViewSonic® chrání životní prostředí a snaží se podporovat ekologickou práci a život. Děkujeme vám za podporu chytřejších a ekologičtějších produktů. Navštivte prosím webovou stránku ViewSonic® pro další informace.

USA a Kanada:

<https://www.viewsonic.com/us/go-green-with-viewsonic>

Evropa:

<https://www.viewsonic.com/eu/go-green-with-viewsonic>

Informace o autorských právech

Copyright© ViewSonic® Corporation, 2023. Všechna práva vyhrazena.

Microsoft, Windows a logo Windows jsou registrované ochranné známky společnosti Microsoft Corporation v USA a dalších zemích.

ViewSonic® a logo tří ptáků jsou registrované ochranné známky společnosti ViewSonic® Corporation.

VESA je registrovaná ochranná známka sdružení Video Electronics Standards Association. DPMS a DDC jsou ochranné známky sdružení VESA.

Vyloučení odpovědnosti: ViewSonic® Corporation nenes odpovědnost za technické nebo redakční chyby či opomenutí v tomto dokumentu, ani za náhodné nebo následné škody vzniklé v důsledku poskytnutí tohoto materiálu nebo výkonu či používání tohoto produktu.

V zájmu neustálého vylepšování produktů si společnost ViewSonic® Corporation vyhrazuje právo na změnu specifikací produktu bez oznámení. Informace uvedené v tomto dokumentu se mohou změnit bez předchozího upozornění.

Žádná část tohoto dokumentu nesmí být kopírována, reprodukována nebo přenášena jakýmkoli prostředky a pro jakékoli účely bez předchozího písemného svolení společnosti ViewSonic® Corporation.

Zákaznický servis

Pokud potřebujete technickou podporu nebo servis produktu, podívejte se do níže uvedené tabulky nebo kontaktujte vašeho distributora.

POZNÁMKA: Budete potřebovat sériové číslo produktu.

Země/Region	Webová stránka	Země/Region	Webová stránka
Asie, Pacifik a Afrika			
Austrálie	www.viewsonic.com/au/	Bangladéš	www.viewsonic.com/bd/
中国 (Čína)	www.viewsonic.com.cn	香港 (繁體中文)	www.viewsonic.com/hk/
Hongkong (anglicky)	www.viewsonic.com/hk-en/	Indie	www.viewsonic.com/in/
Indonézie	www.viewsonic.com/id/	Izrael	www.viewsonic.com/il/
日本 (Japonsko)	www.viewsonic.com/jp/	Korea	www.viewsonic.com/kr/
Malajsie	www.viewsonic.com/my/	Střední východ	www.viewsonic.com/me/
Barma	www.viewsonic.com/mm/	Nepál	www.viewsonic.com/np/
Nový Zéland	www.viewsonic.com/nz/	Pákistán	www.viewsonic.com/pk/
Filipíny	www.viewsonic.com/ph/	Singapur	www.viewsonic.com/sg/
臺灣 (Tchaj-wan)	www.viewsonic.com/tw/	ประเทศไทย	www.viewsonic.com/th/
Việt Nam	www.viewsonic.com/vn/	Jižní Afrika a Mauritius	www.viewsonic.com/za/
Amerika			
Spojené státy	www.viewsonic.com/us	Kanada	www.viewsonic.com/us
Latinská Amerika	www.viewsonic.com/la		
Evropa			
Evropa	www.viewsonic.com/eu/	Francie	www.viewsonic.com/fr/
Německo	www.viewsonic.com/de/	Қазақстан	www.viewsonic.com/kz/
Россия	www.viewsonic.com/ru/	España	www.viewsonic.com/es/
Türkiye	www.viewsonic.com/tr/	Україна	www.viewsonic.com/ua/
United Kingdom	www.viewsonic.com/uk/		

Omezená záruka

Projektor ViewSonic®

Rozsah pokrytí zárukou:

Společnost ViewSonic zaručuje, že její produkty nebudou mít během záruční doby za předpokladu normálního používání vady materiálu a výrobního zpracování.

Pokud se během záruční doby ukáže, že produkt má vadu materiálu nebo výrobního zpracování, provede společnost ViewSonic, podle svého výhradního uvážení, opravu nebo výměnu produktu za podobný produkt. Náhradní produkt nebo díly mohou obsahovat přepracované nebo renovované díky či komponenty.

Omezená obecná záruka po dobu tří (3) let

Podmíněno omezenější zárukou na jeden (1) rok uvedenou níže, pro Severní a Jižní Ameriku: Záruka tři (3) roky na všechny díly s výjimkou lampy, tři (3) roky na práci a jeden (1) rok na originální lampu ode dne zakoupení prvním zákazníkem.

Jiné regiony nebo země: Informujte se na záruční podmínky u místního prodejce nebo místního zastoupení ViewSonic.

Omezená záruka po dobu jednoho (1) roku pro intenzivní používání:

Při intenzivním používání, kdy je projektor používán denně průměrně více než čtrnáct (14) hodin, pro Severní a Jižní Ameriku: Záruka jeden (1) rok na všechny díly s výjimkou lampy, jeden (1) rok na práci a devadesát (90) dnů na originální lampu ode dne zakoupení prvním zákazníkem; pro Evropu: Záruka jeden (1) rok na všechny díly s výjimkou lampy, jeden (1) rok na práci a devadesát (90) dnů na originální lampu ode dne zakoupení prvním zákazníkem.

Jiné regiony nebo země: Informujte se na záruční podmínky u místního prodejce nebo místního zastoupení ViewSonic.

Záruka na lampu podléhá smluvním podmínkám, ověření a souhlasu. Týká se pouze lampy instalované výrobcem. Všechny lampy tvořící příslušenství, které byly zakoupeny samostatně, mají záruku 90 dnů.

Na koho se vztahuje záruka:

Tato záruka je platná pouze pro prvního zákazníka, který produkt zakoupil.

Co není předmětem záruky:

1. Jakýkoli produkt, na kterém bylo poškozeno, upraveno nebo odstraněno sériové číslo.
2. Poškození, zhoršení vlastností nebo porucha v důsledku:
 - a. Nehody, zneužití, nesprávného použití, zanedbání, požáru, vody, blesku nebo jiné přírodní síly, nesprávné údržby, neoprávněné úpravy produktu nebo nedodržení pokynů dodávaných k tomuto produktu.
 - b. Používání mimo specifikací produktu.
 - c. Používání produktu pro jiné, než normální zamýšlené účely nebo za jiných, než normálních podmínek.
 - d. Oprava nebo pokus o opravu osobou, která nemá oprávnění od společnosti ViewSonic.
 - e. Jakékoli poškození produktu z důvodu přepravy.
 - f. Odebrání nebo instalace produktu.
 - g. Vnější příčiny, jako například kolísání nebo porucha elektrického napájení.
 - h. Používání napájení nebo dílů nesplňujících specifikace společnosti ViewSonic.
 - i. Normální opotřebení.
 - j. Jakákoli jiná příčina, která se netýká vady produktu.
3. Odebrání, instalace a zavedení manipulačních poplatků.

Jak získat servis:

1. Pro informace o záručním servisu kontaktujte zákaznickou podporu společnosti ViewSonic (podívejte se prosím na stránku „Zákaznická podpora“). Budete muset sdělit sériové číslo produktu.
2. Pro přijetí zákaznickým servisem budete muset poskytnout (a) prodejní stvrzenku s originálním datem, (b) vaše jméno, (c) vaši adresu, (d) popis problému a (e) sériové číslo produktu.
3. Přineste produkt nebo jej zašlete s předem zaplacenými přepravními náklady v originálním obalu do autorizovaného servisního střediska ViewSonic nebo přímo do společnosti ViewSonic.
4. Pro další informace o nejbližším servisním středisku společnosti ViewSonic kontaktujte společnost ViewSonic.

Omezení předpokládaných záruk:

Neexistují žádné záruky, výslovně vyjádřené nebo předpokládané, které rozšiřují záruku nad zde uvedený popis, včetně předpokládané záruky prodejnosti a vhodnosti ke konkrétnímu účelu.

Vyloučení škod:

Odpovědnost společnosti ViewSonic je omezena na náklady na opravu nebo výměnu produktu. ViewSonic nenesení odpovědnost za:

1. Poškození jiného majetku způsobené jakýmkoli vadami produktu, škody z důvodu nesnází, nemožnosti používat produkt, ztráty času, ztráty zisku, ztráty obchodní příležitosti, ztráty důvěry, narušení obchodních vztahů nebo jiné komerční ztráty, a to i v případech, že bylo na takové škody upozorněno.
2. Jakékoli jiné škody, ať už náhodné, následné nebo jakékoli jiné.
3. Jakékoli nároky vůči zákazníkovi vznesené jinou stranou.

Vliv místních zákonů:

Kromě konkrétních zákonných práv, která vám poskytuje tato záruka, můžete mít v závislosti na místních zákonech i jiná práva. Některé místní vlády nedovolují omezení předpokládaných záruk a/nebo nedovolují vyloučení náhodných nebo následných škod, takže výše uvedená omezení a výluky se vás nemusí týkat.

Prodeje mimo USA a Kanadu:

Pro záruční informace a služby pro produkty ViewSonic prodávané mimo USA a Kanadu kontaktujte společnost ViewSonic nebo místního prodejce ViewSonic.

Záruční doba pro tento produkt v pevninské Číně (s výjimkou Hong-Kongu, Macaa a Tchaj-wanu) je řízena smluvními podmínkami záručního listu pro servis (Maintenance Guarantee Card).

Uživatelé v Evropě a Rusku najdou kompletní informace o poskytované záruce na adrese www.viewsoniceurope.com v části Podpora/Záruční informace.



ViewSonic®