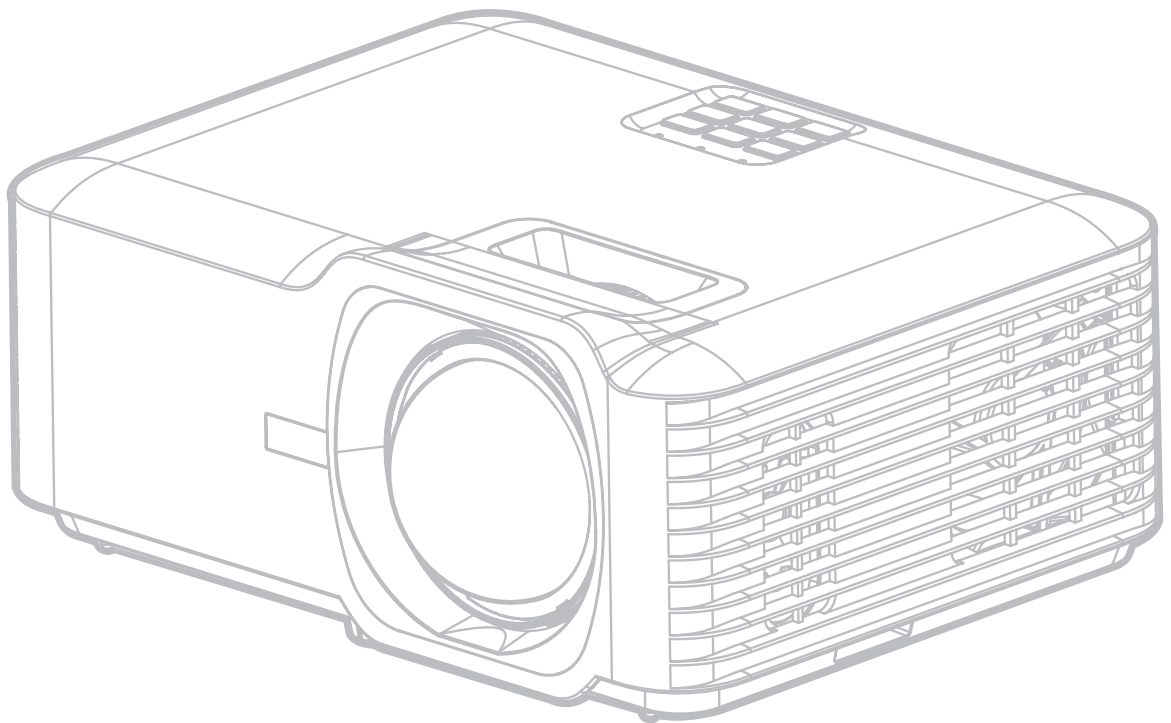


**LS711W**

**LS711HD**

Projektor

Bruksanvisning



## **Tack för att du valt ViewSonic®**

Som världsledande leverantör av visuella lösningen är ViewSonic® engagerad i att överträffa världens förväntningar för teknisk utveckling, innovationer och enkelhet. Hos ViewSonic® vi tror att våra produkter har potential att skapa en positiv inverkan i världen och vi är säkra på att ViewSonic® produkten som du valt kommer att betjäna dig bra.

Än en gång, tack för att di valt ViewSonic®!

# Säkerhetsåtgärder - allmänt

Läs igenom följande **Säkerhetsåtgärder** innan du börjar använda projektorn.

- Spara denna bruksanvisning på en säker plats för senare användning.
- Läs igenom alla varningar och följ alla instruktioner.
- Lämna minst 50 cm fritt utrymme runt projektorn för att garantera korrekt ventilation.
- Placera projektorn på en väl ventilerad plats. Placera inget ovanpå projektorn som förhindrar luftutblåset.
- Placera inte projektorn på en ojämn eller instabil yta. Projektorn kan falla, orsaka personskador eller funktionsfel hos projektorn.
- Använd inte om projektorn lutar mer än 10 grader åt vänster eller höger och inte heller med mer än 15 grader framåt eller bakåt.
- Titta inte rakt på projektorlinsen när den är i drift. Den intensiva ljusstrålen kan skada dina ögon.
- Öppna alltid linsslutaren eller avlägsna linsskyddet när projektorlampan är tänd.
- Blockera inte projiceringslinsen men föremål när projektorn är i drift, eftersom detta kan leda till att föremålet hettas upp och deformeras eller till och med orsakar brand.
- Lampan blir extremt het när den är tänd. Låt projektorn svalna i cirka 45 minuter innan du avlägsnar lampenheten för att byta ut den.
- Använd inte lampor längre än deras uppskattade livstid. Om lampor används mycket längre än deras uppskattade livstid kan det i sällsynta fall hända att de spricker.
- Byt aldrig lampenheten eller några andra elektroniska komponenter om inte projektorns stickkontakt är urkopplad.
- Försök inte öppna denna projektor. På insidan förekommer farligt höga spänningar som kan leda till döden om man kommer i kontakt med de strömförande delarna.
- När projektorn flyttas, var försiktigt så att den inte tappas eller stöter emot något.
- Placera inga tunga föremål på projektorn eller anslutningskabeln.
- Ställ inte projektorn vertikalt på kanten. Om så görs kan projektorn falla, orsaka personskador eller funktionsfel hos projektorn.
- Undvik att exponera projektorn för direkt solljus eller andra källor till ihållande hetta. Installera inte den nära några heta värmekällor såsom radiatorer, värmesensorer, spisar eller andra enheter (inklusive förstärkare) som kan öka temperaturen hos projektorn till farliga nivåer.

- Placera inte vätskor i närheten av eller på projektorn. Vätskor som spills på projektorn kan göra den defekt. Om projektorn blir våt, koppla löst den från strömförsörjningen och kontakta ditt lokala servicecenter och låt dem serva projektorn.
- När projektorn är i drift kan du känna varm luft och doft komma ut från dess ventilationsgaller. Detta är ett normalt fenomen och betyder inte att produkten är defekt.
- Försök inte att kringgå säkerhetsanvisningarna för den polariserade kontakttypen. En polariserad kontakt har två blad där en är bredare än den andra. En jordad kontakt har två blad och en tredje jordpinne. Den breda och tredje bladet finns för din säkerhet. Om kontakten inte passar i uttaget, skaffa en adapter och försök inte att tvinga in kontakten i uttaget.
- Vid anslutning till ett eluttag, TA INTE bort jordpinnen. Se till att jordpinnen ALDRIG TAS BORT.
- Skydda nätsladden från att klivas på eller att den kläms, särskilt vid kontakten och vid punkten där den kommer ut från projektorn.
- I vissa länder är spänningen INTE stabil. Denna projektorn är designad att arbeta säkert med en spänning mellan 100 till 240 volt AC, men kan falla om strömavbrott eller svängningar på  $\pm 10$  volt uppstår. I områden där spänningen kan fluktureras eller avbrytas rekommenderas att du ansluter projektorn genom att strömstabilisera, spänningsskydd eller avbrottsfri kraftförsörjning (uninterruptable power supply/UPS).
- Om rök, onormalt ljud eller en konstig odör uppstår, stäng omedelbart av projektorn och ring din återförsäljare eller ViewSonic®. Det är farligt att fortsätta att använda projektorn.
- Använd endast tillsatser/tillbehör som specificerats av tillverkaren.
- Koppla bort strömsladden från vägguttaget om projektorn inte kommer att användas under en längre period.
- Låt endast kvalificerad servicepersonal genomföra alla servicearbeten.



**FÖRSIKTIGHET:** Möjlig farlig optisk strålning sänds ut från denna produkt. Såsom med alla starka ljuskällor, stirra inte in i ljusstrålen, RG2 IEC 62471-5:2015.

# Säkerhetsåtgärder - takmontering

Läs igenom följande **Säkerhetsåtgärder** innan du börjar använda projektorn.

Om du avser att montera projektorn i taket, rekommenderar vi absolut att du använder en lämplig takinstallationssats och ser till att den blir korrekt och säkert installerad.

Om du använder en olämplig takinstallationssats finns det risk för att projektorn faller ner från taket på grund av felaktig dimensionering eller skruvar med fel längd.

Du kan köpa en takmonteringssats på samma ställe som du köpte projektorn. Vi rekommenderar också att du köper en separat anti-stöldkabel som du sedan fäster både vid projektorns anti-stöld låsskåra och vid takfästet. Detta kommer att fungera som en extra säkerhet som håller tillbaka projektorn om den skulle lossna från fästet.

## Varning för laser

Den här produkten hör till KLASS I laserprodukter och uppfyller kraven i IEC 60825-1:2014, EN 60825-1:2014/A11:2021, EN 50689:2021.

IEC 60825-1:2014, EN 60825-1:2014+A11:2021, EN 50689:2021 CLASS 1 CONSUMER LASER  
PRODUCT RISK GROUP 2, Complies with 21 CFR 1040.10 and 1040.11 except for conformance as  
a Risk Group 2 LIP as defined in IEC 62471-5:Ed.1.0. For more information see Laser Notice No. 57,  
dated May 8, 2019.  
IEC 60825-1:2014 等級1雷射產品RG2危險等級  
IEC 60825-1:2014 1类激光产品RG2危险等级

Ovanstående laservarningar finns på apparatens undersida.

- Det är viktigt att barn övervakas och att de aldrig får titta in i projektorstrålen på något avstånd från projektorn.
- Var försiktig när du använder fjärrkontrollen för att starta projektorn när du befinner dig framför projektlinsen.
- Användaren uppmanas att undvika att använda optiska hjälpmedel, t.ex. kikare eller teleskop, inom strålen.

# Innehåll

<b>Säkerhetsåtgärder - allmänt .....</b>	<b>3</b>
<b>Introduktion .....</b>	<b>9</b>
Förpackningens innehåll - LS711W .....	9
Förpackningens innehåll - LS711HD .....	10
Produktöversikt .....	11
Projektor .....	11
Knappsats .....	12
Indikatorlampor .....	12
I/O-portar .....	13
Fjärrkontroll .....	14
<b>Första installation .....</b>	<b>18</b>
Välja en plats - Projektionsorientering .....	18
Projektionsmått - LS711W .....	19
16:10-bild på en 16:10-skärm .....	19
16:10 bild på en 4:3-skärm .....	20
Projektionsmått - LS711HD .....	21
16:9-bild på en 16:9-skärm .....	21
16:9-bild på en 4:3-skärm .....	22
Montering av projektorn .....	23
Använda säkerhetskenan .....	23
<b>Göra anslutningar .....</b>	<b>24</b>
Anslutning till ström .....	24
Anslutning till externa enheter .....	25
HDMI-anslutning .....	25
Ljudanslutning .....	26
USB-anslutning .....	27
RS-232-anslutning .....	28

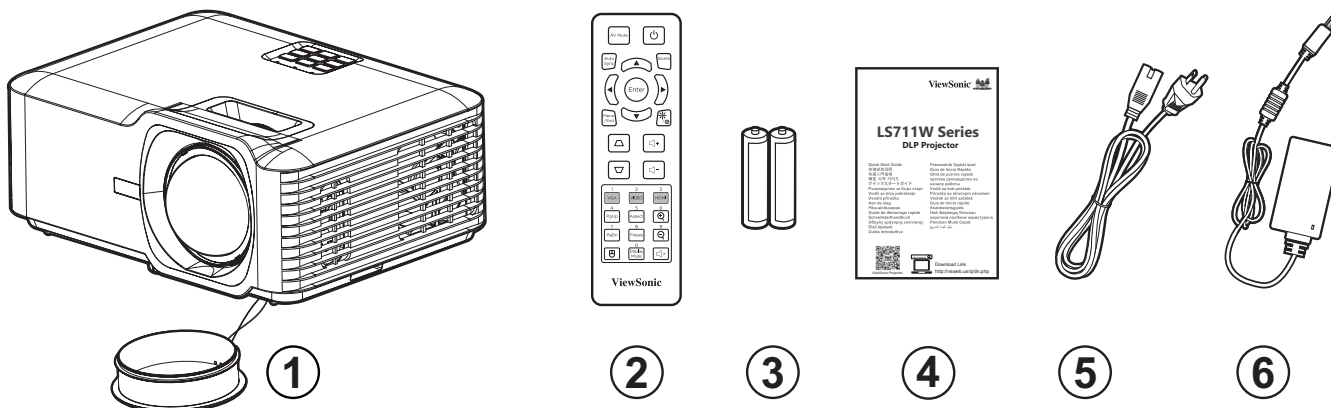
<b>Använda projektorn .....</b>	<b>29</b>
Starta projektorn .....	29
Välja en ingångskälla .....	30
Justera den projicerade bilden .....	31
Justera projektorns höjd och projektionsvinkel .....	31
Justering av fokus och keystone.....	32
Stänga av projektorn .....	33
<b>Användning av projektorn .....</b>	<b>34</b>
Skärmmenyn (OSD-meny) .....	34
Menynavigering.....	35
Menyträd för skärmmenyn (OSD) .....	36
Använda menyerna .....	41
Display Menu (Visa menyn).....	41
Audio Menu (Ljudmeny).....	46
Setup Menu (Inställningsmeny) .....	47
Information Menu (Menyn Information) .....	50
<b>Bilaga .....</b>	<b>51</b>
Specifikationer.....	51
Projektorns storlek .....	52
Frekvenstabell .....	53
LS711W .....	53
HDMI PC-timing.....	53
3D stödd timing .....	54
LS711HD .....	55
HDMI PC-timing.....	55
3D stödd timing .....	56
Felsökning.....	57
LED-indikatorer .....	59
Underhåll .....	60
Allmänna försiktighetsåtgärder.....	60
Rengöra linsen.....	60
Rengöra höljet.....	60
Förvaring av projektorn.....	60

<b>Reglerande och serviceinformation .....</b>	<b>61</b>
Uppfyllelseinformation.....	61
Uttalande om FCC-uppfyllelse.....	61
Uttalande om industri Kanada .....	61
CE-uppfyllelse för europeiska länder .....	61
Deklaration om RoHS2 uppfyllelse.....	62
Indiska restriktioner av farliga substanser .....	63
Avyttring av produkt när den är förbrukad .....	63
Information om Copyright.....	64
Kundtjänst .....	65
Begränsad garanti .....	66



# Introduktion

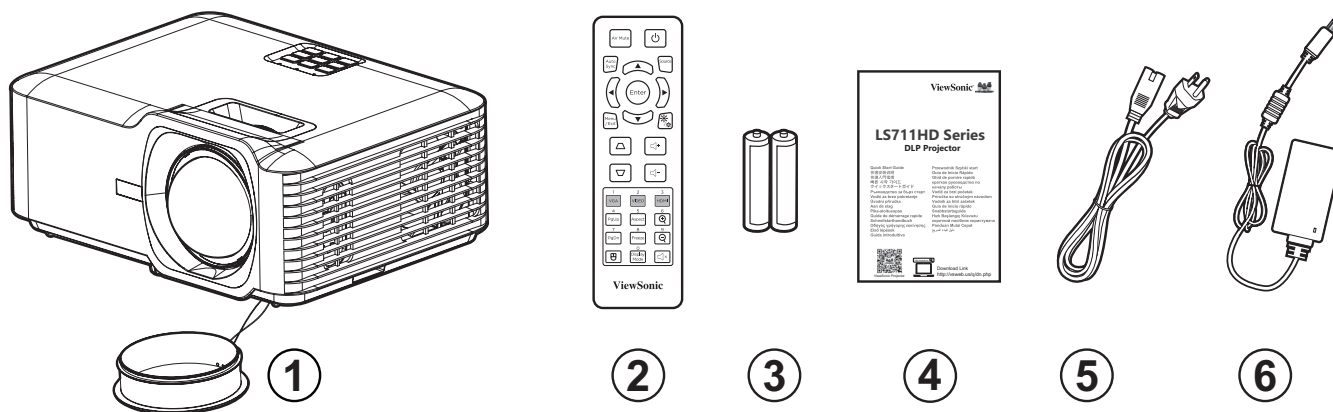
## Förpackningens innehåll - LS711W



Nummer	Beskrivning
1	Projektor
2	Fjärrkontroll
3	Batterier
4	Snabbstartsguide
5	Strömsladd
6	Strömadapter

**OBS!** Nätsladden och fjärrkontrollen som ingår i paketet kan variera beroende på ditt land. Kontakta din lokala återförsäljare för mer information.

## Förpackningens innehåll - LS711HD

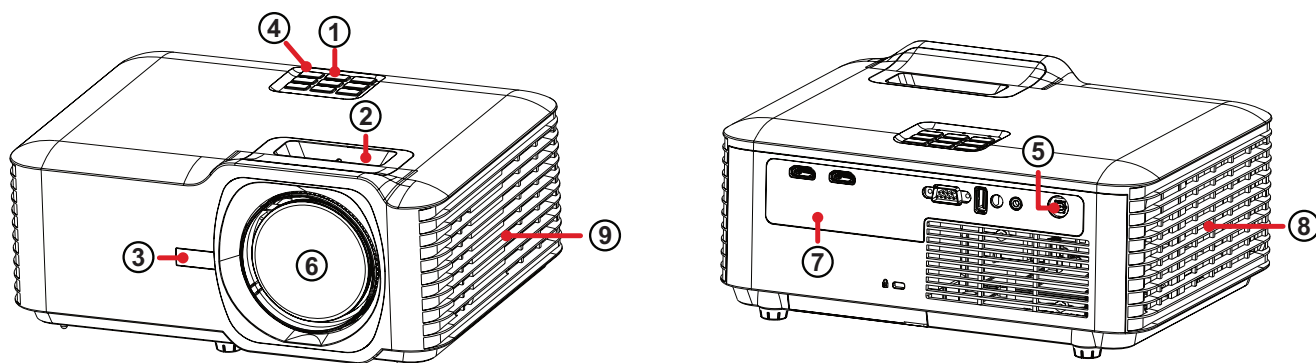


Nummer	Beskrivning
1	Projektor
2	Fjärrkontroll
3	Batterier
4	Snabbstartsguide
5	Strömsladd
6	Strömadapter

**OBS!** Nätsladden och fjärrkontrollen som ingår i paketet kan variera beroende på ditt land. Kontakta din lokala återförsäljare för mer information.

# Produktöversikt

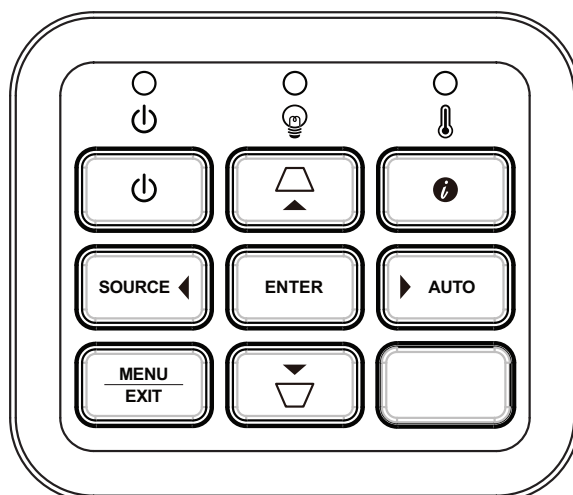
## Projektor



Nummer	Beskrivning
1	Knappsats
2	Fokusring
3	Främre IR
4	Övre IR
5	DC In
6	Lins
7	I/O-portar
8	Ventilation (inlopp)
9	Ventilation (utlopp)

**OBS!** Blockera inte projektorns in- och utloppsventiler.

## Knappsets

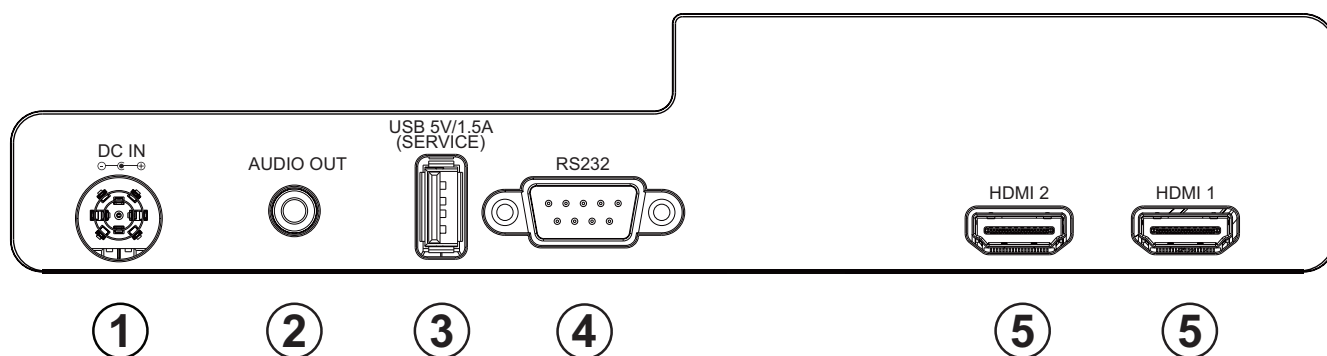


Tangent	Beskrivning	
	<b>Ström</b>	Växlar projektorn mellan ström PÅ och standbyläge.
	<b>Keystone</b>	Manuell korrigering av bildförvrängning som uppstår på grund av projiceringsvinkeln.
	<b>Navigering</b>	Väljer önskade menyalternativ och gör justeringar när skärmmenyn (OSD) är aktiverad.
<b>MENU EXIT</b>	<b>Menu (Meny)/Exit</b>	Öppnar/avslutar OSD-menyn (On-Screen Display).
<b>SOURCE</b>	<b>Source (Källa)</b>	Visar fältet för val av ingångskälla.
	<b>Information</b>	Visar menyn INFORMATION.
<b>ENTER</b>	<b>Enter</b>	Aktiverar det valda menyalternativet när skärmmenyn (OSD) är aktiverad.
<b>AUTO</b>	<b>Auto</b>	Bestämmer automatiskt bästa bildtimning för den visade bilden.

## Indikatorlampor

Indikatorlampa	Beskrivning
	Strömindikatorlampa
	Indikatorlampa för ljuskälla
	Indikatorlampa för temperatur

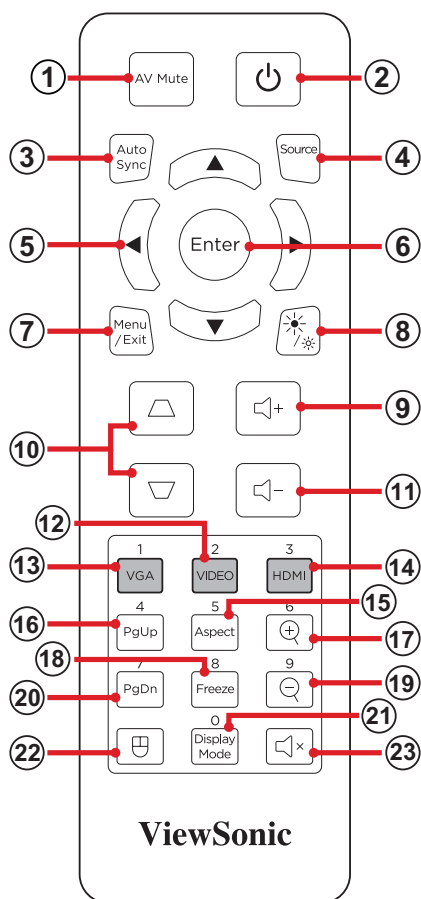
## I/O-portar




Port		Beskrivning
1	DC IN	DC IN-uttag.
2	LJUDUTGÅNG	Ljudsignalsuttag.
3	USB (5V/1,5A ut) (service)	USB-A-port för ström och service.
4	RS-232	RS-232-kontrollport.
5	HDMI 1 <sup>1</sup> / HDMI 2 <sup>1</sup>	HDMI-port.

<sup>1</sup> Stödjer HDCP 1.4.

# Fjärrkontroll



Knapp		Beskrivning	
1	AV Mute (ljud av)		Döljer skärmbilden och stänger av ljudet.
2	Ström		Slår på eller stänger av projektorn
3	Auto Sync (Autosynk)		Bestämmer automatiskt bästa bildtiming för den visade bilden.
4	Source (Källa)		Visar fältet för val av ingångskälla.
5	Navigeringsknappar		Navigerar och väljer önskade menyalternativ och gör justeringar.
6	Enter		Bekräftar valet.
7	Menu (Meny)/Exit		<ul style="list-style-type: none"> <li>• Aktiverar eller inaktiverar OSD-menyn (On-Screen Display).</li> <li>• Gå tillbaka till en tidigare OSD-meny.</li> <li>• Avsluta och spara menyinställningarna.</li> </ul>
8	Ljusstyrka		Visar fältet för val av ljusstyrka.

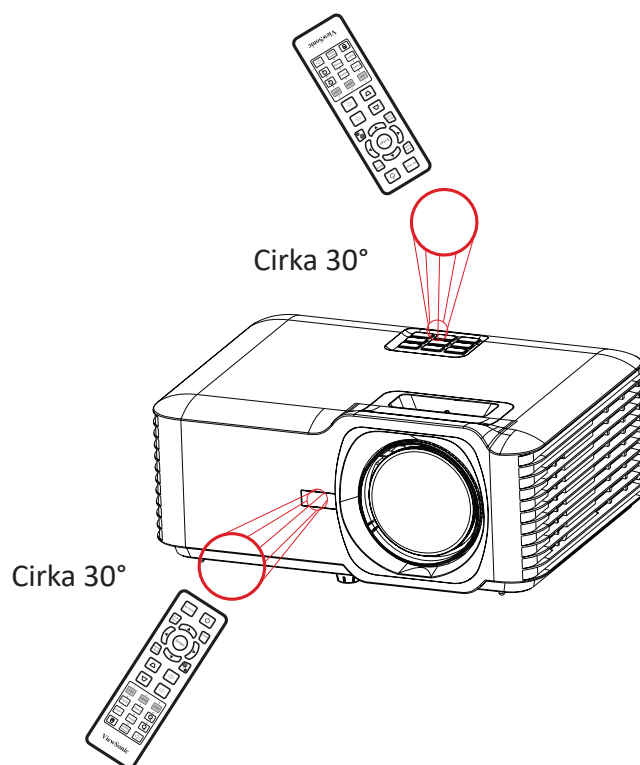
Knapp		Beskrivning	
9	Volym upp		Ökar volymen.
10	Keystone	 	Korrigerar förvrängda bilder manuellt.
11	Volym ner		Minskar volymen.
12	Video		<i>Knappen stöds inte</i>
13	VGA		<i>Knappen stöds inte</i>
14	HDMI		Väljer ingångskällan <b>HDMI 1</b> eller <b>HDMI 2</b> .
15	Aspect (Bildförhållande)		Visar fältet för val av bildförhållande.
16	Sida upp		<i>Knappen stöds inte</i>
17	Zooma in		Ökar den projicerade bildens storlek.
18	Freeze (Frys)		Fryser den projicerade bilden.
19	Zooma ut		Minskar den projicerade bildens storlek.
20	Sida ned		<i>Knappen stöds inte</i>
21	Display Mode (Visningsläge)		Visar fältet för val av visningsläge.
22	Musläge		<i>Knappen stöds inte</i>
23	Ljud av		Stäng av volymen/slå på volymen.

## Fjärrkontroll - Mottagarområde

För att säkerställa att fjärrkontrollen fungerar korrekt, följ stegen nedan:

1. Fjärrkontrollen måste hållas i en vinkel på 30° vinkelrätt mot projektorns IR-fjärrkontrollsensor.
2. Avståndet mellan fjärrkontrollen och sensorn bör inte överstiga 8 meter (26 pies).

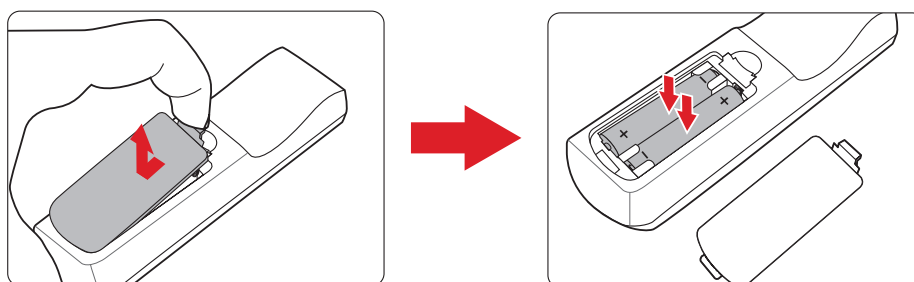
**OBS!** Se illustrationen för placeringen av IR-fjärrkontrollens sensor.





## Fjärrkontroll - Byte av batterier

1. Ta bort batterilocket på fjärrkontrollens undersida genom att trycka på fingerfästet och skjuta fram det.
2. Ta ut eventuella batterier (om nödvändigt) och installera två AAA-batterier.  
**OBS!** Observera batteriets polaritet enligt anvisningarna.
3. Sätt tillbaka batterilocket genom att passa in det till basen och tryck tillbaka den på plats.



### **OBS!**

- Undvik att lämna fjärrkontrollen och batterierna i alltför hög temperatur eller fuktig miljö.
- Byt endast ut batterier mot den typ eller motsvarande typ av batterier som rekommenderats av batteritillverkaren.
- Om batterierna är slut eller om du inte använder fjärrkontrollen under en längre tid, ta ut batterierna för att undvika skador på fjärrkontrollen.
- Kassera använda batterier enligt tillverkarens instruktioner och lokala miljöregler för din region.

# Första installation

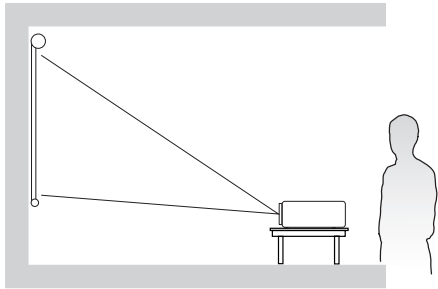
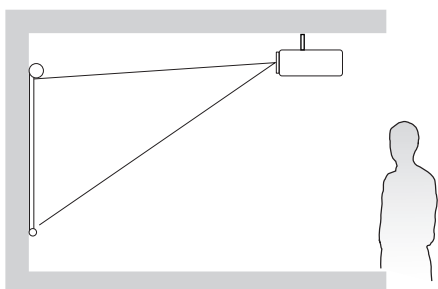
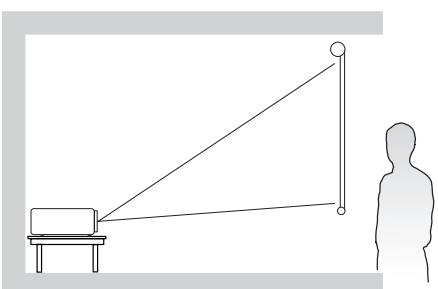
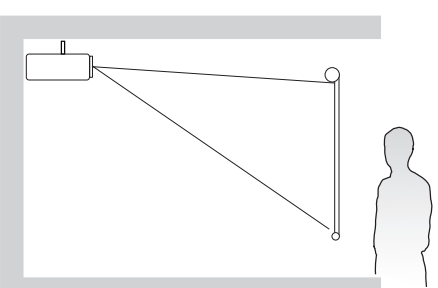
Det här avsnittet innehåller detaljerade anvisningar om hur du installerar projektorn.

## Välja en plats - Projektionsorientering

Personlig preferens och rummets layout avgör installationsplatsen. Tänk på följande:

- Storlek och position på din skärm.
- Placering av ett lämpligt eluttag.
- Plats och avstånd mellan projektorn och annan utrustning.

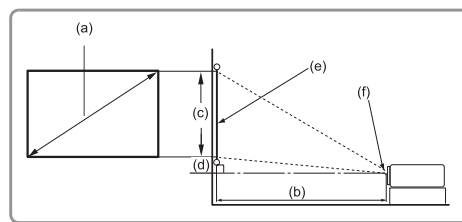
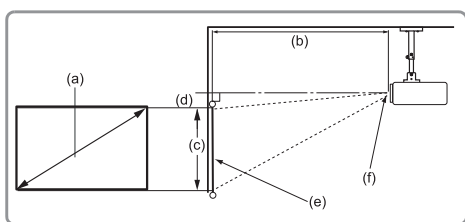
Projektorn är avsedd att installeras på en av följande platser:

Plats	
<p><b>Skrivbord Front</b> Projektorn placeras nära golvet framför skärmen.</p>	
<p><b>Tak Front</b> Projektorn hänger upp och ner från taket framför skärmen.</p>	
<p><b>Skrivbord Bak<sup>1</sup></b> Projektorn placeras nära golvet bakom skärmen.</p>	
<p><b>Tak bak<sup>1</sup></b> Projektorn hänger upp och ner från taket bakom skärmen.</p>	

<sup>1</sup> En speciell skärm behövs för bakprojicering.

# Projektionsmått - LS711W

16:10-bild på en 16:10-skärm



## OBS!

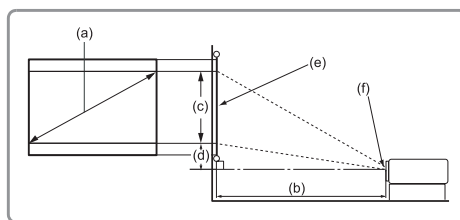
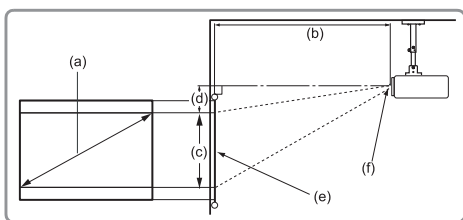
- (e) = (f) = linsens mittpunkt

(a) Skärmstorlek		(b) Projiceringsavstånd		(c) Bildhöjd		(d) Vertikal förskjutning	
in.	mm	in.	mm	in.	mm	in.	mm
35	889	15.46	393	18.55	471	2.30	58
40	1016	17.67	449	21.20	538	2.63	67
50	1270	22.09	561	26.50	673	3.29	83
60	1524	26.51	673	31.80	808	3.94	100
70	1778	30.93	786	37.10	942	4.60	117
80	2032	35.34	898	42.40	1077	5.26	134
90	2286	39.76	1010	47.70	1212	5.91	150
100	2540	44.18	1122	53.00	1346	6.57	167
110	2794	48.60	1234	58.30	1481	7.23	184
120	3048	53.02	1347	63.60	1615	7.89	200
130	3302	57.43	1459	68.90	1750	8.54	217
140	3556	61.85	1571	74.20	1885	9.20	234
150	3810	66.27	1683	79.50	2019	9.86	250
200	5080	88.36	2244	106.00	2692	13.14	334
250	6350	110.45	2805	132.50	3365	16.43	417
300	7620	132.54	3367	159.00	4039	19.72	501

## OBS!

- Dessa siffror är endast för referens. Se själva projektorn för exakta dimensioner.
- Om du tänker installera projektorn permanent rekommenderas du att testa projektningsstorlek och avstånd fysiskt med den aktuella projektorn innan du installerar den permanent.

## 16:10 bild på en 4:3-skärm



### OBS!

- (e) = (f) = linsens mittpunkt

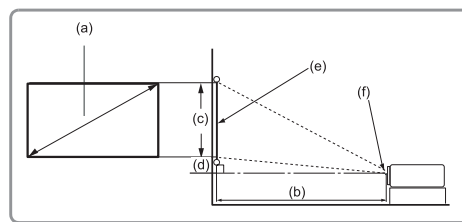
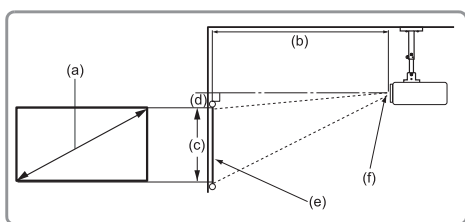
(a) Skärmstorlek		(b) Projiceringsavstånd		(c) Bildhöjd		(d) Vertikal förskjutning	
in.	mm	in.	mm	in.	mm	in.	mm
35	889	14.59	371	17.50	445	2.17	55
40	1016	16.67	423	20.00	508	2.48	63
50	1270	20.84	529	25.00	635	3.10	79
60	1524	25.01	635	30.00	762	3.72	94
70	1778	29.18	741	35.00	889	4.34	110
80	2032	33.34	847	40.00	1016	4.96	126
90	2286	37.51	953	45.00	1143	5.58	142
100	2540	41.68	1059	50.00	1270	6.20	157
110	2794	45.85	1165	55.00	1397	6.82	173
120	3048	50.02	1270	60.00	1524	7.44	189
130	3302	54.18	1376	65.00	1651	8.06	205
140	3556	58.35	1482	70.00	1778	8.68	220
150	3810	62.52	1588	75.00	1905	9.30	236
200	5080	83.36	2117	100.00	2540	12.40	315
250	6350	104.20	2647	125.00	3175	15.50	394
300	7620	125.04	3176	150.00	3810	18.60	472

### OBS!

- Dessa siffror är endast för referens. Se själva projektorn för exakta dimensioner.
- Om du tänker installera projektorn permanent rekommenderas du att testa projektionsstorlek och avstånd fysiskt med den aktuella projektorn innan du installerar den permanent.

# Projektionsmått - LS711HD

## 16:9-bild på en 16:9-skärm



### OBS!

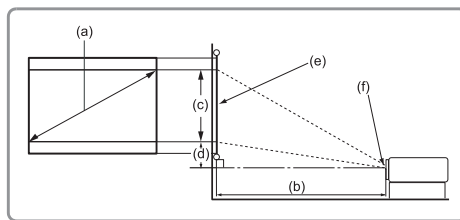
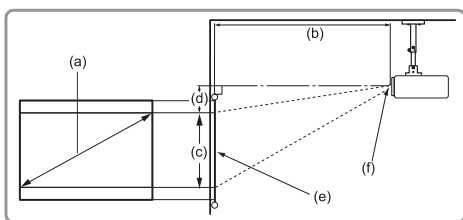
- (e) = (f) = linsens mittpunkt

(a) Skärmstorlek		(b) Projiceringsavstånd		(c) Bildhöjd		(d) Vertikal förskjutning	
in.	mm	in.	mm	in.	mm	in.	mm
35	889	15.13	384	17.16	436	2.75	70
40	1016	17.29	439	19.61	498	3.14	80
50	1270	21.62	549	24.51	623	3.92	100
60	1524	25.94	659	29.42	747	4.71	120
70	1778	30.26	769	34.32	872	5.49	139
80	2032	34.58	878	39.22	996	6.28	159
90	2286	38.91	988	44.12	1121	7.06	179
100	2540	43.23	1098	49.03	1245	7.84	199
110	2794	47.55	1208	53.93	1370	8.63	219
120	3048	51.88	1318	58.83	1494	9.41	239
130	3302	56.20	1427	63.73	1619	10.20	259
140	3556	60.52	1537	68.64	1743	10.98	279
150	3810	64.85	1647	73.54	1868	11.77	299
200	5080	86.46	2196	98.05	2491	15.69	398
250	6350	108.08	2745	122.57	3113	19.61	498
300	7620	129.69	3294	147.08	3736	23.53	598

### OBS!

- Dessa siffror är endast för referens. Se själva projektorn för exakta dimensioner.
- Om du tänker installera projektorn permanent rekommenderas du att testa projektningsstorlek och avstånd fysiskt med den aktuella projektorn innan du installerar den permanent.

## 16:9-bild på en 4:3-skärm



### OBS!

- (e) = (f) = linsens mittpunkt

(a) Skärmstorlek		(b) Projiceringsavstånd		(c) Bildhöjd		(d) Vertikal förskjutning	
in.	mm	in.	mm	in.	mm	in.	mm
35	889	13.89	353	15.75	400	2.52	64
40	1016	15.87	403	18.00	457	2.88	73
50	1270	19.84	504	22.50	572	3.60	91
60	1524	23.81	605	27.00	686	4.32	110
70	1778	27.78	706	31.50	800	5.04	128
80	2032	31.74	806	36.00	914	5.76	146
90	2286	35.71	907	40.50	1029	6.48	165
100	2540	39.68	1008	45.00	1143	7.20	183
110	2794	43.65	1109	49.50	1257	7.92	201
120	3048	47.62	1209	54.00	1372	8.64	219
130	3302	51.58	1310	58.50	1486	9.36	238
140	3556	55.55	1411	63.00	1600	10.08	256
150	3810	59.52	1512	67.50	1715	10.80	274
200	5080	79.36	2016	90.00	2286	14.40	366
250	6350	99.20	2520	112.50	2858	18.00	457
300	7620	119.04	3024	135.00	3429	21.60	549

### OBS!

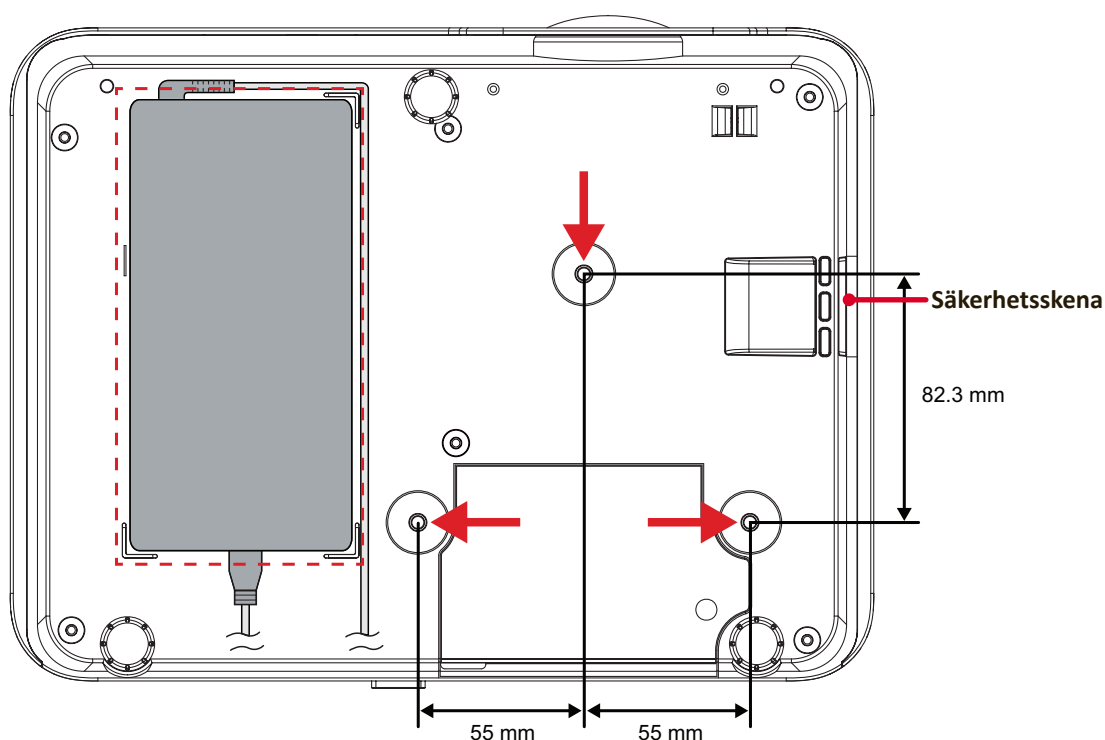
- Dessa siffror är endast för referens. Se själva projektorn för exakta dimensioner.
- Om du tänker installera projektorn permanent rekommenderas du att testa projektningsstorlek och avstånd fysiskt med den aktuella projektorn innan du installerar den permanent.

## Montering av projektorn

**OBS!** Om du köper ett fäste från tredjepart, använd rätt skruvstorlek.

Skruvstorleken kan variera beroende på monteringsplattans tjocklek.

1. För att säkerställa den säkraste installationen, använd en vägg eller takmontering från ViewSonic®.
2. Kontrollera att skruvarna som används för att sätta fast fästet på projektorn uppfyller följande specifikationer:
  - Skruvtyp: M4 x 8
  - Maximal skruvlängd: 8 mm
3. Placera nätadaptern inom det avsedda området och säkra den med ett kabelband.



### VARNING!

- Undvik att installera projektorn nära en värmekälla eller luftkonditionering.
- Håll ett avstånd på minst 10 cm (3,9 in.) mellan taket och projektorns undersida.

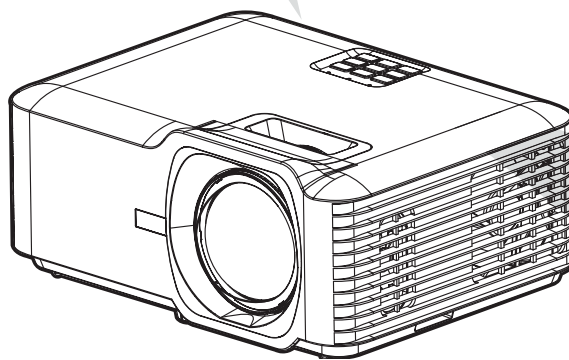
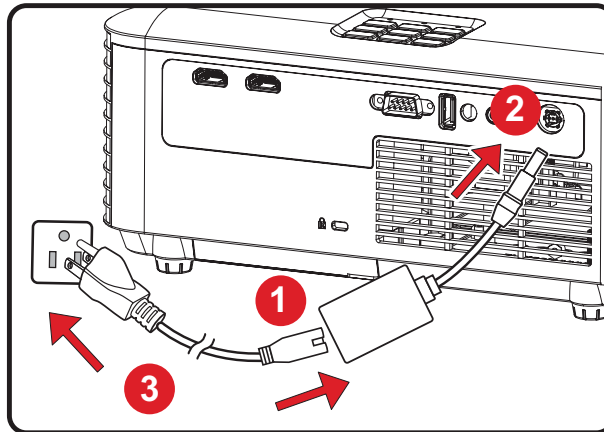
## Använda säkerhetskenan

För att förhindra att projektorn stjäls kan du använda ett säkerhetslås för att fästa projektorn på ett fast föremål.

# Göra anslutningar

## Anslutning till ström

1. Anslut nätsladden till nätadaptern.
2. Anslut nätadaptern till DC IN-uttaget på projektorns baksida.
3. Anslut nätsladden till ett vägguttag.



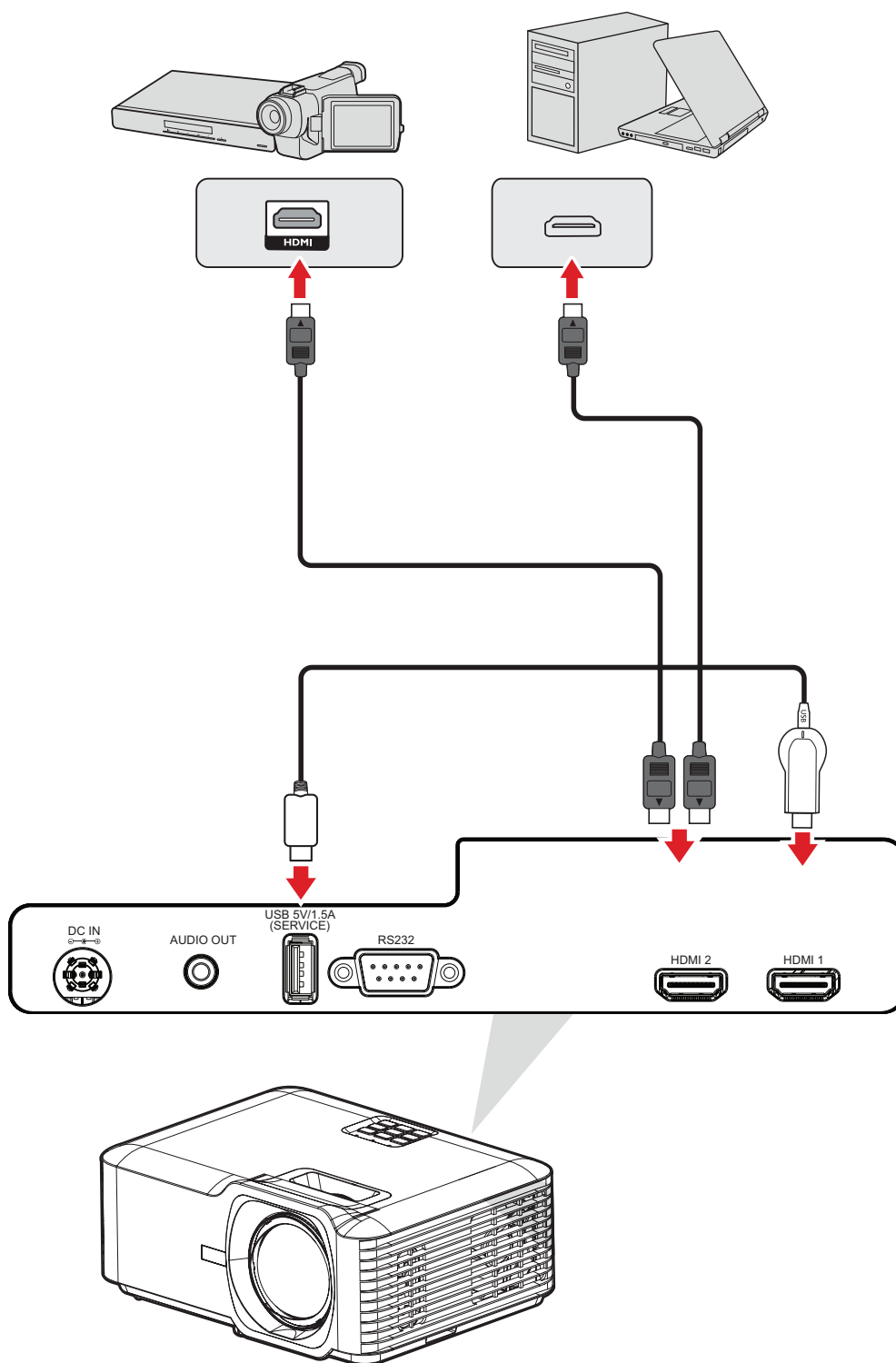
**OBS!** När du installerar projektorn, ta med en lättåtkomlig frånskiljare i den fasta ledningen, eller anslut strömkontakten till ett lättillgängligt uttag nära enheten. Om ett fel skulle uppstå under projektorns användning, använd frånskiljaren för att stänga av strömförsörjningen eller dra ur strömkontakten.



# Anslutning till externa enheter

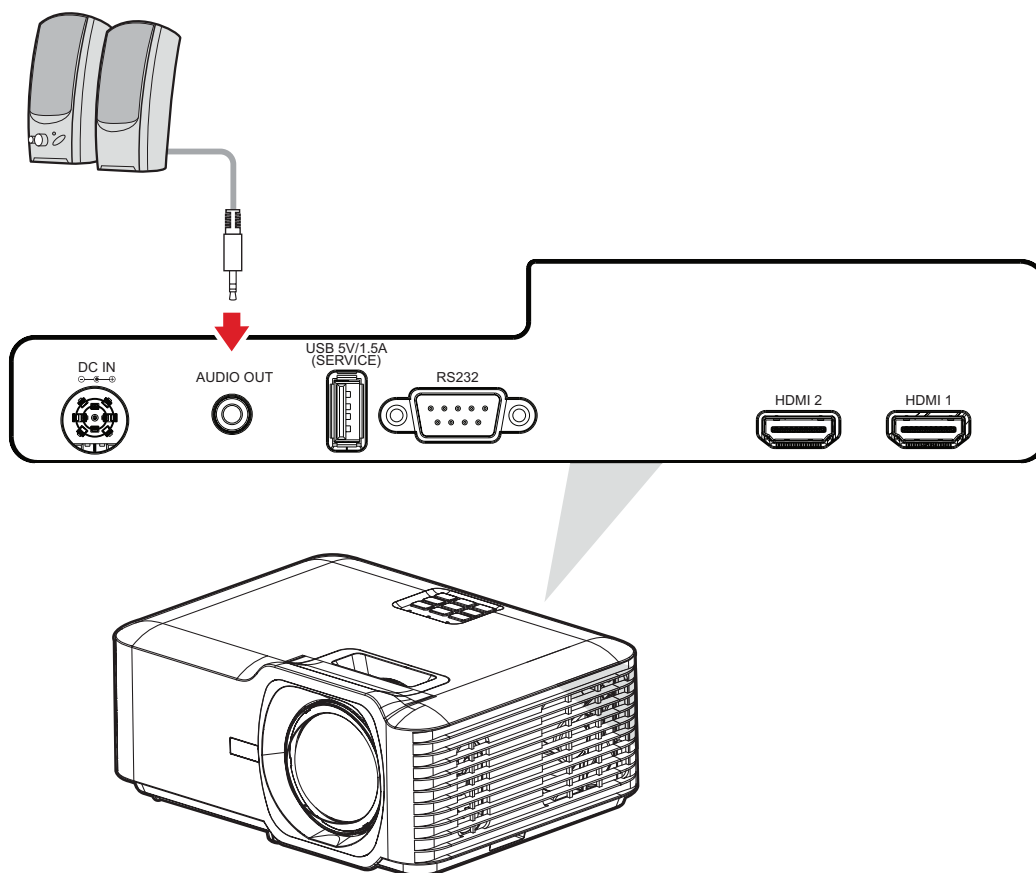
## HDMI-anlutning

Anslut ena änden av en HDMI-kabel till HDMI-porten på din videoapparat. Anslut sedan kabelns andra ände till **HDMI 1/2-porten** på projektorn.



## Ljudanslutning

Om du vill spela upp ljud från projektorn via en extern högtalare ansluter du den ena änden av en ljudkabel till den externa högtalaren och den andra änden till projektorns **ljudutgång**.

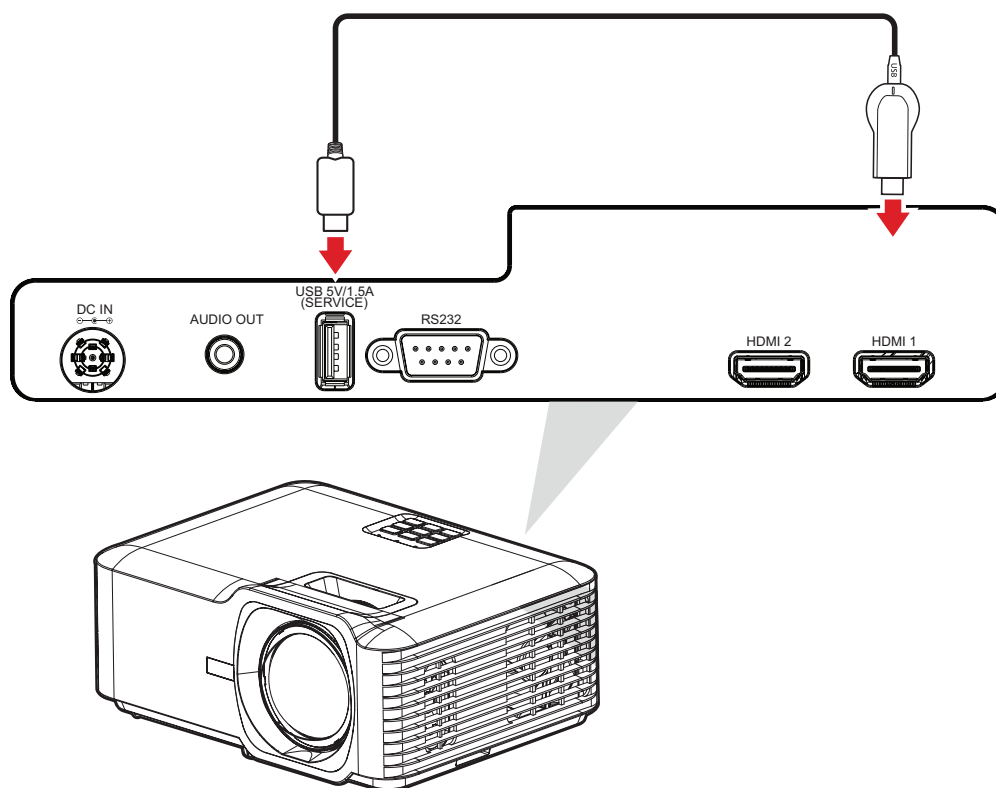


## USB-anlutning

### USB typ A-anlutning

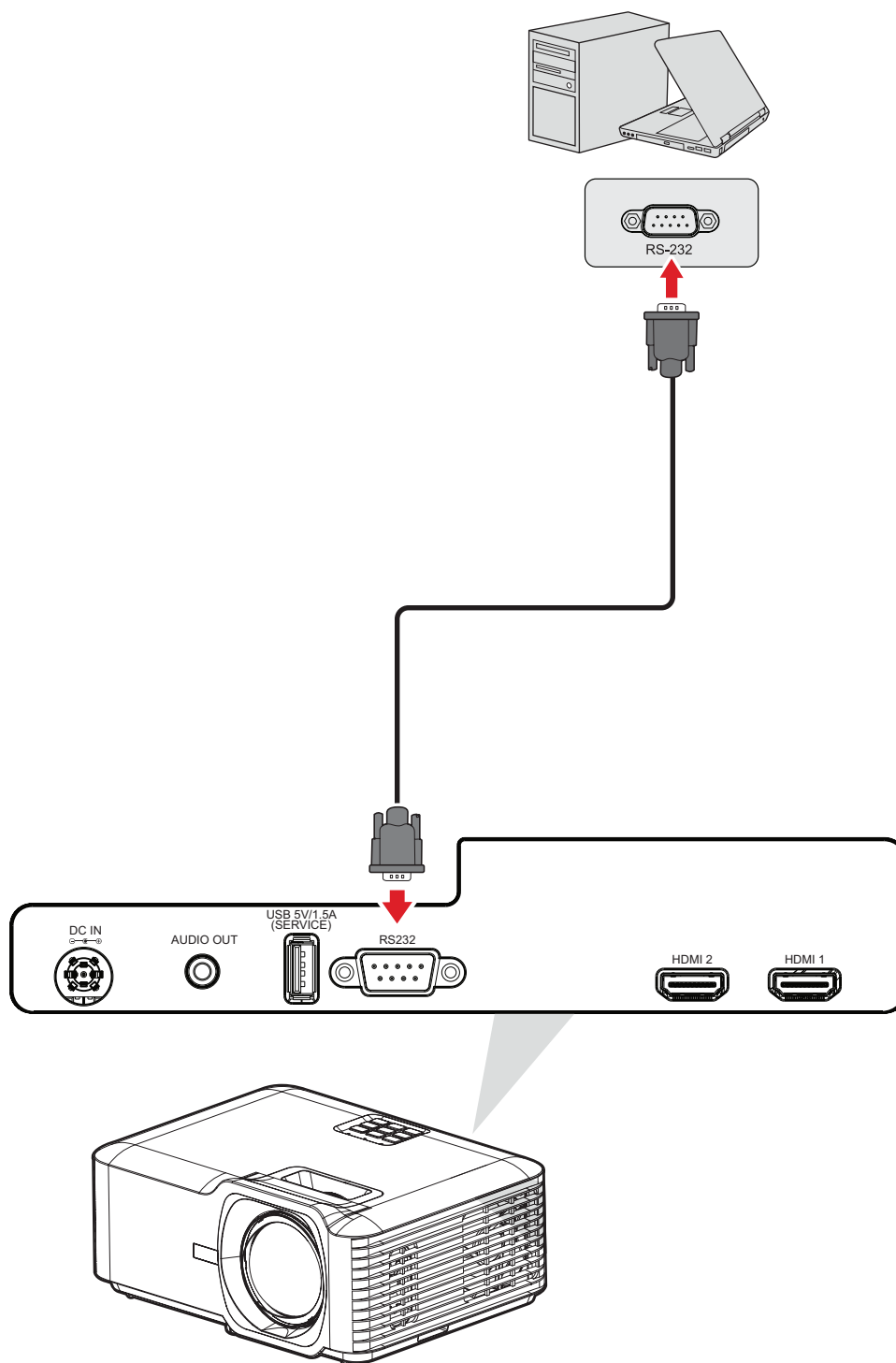
USB-porten är avsedd för strömförsörjning (t.ex. donglar) och servicebehov.

**OBS!** USB-porten levererar ingen ström när projektorn är i standby-läge.



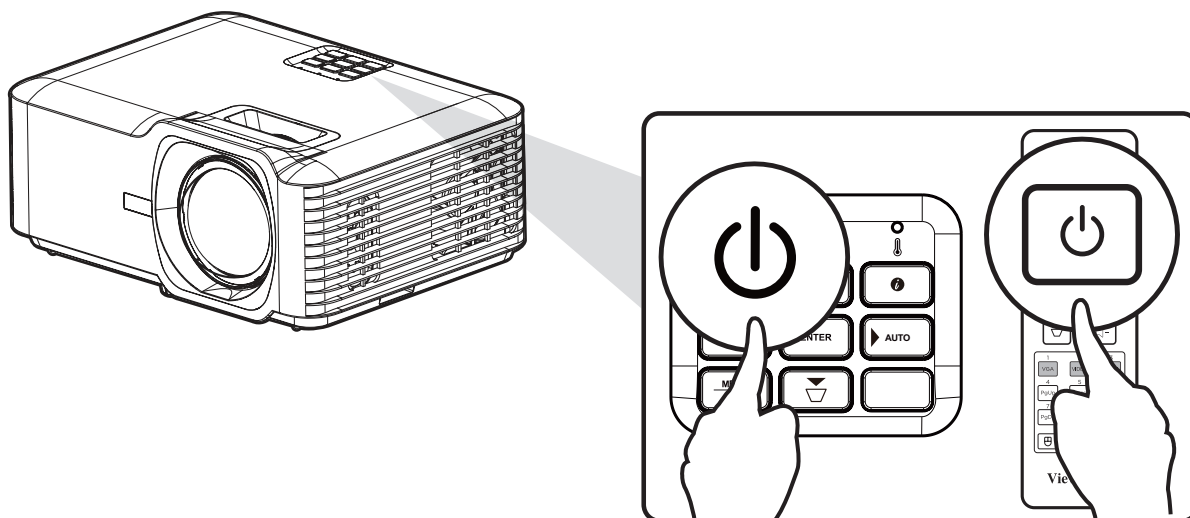
## RS-232-anslutning

När du använder en RS-232 seriell portkabel för att ansluta projektorn till en extern dator kan vissa funktioner fjärrstyras av datorn, inklusive ström på/av, volymjustering, ingångsval, ljusstyrka med mera.



# Använda projektorn

## Starta projektorn



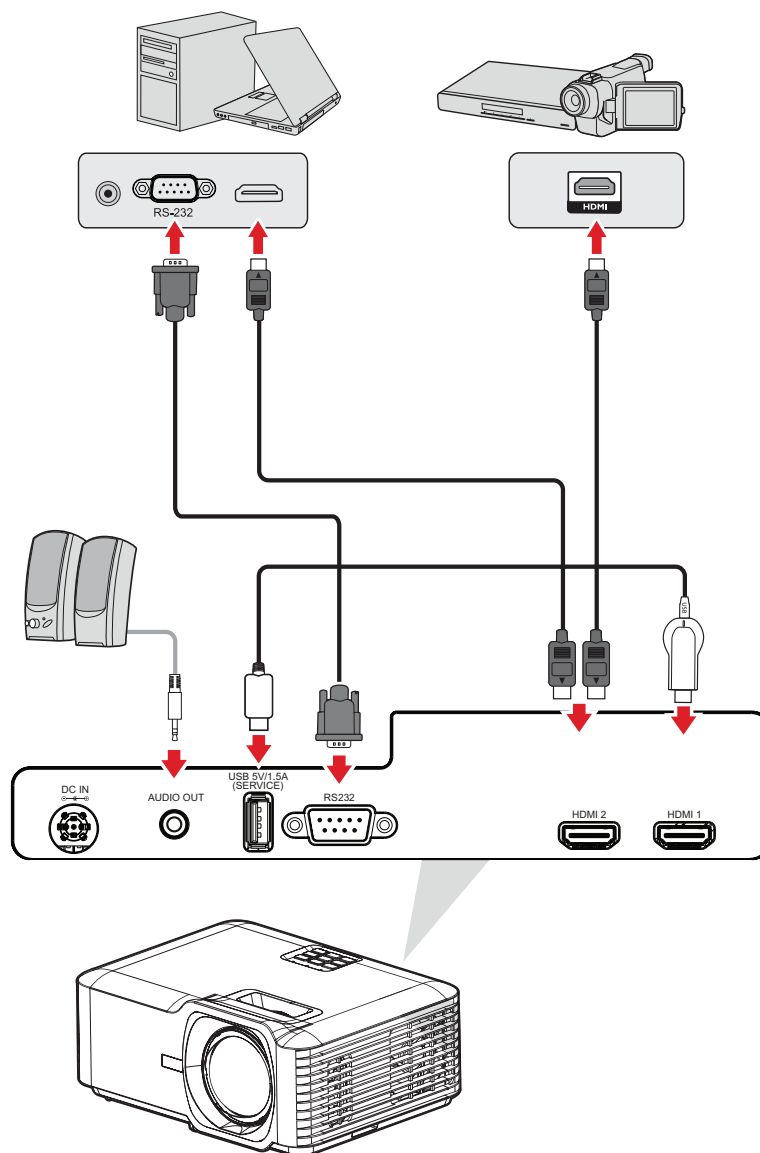
1. Kontrollera att projektorns nätkabel är ordentligt ansluten till ett vägguttag.
2. Tryck på **strömbrytaren** på projektorn eller fjärrkontrollen för att slå på projektorn.

### OBS!

- Strömindikatorn blinkar blått under uppstarten.
- När projektorn slås på första gången uppmanas du att välja språk och projektionsriktning.

## Välja en ingångskälla

Projektorn kan anslutas till flera enheter samtidigt. Den kan emellertid endast visa en helskärm åt gången.



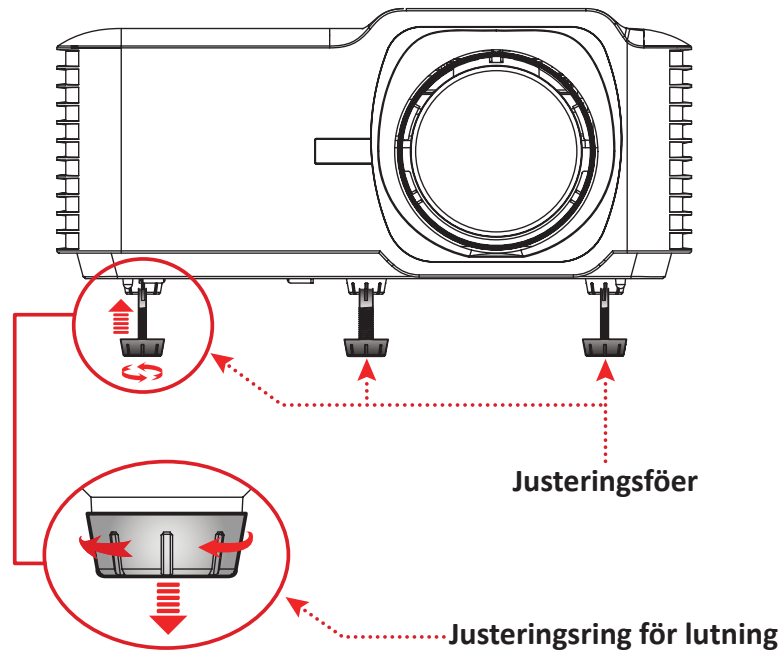
När **Auto Source (Automatisk källa)** är På söker projektorn automatiskt efter ingångskällor. Om flera källor är anslutna trycker du på **Source (Källa)** på projektorn eller fjärrkontrollen för att välja önskad ingång.

**OBS!** Se till att de anslutna källorna också är påslagna.

# Justera den projicerade bilden

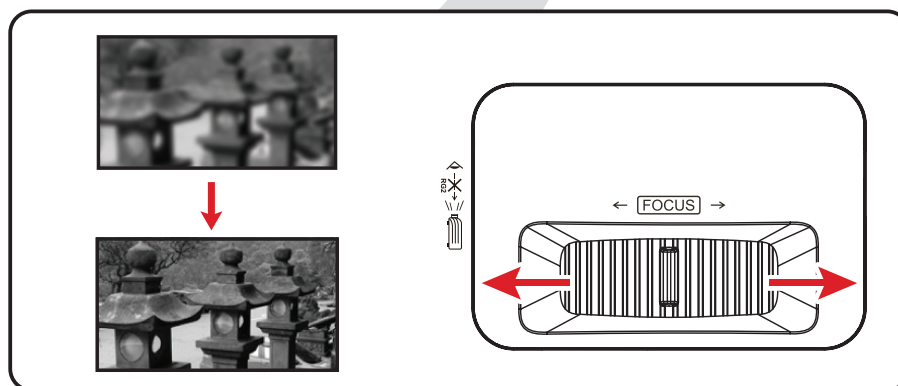
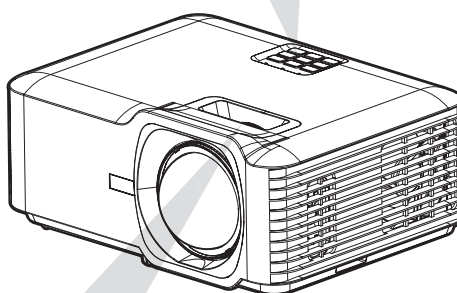
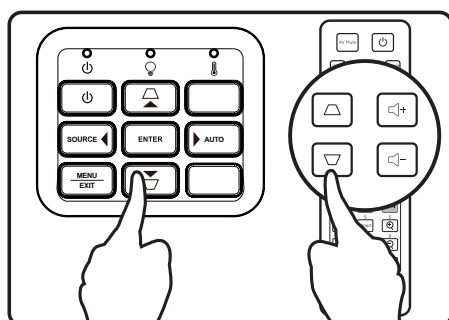
## Justera projektorns höjd och projektionsvinkel

Projektorn är utrustad med tre (3) justeringsfötter. Justering av fötterna ändrar projektorns höjd och den vertikala projektionsvinkeln.



## Justering av fokus och keystone

Du kan förbättra och justera bildens klarhet och position genom att justera **fokusringen** eller **Keystone-knappen**.





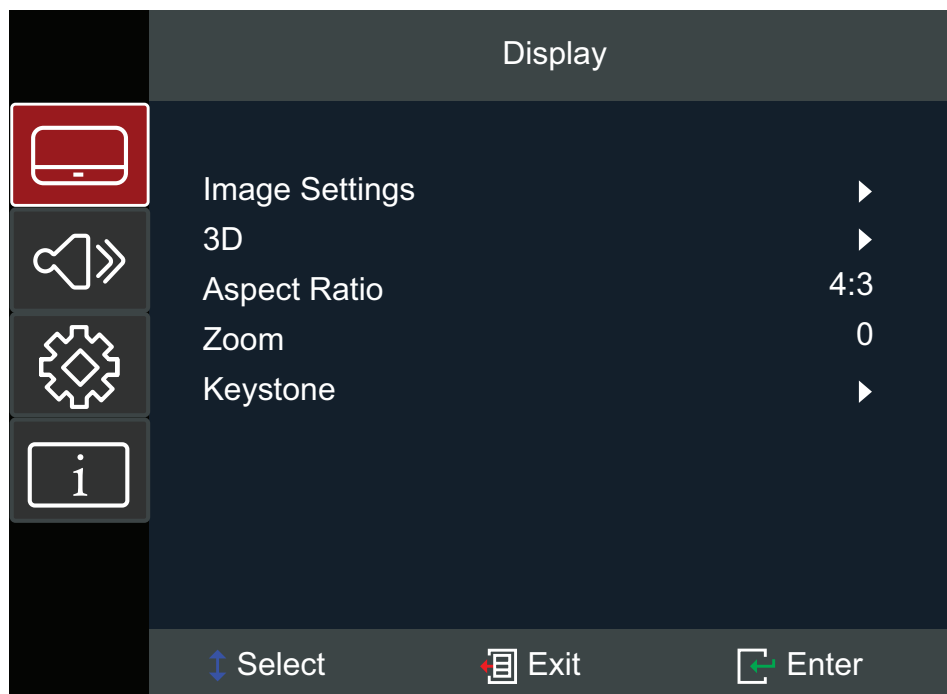
## Stänga av projektorn





1. Tryck på **strömbrytaren** på projektorn eller fjärrkontrollen så visas ett meddelande om avstängning.
2. Tryck på **strömbrytaren** igen för att bekräfta och stänga av projektorn.
3. Strömindikatorn lyser rött och går in i standbyläge.

# Användning av projektorn

## Skärmmenyn (OSD-meny)

Projektorn har flerspråkiga menyer på skärmen som gör att du kan göra bildjusteringar och ändra en mängd olika inställningar.



Meny		Beskrivning
Display (Visning)		Justera inställningarna för Image (Bild), 3D, Aspect Ratio (Bildförhållande), Zoom och Keystone.
Audio (Ljud)		Justera volymnivån eller stäng av ljudet.
Setup (Inställningar)		Justera inställningarna för Projection, Power (Ström), Security (Säkerhet), Language (Språk), Input Source (Inmatningskälla) etc.
Information		Visa information om projektorn.

## Menynavigering

Projektorn har flerspråkiga menyer på skärmen som gör det möjligt att justera bilder och inställningar.

1. Om du vill öppna OSD-menyn (skärmmenyn) trycker du på knappen **Menu (Meny)/Exit** på projektorn eller fjärrkontrollen.
2. När OSD visas använder du **navigeringsknapparna (▲▼◀▶)** för att välja ett valfritt objekt i huvudmenyn. När du gör ett val på en viss sida trycker du på **Enter** på projektorn eller fjärrkontrollen för att komma in i en undermeny.
3. Använd **navigeringsknapparna (▲▼◀▶)** för att välja önskat alternativ i undermenyn och tryck sedan på **Enter** för att visa ytterligare inställningar. Justera inställningarna med hjälp av **navigeringsknapparna (▲▼◀▶)**.
4. Välj nästa punkt som ska justeras i undermenyn och justera enligt beskrivningen ovan.
5. Tryck på **Enter** för att bekräfta och skärmen återgår till huvudmenyn.
6. För att avsluta trycker du på knappen **Menu (Meny)/Exit** igen. OSD-menyn stängs och projektorn sparar automatiskt de nya inställningarna.

## Menyträd för skärmmenyn (OSD)

Huvudmeny	Undermeny	Menyalternativ			
Display (Visning)	Image Settings (Bildinställningar)	Display Mode (Visningsläge)	Presentation		
			Bright (Ljus)		
			Cinema (Biograf)		
			Gaming (Spel)		
			User (Användare)		
			3D		
		Brightness (Ljusstyrka)	(-/+ , -50~50)		
		Contrast (Kontrast)	(-/+ , -50~50)		
		Sharpness (Skärpa)	(-/+ , 1~15)		
		Color (Färg)	(-/+ , -50~50)		
		Tint (Färgton)	(-/+ , -50~50)		
		Gamma	Film		
			Video		
			Graphics (Grafik)		
			Standard (2.2)		
		BrilliantColor™	(-/+ , 1~10)		
			Color Temperature (Färgtemperatur)	Warm (Varm)	
		Standard			
		Cold (Kall)			
		Color Settings (Färginställningar)	Color Matching (Färgmatchning)	Color (Färg)	Red (Röd)
					Green (Grön)
					Blue (Blå)
					Cyan
					Yellow (Gul)
					Magenta
					White (Vit)
		Hue (Färgton) / R (*)	(-/+ , -50~50)		
Saturation (Mättnad) / G (*)	(-/+ , -50~50)				
Gain (Förstärkning) / B (*)	(-/+ , -50~50)				
Reset (Återställ)					
Exit (Avsluta)					

Huvudmeny	Undermeny	Menyalternativ			
Display (Visning)	Image Settings (Bildinställningar)	Color Settings (Färginställningar)	Color space (Färgrymd)	Auto	
				RGB (0~255)	
				RGB (16~235)	
				YUV	
	Image Settings (Bildinställningar)	Brightness Mode (Ljusstyrka)	Dynamic Black (Dynamisk svart)	Eco.	
				Power 100%~50% (Effekt 100%~50%)	
				Reset (Återställ)	
	3D	3D Mode (3D-läge)	Off (Av)		
			On (På)		
		3D Format (3D-format)	Auto		
			SBS		
			Top and Bottom (Övre och nedre)		
			Frame Sequential (Frame Sequential)		
	3D Sync Invert (Omvänd 3D-synkronise- ring)	Off (Av)			
		On (På)			
	Aspect Ratio (Bildförhållande)	4:3			
		16:9			
		Full (Fullt)			
		L.Box			
		Auto			
	Zoom	(-/+ , -5~25)			
	Keystone	Four Corners (Fyra hörn)	Top-Left (Överst till vänster)		
			Top-Right (Överst till höger)		
Bottom-Left (Nederst till vänster)					
Bottom-Right (Nederst till höger)					
H Keystone		(-/+ , -15~15)			
V Keystone		(-/+ , -15~15)			
Reset (Återställ)					
Audio (Ljud)	Mute (Ljud av)	Off (Av)			
		On (På)			
	Volume (Volym)	(-/+ , 0~10)			

Huvudmeny	Undermeny	Menyalternativ			
Setup (Inställningar)	Projection (Projektion)	Desk Front (Skrivbord Front)			
		Desk Rear (Skrivbord Bak)			
		Ceiling Front (Tak Front)			
		Ceiling Rear (Tak Bak)			
	Power Settings (Ströminställningar)	Direct Power On (Direkt påslagning)	Off (Av)		
			On (På)		
		Signal Power On (Signal Ström på)	Off (Av)		
	On (På)				
	Auto Power Off (min) (Auto. Avstängning (min))	(-/+ , 0~180) minutes (minuter)			
	Security (Säkerhet)	Security (Säkerhet)	Off (Av)		
			On (På)		
		Security Timer (Säkerhetstimer)	Month (Månad)	(-/+ , 0~12)	
			Day (Dag)	(-/+ , 0~30)	
			Hour (Timme)	(-/+ , 0~24)	
			Exit (Avsluta)		
Change Password (Ändra lösenord)					

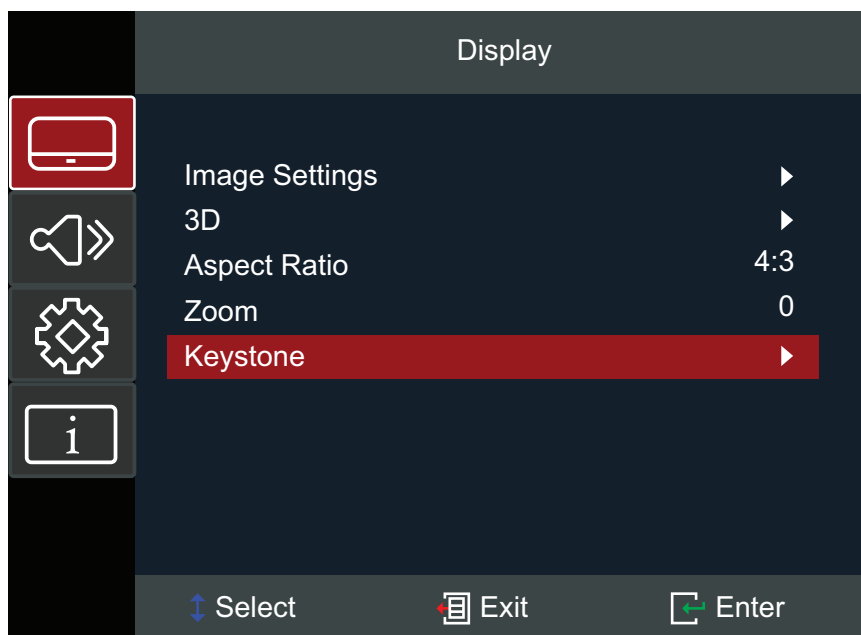
Huvudmeny	Undermeny	Menyalternativ		
Setup (Inställningar)	HDMI CEC	HDMI CEC	Off (Av)	
			On (På)	
	Test Pattern (Testmönster)	Test Pattern (Testmönster)	Off (Av)	
			Green Grid (Grönt rutnät)	
			Magenta Grid (Magenta rutnät)	
			White Grid (Vitt rutnät)	
			White (Vit)	
			Test Card (Testkort)	
	Options (Alternativ)	Language (Språk)	English	
			Deutsch	
			Français	
			Italiano	
			Español	
			Português	
			Polski	
			Nederlands	
			Svenska	
			Norsk	
			Suomi	
			ελληνικά	
			繁體中文	
			簡體中文	
			日本語	
			한국어	
			Русский	
			Čeština	
			اى بى رى ع	
			ไทย	
Türkçe				
Tiếng Việt				
Bahasa Indonesia				

Huvudmeny	Undermeny	Menyalternativ		
Setup (Inställningar)	Options (Alternativ)	Auto Source (Automatisk källa)	Off (Av)	
			On (På)	
		High Altitude (Hög altitud)	Off (Av)	
			On (På)	
		Keypad Lock (Knapplås)	Off (Av)	
			On (På)	
	Logo (Logotyp)	Default (Standard)	User (Användare)	
Reset (Återställ)	Reset to Default (Återställ till standard)			
Information	Serial Number (Serienummer)			
	Source (Källa)			
	Resolution (Upplösning)			
	Refresh Rate (Uppdateringsfrekvens)			
	Display Mode (Visningsläge)			
	Light Source Hours (Ljuskälla- timmar)			
	Brightness Mode (Ljusstyrka)			
	Firmware Version (Version av fast programvara)	System		
	MCU			



# Använda menyerna

## Display Menu (Visa menyn)



Meny	Beskrivning														
<b>Image Settings (Bildinställningar)</b>	<p><u>Display Mode (Visningsläge)</u> Det finns flera fördefinierade visningslägen som du kan välja mellan för att passa dina önskemål.</p> <table border="1"><thead><tr><th>Läge</th><th>Beskrivning</th></tr></thead><tbody><tr><td><b>Presentation</b></td><td>Lämplig för de flesta presentationsbehov i företags- och utbildningsmiljöer.</td></tr><tr><td><b>Bright (Ljus)</b></td><td>Lämplig för ljusa, väl upplysta miljöer.</td></tr><tr><td><b>Cinema (Biograf)</b></td><td>Ger den bästa balansen mellan detaljer och färger för att titta på film.</td></tr><tr><td><b>Gaming (Spel)</b></td><td>Optimerar din projektor för maximal kontrast och levande färger så att du kan se skuggdetaljer när du spelar spel.</td></tr><tr><td><b>User (Användare)</b></td><td>Användarens egna inställningar.</td></tr><tr><td><b>3D</b></td><td>Optimerat för 3D-innehåll. <b>OBS!</b> 3D-glasögon behövs.</td></tr></tbody></table>	Läge	Beskrivning	<b>Presentation</b>	Lämplig för de flesta presentationsbehov i företags- och utbildningsmiljöer.	<b>Bright (Ljus)</b>	Lämplig för ljusa, väl upplysta miljöer.	<b>Cinema (Biograf)</b>	Ger den bästa balansen mellan detaljer och färger för att titta på film.	<b>Gaming (Spel)</b>	Optimerar din projektor för maximal kontrast och levande färger så att du kan se skuggdetaljer när du spelar spel.	<b>User (Användare)</b>	Användarens egna inställningar.	<b>3D</b>	Optimerat för 3D-innehåll. <b>OBS!</b> 3D-glasögon behövs.
Läge	Beskrivning														
<b>Presentation</b>	Lämplig för de flesta presentationsbehov i företags- och utbildningsmiljöer.														
<b>Bright (Ljus)</b>	Lämplig för ljusa, väl upplysta miljöer.														
<b>Cinema (Biograf)</b>	Ger den bästa balansen mellan detaljer och färger för att titta på film.														
<b>Gaming (Spel)</b>	Optimerar din projektor för maximal kontrast och levande färger så att du kan se skuggdetaljer när du spelar spel.														
<b>User (Användare)</b>	Användarens egna inställningar.														
<b>3D</b>	Optimerat för 3D-innehåll. <b>OBS!</b> 3D-glasögon behövs.														

Meny	Beskrivning
<p><b>Image Settings (Bildinställningar)</b></p>	<p><u>Brightness (Ljusstyrka)</u> Ju högre värdet är, desto ljusare blir bilden. Lägre värden leder till en mörkare bild.</p> <p><u>Contrast (Kontrast)</u> Använd detta för att ställa in toppnivån efter att du tidigare har justerat inställningen <b>Brightness (Ljusstyrka)</b> för att passa din valda ingångs- och visningsmiljö.</p> <p><u>Sharpness (Skärpa)</u> Ett högt värde ger en skarpare bild, ett lågt värde ger en mjukare bild.</p> <p><u>Color (Färg)</u> Justera en bild från svartvitt till fullt mättad färg.</p> <p><u>Tint (Färgton)</u> Ju högre värde, desto grönare blir bilden. Ju lägre värde, desto rödare blir bilden.</p> <p><u>Gamma</u> Avspeglar förhållandet mellan ingångskällan och bildens ljusstyrka.</p>

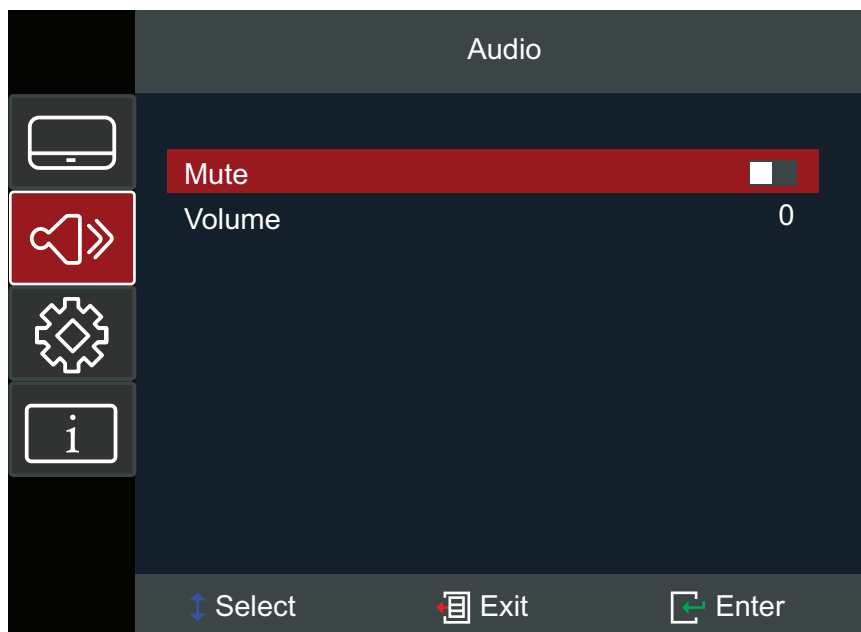
Meny	Beskrivning																		
<p align="center"><b>Image Settings (Bildinställningar)</b></p>	<p><u>Color Settings (Färginställningar)</u></p> <table border="1"> <thead> <tr> <th data-bbox="592 230 863 277">Inställning</th> <th data-bbox="863 230 1422 277">Beskrivning</th> </tr> </thead> <tbody> <tr> <td data-bbox="592 277 863 439"><b>BrilliantColor™</b></td> <td data-bbox="863 277 1422 439">En färgbehandlingsalgoritm och förbättringar för att möjliggöra högre ljusstyrka och samtidigt ge äkta, mer levande färger i bilden.</td> </tr> <tr> <td data-bbox="592 439 863 524"><b>Color Temperature (Färgtemperatur)</b></td> <td data-bbox="863 439 1422 524">Välj mellan Warm (Varm), Standard eller Cold (Kall).</td> </tr> <tr> <td data-bbox="592 524 863 1173"><b>Color Matching (Färgmatchning)</b></td> <td data-bbox="863 524 1422 1173"> <p>Color Matching (Färgmatchning) bör endast övervägas i permanenta installationer med kontrollerade belysningsnivåer, t.ex. styrelserum, föreläsningssalar eller hemmabiorum.</p> <p>Med Color Management (Färghantering) kan du finjustera så att färgåtergivningen blir tydligare.</p> <p>Om du har köpt en testskiva som innehåller olika färgtestmönster och kan användas för att testa färgpresentationen på bildskärmar, TV-apparater, projektorer, etc. kan du projicera en bild från skivan på skärmen och gå in i menyn Color Matching (Färgmatchning) för att göra justeringar.</p> </td> </tr> <tr> <td data-bbox="592 1173 863 1258"><b>Color space (Färgrymd)</b></td> <td data-bbox="863 1173 1422 1258">Välj mellan Auto, RGB (0~255), RGB (16~235) och YUV-färgrymd.</td> </tr> </tbody> </table> <p><u>Brightness Mode (Ljusstyrka)</u></p> <table border="1"> <thead> <tr> <th data-bbox="592 1339 863 1386">Läge</th> <th data-bbox="863 1339 1422 1386">Beskrivning</th> </tr> </thead> <tbody> <tr> <td data-bbox="592 1386 863 1471"><b>Dynamic Black (Dynamisk svart)</b></td> <td data-bbox="863 1386 1422 1471">Justerar automatiskt bildljusstyrkan för att ge optimal kontrastprestanda.</td> </tr> <tr> <td data-bbox="592 1471 863 1556"><b>Eco.</b></td> <td data-bbox="863 1471 1422 1556">Dimma ljuset och minska energiförbrukningen.</td> </tr> <tr> <td data-bbox="592 1556 863 1641"><b>Power (Ström)</b></td> <td data-bbox="863 1556 1422 1641">Välj effektprocent (50-100 %) för ljusstyrkan.</td> </tr> </tbody> </table> <p><u>Reset (Återställ)</u></p> <p>Återgå till de aktuella inställningarna för visningsläget (Brightness (Ljusstyrka), Contrast (Kontrast), Sharpness (Skärpa), Color (Färg), Tint (Färgton), Gamma, Brilliant Color, Color Temperature (Färgtemperatur), Color Matching (Färgmatchning), Color Space (Färgrymd), Brightness Mode (Ljushetsläge)) till standardvärden.</p>	Inställning	Beskrivning	<b>BrilliantColor™</b>	En färgbehandlingsalgoritm och förbättringar för att möjliggöra högre ljusstyrka och samtidigt ge äkta, mer levande färger i bilden.	<b>Color Temperature (Färgtemperatur)</b>	Välj mellan Warm (Varm), Standard eller Cold (Kall).	<b>Color Matching (Färgmatchning)</b>	<p>Color Matching (Färgmatchning) bör endast övervägas i permanenta installationer med kontrollerade belysningsnivåer, t.ex. styrelserum, föreläsningssalar eller hemmabiorum.</p> <p>Med Color Management (Färghantering) kan du finjustera så att färgåtergivningen blir tydligare.</p> <p>Om du har köpt en testskiva som innehåller olika färgtestmönster och kan användas för att testa färgpresentationen på bildskärmar, TV-apparater, projektorer, etc. kan du projicera en bild från skivan på skärmen och gå in i menyn Color Matching (Färgmatchning) för att göra justeringar.</p>	<b>Color space (Färgrymd)</b>	Välj mellan Auto, RGB (0~255), RGB (16~235) och YUV-färgrymd.	Läge	Beskrivning	<b>Dynamic Black (Dynamisk svart)</b>	Justerar automatiskt bildljusstyrkan för att ge optimal kontrastprestanda.	<b>Eco.</b>	Dimma ljuset och minska energiförbrukningen.	<b>Power (Ström)</b>	Välj effektprocent (50-100 %) för ljusstyrkan.
	Inställning	Beskrivning																	
	<b>BrilliantColor™</b>	En färgbehandlingsalgoritm och förbättringar för att möjliggöra högre ljusstyrka och samtidigt ge äkta, mer levande färger i bilden.																	
	<b>Color Temperature (Färgtemperatur)</b>	Välj mellan Warm (Varm), Standard eller Cold (Kall).																	
	<b>Color Matching (Färgmatchning)</b>	<p>Color Matching (Färgmatchning) bör endast övervägas i permanenta installationer med kontrollerade belysningsnivåer, t.ex. styrelserum, föreläsningssalar eller hemmabiorum.</p> <p>Med Color Management (Färghantering) kan du finjustera så att färgåtergivningen blir tydligare.</p> <p>Om du har köpt en testskiva som innehåller olika färgtestmönster och kan användas för att testa färgpresentationen på bildskärmar, TV-apparater, projektorer, etc. kan du projicera en bild från skivan på skärmen och gå in i menyn Color Matching (Färgmatchning) för att göra justeringar.</p>																	
	<b>Color space (Färgrymd)</b>	Välj mellan Auto, RGB (0~255), RGB (16~235) och YUV-färgrymd.																	
	Läge	Beskrivning																	
	<b>Dynamic Black (Dynamisk svart)</b>	Justerar automatiskt bildljusstyrkan för att ge optimal kontrastprestanda.																	
	<b>Eco.</b>	Dimma ljuset och minska energiförbrukningen.																	
	<b>Power (Ström)</b>	Välj effektprocent (50-100 %) för ljusstyrkan.																	

Meny	Beskrivning										
<b>3D</b>	<p><u>3D Mode (3D-läge)</u> Aktivera eller inaktivera 3D-funktionen.</p> <p><u>3D Format (3D-format)</u> Välj 3D-innehållsformat.</p> <p><b>OBS!</b> En Blu-ray 3D-källa upptäcks automatiskt och alternativen kan inte väljas.</p> <table border="1" style="width: 100%; border-collapse: collapse;"> <thead> <tr> <th style="background-color: #ff0000; color: white;">Alternativ</th> <th style="background-color: #ff0000; color: white;">Beskrivning</th> </tr> </thead> <tbody> <tr> <td style="text-align: center;"><b>Auto</b></td> <td>När en 3D-identifikationssignal upptäcks väljs 3D-formatet automatiskt.</td> </tr> <tr> <td style="text-align: center;"><b>SBS</b></td> <td>Visa sida vid sida.</td> </tr> <tr> <td style="text-align: center;"><b>Top and Bottom (Övre och nedre)</b></td> <td>Visa överst och underst.</td> </tr> <tr> <td style="text-align: center;"><b>Frame Sequential (Frame Sequential)</b></td> <td>Visa bildsekvens.</td> </tr> </tbody> </table> <p><u>3D Sync Invert (Omvänd 3D-synkronisering)</u> Aktivera eller inaktivera Omvänd 3D-synkronisering.</p>	Alternativ	Beskrivning	<b>Auto</b>	När en 3D-identifikationssignal upptäcks väljs 3D-formatet automatiskt.	<b>SBS</b>	Visa sida vid sida.	<b>Top and Bottom (Övre och nedre)</b>	Visa överst och underst.	<b>Frame Sequential (Frame Sequential)</b>	Visa bildsekvens.
Alternativ	Beskrivning										
<b>Auto</b>	När en 3D-identifikationssignal upptäcks väljs 3D-formatet automatiskt.										
<b>SBS</b>	Visa sida vid sida.										
<b>Top and Bottom (Övre och nedre)</b>	Visa överst och underst.										
<b>Frame Sequential (Frame Sequential)</b>	Visa bildsekvens.										

**OBS!** Den här projektorn är en 3D-klar projektor med DLP-Link 3D-lösning. Kontrollera att dina 3D-glasögon är avsedda för DLP-Link 3D. Den här projektorn stöder bildsekventiell (bläddra sida) 3D via **HDMI 1/HDMI2**-portarna. För bästa prestanda rekommenderas en upplösning på 1920 x 1080. Observera att 4K-upplösning (3840 x 2160) inte stöds i 3D-läge.

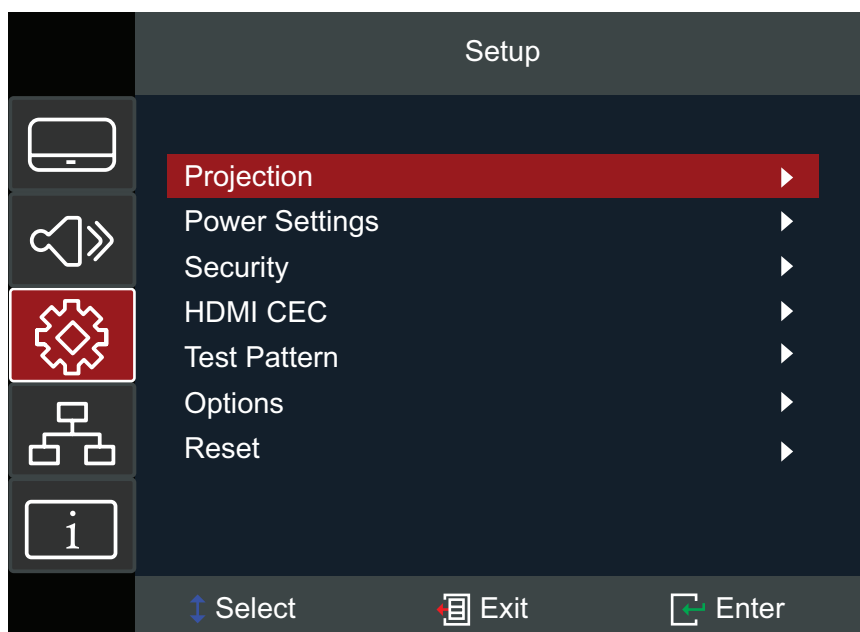
Meny	Beskrivning												
<p style="text-align: center;"><b>Aspect Ratio (Bildförhållande)</b></p>	<p>Välj bildförhållande för den projicerade bilden.</p> <table border="1" data-bbox="592 230 1422 1223"> <thead> <tr> <th data-bbox="592 230 866 277">Bildförhållande</th> <th data-bbox="866 230 1422 277">Beskrivning</th> </tr> </thead> <tbody> <tr> <td data-bbox="592 277 866 546" style="text-align: center;"><b>4:3</b></td> <td data-bbox="866 277 1422 546">Skalerar en bild så att den visas mitt på duken i bildförhållande 4:3. Det här passar bäst för 4:3-bilder som de för datorskärmar, standardupplöst TV och DVD-filmer i 4:3-format eftersom dessa kan visas utan förändring av bildförhållandet.</td> </tr> <tr> <td data-bbox="592 546 866 705" style="text-align: center;"><b>16:9</b></td> <td data-bbox="866 546 1422 705">Skalerar en bild så att den visas mitt på duken i bildförhållande 16:9. Detta passar bäst för bilder som redan är i ett 16:9-format, såsom HD-TV.</td> </tr> <tr> <td data-bbox="592 705 866 826" style="text-align: center;"><b>L.Box</b></td> <td data-bbox="866 705 1422 826">För icke-16:9 letterbox-källa och om du vill visa 2.35:1 bildförhållande i full upplösning.</td> </tr> <tr> <td data-bbox="592 826 866 911" style="text-align: center;"><b>Full (Fullt)</b></td> <td data-bbox="866 826 1422 911">Utöka bilden så att den fyller hela skärmen.</td> </tr> <tr> <td data-bbox="592 911 866 1223" style="text-align: center;"><b>Auto</b></td> <td data-bbox="866 911 1422 1223">Skalerar en bild proportionellt för att passa projektorns ursprungliga upplösning i dess horisontella bredd. Det är lämpligt när den inkommande bilden varken har bildförhållandet 4:3 eller 16:9 och du vill utnyttja så mycket som möjligt av skärmen utan att ändra bildens bildförhållande.</td> </tr> </tbody> </table>	Bildförhållande	Beskrivning	<b>4:3</b>	Skalerar en bild så att den visas mitt på duken i bildförhållande 4:3. Det här passar bäst för 4:3-bilder som de för datorskärmar, standardupplöst TV och DVD-filmer i 4:3-format eftersom dessa kan visas utan förändring av bildförhållandet.	<b>16:9</b>	Skalerar en bild så att den visas mitt på duken i bildförhållande 16:9. Detta passar bäst för bilder som redan är i ett 16:9-format, såsom HD-TV.	<b>L.Box</b>	För icke-16:9 letterbox-källa och om du vill visa 2.35:1 bildförhållande i full upplösning.	<b>Full (Fullt)</b>	Utöka bilden så att den fyller hela skärmen.	<b>Auto</b>	Skalerar en bild proportionellt för att passa projektorns ursprungliga upplösning i dess horisontella bredd. Det är lämpligt när den inkommande bilden varken har bildförhållandet 4:3 eller 16:9 och du vill utnyttja så mycket som möjligt av skärmen utan att ändra bildens bildförhållande.
	Bildförhållande	Beskrivning											
	<b>4:3</b>	Skalerar en bild så att den visas mitt på duken i bildförhållande 4:3. Det här passar bäst för 4:3-bilder som de för datorskärmar, standardupplöst TV och DVD-filmer i 4:3-format eftersom dessa kan visas utan förändring av bildförhållandet.											
	<b>16:9</b>	Skalerar en bild så att den visas mitt på duken i bildförhållande 16:9. Detta passar bäst för bilder som redan är i ett 16:9-format, såsom HD-TV.											
	<b>L.Box</b>	För icke-16:9 letterbox-källa och om du vill visa 2.35:1 bildförhållande i full upplösning.											
	<b>Full (Fullt)</b>	Utöka bilden så att den fyller hela skärmen.											
<b>Auto</b>	Skalerar en bild proportionellt för att passa projektorns ursprungliga upplösning i dess horisontella bredd. Det är lämpligt när den inkommande bilden varken har bildförhållandet 4:3 eller 16:9 och du vill utnyttja så mycket som möjligt av skärmen utan att ändra bildens bildförhållande.												
<b>Zoom</b>	Minska eller förstora den projicerade bilden.												
<b>Keystone</b>	<table border="1" data-bbox="592 1305 1422 1921"> <thead> <tr> <th data-bbox="592 1305 866 1352">Alternativ</th> <th data-bbox="866 1305 1422 1352">Beskrivning</th> </tr> </thead> <tbody> <tr> <td data-bbox="592 1352 866 1742" style="text-align: center;"><b>Four Corners (Fyra hörn)</b></td> <td data-bbox="866 1352 1422 1742">Justera varje hörn för att skapa en fyrkantig bild när projektionsytan inte är jämn.  <b>OBS!</b> När du justerar de fyra hörnen är menyerna Aspect Ratio (Bildförhållande) och Zoom inaktiverade. Om du vill aktivera dem återställer du Keystone-inställningarna till standard.</td> </tr> <tr> <td data-bbox="592 1742 866 1789" style="text-align: center;"><b>H Keystone</b></td> <td data-bbox="866 1742 1422 1789">Justera bildförvrängningen horisontellt.</td> </tr> <tr> <td data-bbox="592 1789 866 1836" style="text-align: center;"><b>V Keystone</b></td> <td data-bbox="866 1789 1422 1836">Justera bildförvrängningen vertikalt.</td> </tr> <tr> <td data-bbox="592 1836 866 1921" style="text-align: center;"><b>Reset (Återställ)</b></td> <td data-bbox="866 1836 1422 1921">Återställer Keystone-inställningarna till standard.</td> </tr> </tbody> </table>	Alternativ	Beskrivning	<b>Four Corners (Fyra hörn)</b>	Justera varje hörn för att skapa en fyrkantig bild när projektionsytan inte är jämn.  <b>OBS!</b> När du justerar de fyra hörnen är menyerna Aspect Ratio (Bildförhållande) och Zoom inaktiverade. Om du vill aktivera dem återställer du Keystone-inställningarna till standard.	<b>H Keystone</b>	Justera bildförvrängningen horisontellt.	<b>V Keystone</b>	Justera bildförvrängningen vertikalt.	<b>Reset (Återställ)</b>	Återställer Keystone-inställningarna till standard.		
	Alternativ	Beskrivning											
	<b>Four Corners (Fyra hörn)</b>	Justera varje hörn för att skapa en fyrkantig bild när projektionsytan inte är jämn.  <b>OBS!</b> När du justerar de fyra hörnen är menyerna Aspect Ratio (Bildförhållande) och Zoom inaktiverade. Om du vill aktivera dem återställer du Keystone-inställningarna till standard.											
	<b>H Keystone</b>	Justera bildförvrängningen horisontellt.											
	<b>V Keystone</b>	Justera bildförvrängningen vertikalt.											
<b>Reset (Återställ)</b>	Återställer Keystone-inställningarna till standard.												

## Audio Menu (Ljudmeny)



Meny	Beskrivning
<b>Mute (Ljud av)</b>	Stänger tillfälligt av ljudet.
<b>Volume (Volym)</b>	Justera volymen.

## Setup Menu (Inställningsmeny)



Meny	Beskrivning
<b>Projection (Projektion)</b>	Välj önskad projiceringsplats: Skrivbord fram, skrivbord bak, tak fram eller tak bak.
<b>Power Settings (Ströminställningar)</b>	<p><u>Direct Power On (Direkt påslagning)</u> Slå på projektorn automatiskt när nätströmmen är påslagen, utan att du behöver trycka på <b>strömbrytaren</b> på projektorn eller fjärrkontrollen.</p> <p><u>Signal Power On (Signal Ström på)</u> Slå på projektorn automatiskt när en signal upptäcks, utan att trycka på <b>strömbrytaren</b> på projektorn eller på fjärrkontrollen. <b>OBS!</b> Projektorn slås inte på automatiskt via HDMI om det redan finns en HDMI-kabel ansluten.</p> <p><u>Auto Power Off (min) (Auto. Avstängning (min))</u> En nedräkningstimer startar när ingen signal skickas till projektorn. Projektorn stängs automatiskt av när nedräkningen har avslutats (i minuter).</p>

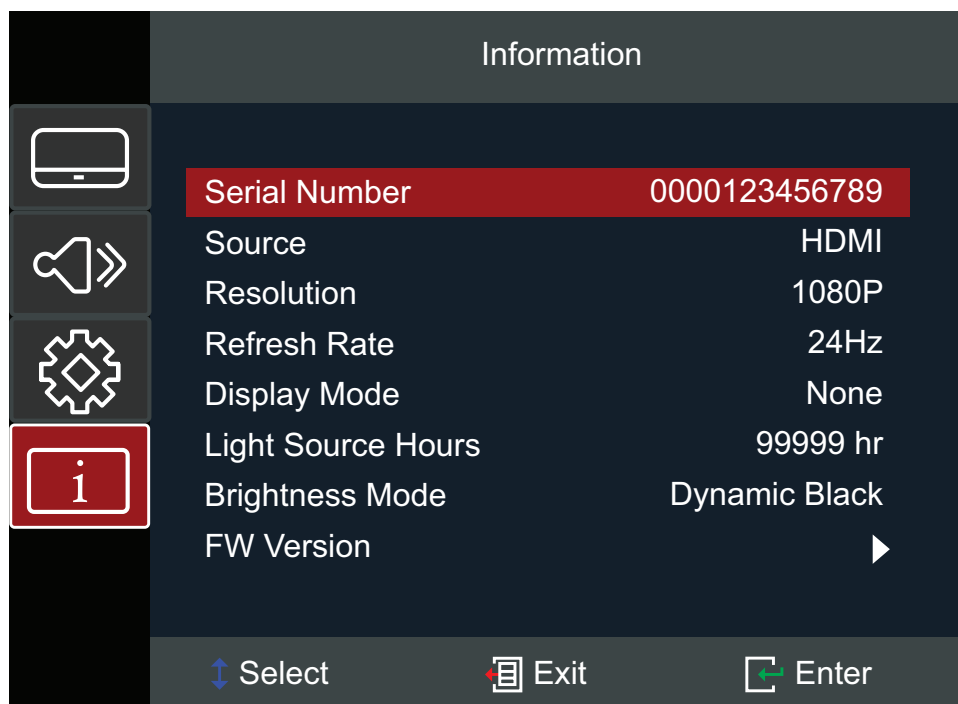
Meny	Beskrivning
<p><b>Security (Säkerhet)</b></p>	<p><u>Security (Säkerhet)</u> Aktivera eller inaktivera en lösenordsförfrågan innan du använder projektorn. <b>OBS!</b> Standardlösenordet är: 1234</p> <p><u>Security Timer (Säkerhetstimer)</u> Ställ in hur länge projektorn kan användas. När denna tid har gått ut kommer du att bli ombedd att ange ditt lösenord igen.</p> <p><u>Change Password (Ändra lösenord)</u> Ange eller ändra lösenordet. <b>OBS!</b> Följ OSD-meddelandet för att först ange det nuvarande lösenordet och sedan ett nytt lösenord (säkerhetskod). Bekräfta det nya lösenordet genom att ange det nya lösenordet igen.</p>
<p><b>HDMI CEC</b></p>	<p>När du ansluter HDMI CEC-kompatibla enheter till projektorn med HDMI-kablar kan du styra dem med samma status för påslagen eller avslagen med hjälp av HDMI CEC-kontrollfunktionen i projektorns OSD-menyn. Detta gör att en enhet eller flera enheter i en grupp kan slås på eller stängas av via HDMI CEC i en typisk konfiguration.</p> <p><b>OBS!</b></p> <ul style="list-style-type: none"> <li>• För att CEC-funktionen ska fungera korrekt måste du se till att enheten är korrekt ansluten till projektorns <b>HDMI-ingång</b> via en HDMI-kabel och att CEC-funktionen är aktiverad.</li> <li>• Om både <b>HDMI 1-</b> och <b>HDMI 2-portarna</b> är upptagna kommer CEC-funktionen inte att kunna identifiera rätt källa.</li> <li>• Beroende på den anslutna enheten kanske CEC-funktionen inte fungerar.</li> </ul>
<p><b>Test Pattern (Testmönster)</b></p>	<p>Välj testmönster från grönt rutnät, magenta rutnät, vitt rutnät, vitt, testkort eller inaktivera denna funktion (off (av)).</p>



Meny	Beskrivning						
<p><b>Options (Alternativ)</b></p>	<p><u>Language (Språk)</u> Välj språk för skärmmenyn (OSD).</p> <p><u>Auto Source (Automatisk källa)</u> Automatiskt hitta en tillgänglig ingångskälla.</p> <table border="1" data-bbox="592 367 1414 786"> <thead> <tr> <th data-bbox="592 367 868 416">Alternativ</th> <th data-bbox="868 367 1414 416">Beskrivning</th> </tr> </thead> <tbody> <tr> <td data-bbox="592 416 868 577"><b>Off (Av)</b></td> <td data-bbox="868 416 1414 577">Sök endast i det aktuella inmatningsvalet. Tryck på knappen <b>Source (Källa)</b> för att visa listan över källor.</td> </tr> <tr> <td data-bbox="592 577 868 786"><b>On (På)</b></td> <td data-bbox="868 577 1414 786">Automatiskt hitta en tillgänglig ingångskälla. Tryck på <b>Source (Källa)</b> för att automatiskt upptäcka nästa källa. <b>OBS!</b> Skanningsordningen är: <b>HDMI 1 &gt; HDMI 2.</b></td> </tr> </tbody> </table> <p><u>High Altitude (Hög altitud)</u> När den är på snurrar fläktarna snabbare för bättre kylning och prestanda. Detta är användbart i miljöer på hög höjd där luften är tunn.</p> <p><u>Keypad Lock (Knapplås)</u> Lås alla knappar på knappsatsen, utom <b>strömbrytaren</b>. <b>OBS!</b> För att frigöra knappsatslåset, tryck och håll ned <b>Enter</b> på projektorn i 5 sekunder. Du kan också använda fjärrkontrollen och gå till: <b>Setup (Inställningar) &gt; Options (Alternativ) &gt; Keypad Lock (Knappsatslås) &gt; Off (Av)</b>.</p> <p><u>Logo (Logotyp)</u> Ställ in "startskärmen". Om ändringar görs träder de i kraft nästa gång projektorn slås på. <b>OBS!</b> Använd "splash-verktyget" för att ändra bilden på startskärmen.</p>	Alternativ	Beskrivning	<b>Off (Av)</b>	Sök endast i det aktuella inmatningsvalet. Tryck på knappen <b>Source (Källa)</b> för att visa listan över källor.	<b>On (På)</b>	Automatiskt hitta en tillgänglig ingångskälla. Tryck på <b>Source (Källa)</b> för att automatiskt upptäcka nästa källa. <b>OBS!</b> Skanningsordningen är: <b>HDMI 1 &gt; HDMI 2.</b>
Alternativ	Beskrivning						
<b>Off (Av)</b>	Sök endast i det aktuella inmatningsvalet. Tryck på knappen <b>Source (Källa)</b> för att visa listan över källor.						
<b>On (På)</b>	Automatiskt hitta en tillgänglig ingångskälla. Tryck på <b>Source (Källa)</b> för att automatiskt upptäcka nästa källa. <b>OBS!</b> Skanningsordningen är: <b>HDMI 1 &gt; HDMI 2.</b>						
<p><b>Reset (Återställ)</b></p>	<p>Återställer inställningarna till standard.</p> <p><b>OBS!</b> Vid återställning kommer följande inställningar att finnas kvar: Språk, Projektion, Hög höjd, Säkerhetsinställningar, Zoom, Keystone-inställningar.</p>						

## Information Menu (Menyn Information)

Visa information om serienummer, källa, upplösning, uppdateringsfrekvens, visningsläge, ljuskällans timmar, ljusstyrkeläge och firmwareversion.



# Bilaga

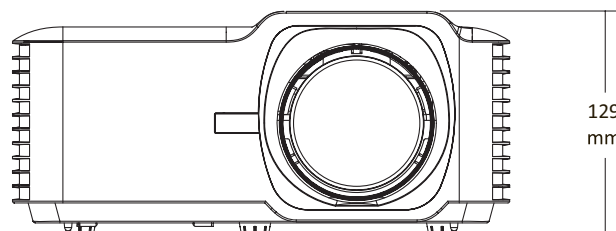
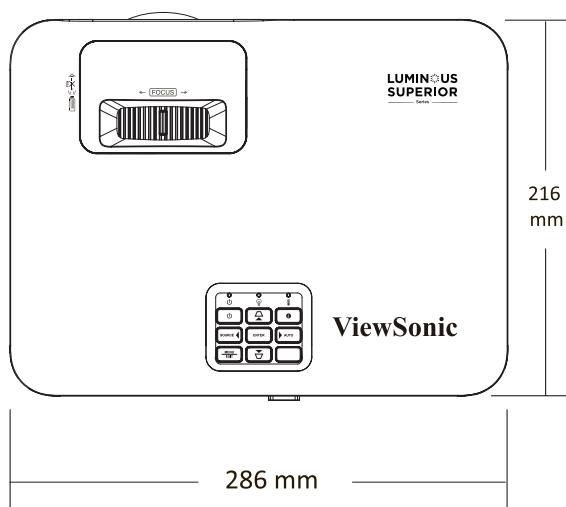
## Specifikationer

Objekt	Kategori	Specifikationer	
		LS711W	LS711HD
Projektor	Typ	Laser	
	Skärmstorlek	35"~300"	
	Avståndsförhållande	0,521 (100"@1,12m)	0,496 (100"@1,10m)
	Lins	F=2,43-2,78, f=16,901-21,6076 mm	
	Visningssystem	1-KIP DMD	
Ingångssignal	HDMI (v. 1.4)	f <sub>h</sub> : 15~102 kHz, f <sub>v</sub> : 23~120 Hz, pixelhastighet: 165MHz	
Upplösning	Ursprunglig	1280 x 800	1920 x 1080
Ström	Inspänning	DC 100-240 V, 50/60 Hz (automatisk omkopplare)	
Driftförhållanden	Temperatur	32°F till 104°F (0°C till 40°C)	
	Fuktighet	10 % till 80 % (icke-kondenserande)	
	Höjd över havet	0 till 760 m vid 0°C till 40°C 760 till 1 520 m vid 0°C till 35°C 1 520 till 3 660 m vid 0°C till 30°C	
Förvaringsförhållanden	Temperatur	-4°F till 140°F (-20°C till 60°C)	
	Fuktighet	0 % till 90 % (icke-kondenserande)	
	Höjd över havet	0 till 12 100 m (0 till 40 000 fot)	
Mått	Fysisk (B x H x D)	286 x 216 x 129 mm (11,26" x 8,50" x 5,08")	
Vikt	Fysisk	3,15 kg (6,94 lbs)	
Energiförbrukning	På <sup>1</sup>	210W (vanlig)	
	Av	< 0,5 W (viloläge)	

<sup>1</sup> Testförhållandena följer EEL:s standarder.

# Projektorns storlek

286 mm (B) x 129 mm (H) x 216 mm(D)



# Frekvenstabell

LS711W

## HDMI-videotiming

Timing	Upplösning	Uppdateringsfrekvens (Hz)
SDTV	640 x 480	60
SDTV (480i)	720 x 480	60
SDTV (480p)	720 x 480	60
SDTV (576i)	720 x 576	50
SDTV (576p)	720 x 576	50
HDTV (720p)	1280 x 720	50 / 60
HDTV (1080i)	1920 x 1080	50 / 60
HDTV (1080p)	1920 x 1080	24 / 50 / 60

## HDMI PC-timing

Timing	Upplösning	Uppdateringsfrekvens (Hz)
VGA	640 x 480	60 / 67 / 72 / 75
	720 x 400	70
SVGA	800 x 600	56 / 60 / 72 / 75
	832 x 624	75
XGA	1024 x 768	60 / 70 / 75
	1152 x 864	75
WXGA	1280 x 800	60
Quad-VGA	1280 x 960	60
SXGA	1280 x 1024	60 / 75
WXGA+	1440 x 900	60
WSXGA+	1680 x 1050	60
WUXGA	1920 x 1200-RB2	59,95
HD	1280 x 720	50 / 60 / 120
1080P	1920 x 1080	50 / 60
MAC 13"	640 x 480	60
MAC 19"	1024 x 768	75
MAC 21"	1152 x 870	75

## 3D stödd timing

<b>HDMI 3D</b>		
<b>Frame Packing-format</b>		
<b>Timing</b>	<b>Upplösning</b>	<b>Uppdateringsfrekvens (Hz)</b>
<b>1080p</b>	1920 x 1080	24
<b>720p</b>	1280 x 720	50 / 60
<b>Sida vid sida-format</b>		
<b>Timing</b>	<b>Upplösning</b>	<b>Uppdateringsfrekvens (Hz)</b>
<b>1080i</b>	1920 x 1080	50 / 60
<b>Överst och underst-format</b>		
<b>Timing</b>	<b>Upplösning</b>	<b>Uppdateringsfrekvens (Hz)</b>
<b>1080p</b>	1920 x 1080	24

## LS711HD

### HDMI-vidiotiming

Timing	Upplösning	Uppdateringsfrekvens (Hz)
SDTV	640 x 480	60
SDTV (480i)	720 x 480	60
SDTV (480p)	720 x 480	60
SDTV (576i)	720 x 576	50
SDTV (576p)	720 x 576	50
HDTV (720p)	1280 x 720	50 / 60
HDTV (1080i)	1920 x 1080	50 / 60
HDTV (1080p)	1920 x 1080	24 / 50 / 60

### HDMI PC-timing

Timing	Upplösning	Uppdateringsfrekvens (Hz)
VGA	640 x 480	60 / 67 / 72 / 75
	720 x 400	70
SVGA	800 x 600	56 / 60 / 72 / 75
	832 x 624	75
XGA	1024 x 768	60 / 70 / 75
	1152 x 864	75
Quad-VGA	1280 x 960	60
SXGA	1280 x 1024	60 / 75
WXGA+	1440 x 900	60
WSXGA+	1680 x 1050	60
WUXGA	1920 x 1200-RB2	59,95
HD	1280 x 720	50 / 60 / 120
1080P	1920 x 1080	50 / 60
MAC 13"	640 x 480	60
MAC 19"	1024 x 768	75
MAC 21"	1152 x 870	75

## 3D stödd timing

<b>HDMI 3D</b>		
<b>Frame Packing-format</b>		
<b>Timing</b>	<b>Upplösning</b>	<b>Uppdateringsfrekvens (Hz)</b>
<b>1080p</b>	1920 x 1080	24
<b>720p</b>	1280 x 720	50 / 60
<b>Sida vid sida-format</b>		
<b>Timing</b>	<b>Upplösning</b>	<b>Uppdateringsfrekvens (Hz)</b>
<b>1080i</b>	1920 x 1080	50 / 60
<b>Överst och underst-format</b>		
<b>Timing</b>	<b>Upplösning</b>	<b>Uppdateringsfrekvens (Hz)</b>
<b>1080p</b>	1920 x 1080	24



## Felsökning

Det här avsnittet beskriver några vanliga problem som du kan uppleva när du använder projektorn.

Problem	Möjliga lösningar
Projektorn slås inte på	<ul style="list-style-type: none"><li>• Se till att nätsladden är korrekt ansluten till projektorn och till vägguttaget.</li><li>• Om kylningen inte är klar, vänta tills den är klar och försök sedan slå på projektorn igen.</li><li>• Om ovanstående inte fungerar kan du prova ett annat eluttag eller en annan elektrisk apparat med samma vägguttag.</li></ul>
Det finns ingen bild	<ul style="list-style-type: none"><li>• Kontrollera att videokabeln är korrekt ansluten och att videokällan är påslagen.</li><li>• Om ingångskällan inte väljs automatiskt väljer du rätt källa med "Source Input" (källa) på projektorn eller fjärrkontrollen.</li></ul>
Bilden är suddig	<ul style="list-style-type: none"><li>• Att justera fokus med <b>Focus Ring (Fokusring)</b> hjälper till att fokusera projektlinsen korrekt.</li><li>• Kontrollera att projektorn och skärmen är rätt inriktade. Justera projektorns höjd samt projiceringsvinkel och riktning om det behövs.</li></ul>
Bilden är omvänd	<ul style="list-style-type: none"><li>• Öppna OSD-menyen och gå till: <b>Setup (Inställningar) &gt; Projection (Projicering)</b> och justera projektlinsalternativet.</li></ul>
Bilden sträcks ut när du projicerar en 16:9 DVD	<ul style="list-style-type: none"><li>• När du spelar upp en anamorfisk DVD eller en 16:9 DVD visar projektorn den bästa bilden i 16:9.</li><li>• Om du spelar upp en DVD-titel i 4:3-format kan du ändra formatet till 4:3 i projektorns OSD-meny.</li><li>• Ställ in bildskärmsformatet som 16:9 (bred) på DVD-spelaren.</li></ul>
Fjärrkontrollen fungerar inte	<ul style="list-style-type: none"><li>• Se till att det inte finns några hinder mellan fjärrkontrollen och projektorn och att de är inom en räckvidd på 8 m (26 pies).</li><li>• Batterierna kan vara slut. Kontrollera och byt ut vid behov.</li></ul>

<b>Problem</b>	<b>Möjliga lösningar</b>
Projektorn slutar reagera på alla kontroller	<ul style="list-style-type: none"><li data-bbox="564 219 1418 300">• Stäng av projektorn och dra ut nätsladden. Vänta i minst 20 sekunder, anslut sedan och försök igen.</li></ul>

## LED-indikatorer

När varningsindikatorerna (se nedan) lyser eller blinkar stängs projektorn automatiskt av. Dra ut nätsladden från projektorn, vänta i 30 sekunder och försök igen. Om varningsindikatorerna lyser eller blinkar, kontakta närmaste servicecenter för hjälp.

Status och beskrivning	Indikatorlampa för strömförsörjning		Indikatorlampa för temperatur	Indikatorlampa för ljuskälla
	Röd	Blå	Röd	Röd
Standbyläge (Ingång för nätsladd)	Fast ljus			
Ström PÅ (Uppvärmning)		Blinkande (0,5 sek av/ 0,5 sek på)		
Strömmen är på och lampan tänds		Fast ljus		
Stäng av (kylning)		Blinkande (0,5 sek av/ 0,5 sek på)  Tillbaka till det röda, fasta ljuset när kylfläkten stängs av.		
Fel (Lampfel)	Blinkande			Fast ljus
Fel (Fläktfel)	Blinkande		Blinkande	
Fel (Överhettning)	Blinkande		Fast ljus	

# Underhåll

## Allmänna försiktighetsåtgärder

- Se till att projektorn är avstängd och att strömkabeln är urkopplad från vägguttaget.
- Ta aldrig bort delar från projektorn. Kontakta ViewSonic® eller en återförsäljare när någon del av projektorn behöver bytas ut.
- Spruta aldrig eller håll någon vätska direkt på höljet.
- Hantera projektorn försiktigt eftersom en mörkare projektor, om den repas, kan reporna synas tydligare än med en ljusare projektor.

## Rengöra linsen

- Ta bort damm med hjälp av tryckluft.
- Om linsen fortfarande inte är ren, använd linsrengöringspapper eller fukta en mjuk trasa med linsrengörare och torka försiktigt av ytan.

**WARNING!** Gnid aldrig linsen med slipande material.

## Rengöra höljet

- Använd en mjuk, luddfri, torr trasa för att avlägsna smuts eller damm.
- Om höljet fortfarande inte är rent, applicera en liten mängd mild icke-slipande rengöringsmedel utan ammoniak eller alkohol på en ren, mjuk, luddfri trasa. Torka sedan av ytan.

**WARNING!** Använd aldrig vax, alkohol, bensen, thinner eller andra kemiskt baserade tvätt- och rengöringsmedel.

## Förvaring av projektorn

Om du tänker lagra projektorn under en längre tid:

- Se till att temperaturen och luftfuktigheten i lagringsområdet ligger inom rekommenderat område.
- Dra in justeringsfoten helt.
- Ta ut batterierna ur fjärrkontrollen.
- Packa ned projektorn i originalförpackningen eller motsvarande.

## Ansvarsfriskrivning

- ViewSonic® rekommenderar inte användning av ammoniak- eller alkoholbaserade rengöringsmedel på linsen eller höljet. Vissa kemiska rengöringsmedel skadar linsen och/eller höljet.
- ViewSonic® ansvarar inte för skador som uppstår vid användning av ammoniak- eller alkoholbaserade rengöringsmedel.

# Reglerande och serviceinformation

## Uppfyllelseinformation

Denna sektion gäller alla sammanhängande krav och policy beträffande föreskrifter. Bekräftad motsvarande användningar skall referera till namnplattetiketter och relevanta markeringar på enheten.

### Uttalande om FCC-uppfyllelse

Enheten uppfyller med del 15 av FCC reglerna. Hantering gäller under följande två förhållanden: (1) denna enhet får inte orsaka skadliga störningar, och (2) denna enhet måste acceptera alla störningar som tas emot, inklusive störningar som kan orsaka oönskad funktion. Denna utrustning har testats och bedöms uppfylla gränserna för en klass B digital enhet, i enlighet med del 15 i FCC-reglerna.

Dessa gränser är skapade för att tillhandahålla rimligt skydd mot skadliga störningar i en bostadsinstallation. Denna utrustning genererar, använder och kan utstråla radiofrekvensenergi och om den inte installeras i enlighet med instruktionerna, kan den orsaka skadliga störningar på radiokommunikationer. Emellertid finns det inga garantier att störningar inte kan uppsått i vissa installationer. Om denna utrustning orsakar skadlig störning på radio eller TV-mottagning, vilket kan avgöras genom att stänga av och slå på utrustningen, uppmanas användaren att försöka att korrigera störningen genom en eller flera av följande åtgärder:

- Rikta om eller placera om mottagarantennen.
- Öka avståndet mellan utrustningen och mottagaren.
- Anslut utrustningen till ett uttag i en annan krets är den som mottagaren är ansluten till.
- Rådfråga återförsäljaren eller en erfaren radio-/TV-tekniker för hjälp.

**Varning!** Du varnas för att ändringar och modifieringar som uttryckligen inte godkänts av parten som är ansvarig för uppfyllelsen kan göra att din rätt att använda utrustningen upphör.

### Uttalande om industri Kanada

CAN ICES-003(B) / NMB-003(B)

### CE-uppfyllelse för europeiska länder



Enheten uppfyller EMC-direktivet 2014/30/EU och lågspänningsdirektivet 2014/35/EU. Ekodesigndirektivet 2009/125/EG

## Följande information gäller endast för EU:s medlemsstater:

Märkningen som visas till höger uppfyller Waste Electrical and Electronic Equipment Directive 2012/19/EU (direktivet om insamling och återvinning av elektriskt och elektroniskt avfall/WEEE). Märkningen indikerar kravet att INTE kasta utrustningen som osorterat avfall utan använda retur- och insamlingssystem i enlighet med lokala lagar.



## Deklaration om RoHS2 uppfyllelse

Denna produkt har designats och tillverkats för att uppfylla direktiv 2011/65/EU från europeiska parlamentet och rådsförsamlingen om begränsning av användning av vissa farliga substanser i elektrisk och elektronisk utrustning (RoHS2 direktivet) och bedöms uppfylla de maximala koncentrationsvärdena som utges av europeiska Technical Adaptation Committee (TAC) såsom visas nedan:

Ämne	Föreslagen maximal koncentration	Faktisk koncentration
Bly (Pb)	0,1%	< 0,1%
Kvicksilver (Hg)	0,1%	< 0,1%
Kadmium (Cd)	0,01%	< 0,01%
Hexavalent krom (Cr6 <sup>+</sup> )	0,1%	< 0,1%
Polybromerade bifenyler (PBB)	0,1%	< 0,1%
Polybromerade difenyletrar (PBDE)	0,1%	< 0,1%
Bis (2-etylhexyl) ftalat (DEHP)	0,1%	< 0,1%
Butylbensylftalat (BBP)	0,1%	< 0,1%
Dibutylftalat (DBP)	0,1%	< 0,1%
Disobutylftalat (DIBP)	0,1%	< 0,1%

## Vissa komponenter för produkter som fastställts ovan är undantagna under tillägg III i RoHS2 direktiven såsom anges nedan:

- Kvicksilver i kalla katod fluorescerande lampor (cathode fluorescent lamps) och externa elektrod fluorescerande lampor (external electrode fluorescent lamps/CCFL och EEFL) för särskilda syften som inte överskrider (per lampa):
  - » Kort längd (500 mm): maximalt 3,5 mg per lampa.
  - » Mediumlängd (> 500 mm och < 1 500 mm): maximalt 5 mg per lampa.
  - » Lång längd (> 1 500 mm): maximalt 13 mg per lampa.
- Bly i glas för katodstrålande rör.
- Bly i glas för fluorescerande rör som inte överskrider 0,2 % efter vikt.
- Bly som ett legeringselement i aluminium som innehåller upp till 0,4 % bly efter vikt.
- Kopparlegeringar som innehåller upp till 4 % bly efter vikt.

- Bly i hög smälttemperatur typ lod (d.v.s. blybaserade legeringar som innehåller 85 % efter vikt eller med bly).
- Elektriska eller elektroniska komponenter som innehåller bly i glas eller keramik annan än dielektrisk keramik i kondensatorer. t.ex. piezoelektroniska enheter eller i glas eller keramisk formgjuten blandning.

### **Indiska restriktioner av farliga substanser**

Uttalande om restriktioner av farliga substanser (Indien). Denna produkt uppfyller "India E-waste Rule 2011" och förbjuder användning av bly, kvicksilver, sexvärdigt krom, polybromerade bifenyler eller polybromerade difenyletrar i koncentrationer som överskrider 0,1 viktprocent och 0,01 viktprocent för kadmiun förutom för undantagen angivna i schema 2 i regeln.

### **Avyttring av produkt när den är förbrukad**

ViewSonic® respekterar miljön och är angelägen om att arbeta och leva grönt. Tack för att du är en del av smartare och grönare datorhantering. Besök ViewSonic® webbsida och ta reda på mer.

### **USA och Kanada:**

<https://www.viewsonic.com/us/go-green-with-viewsonic>

### **Europa:**

<https://www.viewsonic.com/eu/go-green-with-viewsonic>

### **Taiwan:**

<https://recycle.epa.gov.tw/>

## Information om Copyright

Copyright© ViewSonic® Corporation, 2023. Alla rättigheter förbehållna.

Macintosh och Power Macintosh är registrerade varumärken som tillhör Apple Inc.

Microsoft, Windows och Windows-logotypen är registrerade varumärken som tillhör Microsoft Corporation i USA och andra länder.

ViewSonic® och logotypen med de tre fåglarna är registrerade varumärken som tillhör ViewSonic® Corporation.

VESA är ett registrerat varumärke som tillhör Video Electronics Standards Association. DPMS, DisplayPort och DDC är varumärken som tillhör VESA.

ENERGY STAR® är ett registrerat varumärke som tillhör U.S. Environmental Protection Agency (EPA).

Som ENERGY STAR®-partner har ViewSonic® Corporation beslutat att denna produkt uppfyller ENERGY STAR® riktlinjer för energieffektivitet.

**Ansvarsfriskrivning:** ViewSonic® Corporation ansvarar inte för tekniska eller redaktionella fel eller utelämnanden i detta dokument, eller för oavsiktliga skador eller följdskador på grund av utrustande av detta material eller prestanda eller användning av denna produkt.

I intresse av fortsatt produktförbättring förbehåller sig ViewSonic® Corporation rätten att ändra produktens specifikationer utan föregående meddelande. Informationen i detta dokument kan ändras utan vidare meddelanden.

Ingen del av detta dokument får kopieras, reproduceras eller överföras på något sätt, i något syfte utan föregående skriftligt tillstånd från ViewSonic® Corporation.



## Kundtjänst

För teknisk support eller produktservice, se tabellen nedan eller kontakta din återförsäljare.

**NOTERA:** Du behöver produktens serienummer.

Land/Region	Webbsida	Land/Region	Webbsida
<b>Asien Pacific och Afrika</b>			
Australien	<a href="http://www.viewsonic.com/au/">www.viewsonic.com/au/</a>	Bangladesh	<a href="http://www.viewsonic.com/bd/">www.viewsonic.com/bd/</a>
中国 (Kina)	<a href="http://www.viewsonic.com.cn">www.viewsonic.com.cn</a>	香港 (繁體中文)	<a href="http://www.viewsonic.com/hk/">www.viewsonic.com/hk/</a>
Hongkong (Engelska)	<a href="http://www.viewsonic.com/hk-en/">www.viewsonic.com/hk-en/</a>	Indien	<a href="http://www.viewsonic.com/in/">www.viewsonic.com/in/</a>
Indonesien	<a href="http://www.viewsonic.com/id/">www.viewsonic.com/id/</a>	Israel	<a href="http://www.viewsonic.com/il/">www.viewsonic.com/il/</a>
日本 (Japan)	<a href="http://www.viewsonic.com/jp/">www.viewsonic.com/jp/</a>	Korea	<a href="http://www.viewsonic.com/kr/">www.viewsonic.com/kr/</a>
Malaysia	<a href="http://www.viewsonic.com/my/">www.viewsonic.com/my/</a>	Mellanöstern	<a href="http://www.viewsonic.com/me/">www.viewsonic.com/me/</a>
Myanmar	<a href="http://www.viewsonic.com/mm/">www.viewsonic.com/mm/</a>	Nepal	<a href="http://www.viewsonic.com/np/">www.viewsonic.com/np/</a>
Nya Zeeland	<a href="http://www.viewsonic.com/nz/">www.viewsonic.com/nz/</a>	Pakistan	<a href="http://www.viewsonic.com/pk/">www.viewsonic.com/pk/</a>
Filippinerna	<a href="http://www.viewsonic.com/ph/">www.viewsonic.com/ph/</a>	Singapore	<a href="http://www.viewsonic.com/sg/">www.viewsonic.com/sg/</a>
臺灣 (Taiwan)	<a href="http://www.viewsonic.com/tw/">www.viewsonic.com/tw/</a>	ประเทศไทย	<a href="http://www.viewsonic.com/th/">www.viewsonic.com/th/</a>
Việt Nam	<a href="http://www.viewsonic.com/vn/">www.viewsonic.com/vn/</a>	Sydafrika och Mauritius	<a href="http://www.viewsonic.com/za/">www.viewsonic.com/za/</a>
<b>Amerika</b>			
USA	<a href="http://www.viewsonic.com/us">www.viewsonic.com/us</a>	Kanada	<a href="http://www.viewsonic.com/us">www.viewsonic.com/us</a>
Latinamerika	<a href="http://www.viewsonic.com/la">www.viewsonic.com/la</a>		
<b>Europa</b>			
Europa	<a href="http://www.viewsonic.com/eu/">www.viewsonic.com/eu/</a>	Frankrike	<a href="http://www.viewsonic.com/fr/">www.viewsonic.com/fr/</a>
Tyskland	<a href="http://www.viewsonic.com/de/">www.viewsonic.com/de/</a>	Қазақстан	<a href="http://www.viewsonic.com/kz/">www.viewsonic.com/kz/</a>
Россия	<a href="http://www.viewsonic.com/ru/">www.viewsonic.com/ru/</a>	España	<a href="http://www.viewsonic.com/es/">www.viewsonic.com/es/</a>
Türkiye	<a href="http://www.viewsonic.com/tr/">www.viewsonic.com/tr/</a>	Україна	<a href="http://www.viewsonic.com/ua/">www.viewsonic.com/ua/</a>
United Kingdom	<a href="http://www.viewsonic.com/uk/">www.viewsonic.com/uk/</a>		

## **Begränsad garanti** ViewSonic® projektor

### **Vad garantin täcker:**

ViewSonic garanterar att deras produkter är fria från material- och tillverkningsfel vid normal användning och under denna garantiperiod. Om en produkt visar sig vara defekt vad gäller material- eller tillverkningsfel under garantiperioden kommer ViewSonic att efter egen bedömning reparera eller byta produkten mot en likvärdig produkt. Utbytesprodukten eller delar kan inkludera återtillverkade eller renoverade delar eller komponenter.

### **Begränsad tre (3) års allmän garanti**

Förbehåll för den mer begränsade ett (1) års garantin anges nedan, Nord och Sydamerika: Tre (3) års garanti för alla delar förutom lampan, tre (3) år för arbete och ett (1) år för originallampan från datumet för första kundens köp.

Andra regioner eller länder: Fråga din lokala återförsäljare eller lokala ViewSonic kontor efter garantiinformation.

### **Begränsad ett (1) års garanti vid tyngre användning:**

Under inställningar för tyngre användning där en projektors användning inkluderar mer än fjorton (14) timmars genomsnittlig daglig användning, Nord- och Sydamerika: Ett (1) års garanti för alla delar förutom lampan, ett (1) år för arbete och nittio (90) dagar för originallampan från datumet för första kundens köp, Europa: Ett (1) års garanti för alla delar förutom lampan, ett (1) år för arbete och nittio (90) dagar för originallampan från datumet för första kundens köp.

Andra regioner eller länder: Fråga din lokala återförsäljare eller lokala ViewSonic kontor efter garantiinformation.

Lampgaranti gäller enligt villkor, verifikation och godkännande. Gäller endast för av tillverkaren installerad lampa. Alla tillbehörslampor som köps separat har garanti i 90 dagar.

### **Vem garanti skyddar:**

Denna garanti gäller endast för den första kundens köp.

### **Vad garantin inte täcker:**

1. Alla produkter vars serienummer har förstörts, modifierats eller tagits bort.
2. Skada, försämring, fel eller funktionsfel som resulterar från:
  - a. Olyckor, missbruk, felaktig användning, försummelse, brand, vatten, åska eller andra naturliga orsaker, felaktigt underhåll, obehörig produktmodifiering eller att instruktionerna som medföljer produkten inte följts.
  - b. Användning utanför produktspecifikationerna.
  - c. Användning av produkten för annan än normalt avsedd användning eller under onormala förhållanden.
  - d. Reparation eller försök till reparation av någon som inte auktoriserats av ViewSonic.
  - e. Alla skador på produkten från transport.
  - f. Borttagning eller installation av produkten.
  - g. Externa orsaker på produkten, såsom elektriska variationer eller fel.
  - h. Användning av delar som inte uppfyller ViewSonics specifikationer.
  - i. Normalt slitage.
  - j. Alla andra orsaker som inte relaterar till en produktdefekt.
3. Avgifter för borttagning, installation och inställningsservice.

### **Hur får man service:**

1. För information om att få service under garantin kontakta ViewSonic kundtjänst (se sidan "Kundtjänst"). Du behöver också ange produktens serienummer.
2. För att få garantiservice kommer du att behöva tillhandahålla (a) det ursprungliga daterade försäljningskvittot, (b) ditt namn, (c) din adress, (d) en beskrivning av problemet och (e) produktens serienummer.
3. lämna eller skicka produkten i originalförpackningen med förbetald frakt till ett auktoriserat ViewSonic servicecenter eller till ViewSonic.
4. För ytterligare information eller namnet på det närmaste ViewSonic servicecenter, kontakta ViewSonic.

### **Begränsning av underförstådda garantier:**

Det finns inga garantier, uttalade eller underförstådda som går längre än vad som beskrivs häri inklusive underförstådd garanti och säljbarhet och lämplighet för ett särskilt syfte.

### **Exkludering av skador:**

ViewSonics ansvar begränsas till kostnaden för reparation eller utbyte av produkten. ViewSonic skall inte hållas ansvariga för:

1. Skador på annan egendom som orsakas av några defekter hos produkten, skador baserade på olägenheter, förlust av användning av produkten, förlust av tid, förlust av vinst, förlust av affärsmöjligheter, förlust av goodwill, störande av affärsrelationer eller andra kommersiella förluster, även om det varnats om risken för sådana skador.
2. Alla andra skador, oavsett om de är oavsiktliga, som en konsekvens eller uppstått på annat sätt.
3. Alla krav mot kunden från andra parter.

### **Påverkan av lokala lagar:**

Denna garanti ger dig specifika juridiska rättigheter och du kan också ha andra rättigheter som kan variera mellan olika lokala myndigheter. Vissa lokala myndigheter tillåter inte begränsningar i underförstådda garantier och/eller tillåter inte exkludering av oavsiktliga eller följdskador så ovanstående begränsning kanske inte gäller för dig.

### **Försäljning utanför USA och Kanada:**

För garantiinformation och service på ViewSonic produkter som sålts utanför USA och Kanada, kontakta ViewSonic eller din lokala ViewSonic återförsäljare.

Garantiperioden för denna produkt i Fastlandskina (Hongkong, Macao och Taiwan exkluderade) gäller enligt villkoren på underhållsgarantikortet.

För användare i Europa och Ryssland kan fullständiga detaljer om garantin som lämnas hittas på [www.viewsoniceurope.com](http://www.viewsoniceurope.com) under Support/Warranty Information.



**ViewSonic®**