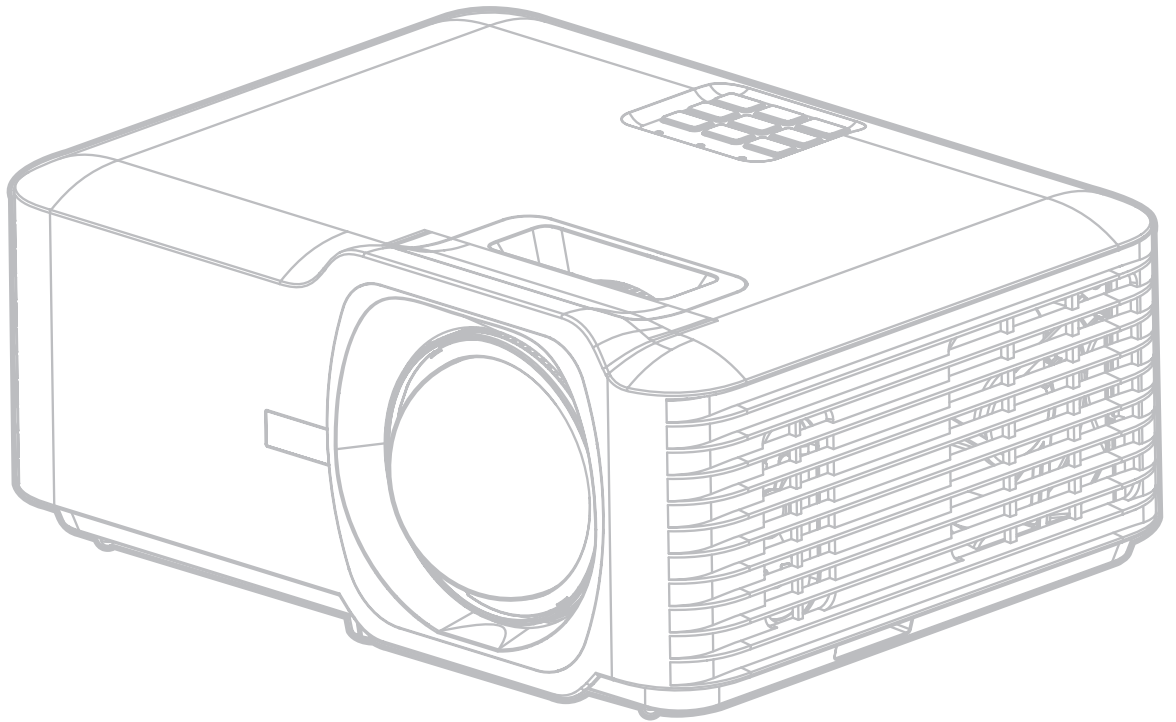


# LS711W

# LS711HD

投影机

用户指南



型号 VS19594 | VS19595  
产品名称: LS711W | LS711HD

## 感谢您选择 ViewSonic®

作为世界领先的视觉解决方案，ViewSonic® 致力于超越世界对技术解决方案、创新和易用性的期待。在 ViewSonic®，我们认为我们的产品将对世界有积极的影响，我们相信您选择的 ViewSonic® 产品将为您提供良好的服务。

再次感谢您选择 ViewSonic®!

# 安全注意事项 - 一般

请在您开始使用投影机之前阅读以下**安全注意事项**。

- 请妥善保存本用户指南以备日后参考。
- 阅读所有的警告并按所有的说明操作。
- 让投影机周围有至少 20”（50 厘米）空间以确保有适当的通风。
- 将投影机放置在通风良好的区域。请勿在投影机放置任何物体，否则会影响散热。
- 请勿将投影机放置在不平稳的表面。投影机可能跌落，造成人身伤害或投影机故障。
- 请勿在左右倾斜角度大于 10 度或前后倾斜角度大于 15 度时使用投影机。
- 请勿在使用过程中直视投影机镜头。强光束可能会损害眼睛。
- 投影机灯泡亮起时，请始终打开镜头快门或取下镜头盖。
- 投影机工作时，请勿使用任何物体阻挡投影镜头，否则会造成物体过热、变形甚至起火。
- 工作期间灯泡的温度极高。更换灯泡前应等待大约 45 分钟，以便让投影机冷却下来。
- 请勿使用超过额定使用寿命的灯泡。在少数情况下，使用超过额定寿命的灯泡可能导致灯泡破裂。
- 在没有拔掉投影机电源之前，请勿更换灯泡或其它任何电子元件。
- 请勿尝试拆解本投影机。机身内部含有危险的高电压组件，万一接触人体时可能会造成电击死亡。
- 在移动投影机时，请小心不要跌落或让投影机撞到任何物体。
- 请勿在投影机或连接线缆上放置任何重物。
- 请勿垂直竖立投影机。这样会导致投影机倾倒，造成人身伤害或投影机故障。
- 避免将投影机暴露在阳光直射或其它持续的热源下。请勿在任何热源附近安装，如暖气片、电热器、炉灶或其它设备（包括功放），否则可能会使投影机的温度升高到危险的水平。
- 请勿在投影机附近或投影机上面放置液体。液体如果溅入投影机内，可能导致投影机故障。如果投影机已被溅湿，请断开其与电源的连接，然后致电您当地的维修中心，请求维修投影机。
- 当投影机在运行时，您可能会感觉有热气和气味从通风栅中排出。这是正常现象而不是产品的缺陷。
- 请勿尝试绕过极性或接地型插头的安全规定。极性插头有两个叶片，一个比另一个大一些。接地型插头有两个叶片和一个接地插脚。提供较宽的和三个叶片是出于安全考虑。如果插头不适合插座，请使用适配器而不要尝试将插头强行插入插座。
- 当连接电源插座时，请勿卸载接地手脚。请确认接地插脚不会移除。
- 防止电源线被踩踏或缭绕，尤其是插头以及从投影机露出的部位。

- 在某些国家，电压不稳定。本投影机在 100 到 240 伏的交流电源电压范围内可以正常运行，但在停电或电压波动超过  $\pm 10$  伏时会无法正常运行。在电源电压可能波动或断电的区域，建议您通过电源稳压器、电涌保护器或不间断电源 (UPS) 来连接投影机。
- 如果出现烟雾、异常噪音或异味，立即关闭投影机并致电经销商或 ViewSonic®。继续使用投影机非常危险。
- 仅使用厂商指定的附件/配件。
- 如果长时间不使用投影机，请将电源线从交流电插座拔下。
- 请找专业维修人员进行所有维修。



**注意：**本产品可能发出危险的光学辐射。当有任何亮光源时，请勿盯着光束看，RG2 IEC 62471-5:2015。

# 安全注意事项 - 吊装

请在您开始使用投影机之前阅读以下**安全注意事项**。

如果您要倒挂安装投影机，我们强烈建议您使用合适的投影机天花板悬挂安装套件，并确保投影机安全牢固地安装。

如果您没有使用合适的投影机天花板悬挂安装套件，则存在安全风险，可能会因不合适的连接件或使用错误规格或长度的螺丝导致投影机从天花板上掉下来。

您可以向投影机经销商购买投影机天花板悬挂安装套件。我们建议您再另外购买一条安全吊索，将其牢牢连接到投影机上的防盗锁槽和天花板悬挂安装支架的底座上。这在安装支架连接松动时为投影机提供了额外的保护。

# 激光注意事项

本产品属于 I 类激光产品，符合 IEC 60825-1:2014, EN 60825-1:2014/A11:2021, EN 50689:2021 的规定。

IEC 60825-1:2014, EN 60825-1:2014+A11:2021, EN 50689:2021 CLASS 1 CONSUMER LASER  
PRODUCT RISK GROUP 2, Complies with 21 CFR 1040.10 and 1040.11 except for conformance as  
a Risk Group 2 LIP as defined in IEC 62471-5:Ed.1.0. For more information see Laser Notice No. 57,  
dated May 8, 2019.  
IEC 60825-1:2014 等級1雷射產品RG2危險等級  
IEC 60825-1:2014 1类激光产品RG2危險等級

上述激光注意事项位于本设备的底部。

- 该注意事项告知用户要监督好儿童，切勿让儿童在距投影仪任何距离处凝视投影机光束。
- 该注意事项告知用户在投影镜头前使用遥控器启动投影机时要多加小心。
- 该注意事项告知用户避免在光束范围内使用光学辅助设备，例如双筒望远镜或望远镜。

# 内容

安全注意事项 - 一般.....	3
简介.....	9
包装清单 - LS711W.....	9
包装清单 - LS711HD.....	10
产品概览.....	11
投影机.....	11
键盘.....	12
指示灯.....	12
I/O 端口.....	13
遥控器.....	14
初始安装.....	18
选择位置 - 投影方向.....	18
投影尺寸 - LS711W.....	19
16:10 屏幕上的 16:10 图像.....	19
16:10 图像投影在 4:3 屏幕上.....	20
投影尺寸 - LS711HD.....	21
16:9 图像投影在 16:9 屏幕上.....	21
16:9 图像投影在 4:3 屏幕上.....	22
安装投影机.....	23
使用安全杆.....	23
连接.....	24
连接到电源.....	24
连接外部设备.....	25
HDMI 连接.....	25
音频连接.....	26
USB 连接.....	27
RS-232 连接.....	28

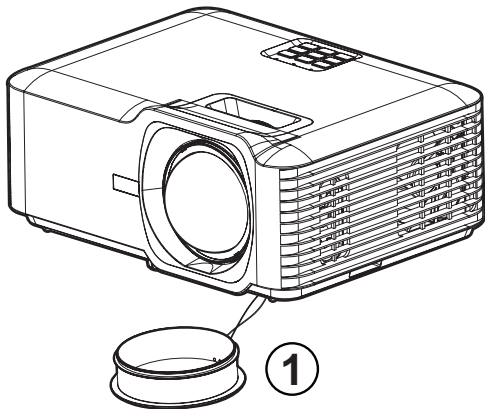
<b>使用投影机</b> .....	<b>29</b>
启动投影机.....	29
选择输入源.....	30
调整投影图像.....	31
调整投影机的高度和投影角度.....	31
调整聚焦和梯形失真校正.....	32
关闭投影机.....	33
<b>操作投影机</b> .....	<b>34</b>
屏幕显示(OSD)菜单.....	34
菜单导航.....	35
屏幕显示 (OSD) 菜单树.....	36
菜单操作.....	41
Display Menu (显示菜单).....	41
Audio Menu (音频菜单).....	46
Setup Menu (设定菜单).....	47
Information Menu (信息菜单).....	50
<b>附录</b> .....	<b>51</b>
规格.....	51
投影尺寸.....	52
时序表.....	53
LS711W.....	53
HDMI PC 时序.....	53
3D支持定时.....	54
LS711HD.....	55
HDMI PC 时序.....	55
3D支持定时.....	56
故障排除.....	57
LED指示灯.....	58
维护.....	59
一般注意事项.....	59
清洁镜头.....	59
清洁机壳.....	59
存放投影机.....	59

<b>法规和服务信息 .....</b>	<b>60</b>
合规信息 .....	60
FCC 合规声明.....	60
加拿大工业部声明.....	60
欧盟国家 CE 符合性 .....	60
电子电器产品有害物质限制使用标示要求 .....	61
印度危险物质限制.....	63
产品处置和产品使用寿命结束.....	63
版权信息 .....	64
客户服务.....	65
有限保修.....	66



# 简介

## 包装清单 - LS711W



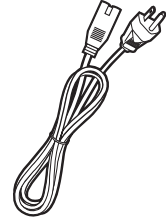
②



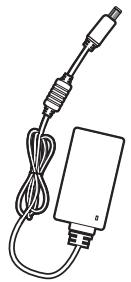
③



④



⑤

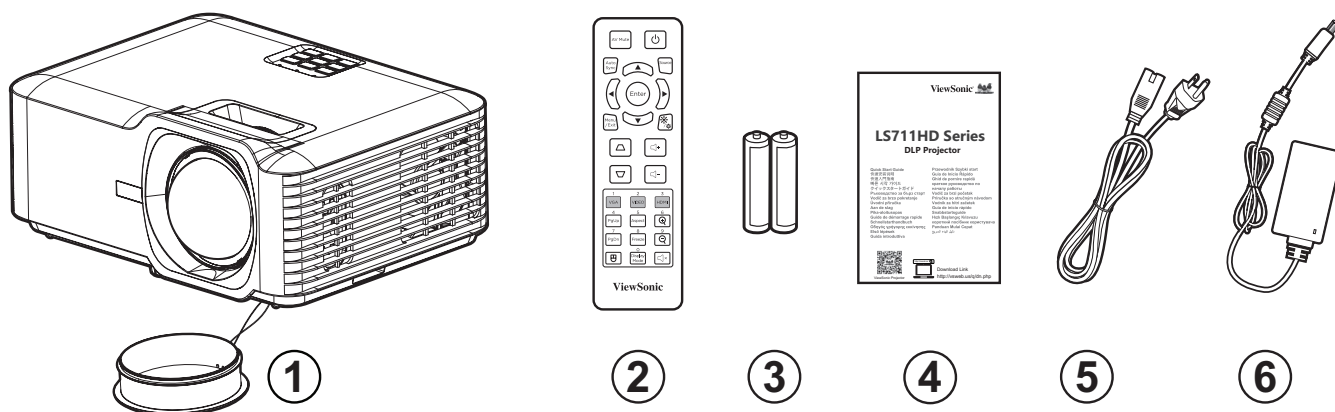


⑥

数字	说明
1	投影机
2	遥控器
3	电池
4	快速使用手册
5	电源线
6	电源适配器

**注意：** 包装中随附的电源线和遥控器可能有所不同，具体视您所在国家/地区而定。请联系您当地的经销商了解更多信息。

## 包装清单 - LS711HD

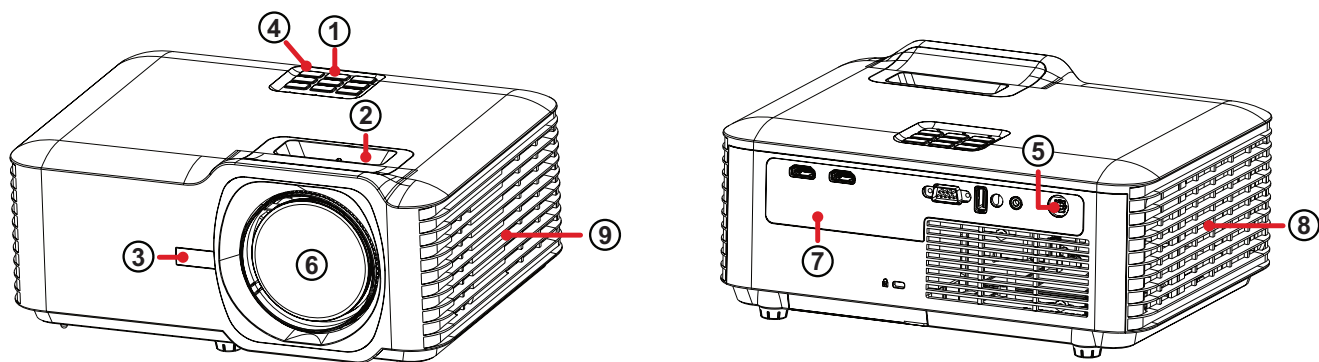


数字	说明
1	投影机
2	遥控器
3	电池
4	快速使用手册
5	电源线
6	电源适配器

**注意：** 包装中随附的电源线和遥控器可能有所不同，具体视您所在国家/地区而定。请联系您当地的经销商了解更多信息。

# 产品概览

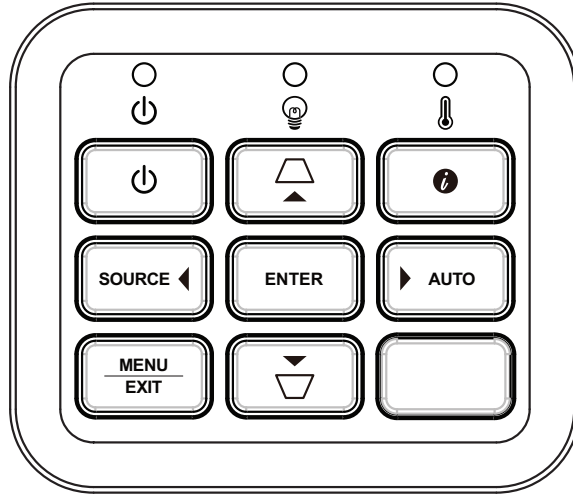
## 投影机



数字	说明
1	键盘
2	聚焦环
3	前置红外传感器
4	顶部红外传感器
5	直流输入
6	镜头
7	I/O 端口
8	通风口 (进气口)
9	透风口 (排气口)

**注意：** 请勿遮挡投影机进气口和排气口。

## 键盘

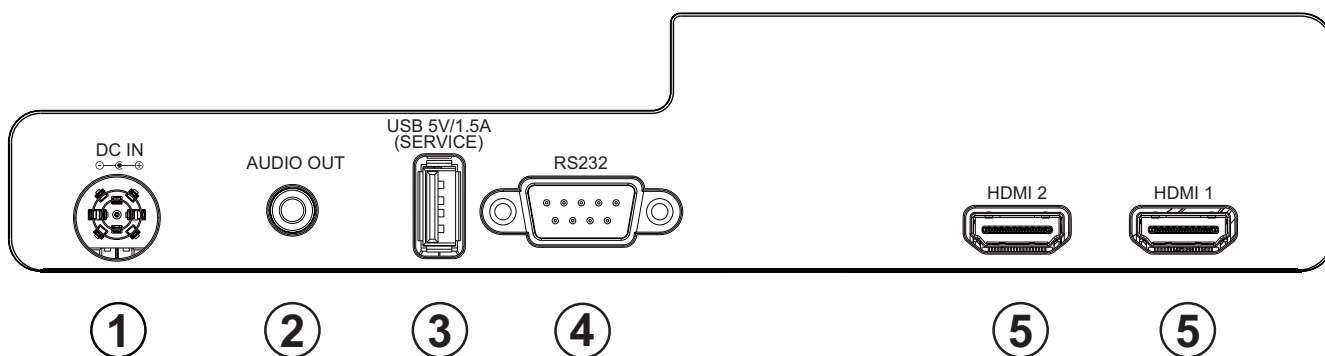


按键	说明
	<b>电源</b> 在待机模式和开机模式之间切换投影机。
	<b>梯形失真校正</b> 手动校正因投影角度而产生的扭曲图像。
	<b>导航</b> 屏幕显示 (OSD) 菜单激活时选择所需菜单项并进行调整。
	<b>Menu/Exit (菜单/退出)</b> 打开 / 退出屏幕显示 (OSD) 菜单。
<b>SOURCE</b>	<b>Source (信号源)</b> 显示输入源选择条。
	<b>信息</b> 显示 INFORMATION 菜单。
<b>ENTER</b>	<b>Enter (输入)</b> OSD 菜单激活时启用选定的屏幕显示 (OSD) 菜单项。
<b>AUTO</b>	<b>Auto (自动)</b> 自动确定所显示图像的最佳画面时序。

## 指示灯

指示灯	说明
	电源指示灯
	光源指示灯
	温度指示灯

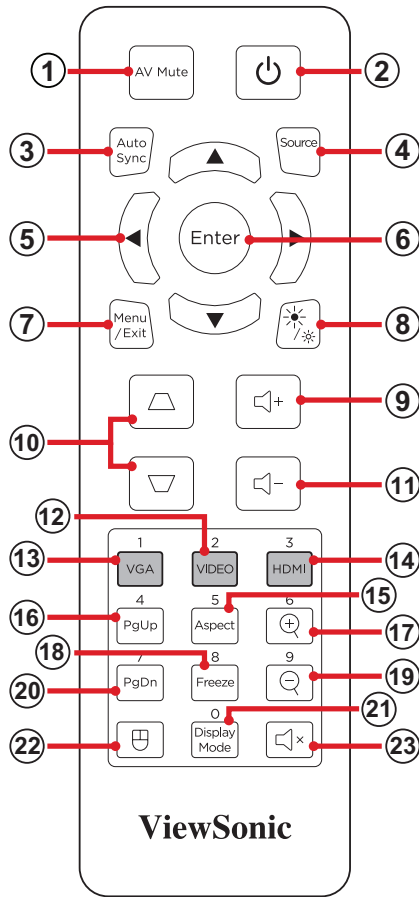
## I/O 端口



端口		说明
1	直流输入	DC IN 插口。
2	AUDIO OUT	音频信号输出插座
3	USB (5V/1.5A Out) (检修)	用于电源和检修的 USB Type A 端口。
4	RS-232	RS-232 控制端口
5	HDMI 1 <sup>1</sup> / HDMI 2 <sup>1</sup>	HDMI 端口。

<sup>1</sup>支持 HDCP 1.4。

# 遥控器



按钮		说明	
1	AV Mute		隐藏屏幕画面和音量静音。
2	电源		开启或关闭投影机
3	Auto Sync (自动同步)		自动确定所显示图像的最佳画面时序。
4	Source (信号源)		显示输入源选择条。
5	导航按钮		导航选择所需菜单项并进行调整。
6	Enter (输入)		确认选择。
7	Menu/Exit (菜单 / 退出)		<ul style="list-style-type: none"> <li>• 打开或关闭屏幕显示 (OSD) 菜单。</li> <li>• 返回上一个 OSD 菜单。</li> <li>• 退出并保存菜单设置。</li> </ul>
8	亮度		显示亮度模式选择条。

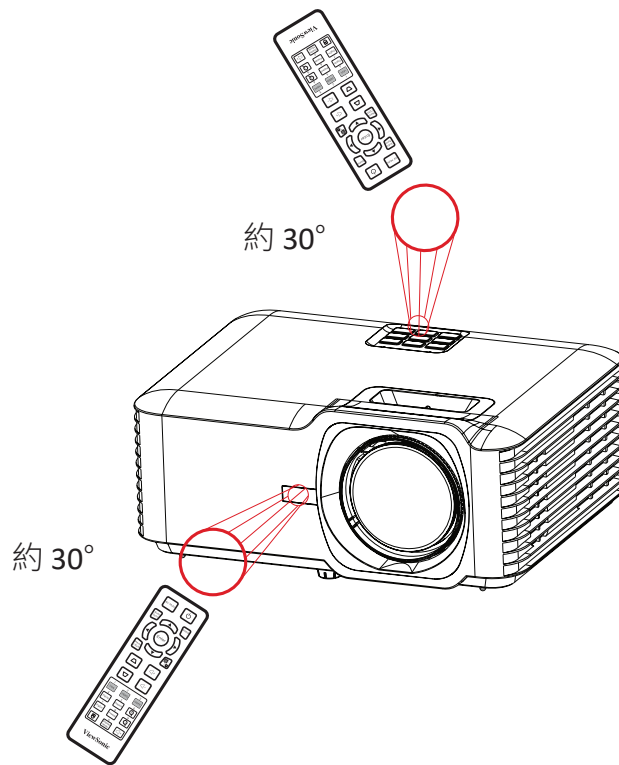
按钮		说明	
9	增大音量		增大音量。
10	梯形失真校正	 	手动校正失真的图像。
11	降低音量		减小音量。
12	视频		不支持的按钮
13	VGA		不支持的按钮
14	HDMI		选择 <b>HDMI 1</b> 或 <b>HDMI 2</b> 输入信号源。
15	Aspect (比例)		显示纵横比选择栏。
16	向上翻页		不支持的按钮
17	放大		增大投影图像大小。
18	Freeze (画面静止)		定格投影图像。
19	缩小		减小投影图像大小。
20	向下翻页		不支持的按钮
21	Display Mode (显示模式)		出现显示模式选择栏。
22	鼠标模式		不支持的按钮
23	静音		静音 / 取消静音。

## 遥控器 - 接收器范围

为确保遥控器的正常使用,请按照以下步骤操作:

1. 握持遥控器的角度必须在垂直于投影机红外线遥控传感器  $30^{\circ}$  的角度范围内。
2. 遥控器和传感器之间的距离不得超过 8 米 (约 26 英尺)。

**注意:** 有关红外(IR)遥控传感器的位置,请参见插图。



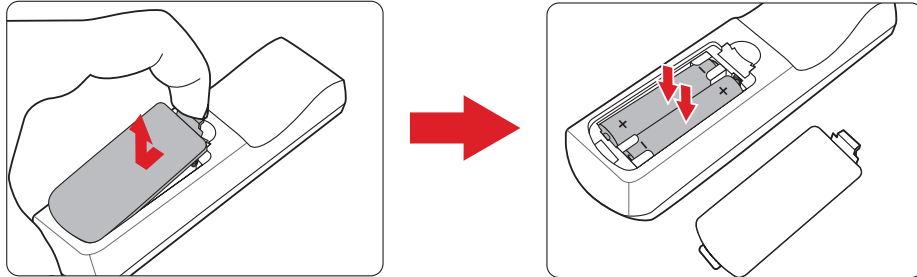


## 遥控器 - 更换电池

1. 按下防滑片并滑动, 取下遥控器底部的电池盖。
2. 取出已装入的电池 (如有必要) 并安装两节 AAA 电池。

**注意:** 安装时注意电池的极性。

3. 将电池盖与底座对齐并将其推回原位, 装回电池盖。



### 注意:

- 避免将遥控器和电池置于过热或潮湿的环境中。
- 只应使用电池制造商推荐的相同或同类电池进行更换。
- 如果电池电量耗尽或您将长时间不用遥控器, 请将电池取出, 以防遥控器损坏。
- 请根据制造商说明和您所在地区的当地环境法规处理废旧电池。

# 初始安装

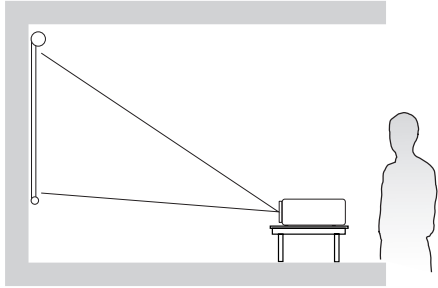
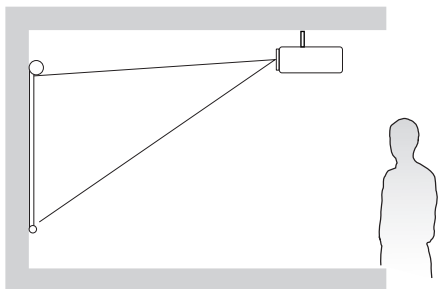
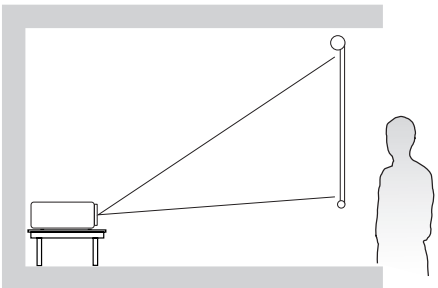
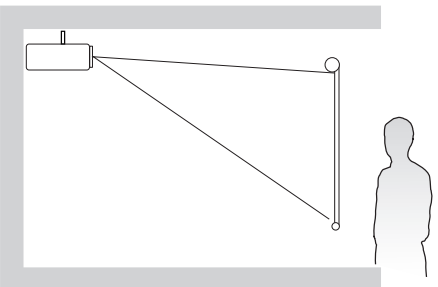
本节提供了初次安装投影机的详细说明。

## 选择位置 - 投影方向

个人喜好和房间布局将决定安装位置。安装时应考虑以下因素：

- 屏幕的尺寸和位置。
- 适当电源插座的位置。
- 投影机与其他设备之间的位置和距离。

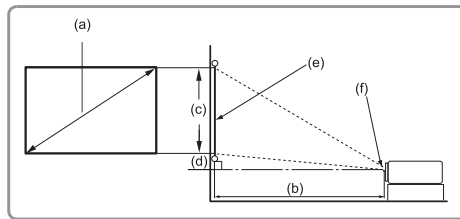
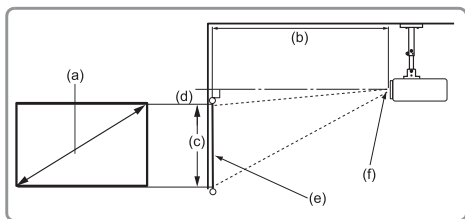
投影机设计为安装在以下位置之一：

位置	
<p><b>Desk Front (桌面正投)</b> 投影机放置在屏幕前方的地板附近。</p>	
<p><b>Ceiling Front (吊装正投)</b> 投影机倒挂于屏幕前方的天花板上。</p>	
<p><b>Desk Rear (桌面背投) <sup>1</sup></b> 投影机放置在屏幕后方的地板附近。</p>	
<p><b>Ceiling Rear (吊装背投) <sup>1</sup></b> 投影机倒挂于屏幕后方的天花板上。</p>	

<sup>1</sup> 此安装位置需要一个背投屏幕。

# 投影尺寸 - LS711W

## 16:10 屏幕上的 16:10 图像



### 注意:

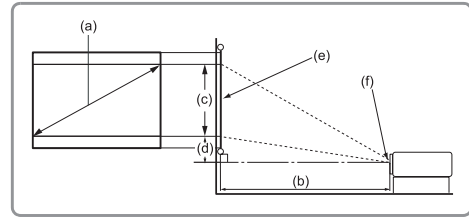
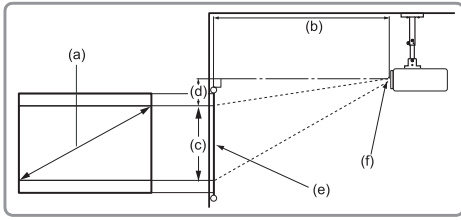
- (e) = 屏幕 (f) = 镜头中心

(a) 屏幕尺寸		(b) 投影距离		(c) 图像高度		(d) 垂直偏移	
英寸	毫米	英寸	毫米	英寸	毫米	英寸	毫米
35	889	15.46	393	18.55	471	2.30	58
40	1016	17.67	449	21.20	538	2.63	67
50	1270	22.09	561	26.50	673	3.29	83
60	1524	26.51	673	31.80	808	3.94	100
70	1778	30.93	786	37.10	942	4.60	117
80	2032	35.34	898	42.40	1077	5.26	134
90	2286	39.76	1010	47.70	1212	5.91	150
100	2540	44.18	1122	53.00	1346	6.57	167
110	2794	48.60	1234	58.30	1481	7.23	184
120	3048	53.02	1347	63.60	1615	7.89	200
130	3302	57.43	1459	68.90	1750	8.54	217
140	3556	61.85	1571	74.20	1885	9.20	234
150	3810	66.27	1683	79.50	2019	9.86	250
200	5080	88.36	2244	106.00	2692	13.14	334
250	6350	110.45	2805	132.50	3365	16.43	417
300	7620	132.54	3367	159.00	4039	19.72	501

### 注意:

- 这些数字仅供参考。请参阅实际投影机了解具体尺寸。
- 如果您打算永久安装投影机，建议您在永久安装之前使用实际投影机对投影尺寸和距离进行实地测试。

## 16:10图像投影在4:3屏幕上



注意：

- (e) = 屏幕 (f) = 镜头中心

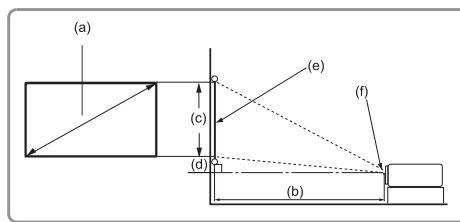
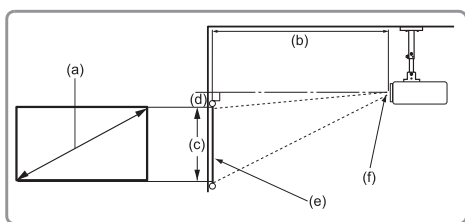
(a) 屏幕尺寸		(b) 投影距离		(c) 图像高度		(d) 垂直偏移	
英寸	毫米	英寸	毫米	英寸	毫米	英寸	毫米
35	889	14.59	371	17.50	445	2.17	55
40	1016	16.67	423	20.00	508	2.48	63
50	1270	20.84	529	25.00	635	3.10	79
60	1524	25.01	635	30.00	762	3.72	94
70	1778	29.18	741	35.00	889	4.34	110
80	2032	33.34	847	40.00	1016	4.96	126
90	2286	37.51	953	45.00	1143	5.58	142
100	2540	41.68	1059	50.00	1270	6.20	157
110	2794	45.85	1165	55.00	1397	6.82	173
120	3048	50.02	1270	60.00	1524	7.44	189
130	3302	54.18	1376	65.00	1651	8.06	205
140	3556	58.35	1482	70.00	1778	8.68	220
150	3810	62.52	1588	75.00	1905	9.30	236
200	5080	83.36	2117	100.00	2540	12.40	315
250	6350	104.20	2647	125.00	3175	15.50	394
300	7620	125.04	3176	150.00	3810	18.60	472

注意：

- 这些数字仅供参考。请参阅实际投影机了解具体尺寸。
- 如果您打算永久安装投影机，建议您在永久安装之前使用实际投影机对投影尺寸和距离进行实地测试。

# 投影尺寸 - LS711HD

## 16:9图像投影在16:9屏幕上



### 注意:

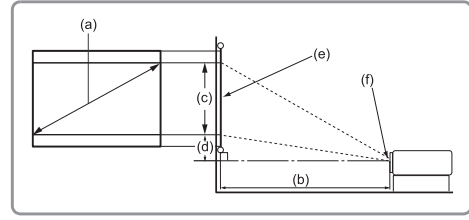
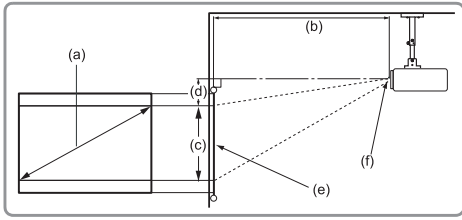
- (e) = 屏幕 (f) = 镜头中心

(a) 屏幕尺寸		(b) 投影距离		(c) 图像高度		(d) 垂直偏移	
英寸	毫米	英寸	毫米	英寸	毫米	英寸	毫米
35	889	15.13	384	17.16	436	2.75	70
40	1016	17.29	439	19.61	498	3.14	80
50	1270	21.62	549	24.51	623	3.92	100
60	1524	25.94	659	29.42	747	4.71	120
70	1778	30.26	769	34.32	872	5.49	139
80	2032	34.58	878	39.22	996	6.28	159
90	2286	38.91	988	44.12	1121	7.06	179
100	2540	43.23	1098	49.03	1245	7.84	199
110	2794	47.55	1208	53.93	1370	8.63	219
120	3048	51.88	1318	58.83	1494	9.41	239
130	3302	56.20	1427	63.73	1619	10.20	259
140	3556	60.52	1537	68.64	1743	10.98	279
150	3810	64.85	1647	73.54	1868	11.77	299
200	5080	86.46	2196	98.05	2491	15.69	398
250	6350	108.08	2745	122.57	3113	19.61	498
300	7620	129.69	3294	147.08	3736	23.53	598

### 注意:

- 这些数字仅供参考。请参阅实际投影机了解具体尺寸。
- 如果您打算永久安装投影机，建议您在永久安装之前使用实际投影机对投影尺寸和距离进行实地测试。

## 16:9图像投影在4:3屏幕上



注意：

- (e) = 屏幕 (f) = 镜头中心

(a) 屏幕尺寸		(b) 投影距离		(c) 图像高度		(d) 垂直偏移	
英寸	毫米	英寸	毫米	英寸	毫米	英寸	毫米
35	889	13.89	353	15.75	400	2.52	64
40	1016	15.87	403	18.00	457	2.88	73
50	1270	19.84	504	22.50	572	3.60	91
60	1524	23.81	605	27.00	686	4.32	110
70	1778	27.78	706	31.50	800	5.04	128
80	2032	31.74	806	36.00	914	5.76	146
90	2286	35.71	907	40.50	1029	6.48	165
100	2540	39.68	1008	45.00	1143	7.20	183
110	2794	43.65	1109	49.50	1257	7.92	201
120	3048	47.62	1209	54.00	1372	8.64	219
130	3302	51.58	1310	58.50	1486	9.36	238
140	3556	55.55	1411	63.00	1600	10.08	256
150	3810	59.52	1512	67.50	1715	10.80	274
200	5080	79.36	2016	90.00	2286	14.40	366
250	6350	99.20	2520	112.50	2858	18.00	457
300	7620	119.04	3024	135.00	3429	21.60	549

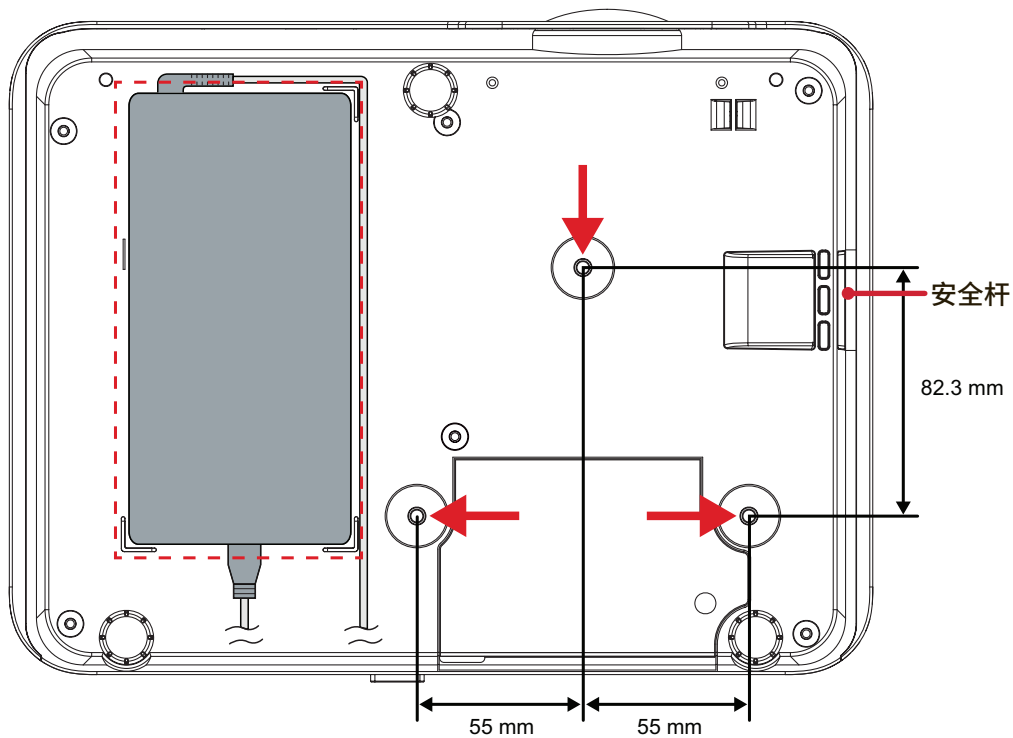
注意：

- 这些数字仅供参考。请参阅实际投影机了解具体尺寸。
- 如果您打算永久安装投影机，建议您在永久安装之前使用实际投影机对投影尺寸和距离进行实地测试。

# 安装投影机

**注意：** 如果您购买第三方安装套件，请使用正确的螺钉尺寸。安装板的厚度不同，螺钉尺寸也不同。

1. 为最大限度地确保安装的安全性，请使用 ViewSonic® 壁装或吊装方式。
2. 确保用于将安装套件连接到投影机的螺钉符合以下规格：
  - 螺钉类型：M4 x 8
  - 最大螺钉长度：8 mm
3. 将电源是配置放置在指定区域内，并用扎线带将其固定。



## 小心：

- 避免将投影机安装在热源附近。
- 天花板和投影机底部至少留有 10 厘米（3.9 英寸）的间隙。

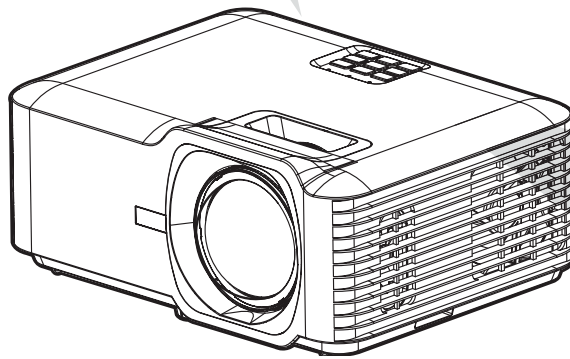
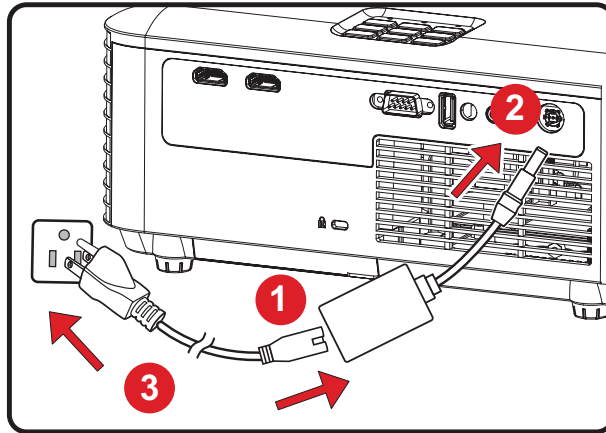
## 使用安全杆

为避免投影机被盗，可使用安全槽锁紧设备，将设备固定到固定物体上。

# 连接

## 连接到电源

1. 将电源线连接到电源适配器。
2. 将电源适配器连接到投影机后侧的直流输入插孔。
3. 将电源线插入电源插座。



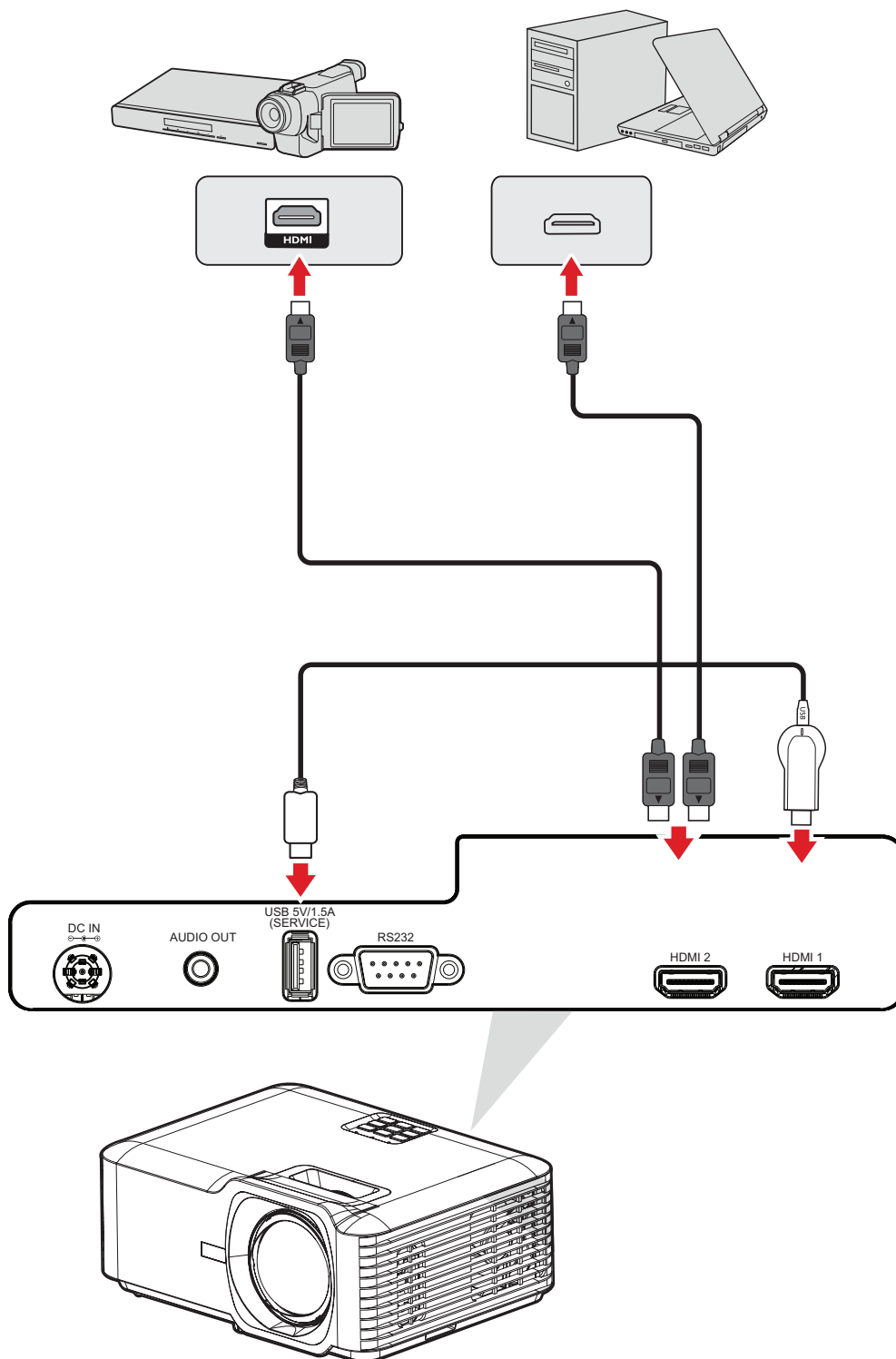
**注意：** 安装投影机时，请在固定接线中安装便于使用的断开设备，或将电源插头连接到设备附近易于插拔的插座上。如果在投影机工作期间发生故障，请使用断开设备切断电源或断开电源插头连接。



# 连接外部设备

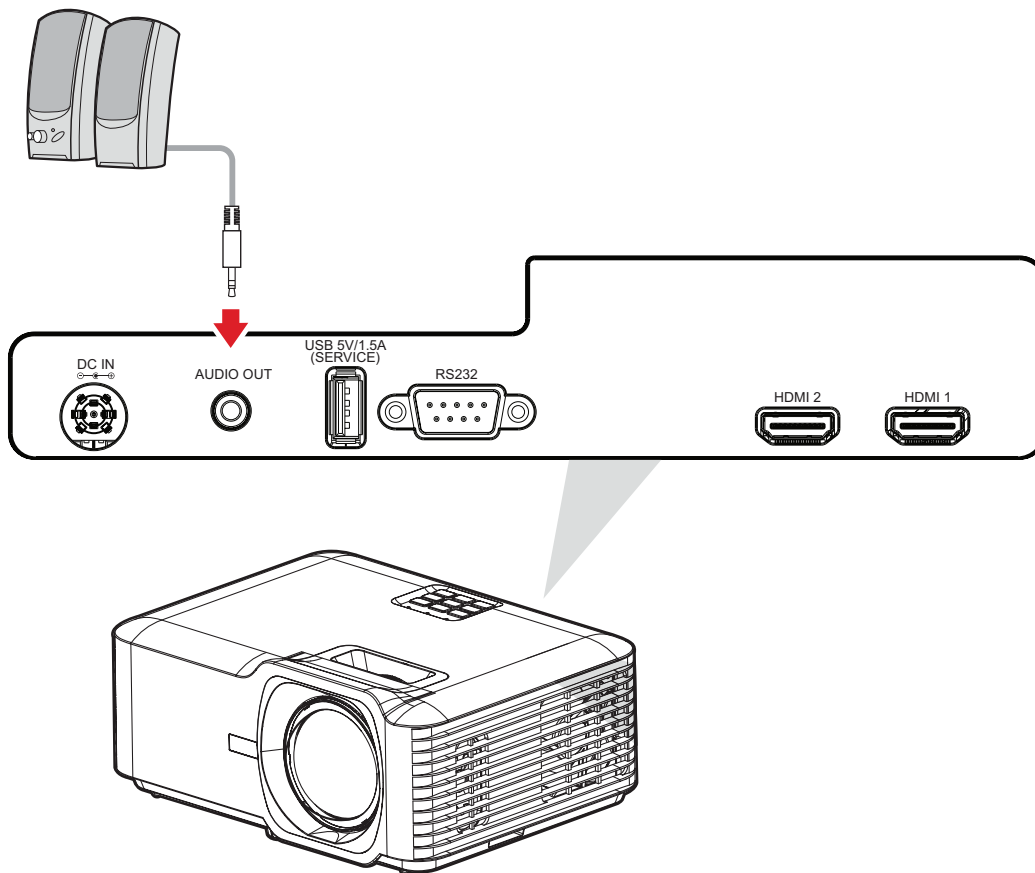
## HDMI 连接

将 HDMI 线的一端连接到视频设备的 HDMI 端口。然后将 HDMI 线的另一端连接到投影机的 **HDMI 1/2** 端口。



## 音频连接

要通过外部扬声器播放来自投影机的音频, 请将音频线的一端连接到外部扬声器, 将另一端连接到投影机的 **Audio Out (音频输出)** 端口。

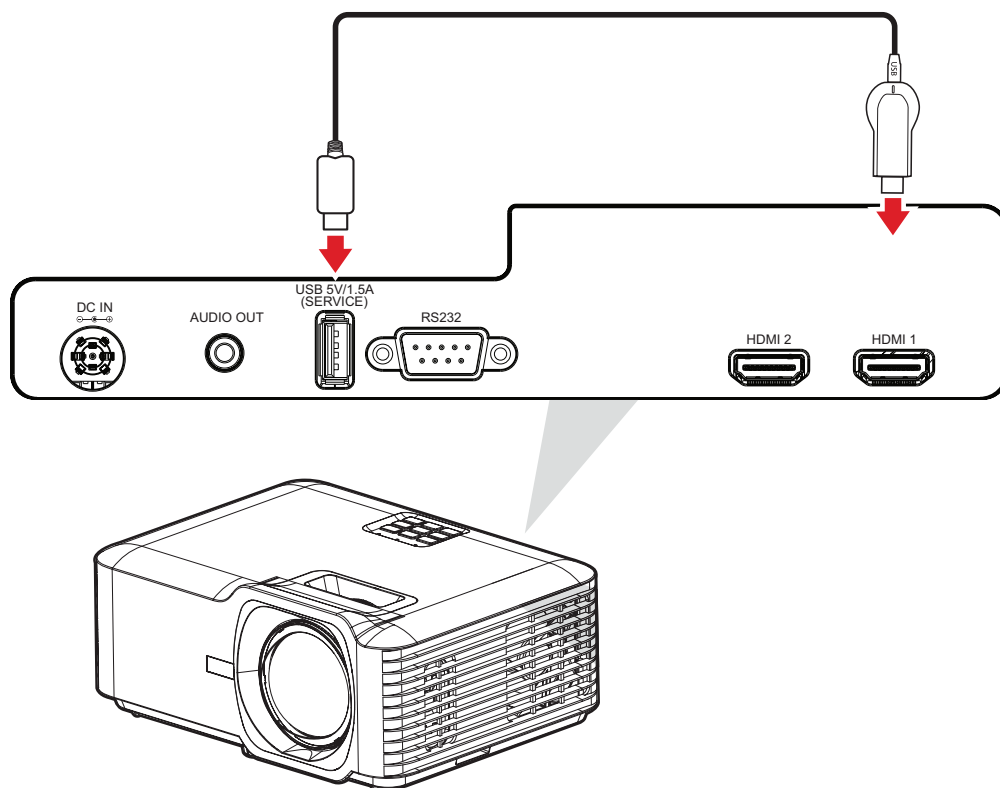


## USB 连接

### USB Type A 连接

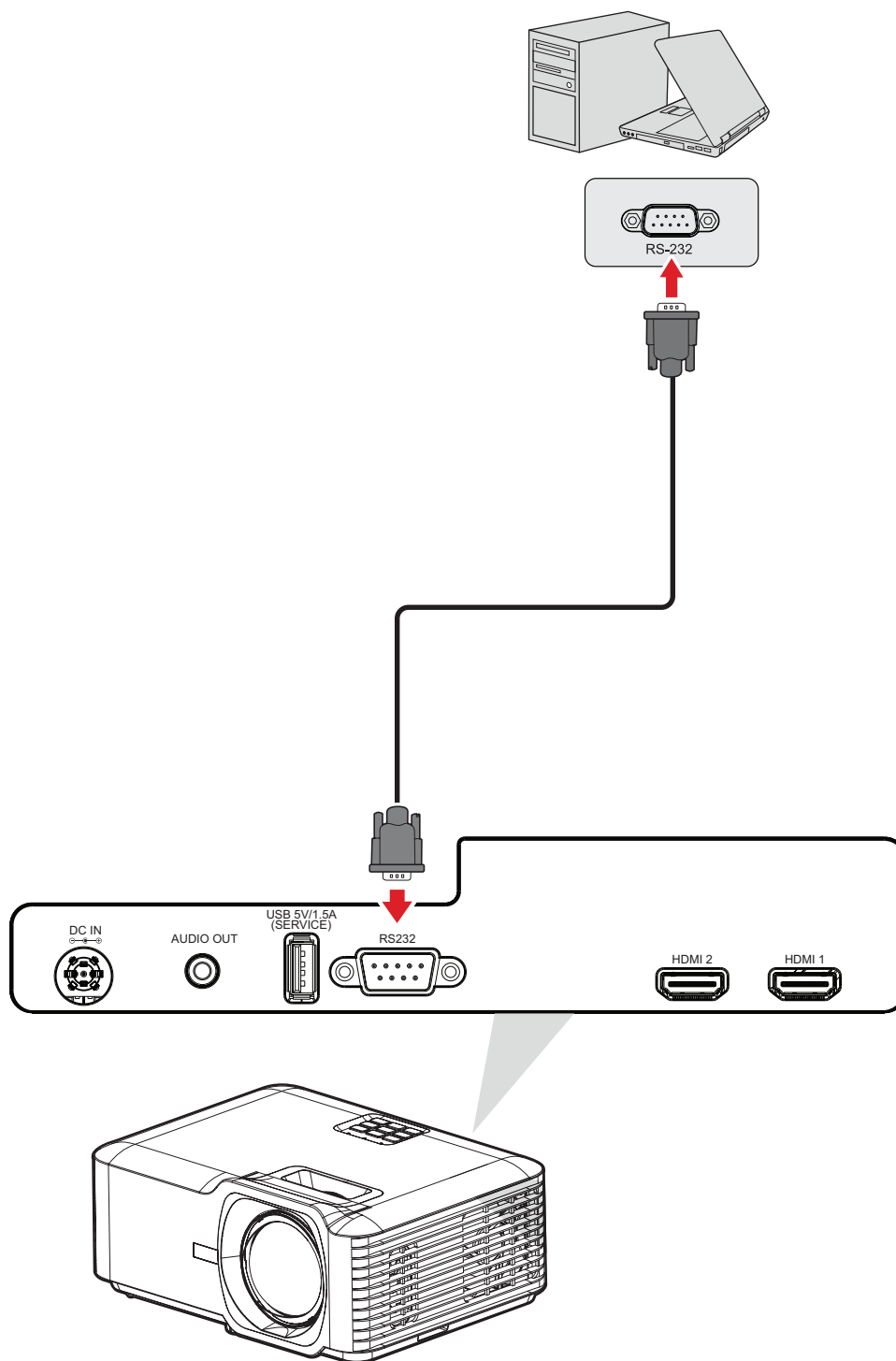
USB 端口用于供电 (例如加密狗) 和检修需求。

**注意：** 投影机处于待机模式时，USB 端口不供电。



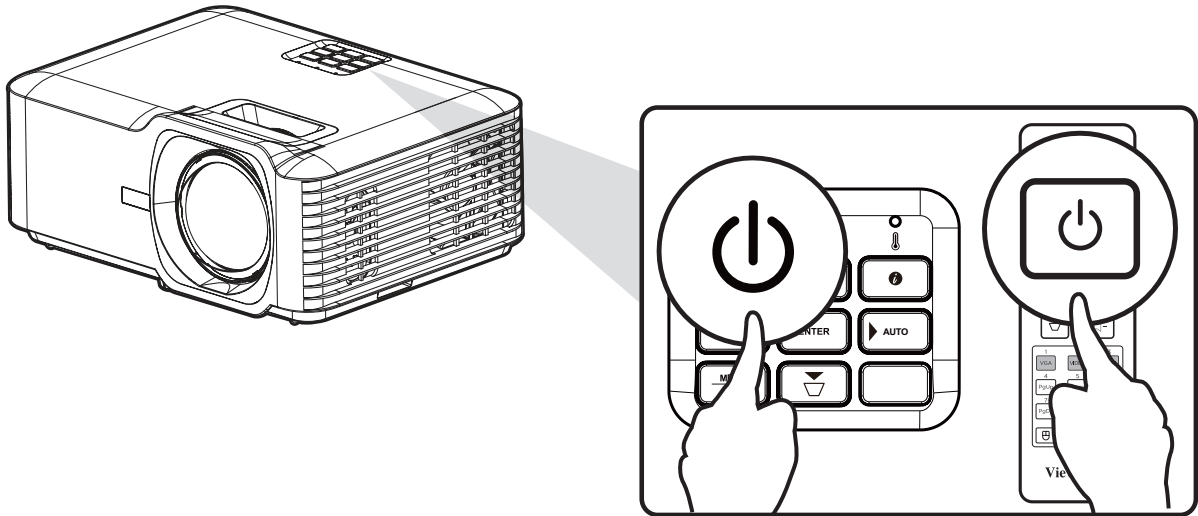
## RS-232 连接

使用 RS-232 串行端口线缆将投影机连接到外部计算机时, 通过 PC 可以远程控制某些功能, 包括开机 / 关机、音量调整、输入选择、亮度等。



# 使用投影机

## 启动投影机



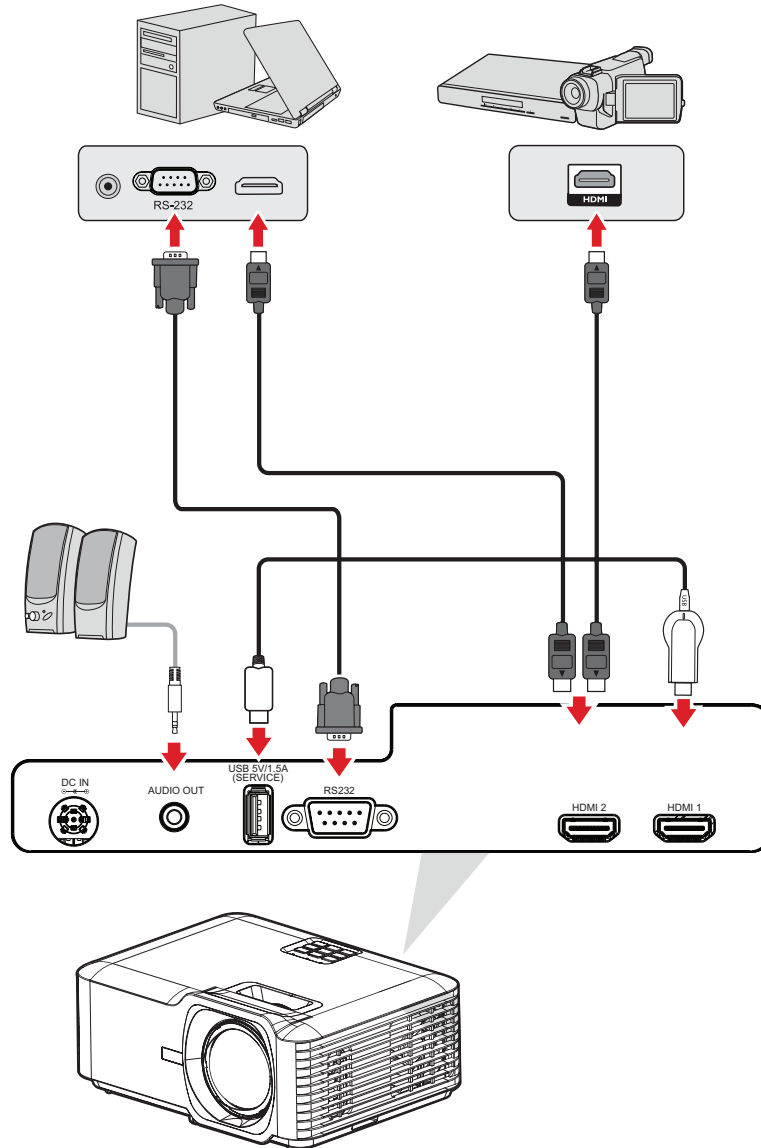
1. 确保投影机的电源线正确连接到电源插座。
2. 按投影机或遥控器上的**电源**按钮可打开投影机。

### 注意：

- 启动期间, 电源指示灯将呈蓝灯闪烁状态。
- 首次启动投影机时, 系统会提示您选择首选语言以及投影方向。

## 选择输入源

此投影机可同时连接到多个设备。但是，它一次只能显示一个全屏幕。



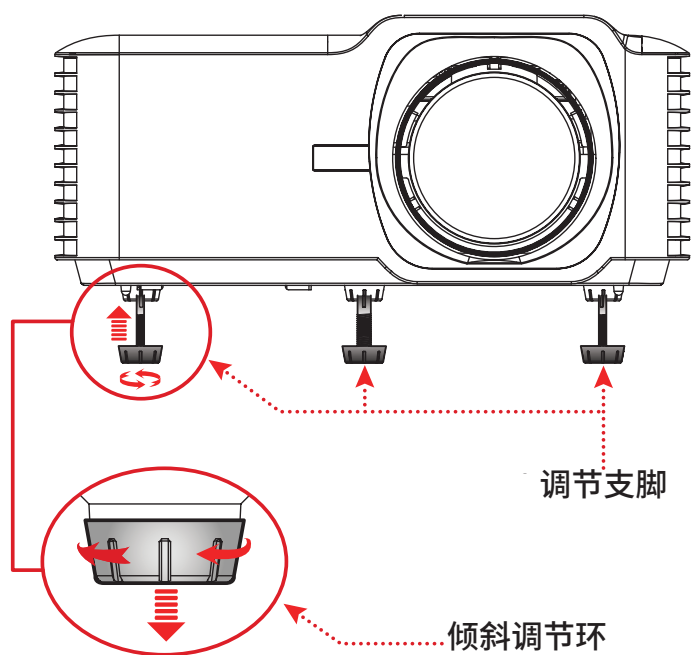
**Auto Source (自动信号源)** 为 On (开) 时, 投影机将自动搜索输入信号源。如果连接多个信号源, 请按投影机或遥控器上的 **Source (信号源)** 按钮选择所需输入。

**注意:** 确保已连接的信号源也已打开。

## 调整投影图像

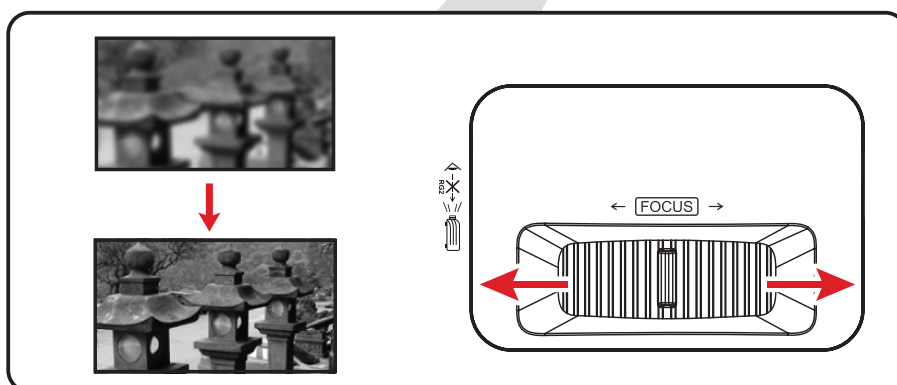
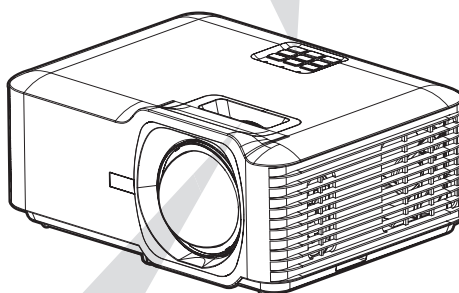
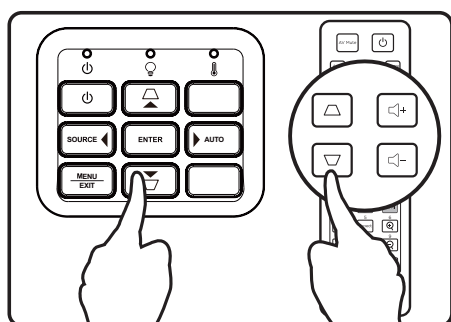
### 调整投影机的高度和投影角度

投影机配有三 (3) 个调节支脚。调整支脚会改变投影机的高度和垂直投影角度。



## 调整聚焦和梯形失真校正

可通过调整**聚焦环**或**梯形失真校正键**改善并调整图像的清晰度和位置。





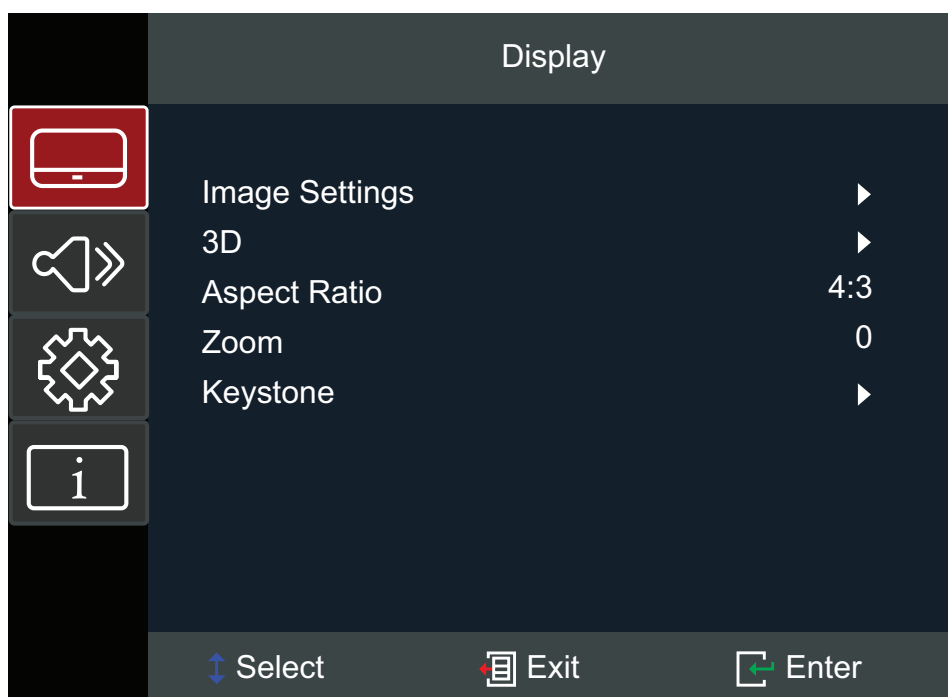
## 关闭投影机

1. 按投影机或遥控器上的**电源按钮**, 将显示“关机消息”。
2. 再按一下**电源按钮**可确认并关闭投影机。
3. 电源指示灯将变为红灯稳定亮起状态并进入待机模式。

# 操作投影机

## 屏幕显示 (OSD) 菜单

投影机提供的多语言屏幕显示菜单可用于进行图像调整并更改各种设置。



菜单		说明
Display (显示)		调整图像、3D、宽高比、变焦和梯形失真校正设置。
Audio (音频)		调整音量或静音。
Setup (设置)		调整投影、电源、安全、语言、输入信号源等设置。
Information (信息)		查看投影机信息。

## 菜单导航

投影机提供的多语言屏幕显示菜单可用于进行图像和设置调整。

1. 要打开屏幕显示 (OSD) 菜单, 请按投影机或遥控器上的 **Menu/Exit (菜单 / 退出)** 按钮。
2. 显示 OSD 时, 使用**导航按钮 (▲▼◀▶)** 选择主菜单中的任何项目。在特殊页面上进行选择时, 按投影机或遥控器上的 **Enter (确认)** 按钮进入子菜单。
3. 使用**导航按钮 (▲▼◀▶)** 在子菜单中选择所需项目, 然后按 **Enter (确认)** 查看其他设置。使用**导航按钮 (▲▼◀▶)** 调整设置。
4. 在子菜单中选择下一个要调整的项目, 然后按照上述说明进行调整。
5. 按 **Enter (确认)** 进行确认, 屏幕将返回主菜单。
6. 要退出, 请再次按 **Menu/Exit (菜单 / 退出)** 按钮。OSD 菜单将关闭, 投影机将自动保存新设置。

# 屏幕显示 (OSD) 菜单树

主菜单	子菜单	菜单选项					
Display (显示)	Image Settings (图像设置)	Display Mode (显示模式)	Presentation (演示文稿)				
			Bright (明亮)				
			Cinema (影院)				
			Gaming (游戏)				
			User (用户)				
			3D				
		Brightness (亮度)	(-/+ , -50~50)				
		Contrast (对比度)	(-/+ , -50~50)				
		Sharpness (锐度)	(-/+ , 1~15)				
		Color (颜色)	(-/+ , -50~50)				
		Tint (色调)	(-/+ , -50~50)				
		Gamma (灰度)	Film (影片)				
			Video (视频)				
			Graphics (图形)				
			Standard (标准) (2.2)				
		Color Settings (颜色设置)	BrilliantColor™	(-/+ , 1~10)			
				Color Temperature (色温)	Warm (暖色)		
					Standard (标准)		
			Cold (冷)				
			Color Matching (色彩匹配)	(颜色)	Red (红色)		
					Green (绿色)		
					Blue (蓝色)		
					Cyan (青色)		
					Yellow (黄色)		
Magenta (洋红色)							
White (白色)							
Hue (色调) /R (*)	(-/+ , -50~50)						
Saturation (饱和度) /G (*)	(-/+ , -50~50)						
Gain (增益) /B (*)	(-/+ , -50~50)						
Reset (复位)							
Exit (退出)							

主菜单	子菜单	菜单选项			
Display (显示)	Image Settings (图像设置)	Color Settings (颜色设置)	Color space (色彩空间)	Auto (自动)	
				RGB (0~255)	
				RGB (16~235)	
				YUV	
		Brightness Mode (亮度模式)	Dynamic Black (动态黑色)	Eco.	
				Power 100%~50% (电源 100%~50%)	
				Reset (复位)	
	3D	3D Mode (3D 模式)	Off (关闭)		
			On (打开)		
		3D Format (3D 格式)	Auto (自动)		
			SBS		
			Top and Bottom (上下)		
			Frame Sequential (帧序列)		
		3D Sync Invert (3D 同步反转)	Off (关闭)		
	On (打开)				
	Aspect Ratio (宽 高比)	4:3			
		16:9			
		Full (全屏)			
		L.Box			
		Auto (自动)			
	Zoom	(-/+ , -5~25)			
	Keystone (梯形失真校正)	Four Corners (四角)	Top-Left (左上角)		
			Top-Right (右上角)		
Bottom-Left (左下角)					
Bottom-Right (右下角)					
H Keystone (水平梯形失真校正)		(-/+ , -15~15)			
V Keystone (垂直梯形失真校正)		(-/+ , -15~15)			
Reset (复位)					

主菜单	子菜单	菜单选项				
Audio (音频)	Mute (静音)	Off (关闭)				
		On (打开)				
Volume (音量)	(-/+, 0~10)					
Setup (设置)	Projection (投影方式)	Desk Front (桌面正投)				
		Desk Rear (桌面背投)				
		Ceiling Front (吊装正投)				
		Ceiling Rear (吊装背投)				
	Power Settings (电源设置)	Direct Power On (直接开机)	Off (关闭)			
			On (打开)			
		Signal Power On (信号开机)	Off (关闭)			
	Auto Power Off (min) (自动关机 (分钟))	(-/+, 0~180) minutes (分钟)				
	Security (安全)	Security (安全)	Off (关闭)			
			On (打开)			
		Security Timer (安全定时器)	Month (月)	(-/+, 0~12)		
			Day (日)	(-/+, 0~30)		
			Hour (小时)	(-/+, 0~24)		
	Exit (退出)					
Change Password (更改密码)						

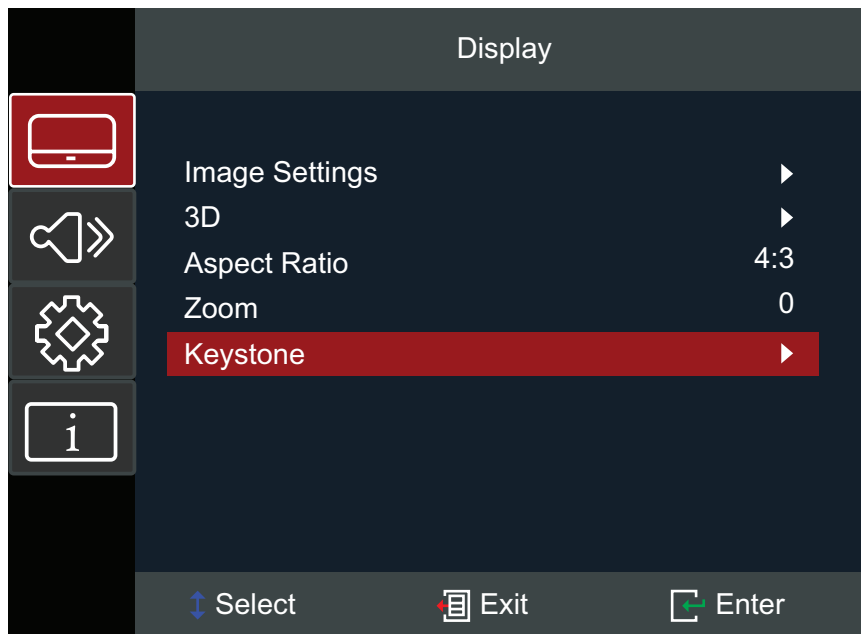
主菜单	子菜单	菜单选项		
Setup (设置)	HDMI CEC	HDMI CEC	Off (关闭)	
			On (打开)	
	Test Pattern (测试图案)	Test Pattern (测试图案)	Off (关闭)	
			Green Grid (绿色网格)	
			Magenta Grid (洋红色网格)	
			White Grid (白色网格)	
			White (白色)	
			Test Card (测试卡)	
	Options (选项)	Language (语言)	English	
			Deutsch	
			Français	
			Italiano	
			Español	
			Português	
			Polski	
			Nederlands	
			Svenska	
			Norsk	
			Suomi	
			ελληνικά	
			繁體中文	
			簡体中文	
			日本語	
			한국어	
			Русский	
			Čeština	
			يبرع	
ไทย				
Türkçe				
Tiếng Việt				
Bahasa Indonesia				

主菜单	子菜单	菜单选项	
Setup (设置)	Options (选项)	Auto Source (自动信号源)	Off (关闭)
			On (打开)
		High Altitude (高海拔模式)	Off (关闭)
			On (打开)
		Keypad Lock (键盘锁)	Off (关闭)
	On (打开)		
Logo (标志)	Default (默认)		
	User (用户)		
Reset (复位)	Reset to Default (恢复出厂默认值)		
Information (信息)	Serial Number (序列号)		
	Source (信号源)		
	Resolution (分辨率)		
	Refresh Rate (刷新率)		
	Display Mode (显示模式)		
	Light Source Hours (光源时数)		
	Brightness Mode (亮度模式)		
	Firmware Version (固件版本)	System (系统)	
MCU			



# 菜单操作

## Display Menu (显示菜单)



菜单	说明														
Image Settings (图像设置)	<u>Display Mode (显示模式)</u> 提供几种预定义显示模式, 用户可根据观看喜好进行选择。														
	<table border="1"><thead><tr><th>模式</th><th>说明</th></tr></thead><tbody><tr><td><b>Presentation (演示文稿)</b></td><td>可满足商业和教育环境的大部分展示需求。</td></tr><tr><td><b>Bright (亮)</b></td><td>适用于明亮、照明条件良好的环境。</td></tr><tr><td><b>Cinema (影院)</b></td><td>提供最佳的细节和色彩平衡, 适合观看电影。</td></tr><tr><td><b>Gaming (游戏)</b></td><td>将投影机优化为提供最佳对比度和鲜艳的色彩, 让您可以在玩游戏时看到阴影细节。</td></tr><tr><td><b>User (用户)</b></td><td>用户自定义设置。</td></tr><tr><td><b>3D</b></td><td>专为 3D 内容而优化。 <b>注意:</b> 需要佩戴 3D 眼镜。</td></tr></tbody></table>	模式	说明	<b>Presentation (演示文稿)</b>	可满足商业和教育环境的大部分展示需求。	<b>Bright (亮)</b>	适用于明亮、照明条件良好的环境。	<b>Cinema (影院)</b>	提供最佳的细节和色彩平衡, 适合观看电影。	<b>Gaming (游戏)</b>	将投影机优化为提供最佳对比度和鲜艳的色彩, 让您可以在玩游戏时看到阴影细节。	<b>User (用户)</b>	用户自定义设置。	<b>3D</b>	专为 3D 内容而优化。 <b>注意:</b> 需要佩戴 3D 眼镜。
	模式	说明													
	<b>Presentation (演示文稿)</b>	可满足商业和教育环境的大部分展示需求。													
	<b>Bright (亮)</b>	适用于明亮、照明条件良好的环境。													
	<b>Cinema (影院)</b>	提供最佳的细节和色彩平衡, 适合观看电影。													
	<b>Gaming (游戏)</b>	将投影机优化为提供最佳对比度和鲜艳的色彩, 让您可以在玩游戏时看到阴影细节。													
<b>User (用户)</b>	用户自定义设置。														
<b>3D</b>	专为 3D 内容而优化。 <b>注意:</b> 需要佩戴 3D 眼镜。														

菜单	说明
<p><b>Image Settings</b> (图像设置)</p>	<p><u>Brightness (亮度)</u> 设置值越高, 图像越亮。值越小, 图像越暗。</p> <p><u>Contrast (对比度)</u> 如果之前已根据所选输入和观看环境调整了 <b>Brightness (亮度)</b> 设置, 可使用此选项设置峰值白色级别。</p> <p><u>Sharpness (锐度)</u> 数值越大, 画面越清晰; 数值越小, 画面越柔和。</p> <p><u>Color (颜色)</u> 将图像由黑白色调整为完全饱和的颜色。</p> <p><u>Tint (色调)</u> 值越大, 图像越偏绿。值越小, 图像越偏红。</p> <p><u>Gamma (灰度)</u> 反映输入源和图片亮度之间的关系。</p>

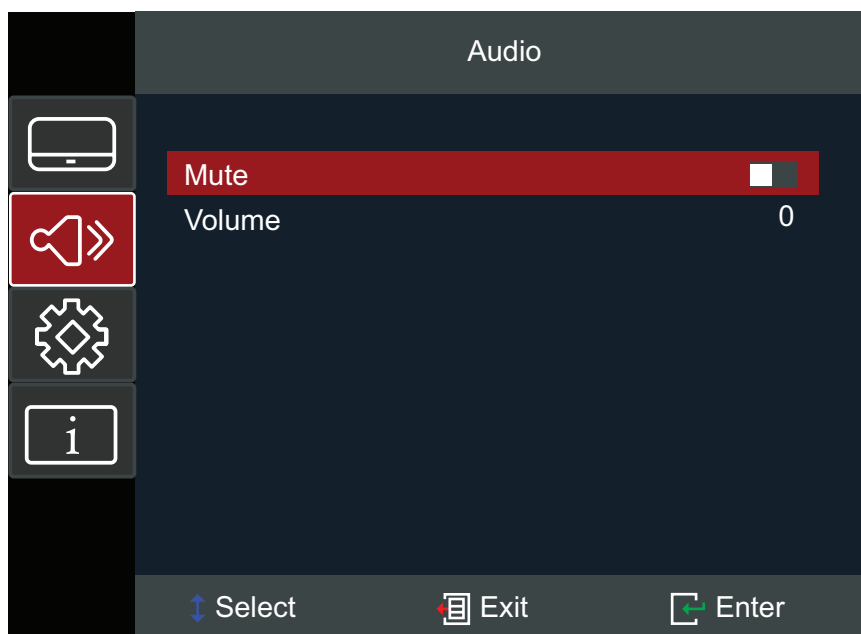
菜单	说明										
<p style="text-align: center;"><b>Image Settings</b> (图像设置)</p>	<p><u>Color Settings (颜色设置)</u></p> <table border="1" data-bbox="595 241 1417 1032"> <thead> <tr> <th data-bbox="595 241 869 293">设置</th> <th data-bbox="869 241 1417 293">说明</th> </tr> </thead> <tbody> <tr> <td data-bbox="595 293 869 427"><b>BrilliantColor™</b></td> <td data-bbox="869 293 1417 427">一种色彩处理算法和增强功能, 在提高亮度的同时, 可提供真实、更鲜艳的画面色彩。</td> </tr> <tr> <td data-bbox="595 427 869 517"><b>Color Temperature (色温)</b></td> <td data-bbox="869 427 1417 517">从 Warm (暖色)、Standard (标准色)、Cold (冷色) 中选择。</td> </tr> <tr> <td data-bbox="595 517 869 943"><b>Color Matching (色彩匹配)</b></td> <td data-bbox="869 517 1417 943"> <p>只有在需要调节照明度的永久安装情况下, 才需考虑使用色彩匹配, 例如长台会议室、阶梯教室或家庭影院。</p> <p>色彩匹配提供色彩微调功能, 按您的需求更精确地再现色彩。</p> <p>如果您购买了包含各种颜色测试图案并可用于测试显示器, 电视, 投影仪等颜色显示的测试光盘, 则可在屏幕上投影光盘中的任何图像并进入 <b>Color Matching (色彩匹配)</b> 菜单做出调整。</p> </td> </tr> <tr> <td data-bbox="595 943 869 1032"><b>Color space (色彩空间)</b></td> <td data-bbox="869 943 1417 1032">从 Auto (自动)、RGB (0~255)、RGB (16~235) 和 YUV 色彩空间中选择。</td> </tr> </tbody> </table>	设置	说明	<b>BrilliantColor™</b>	一种色彩处理算法和增强功能, 在提高亮度的同时, 可提供真实、更鲜艳的画面色彩。	<b>Color Temperature (色温)</b>	从 Warm (暖色)、Standard (标准色)、Cold (冷色) 中选择。	<b>Color Matching (色彩匹配)</b>	<p>只有在需要调节照明度的永久安装情况下, 才需考虑使用色彩匹配, 例如长台会议室、阶梯教室或家庭影院。</p> <p>色彩匹配提供色彩微调功能, 按您的需求更精确地再现色彩。</p> <p>如果您购买了包含各种颜色测试图案并可用于测试显示器, 电视, 投影仪等颜色显示的测试光盘, 则可在屏幕上投影光盘中的任何图像并进入 <b>Color Matching (色彩匹配)</b> 菜单做出调整。</p>	<b>Color space (色彩空间)</b>	从 Auto (自动)、RGB (0~255)、RGB (16~235) 和 YUV 色彩空间中选择。
	设置	说明									
	<b>BrilliantColor™</b>	一种色彩处理算法和增强功能, 在提高亮度的同时, 可提供真实、更鲜艳的画面色彩。									
	<b>Color Temperature (色温)</b>	从 Warm (暖色)、Standard (标准色)、Cold (冷色) 中选择。									
	<b>Color Matching (色彩匹配)</b>	<p>只有在需要调节照明度的永久安装情况下, 才需考虑使用色彩匹配, 例如长台会议室、阶梯教室或家庭影院。</p> <p>色彩匹配提供色彩微调功能, 按您的需求更精确地再现色彩。</p> <p>如果您购买了包含各种颜色测试图案并可用于测试显示器, 电视, 投影仪等颜色显示的测试光盘, 则可在屏幕上投影光盘中的任何图像并进入 <b>Color Matching (色彩匹配)</b> 菜单做出调整。</p>									
	<b>Color space (色彩空间)</b>	从 Auto (自动)、RGB (0~255)、RGB (16~235) 和 YUV 色彩空间中选择。									
<p><u>Brightness Mode (亮度模式)</u></p> <table border="1" data-bbox="595 1106 1417 1397"> <thead> <tr> <th data-bbox="595 1106 869 1158">模式</th> <th data-bbox="869 1106 1417 1158">说明</th> </tr> </thead> <tbody> <tr> <td data-bbox="595 1158 869 1247"><b>Dynamic Black (动态黑色)</b></td> <td data-bbox="869 1158 1417 1247">自动调整画面亮度, 以提供最佳的对比度性能。</td> </tr> <tr> <td data-bbox="595 1247 869 1303"><b>Eco.</b></td> <td data-bbox="869 1247 1417 1303">调暗灯光输出, 降低耗电量。</td> </tr> <tr> <td data-bbox="595 1303 869 1397"><b>Power (电源)</b></td> <td data-bbox="869 1303 1417 1397">为亮度模式选择电源百分比 (50%~100%)。</td> </tr> </tbody> </table>	模式	说明	<b>Dynamic Black (动态黑色)</b>	自动调整画面亮度, 以提供最佳的对比度性能。	<b>Eco.</b>	调暗灯光输出, 降低耗电量。	<b>Power (电源)</b>	为亮度模式选择电源百分比 (50%~100%)。			
模式	说明										
<b>Dynamic Black (动态黑色)</b>	自动调整画面亮度, 以提供最佳的对比度性能。										
<b>Eco.</b>	调暗灯光输出, 降低耗电量。										
<b>Power (电源)</b>	为亮度模式选择电源百分比 (50%~100%)。										
<p><u>Reset (复位)</u></p> <p>将当前显示模式设置 (Brightness (亮度)、Contrast (对比度)、Sharpness (清晰度)、Color (颜色)、Tint (色调)、Gamma (灰度)、Brilliant Color、Color Temperature (色温)、Color Matching (色彩匹配)、Color Space (色彩空间)、Brightness Mode (亮度模式)) 恢复为默认值。</p>											

菜单	说明										
<b>3D</b>	<p><u>3D Mode (3D 模式)</u> 启用或禁用 3D 功能。</p> <p><u>3D Format (3D 格式)</u> 选择 3D 内容格式。 <b>注意：</b>将自动检测蓝光 3D 信号源, 选项将不可选。</p> <table border="1" style="margin-left: 40px;"> <thead> <tr> <th style="background-color: #c00000; color: white;">选项</th> <th style="background-color: #c00000; color: white;">说明</th> </tr> </thead> <tbody> <tr> <td style="text-align: center;"><b>Auto (自动)</b></td> <td>检测到 3D 标识信号时, 会自动选择 3D 格式。</td> </tr> <tr> <td style="text-align: center;"><b>SBS</b></td> <td>以并排格式显示。</td> </tr> <tr> <td style="text-align: center;"><b>Top and Bottom (上下)</b></td> <td>以上下格式显示。</td> </tr> <tr> <td style="text-align: center;"><b>Frame Sequential (帧序列)</b></td> <td>以帧序列格式显示。</td> </tr> </tbody> </table> <p><u>3D Sync Invert (3D 同步反转)</u> 启用或禁用 3D 同步反转功能。</p>	选项	说明	<b>Auto (自动)</b>	检测到 3D 标识信号时, 会自动选择 3D 格式。	<b>SBS</b>	以并排格式显示。	<b>Top and Bottom (上下)</b>	以上下格式显示。	<b>Frame Sequential (帧序列)</b>	以帧序列格式显示。
选项	说明										
<b>Auto (自动)</b>	检测到 3D 标识信号时, 会自动选择 3D 格式。										
<b>SBS</b>	以并排格式显示。										
<b>Top and Bottom (上下)</b>	以上下格式显示。										
<b>Frame Sequential (帧序列)</b>	以帧序列格式显示。										

**注意：**该投影机是具有 DLP-Link 3D 分辨率的 3D 投影机。请确保您的 3D 眼镜适用于 DLP-Link 3D。该投影机通过 **HDMI 1/HDMI 2** 端口支持帧序列(翻页) 3D。为达到最佳性能, 建议使用 1920 x 1080 的分辨率。请注意, 3D 模式下不支持 4K (3840 x 2160) 分辨率。

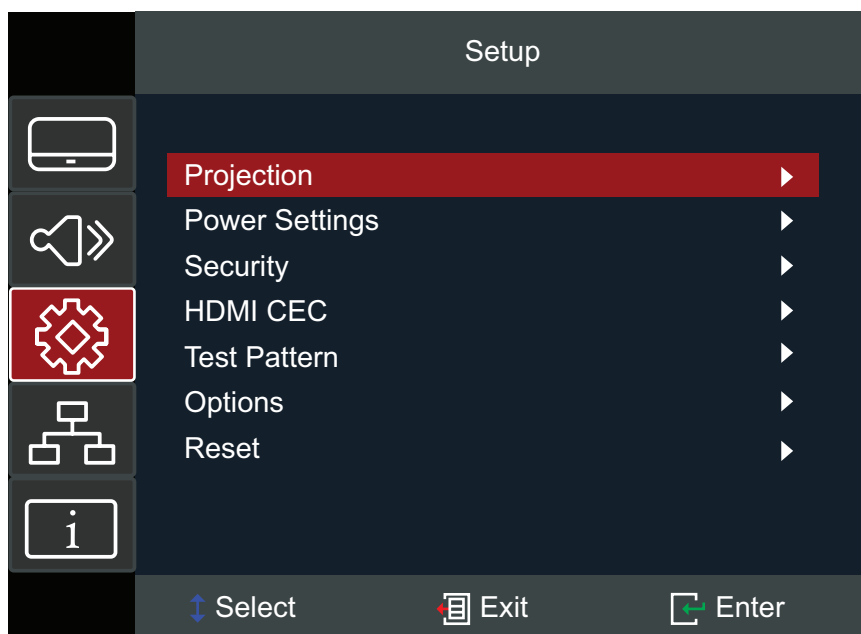
菜单	说明												
Aspect Ratio (宽高比)	<p>选择投影图像的宽高比。</p> <table border="1" data-bbox="595 241 1417 1021"> <thead> <tr> <th data-bbox="595 241 868 297">宽高比</th> <th data-bbox="868 241 1417 297">说明</th> </tr> </thead> <tbody> <tr> <td data-bbox="595 297 868 501">4:3</td> <td data-bbox="868 297 1417 501">按比例调整图像,使其以 4:3 宽高比显示在屏幕中央。这最适合 4:3 的图像,例如计算机显示器、标清电视及 4:3 比例的 DVD 电影等,因为显示时不用改变宽高比。</td> </tr> <tr> <td data-bbox="595 501 868 629">16:9</td> <td data-bbox="868 501 1417 629">按比例调整图像,使其以 16:9 宽高比显示在屏幕中央。这最适合宽高比已经是 16:9 的图像,如高清电视。</td> </tr> <tr> <td data-bbox="595 629 868 763">L.Box</td> <td data-bbox="868 629 1417 763">当使用非 16:9 信箱模式输入源并且想要在全分辨率下以 2.35:1 的宽高比显示时。</td> </tr> <tr> <td data-bbox="595 763 868 815">Full (全屏)</td> <td data-bbox="868 763 1417 815">将图像扩展为完全填充屏幕。</td> </tr> <tr> <td data-bbox="595 815 868 1021">Auto (自动)</td> <td data-bbox="868 815 1417 1021">按比例缩放图像,以适合投影机水平宽度的固有分辨率。当输入图像不是 4:3 或 16:9,而您又想在不调整图像宽高比的情况下最大限度地使用屏幕时,适合选择此选项。</td> </tr> </tbody> </table>	宽高比	说明	4:3	按比例调整图像,使其以 4:3 宽高比显示在屏幕中央。这最适合 4:3 的图像,例如计算机显示器、标清电视及 4:3 比例的 DVD 电影等,因为显示时不用改变宽高比。	16:9	按比例调整图像,使其以 16:9 宽高比显示在屏幕中央。这最适合宽高比已经是 16:9 的图像,如高清电视。	L.Box	当使用非 16:9 信箱模式输入源并且想要在全分辨率下以 2.35:1 的宽高比显示时。	Full (全屏)	将图像扩展为完全填充屏幕。	Auto (自动)	按比例缩放图像,以适合投影机水平宽度的固有分辨率。当输入图像不是 4:3 或 16:9,而您又想在不调整图像宽高比的情况下最大限度地使用屏幕时,适合选择此选项。
宽高比	说明												
4:3	按比例调整图像,使其以 4:3 宽高比显示在屏幕中央。这最适合 4:3 的图像,例如计算机显示器、标清电视及 4:3 比例的 DVD 电影等,因为显示时不用改变宽高比。												
16:9	按比例调整图像,使其以 16:9 宽高比显示在屏幕中央。这最适合宽高比已经是 16:9 的图像,如高清电视。												
L.Box	当使用非 16:9 信箱模式输入源并且想要在全分辨率下以 2.35:1 的宽高比显示时。												
Full (全屏)	将图像扩展为完全填充屏幕。												
Auto (自动)	按比例缩放图像,以适合投影机水平宽度的固有分辨率。当输入图像不是 4:3 或 16:9,而您又想在不调整图像宽高比的情况下最大限度地使用屏幕时,适合选择此选项。												
Zoom	缩小或放大投影图像。												
Keystone (梯形失真校正)	<table border="1" data-bbox="595 1111 1417 1843"> <thead> <tr> <th data-bbox="595 1111 868 1167">选项</th> <th data-bbox="868 1111 1417 1167">说明</th> </tr> </thead> <tbody> <tr> <td data-bbox="595 1167 868 1496">Four Corners (四角)</td> <td data-bbox="868 1167 1417 1496">           投影表面不水平时调整每个角,以获得正方形图像。  <b>注意:</b> 调整 Four Corners (四角) 时,将禁用 Aspect Ratio (宽高比) 和 Zoom (变焦) 菜单。要启用这些菜单,请将 Keystone (梯形失真校正) 设置恢复为默认值。         </td> </tr> <tr> <td data-bbox="595 1496 868 1624">H Keystone (水平梯形失真校正)</td> <td data-bbox="868 1496 1417 1624">水平调整图像失真。</td> </tr> <tr> <td data-bbox="595 1624 868 1751">V Keystone (垂直梯形失真校正)</td> <td data-bbox="868 1624 1417 1751">垂直调整图像失真。</td> </tr> <tr> <td data-bbox="595 1751 868 1843">Reset (复位)</td> <td data-bbox="868 1751 1417 1843">将 Keystone (梯形失真) 设置恢复默认值。</td> </tr> </tbody> </table>	选项	说明	Four Corners (四角)	投影表面不水平时调整每个角,以获得正方形图像。 <b>注意:</b> 调整 Four Corners (四角) 时,将禁用 Aspect Ratio (宽高比) 和 Zoom (变焦) 菜单。要启用这些菜单,请将 Keystone (梯形失真校正) 设置恢复为默认值。	H Keystone (水平梯形失真校正)	水平调整图像失真。	V Keystone (垂直梯形失真校正)	垂直调整图像失真。	Reset (复位)	将 Keystone (梯形失真) 设置恢复默认值。		
选项	说明												
Four Corners (四角)	投影表面不水平时调整每个角,以获得正方形图像。 <b>注意:</b> 调整 Four Corners (四角) 时,将禁用 Aspect Ratio (宽高比) 和 Zoom (变焦) 菜单。要启用这些菜单,请将 Keystone (梯形失真校正) 设置恢复为默认值。												
H Keystone (水平梯形失真校正)	水平调整图像失真。												
V Keystone (垂直梯形失真校正)	垂直调整图像失真。												
Reset (复位)	将 Keystone (梯形失真) 设置恢复默认值。												

## Audio Menu (音频菜单)



菜单	说明
<b>Mute (静音)</b>	暂时关闭声音。
<b>Volume (音量)</b>	调整音量。

## Setup Menu (设定菜单)



菜单	说明
<b>Projection (投影方式)</b>	选择首选投影位置:桌面正投、桌面背投、吊装正投或吊装背投。
<b>Power Settings (电源设置)</b>	<p><u>Direct Power On (直接开机)</u> 接通交流电源时,无需按投影机或遥控器上的<b>电源</b>按钮即可自动打开投影机电源。</p> <p><u>Signal Power On (信号开机)</u> 检测到信号时,无需按投影机或遥控器上的<b>电源</b>按钮即可自动打开投影机电源。 <b>注意:</b>若已经连接一条 HDMI 线,此时投影机将无法通过 HDMI 自动开机。</p> <p><u>Auto Power Off (min) (自动关机 (分钟))</u> 没有信号发送到投影机时,将启动倒计时定时器。倒计时结束(单位为分钟)时,投影机将自动关机。</p>
<b>Security (安全)</b>	<p><u>Security (安全)</u> 启用或禁用使用投影机前的密码提示。 <b>注意:</b>默认密码为:1234</p> <p><u>Security Timer (安全定时器)</u> 设置投影机的可用时长。经过该时间后,系统会要求您再次输入密码。</p> <p><u>Change Password (更改密码)</u> 设置或修改密码。 <b>注意:</b>请先按照 OSD 消息输入当前密码,然后输入新密码(安全码)。再次输入新密码进行确认。</p>

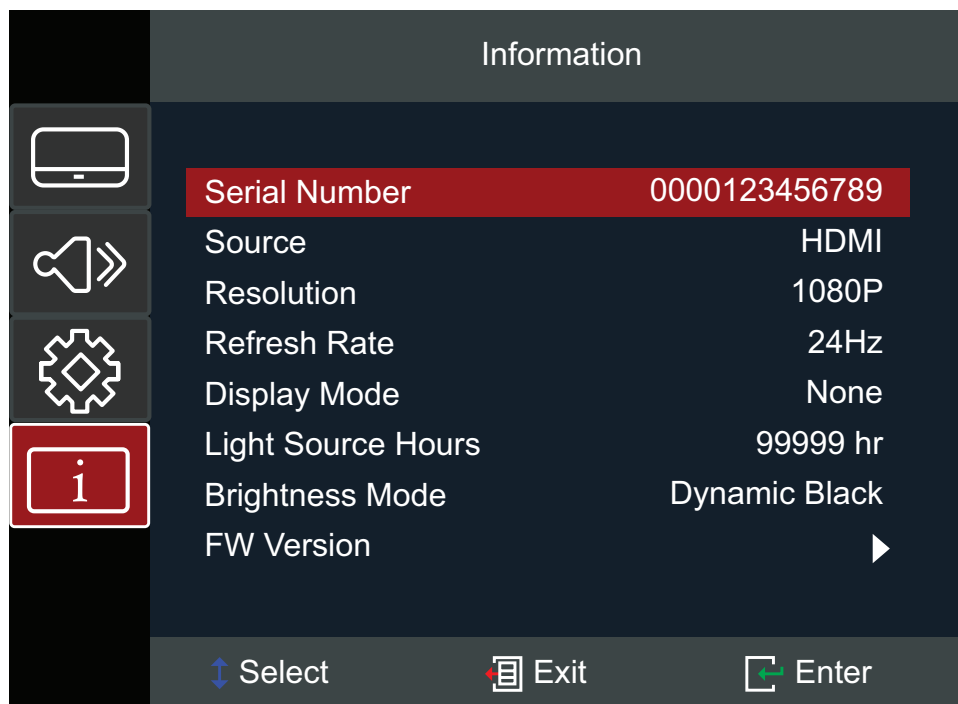
菜单	说明						
HDMI CEC	<p>使用 HDMI 线将兼容 HDMI CEC 的设备连接到投影机时，可使用投影机 OSD 中的 HDMI CEC 控制功能将其控制为处于相同的开机或关机状态。这样便可通过采用典型配置的 HDMI CEC 控制组中的一台设备或多台设备开机或关机。</p> <p><b>注意：</b></p> <ul style="list-style-type: none"> <li>• 为保证 CEC 功能正常运行，请确保设备已通过 HDMI 线正确连接到投影机的 <b>HDMI</b> 输入端口，且其 CEC 功能已启动。</li> <li>• 如果 <b>HDMI 1</b> 和 <b>HDMI 2</b> 端口均被占用，CEC 功能将无法检测到正确的信号源。</li> <li>• CEC 功能可能无法正常运行，具体视连接的设备而定。</li> </ul>						
Test Pattern (测试图案)	<p>从绿色网格、洋红色网格、白色网格、白色、测试卡中选择测试图案，或禁用此功能(关)。</p>						
Options (选项)	<p><u>Language (语言)</u> 选择屏幕显示 (OSD) 菜单语言。</p> <p><u>Auto Source (自动信号源)</u> 自动查找可用的输入信号源。</p> <table border="1" data-bbox="608 1032 1396 1391"> <thead> <tr> <th data-bbox="608 1032 884 1084">选项</th> <th data-bbox="884 1032 1396 1084">说明</th> </tr> </thead> <tbody> <tr> <td data-bbox="608 1084 884 1178">Off (关闭)</td> <td data-bbox="884 1084 1396 1178">仅搜索当前输入选择。按 <b>Source (信号源)</b> 按钮显示信号源列表。</td> </tr> <tr> <td data-bbox="608 1178 884 1391">On (打开)</td> <td data-bbox="884 1178 1396 1391">自动查找可用的输入信号源。按 <b>Source (信号源)</b> 按钮自动检测下一信号源。 <b>注意：</b>扫描顺序为： <b>HDMI 1 &gt; HDMI 2。</b></td> </tr> </tbody> </table> <p><u>High Altitude (高海拔模式)</u> 启动时，风扇转速将加快，以达到更好的散热效果和性能。此功能适用于空气稀薄的高海拔环境。</p> <p><u>Keypad Lock (键盘锁)</u> 锁定除<b>电源</b>键之外的所有键盘按钮。 <b>注意：</b>要解除键盘锁，请按住投影机上的 <b>Enter (确定)</b> 键 5 秒。还可以使用遥控器，进入：<b>Setup (设置) &gt; Options (选项) &gt; Keypad Lock (键盘锁) &gt; Off (关闭)</b>。</p> <p><u>Logo (标志)</u> 设置“启动屏幕”。如果进行了更改，更改将在投影机下一次开机时生效。 <b>注意：</b>使用“splash tool”更改启动屏幕图像。</p>	选项	说明	Off (关闭)	仅搜索当前输入选择。按 <b>Source (信号源)</b> 按钮显示信号源列表。	On (打开)	自动查找可用的输入信号源。按 <b>Source (信号源)</b> 按钮自动检测下一信号源。 <b>注意：</b> 扫描顺序为： <b>HDMI 1 &gt; HDMI 2。</b>
选项	说明						
Off (关闭)	仅搜索当前输入选择。按 <b>Source (信号源)</b> 按钮显示信号源列表。						
On (打开)	自动查找可用的输入信号源。按 <b>Source (信号源)</b> 按钮自动检测下一信号源。 <b>注意：</b> 扫描顺序为： <b>HDMI 1 &gt; HDMI 2。</b>						



菜单	说明
Reset (复位)	将设置恢复默认值。 <b>注意：</b> 恢复默认值时, 以下设置仍将保留: Language (语言)、Projection (投影)、High Altitude (高海拔)、Security Settings (安全设置)、Zoom (变焦)、Keystone (梯形失真校正) 设置。

## Information Menu (信息菜单)

查看序列号、信号源、分辨率、刷新率、显示模式、光源时数、亮度模式和固件版本信息。



# 附录

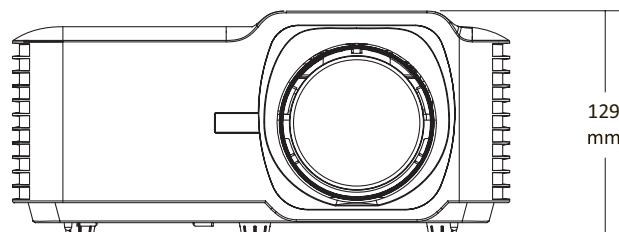
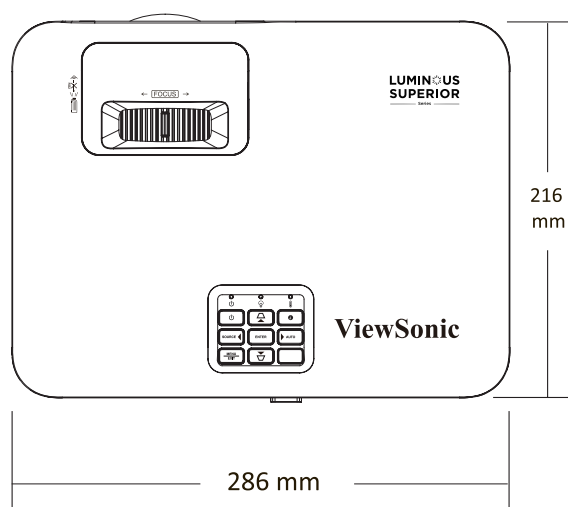
## 规格

项目	类别	规格	
		LS711W	LS711HD
投影机	类型	激光	
	显示屏尺寸	35"~300"	
	投射比	0.521 (100" @1.12m)	0.496 (100" @1.10m)
	镜头	F=2.43-2.78, f=16.901-21.6076 mm	
	显示系统	1-CHIP DMD	
输入信号	HDMI (v. 1.4)	$f_h$ : 15~102 kHz, $f_v$ : 23~120 Hz, 像素速率: 165MHz	
分辨率	预设	1280 x 800	1920 x 1080
电源	输入电压	DC 100-240V, 50/60Hz (自动切换)	
操作条件	温度	0°C 至 40°C (32°F 至 104°F)	
	湿度	10% 到 80% (无凝结)	
	海拔高度	0°C 至 40°C (32°F 至 104°F) 时为 0 至 760 m (0 至 2,500 英尺) 0°C 至 35°C (32°F 至 95°F) 时为 760 至 1,520 m (2,500 至 5,000 英尺) 0°C 至 30°C (32°F 至 86°F) 时为 1,520 至 3,660 m (5,000 至 12,000 英尺)	
存放条件	温度	-20°C 至 60°C (-4°F 至 140°F)	
	湿度	0% 到 90% (无凝结)	
	海拔高度	0 到 12,100 m (0 到 40,000 ft)	
外形尺寸	物理 (W x H x D)	286 x 216 x 129 mm (11.26" x 8.50" x 5.08")	
重量	物理	3.15 kg (6.94 lbs)	
功耗	打开 <sup>1</sup>	210W (典型)	
	关闭	< 0.5W (待机)	

<sup>1</sup>测试条件符合 EEI 标准。

# 投影尺寸

286mm (W) x 129mm (H) x 216mm (D)



# 时序表

## LS711W

### HDMI 视频时序

时序	分辨率	刷新率 (Hz)
SDTV	640 x 480	60
SDTV (480i)	720 x 480	60
SDTV (480p)	720 x 480	60
SDTV (576i)	720 x 576	50
SDTV (576p)	720 x 576	50
HDTV (720p)	1280 x 720	50 / 60
HDTV (1080i)	1920 x 1080	50 / 60
HDTV (1080p)	1920 x 1080	24 / 50 / 60

### HDMI PC 时序

时序	分辨率	刷新率 (Hz)
VGA	640 x 480	60 / 67 / 72 / 75
	720 x 400	70
SVGA	800 x 600	56 / 60 / 72 / 75
	832 x 624	75
XGA	1024 x 768	60 / 70 / 75
	1152 x 864	75
WXGA	1280 x 800	60
Quad-VGA	1280 x 960	60
SXGA	1280 x 1024	60 / 75
WXGA+	1440 x 900	60
WSXGA+	1680 x 1050	60
WUXGA	1920 x 1200-RB2	59.95
HD	1280 x 720	50 / 60 / 120
1080P	1920 x 1080	50 / 60
MAC 13"	640 x 480	60
MAC 19"	1024 x 768	75
MAC 21"	1152 x 870	75

## 3D 支持定时

HDMI 3D		
帧封装格式		
时序	分辨率	刷新率 (Hz)
1080p	1920 x 1080	24
720p	1280 x 720	50 / 60
并排格式		
时序	分辨率	刷新率 (Hz)
1080i	1920 x 1080	50 / 60
上下格式		
时序	分辨率	刷新率 (Hz)
1080p	1920 x 1080	24

## LS711HD

### HDMI 视频时序

时序	分辨率	刷新率 (Hz)
SDTV	640 x 480	60
SDTV (480i)	720 x 480	60
SDTV (480p)	720 x 480	60
SDTV (576i)	720 x 576	50
SDTV (576p)	720 x 576	50
HDTV (720p)	1280 x 720	50 / 60
HDTV (1080i)	1920 x 1080	50 / 60
HDTV (1080p)	1920 x 1080	24 / 50 / 60

### HDMI PC 时序

时序	分辨率	刷新率 (Hz)
VGA	640 x 480	60 / 67 / 72 / 75
	720 x 400	70
SVGA	800 x 600	56 / 60 / 72 / 75
	832 x 624	75
XGA	1024 x 768	60 / 70 / 75
	1152 x 864	75
Quad-VGA	1280 x 960	60
SXGA	1280 x 1024	60 / 75
WXGA+	1440 x 900	60
WSXGA+	1680 x 1050	60
WUXGA	1920 x 1200-RB2	59.95
HD	1280 x 720	50 / 60 / 120
1080P	1920 x 1080	50 / 60
MAC 13"	640 x 480	60
MAC 19"	1024 x 768	75
MAC 21"	1152 x 870	75

## 3D 支持定时

HDMI 3D		
帧封装格式		
时序	分辨率	刷新率 (Hz)
1080p	1920 x 1080	24
720p	1280 x 720	50 / 60
并排格式		
时序	分辨率	刷新率 (Hz)
1080i	1920 x 1080	50 / 60
上下格式		
时序	分辨率	刷新率 (Hz)
1080p	1920 x 1080	24



## 故障排除

本节介绍了使用投影机时可能遇到的一些常见问题。

问题	可能的解决方案
投影机无法开机	<ul style="list-style-type: none"><li>• 确保电源线正确连接到投影机和电源插座。</li><li>• 如果散热过程尚未完成, 请等到完成后再尝试再次打开投影机。</li><li>• 如果上述方法无效, 请尝试使用其他电源插座或尝试打开其他使用同一电源插座的电气设备。</li></ul>
没有图像	<ul style="list-style-type: none"><li>• 确保视频源电缆连接正确, 并且视频源已打开。</li><li>• 如果未自动选择输入信号源, 请使用投影机或遥控器上的“Source Input (信号源输入)”键选择正确的信号源。</li></ul>
图像模糊	<ul style="list-style-type: none"><li>• 使用 <b>Focus Ring (聚焦环)</b> 调整焦点有助于正确聚焦投影镜头。</li><li>• 确保投影机和屏幕正确对齐。如有必要, 请调整投影机的高度以及投影角度和方向。</li></ul>
图像反向	<ul style="list-style-type: none"><li>• 打开 OSD 菜单, 然后转到: <b>Setup (设置) &gt; Projection (投影)</b>, 然后调整投影选项。</li></ul>
投影 16:9 DVD 时, 图像会被拉伸	<ul style="list-style-type: none"><li>• 播放变形 DVD 或 16:9 DVD 时, 投影机将以 16:9 显示最佳图像。</li><li>• 如果播放 4:3 格式的 DVD 影片, 请在投影机 OSD 菜单中将格式更改为 4:3。</li><li>• 请在 DVD 播放器上将显示格式设置为 16:9 (宽屏) 的宽高比。</li></ul>
遥控器不工作	<ul style="list-style-type: none"><li>• 确保遥控器和投影机之间没有障碍物; 并且两者在 8 米 (26 英尺) 范围内。</li><li>• 电池电量可能已耗尽, 如进行检查, 必要时予以更换。</li></ul>
投影机停止响应所有控制。	<ul style="list-style-type: none"><li>• 关闭投影机电源并拔出电源线。至少等待 20 秒, 然后再次连接并重试。</li></ul>

## LED 指示灯

如果警告指示灯（见下图）亮起或闪烁，说明投影机将自动关机。从投影机上拔下电源线，等待 30 秒，然后重试。如果警告指示灯亮起或闪烁，请联系距您最近的服务中心获得帮助。

状态和描述	电源指示灯		温度指示灯	光源指示灯
	红色	蓝色	红色	红色
待机状态 (电源线输入)	稳定亮起			
电源开启 (暖机)		闪烁 (灭 0.5 秒 / 亮 0.5 秒)		
电源开启且灯泡 点亮		稳定亮起		
电源关闭 (散热)		闪烁 (灭 0.5 秒 / 亮 0.5 秒) 散热风扇关闭 后恢复为红灯 稳定亮起状态。		
出错 (灯泡故障)	闪烁			稳定亮起
出错 (风扇故障)	闪烁		闪烁	
出错 (过热)	闪烁		稳定亮起	

# 维护

## 一般注意事项

- 确保投影机已关闭、且电源线未从电源插座中拔出。
- 切勿拆卸投影机上的任何部件。如果需要更换投影机的任何部件，请联系 ViewSonic® 或经销商。
- 切勿直接在机壳上喷洒或泼溅任何液体。
- 处置投影机时应多加留意，因为颜色较深的投影机如果磨损，会比颜色较浅的投影机更加明显。

## 清洁镜头

- 使用压缩空气罐来清除灰尘。
- 如果镜头仍不干净，请使用镜头清洁纸或软布蘸取镜头清洁剂轻轻擦拭表面。

**小心：** 切勿用研磨材料擦拭镜头。

## 清洁机壳

- 使用柔软无绒、干燥的布清除污垢或灰尘。
- 如果机壳仍未变干净，请用洁净、不起毛的软布蘸取少量不含氨、不含酒精的中性非研磨清洁剂；然后擦拭显示器表面。

**小心：** 切勿使用蜡、酒精、苯、稀释剂或其它化学清洁剂。

## 存放投影机

如果打算长时间存放投影机：

- 确保存放区域的温度和湿度在建议范围内。
- 完全缩回调节器支脚。
- 取出遥控器中的电池。
- 使用投影机原有的包装或同等材料包装投影机。

## 免责声明

- ViewSonic® 不建议在镜头或机壳上使用任何含氨或酒精的清洁剂。已有报告称，有些清洁剂会损坏投影机镜头和 / 或机壳。
- ViewSonic® 对由于使用含氨或酒精的清洁剂而造成的损坏不承担任何责任。

# 法规和服务信息

## 合规信息

本章节将介绍所有的连接要求及有关法规的声明。确认的相应应用程序是指设备上的铭牌标签和相关标记。

### FCC 合规声明

本设备符合 FCC 规则第 15 部分的规定。使用本设备应符合以下两个条件：(1) 本设备不会造成有害干扰；(2) 本设备可以承受所收到的任何干扰，包括导致不正常运行的干扰。经测试本设备符合 FCC 规则第 15 部分中 B 类数字设备的限制。

所规定的这些限制是为了对住宅设施提供合理的保护，防止对住宅设施造成有害干扰。本设备会产生、使用、和发出辐射无线电波。如果不按照指示进行安装和使用，可能会对无线通信产生有害干扰。但本公司不保证在特定安装情况下不产生干扰。如果本设备对无线电或电视接收造成有害干扰（关闭后再打开设备可以确定），建议用户尝试采取以下一项或多项措施来排除此干扰：


- 调整接收天线的方向或位置。
- 增大设备和接收器之间的距离。
- 将设备和接收器分别连接到不同的电路插座上。
- 咨询经销商或经验丰富的专业无线电/电视技术人员以获取帮助。

**警告：** 请注意，对合规责任方未明确认可的更改或改装，可能会导致您丧失操作本设备的权利。

### 加拿大工业部声明

CAN ICES-003(B) / NMB-003(B)

### 欧盟国家 CE 符合性

 本设备符合 EMC Directive 2014/30/EU 和低电压指令 2014/35/EU。生态设计指令 2009/125/EC

### 以下信息仅适用于欧盟成员国：

右面的标记符合废弃电气和电子设备指令 2012/19/EU (WEEE)。标记表示不要将设备按未分类垃圾处置，而根据当地法律使用回收系统。



# 电子电器产品有害物质限制使用标示要求

本产品有害物质的名称及含量标示如下表:

部件名称	有害物质					
	铅 (Pb)	汞 (Hg)	镉 (Cd)	六价铬 (Cr6+)	多溴联苯 (PBB)	多溴联苯醚 (PBDE)
机壳	○	○	○	○	○	○
线材组件	×	○	○	○	○	○
风扇	×	○	○	○	○	○
基板组件	×	○	○	○	○	○
镜头	○	○	○	○	○	○
二极管组件	×	○	○	○	○	○
适配器	×	○	○	○	○	○
铁件支架	○	○	○	○	○	○
遥控器	×	○	○	○	○	○

**本表格依据 SJ/T 11364 的规定编制。**

○：表示该有害物质在该部件所有均质材料中的含量均在GB/T26572 规定的限量要求以下。

×：表示该有害物质至少在该部件的某一均质材料中的含量超出 GB/T26572 规定的限量要求。

### **环保使用期限说明**

此电子电器产品在说明书所述的使用条件下使用本产品，含有的有害物质或元素不致发生外泄，不致对环境造成污染或对人身、财产造成严重损害的期限为10年。

## **印度危险物质限制**

危险物质限制声明（印度）。本产品符合“India E-waste Rule 2011”（印度电子废弃物规定 2011）和禁止使用浓度超过重量 0.1% 的铅、汞、六价铬、多溴联苯或多溴二苯醚以及重量 0.01% 的镉，但该规定明细 2 中的豁免情况除外。

## **产品处置和产品使用寿命结束**

ViewSonic® 尊重环保并致力于绿色工作和生活。感谢您成为更加智能和绿色计算的一部分。请访问 ViewSonic® 网站以了解更多信息。

### **美国和加拿大：**

<https://www.viewsonic.com/us/go-green-with-viewsonic>

### **欧洲：**

<https://www.viewsonic.com/eu/go-green-with-viewsonic>

### **台湾：**

<https://recycle.epa.gov.tw/>

# 版权信息

版权所有© ViewSonic® Corporation, 2023。保留所有权利。

Macintosh和Power Macintosh是Apple Inc.的注册商标。

Microsoft、Windows和Windows标志是Microsoft Corporation在美国和其他国家/地区的注册商标。

ViewSonic®三只鸟标识是ViewSonic® Corporation的注册商标。

VESA是Video Electronics Standards Association的注册商标。DPMS、DisplayPort和DDC是VESA的商标。

ENERGY STAR®是美国环境保护局(EPA)的注册商标。

作为ENERGY STAR®的合作伙伴，ViewSonic Corporation确认此产品符合ENERGY STAR®的能效指导方针。

**免责声明：**ViewSonic® Corporation对于本资料中包含的技术或编辑错误或疏漏，包括因提供本资料而导致的偶然或必然的损失以及本产品的性能或使用，不应承担责任。

为了不断改进产品，ViewSonic® Corporation保留变更本产品规格而无须另行通知的权利。本文档中的信息如有变更，恕不另行通知。

未经ViewSonic® Corporation事先书面许可，不得出于任何目的以任何形式复印、复制或传播本文档的任何部分。



## 客户服务

要获取有关技术支持或产品服务的信息，请参阅下表或联系经销商。

注：您将需要产品的序列号。

国宝/地区	网站	国宝/地区	网站
<b>亚太和非洲</b>			
澳大利亚	<a href="http://www.viewsonic.com/au/">www.viewsonic.com/au/</a>	孟加拉国	<a href="http://www.viewsonic.com/bd/">www.viewsonic.com/bd/</a>
中国 (China)	<a href="http://www.viewsonic.com.cn">www.viewsonic.com.cn</a>	香港 (繁體中文)	<a href="http://www.viewsonic.com/hk/">www.viewsonic.com/hk/</a>
香港 (英文)	<a href="http://www.viewsonic.com/hk-en/">www.viewsonic.com/hk-en/</a>	印度	<a href="http://www.viewsonic.com/in/">www.viewsonic.com/in/</a>
印度尼西亚	<a href="http://www.viewsonic.com/id/">www.viewsonic.com/id/</a>	以色列	<a href="http://www.viewsonic.com/il/">www.viewsonic.com/il/</a>
日本 (Japan)	<a href="http://www.viewsonic.com/jp/">www.viewsonic.com/jp/</a>	韩国	<a href="http://www.viewsonic.com/kr/">www.viewsonic.com/kr/</a>
马来西亚	<a href="http://www.viewsonic.com/my/">www.viewsonic.com/my/</a>	中东	<a href="http://www.viewsonic.com/me/">www.viewsonic.com/me/</a>
缅甸	<a href="http://www.viewsonic.com/mm/">www.viewsonic.com/mm/</a>	尼泊尔	<a href="http://www.viewsonic.com/np/">www.viewsonic.com/np/</a>
新西兰	<a href="http://www.viewsonic.com/nz/">www.viewsonic.com/nz/</a>	巴基斯坦	<a href="http://www.viewsonic.com/pk/">www.viewsonic.com/pk/</a>
菲律宾	<a href="http://www.viewsonic.com/ph/">www.viewsonic.com/ph/</a>	新加坡	<a href="http://www.viewsonic.com/sg/">www.viewsonic.com/sg/</a>
臺灣 (Taiwan)	<a href="http://www.viewsonic.com/tw/">www.viewsonic.com/tw/</a>	ประเทศไทย	<a href="http://www.viewsonic.com/in/">www.viewsonic.com/in/</a>
<b>Việt Nam</b>	<a href="http://www.viewsonic.com/vn/">www.viewsonic.com/vn/</a>	南非和毛里求斯	<a href="http://www.viewsonic.com/za/">www.viewsonic.com/za/</a>
<b>美洲</b>			
美国	<a href="http://www.viewsonic.com/us">www.viewsonic.com/us</a>	加拿大	<a href="http://www.viewsonic.com/us">www.viewsonic.com/us</a>
拉美	<a href="http://www.viewsonic.com/la">www.viewsonic.com/la</a>		
<b>欧洲</b>			
欧洲	<a href="http://www.viewsonic.com/eu/">www.viewsonic.com/eu/</a>	法国	<a href="http://www.viewsonic.com/fr/">www.viewsonic.com/fr/</a>
Deutschland	<a href="http://www.viewsonic.com/de/">www.viewsonic.com/de/</a>	Қазақстан	<a href="http://www.viewsonic.com/kz/">www.viewsonic.com/kz/</a>
Россия	<a href="http://www.viewsonic.com/ru/">www.viewsonic.com/ru/</a>	España	<a href="http://www.viewsonic.com/es/">www.viewsonic.com/es/</a>
Türkiye	<a href="http://www.viewsonic.com/tr/">www.viewsonic.com/tr/</a>	Україна	<a href="http://www.viewsonic.com/ua/">www.viewsonic.com/ua/</a>
英国	<a href="http://www.viewsonic.com/uk/">www.viewsonic.com/uk/</a>		

## 有限保修

### ViewSonic® 投影机

#### 质保涵盖范围：

ViewSonic 保证其产品在质保期内正常使用情况下，没有任何材质和工艺方面的缺陷。如果产品在质保期内被证明有材质或工艺方面的缺陷，ViewSonic 将自主选择维修或以类似产品更换本产品。更换产品或部件可能包括改装或返修部件或组件。

#### 有限三年一般质保

符合以下规定的较为有限的一年质保，北美和南美：所有部件（灯泡除外）三年质保，人工三年，原装灯泡自首个消费购买者购买之日起一年。其它地区或国家：请与当地经销商或当前 ViewSonic 办事处核对质保信息。

#### 有限一年重度使用质保：

在重度使用设置中，投影机的使用包括平均每天使用 14 小时以上，北美和南美：所有部件（灯泡除外）一年质保，人工一年，原装灯泡自首个消费购买者购买之日起 90 天；欧洲：所有部件（灯泡除外）一年质保，人工一年，原装灯泡自首个消费购买者购买之日起 90 天。其它地区或国家：请与当地经销商或当前 ViewSonic 办事处核对质保信息。灯泡质保受条款和条件、审核审批的制约。仅适用于厂商安装的灯泡。所有另行购买的辅助灯泡有 90 天质保期。

#### 质保保护对象：

本质保仅对首个消费购买者有效。

## 质保不涵盖的范围：

1. 序列号损毁、更改或擦除的任何产品。
2. 以下因素导致的损坏、退化、失灵或故障：
  - a. 意外、滥用、误用、疏忽、火灾、水灾、雷电或其它自然原因、不当维护、未经授权的产品改装或未按产品提供的说明操作。
  - b. 在产品规格外工作。
  - c. 本产品超出正常预期使用或未在正常条件下使用的情况下工作。
  - d. 任何未经 ViewSonic 授权的维修或尝试维修行为。
  - e. 因装运造成的任何产品损坏。
  - f. 本产品的删除或安装。
  - g. 产品外部的原因，如电力波动或停电。
  - h. 使用的耗材或部件不符合 ViewSonic 的规格。
  - i. 正常磨损。
  - j. 任何与本产品缺陷无关的其它原因。
3. 删除、安装和设立服务收费。

## 如何获取服务：

1. 要了解有关接收质保项下服务的信息，请联系 ViewSonic 客户支持（请参阅“客户服务”页面）。您需要提供产品的序列号。
2. 要获得质保服务，将要求您提供 (a) 原始日期的收据，(b) 您的姓名，(c) 您的地址，(d) 问题描述，(e) 产品的序列号。
3. 使用原始包装接收或装运产品（运费预付）至授权的 ViewSonic 服务中心或 ViewSonic。
4. 要了解其它信息或最近 ViewSonic 服务中心的名称，请联系 ViewSonic。

## 应用质保的限制：

没有明示或暗示的保证，即有超出本文中所含的描述，包括商销性和特殊用途适用性的暗示保证。

### **伤害赔偿免责：**

ViewSonic 的责任限于维修或更换产品的费用。ViewSonic 对以下情况不承担责任：

1. 产品中任何缺陷造成的其它财产损害、基于不便造成的损害、使用产品的损失、时间损失、利润损失、商机损失、商誉损失、干扰业务关系，或其它商业损失，即便已被告知可能存在此等损害。
2. 任何其它损害，无论是偶然的、附带或其它损害。
3. 任何其它方对客户提出的任何主张。

### **当地法律的效力：**

本保修授予您特定的法律权利，而且您可能还享有其它权利，这取决于您所在的地方当局。有些地方政府不允许有暗示保证的限制和/或不允许附带或连带损害的免责，因此上述限制中的一项或多项可能对您不适用。

### **美国和加拿大境外销售：**

要了解在美国和加拿大以外出售 ViewSonic 产品的质保和服务信号，请联系，ViewSonic 或当地 ViewSonic 经销商。

本产品在中国大陆（香港、澳门和台湾除外）的质保期遵守保修卡的条款和条件。

对于欧洲和俄国的用户，质保的全部详情可在以下网站上找到：  
[www.viewsoniceurope.com](http://www.viewsoniceurope.com) under Support/Warranty Information



**ViewSonic®**