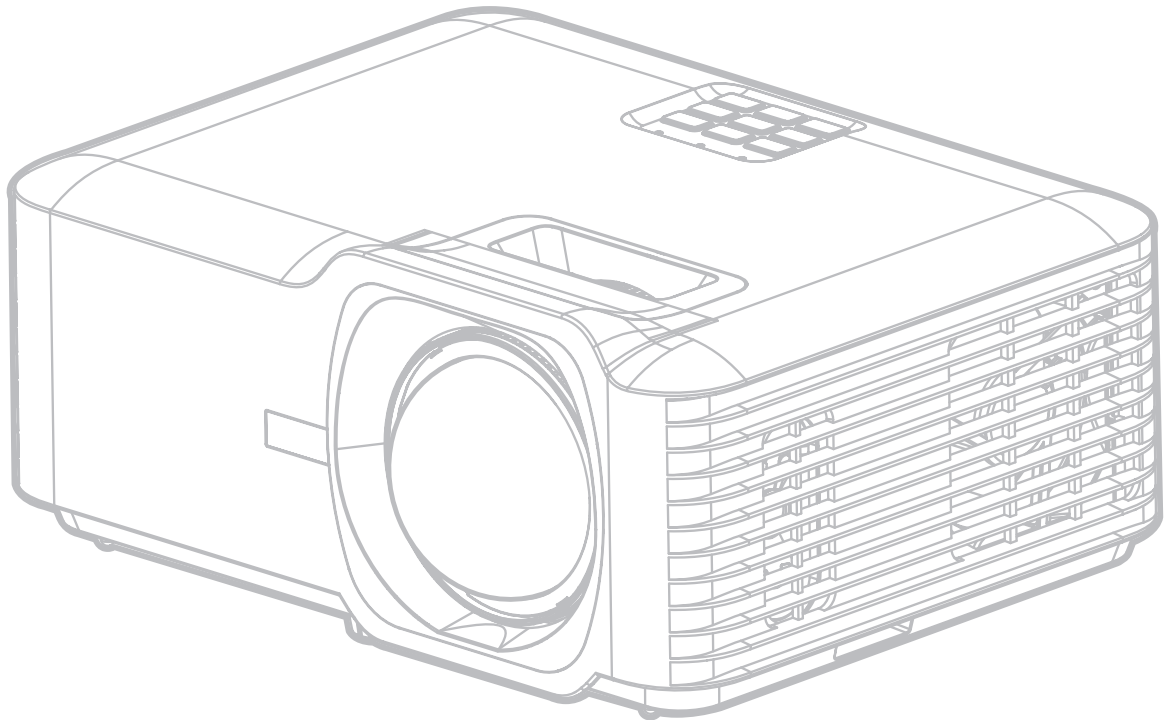


LS711W

LS711HD

프로젝터
사용자 가이드



ViewSonic®을 사용해 주셔서 감사합니다

세계 최고의 시각적 솔루션 제공업체인 ViewSonic®은 전 세계의 기대를 뛰어넘는 기술 진화, 혁신 및 단순성에 전념하고 있습니다. ViewSonic®은 당사의 제품이 전 세계에 긍정적인 영향을 미칠 수 있는 잠재력을 갖고 있다고 생각하며, 귀하가 선택한 ViewSonic® 제품이 도움이 될 것이라고 확신합니다.

ViewSonic®을 선택해 주셔서 다시 한 번 감사드립니다.

안전 예방 조치 - 일반

프로젝터 사용을 시작하려면 다음 **안전 예방 조치**를 숙지하십시오.

- 나중에 참조할 수 있도록 본 사용자 가이드를 안전한 장소에 보관하십시오.
- 모든 경고를 숙지하고 지침에 따르십시오.
- 적절한 환기를 위해 프로젝터 주위에 최소 20"(50cm)의 여유 공간을 두십시오.
- 프로젝터를 환기가 잘 되는 곳에 설치하십시오. 프로젝터에 열 발산을 방해하는 물건을 올려두지 마십시오.
- 프로젝터를 고르지 않거나 불안정한 표면에 놓지 마십시오. 프로젝터가 넘어져서 부상을 입거나 프로젝터가 오작동을 일으킬 수 있습니다.
- 프로젝터가 왼쪽이나 오른쪽으로 10° 이상 기울거나 앞뒤로 15° 이상 기울어진 경우에는 사용하지 마십시오.
- 작동 중에는 프로젝터 렌즈 정면을 바라보지 마십시오. 빛 강도가 세기 때문에 시력이 손상될 수 있습니다.
- 프로젝터 램프가 켜지면 렌즈 셔터를 열거나 렌즈 뚜껑을 떼어내십시오.
- 프로젝터가 작동 중일 때 영사 렌즈를 사물로 가리지 마십시오. 프로젝터가 가열 및 변형되거나 화재가 발생할 수 있습니다.
- 작동 중에는 램프가 매우 뜨거워집니다. 램프 교체를 위해 분리하기 전에는 약 45분 동안 프로젝터의 열을 식히십시오.
- 정격 수명보다 오래 사용하지 마십시오. 정격 수명보다 오래 사용하면 고장이 날 수도 있습니다.
- 프로젝터의 전원 플러그를 빼지 않은 상태에서는 램프나 기타 전기 부품을 교체하지 마십시오.
- 프로젝터를 분해하지 마십시오. 내부에 높은 전압의 전류가 흐르기 때문에 접촉에 의해 감전사할 수 있는 위험이 있습니다.
- 프로젝터를 이동할 때 프로젝터를 떨어뜨리거나 부딪히지 않도록 주의하십시오.
- 프로젝터나 연결 케이블 위에 무거운 물건을 올려두지 마십시오.
- 프로젝터를 수직으로 세워두지 마십시오. 프로젝터가 넘어지면 부상을 입거나 프로젝터가 오작동을 일으킬 수 있습니다.
- 직사광선이나 기타 열원에 프로젝터를 노출시키지 마십시오. 프로젝터의 온도를 위험 수준으로 높일 수 있는 난방기나 열 조절 장치, 스토브 또는 기타 장치(증폭기 포함)와 같은 열원 근처에 설치하지 마십시오.
- 프로젝터 부근이나 위에 액체를 놓지 마십시오. 흘린 액체가 프로젝터로 들어가면 고장 날 수 있습니다. 프로젝터에 물기가 묻으면, 전원 콘센트에서 플러그를 뽑고 지역 서비스 센터에 문의하여 수리를 받으십시오.
- 프로젝터가 작동 중일 때 통풍구에서 온기가 느껴지거나 냄새가 풍길 수 있습니다. 이것은 정상적인 작동으로 제품에 결함이 있는 것이 아닙니다.

- 유극 또는 접지형 플러그의 안전 규정을 어기지 마십시오. 유극 플러그에는 두 개의 날이 있으며 한쪽이 다른 쪽보다 넓습니다. 접지형 플러그에는 두 개의 날과 세 번째 접지 단자가 있습니다. 넓은 세 번째 날은 안전을 위해 제공됩니다. 플러그가 콘센트에 맞지 않을 경우 해당 어댑터를 구해야 합니다. 플러그에 강제로 꽂으려 하지 마십시오.
- 전원 콘센트에 연결할 때 접지 단자를 제거하지 마십시오. 접지 단자는 절대 제거하지 마십시오.
- 전원 코드(특히 플러그 부분)나 프로젝트와 연결된 부분이 밟히거나 끼지 않도록 보호하십시오.
- 일부 국가에서는 전압이 불안정합니다. 이 프로젝터는 100 - 240 V AC에서 안전하게 작동하지만 전원이 끊기거나 ± 10 볼트의 과전류가 발생하면 작동하지 않을 수 있습니다. 이와 같이 선간 전압이 불안정하거나 중단될 수 있는 곳에서는 프로젝터를 연결할 때 정전압 장치, 과전류 차단기, 무정전 전원 공급 장치(UPS)를 사용하십시오.
- 연기, 비정상적인 소음 또는 이상한 냄새가 나는 경우, 즉시 프로젝터를 끄고 대리점이나 ViewSonic®에 문의하십시오. 프로젝터를 계속 사용하면 위험할 수 있습니다.
- 제조업체에서 지정한 부착물/액세서리만 사용하십시오.
- 프로젝터를 장시간 사용하지 않을 경우 AC 콘센트에서 전원 코드를 분리하십시오.
- 모든 수리는 자격을 갖춘 정비 기술자에게만 맡기십시오.



주의: 이 제품에서 유해한 시방사가 방출될 가능성이 있습니다. 다른 밝은 광원과 마찬가지로 광선을 응시하지 마십시오.

RG2 IEC 62471-5:2015.

안전 예방 조치 - 벽면 장착

프로젝트 사용을 시작하려면 다음 안전 예방 조치를 숙지하십시오.

프로젝터를 천장에 설치하는 경우 알맞은 프로젝트 천장 설치용 키트를 사용하고 안전하게 설치되었는지 확인하십시오.

잘못된 프로젝트 천장 설치용 키트를 사용하면 부적절한 계기 또는 나사 사용으로 인해 설치가 잘못되어 프로젝트가 천장에서 떨어질 위험이 있습니다.

프로젝터 천장 설치용 키트는 프로젝터를 구입한 곳에서 판매합니다. 또한 별도의 보안 케이블을 구입하여 프로젝트의 도난 방지 잠금 슬롯과 천장 설치 브래킷 바닥에 안전하게 연결하십시오. 이 케이블은 설치 브래킷에 부착된 상태가 느슨해질 경우에 프로젝터를 구속하는 보조적인 기능을 합니다.

레이저 주의

본 제품은 CLASS I 레이저 제품에 속하며 IEC 60825-1:2014, EN 60825-1:2014/A11:2021, EN 50689:2021 를 준수합니다.

IEC 60825-1:2014, EN 60825-1:2014+A11:2021, EN 50689:2021 CLASS 1 CONSUMER LASER PRODUCT RISK GROUP 2, Complies with 21 CFR 1040.10 and 1040.11 except for conformance as a Risk Group 2 LIP as defined in IEC 62471-5:Ed.1.0. For more information see Laser Notice No. 57, dated May 8, 2019.
IEC 60825-1:2014 等級1雷射產品RG2危險等級
IEC 60825-1:2014 1类激光产品RG2危险等级

레이저 주의를 본 장치 하단에 위치합니다.

- 알림은 아이들을 감독하고, 어떤 거리에서든 프로젝트 빔을 응시하지 못하도록 주의하고 있습니다.
- 알림은 또한 투사 렌즈 앞에서 프로젝터를 원격으로 제어할 때의 주의에 대해 알립니다.
- 알림은 빔 안쪽에서 쌍안경이나 망원경 같은 광학 보조 기구를 사용하지 않도록 알립니다.

목차

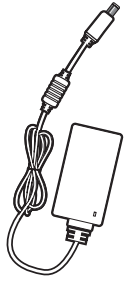
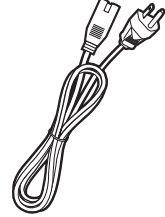
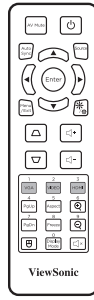
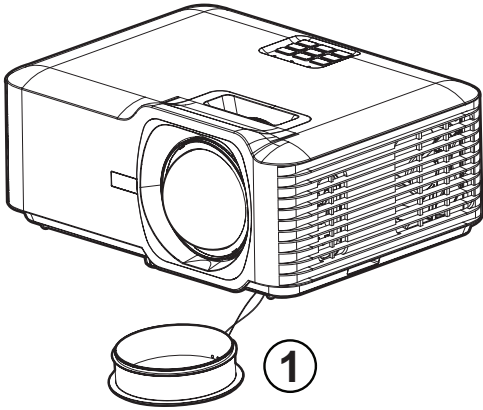
안전 예방 조치 - 일반	3
소개	9
포장 내용물 - LS711W	9
포장 내용물 - LS711HD.....	10
제품 개요	11
프로젝터.....	11
키패드.....	12
표시등.....	12
I/O 포트.....	13
리모컨.....	14
최초 설치	18
위치 선택 - 투사 방향	18
투사 치수 - LS711W	19
16:10 화면에서 16:10 이미지	19
16:10 스크린 상의 4:3 이미지	20
투사 치수 - LS711HD.....	21
16:9 스크린 상의 16:9 이미지	21
16:9 스크린 상의 4:3 이미지	22
프로젝터 장착	23
보안 막대 사용하기	23
연결하기	24
전원에 연결하기	24
외부 장치에 연결하기	25
HDMI 연결	25
오디오 연결	26
USB 연결	27
RS-232 연결	28

프로젝터 사용	29
프로젝터 시작하기	29
입력 소스 선택	30
영사된 이미지 조정하기	31
프로젝터의 높이 및 영사 각도 조정	31
초점 및 키스톤 조정하기	32
프로젝터 종료	33
프로젝터 작동	34
OSD(화면 표시) 메뉴	34
Menu Navigation(메뉴 탐색)	35
OSD 메뉴 트리	36
메뉴 조작	41
Display Menu(디스플레이 메뉴)	41
Audio Menu(오디오 메뉴)	46
Setup Menu(설정 메뉴)	47
Information Menu(정보 메뉴)	50
부록	51
사양	51
프로젝터 크기	52
타이밍 도표	53
LS711W	53
HDMI PC 타이밍	53
3D 지원 타이밍	54
LS711HD	55
HDMI PC 타이밍	55
3D 지원 타이밍	56
문제 해결	57
LED 표시기	59
유지 보수	60
일반 주의사항	60
렌즈 청소하기	60
케이스 청소하기	60
프로젝터 보관	60

규정 및 서비스 정보	61
규정 준수 정보	61
FCC 적합성 선언	61
캐나다 산업성 선언	61
CE 적합성 선언(유럽 국가의 경우)	61
RoHS2 적합성 선언	62
인도 유해물질 제한	63
제품 수명 종료 시 제품 폐기	63
저작권 정보	64
고객 서비스	65
제한된 품질 보증	66

소개

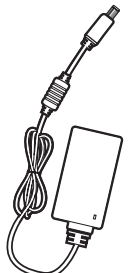
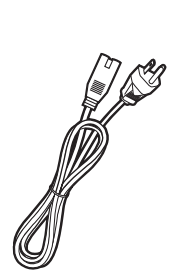
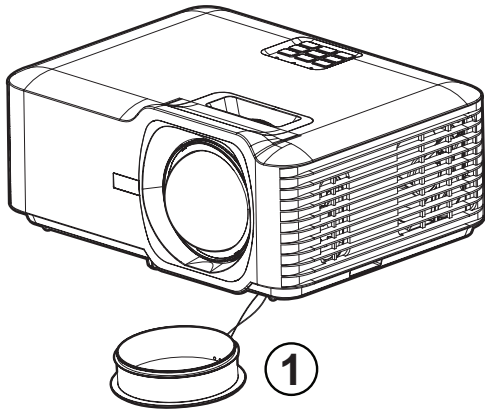
포장 내용물 - LS711W



번호	설명
1	프로젝터
2	리모컨
3	배터리
4	요약 설명서
5	전원 코드
6	전원 어댑터

참고 : 패키지에 포함된 전원 코드와 리모컨은 국가마다 다를 수 있습니다.
자세한 내용은 판매점에 문의하십시오.

포장 내용물 - LS711HD

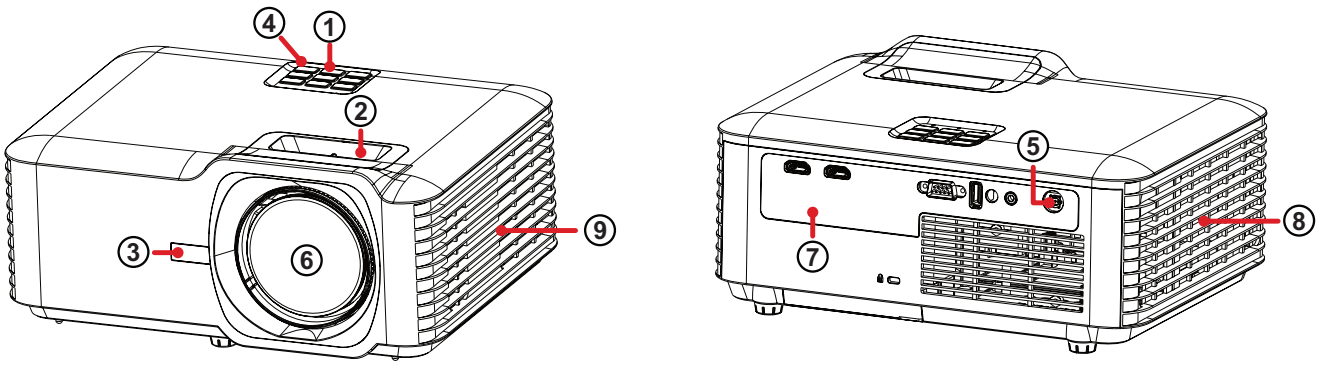


번호	설명
1	프로젝터
2	리모컨
3	배터리
4	요약 설명서
5	전원 코드
6	전원 어댑터

참고 : 패키지에 포함된 전원 코드와 리모컨은 국가마다 다를 수 있습니다. 자세한 내용은 판매점에 문의하십시오.

제품 개요

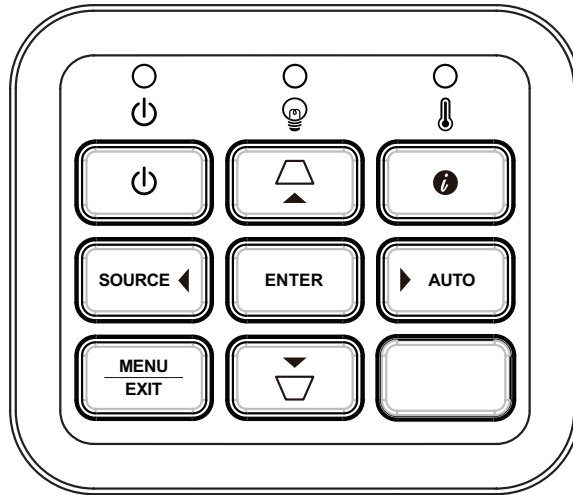
프로젝터



번호	설명
1	키패드
2	초점 링
3	전면 IR
4	상단 IR
5	DC 입력
6	렌즈
7	I/O 포트
8	흡기구
9	배기구

참고 : 프로젝터의 흡기구와 배기구를 막지 마십시오 .

키패드

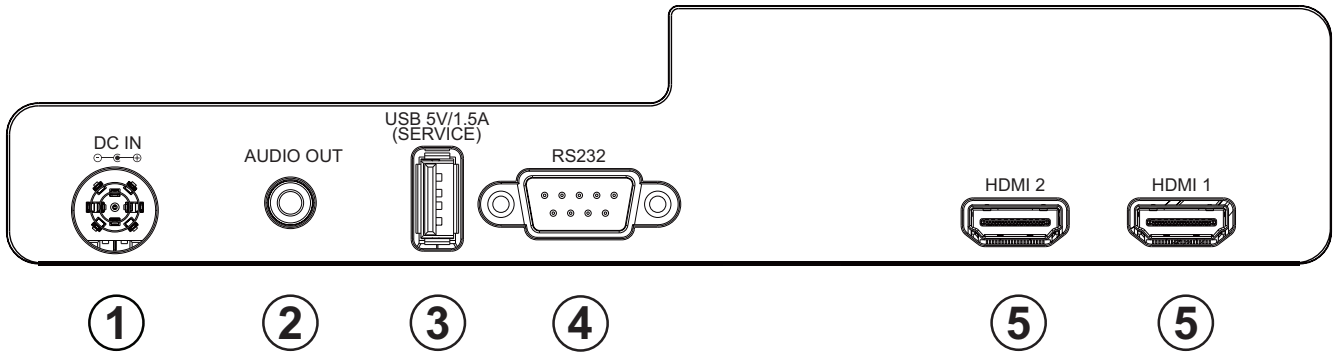


키	설명
	전원 프로젝터의 대기 모드와 전원 켜짐 모드 간에 전환할 수 있습니다.
	키스톤 투사 각도 때문에 사다리꼴이 된 이미지를 수동으로 보정할 수 있습니다.
	탐색 OSD 메뉴가 활성화되어 있을 때 원하는 메뉴 항목을 선택하거나 조정 작업을 할 수 있습니다.
MENU EXIT	Menu/Exit (메뉴 / 종료) OSD(화면 표시) 메뉴를 엽니다 / 종료합니다.
SOURCE	Source(소스) 입력 소스 선택바를 표시합니다.
	정보 정보 메뉴를 화면에 표시할 수 있습니다.
ENTER	Enter(엔터) OSD 메뉴가 활성화되어 있을 때 선택한 OSD 메뉴 항목을 시작할 수 있습니다.
AUTO	Auto(자동) 표시된 이미지에 가장 적합한 이미지 타이밍을 자동으로 선택합니다.

표시등

표시등	설명
	전원 표시등
	광원 표시등
	온도 표시등

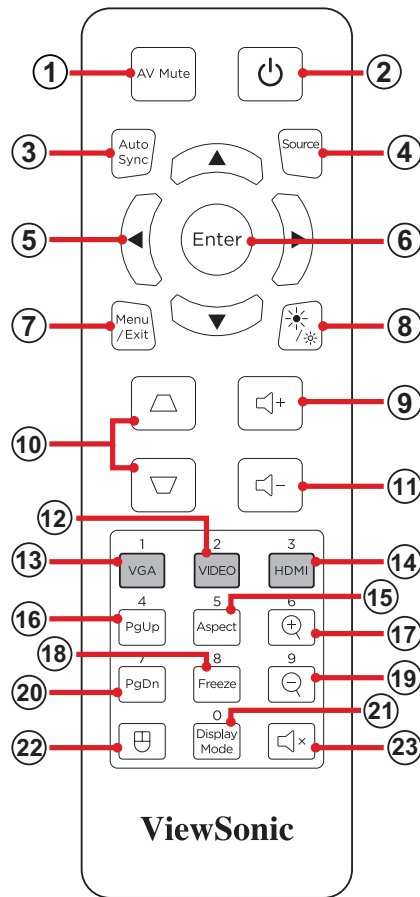
I/O 포트



포트		설명
1	DC IN	DC IN 소켓 .
2	AUDIO OUT	오디오 신호 출력 소켓
3	USB (5V/1.5A 출력) (서비스용)	전원 공급 및 서비스용 A 타입 USB 포트 .
4	RS-232	RS-232 제어 포트 .
5	HDMI 1 ¹ / HDMI 2 ¹	HDMI 포트 .

¹은 HDCP 1.4 를 지원합니다 .

리모컨



버튼		설명	
1	AV Mute (AV 음소거)		화면 영상을 숨기거나 음소거를 할 수 있습니다.
2	전원		프로젝터 전원을 켜거나 끕니다.
3	Auto Sync (자동 동기화)		표시된 이미지에 가장 적합한 이미지 타이밍을 자동으로 선택합니다.
4	Source(소스)		입력 소스 선택바를 표시합니다.
5	탐색 버튼		원하는 메뉴 항목을 탐색 및 선택하고 조정합니다.
6	Enter(엔터)		선택 항목을 확정합니다.
7	Menu/Exit (메뉴 / 종료)		<ul style="list-style-type: none"> OSD 메뉴를 켜거나 끌 수 있습니다. 이전 OSD 메뉴로 돌아갈 수 있습니다. 메뉴 설정 내용을 저장하고 끝낼 수 있습니다.
8	밝기		밝기 모드 선택 막대를 화면에 표시할 수 있습니다.

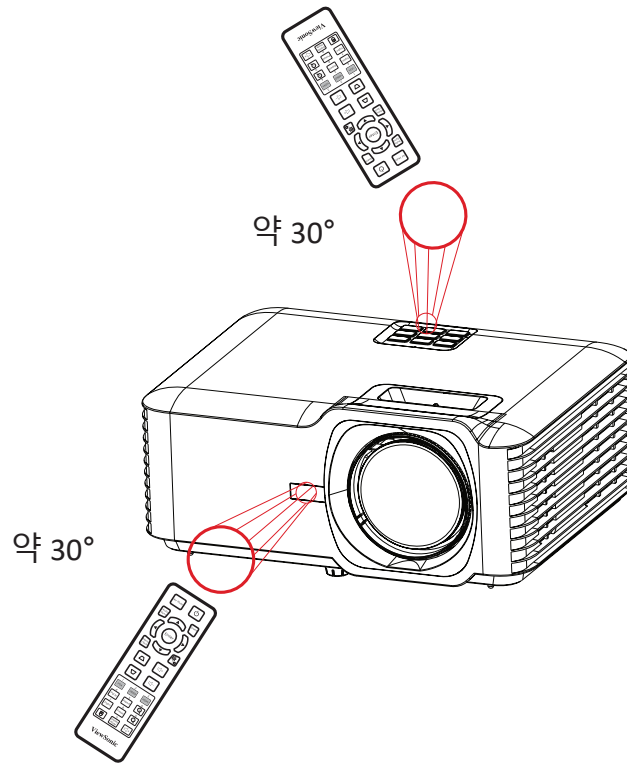
버튼		설명	
9	볼륨 증가		볼륨 레벨을 높입니다 .
10	키스톤	 	왜곡된 이미지를 수동으로 보정할 수 있습니다 .
11	볼륨 감소		볼륨 레벨을 낮춥니다 .
12	비디오		지원되지 않는 버튼
13	VGA		지원되지 않는 버튼
14	HDMI		HDMI 1 과 HDMI 2 중에서 입력 소스를 선택할 수 있습니다 .
15	Aspect (채우기)		화면비 선택 막대가 화면에 표시됩니다 .
16	페이지 위로		지원되지 않는 버튼
17	확대		투사된 이미지의 크기를 확대할 수 있습니다 .
18	Freeze (화면 정지)		투사 이미지를 고정시킬 수 있습니다 .
19	축소		투사된 이미지의 크기를 축소할 수 있습니다 .
20	페이지 아래로		지원되지 않는 버튼
21	Display Mode (디스플레이 모드)		디스플레이 모드 선택 표시줄을 표시합니다 .
22	마우스 모드		지원되지 않는 버튼
23	음소거		음소거 / 음소거 해제 .

리모컨 - 수신기 범위

다음 단계에 따라 리모컨을 정상적으로 사용할 수 있습니다 :

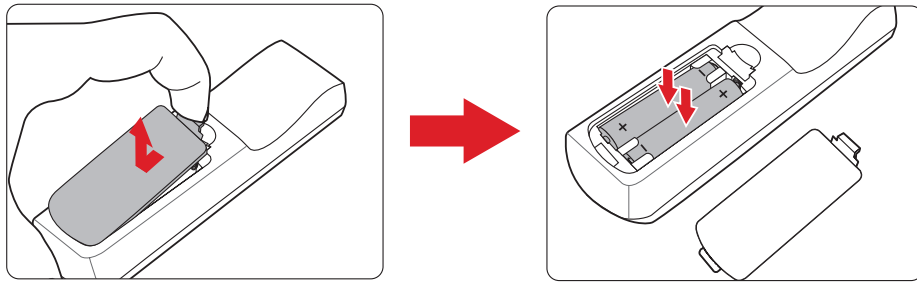
1. 리모컨은 프로젝터의 IR 리모컨 센서와 수직으로 30° 내에 있어야 제대로 작동합니다 .
2. 리모컨과 센서 사이의 거리는 8 m (26 feet) 를 초과하지 않아야 합니다 .

참고 : 적외선 (IR) 리모컨 센서의 위치는 그림을 참조하십시오 .



리모컨 - 배터리 교체

1. 손잡이부를 누른 후 반대쪽으로 밀어 리모컨 하단의 배터리 커버를 제거합니다 .
2. 필요할 경우 기존 배터리를 빼고 AAA 배터리 2 개를 넣으십시오 .
참고 : 배터리 극이 올바른지 유의하십시오 .
3. 배터리 커버를 받침대에 맞춰 정렬한 다음 도로 아래로 밀어 넣어 제자리에 다시 장착하십시오 .



참고 :

- 리모컨과 배터리를 과도한 열기가 있거나 습도가 높은 환경에 두지 않도록 합니다 .
- 배터리 제조업체가 권장하는 종류와 같거나 동등한 제품을 사용하여 교체하십시오 .
- 배터리 전력이 소모되었거나 리모컨을 장기간 사용하지 않는 경우 , 배터리를 빼두어야 리모컨 손상을 방지할 수 있습니다 .
- 다 사용한 배터리는 제조업체의 지침과 거주하는 지역의 환경 규정에 따라 폐기하십시오 .

최초 설치

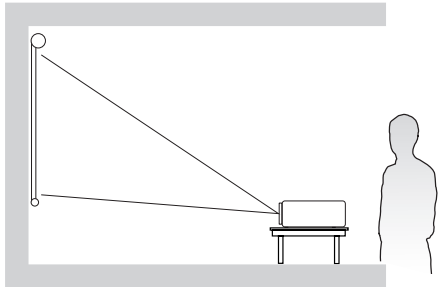
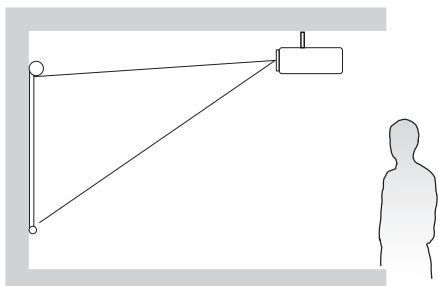
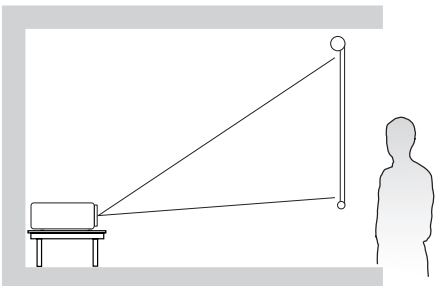
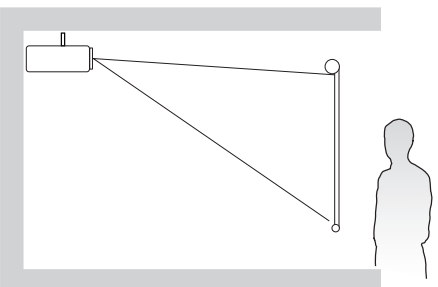
이 섹션에서는 프로젝터 설치를 위한 자세한 지침을 설명합니다.

위치 선택 - 투사 방향

개인 선호와 방 배치에 따라 설치 위치를 선정하십시오. 다음 사항을 고려하시기 바랍니다:

- 스크린의 크기와 위치
- 적합한 전원 콘센트의 위치
- 프로젝터와 기타 장비의 위치 및 거리

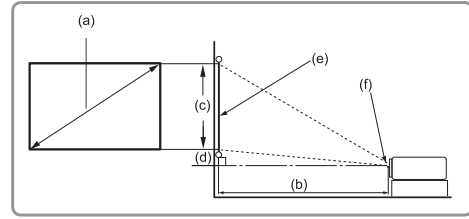
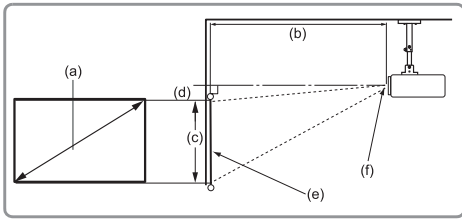
프로젝터는 다음과 같은 위치에 설치할 수 있습니다:

위치	
<p>데스크 전면 프로젝터가 스크린 앞쪽 바닥 근처에 위치합니다.</p>	
<p>천장 전면 프로젝터가 스크린 앞쪽 천장에 거꾸로 매달리게 됩니다.</p>	
<p>데스크 후면¹ 프로젝터가 스크린 뒤쪽 바닥 근처에 위치합니다.</p>	
<p>천장 후면¹ 이 위치에서는 프로젝터가 스크린 뒤쪽 천장에 거꾸로 매달리게 됩니다.</p>	

¹ 이때는 뒷면 영사를 위한 스크린이 필요합니다.

투사 치수 - LS711W

16:10 화면에서 16:10 이미지



참고 :

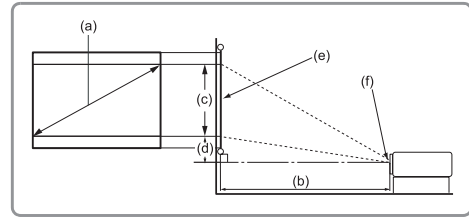
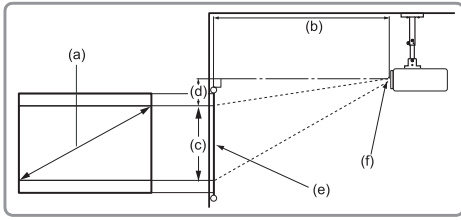
- (e) = 화면 (f) = 렌즈 중심부

(a) 스크린 크기		(b) 투사 거리		(c) 이미지 높이		(d) 수직 오프셋	
인치	mm	인치	mm	인치	mm	인치	mm
35	889	15.46	393	18.55	471	2.30	58
40	1016	17.67	449	21.20	538	2.63	67
50	1270	22.09	561	26.50	673	3.29	83
60	1524	26.51	673	31.80	808	3.94	100
70	1778	30.93	786	37.10	942	4.60	117
80	2032	35.34	898	42.40	1077	5.26	134
90	2286	39.76	1010	47.70	1212	5.91	150
100	2540	44.18	1122	53.00	1346	6.57	167
110	2794	48.60	1234	58.30	1481	7.23	184
120	3048	53.02	1347	63.60	1615	7.89	200
130	3302	57.43	1459	68.90	1750	8.54	217
140	3556	61.85	1571	74.20	1885	9.20	234
150	3810	66.27	1683	79.50	2019	9.86	250
200	5080	88.36	2244	106.00	2692	13.14	334
250	6350	110.45	2805	132.50	3365	16.43	417
300	7620	132.54	3367	159.00	4039	19.72	501

참고 :

- 이 수치는 참조용으로만 사용하십시오 . 정확한 치수는 실제 프로젝터를 참조하십시오 .
- 프로젝터를 영구적으로 설치하려는 경우 , 프로젝터를 설치하기 전에 현장에서 실제 프로젝터를 사용하여 투사 크기와 거리를 물리적으로 테스트하는 것이 바람직합니다 .

16:10 스크린 상의 4:3 이미지



참고 :

- (e) = 화면 (f) = 렌즈 중심부

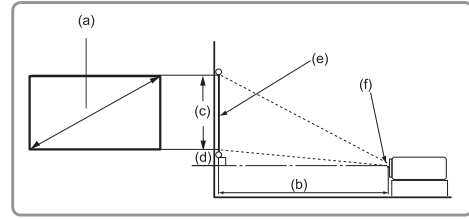
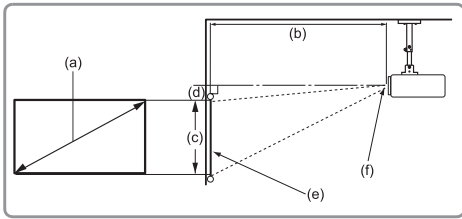
(a) 스크린 크기		(b) 투사 거리		(c) 이미지 높이		(d) 수직 오프셋	
인치	mm	인치	mm	인치	mm	인치	mm
35	889	14.59	371	17.50	445	2.17	55
40	1016	16.67	423	20.00	508	2.48	63
50	1270	20.84	529	25.00	635	3.10	79
60	1524	25.01	635	30.00	762	3.72	94
70	1778	29.18	741	35.00	889	4.34	110
80	2032	33.34	847	40.00	1016	4.96	126
90	2286	37.51	953	45.00	1143	5.58	142
100	2540	41.68	1059	50.00	1270	6.20	157
110	2794	45.85	1165	55.00	1397	6.82	173
120	3048	50.02	1270	60.00	1524	7.44	189
130	3302	54.18	1376	65.00	1651	8.06	205
140	3556	58.35	1482	70.00	1778	8.68	220
150	3810	62.52	1588	75.00	1905	9.30	236
200	5080	83.36	2117	100.00	2540	12.40	315
250	6350	104.20	2647	125.00	3175	15.50	394
300	7620	125.04	3176	150.00	3810	18.60	472

참고 :

- 이 수치는 참조용으로만 사용하십시오 . 정확한 치수는 실제 프로젝터를 참조하십시오 .
- 프로젝터를 영구적으로 설치하려는 경우 , 프로젝터를 설치하기 전에 현장에서 실제 프로젝터를 사용하여 투사 크기와 거리를 물리적으로 테스트하는 것이 바람직합니다 .

투사 치수 - LS711HD

16:9 스크린 상의 16:9 이미지



참고 :

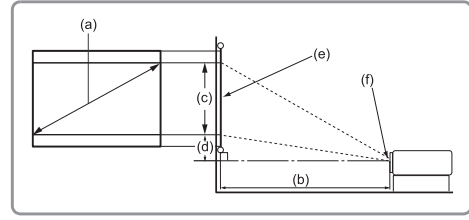
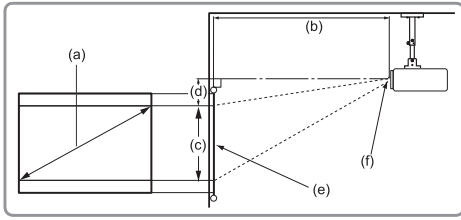
- (e) = 화면 (f) = 렌즈 중심부

(a) 스크린 크기		(b) 투사 거리		(c) 이미지 높이		(d) 수직 오프셋	
인치	mm	인치	mm	인치	mm	인치	mm
35	889	15.13	384	17.16	436	2.75	70
40	1016	17.29	439	19.61	498	3.14	80
50	1270	21.62	549	24.51	623	3.92	100
60	1524	25.94	659	29.42	747	4.71	120
70	1778	30.26	769	34.32	872	5.49	139
80	2032	34.58	878	39.22	996	6.28	159
90	2286	38.91	988	44.12	1121	7.06	179
100	2540	43.23	1098	49.03	1245	7.84	199
110	2794	47.55	1208	53.93	1370	8.63	219
120	3048	51.88	1318	58.83	1494	9.41	239
130	3302	56.20	1427	63.73	1619	10.20	259
140	3556	60.52	1537	68.64	1743	10.98	279
150	3810	64.85	1647	73.54	1868	11.77	299
200	5080	86.46	2196	98.05	2491	15.69	398
250	6350	108.08	2745	122.57	3113	19.61	498
300	7620	129.69	3294	147.08	3736	23.53	598

참고 :

- 이 수치는 참조용으로만 사용하십시오 . 정확한 치수는 실제 프로젝터를 참조하십시오 .
- 프로젝터를 영구적으로 설치하려는 경우 , 프로젝터를 설치하기 전에 현장에서 실제 프로젝터를 사용하여 투사 크기와 거리를 물리적으로 테스트하는 것이 바람직합니다 .

16:9 스크린 상의 4:3 이미지



참고 :

- (e) = 화면 (f) = 렌즈 중심부

(a) 스크린 크기		(b) 투사 거리		(c) 이미지 높이		(d) 수직 오프셋	
인치	mm	인치	mm	인치	mm	인치	mm
35	889	13.89	353	15.75	400	2.52	64
40	1016	15.87	403	18.00	457	2.88	73
50	1270	19.84	504	22.50	572	3.60	91
60	1524	23.81	605	27.00	686	4.32	110
70	1778	27.78	706	31.50	800	5.04	128
80	2032	31.74	806	36.00	914	5.76	146
90	2286	35.71	907	40.50	1029	6.48	165
100	2540	39.68	1008	45.00	1143	7.20	183
110	2794	43.65	1109	49.50	1257	7.92	201
120	3048	47.62	1209	54.00	1372	8.64	219
130	3302	51.58	1310	58.50	1486	9.36	238
140	3556	55.55	1411	63.00	1600	10.08	256
150	3810	59.52	1512	67.50	1715	10.80	274
200	5080	79.36	2016	90.00	2286	14.40	366
250	6350	99.20	2520	112.50	2858	18.00	457
300	7620	119.04	3024	135.00	3429	21.60	549

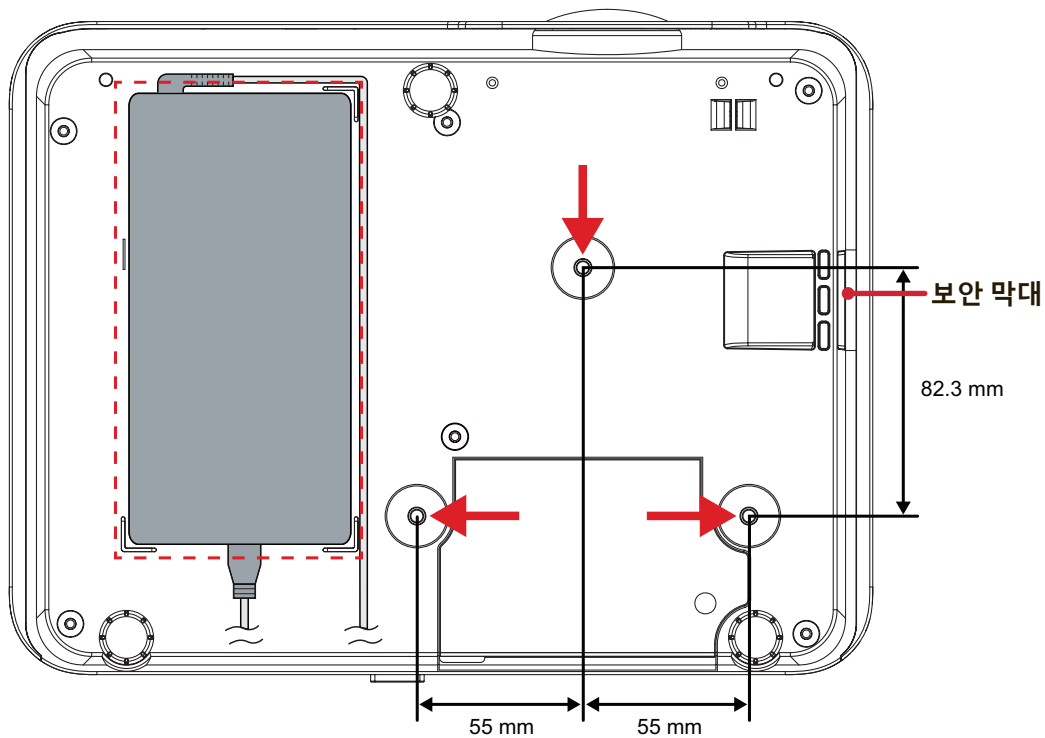
참고 :

- 이 수치는 참조용으로만 사용하십시오 . 정확한 치수는 실제 프로젝터를 참조하십시오 .
- 프로젝터를 영구적으로 설치하려는 경우 , 프로젝터를 설치하기 전에 현장에서 실제 프로젝터를 사용하여 투사 크기와 거리를 물리적으로 테스트하는 것이 바람직합니다 .

프로젝터 장착

참고 : 타사의 마운트를 구매한 경우 정확한 크기의 나사를 사용하십시오 .
나사 크기는 마운팅 플레이트의 두께에 따라 다릅니다 .

1. 가장 안전한 설치를 위해 ViewSonic® 벽 또는 천장 마운트를 사용하길 권장드립니다 .
2. 마운트를 프로젝터에 부착하는 데 사용되는 나사가 다음 요건을 충족하는지 확인합니다 :
 - 나사 종류 : M4 x 8
 - 최대 나사 길이 : 8mm
3. 전원 어댑터를 지정된 영역 내에 놓고 케이블 스트랩으로 고정하십시오 .



주의 :

- 프로젝터를 열원 또는 에어컨 가까이에 설치하지 마십시오 .
- 천장과 프로젝터 바닥 사이에 최소 10cm(3.9 인치) 의 간격을 반드시 유지하십시오 .

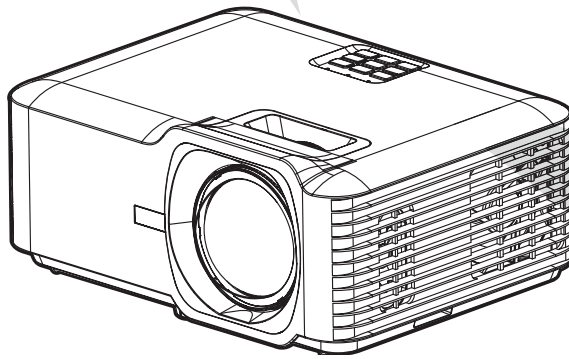
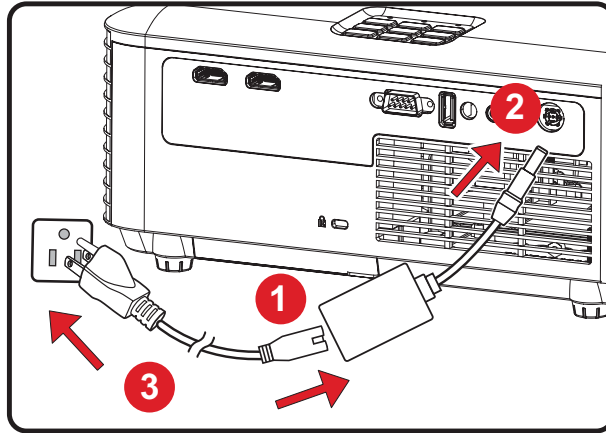
보안 막대 사용하기

프로젝터 도난을 방지하려면 보안 슬롯 잠금 장치를 이용해서 프로젝터를 고정된 물체에 고정하십시오 .

연결하기

전원에 연결하기

1. 전원 코드를 전원 어댑터에 연결합니다.
2. 전원 어댑터를 프로젝터의 뒷면에 있는 DC 입력 잭에 연결합니다.
3. 전원 코드를 전원 콘센트에 끼웁니다.

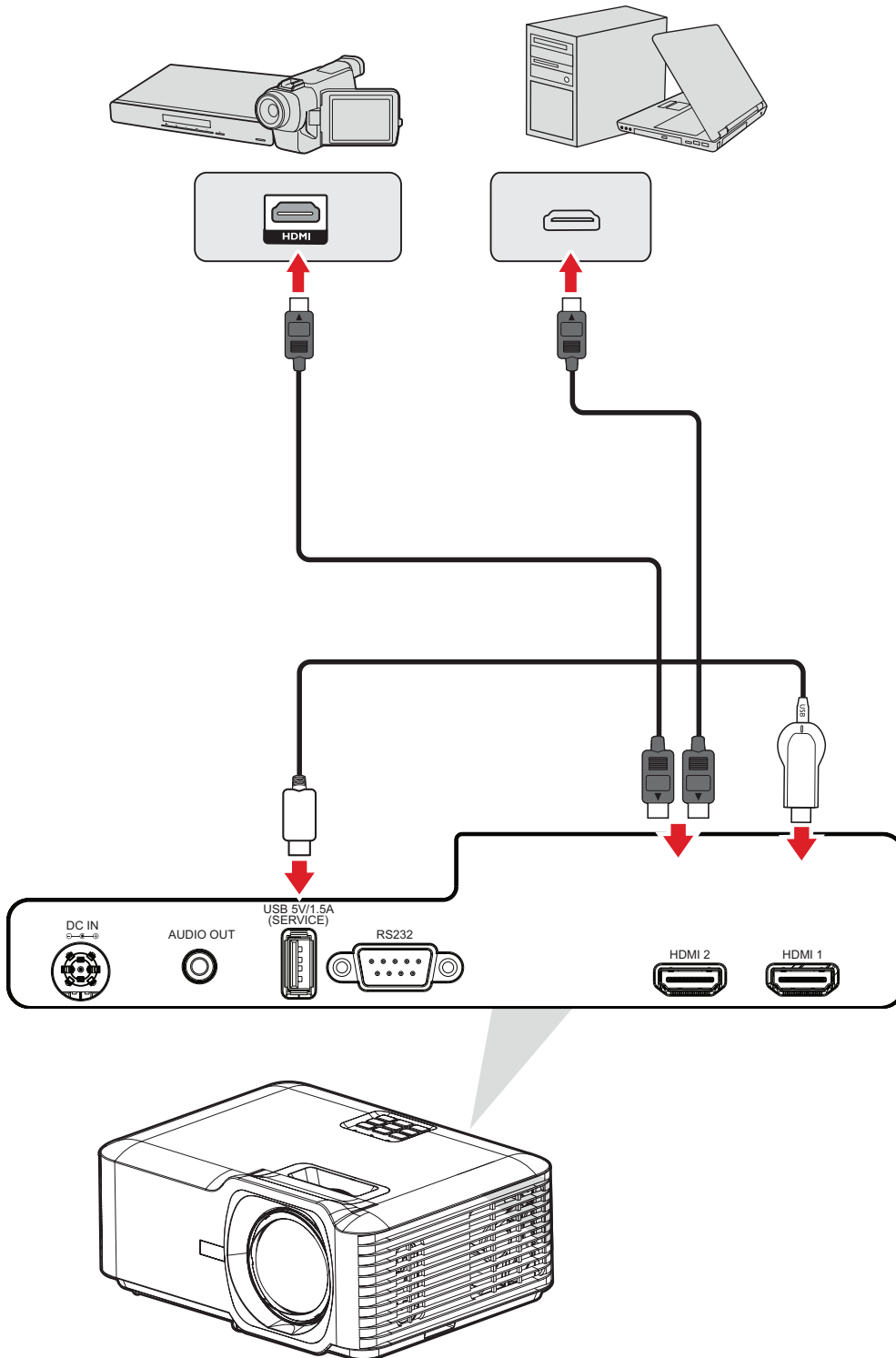


참고 : 프로젝터를 설치할 때는 쉽게 접근할 수 있는 연결 해제 장치를 고정 배선에 포함시키거나, 전원 플러그를 장치 근처에 쉽게 접근할 수 있는 콘센트에 연결합니다. 프로젝터 작동 중에 고장이 발생할 경우, 전원 공급 장치를 사용해 전원 공급 장치를 끄거나 전원 플러그를 분리합니다.

외부 장치에 연결하기

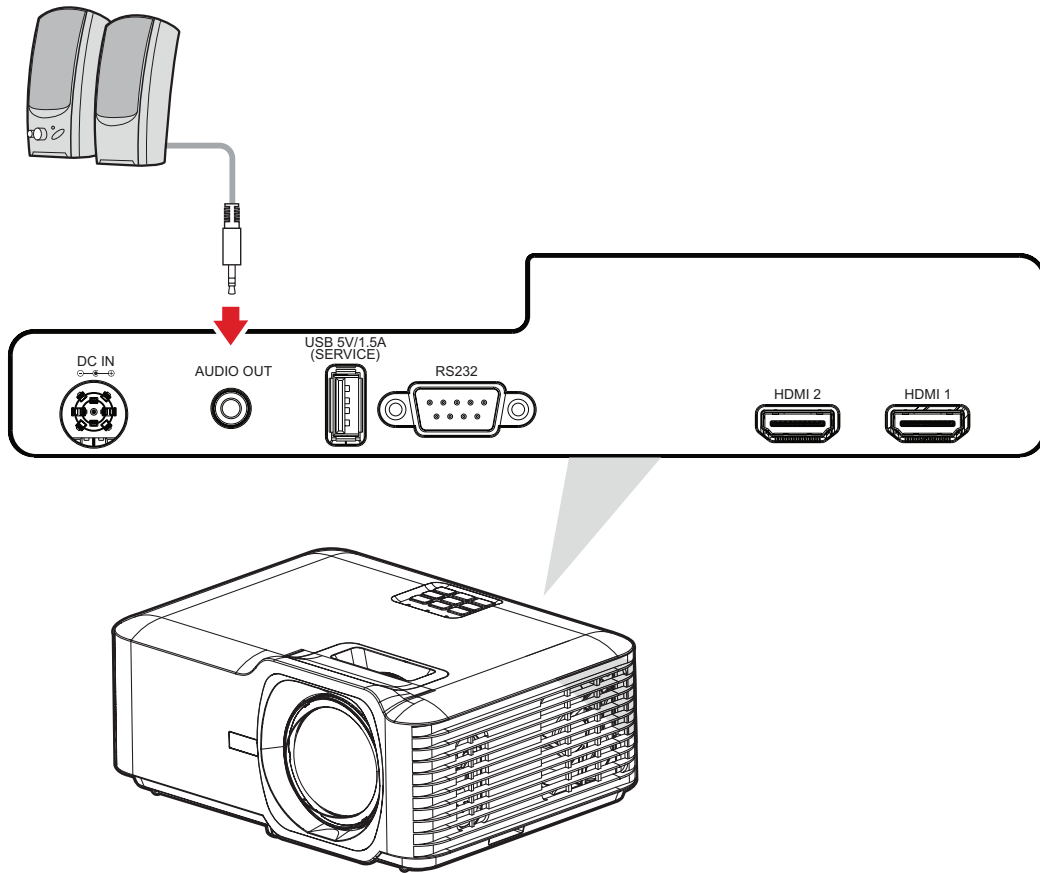
HDMI 연결

HDMI 케이블의 한쪽 끝을 비디오 장치의 HDMI 포트에 연결합니다. 그런 다음 케이블의 다른 한쪽 끝을 프로젝터의 **HDMI 1/2** 포트에 연결합니다.



오디오 연결

외부 스피커를 통해 프로젝터에서 오디오를 재생하려면 오디오 케이블의 한쪽 끝을 외부 스피커에, 다른쪽 끝을 프로젝터의 **Audio Out** 포트에 연결합니다.

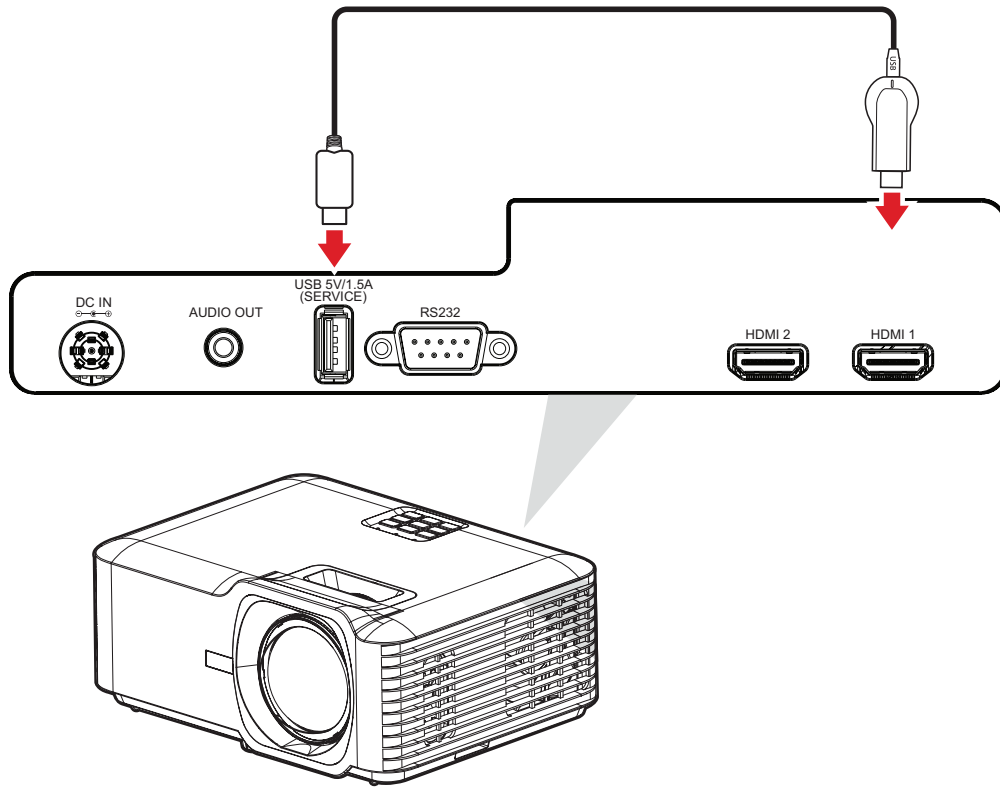


USB 연결

USB A 타입 연결

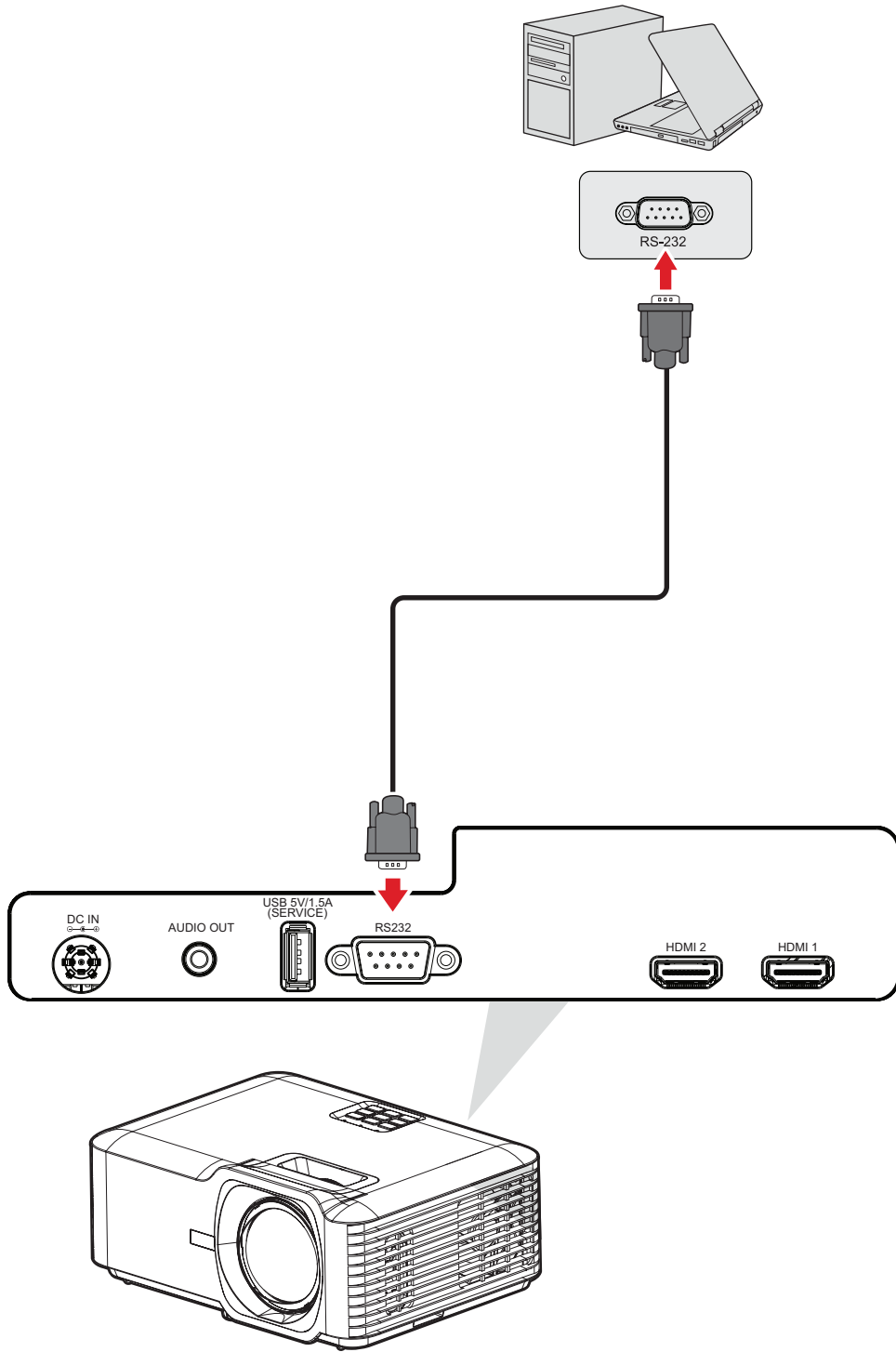
USB 포트는 전원 공급 (예 : 동글) 이나 서비스용 포트입니다 .

참고 : USB 포트는 프로젝터가 대기 모드에 있으면 전원을 공급하지 않습니다 .



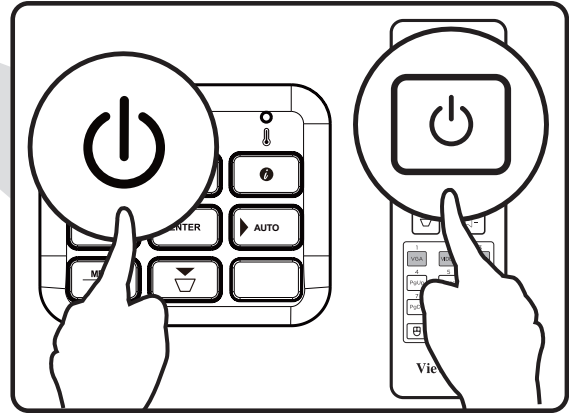
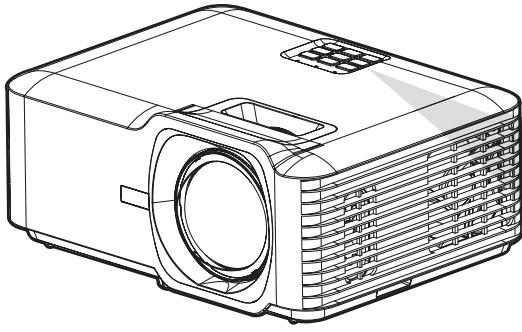
RS-232 연결

RS-232 직렬 포트를 이용해서 프로젝터를 외부 컴퓨터에 연결하면, 전원 켜기 / 끄기, 볼륨 조정, 입력 소스 선택, 밝기 등의 특정 기능을 컴퓨터로 제어할 수 있습니다.



프로젝터 사용

프로젝터 시작하기



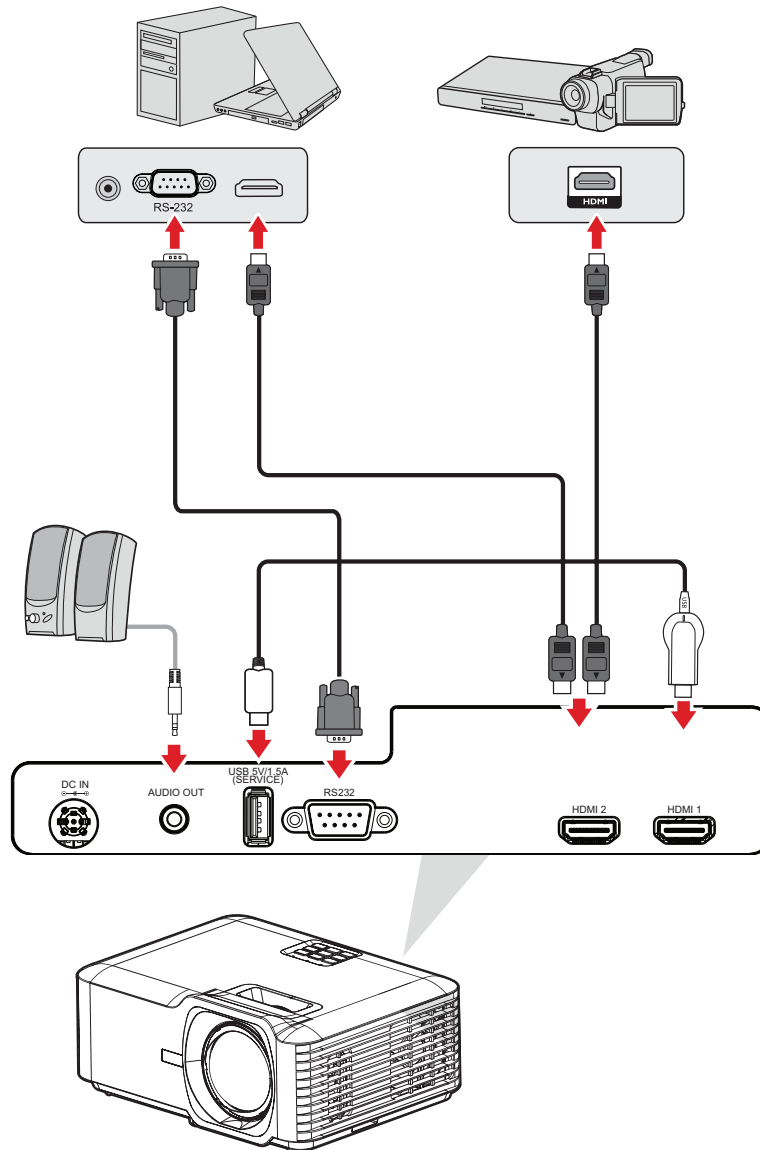
1. 프로젝터의 전원 코드가 콘센트에 올바르게 연결되어 있는지 확인합니다 .
2. 프로젝터나 리모컨의 **Power(전원)** 버튼을 눌러서 프로젝터의 전원을 켭니다 .

참고 :

- 기기 작동이 시작되는 동안에는 전원 표시등이 깜박거리게 됩니다 .
- 프로젝트를 처음 켤 경우 , 기본 언어 , 투사 방향 선택하는 창이 나타납니다 .

입력 소스 선택

프로젝터를 여러 장치에 동시에 연결할 수 있습니다. 그러나 전체 스크린은 한 번에 하나만 표시할 수 있습니다.



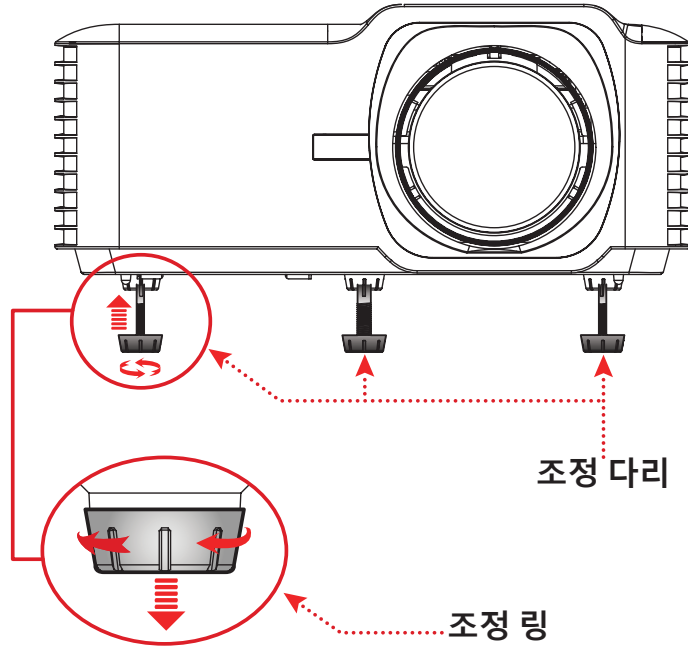
Auto Source (자동 소스) 가 켜져있으면 프로젝터가 자동으로 입력 소스를 감지합니다. 여러 개의 소스가 연결되어 있을 경우 프로젝터나 리모컨의 **Source(소스)** 버튼을 눌러서 원하는 입력 소스를 선택하십시오.

참고 : 연결된 소스의 전원이 켜져 있는지 확인하십시오.

영사된 이미지 조정하기

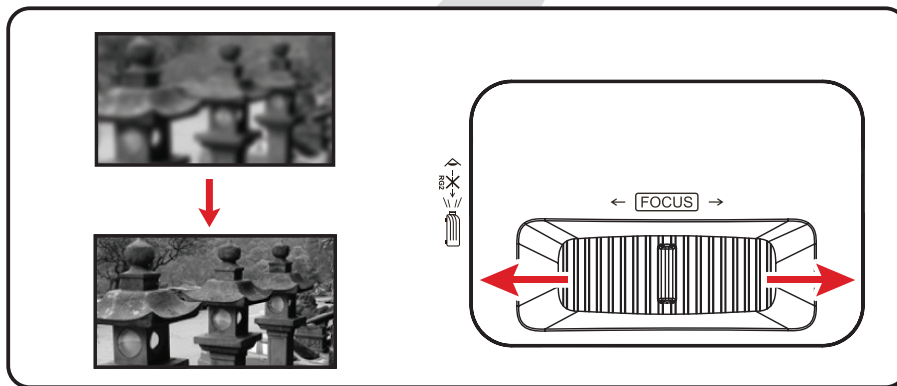
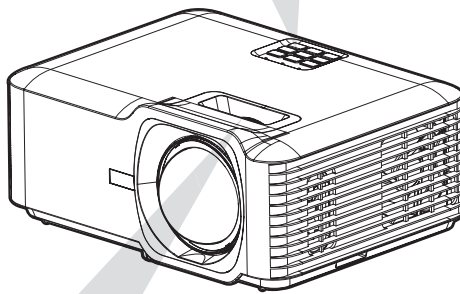
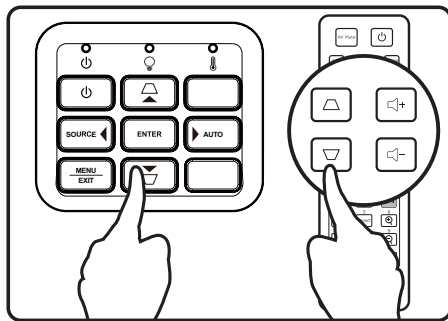
프로젝터의 높이 및 영사 각도 조정

이 프로젝터에는 조절 다리가 세 개 달려 있습니다. 받침대를 조정하면 프로젝터의 높이 및 세로 영사 각도가 변경됩니다.



초점 및 키스톤 조정하기

초점 링, 키스톤 키를 조정해서 이미지의 선명도를 개선하거나 위치를 조정할 수 있습니다.



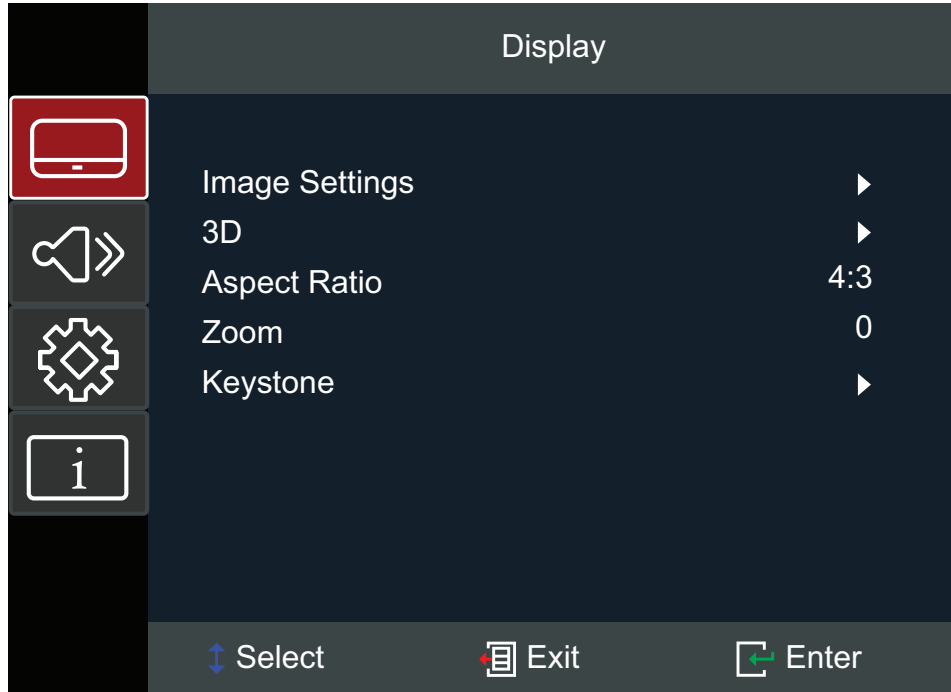
프로젝터 종료





1. 프로젝터나 리모컨의 **전원** 버튼을 누르면 " 전원 꺼짐 메시지 " 창이 나타나게 됩니다 .
2. **전원** 버튼을 다시 한 번 눌러서 확인한 후 프로젝터를 종료하십시오 .
3. 전원 표시등에 빨간색 조명이 켜지고 대기 모드로 전환됩니다 .

프로젝터 작동

OSD(화면 표시) 메뉴

이 프로젝터에는 이미지를 조정하고 다양한 설정을 변경할 수 있는 다국어 OSD 메뉴가 있습니다



메뉴		설명
Display (디스플레이)		이미지 , 3D, 화면비 , 줌 , 키스톤 설정을 조정할 수 있습니다 .
Audio (오디오)		볼륨 레벨을 조절하거나 음소거를 할 수 있습니다 .
Setup(설치)		투사 , 전원 , 보안 , 언어 , 입력 소스 등의 설정을 조정할 수 있습니다 .
Information (정보)		프로젝터 정보를 볼 수 있습니다 .

Menu Navigation(메뉴 탐색)

이 프로젝터에는 이미지와 설정 내용을 조정할 수 있는 다국어 OSD 메뉴가 있습니다 .

1. OSD 메뉴를 열려면 프로젝터나 리모콘의 **Menu/Exit(메뉴 / 종료)** 버튼을 누릅니다 .
2. OSD 가 표시되면 **탐색** 버튼 (▲▼◀▶) 을 눌러서 주 메뉴에서 항목을 선택합니다 . 특정 페이지에서 선택하는 동안 프로젝터나 리모콘의 **Enter(엔터)** 버튼을 눌러 하위 메뉴로 들어갑니다 .
3. **탐색** 버튼 (▲▼◀▶) 을 이용해서 하위 메뉴에서 원하는 항목을 선택한 후 **Enter(엔터)** 버튼을 눌러서 자세한 설정 내용을 봅니다 . **탐색** 버튼 (▲▼◀▶) 을 이용해서 설정을 조정합니다 .
4. 하위 메뉴에서 조정할 다음 항목을 선택하고 위에서 설명한 대로 조정합니다 .
5. **Enter(엔터)** 버튼을 눌러 확인하면 화면이 이전 메뉴로 돌아가게 됩니다 .
6. 종료하려면 **Menu/Exit(메뉴 / 종료)** 버튼을 다시 한 번 누르십시오 . OSD 메뉴가 닫히고 프로젝터가 새 설정을 자동으로 저장합니다 .

OSD 메뉴 트리

주 메뉴	하위 메뉴	메뉴 옵션				
Display (디스플레이)	Image Settings (이미지 설정)	Display Mode (디스플레이 모드)	Presentation (프레젠테이션)			
			Bright(밝기)			
			Cinema(극장)			
			Gaming(게임)			
			User (사용자)			
		3D				
		Brightness (밝기)	(-/+, -50~50)			
		Contrast (명암비)	(-/+, -50~50)			
		Sharpness (선명도)	(-/+, 1~15)			
		Color(컬러)	(-/+, -50~50)			
		Tint(색조)	(-/+, -50~50)			
		Gamma(감마)	Film(영화)			
			Video(비디오)			
			Graphics(그래픽)			
			Standard(표준) (2.2)			
		Color Settings (색상 설정)	BrilliantColor™	(-/+, 1~10)		
				Color Temperature (색 온도)		Warm (따뜻한)
						Standard(표준)
			Cold(차가움)			
			Color Matching (색 일치)	Color(컬러)	Red(적색)	
					Green(녹색)	
					Blue(청색)	
					Cyan(녹청)	
					Yellow(노랑)	
Magenta(자홍)						
White(백색)						
Hue(색상) /R(*)	(-/+, -50~50)					
Saturation (채도)/G(*)	(-/+, -50~50)					
Gain(게인) /B(*)	(-/+, -50~50)					
Reset(재설정)						
Exit(끝내기)						

주 메뉴	하위 메뉴	메뉴 옵션				
Display (디스플레이)	Image Settings (이미지 설정)	Color Settings (색상 설정)	Color Space (색 공간)	Auto(자동)		
				RGB (0~255)		
				RGB (16~235)		
				YUV		
		Brightness Mode (밝기 모드)	Dynamic Black Eco.(절전.) Power 100%~50% (전원 100%~50%)			
				Reset(재설정)		
	3D	3D Mode (3D 모드)	Off(끄기)			
			On(켜기)			
		3D Format (3D 형식)	Auto(자동)			
			SBS			
			Top and Bottom (상하분할방식)			
		3D Sync Invert (3D 동기화 반전)	Off(끄기)			
	On(켜기)					
	Aspect Ratio (종횡비)	4:3				
		16:9				
		Full(전체 화면)				
		L.Box				
		Auto(자동)				
	Zoom(줌)	(-/+, -5~25)				
	Keystone (키스톤)	Four Corners (네 모서리)	Top-Left (왼쪽 상단)			
			Top-Right (오른쪽 상단)			
			Bottom-Left (왼쪽 하단)			
Bottom-Right (오른쪽 하단)						
H Keystone (수평 키스톤)		(-/+, -15~15)				
V Keystone (수직 키스톤)		(-/+, -15~15)				
Reset(재설정)						

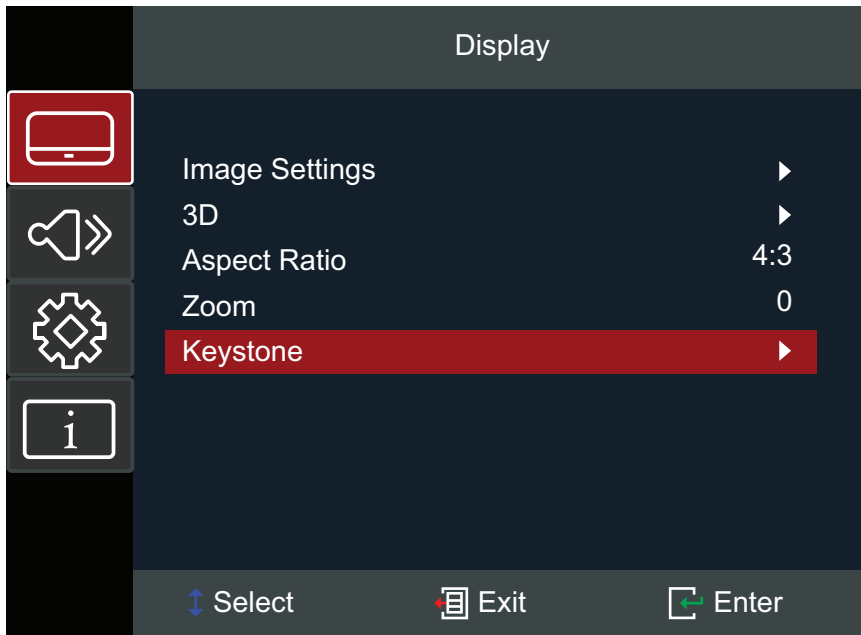
주 메뉴	하위 메뉴	메뉴 옵션				
Audio (오디오)	Mute(음소거)	Off(끄기)				
		On(켜기)				
	Volume(볼륨)	(-/+ , 0~10)				
Setup (설치)	Projection (투사)	Desk Front (데스크 전면)				
		Desk Rear (데스크 후면)				
		Ceiling Front (천장 전면)				
		Ceiling Rear (천장 후면)				
	Power Settings (전원 설정)	Direct Power On (직접 전원 켜기)	Off(끄기)			
			On(켜기)			
		Signal Power On (신호 검출시 전원켜기)	Off(끄기)			
	On(켜기)					
		Auto Power Off (min) (자동 전원 끄기 (분))	(-/+ , 0~180) minutes(분)			
	Security(보안)	Security(보안)	Off(끄기)			
			On(켜기)			
		Security Timer (보안 타이머)	Month(월)	(-/+ , 0~12)		
			Day(일)	(-/+ , 0~30)		
			Hour(시간)	(-/+ , 0~24)		
	Exit(끝내기)					
	Change Password (암호 변경)					

주 메뉴	하위 메뉴	메뉴 옵션		
Setup (설치)	HDMI CEC	HDMI CEC	Off(끄기)	
			On(켜기)	
	Test Pattern (테스트 패턴)	Test Pattern (테스트 패턴)	Off(끄기)	
			Green Grid (녹색 그리드)	
			Magenta Grid (자홍색 그리드)	
			White Grid (흰색 그리드)	
			White(백색)	
			Test Card (테스트 카드)	
	Options(옵션)	Language(언어)	English	
			Deutsch	
			Français	
			Italiano	
			Español	
			Português	
			Polski	
			Nederlands	
			Svenska	
			Norsk	
			Suomi	
			ελληνικά	
			繁體中文	
			簡體中文	
			日本語	
			한국어	
			Русский	
			Čeština	
			اىبرع	
			ไทย	
Türkçe				
Tiếng Việt				
Bahasa Indonesia				

주 메뉴	하위 메뉴	메뉴 옵션			
Setup(설치)	Options(옵션)	Auto Source (자동 소스)	Off(끄기) On(켜기)		
		High Altitude (높은 고도)	Off(끄기) On(켜기)		
		Keypad Lock (키패드 잠금)	Off(끄기) On(켜기)		
		Logo(로고화면)	Default(기본)		
			User(사용자)		
	Reset(재설정)	Reset to Default (초기화)			
Information (정보)	Serial Number (제품 번호)				
	Source(소스)				
	Resolution (해상도)				
	Refresh Rate (화면 주사율)				
	Display Mode (디스플레이 모드)				
	Light Source Hours (광원 사용 시간)				
	Brightness Mode (밝기 모드)				
	Firmware Version (펌웨어 버전)	System(시스템)			
MCU					

메뉴 조작

Display Menu(디스플레이 메뉴)



메뉴	설명														
Image Settings (이미지 설정)	Display Mode(디스플레이 모드) 보기 기본 설정에 맞게 선택할 수 있도록 사전 정의된 여러 개의 디스플레이 모드가 있습니다.														
	<table border="1" style="width: 100%; border-collapse: collapse;"> <thead> <tr> <th style="background-color: #e91e63; color: white;">모드</th> <th style="background-color: #e91e63; color: white;">설명</th> </tr> </thead> <tbody> <tr> <td style="text-align: center;">Presentation (프레젠테이션)</td> <td>업무나 교육 환경에 필요한 요구사항을 충족하기에 적합합니다 .</td> </tr> <tr> <td style="text-align: center;">Bright(밝기)</td> <td>환하고 조명이 밝은 환경에 적합합니다 .</td> </tr> <tr> <td style="text-align: center;">Cinema(극장)</td> <td>영화 시청을 위해 디테일과 색상의 균형을 최적화해줍니다 .</td> </tr> <tr> <td style="text-align: center;">Gaming(게임)</td> <td>게임을 할 때 새도우 디테일을 볼 수 있도록 명암을 극대화하고 색상을 선명하게 만들어줍니다 .</td> </tr> <tr> <td style="text-align: center;">User(사용자)</td> <td>사용자가 지정하는 설정입니다 .</td> </tr> <tr> <td style="text-align: center;">3D</td> <td>3D 콘텐츠에 최적합합니다 . 참고 : 3D 안경이 있어야 합니다 .</td> </tr> </tbody> </table>	모드	설명	Presentation (프레젠테이션)	업무나 교육 환경에 필요한 요구사항을 충족하기에 적합합니다 .	Bright(밝기)	환하고 조명이 밝은 환경에 적합합니다 .	Cinema(극장)	영화 시청을 위해 디테일과 색상의 균형을 최적화해줍니다 .	Gaming(게임)	게임을 할 때 새도우 디테일을 볼 수 있도록 명암을 극대화하고 색상을 선명하게 만들어줍니다 .	User(사용자)	사용자가 지정하는 설정입니다 .	3D	3D 콘텐츠에 최적합합니다 . 참고 : 3D 안경이 있어야 합니다 .
	모드	설명													
	Presentation (프레젠테이션)	업무나 교육 환경에 필요한 요구사항을 충족하기에 적합합니다 .													
	Bright(밝기)	환하고 조명이 밝은 환경에 적합합니다 .													
	Cinema(극장)	영화 시청을 위해 디테일과 색상의 균형을 최적화해줍니다 .													
	Gaming(게임)	게임을 할 때 새도우 디테일을 볼 수 있도록 명암을 극대화하고 색상을 선명하게 만들어줍니다 .													
User(사용자)	사용자가 지정하는 설정입니다 .														
3D	3D 콘텐츠에 최적합합니다 . 참고 : 3D 안경이 있어야 합니다 .														

메뉴	설명
<p>Image Settings (이미지 설정)</p>	<p><u>Brightness(밝기)</u> 설정값이 높을수록 이미지가 밝아집니다 . 값이 낮으면 이미지가 어두워집니다 .</p> <p><u>Contrast (명암비)</u> 선택한 입력 신호와 주변 환경에 적합하게 Brightness(밝기) 설정을 조정한 후 흰색 농도를 설정할 수 있습니다 .</p> <p><u>Sharpness(선명도)</u> 값이 높으면 이미지가 선명해지며 , 값이 낮으면 부드러워집니다 .</p> <p><u>Color(컬러)</u> 이미지를 흑백에서 채도가 완전한 색상으로 조절합니다 .</p> <p><u>Tint(색조)</u> 값이 높을수록 이미지의 녹색 색조가 강해집니다 . 값이 낮을수록 이미지의 붉은 색조가 강해집니다 .</p> <p><u>Gamma (감마)</u> 입력 소스와 이미지 밝기 간의 관계를 반영합니다 .</p>

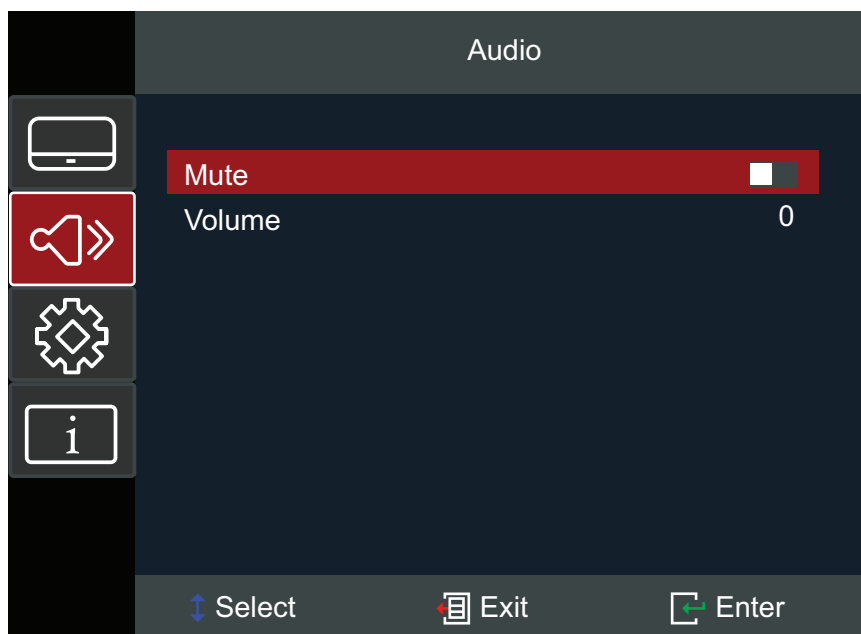
메뉴	설명										
Image Settings (이미지 설정)	<u>Color Settings(색상 설정)</u> <table border="1" style="width: 100%; border-collapse: collapse;"> <thead> <tr> <th style="background-color: #c00000; color: white;">설정</th> <th style="background-color: #c00000; color: white;">설명</th> </tr> </thead> <tbody> <tr> <td style="text-align: center;">BrilliantColor™</td> <td>색상 처리 알고리즘 및 향상된 기능이 밝기 수준을 높여줄 뿐 아니라 사진의 색상을 사실적이고 보다 생생하게 재현해줍니다.</td> </tr> <tr> <td style="text-align: center;">Color Temperature (색 온도)</td> <td>따뜻한 색, 표준, 차가운 색 중에서 선택합니다.</td> </tr> <tr> <td style="text-align: center;">Color Matching (색 일치)</td> <td>회의실, 강의실 또는 홈 씨어터와 같이 조명 수준이 제어되는 영구 설치에서만 이 색 일치 기능을 사용해야 합니다. 색 일치는 필요한 경우 보다 정확한 색상 재현을 위해 미세하게 색상을 조절할 수 있는 기능입니다. 다양한 색상 테스트 패턴이 들어 있고 모니터, TV, 프로젝터 등에서 색상 표시를 테스트하는 데 사용할 수 있는 테스트 디스크를 구입했다면, 디스크의 아무 이미지나 화면에 투사한 후 색 일치 메뉴로 들어가면 됩니다.</td> </tr> <tr> <td style="text-align: center;">Color Space (색 공간)</td> <td>자동, RGB (0~255), RGB (16~235), YUV 색 공간 중에서 선택할 수 있습니다.</td> </tr> </tbody> </table>	설정	설명	BrilliantColor™	색상 처리 알고리즘 및 향상된 기능이 밝기 수준을 높여줄 뿐 아니라 사진의 색상을 사실적이고 보다 생생하게 재현해줍니다.	Color Temperature (색 온도)	따뜻한 색, 표준, 차가운 색 중에서 선택합니다.	Color Matching (색 일치)	회의실, 강의실 또는 홈 씨어터와 같이 조명 수준이 제어되는 영구 설치에서만 이 색 일치 기능을 사용해야 합니다. 색 일치는 필요한 경우 보다 정확한 색상 재현을 위해 미세하게 색상을 조절할 수 있는 기능입니다. 다양한 색상 테스트 패턴이 들어 있고 모니터, TV, 프로젝터 등에서 색상 표시를 테스트하는 데 사용할 수 있는 테스트 디스크를 구입했다면, 디스크의 아무 이미지나 화면에 투사한 후 색 일치 메뉴로 들어가면 됩니다.	Color Space (색 공간)	자동, RGB (0~255), RGB (16~235), YUV 색 공간 중에서 선택할 수 있습니다.
	설정	설명									
	BrilliantColor™	색상 처리 알고리즘 및 향상된 기능이 밝기 수준을 높여줄 뿐 아니라 사진의 색상을 사실적이고 보다 생생하게 재현해줍니다.									
	Color Temperature (색 온도)	따뜻한 색, 표준, 차가운 색 중에서 선택합니다.									
	Color Matching (색 일치)	회의실, 강의실 또는 홈 씨어터와 같이 조명 수준이 제어되는 영구 설치에서만 이 색 일치 기능을 사용해야 합니다. 색 일치는 필요한 경우 보다 정확한 색상 재현을 위해 미세하게 색상을 조절할 수 있는 기능입니다. 다양한 색상 테스트 패턴이 들어 있고 모니터, TV, 프로젝터 등에서 색상 표시를 테스트하는 데 사용할 수 있는 테스트 디스크를 구입했다면, 디스크의 아무 이미지나 화면에 투사한 후 색 일치 메뉴로 들어가면 됩니다.									
	Color Space (색 공간)	자동, RGB (0~255), RGB (16~235), YUV 색 공간 중에서 선택할 수 있습니다.									
	<u>Brightness Mode(밝기 모드)</u> <table border="1" style="width: 100%; border-collapse: collapse;"> <thead> <tr> <th style="background-color: #c00000; color: white;">모드</th> <th style="background-color: #c00000; color: white;">설명</th> </tr> </thead> <tbody> <tr> <td style="text-align: center;">Dynamic Black</td> <td>명암 성능을 최적화할 수 있도록 영상의 밝기가 자동으로 조정됩니다.</td> </tr> <tr> <td style="text-align: center;">Eco.(절전)</td> <td>광 출력을 낮춰서 전력 소비량을 줄여줍니다.</td> </tr> <tr> <td style="text-align: center;">Power(전원)</td> <td>밝기 모드의 전원 비율을 퍼센티지 (50%~100%) 단위로 선택할 수 있습니다.</td> </tr> </tbody> </table>	모드	설명	Dynamic Black	명암 성능을 최적화할 수 있도록 영상의 밝기가 자동으로 조정됩니다.	Eco.(절전)	광 출력을 낮춰서 전력 소비량을 줄여줍니다.	Power(전원)	밝기 모드의 전원 비율을 퍼센티지 (50%~100%) 단위로 선택할 수 있습니다.		
	모드	설명									
	Dynamic Black	명암 성능을 최적화할 수 있도록 영상의 밝기가 자동으로 조정됩니다.									
	Eco.(절전)	광 출력을 낮춰서 전력 소비량을 줄여줍니다.									
Power(전원)	밝기 모드의 전원 비율을 퍼센티지 (50%~100%) 단위로 선택할 수 있습니다.										
<u>Reset(재설정)</u> 현재의 디스플레이 모드 설정 (Brightness(밝기), Contrast (명암), Sharpness(선명도), Color(색상), Tint(색조), Gamma (감마), Brilliant Color, Color Temperature(색 온도), Color Matching(색 일치), Color Space(색 공간), Brightness Mode(밝기 모드)) 을 기본값으로 복원할 수 있습니다.											

메뉴	설명										
3D	<p><u>3D Mode(3D 모드)</u> 3D 기능을 활성화하거나 비활성화할 수 있습니다.</p> <p><u>3D Format(3D 형식)</u> 3D 콘텐츠 포맷을 선택할 수 있습니다. 참고 : 블루 - 레이 3D 소스가 자동으로 감지되면 옵션을 선택할 수 없게 됩니다.</p> <table border="1" style="width: 100%; border-collapse: collapse;"> <thead> <tr> <th style="background-color: #c00000; color: white;">옵션</th> <th style="background-color: #c00000; color: white;">설명</th> </tr> </thead> <tbody> <tr> <td style="text-align: center;">Auto(자동)</td> <td>3D 식별 신호가 감지되면 , 3D 포맷이 자동으로 선택됩니다 .</td> </tr> <tr> <td style="text-align: center;">SBS</td> <td>좌우분할 형식으로 표시됩니다 .</td> </tr> <tr> <td style="text-align: center;">Top and Bottom (상하분할방식)</td> <td>상하분할 형식으로 표시됩니다 .</td> </tr> <tr> <td style="text-align: center;">Frame Sequential (프레임 시퀀셜)</td> <td>프레임 순차 형식으로 표시됩니다 .</td> </tr> </tbody> </table> <p><u>3D Sync Invert(3D 동기화 반전)</u> 3D 동기화 반전 기능을 활성화하거나 비활성화할 수 있습니다.</p>	옵션	설명	Auto(자동)	3D 식별 신호가 감지되면 , 3D 포맷이 자동으로 선택됩니다 .	SBS	좌우분할 형식으로 표시됩니다 .	Top and Bottom (상하분할방식)	상하분할 형식으로 표시됩니다 .	Frame Sequential (프레임 시퀀셜)	프레임 순차 형식으로 표시됩니다 .
옵션	설명										
Auto(자동)	3D 식별 신호가 감지되면 , 3D 포맷이 자동으로 선택됩니다 .										
SBS	좌우분할 형식으로 표시됩니다 .										
Top and Bottom (상하분할방식)	상하분할 형식으로 표시됩니다 .										
Frame Sequential (프레임 시퀀셜)	프레임 순차 형식으로 표시됩니다 .										

참고 : 이 기기는 DLP-Link 3D 솔루션을 갖춘 3D 지원 프로젝터입니다 . 사용할 3D 안경이 DLP-Link 3D 용인지 확인하십시오 . 이 프로젝터는 **HDMI 1/ HDMI 2** 포트를 통해 프레임 순차 (페이지 플립) 3D 를 지원하고 있습니다 . 성능을 극대화하려면 1920 x 1080 해상도를 사용할 것을 합니다 . 3D 모드에서는 4K(3840 x 2160) 해상도가 지원되지 않는다는 점에 유의하십시오 .

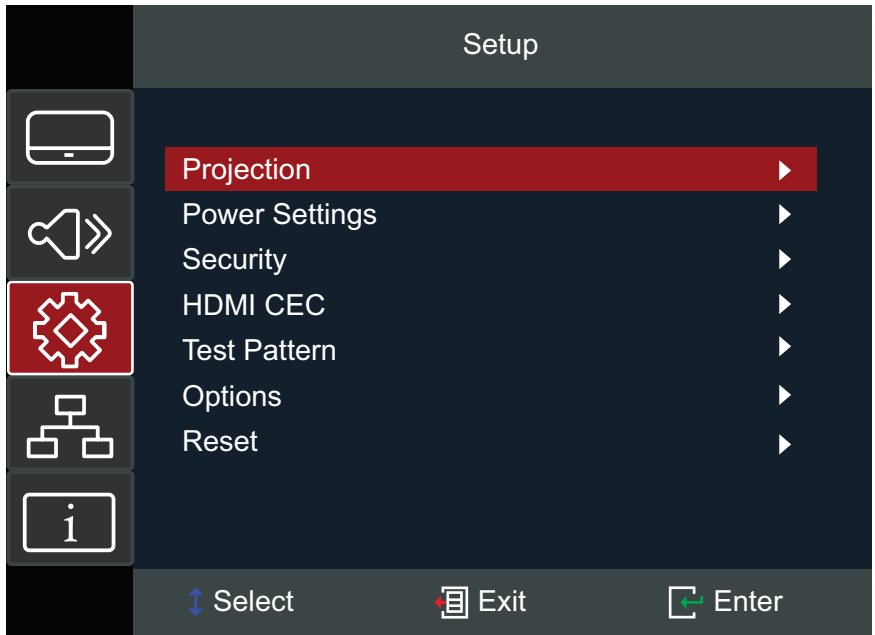
메뉴	설명												
Aspect Ratio(종횡비)	<p>영사된 이미지의 화면 비율을 선택할 수 있습니다.</p> <table border="1" data-bbox="587 241 1409 1137"> <thead> <tr> <th data-bbox="587 241 858 297">종횡비</th> <th data-bbox="858 241 1409 297">설명</th> </tr> </thead> <tbody> <tr> <td data-bbox="587 297 858 499">4:3</td> <td data-bbox="858 297 1409 499">4:3 화면비로 이미지가 스크린 중앙에 표시될 수 있게 조정됩니다. 화면비가 그대로 유지되기 때문에, 컴퓨터 모니터, 표준 TV, 4:3 화면비 DVD 영화 등, 4:3 이미지에 가장 적합합니다.</td> </tr> <tr> <td data-bbox="587 499 858 667">16:9</td> <td data-bbox="858 499 1409 667">16:9 화면비로 이미지가 스크린 중앙에 표시될 수 있게 조정됩니다. 고화질 TV 등 16:9 화면비를 사용하는 이미지에 가장 적합합니다.</td> </tr> <tr> <td data-bbox="587 667 858 801">L.Box</td> <td data-bbox="858 667 1409 801">16:9 letterbox 소스가 아닌 경우, 그리고 2.35:1 가로세로 비율을 전체 해상도로 표시하려는 경우.</td> </tr> <tr> <td data-bbox="587 801 858 891">Full(전체 화면)</td> <td data-bbox="858 801 1409 891">화면을 완전히 채우도록 이미지를 확장합니다.</td> </tr> <tr> <td data-bbox="587 891 858 1137">Auto(자동)</td> <td data-bbox="858 891 1409 1137">프로젝터의 해상도 (Native) 에 맞게 이미지의 가로 변이 자동 조정됩니다. 4:3 이나 16:9 가 아닌 입력 이미지의 화면비는 그대로 유지하면서 스크린을 최대한 활용할 때 적합합니다.</td> </tr> </tbody> </table>	종횡비	설명	4:3	4:3 화면비로 이미지가 스크린 중앙에 표시될 수 있게 조정됩니다. 화면비가 그대로 유지되기 때문에, 컴퓨터 모니터, 표준 TV, 4:3 화면비 DVD 영화 등, 4:3 이미지에 가장 적합합니다.	16:9	16:9 화면비로 이미지가 스크린 중앙에 표시될 수 있게 조정됩니다. 고화질 TV 등 16:9 화면비를 사용하는 이미지에 가장 적합합니다.	L.Box	16:9 letterbox 소스가 아닌 경우, 그리고 2.35:1 가로세로 비율을 전체 해상도로 표시하려는 경우.	Full(전체 화면)	화면을 완전히 채우도록 이미지를 확장합니다.	Auto(자동)	프로젝터의 해상도 (Native) 에 맞게 이미지의 가로 변이 자동 조정됩니다. 4:3 이나 16:9 가 아닌 입력 이미지의 화면비는 그대로 유지하면서 스크린을 최대한 활용할 때 적합합니다.
	종횡비	설명											
	4:3	4:3 화면비로 이미지가 스크린 중앙에 표시될 수 있게 조정됩니다. 화면비가 그대로 유지되기 때문에, 컴퓨터 모니터, 표준 TV, 4:3 화면비 DVD 영화 등, 4:3 이미지에 가장 적합합니다.											
	16:9	16:9 화면비로 이미지가 스크린 중앙에 표시될 수 있게 조정됩니다. 고화질 TV 등 16:9 화면비를 사용하는 이미지에 가장 적합합니다.											
	L.Box	16:9 letterbox 소스가 아닌 경우, 그리고 2.35:1 가로세로 비율을 전체 해상도로 표시하려는 경우.											
	Full(전체 화면)	화면을 완전히 채우도록 이미지를 확장합니다.											
Auto(자동)	프로젝터의 해상도 (Native) 에 맞게 이미지의 가로 변이 자동 조정됩니다. 4:3 이나 16:9 가 아닌 입력 이미지의 화면비는 그대로 유지하면서 스크린을 최대한 활용할 때 적합합니다.												
Zoom(줌)	투사된 이미지를 축소하거나 확대할 수 있습니다.												
Keystone(키스톤)	<table border="1" data-bbox="587 1227 1409 1955"> <thead> <tr> <th data-bbox="587 1227 858 1283">옵션</th> <th data-bbox="858 1227 1409 1283">설명</th> </tr> </thead> <tbody> <tr> <td data-bbox="587 1283 858 1686">Four Corners (네 모서리)</td> <td data-bbox="858 1283 1409 1686">투사면이 고르지 않을 때 각각의 모서리를 조정하여 이미지를 정사각형으로 만들 수 있습니다. 참고 : 네 모서리를 조정하는 동안에는 화면비, 줌 메뉴가 비활성화됩니다. 이 메뉴를 활성화하려면 키스톤 설정을 기본값으로 재설정하십시오.</td> </tr> <tr> <td data-bbox="587 1686 858 1776">H Keystone (수평 키스톤)</td> <td data-bbox="858 1686 1409 1776">이미지의 수평 방향 왜곡 현상을 조정할 수 있습니다.</td> </tr> <tr> <td data-bbox="587 1776 858 1865">V Keystone (수직 키스톤)</td> <td data-bbox="858 1776 1409 1865">이미지의 수직 방향 왜곡 현상을 조정할 수 있습니다.</td> </tr> <tr> <td data-bbox="587 1865 858 1955">Reset(재설정)</td> <td data-bbox="858 1865 1409 1955">키스톤 설정이 기본 설정으로 복원됩니다.</td> </tr> </tbody> </table>	옵션	설명	Four Corners (네 모서리)	투사면이 고르지 않을 때 각각의 모서리를 조정하여 이미지를 정사각형으로 만들 수 있습니다. 참고 : 네 모서리를 조정하는 동안에는 화면비, 줌 메뉴가 비활성화됩니다. 이 메뉴를 활성화하려면 키스톤 설정을 기본값으로 재설정하십시오.	H Keystone (수평 키스톤)	이미지의 수평 방향 왜곡 현상을 조정할 수 있습니다.	V Keystone (수직 키스톤)	이미지의 수직 방향 왜곡 현상을 조정할 수 있습니다.	Reset(재설정)	키스톤 설정이 기본 설정으로 복원됩니다.		
	옵션	설명											
	Four Corners (네 모서리)	투사면이 고르지 않을 때 각각의 모서리를 조정하여 이미지를 정사각형으로 만들 수 있습니다. 참고 : 네 모서리를 조정하는 동안에는 화면비, 줌 메뉴가 비활성화됩니다. 이 메뉴를 활성화하려면 키스톤 설정을 기본값으로 재설정하십시오.											
	H Keystone (수평 키스톤)	이미지의 수평 방향 왜곡 현상을 조정할 수 있습니다.											
	V Keystone (수직 키스톤)	이미지의 수직 방향 왜곡 현상을 조정할 수 있습니다.											
Reset(재설정)	키스톤 설정이 기본 설정으로 복원됩니다.												

Audio Menu(오디오 메뉴)



메뉴	설명
Mute(음소거)	일시적으로 소리를 끌 수 있습니다 .
Volume(볼륨)	볼륨 레벨을 조정합니다 .

Setup Menu(설정 메뉴)



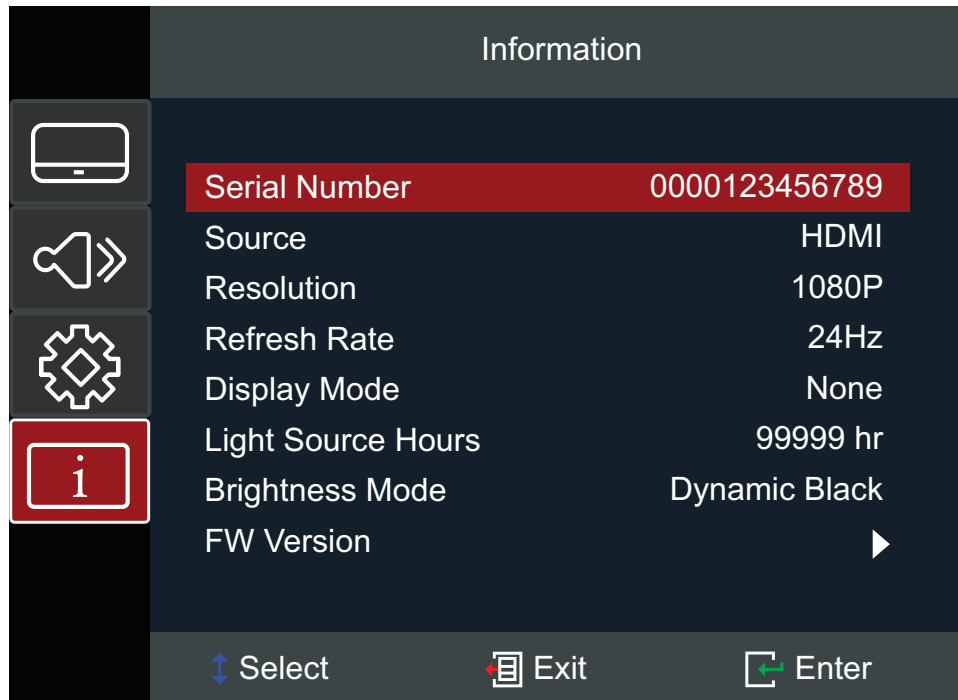
메뉴	설명
Projection(투사)	다음 중 선호하는 투사 위치를 선택할 수 있습니다 . 데스크 전면 , 데스크 후면 , 천장 전면 , 천장 후면
Power Settings (전원 설정)	<p><u>Direct Power On(직접 전원 켜기)</u> DC 전원이 공급되면 프로젝터나 리모컨의 전원 버튼을 누르지 않아도 프로젝터가 자동으로 켜집니다 .</p> <p><u>Signal Power On(신호 검출시 전원켜기)</u> 신호가 감지되면 프로젝터나 리모컨의 전원 버튼을 누르지 않아도 프로젝터가 자동으로 켜집니다 . 참고 : HDMI 케이블 하나가 이미 연결된 경우 HDMI 를 통해 프로젝트가 자동으로 켜지지 않습니다 .</p> <p><u>Auto Power Off (min) (자동 전원 끄기 (분))</u> 프로젝터로 보내지는 신호가 없으면 카운트다운 타이머가 작동하기 시작합니다 . 카운트다운이 끝나면 프로젝터가 자동으로 꺼집니다 (분 단위) .</p>

메뉴	설명
<p>Security(보안)</p>	<p><u>Security(보안)</u> 프로젝터를 사용하기 전에 암호 프롬프트를 활성화하거나 비활성화할 수 있습니다. 참고 : 기본 암호는 다음과 같습니다 . 1234</p> <p><u>Security Timer(보안 타이머)</u> 프로젝터를 사용할 수 있는 시간의 양을 설정할 수 있습니다 . 이 시간이 지나면 암호를 다시 입력해야 합니다 .</p> <p><u>Change Password(암호 변경)</u> 암호를 설정하거나 변경할 수 있습니다 . 참고 : 먼저 현재 암호를 입력하라는 OSD 메시지를 따른 후 새 암호를 입력하십시오 (보안 코드) . 새 암호를 다시 입력해 확인합니다 .</p>
<p>HDMI CEC</p>	<p>HDMI 케이블을 이용해서 HDMI CEC 호환 장치를 프로젝터에 연결하면 , 프로젝터 OSD 에 있는 HDMI CEC 제어 기능을 사용하여 동일한 전원 켜짐 또는 전원 꺼짐 상태에서 해당 장치를 제어할 수 있습니다 . 이렇게 하면 일반 구성에서 HDMI CEC 를 통해 그룹에 있는 장치 한 대나 여러 대의 전원을 켜거나 끌 수 있습니다 .</p> <p>참고 :</p> <ul style="list-style-type: none"> • CEC 기능이 제대로 작동할 수 있도록 하려면 장치가 HDMI 케이블을 통해 프로젝터의 HDMI 입력에 올바르게 연결되어 있는지 여부와 CEC 기능이 켜져 있는지 여부를 확인해야 합니다 . • HDMI 1 및 HDMI 2 포트 둘 다 이미 사용 중이면 CEC 기능이 올바른 소스를 감지하지 못할 수 있습니다 . • 연결된 기기에 따라서는 CEC 기능이 작동하지 않을 수도 있습니다 .
<p>Test Pattern (테스트 패턴)</p>	<p>녹색 그리드 , 자홍색 그리드 , 흰색 그리드 , 흰색 , 테스트 카드 중에서 테스트 패턴을 선택하거나 이 기능 (끄기) 을 비활성화할 수 있습니다 .</p>

메뉴	설명						
Options(옵션)	<p><u>Language(언어)</u> OSD 메뉴 언어를 선택할 수 있습니다 .</p> <p><u>Auto Source(자동 소스)</u> 사용 가능한 입력 소스가 자동으로 검색됩니다 .</p> <table border="1" style="width: 100%; border-collapse: collapse;"> <thead> <tr> <th style="background-color: #c00000; color: white;">옵션</th> <th style="background-color: #c00000; color: white;">설명</th> </tr> </thead> <tbody> <tr> <td style="text-align: center;">Off(끄기)</td> <td>현재 입력 선택지만 검색합니다 . Source(소스) 버튼을 눌러 소스 목록을 볼 수 있습니다 .</td> </tr> <tr> <td style="text-align: center;">On(켜기)</td> <td>사용 가능한 입력 소스가 자동으로 검색됩니다 . Source(소스) 버튼을 눌러 자동으로 다음 소스를 감지할 수 있습니다 . 참고 : 스캔 순서는 HDMI 1 > HDMI 2 입니다 .</td> </tr> </tbody> </table> <p><u>High Altitude(높은 고도)</u> 이 기능이 켜지면 팬 회전 속도가 빨라져서 냉각 수준과 성능이 향상됩니다 . 이 기능은 고도가 높아서 공기량이 희박한 환경에서 유용합니다 .</p> <p><u>Keypad Lock(키패드 잠금)</u> Power(전원) 키를 제외하고 모든 키패드 버튼을 잠급니다 . 참고 : 키패드 잠금을 해제하려면 프로젝터의 Enter 키를 5 초간 길게 누릅니다 . 또한 리모컨을 사용하여 Setup(설정) > Options(옵션) > Keypad Lock(키패드 잠금) > Off(끄기) 를 순서대로 누를 수도 있습니다 .</p> <p><u>Logo(로고화면)</u> "시작 화면"을 설정할 수 있습니다 . 변경사항은 다음 번 프로젝터를 켤 때 적용됩니다 . 참고 : 시작 화면 이미지를 변경하려면 "스플래시 툴"을 사용하십시오 .</p>	옵션	설명	Off(끄기)	현재 입력 선택지만 검색합니다 . Source(소스) 버튼을 눌러 소스 목록을 볼 수 있습니다 .	On(켜기)	사용 가능한 입력 소스가 자동으로 검색됩니다 . Source(소스) 버튼을 눌러 자동으로 다음 소스를 감지할 수 있습니다 . 참고 : 스캔 순서는 HDMI 1 > HDMI 2 입니다 .
	옵션	설명					
Off(끄기)	현재 입력 선택지만 검색합니다 . Source(소스) 버튼을 눌러 소스 목록을 볼 수 있습니다 .						
On(켜기)	사용 가능한 입력 소스가 자동으로 검색됩니다 . Source(소스) 버튼을 눌러 자동으로 다음 소스를 감지할 수 있습니다 . 참고 : 스캔 순서는 HDMI 1 > HDMI 2 입니다 .						
Reset(재설정)	<p>설정을 기본값으로 복원할 수 있습니다 . 참고 : 재설정할 때 다음 설정 내용은 그대로 남아 있게 됩니다 . Language(언어), Projection(투사), High Altitude(높은 고도), Security Settings(보안 설정), Zoom(줌), Keystone Settings(키스톤 설정) .</p>						

Information Menu(정보 메뉴)

Serial Number(제품 번호), Source(소스), Resolution(해상도), Refresh Rate(화면 주사율), Display Mode(디스플레이 모드), Light Source Hours(광원 시간), Brightness Mode(밝기 모드) 및 Firmware Version information(펌웨어 버전 정보를) 볼 수 있습니다 .



부록

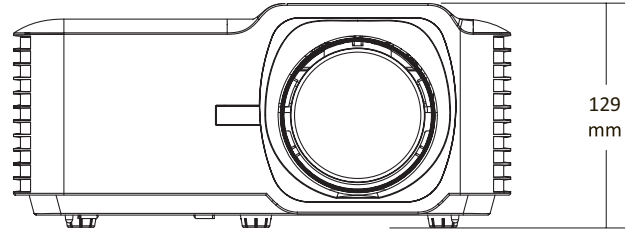
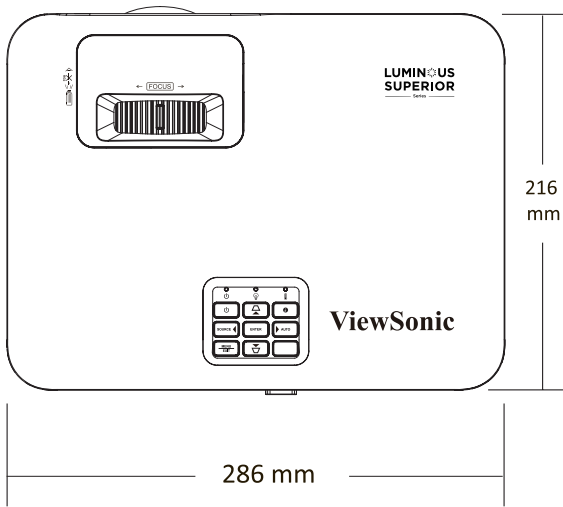
사양

항목	범주	사양	
		LS711W	LS711HD
프로젝터	유형	레이저	
	디스플레이 크기	35~300 인치	
	투사율	0.521 (100" @ 1.12m)	0.496 (100" @ 1.10 m)
	렌즈	F=2.43~2.78, f=16.901~21.6076 mm	
	디스플레이 시스템	1-칩 DMD	
입력 신호	HDMI (v. 1.4)	f _h : 15~102 kHz, f _v : 23~120 Hz, 픽셀 속도 : 165MHz	
해상도	고유	1280 x 800	1920 x 1080
전원	입력 전압	DC 100~ 240V, 50/60Hz(자동 전환)	
작동 조건	온도	0°C to 40°C (32°F to 104°F)	
	습도	10% ~ 80% (비응축)	
	고도	0°C ~ 40°C(32°F ~ 104°F) 에서 0 ~ 760m(0 ~ 2,500ft.) 0°C ~ 35°C(32°F ~ 95°F) 에서 760 ~ 1,520m(2,500 ~ 5,000ft.) 0°C ~ 30°C(32°F ~ 86°F) 에서 1,520 ~ 3,660m(5,000 ~ 12,000ft.)	
보관 조건	온도	-20°C ~ 60°C (-4°F ~ 140°F)	
	습도	0% ~ 90% (비응축)	
	고도	0 ~ 12,100 m (0 ~ 40,000 ft.)	
크기	물리적 (폭 x 높이 x 깊이)	286 x 216 x 129mm (11.26" x 8.50" x 5.08")	
무게	물리적	3.15 kg (6.94 파운드)	
소비 전력	켜기 ¹	210W (일반)	
	끄기	< 0.5W (대기)	

¹ 테스트 조건은 EETI 표준을 따릅니다 .

프로젝터 크기

286 mm (너비) x 129 mm (높이) x 216 mm (깊이)



타이밍 도표

LS711W

HDMI 비디오 타이밍

타이밍	해상도	재생율(Hz)
SDTV	640 x 480	60
SDTV (480i)	720 x 480	60
SDTV (480p)	720 x 480	60
SDTV (576i)	720 x 576	50
SDTV (576p)	720 x 576	50
HDTV (720p)	1280 x 720	50 / 60
HDTV (1080i)	1920 x 1080	50 / 60
HDTV (1080p)	1920 x 1080	24 / 50 / 60

HDMI PC 타이밍

타이밍	해상도	재생율(Hz)
VGA	640 x 480	60 / 67 / 72 / 75
	720 x 400	70
SVGA	800 x 600	56 / 60 / 72 / 75
	832 x 624	75
XGA	1024 x 768	60 / 70 / 75
	1152 x 864	75
WXGA	1280 x 800	60
쿼드 -VGA	1280 x 960	60
SXGA	1280 x 1024	60 / 75
WXGA+	1440 x 900	60
WSXGA+	1680 x 1050	60
WUXGA	1920 x 1200-RB2	59.95
HD	1280 x 720	50 / 60 / 120
1080P	1920 x 1080	50 / 60
MAC 13"	640 x 480	60
MAC 19"	1024 x 768	75
MAC 21"	1152 x 870	75

3D 지원 타이밍

HDMI 3D		
프레임 패킹 형식		
타이밍	해상도	재생율(Hz)
1080p	1920 x 1080	24
720p	1280 x 720	50 / 60
좌우 분할 형식		
타이밍	해상도	재생율(Hz)
1080i	1920 x 1080	50 / 60
상하 분할 형식		
타이밍	해상도	재생율(Hz)
1080p	1920 x 1080	24

LS711HD

HDMI 비디오 타이밍

타이밍	해상도	재생율(Hz)
SDTV	640 x 480	60
SDTV (480i)	720 x 480	60
SDTV (480p)	720 x 480	60
SDTV (576i)	720 x 576	50
SDTV (576p)	720 x 576	50
HDTV (720p)	1280 x 720	50 / 60
HDTV (1080i)	1920 x 1080	50 / 60
HDTV (1080p)	1920 x 1080	24 / 50 / 60

HDMI PC 타이밍

타이밍	해상도	재생율(Hz)
VGA	640 x 480	60 / 67 / 72 / 75
	720 x 400	70
SVGA	800 x 600	56 / 60 / 72 / 75
	832 x 624	75
XGA	1024 x 768	60 / 70 / 75
	1152 x 864	75
쿼드 -VGA	1280 x 960	60
SXGA	1280 x 1024	60 / 75
WXGA+	1440 x 900	60
WSXGA+	1680 x 1050	60
WUXGA	1920 x 1200-RB2	59.95
HD	1280 x 720	50 / 60 / 120
1080P	1920 x 1080	50 / 60
MAC 13"	640 x 480	60
MAC 19"	1024 x 768	75
MAC 21"	1152 x 870	75

3D 지원 타이밍

HDMI 3D		
프레임 패킹 형식		
타이밍	해상도	재생율(Hz)
1080p	1920 x 1080	24
720p	1280 x 720	50 / 60
좌우 분할 형식		
타이밍	해상도	재생율(Hz)
1080i	1920 x 1080	50 / 60
상하 분할 형식		
타이밍	해상도	재생율(Hz)
1080p	1920 x 1080	24

문제 해결

이 섹션에서는 프로젝터 사용 시 흔히 발생할 수 있는 문제점을 설명합니다.

문제점	해결 방법
<p>프로젝터가 켜지지 않습니다.</p>	<ul style="list-style-type: none"> 전원 코드가 프로젝터와 콘센트에 올바르게 연결되어 있는지 확인합니다. 냉각 프로세스가 완료되지 않은 경우, 완료될 때까지 기다린 후 프로젝터를 다시 켭니다. 위의 전원 콘센트가 동작하지 않으면 다른 전원 콘센트나 다른 전기 장치를 사용해 보십시오.
<p>사진이 없습니다.</p>	<ul style="list-style-type: none"> 비디오 소스 케이블이 제대로 연결되어 있고 비디오 소스가 켜져 있는지 확인합니다. 입력 소스가 자동으로 선택되지 않을 경우 프로젝터나 리모컨의 "Source Input(소스 입력)" 으로 올바른 소스를 선택하십시오.
<p>이미지가 흐릿합니다.</p>	<ul style="list-style-type: none"> 초점 링로 초점을 조정하면 투사 렌즈의 초점을 정확하게 맞추는 데 도움이 됩니다. 프로젝터와 화면이 올바르게 정렬되었는지 확인합니다. 필요한 경우 프로젝터의 높이와 영사 각도 및 방향을 조절합니다.
<p>이미지가 반전되었습니다.</p>	<ul style="list-style-type: none"> OSD 메뉴를 열고 Setup(설정) > Projection(투사) 순으로 선택해서 투사 옵션을 조정합니다.
<p>16:9 DVD 를 투사할 때 이미지가 늘어납니다.</p>	<ul style="list-style-type: none"> 아나모픽 DVD 나 16:9 DVD 를 재생할 때 16:9 의 화면비에서 프로젝터의 이미지가 최적합하게 표시됩니다. 4:3 형식의 DVD 타이틀을 재생하는 경우 프로젝터 OSD 메뉴에서 4:3 으로 형식을 변경하십시오. DVD 플레이어에서 디스플레이 형식을 16:9(와이드) 화면비로 설정하십시오.
<p>리모컨이 작동하지 않습니다.</p>	<ul style="list-style-type: none"> 리모컨과 프로젝터 사이에 장애물이 없는지 확인한 후 리모컨과 프로젝터가 8 m (26 ft.) 이내에 있는지 확인합니다. 배터리의 전원이 차단되었을 수 있습니다. 점검 후 필요할 경우 교체하십시오.

문제점	해결 방법
프로젝터가 모든 컨트롤에 반응하지 않습니다 .	<ul style="list-style-type: none"> • 프로젝터를 끄고 전원 코드를 뽑니다 . 20 초 이상 기다렸다가 도로 연결한 후 다시 시도해 보십시오 .

LED 표시기

예열 표시등 (아래 참조) 에 불이 들어오고 깜박거리면 프로젝터가 자동으로 종료됩니다 . 프로젝터에서 전원 코드를 뽑은 후 30 초 후에 다시 시도하십시오 . 예열 표시등에 불이 들어오고 깜박거릴 경우 가까운 서비스 센터에 연락해서 도움을 받으십시오 .

상태 및 설명	전원 표시등		온도 표시등	광원 표시등
	적색	청색	적색	적색
대기 상태 (전원 코드 입력)	대기 표시등			
전원 켜기 (예열 중)		깜박임 (0.5 초 꺼짐 / 0.5 초 켜짐)		
전원 켜짐 및 램프 조명		대기 표시등		
전원 끄기 (냉각 중)		깜박임 (0.5 초 꺼짐 / 0.5 초 켜짐) 냉각 팬이 꺼지면 빨간색 대기 표시등으로 되돌아갑니다 .		
오류 (램프 고장)	깜박임			대기 표시등
오류 (팬 고장)	깜박임		깜박임	
오류 (과열)	깜박임		대기 표시등	

유지 보수

일반 주의사항

- 프로젝터가 꺼져 있는지 , 그리고 전원 케이블이 전원 콘센트에서 빠져 있는지 확인하십시오 .
- 프로젝터에서 어떤 부품도 제거하지 마세요 . 프로젝터를 교체해야 할 경우 ViewSonic® 또는 리셀러에 문의합니다 .
- 케이스에 액체를 직접 분사하거나 붓지 마십시오 .
- 짙은 색 프로젝터가 긁힐 경우 밝은 색 프로젝터에 비해 자국이 심하게 드러나므로 취급 시 주의해서 다루십시오 .

렌즈 청소하기

- 공기 청소기로 먼지를 제거하십시오 .
- 렌즈가 깨끗하지 않은 경우 , 렌즈 세척용 종이를 닦거나 부드러운 천에 렌즈 세척제를 묻혀 부드럽게 닦으십시오 .

주의 : 연마재로 렌즈를 문지르지 마십시오 .

케이스 청소하기

- 보풀이 없는 부드러운 마른 천을 사용하여 먼지나 이물질을 제거하세요 .
- 그래도 케이스가 깨끗해지지 않으면 소량의 비암모니아 , 비알코올 , 비마모성 중성 세정제를 깨끗하고 부드러우며 보푸라기가 없는 천에 묻혀 표면을 닦아내십시오 .

주의 : 왁스 , 알코올 , 벤젠 , 희석제 , 기타 화학 세제 등은 사용하지 마십시오 .

프로젝터 보관

프로젝터를 장기간 보관하는 경우 다음과 같이 하십시오 :

- 보관 장소의 온도와 습도가 권장 범위 내에 있는지 확인하십시오 .
- 조절기 받침대를 완전히 뒤로 밀니다 .
- 리모컨에서 배터리를 빼내십시오 .
- 프로젝터를 원래 포장 상자나 유사한 상자에 넣으십시오 .

법적 고지

- ViewSonic® 은 렌즈 또는 케이스에 알코올이나 암모니아 성분이 함유된 세제 사용을 권장하지 않습니다 . 화학 세제 중 일부는 프로젝터의 렌즈 및 / 또는 케이스를 손상시키는 것으로 보고되었습니다 .
- ViewSonic® 은 암모니아 또는 알코올성 세정제를 사용하여 발생한 손상에 대해 책임지지 않습니다 .

규정 및 서비스 정보

규정 준수 정보

이 섹션은 규정에 관한 모든 관련 요건과 문구를 다룹니다. 확인된 해당 적용은 장치의 상표 레이블 및 관련 표시를 참조해야 합니다.

FCC 적합성 선언

본 장비는 FCC 규정 제 15조에 부합하며, 다음 두 가지 조건 하에서 작동합니다. (1) 본 장치는 유해한 간섭을 일으키지 않으며, (2) 원하지 않는 작동을 유발할 수 있는 간섭을 포함하여 수신된 모든 간섭을 수용해야 합니다. 본 장비는 FCC 규정, 제 15조에 따른 Class B 디지털 기기 기준에 부합되는 것으로 판정되었습니다.

이 제한 규정은 주거 지역에서 사용할 경우 발생할 수 있는 유해한 간섭을 방지하기 위해 제정되었습니다. 본 장비는 무선 주파 에너지를 생성, 이용, 방출할 수 있으며, 본 지침에 따라 설치 및 이용되지 않을 경우 무선 통신에 유해한 간섭을 유발할 수 있습니다. 그러나 간섭이 발생하지 않는 환경이 있다고는 보장할 수 없습니다. 본 장비를 켜거나 꺼보고 라디오 또는 텔레비전 수신에 유해한 간섭을 일으킨다는 것이 확인되면, 다음에서 적합한 방법을 사용하여 간섭을 교정하십시오.


- 수신 안테나 방향이나 설치 위치를 바꾸십시오.
- 장비와 수신기 사이 간격을 늘리십시오.
- 수신기가 연결된 회선의 콘센트 대신 다른 콘센트에 연결하십시오.
- 해당 제품 판매업체 또는 숙련된 라디오/TV 기술자에 문의하십시오.

경고: 규정 준수 담당자에 의해 명시적으로 승인되지 않은 변경 또는 수정을 하는 경우 장비 작동 권한이 무효화될 수 있다는 점에 유의하십시오.

캐나다 산업성 선언

CAN ICES-003(B) / NMB-003(B)

CE 적합성 선언(유럽 국가의 경우)

 본 장치는 EMC 지침 2014/30/EU 및 저전압 지침 2014/35/EU를 준수합니다. Ecodesign 지침 2009/125/EC.

다음 정보는 EU 회원국에만 해당합니다.

오른쪽에 표시된 마크는 WEEE(폐전기전자제품)에 관한 Directive 2012/19/EU를 준수한 것으로, 이 마크가 붙은 기기는 분류되지 않은 일반 쓰레기로 폐기해서는 안 되며 지역 법규에 따라 회수 및 수거되어야 합니다.



RoHS2 적합성 선언

본 제품은 유럽 의회 및 이사회에 의해 발효된 전기 전자 제품에 대한 유해 물질 사용 제한 지침(RoHS2 Directive) Directive 2011/65/EU를 준수하여 설계 및 제조되었으며 유럽 기술 채택 위원회(TAC)가 확정된 최대 농도 값을 준수합니다.

물질	제안 최대 농도	실제 농도
납 (Pb)	0.1%	< 0.1%
수은 (Hg)	0.1%	< 0.1%
카드뮴 (Cd)	0.01%	< 0.01%
6 가 크롬 (Cr6 ⁺)	0.1%	< 0.1%
폴리브롬화 비페닐 (PBB)	0.1%	< 0.1%
폴리브롬화 디페닐 에테르 (PBDE)	0.1%	< 0.1%
비스 (2- 에틸헥실) 프탈레이트 (DEHP)	0.1%	< 0.1%
부틸 벤질 프탈레이트 (BBP)	0.1%	< 0.1%
디부틸 프탈레이트 (DBP)	0.1%	< 0.1%
디이소부틸 프탈레이트 (DIBP)	0.1%	< 0.1%

위에서 언급한 제품의 일부 구성 요소는 아래의 내용과 같이 RoHS2 지침의 부속 문서 III에 따라 면제됩니다.

- 특수 목적용 냉음극관(CCFL) 및 외부전극형광램프(EEFL)의 램프당 수은 기준은 다음을 초과할 수 없음:
 - » 짧은 길이(500mm) 램프당 최대 3.5 mg.
 - » 중간 길이(> 500mm 및 1,500mm): 램프당 최대 5 mg.
 - » 긴 길이(> 1,500mm): 램프당 최대 13 mg.
- 음극선관 유리 내의 납.
- 형광 튜브 내의 납은 질량 백분율이 0.2%를 초과해서는 안 됩니다.
- 합금 요소로서 알루미늄 내의 납은 질량 백분율로 최대 0.4%를 함유할 수 있습니다.
- 구리 합금에서 질량 백분율로 최대 4%의 납을 함유할 수 있습니다.
- 고온에서 용융하는 땀납에 함유된 납(즉, 질량 백분율로 85% 이상의 납이 함유된 납 기저 합금).

- 축전기의 유전체 세라믹 외의 유리 또는 세라믹에 납을 함유하고 있는 전기 및 전자 부품(압전 소자, 또는 유리나 세라믹 복합재료).

인도 유해물질 제한

인도의 유해물질 제한 지침입니다. 본 제품은 "인도 전자폐기물규칙(India E-waste Rule 2011)"을 준수하며, 부칙 2에 명시된 면제를 제외하고 카드뮴의 중량 0.1% 및 0.01%를 초과하는 농도로 납, 수은, 육각 크롬, 폴리브롬화 비페닐 또는 폴리브롬화 디페닐에테르를 사용할 수 없습니다.

제품 수명 종료 시 제품 폐기

ViewSonic®은 환경을 중시하며 환경 보호를 고려한 작업과 생활을 위해 전념합니다. Smarter, Greener Computing(스마터, 그리너 컴퓨팅)에 참여해주셔서 감사합니다. 자세한 내용은 ViewSonic® 웹사이트를 참조하십시오.

미국과 캐나다:

<https://www.viewsonic.com/us/go-green-with-viewsonic>

유럽:

<https://www.viewsonic.com/eu/go-green-with-viewsonic>

대만:

<https://recycle.epa.gov.tw/>

저작권 정보

Copyright© ViewSonic® Corporation, 2023. 모든 권한이 보유됨.

Macintosh와 Power Macintosh는 Apple Inc.의 등록 상표입니다.

Microsoft, Windows 및 Windows 로고는 미국과 기타 국가에서 Microsoft Corporation의 등록 상표입니다.

새 세 마리가 있는 ViewSonic® 로고는 ViewSonic® Corporation의 등록 상표입니다.

VESA는 Video Electronics Standards Association의 등록상표입니다.
DPMS, DisplayPort 및 DDC는 VESA의 상표입니다.

ENERGY STAR®는 미국 환경 보호국(EPA)의 등록 상표입니다.

ENERGY STAR® 파트너로서 ViewSonic® Corporation은 본 제품이 에너지 효율에 대한 ENERGY STAR® 지침을 충족시키도록 결정했습니다.

법적 고지: ViewSonic® Corporation은 여기에 포함된 기술적 오류나 편집상의 오류 또는 누락에 대해 책임지지 않습니다. 본 설명서 또는 본 제품의 성능이나 사용에서 야기된 우발적, 필연적 손해에 대해 책임이 없습니다.

제품의 끊임없는 개선을 위해 ViewSonic® Corporation은 사전 통보 없이 제품 사양을 변경할 수 있는 권한을 보유하고 있습니다. 본 설명서의 내용은 사전 통보 없이 변경될 수 있습니다.

ViewSonic® Corporation의 사전 서면 허가 없이는 어떤 용도로도 본 설명서의 일부분을 임의의 수단을 통해 복사, 복제, 배포할 수 없습니다.

고객 서비스

기술 지원 또는 제품 서비스는 아래 표를 참조하거나 대리점에 문의하십시오.

참고: 이 경우, 제품의 일련 번호가 필요합니다.

국가/지역	웹사이트	국가/지역	웹사이트
아시아 태평양 및 아프리카			
오스트레일리아	www.viewsonic.com/au/	방글라데시	www.viewsonic.com/bd/
中国 (중국)	www.viewsonic.com.cn	香港 (繁體中文)	www.viewsonic.com/hk/
홍콩(영문)	www.viewsonic.com/hk-en/	인도	www.viewsonic.com/in/
Indonesia	www.viewsonic.com/id/	이스라엘	www.viewsonic.com/il/
日本 (일본)	www.viewsonic.com/jp/	대한민국	www.viewsonic.com/kr/
말레이시아	www.viewsonic.com/my/	중동	www.viewsonic.com/me/
미얀마	www.viewsonic.com/mm/	네팔	www.viewsonic.com/np/
뉴질랜드	www.viewsonic.com/nz/	파키스탄	www.viewsonic.com/pk/
필리핀	www.viewsonic.com/ph/	싱가포르	www.viewsonic.com/sg/
臺灣 (대만)	www.viewsonic.com/tw/	ประเทศไทย	www.viewsonic.com/th/
Việt Nam	www.viewsonic.com/vn/	남아프리카 및 모리셔스	www.viewsonic.com/za/
아메리카 대륙			
미국	www.viewsonic.com/us	캐나다	www.viewsonic.com/us
라틴 아메리카	www.viewsonic.com/la		
유럽			
유럽	www.viewsonic.com/eu/	프랑스	www.viewsonic.com/fr/
Deutschland	www.viewsonic.com/de/	Қазақстан	www.viewsonic.com/kz/
Россия	www.viewsonic.com/ru/	España	www.viewsonic.com/es/
Türkiye	www.viewsonic.com/tr/	Україна	www.viewsonic.com/ua/
영국	www.viewsonic.com/uk/		

제한된 품질 보증

ViewSonic® 프로젝터

보증 범위:

ViewSonic은 제품 보증 기간 동안 자사 제품에 대해 소재나 제조기술에 결함이 없음을 보증합니다. 제품 보증 기간 동안 제품의 소재나 제조기술의 결함이 입증되면 ViewSonic은 자유 재량으로 해당 제품을 수리하거나 유사 제품으로 교환해드립니다. 교환 제품 또는 부품에는 재생 또는 중고 부품이 포함될 수 있습니다.

삼(3)년 제한 보증

북미와 남미에서는 아래에 명시된 보다 제한적인 일(1)년 보증 조건을 따름: 최초 소비자 구매일을 기준으로, 램프를 제외한 모든 부품에 대해서는 삼(3)년, 서비스 제공 삼(3)년 및 원래 램프에 대해 일(1)년 보증을 제공합니다. 기타 지역 또는 국가: 보증 정보는 가까운 판매점이나 ViewSonic 사무소에 문의하십시오.

일(1)년 제한 보증(대량 사용):

대량 사용 계약 하에서 프로젝터의 사용 시간이 일일 평균 십사(14)시간 이상인 경우, 북미 및 남미의 경우: 최초 소비자 구매일을 기준으로, 램프를 제외한 모든 부품에 대해서는 일(1)년, 서비스 제공 일(1)년 및 원래 램프에 대해 구십(90)일 보증을 제공합니다. 유럽: 최초 소비자 구매일을 기준으로, 램프를 제외한 모든 부품에 대해서는 일(1)년, 서비스 제공 일(1)년 및 원래 램프에 대해 구십(90)일 보증을 제공합니다.

기타 지역 또는 국가: 보증 정보는 가까운 판매점이나 ViewSonic 사무소에 문의하십시오.

램프 보증은 약관, 확인 및 승인을 조건으로 하며, 제조업체가 설치한 램프에만 적용됩니다. 별도로 구입한 모든 액세서리 램프는 90일 동안 보증됩니다.

보증 대상:

이 보증은 해당 제품의 첫 구입자에 대해서만 유효합니다.

보증 제외 대상:

1. 일련 번호가 훼손, 변경 또는 제거된 제품.
2. 다음 원인으로 인해 발생한 손상, 오류, 기능 저하 또는 고장:
 - a. 사고, 오용, 부주의, 방치, 화재, 수해, 번개 또는 기타 자연 재해, 승인되지 않은 제품 개조 또는 제품에 포함된 설명서 미준수.
 - b. 제품 사양에 맞지 않는 작동.
 - c. 정상적인 사용 이외의 목적으로 제품을 작동하거나 정상 조건에서 사용하지 않는 경우.
 - d. ViewSonic에서 승인하지 않은 사람에 의한 수리 또는 수리 시도.
 - e. 운반시 발생한 제품 손상.
 - f. 제품의 제거 또는 설치.
 - g. 전력 불안정 또는 정전 등 제품에 가해진 외부적 원인.
 - h. ViewSonic 사양에 맞지 않는 공급품 또는 부품의 사용.
 - i. 통상적인 마모나 균열.
 - j. 제품 결함과 관계없는 기타 원인.
3. 제거, 설치, 설정 서비스 요금.

서비스 요청 방법:

1. 보증에 의한 서비스 관련 정보는 ViewSonic 고객 지원에 문의하십시오("고객 지원" 페이지 참조). 제품의 일련 번호를 제공해야 합니다.
2. 보증에 의한 서비스를 받으려면 (a) 구입한 날짜가 적힌 판매 전표, (b) 구매자 이름, (c) 구매자 주소, (d) 문제에 대한 설명 및 (e) 제품의 일련 번호를 제공해야 합니다.
3. 승인된 ViewSonic 서비스 센터나 ViewSonic으로 제품을 가지고 가거나 원래의 포장 상자에 넣어 운송비를 선불하여 발송하십시오.
4. 추가 정보나 가장 가까운 ViewSonic 서비스 센터의 이름에 대해서는 ViewSonic에 문의하십시오.

묵시적 보증의 제한:

특정 목적에 대한 상업성이나 적합성을 비롯하여 여기에 설명된 내용 이외의 사항에 대하여 명시적이거나 묵시적인 어떤 보증도 하지 않습니다.

손해 제외 대상:

ViewSonic의 책임은 제품의 수리 또는 교환 비용으로 제한됩니다. ViewSonic은 다음에 대해 책임을 지지 않습니다.

1. 제품 결함으로 인한 다른 재산상의 손해, 사용의 불편함에 근거한 손해, 제품 가용성 손실, 시간 손실, 이익 손실, 사업 기회 손실, 신용 손실, 사업 관계 저축 또는 기타 상업상의 손실(이와 같은 손해 가능성에 대해 충고한 경우에도 그러함).
2. 부수적이든 결과적이든 또는 다른 경우이든 기타 모든 손해.
3. 제3자에 의한 고객에 대한 손해 배상 요구.

현지 법의 효력:

본 품질 보증에 따라 사용자에게 특정 법적 권리가 부여되며 사용자는 현지 정부기관에 따라 다른 기타 권리를 가질 수도 있습니다. 묵시적 보증의 제한 및/또는 부수적 손해 또는 결과적 손해 제외를 허용하지 않는 일부 지역에서는 상기 제한 및 제외 대상이 적용되지 않을 수 있습니다.

미국 및 캐나다 이외 지역에서의 판매:

미국 및 캐나다 이외의 지역에서 판매되는 ViewSonic 제품에 대한 보증 및 서비스에 대한 정보는 ViewSonic 또는 해당 지역 ViewSonic 대리점에 문의하여 주십시오.

중국(홍콩, 마카오, 대만 제외)에서 본 제품의 보증 기간은 유지 관리 보증 카드의 이용약관에 따릅니다.

유럽과 러시아의 사용자의 경우 제공된 보증의 자세한 내용은 www.viewsoniceurope.com의 Support/Warranty Information에서 찾을 수 있습니다.



ViewSonic®