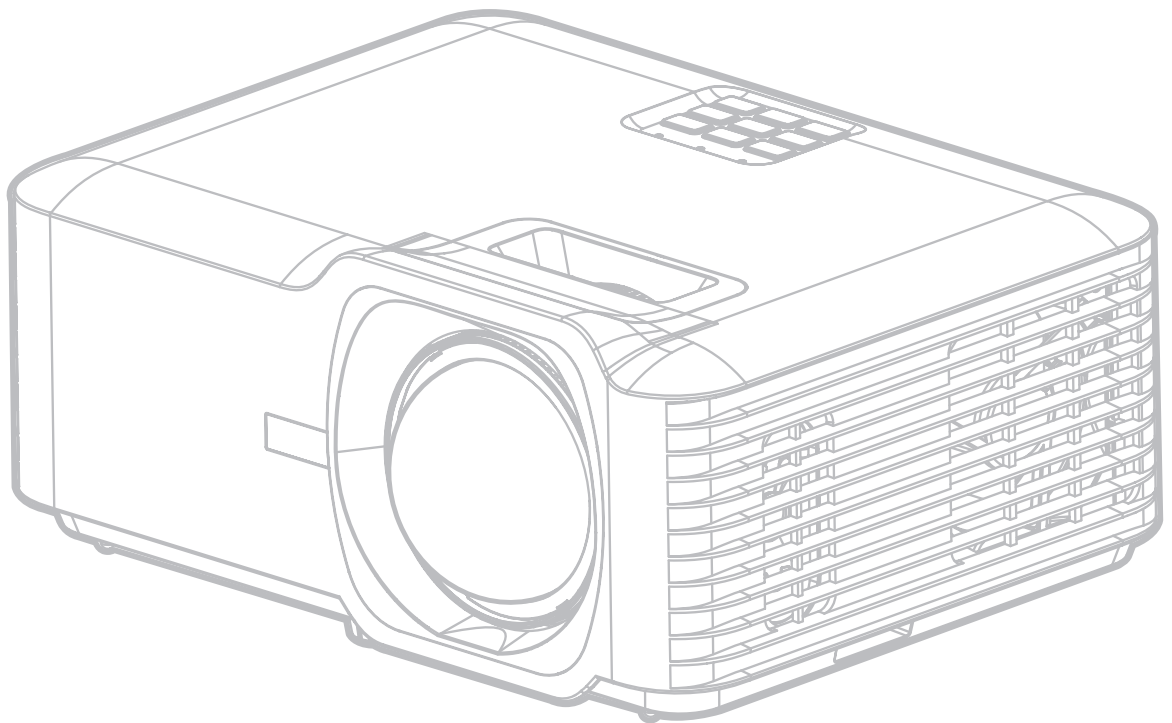


LS711W

LS711HD

Projektori
Käyttöohje



Kiitos ViewSonic®-tuotteen valitsemisesta

Maailman johtava visuaalisten ratkaisujen tarjoaja ViewSonic® on sitoutunut ylittämään teknologiseen kehitykseen, innovaatioon sekä yksinkertaisuuteen liittyvät maailmanlaajuiset odotukset. ViewSonic®-yhtiössä uskomme, että tuotteillamme on positiivinen vaikutus maailmaan ja vakuuttuneita siitä, että tulette olemaan tyytyväisiä valitsemaanne ViewSonic®-tuotteeseen.

Kiitos vielä kerran ViewSonic®-tuotteen valitsemisesta!

Varotoimenpiteet - yleistä

Lue seuraavat **varotoimenpiteet** ennen projektorin käyttöönottoa.

- Säilytä tämä ohjekirja varmassa paikassa myöhempää käyttöä varten.
- Lue kaikki varoitukset ja noudata kaikkia ohjeita.
- Jätä projektorin ympärille vähintään 50 cm (20") vapaata tilaa riittävän ilmankierron varmistamiseksi.
- Aseta projektori hyvin tuuletettiin tilaan. Älä aseta mitään sellaisia esineitä projektorin päälle, jotka estävät sen lämmön haihtumisen.
- Älä aseta projektoria epätasaiselle tai epävakaalle alustalle. Projektori voi kaatua ja aiheuttaa henkilövahinkoja tai toimintahäiriöitä projektoriin.
- Älä käytä projektoria, jos se on asetettu yli 10° asteen kulmaan vasemmalle tai oikealle tai yli 15° asteen kulmaan eteen- tai taaksepäin.
- Älä katso suoraan projektorin linssihin käytön aikana. Voimakas valonsäde voi vahingoittaa silmiä.
- Avaa linssien suljin tai poista linssien suojus aina projektorin lampun ollessa päällä.
- Älä peitä projektiolinssijä millään esineellä projisoinnin aikana, muutoin peittävä kohde voi kuumentua ja epämuodostua tai jopa aiheuttaa tulipalon.
- Lamppu kuumenee käytön aikana erittäin kuumaksi. Anna projektorin jäähtyä noin 45 minuuttia ennen lamppukokoonpanon poistamista vaihtoa varten.
- Älä käytä lamppuja sen jälkeen, kun lampun nimelliskäyttöikä on saavutettu. Jos lamppuja käytetään liikaa nimelliskäyttöiän yli, ne voivat joissakin tapauksissa rikkoutua.
- Älä koskaan vaihda lamppukokoonpanoa tai elektronista osaa, jos projektoria ei ole irrotettu virtalähteestä.
- Älä yritä purkaa projektoria. Laitteen sisällä on vaarallisen suuria jännitteitä ja olemassa on kuolemanvaara, jos kosketat jännitteenalaisia osia.
- Varo projektorin pudottamista tai siihen kohdistuvia iskuja sen siirtämisen aikana.
- Älä aseta raskaita esineitä projektorin tai liitäntäjohtojen päälle.
- Älä aseta projektoria pystyasentoon. Muutoin projektori voi kaatua ja aiheuttaa henkilövahinkoja tai toimintahäiriöitä projektoriin.
- Suojaa projektori suoralta auringonvalolta ja muilta voimakkailta lämpölähteiltä. Älä asenna projektoria lämpölähteiden (esim. lämpöpatterit, lämmitysjärjestelmät, liedet tai muut laitteet vahvistimet mukaan lukien) lähelle, muutoin ne voivat nostaa projektorin lämpötilan vaaralliselle tasolle.
- Projektorin lähelle ei saa asettaa nesteitä. Jos projektoriin roiskutetaan nesteitä, se voi vioittua. Jos projektori kastuu, irrota se verkkovirrasta ja ota yhteyttä paikalliseen huoltoliikkeeseen projektorin huoltamiseksi.

- Projektorin tuuletussäleiköstä voi tulla lämmintä ilmaa ja hajuja käytön aikana. Tämä on normaalia, se ei ole merkki viasta.
- Älä yritä kiertää polarisoidun tai maadoitetun pistokkeen turvallisuusohjeita. Polarisoidussa pistokkeessa on kaksi pistikettä, joista toinen on leveämpi. Maadoitetussa pistokkeessa on kaksi pistikettä ja kolmas maadoituspiikki. Leveä ja kolmas pistike on turvallisuutta varten. Jos pistoke ei sovi pistorasiaan, ota käyttöön sovitin. Älä yritä liittää pistoketta väkisin pistorasiaan.
- ÄLÄ poista maadoituspiikkiä, kun liität pistokkeen pistorasiaan. Maadoituspiikkejä EI SAA KOSKAAN POISTAA.
- Suojaa virtajohto kiertämiseltä tai lävistämiseltä erityisesti pistokkeen yhteydessä sekä projektorin tulokohdassa.
- Jännite EI ole vakaa kaikissa maissa. Tämä projektori on suunniteltu toimimaan turvallisesti jännitteellä 100 - 240 V AC. Se voi sammua, jos virta katkeaa tai ± 10 ylijännitteen esiintyessä. Jos alueen jännite voi vaihdella tai katketa, suosittelemme liittämään projektorin lisästabilointipiirin, ylijännitesuojan tai katkeamattoman tehonsyötön kautta.
- Mikäli havaitset savua, normaalista poikkeavaa ääntä tai outoa hajua, kytke projektori välittömästi pois päältä ja ota yhteyttä jälleenmyyjään tai ViewSonic®-palveluun. Projektorin käytön jatkaminen on vaarallista.
- Käytä ainoastaan valmistajan määrittämiä liitososia/lisävarusteita.
- Irrota virtajohto pistorasiasta, jos projektoria ei käytetä pitkään aikaan.
- Vain pätevä huoltoteknikko saa huoltaa laitetta.



HUOMIO: Tämä tuote voi päästää mahdollisesti vaarallista optista säteilyä. Kuten muiden kirkkaiden valolähteiden kohdalla, säteeseen ei saa katsoa, RG2 IEC 62471-5:2015.

Varotoimenpiteet - kattoasennus

Lue seuraavat **varotoimenpiteet** ennen projektorin käyttöönottoa.

Jos haluat asentaa projektorin kattoon, suosittelemme käyttämään asianmukaista projektorin kattoasennussarjaa ja varmistamaan, että se on asennettu hyvin ja turvallisesti.

Jos käytät sopimatonta projektorin kattoasennussarjaa, projektori voi pudota katosta virheellisen kiinnityksen vuoksi käyttäessä sopimattoman kokoisia ruuveja.

Voit hankkia kattoasennussarjan samasta liikkeestä, josta hankit projektorin. Suosittelemme hankkimaan myös erillisen turvakaapelin ja kiinnittämään sen hyvin projektorin varkaudenestolukitukseen ja kattotelineen jalustaan. Tämä tarjoaa projektorille lisäturvaa, jos kattotelineen kiinnitysosat löystyvät.

Laservaara

Tämä tuote kuuluu LUOKKA I -lasertuotteisiin ja on normin IEC 60825-1:2014, EN 60825-1:2014/A11:2021, EN 50689:2021 mukainen.

IEC 60825-1:2014, EN 60825-1:2014+A11:2021, EN 50689:2021 CLASS 1 CONSUMER LASER
PRODUCT RISK GROUP 2, Complies with 21 CFR 1040.10 and 1040.11 except for conformance as
a Risk Group 2 LIP as defined in IEC 62471-5:Ed.1.0. For more information see Laser Notice No. 57,
dated May 8, 2019.
IEC 60825-1:2014 等級1雷射產品RG2危險等級
IEC 60825-1:2014 1类激光产品RG2危险等级

Yllä olevat laservaara-symbolit sijaitsevat laitteen pohjassa.

- Lapsia on valvottava eikä heidän saa antaa koskaan katsoa suoraa projektorin säteeseen miltään etäisyydeltä projektorista.
- On oltava varovainen käytettäessä kaukosäädintä projektorin käynnistämiseen, kun se tehdään projisointilinssin edessä.
- Käyttäjän on vältettävä optisten apuvälineiden, kuten kiikarien tai teleskoopin käyttöä säteen sisällä.

Sisällysluettelo

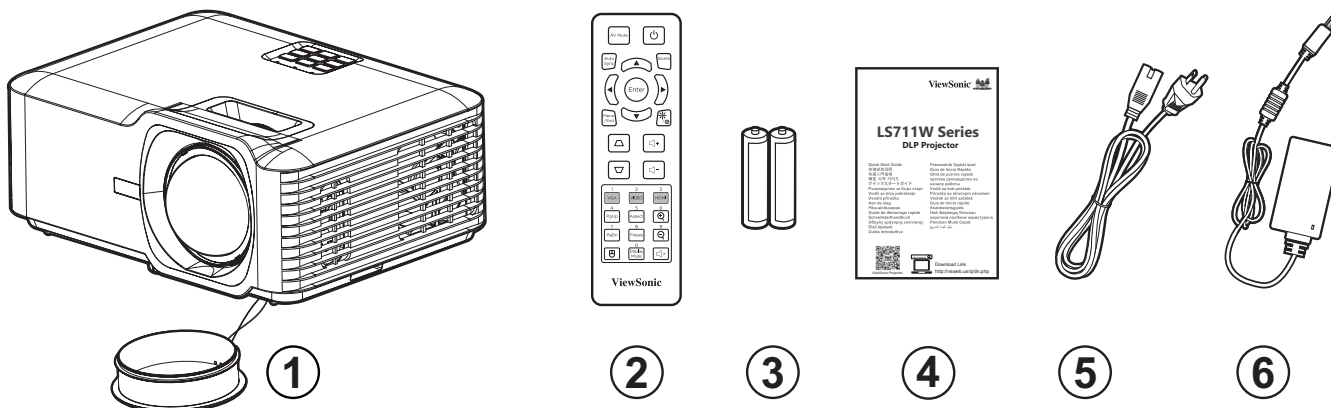
Varotoimenpiteet - yleistä.....	3
Johdanto	9
Pakkauksen sisältö - LS711W.....	9
Pakkauksen sisältö - LS711HD	10
Tuotteen yleiskatsaus.....	11
Projektori.....	11
Näppäimistö	12
Merkkivalot	12
I/O-portit	13
Kaukosäädin	14
Ensimmäinen asetus.....	18
Sijainnin valitseminen - Projisointisuunta	18
Projisointimitat - LS711W	19
16:10-kuva 16:10-näytöllä.....	19
16:10-Kuva 4:3-valkokankaalla.....	20
Projisointimitat - LS711HD.....	21
16:9-kuva 16:9-valkokankaalla	21
16:9-Kuva 4:3-valkokankaalla.....	22
Projektorin kiinnittäminen	23
Turvapalkin käyttö	23
Liitännöiden tekeminen	24
Verkkovirtaan liittäminen	24
Liittäminen ulkoisiin laitteisiin	25
HDMI-liitäntä.....	25
Audioliitäntä	26
USB-liitäntä.....	27
RS-232-yhteys.....	28

Projektorin käyttö	29
Projektorin käynnistys	29
Tulolähteen valinta	30
Projisoidun kuvan säätäminen	31
Projektorin korkeuden ja projisointikulman säätäminen.....	31
Tarkennuksen ja Trapetsikorjauksen säätäminen	32
Projektorin sammuttaminen	33
Projektorin käyttö	34
On-Screen Display (OSD) -valikko	34
Menu Navigation (Valikkonavigointi)	35
On-Screen Display (OSD) -valikkopuu.....	36
Valikkotoiminta	41
Display Menu (Näyttövalikko)	41
Audio Menu (Audiovalikko).....	46
Setup Menu (Asetusvalikko).....	47
Information Menu (Tiedot-valikko).....	50
Liite	51
Tekniset tiedot.....	51
Projektorin mitat	52
Ajoituskaavio	53
LS711W	53
HDMI PC -ajoitus	53
Tuettu 3D-ajoitus	54
LS711HD	55
HDMI PC -ajoitus	55
Tuettu 3D-ajoitus	56
Vianmääritys.....	57
LED-merkkivalo.....	59
Kunnossapito	60
Yleiset varotoimet	60
Linssin puhdistaminen.....	60
Kotelon puhdistaminen	60
Projektorin säilytys.....	60

Määräykset ja huoltotiedot	61
Vaatimustenmukaisuus	61
FCC-vaatimustenmukaisuuslausunto	61
Industry Canadan lausunto	61
Euroopan maiden EY-vaatimustenmukaisuus.....	61
RoHS2-vaatimustenmukaisuusvakuutus	62
Intian vaarallisten aineiden rajoitukset.....	63
Tuotteen hävittäminen käyttöiän päätyttyä	63
Tekijänoikeustiedot	64
Asiakaspalvelu	65
Rajoitettu takuu	66

Johdanto

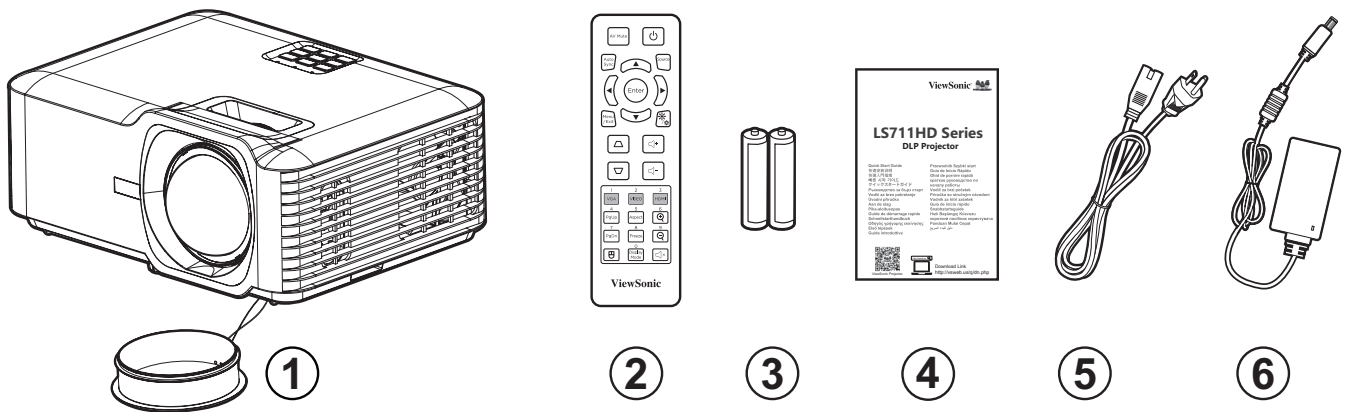
Pakkauksen sisältö - LS711W



Määrä	Kuvaus
1	Projektorin
2	Kaukosäädin
3	Paristot
4	Pikaopas
5	Virtajohto
6	Verkkolaite

HUOMAUTUS: Paketissa olevat virtajohto ja kaukosäädin voivat vaihdella maakohtaisesti. Ota yhteyttä paikalliseen jälleenmyyjään saadaksesi lisätietoja.

Pakkauksen sisältö - LS711HD

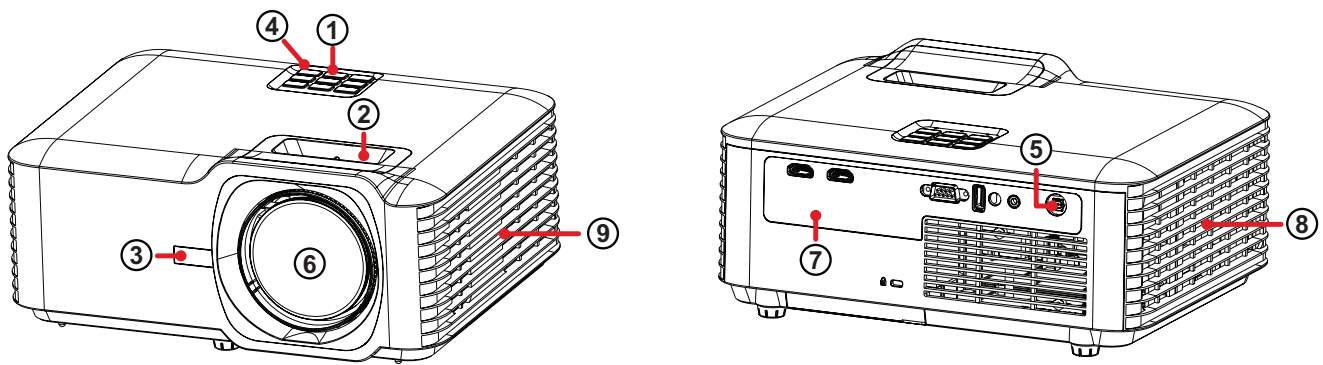


Määrä	Kuvaus
1	Projektorin
2	Kaukosäädin
3	Paristot
4	Pikaopas
5	Virtajohto
6	Verkkolaite

HUOMAUTUS: Paketissa olevat virtajohto ja kaukosäädin voivat vaihdella maakohtaisesti. Ota yhteyttä paikalliseen jälleenmyyjään saadaksesi lisätietoja.

Tuotteen yleiskatsaus

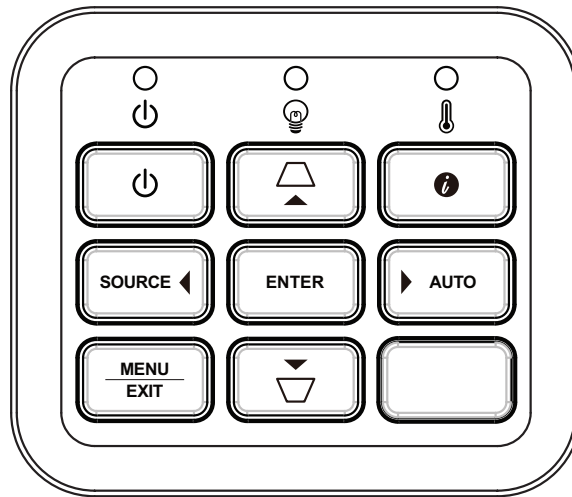
Projektori



Määrä	Kuvaus
1	Näppäimistö
2	Tarkennusrenkas
3	Etuinfrapuna
4	Yläinfrapuna
5	DC In
6	Linssi
7	I/O-portit
8	Tuuletusukko (tulo)
9	Tuuletusaukko (lähtö)

HUOMAUTUS: Älä tuki projektorin ilmanotto- ja poistoaukkoja

Näppäimistö

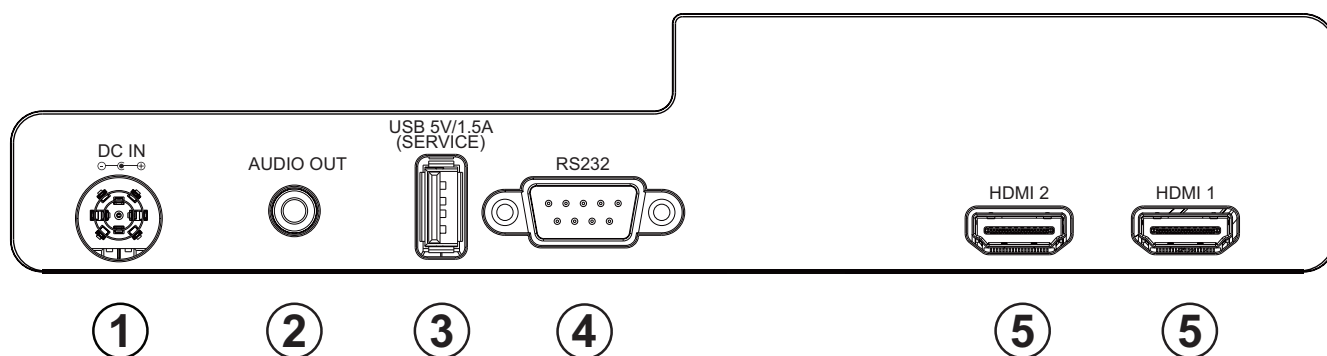


Näppäin	Kuvaus	
	Virta	Vaihtaa projektorin valmiustilan ja virta päällä -tilan välillä.
	Keystone	Korjaa manuaalisesti kulmasta projisoinnin aiheuttamaa vääristymistä.
	Navigointi	Valitsee haluttuja valikkokohteita ja tekee säätöjä, kun On-Screen Display (OSD) -valikko on aktivoitu.
	Menu/Exit (Valikko/Lopeta)	Avaa/Sulkee kuvaruutuvalikon (OSD).
SOURCE	Source (Lähde)	Näyttää tulolähteen valintapalkin.
	Information (Tiedot)	Näyttää TIEDOT-valikon.
ENTER	Enter (Syötä)	Avaa valitun On-Screen Display (OSD) -valikkokohteen, kun OSD-valikko on aktivoitu.
AUTO	Auto (Automaattinen)	Määrittää automaattisesti parhaat kuva-ajotukset näytetylle kuvalle.

Merkkivalot

Merkkivalo	Kuvaus
	Virran merkkivalo
	Valolähteen merkkivalo
	Lämpötilan merkkivalo

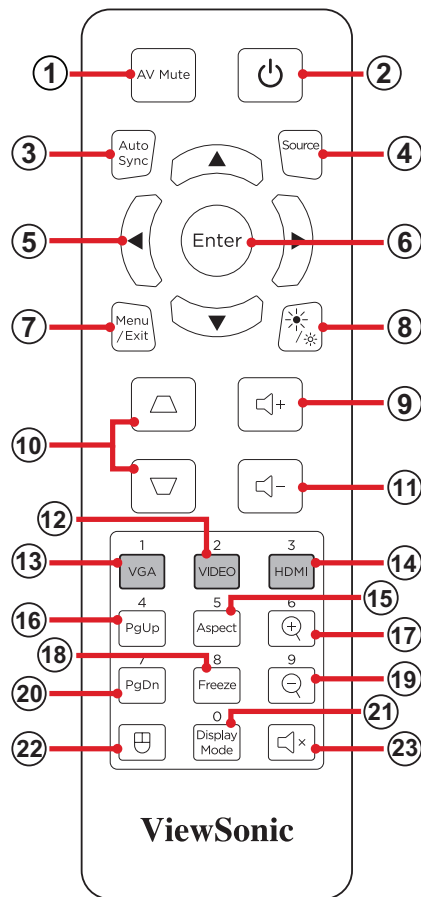
I/O-portit











Portti		Kuvaus
1	DC IN	DC IN -liitântä.
2	AUDIO OUT	Audiosignaalin lähtöliitântä.
3	USB (5 V / 1,5 A -lähtö) (Huolto)	Virran ja huollon USB Type A -portti.
4	RS-232	RS-232-ohjausportti.
5	HDMI 1 ¹ / HDMI 2 ¹	HDMI-portti.

¹ Tuki HDCP 1.4:lle

Kaukosäädin



Painike		Kuvaus	
1	AV-mykistys		Piilottaa näyttökuvan ja äänen mykistysten.
2	Virta		Kytkee projektorin Päälle tai Pois
3	Automaattinen synkronointi		Määrittää automaattisesti parhaat kuva-ajoitukset näytetyille kuvalle.
4	Lähde		Näyttää tulolähteen valintapalkin.
5	Navigointipainikkeet		Navigointiin, haluttujen valikkokohteiden valintaan ja säätöjen tekemiseen.
6	Syötä		Vahvistaa valinnan.
7	Valikko/Lopeta		<ul style="list-style-type: none"> • Kytkee kuvaruutuvalikon (OSD) päälle tai pois. • Siirtää takaisin edelliseen OSD-valikkoon. • Poistaa valikosta ja tallentaa valikkoasetukset.
8	Kirkkaus		Näyttää kirkkaustilan valintapalkin.

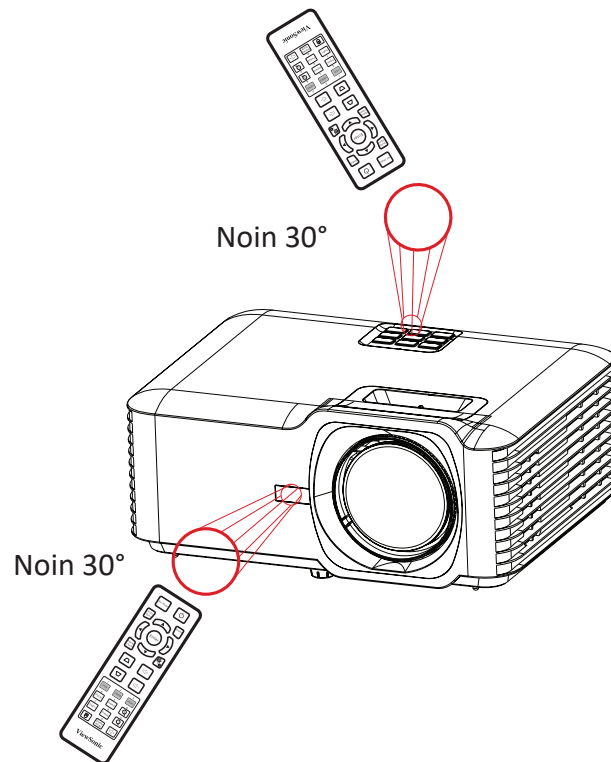
Painike			Kuvaus
9	Äänenvoimakkuus ylös		Lisää äänenvoimakkuuden tasoa.
10	Keystone	 	Vääristyneiden kuvien manuaaliseen korjaukseen.
11	Äänenvoimakkuus alas		Vähentää äänenvoimakkuuden tasoa.
12	Video		<i>Ei tuettu painike</i>
13	VGA		<i>Ei tuettu painike</i>
14	HDMI		Valitsee HDMI 1 o- tai HDMI 2 -tulolähteen.
15	Kuvasuhde		Näyttää kuvasuhteen valintapalkin.
16	Sivu ylös		<i>Ei tuettu painike</i>
17	Lähennä		Kasvattaa projisoidun kuvan kokoa
18	Pysäytys		Projisoidun kuvan pysäyttämiseen.
19	Loitonna		Pienentää projisoidun kuvan kokoa
20	Sivu alas		<i>Ei tuettu painike</i>
21	Näyttötila		Näyttää näyttötilan valintapalkin.
22	Hiiritila		<i>Ei tuettu painike</i>
23	Mykistys		Mykistä / Poista mykistys.

Kaukosäädin - vastaanottoalue

Varmistaaksesi kaukosäätimen oikean toiminnan, toimi seuraavien ohjeiden mukaisesti:

1. Kaukosäädintä on pidettävä 30° kulmassa kohtisuoraan projektorin kaukosäätimen infrapuna-antureita kohti.
2. Etäisyys kaukosäätimen ja anturin välillä ei saa olla yli 8 metriä.

HUOMAUTUS: Paikanna kuvasta kaukosäätimen infrapuna (IR) -anturien sijainti.

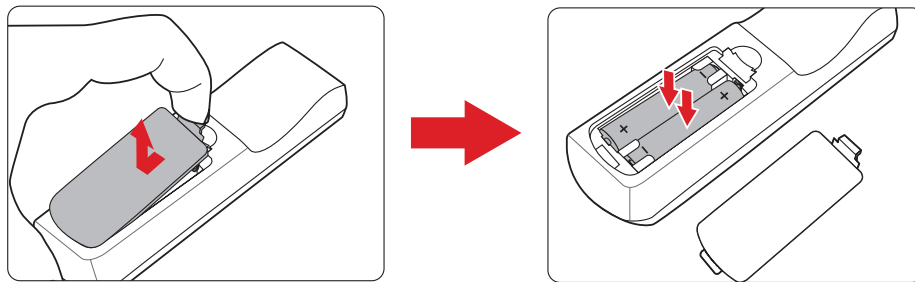


Kaukosäädin - paristojen vaihto

1. Irrota paristokansi kaukosäätimen pohjasta painamalla sormikahvaa ja liu'uttamalla se auki.
2. Poista vanhat paristot (jos on tarpeen) ja asenna kaksi AAA-paristoa.

HUOMAUTUS: Huomioi pariston napaisuusmerkinnät.

3. Aseta paristokansi takaisin paikalleen kohdistamalla se alustan kanssa ja työntämällä takaisin paikalleen.



HUOMAUTUS:

- Älä jätä kaukosäädintä ja paristoja liian kuumaan tai kosteaan ympäristöön.
- Vaihda paristot ainoastaan saman tai vastaavan tyyppisiin paristoihin, jotka ovat paristonvalmistajan suosittelemia.
- Jos paristot ovat lopussa, tai jos et käytä kaukosäädintä pitkään aikaan, poista paristot välttääksesi kaukosäätimen vahingoittumisen.
- Hävitä käytetyt paristot valmistajan ohjeiden tai alueesi paikallisten ympäristösäädösten mukaisesti.

Ensimmäinen asetus

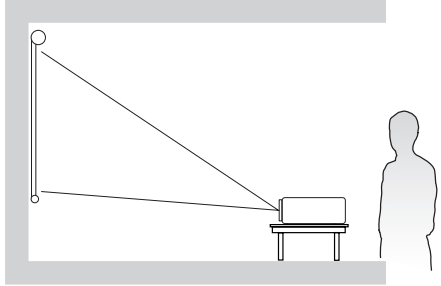
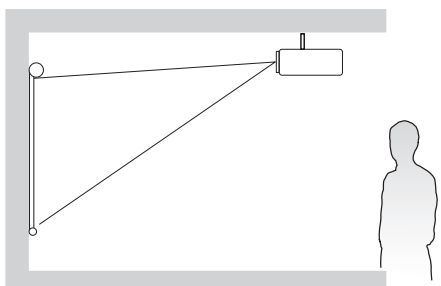
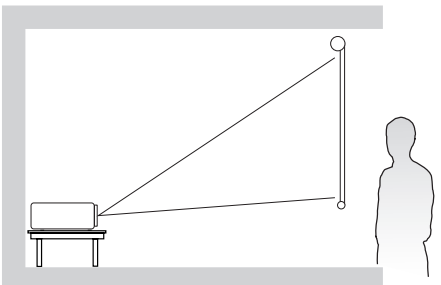
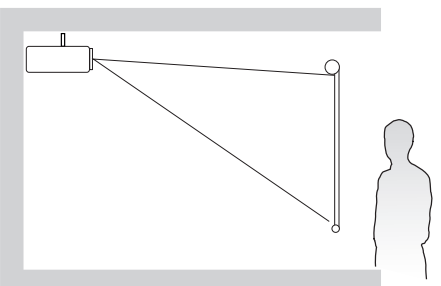
Tässä osassa annetaan projektorin ensimmäisen asetuksen yksityiskohtaiset ohjeet.

Sijainnin valitseminen - Projisointisuunta

Oma tarve ja huoneen asettelu ratkaisevat asennussijainnin. Ota huomioon seuraavaa:

- Näytön koko ja sijainti.
- Sopivan pistorasian sijainti.
- Projektorin ja muiden laitteiden sijainti ja etäisyys.

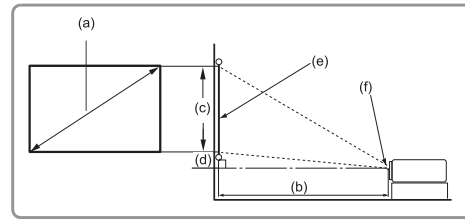
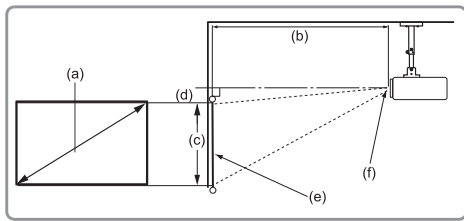
Projektori on suunniteltu asennettavaksi johonkin seuraavista sijainneista:

Sijainti	
<p>Pöytä Edessä Projektori on sijoitettu lähelle lattiaa valkokankaan eteen.</p>	 A diagram showing a projector on a table in front of a screen. The projector is on the left, and the screen is on the right. A person is standing on the right side of the screen, looking at it. The projector's beam is shown projecting onto the screen.
<p>Katto Edessä Projektori on ripustettu ylösalaisin katosta valkokankaan eteen.</p>	 A diagram showing a projector hanging from the ceiling in front of a screen. The projector is on the right, and the screen is on the left. A person is standing on the right side of the screen, looking at it. The projector's beam is shown projecting onto the screen.
<p>Pöytä Takana¹ Projektori on sijoitettu lähelle lattiaa valkokankaan taakse.</p>	 A diagram showing a projector on a table behind a screen. The projector is on the left, and the screen is on the right. A person is standing on the right side of the screen, looking at it. The projector's beam is shown projecting onto the screen.
<p>Katto Takana¹ Projektori on ripustettu ylösalaisin katosta valkokankaan taakse.</p>	 A diagram showing a projector hanging from the ceiling behind a screen. The projector is on the left, and the screen is on the right. A person is standing on the right side of the screen, looking at it. The projector's beam is shown projecting onto the screen.

¹ Takaprojisoitivalkokangas vaaditaan.

Projisointimitat - LS711W

16:10-kuva 16:10-näytöllä



HUOMAUTUS:

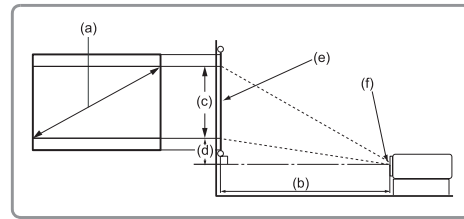
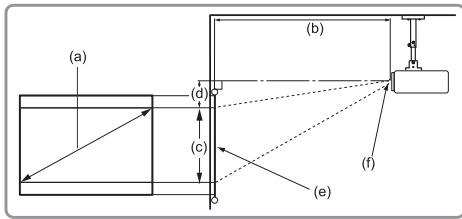
- (e) = Näyttö (f) = Linssin keskikohta

(a) Valkokankaan koko		(b) Projisointietäisyys		(c) Kuvan korkeus		(d) Pystypoikkeama	
in.	mm	in.	mm	in.	mm	in.	mm
35	889	15.46	393	18.55	471	2.30	58
40	1016	17.67	449	21.20	538	2.63	67
50	1270	22.09	561	26.50	673	3.29	83
60	1524	26.51	673	31.80	808	3.94	100
70	1778	30.93	786	37.10	942	4.60	117
80	2032	35.34	898	42.40	1077	5.26	134
90	2286	39.76	1010	47.70	1212	5.91	150
100	2540	44.18	1122	53.00	1346	6.57	167
110	2794	48.60	1234	58.30	1481	7.23	184
120	3048	53.02	1347	63.60	1615	7.89	200
130	3302	57.43	1459	68.90	1750	8.54	217
140	3556	61.85	1571	74.20	1885	9.20	234
150	3810	66.27	1683	79.50	2019	9.86	250
200	5080	88.36	2244	106.00	2692	13.14	334
250	6350	110.45	2805	132.50	3365	16.43	417
300	7620	132.54	3367	159.00	4039	19.72	501

HUOMAUTUS:

- Nämä luvut ovat vain viitteellisiä. Katso tarkat mitat todellisesta projektorista.
- Jos aiot asentaa projektorin pysyvästi, on suositeltavaa testata fyysisesti projektorin koko ja etäisyys käyttämällä todellista projektoria paikan päällä ennen sen pysyvää asentamista.

16:10-Kuva 4:3-valkokankaalla



HUOMAUTUS:

- (e) = Näyttö (f) = Linssin keskikohta

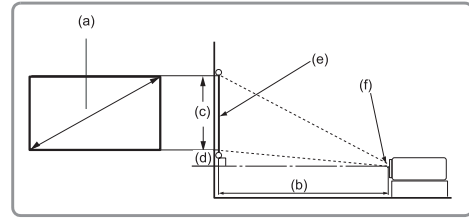
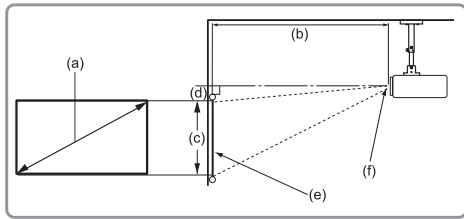
(a) Valkokankaan koko		(b) Projisointietäisyys		(c) Kuvan korkeus		(d) Pystypoikkeama	
in.	mm	in.	mm	in.	mm	in.	mm
35	889	14.59	371	17.50	445	2.17	55
40	1016	16.67	423	20.00	508	2.48	63
50	1270	20.84	529	25.00	635	3.10	79
60	1524	25.01	635	30.00	762	3.72	94
70	1778	29.18	741	35.00	889	4.34	110
80	2032	33.34	847	40.00	1016	4.96	126
90	2286	37.51	953	45.00	1143	5.58	142
100	2540	41.68	1059	50.00	1270	6.20	157
110	2794	45.85	1165	55.00	1397	6.82	173
120	3048	50.02	1270	60.00	1524	7.44	189
130	3302	54.18	1376	65.00	1651	8.06	205
140	3556	58.35	1482	70.00	1778	8.68	220
150	3810	62.52	1588	75.00	1905	9.30	236
200	5080	83.36	2117	100.00	2540	12.40	315
250	6350	104.20	2647	125.00	3175	15.50	394
300	7620	125.04	3176	150.00	3810	18.60	472

HUOMAUTUS:

- Nämä luvut ovat vain viitteellisiä. Katso tarkat mitat todellisesta projektorista.
- Jos aiot asentaa projektorin pysyvästi, on suositeltavaa testata fyysisesti projektorin koko ja etäisyys käyttämällä todellista projektoria paikan päällä ennen sen pysyvää asentamista.

Projisointimitat - LS711HD

16:9-kuva 16:9-valkokankaalla



HUOMAUTUS:

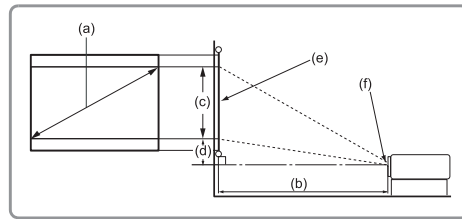
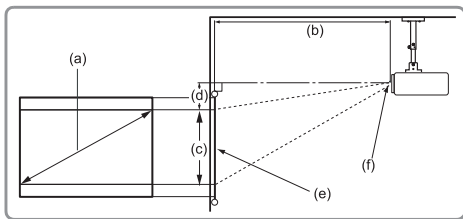
- (e) = Näyttö (f) = Linssin keskikohta

(a) Valkokankaan koko		(b) Projisointietäisyys		(c) Kuvan korkeus		(d) Pystypoikkeama	
in.	mm	in.	mm	in.	mm	in.	mm
35	889	15.13	384	17.16	436	2.75	70
40	1016	17.29	439	19.61	498	3.14	80
50	1270	21.62	549	24.51	623	3.92	100
60	1524	25.94	659	29.42	747	4.71	120
70	1778	30.26	769	34.32	872	5.49	139
80	2032	34.58	878	39.22	996	6.28	159
90	2286	38.91	988	44.12	1121	7.06	179
100	2540	43.23	1098	49.03	1245	7.84	199
110	2794	47.55	1208	53.93	1370	8.63	219
120	3048	51.88	1318	58.83	1494	9.41	239
130	3302	56.20	1427	63.73	1619	10.20	259
140	3556	60.52	1537	68.64	1743	10.98	279
150	3810	64.85	1647	73.54	1868	11.77	299
200	5080	86.46	2196	98.05	2491	15.69	398
250	6350	108.08	2745	122.57	3113	19.61	498
300	7620	129.69	3294	147.08	3736	23.53	598

HUOMAUTUS:

- Nämä luvut ovat vain viitteellisiä. Katso tarkat mitat todellisesta projektorista.
- Jos aiot asentaa projektorin pysyvästi, on suositeltavaa testata fyysisesti projektorin koko ja etäisyys käyttämällä todellista projektoria paikan päällä ennen sen pysyvää asentamista.

16:9-Kuva 4:3-valkokankaalla



HUOMAUTUS:

- (e) = Näyttö (f) = Linssin keskikohta

(a) Valkokankaan koko		(b) Projisointietäisyys		(c) Kuvan korkeus		(d) Pystypoikkeama	
in.	mm	in.	mm	in.	mm	in.	mm
35	889	13.89	353	15.75	400	2.52	64
40	1016	15.87	403	18.00	457	2.88	73
50	1270	19.84	504	22.50	572	3.60	91
60	1524	23.81	605	27.00	686	4.32	110
70	1778	27.78	706	31.50	800	5.04	128
80	2032	31.74	806	36.00	914	5.76	146
90	2286	35.71	907	40.50	1029	6.48	165
100	2540	39.68	1008	45.00	1143	7.20	183
110	2794	43.65	1109	49.50	1257	7.92	201
120	3048	47.62	1209	54.00	1372	8.64	219
130	3302	51.58	1310	58.50	1486	9.36	238
140	3556	55.55	1411	63.00	1600	10.08	256
150	3810	59.52	1512	67.50	1715	10.80	274
200	5080	79.36	2016	90.00	2286	14.40	366
250	6350	99.20	2520	112.50	2858	18.00	457
300	7620	119.04	3024	135.00	3429	21.60	549

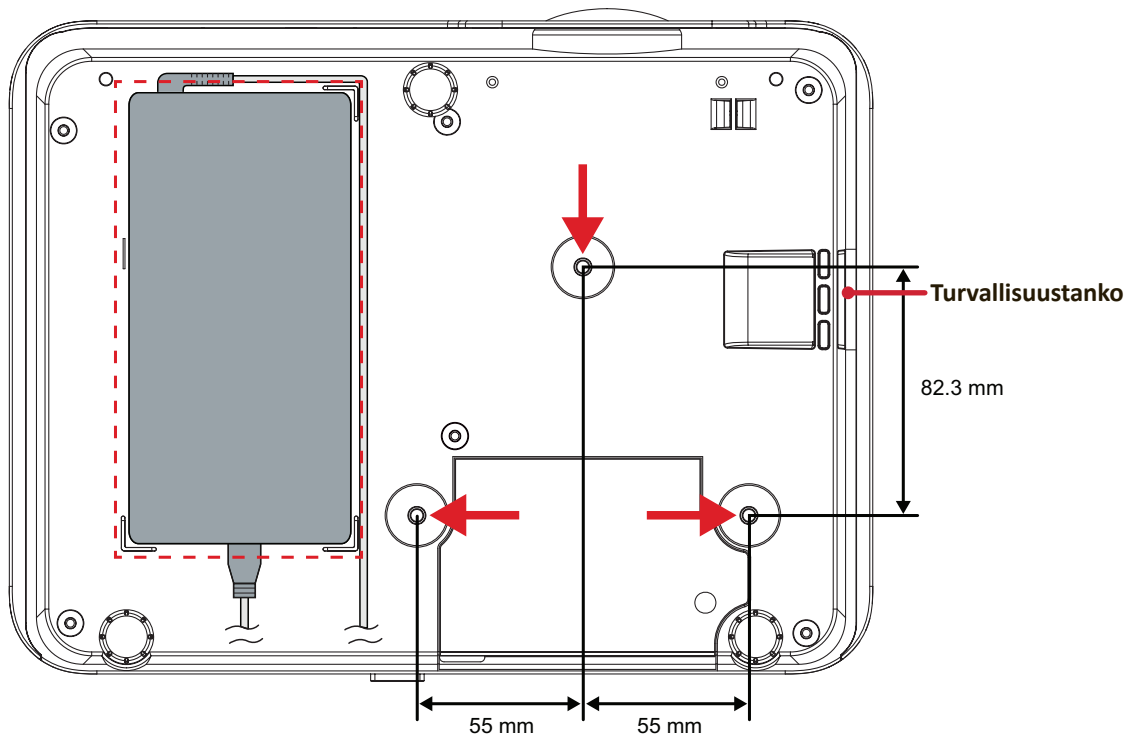
HUOMAUTUS:

- Nämä luvut ovat vain viitteellisiä. Katso tarkat mitat todellisesta projektorista.
- Jos aiot asentaa projektorin pysyvästi, on suositeltavaa testata fyysisesti projektorin koko ja etäisyys käyttämällä todellista projektoria paikan päällä ennen sen pysyvää asentamista.

Projektorin kiinnittäminen

HUOMAUTUS: Jos ostat kolmannen osapuolen kiinnikkeen, käytä oikeaa ruuvikokoa. Ruuvikoko vaihtelee kiinnityslevyn paksuuden mukaan.

1. Varmistaaksesi pitävimmän asennuksen, käytä ViewSonic®:in seinä- tai kattokiinnikettä.
2. Varmista, että ruuvit, joita käytetään kiinnikkeen kiinnittämiseen projektoriin, vastaavat seuraavia määrittämiä:
 - Ruuvityyppi: M4 x 8
 - Ruuvin maksimipituus: 8 mm
3. Aseta verkkolaite varatulle alueelle ja kiinnitä se kaapelisiteellä.



HUOMIO:

- Vältä projektorin asentamista lähelle lämmönlähdettä tai ilmastointilaitetta.
- Jätä vähintään 10 cm tilaa katon ja projektorin pohjan väliin.

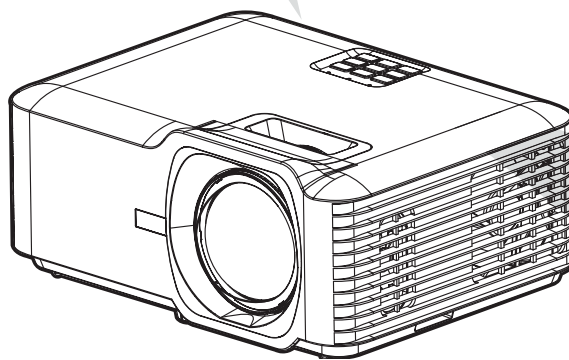
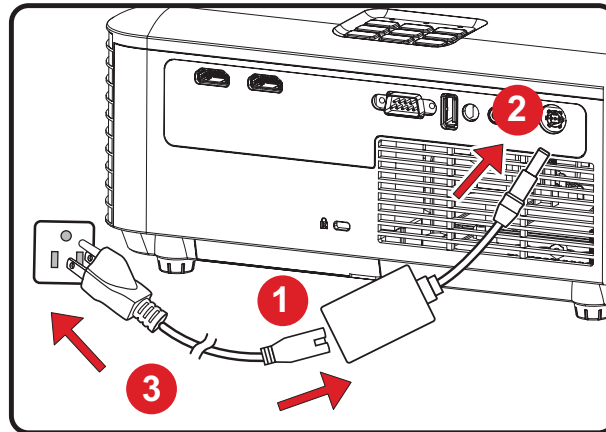
Turvapalkin käyttö

Käytä laitteen varastamisen ehkäisemiseksi turvakolo-lukituslaitetta, jolla laite kiinnitetään kiinteään kohteeseen.

Liitännöjen tekeminen

Verkkovirtaan liittäminen

1. Liitä virtajohto verkkolaitteeseen.
2. Liitä verkkolaite DC IN -liittimeen projektorin takana.
3. Liitä virtajohto pistorasiaan.

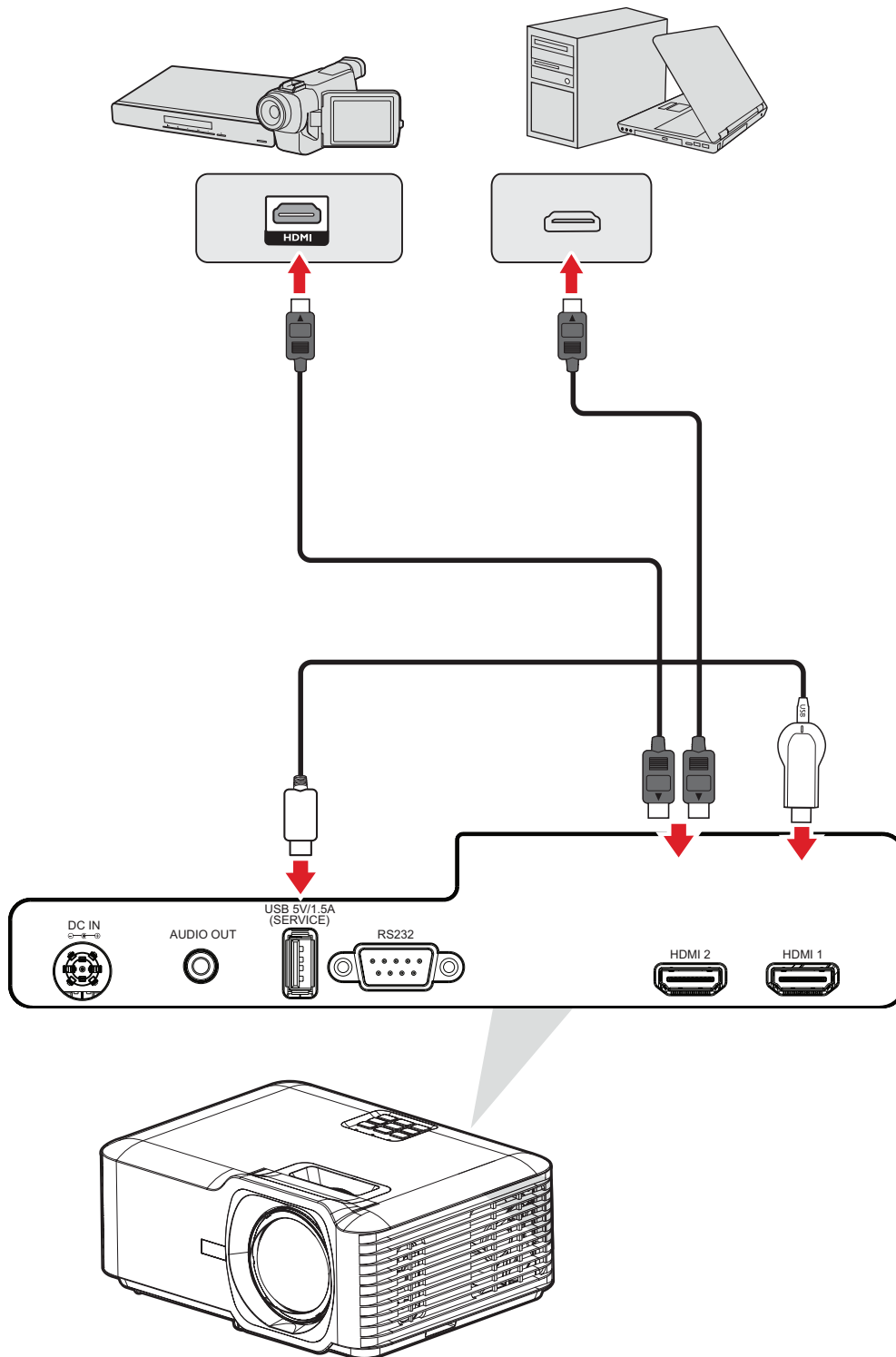


HUOMAUTUS: Kun asennat projektorin, liitä se kiinteässä johdotuksessa helppopääsyiseen irtikytkentälaitteeseen tai liitä pistoke helppopääsyiseen paikkaan lähelle yksikköä. Jos projektorin käytön aikana ilmenee vika, käytä irtikytkentälaitetta virransyötön katkaisemiseksi tai irrota pistoke pistorasiasta.

Liittäminen ulkoisiin laitteisiin

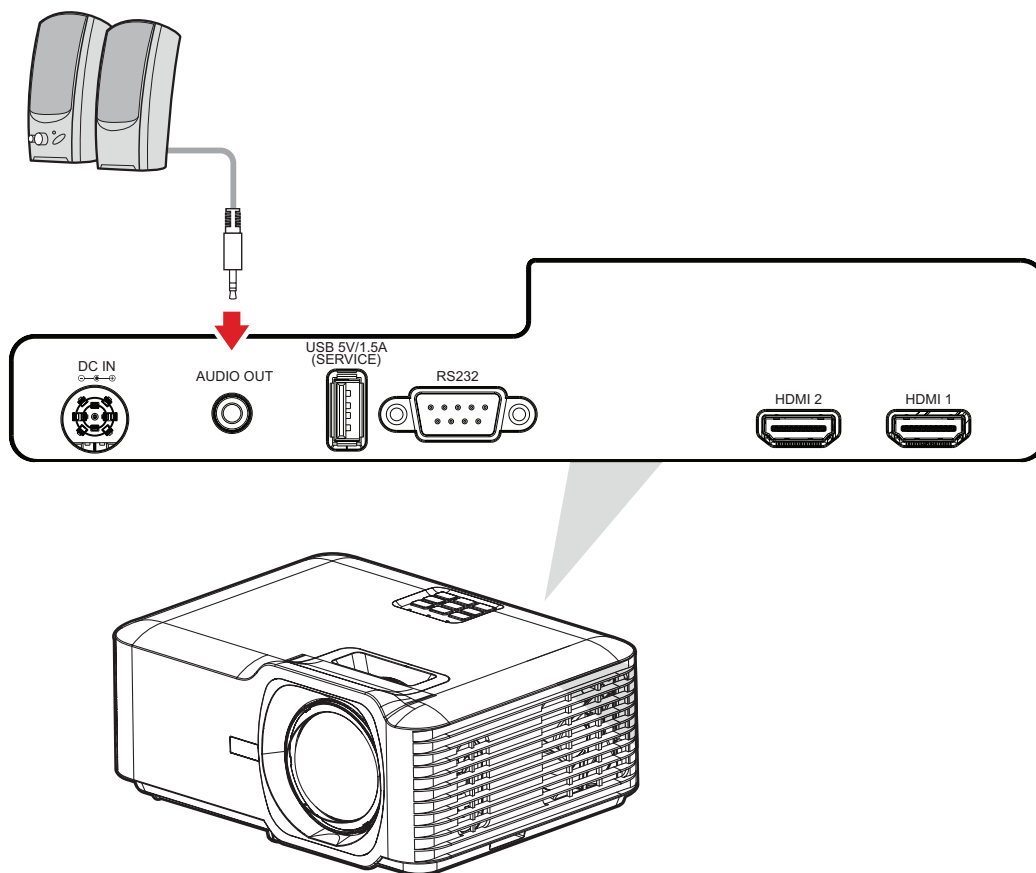
HDMI-liitäntä

Liitä HDMI-kaapelin toinen pää videolaitteen HDMI-porttiin. Liitä sitten kaapelin toinen pää Projektori **HDMI 1/2** -porttiin.



Audioliitäntä

Toistaaksesi audiota projektorista ulkoisen kaiuttimen kautta, liitä audiokaapelin toinen pää ulkoiseen kaiuttimeen ja toinen pää projektorin **Audio Out** -porttiin.

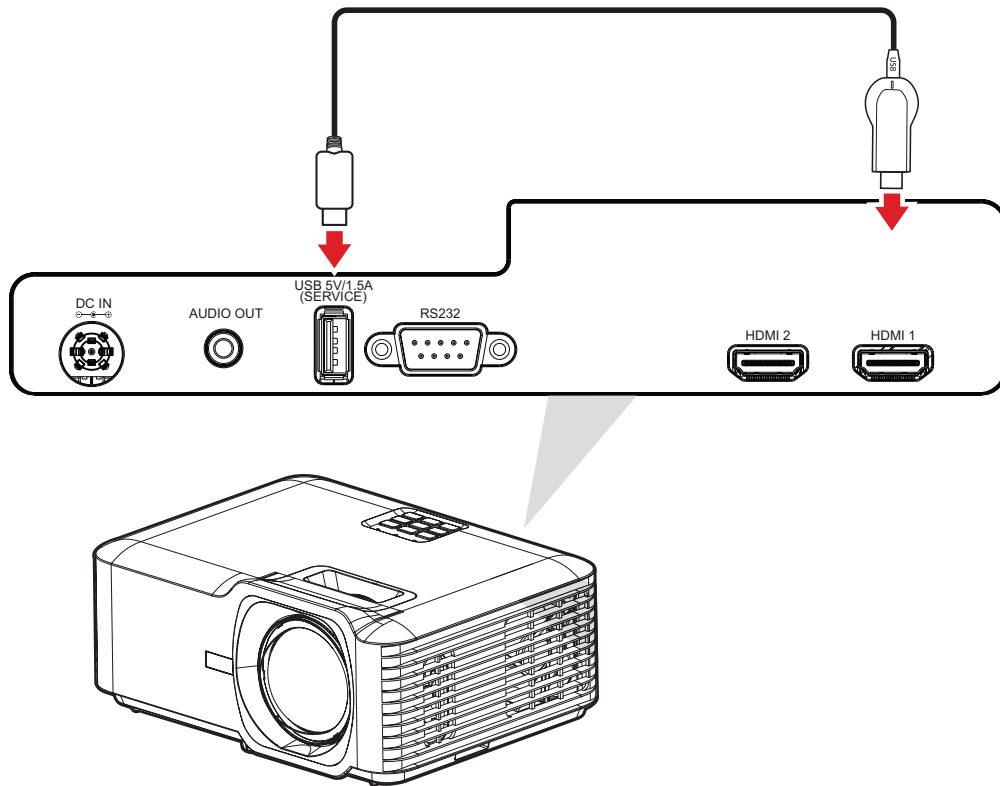


USB-liitäntä

USB Type A -liitäntä

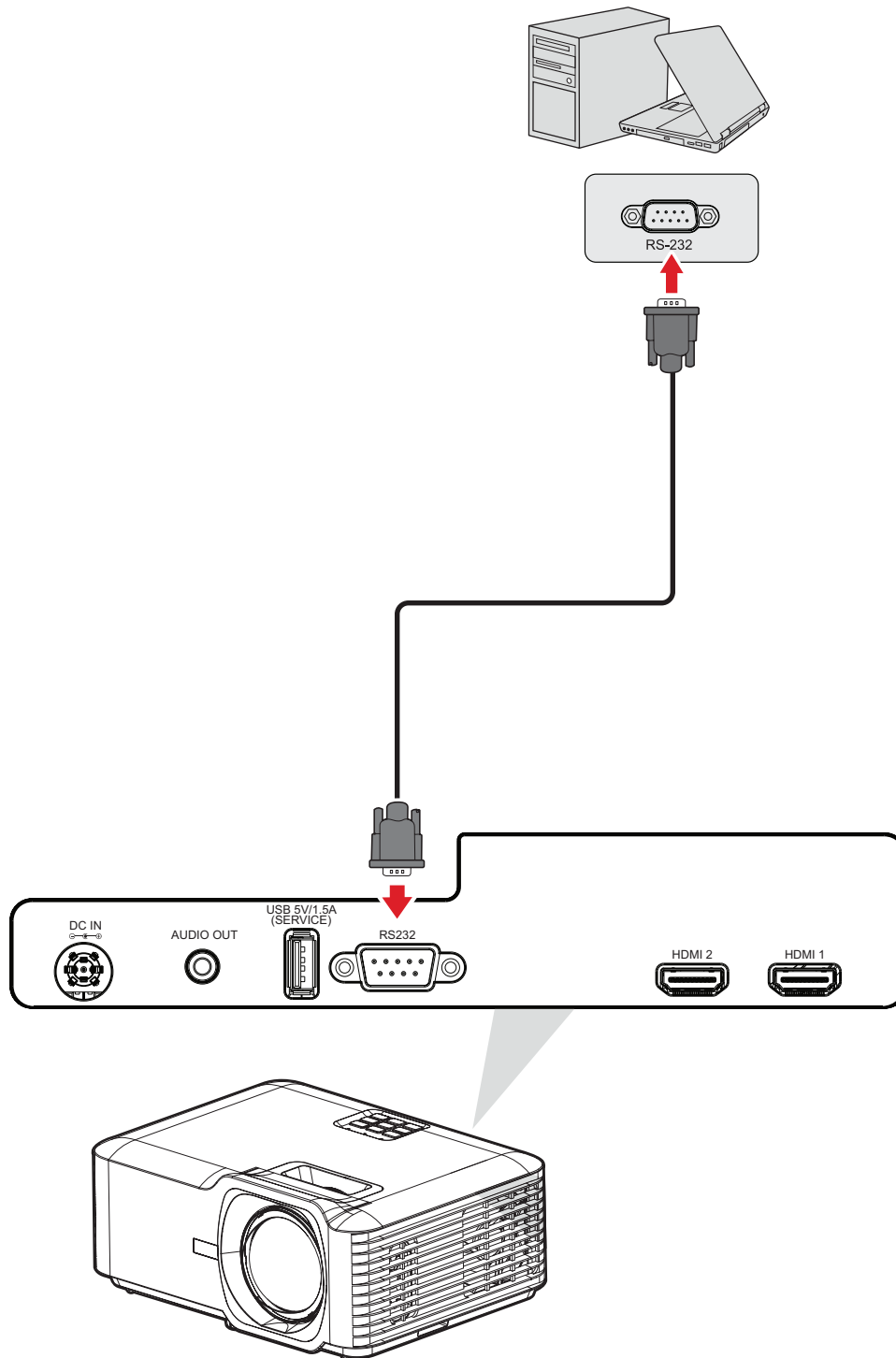
USB-portti on virransyöttöä (esim. käyttöavaimet) ja huoltotarpeita varten.

HUOMAUTUS: USB-portti ei syötä virtaa, kun projektori on valmiustilassa.



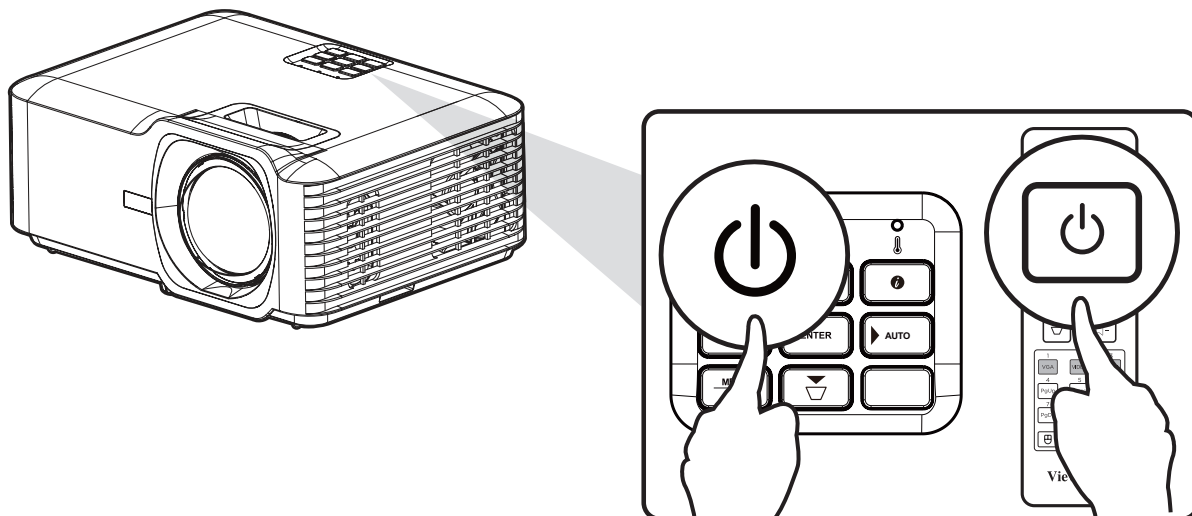
RS-232-yhteys

Kun käytät RS-232-sarjaporttikaapelia näytön liittämiseen ulkoiseen tietokoneeseen, määrättyjä toimintoja voi etäohjata PC:llä, mukaan lukien Virta päälle/pois, Äänenvoimakkuuden säätö, Valitse tulo, Kirkkaus jne.



Projektorin käyttö

Projektorin käynnistys



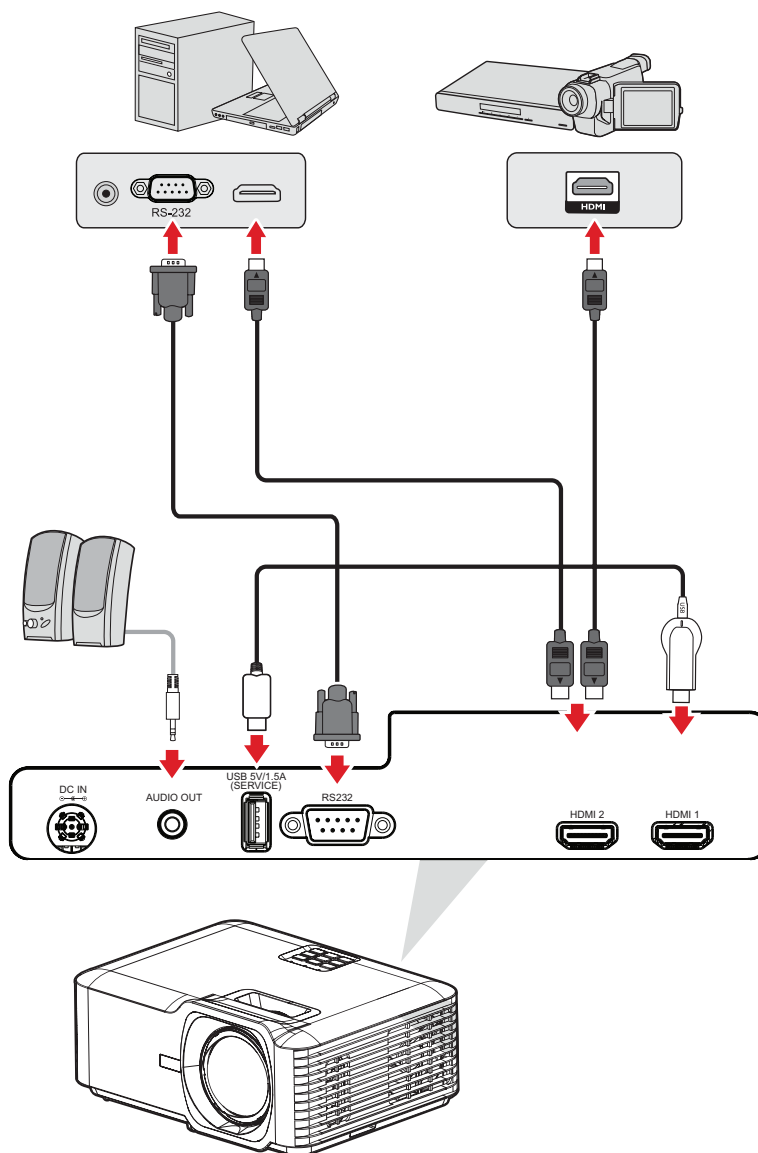
1. Varmista, että projektorin virtajohto on liitetty oikein virtalähteeseen.
2. Paina projektorin tai kaukosäätimen **Power (Virta)** -painiketta.

HUOMAUTUS:

- Virran merkkivalo vilkkuu sinisenä käynnistymisen aikana.
- Kun projektori kytketään päälle ensimmäistä kertaa, saat kehoitteen valita kielen ja projektorin suuntauksen.

Tulolähteen valinta

Projektorin voi yhdistää useisiin laitteisiin samanaikaisesti. Se voi kuitenkin näyttää vain yhden koko näytön kerrallaan.



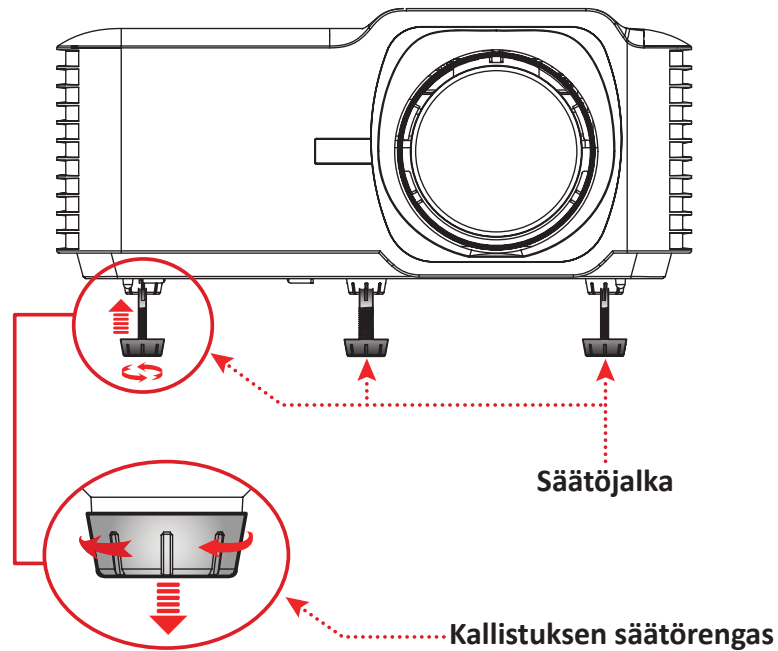
Kun **Auto Source (Automaattinen lähde)** haku on Päällä, projektori hakee automaattisesti tulolähteitä. Jos useita läheteitä on liitetty, paina projektorin tai kaukosäätimen **Source (Lähde)** -painiketta valitaksesi halutun tulon.

HUOMAUTUS: Varmista, että yhdistetyt lähteet on myös kytketty päälle.

Projisoidun kuvan säätäminen

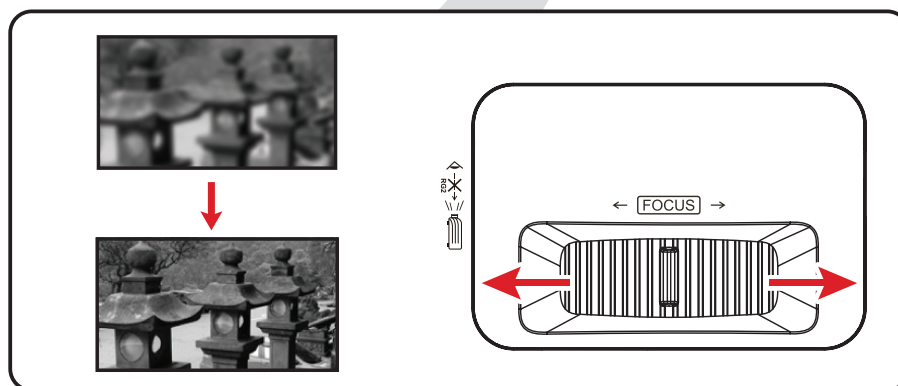
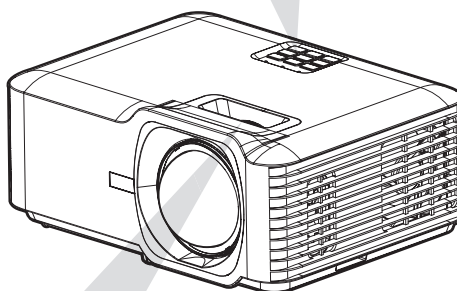
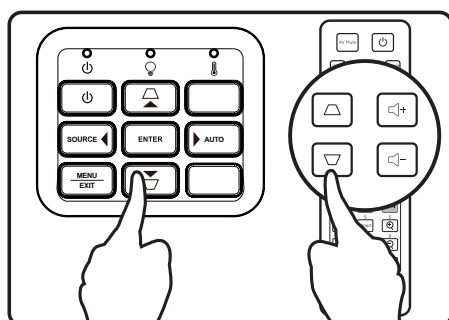
Projektorin korkeuden ja projisointikulman säätäminen

Projektorin varusteisiin kuuluu kolme (3) säätöjalkaa. Jalkojen säätäminen muuttaa projektorin korkeutta ja pystyprojisointikulmaa.



Tarkennuksen ja Trapetsikorjauksen säätäminen

Voit parantaa ja säätää kuvan selkeyttä ja sijaintia säätämällä valintoja **Focus Ring (Tarkennusrengas)** tai **Keystone Keys (Trapetsikorjausnäppäimet)**.



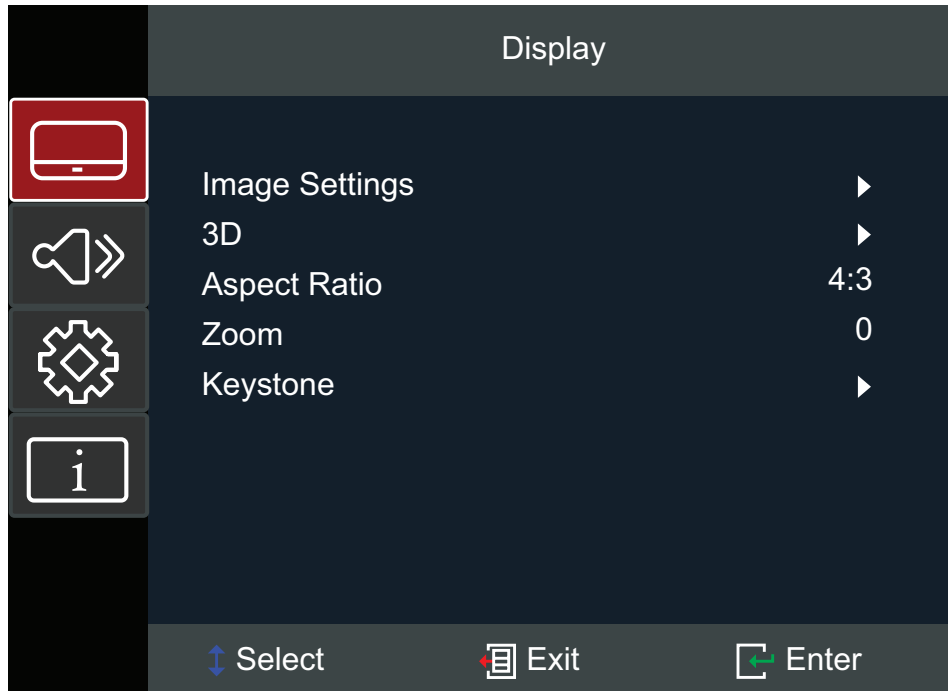
Projektorin sammuttaminen





1. Paina projektorin tai kaukosäätimen **Power (Virta)**-painiketta, ”Virta pois”-viesti tulee näkyviin.
2. Paina **Power (Virta)** -painiketta uudelleen ja sammuta projektori.
3. Virran merkkivalo muuttuu tasaiseksi punaiseksi ja laite siirtyy valmiustilaan.

Projektorin käyttö

On-Screen Display (OSD) -valikko

Projektorissa on monikielisiä kuvaruutunäyttövalikoita, joilla voi tehdä kuvan säätöjä ja muuttaa erilaisia asetuksia.



Valikko		Kuvaus
Display (Näyttö)		Säädä kuva-, 3D-, Kuvasuhde-, Zoomi- ja Trapetsikorjausasetuksia.
Audio		Säädä äänenvoimakkuuden taso tai mykistä ääni.
Setup (Asetus)		Säädä Projisointi-, Virta-, Suojaus-, Kieli-, Tulolähde- jne. asetuksia.
Information (Tiedot)		Näytä projektoritiedot

Menu Navigation (Valikkonavigointi)

Projektorissa on monikielellisiä OSD-valikoita, jotka mahdollistavat kuvan ja asetusten säädön.

1. Avataksesi On-Screen Display (OSD) -valikon, paina projektorin tai kaukosäätimen **Menu/Exit (Valikko/Lopeta)** -painiketta.
2. Kun OSD-valikko on näkyvässä, käytä **Navigointi**-painikkeita (▲▼◀▶) Minkä tahansa päävalikkokohteen valitsemiseen. Kun teet valinnan erityisellä sivulla, paina projektorin tai kaukosäätimen **Enter**-painiketta siirtyäksesi alavalikkoon.
3. Käytä **Navigointi**-painikkeita (▲▼◀▶) alavalikon halutun kohteen valitsemiseen ja paina sitten **Enter** näyttääksesi lisää asetuksia. Säädä asetuksia käyttämällä **Navigointi**-painikkeita (▲▼◀▶).
4. Valitse seuraava säädettävä alavalikon kohde ja säädä se kuten yllä on kuvattu.
5. Paina **Enter** vahvistaaksesi, jolloin näyttö palaa päävalikkoon.
6. Lopetaaksesi, paina **Menu/Exit (Valikko/Lopeta)** -painiketta uudelleen. OSD-valikko sulkeutuu ja projektori tallentaa uudet asetukset automaattisesti.

On-Screen Display (OSD) -valikkopuu

Päävalikko	Alavalikko	Valikkovalinta				
Display (Näyttö)	Image Settings (Kuva-asetukset)	Display Mode (Näyttötila)	Presentation (Esitys)			
			Bright (Kirkas)			
			Cinema (Elokuvateatteri)			
			Gaming (Peli)			
			User (Käyttäjä)			
			3D			
		Brightness (Kirkkaus)	(-/+ , -50~50)			
		Contrast (Kontrasti)	(-/+ , -50~50)			
		Sharpness (Terävyys)	(-/+ , 1~15)			
		Color (Väri)	(-/+ , -50~50)			
		Tint (Sävy)	(-/+ , -50~50)			
		Gamma	Film (Elokuva)			
			Video			
			Graphics (Grafiikka)			
			Standard (Standardi) (2.2)			
		Color Settings (Väriasetukset)	BrilliantColor™	(-/+ , 1 - 10)		
				Color Temperature (Väriämpötila)	Warm (Lämmin)	
					Standard (Vakio)	
			Cold (Kylmä)			
			Color Matching (Väriavastavuus)	Color (Väri)	Red (Punainen)	
					Green (Vihreä)	
					Blue (Sininen)	
					Green (Syaani)	
					Yellow (Keltainen)	
					Magenta	
		White (Valkoinen)				
		Hue (Värisävy) / R (*)	(-/+ , -50~50)			
Saturation (Värikylläisyys) / G (*)	(-/+ , -50~50)					
Gain (Vahvistus) / B (*)	(-/+ , -50~50)					
Reset						
Exit (Lopeta)						

Päävalikko	Alavalikko	Valikkovalinta			
Display (Näyttö)	Image Settings (Kuva-asetukset)	Color Settings (Väriasetukset)	Color Space (Väriavaruus)	Auto (Automaattinen)	
				RGB (0–255)	
				RGB (16–235)	
				YUV	
	Image Settings (Kuva-asetukset)	Brightness Mode (Kirkkaustila)	Dynamic Black (Dynaaminen musta)	Eco.	
				Power 100%~50% (Teho 100–50 %)	
				Reset	
	3D	3D Mode (3D-tila)	Off (Pois päältä)		
			On (Päällä)		
		3D Format (3D-muoto)	Auto (Automaattinen)		
			SBS		
			Top and Bottom		
			Frame Sequential		
		3D Sync Invert (3D-synkronoinnin kääntö)	Off (Pois päältä)		
	On (Päällä)				
	Aspect Ration (Kuvasuhte)	4:3			
		16:9			
		Full (Täysi)			
		L.Box			
		Auto (Automaattinen)			
Zoom (Zoomaa)	(-/+ , -5~25)				
Keystone	Four Corners (Four Corners)	Top-Left (Ylä-vasen)			
		Top-Right (Ylä-oikea)			
		Bottom-Left (Ala-vasen)			
		Bottom-Right (Ala-oikea)			
	H Keystone (V-trapetsikorjaus)	(-/+ , -15~15)			
	V Keystone (P-trapetsikorjaus)	(-/+ , -15~15)			
	Reset				

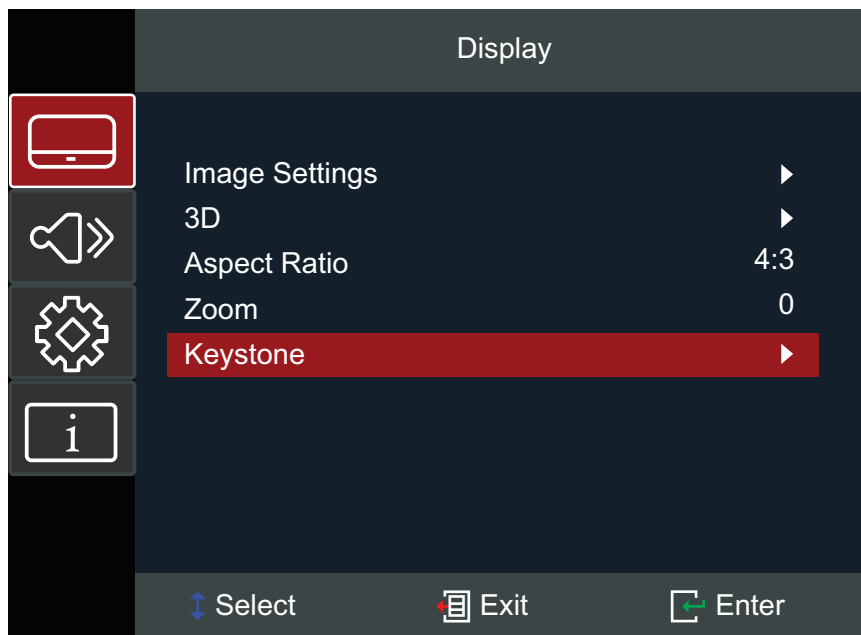
Päävalikko	Alavalikko	Valikkovalinta				
Audio	Mute (Mykistys)	Off (Pois päältä)				
		On (Päällä)				
	Volume (Äänen-voimakkuus)	(-/+, 0~10)				
Setup (Asetus)	Projection (Projektio)	Desk Front (Pöytä Edessä)				
		Desk Rear (Pöytä Takana)				
		Ceiling Front (Katto Edessä)				
		Ceiling Rear (Katto Takana)				
	Power Settings (Virta-asetukset)	Direct Power On (Suora käynnistys)	Off (Pois päältä)			
			On (Päällä)			
		Signal Power On (Signaali käynnistykseen aikana)	Off (Pois päältä)	On (Päällä)		
		Auto Power Off (min) (Automaattinen sammutus (min))	(-/+, 0~180) minutes ((-/+, 0-180) minuuttia)			
	Security (Suojaus)	Security (Suojaus)	Off (Pois päältä)			
			On (Päällä)			
		Security Timer (Suojausajastin)	Month (Kuukausi)	(-/+, 0~12)		
			Day (Päivä)	(-/+, 0~30)		
			Hour (Tunti)	(-/+, 0~24)		
			Exit (Lopeta)			
	Change Password (Muuta salasana)					

Päävalikko	Alavalikko	Valikkovalinta		
Setup (Asetus)	HDMI CEC	HDMI CEC	Off (Pois päältä)	
			On (Päällä)	
	Test Pattern (Testikuvio)	Test Pattern (Testikuvio)	Off (Pois päältä)	
			Green Grid (Vihreä ristikko)	
			Magenta Grid (Magenta ristikko)	
			White Grid (Valkoinen ristikko)	
			White (Valkoinen)	
			Test Card (Testikortti)	
	Options (Valinnat)	Language (Kieli)	English	
			Deutsch	
			Français	
			Italiano	
			Español	
			Português	
			Polski	
			Nederlands	
			Svenska	
			Norsk	
			Suomi	
			ελληνικά	
			繁體中文	
			簡體中文	
			日本語	
			한국어	
			Русский	
			Čeština	
	عبرية			
	ไทย			
	Türkçe			
Tiếng Việt				
Bahasa Indonesia				

Päävalikko	Alavalikko	Valikkovalinta	
Setup (Asetus)	Options (Valinnat)	Auto Source (Automaattinen lähde)	Off (Pois päältä) On (Päällä)
		High Altitude (Suuri korkeus)	Off (Pois päältä) On (Päällä)
		Keypad Lock (Näppäimistölukko)	Off (Pois päältä) On (Päällä)
		Logo	Default (Oletus)
			User (Käyttäjä)
	Reset	Reset to Default (Oletusasetuksiin palauttaminen)	
Information (Tiedot)	Serial Number (Sarjanumero)		
	Source (Lähde)		
	Resolution (Resoluutio)		
	Refresh Rate (Virkistystaajuus)		
	Display Mode (Näyttötila)		
	Light Source Hours (Valolähdetunnit)		
	Brightness Mode (Kirkkaustila)		
	Firmware Version (Laiteohjelmistoversio)	System (Järjestelmä)	
	MCU		

Valikkotoiminta

Display Menu (Näyttövalikko)



Valikko	Kuvaus														
Image Settings (Kuva-asetukset)	<p><u>Display Mode (Näyttötila)</u> On useita esimääritettyjä näyttötiloja, joista voit valita katsomistarpeisiisi sopivan.</p> <table border="1"><thead><tr><th>Tila</th><th>Kuvaus</th></tr></thead><tbody><tr><td>Presentation (Esitys)</td><td>Sopii useimpiin esitystarpeisiin liiketoiminta- ja opetusympäristöissä.</td></tr><tr><td>Bright (Kirkas)</td><td>Sopii kirkkaisiin, hyvin valaistuihin ympäristöihin.</td></tr><tr><td>Cinema (Elokuvateatteri)</td><td>Tarjoaa parhaan yksityiskohtien ja värien tasapainon elokuvien katseluun.</td></tr><tr><td>Gaming (Peli)</td><td>Optimoi projektorisi maksimikontrastin ja eloiset värit ja mahdollistaa varjojen yksityiskohdat pelejä pelattaessa.</td></tr><tr><td>User (Käyttäjä)</td><td>Käyttäjän mukautettavat asetukset</td></tr><tr><td>3D</td><td>Optimoitu 3D-sisällölle HUOMAUTUS: Tarvitaan 3D-lasit.</td></tr></tbody></table>	Tila	Kuvaus	Presentation (Esitys)	Sopii useimpiin esitystarpeisiin liiketoiminta- ja opetusympäristöissä.	Bright (Kirkas)	Sopii kirkkaisiin, hyvin valaistuihin ympäristöihin.	Cinema (Elokuvateatteri)	Tarjoaa parhaan yksityiskohtien ja värien tasapainon elokuvien katseluun.	Gaming (Peli)	Optimoi projektorisi maksimikontrastin ja eloiset värit ja mahdollistaa varjojen yksityiskohdat pelejä pelattaessa.	User (Käyttäjä)	Käyttäjän mukautettavat asetukset	3D	Optimoitu 3D-sisällölle HUOMAUTUS: Tarvitaan 3D-lasit.
Tila	Kuvaus														
Presentation (Esitys)	Sopii useimpiin esitystarpeisiin liiketoiminta- ja opetusympäristöissä.														
Bright (Kirkas)	Sopii kirkkaisiin, hyvin valaistuihin ympäristöihin.														
Cinema (Elokuvateatteri)	Tarjoaa parhaan yksityiskohtien ja värien tasapainon elokuvien katseluun.														
Gaming (Peli)	Optimoi projektorisi maksimikontrastin ja eloiset värit ja mahdollistaa varjojen yksityiskohdat pelejä pelattaessa.														
User (Käyttäjä)	Käyttäjän mukautettavat asetukset														
3D	Optimoitu 3D-sisällölle HUOMAUTUS: Tarvitaan 3D-lasit.														

Valikko	Kuvaus
<p>Image Settings (Kuva-asetukset)</p>	<p><u>Brightness (Kirkkaus)</u> Mitä korkeampi arvo, sitä kirkkaampi kuva. Matalammat arvot johtavat tummempaan kuvaan.</p> <p><u>Contrast (Kontrasti)</u> Käytä tätä asettaaksesi huippuvalkoisen tason, kun olet säätänyt Brightness (Kirkkaus)-asetuksen sopivaksi valitulle tulolle ja katseluympäristölle.</p> <p><u>Sharpness (Terävyys)</u> Korkea arvo johtaa terävämpään kuvaan; matala arvo pehmentää kuvaa.</p> <p><u>Color (Väri)</u> Säädä kuvaa mustasta ja valkoisesta saadaksesi täysin värikylläisen värin.</p> <p><u>Tint (Sävy)</u> Mitä korkeampi arvo, sen vihertävämpi kuvasta tulee. Mitä matalampi arvo, sen punertavampi kuvasta tulee.</p> <p><u>Gamma</u> Heijastaa tulolähteen ja kirkkauden suhdetta.</p>

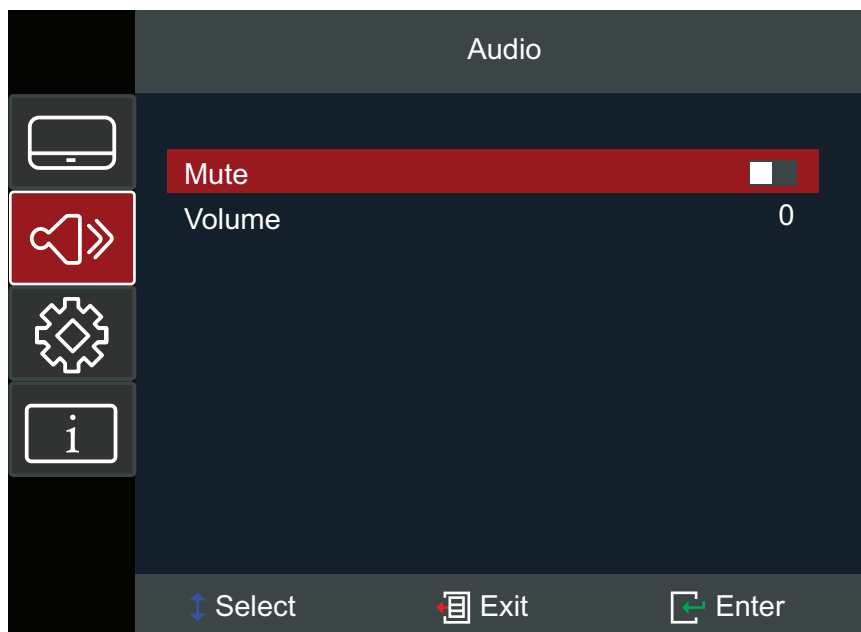
Valikko	Kuvaus		
<p style="text-align: center;">Image Settings (Kuva-asetukset)</p>	<p><u>Color Settings (Väriasetukset)</u></p>		
	<table border="1"> <thead> <tr> <th data-bbox="592 230 868 282">Asetus</th> <th data-bbox="868 230 1414 282">Kuvaus</th> </tr> </thead> </table>	Asetus	Kuvaus
	Asetus	Kuvaus	
	<p>BrilliantColor™</p>	<p>Värinkäsittelyalgoritmi ja parannus otaamaan käyttöön korkeamman kirkkauden samalla tarjoten todelliset, säkenöivät värit kuvassa.</p>	
	<p>Color Temperature (Väriämpötila)</p>	<p>Valitse Lämmin, Vakio tai Kylmä.</p>	
	<p>Color Matching (Värivastaavuus)</p>	<p>Värivastaavuus-valintaa kannattaa harkita vain pysyvissä asennuksissa, joissa on ohjatut valaistustasot, kuten kokoushuoneet, luentosalit tai kotiteatterit.</p> <p>Värivastaavuus tarjoaa värien hienosäädön ohjauksen värien tuottamiseksi tarkemmin, jos se on tarpeen.</p> <p>Jos olet ostanut testilevyn, joka sisältää erilaisia testikuvioita, ja jota voidaan käyttää värien tuottamisen testaamiseen monitoreissa, TV-vastaanottimissa, projektoreissa jne., voit projisoida valkokankaalle levyiltä minkä tahansa kuvan ja siirtyä Värivastaavuusvalikkoon tekemään säätöjä.</p>	
<p>Color Space (Väriavaruus)</p>	<p>Valitse vaihtehtoista Automaattinen, RGB (0–255), RGB (16–235) ja YUV-väriavaruus.</p>		
<p><u>Kirkkaustila</u></p>	<table border="1"> <thead> <tr> <th data-bbox="592 1435 868 1487">Tila</th> <th data-bbox="868 1435 1414 1487">Kuvaus</th> </tr> </thead> </table>	Tila	Kuvaus
Tila	Kuvaus		
<p>Dynamic Black (Dynaaminen musta)</p>	<p>Säätää automaattisesti kuvan kirkkauden optimaalisen kontrastin saavuttamiseksi.</p>		
<p>Eco.</p>	<p>Himentää valolähtöä vähentäen virrankulutusta.</p>		
<p>Power (Virta)</p>	<p>Valitse kirkkaustilan tehoprocentti (50–100 %).</p>		
<p><u>Reset</u></p> <p>Palauta nykyisen näyttötila-asetukset (Kirkkaus, Kontrasti, Terävyys, Väri, Sävy, Gamma, Brilliant Color, Väriämpötila, Värivastaavuus, Väriavaruus, Kirkkaustila) oletusarvoihin.</p>			

Valikko	Kuvaus										
3D	<p><u>3D Mode (3D-tila)</u> Ota 3D-toiminto käyttöön tai pois käytöstä.</p> <p><u>3D Format (3D-muoto)</u> Valitse 3D-sisällön muoto.</p> <p>HUOMAUTUS: Blu-ray 3D -lähde tunnistetaan automaattisesti eivätkä vainnat ole valittavissa.</p> <table border="1" data-bbox="600 510 1422 824"> <thead> <tr> <th data-bbox="600 510 874 562">Valinta</th> <th data-bbox="874 510 1422 562">Kuvaus</th> </tr> </thead> <tbody> <tr> <td data-bbox="600 562 874 685" style="text-align: center;">Auto (Automaattinen)</td> <td data-bbox="874 562 1422 685">Kun 3D-identifiointisignaali tunnistetaan, 3D-muoto valitaan automaattisesti.</td> </tr> <tr> <td data-bbox="600 685 874 730" style="text-align: center;">SBS</td> <td data-bbox="874 685 1422 730">Näyttö Side-by-Side-muodossa.</td> </tr> <tr> <td data-bbox="600 730 874 779" style="text-align: center;">Top and Bottom</td> <td data-bbox="874 730 1422 779">Näyttö Top and Bottom -muodossa.</td> </tr> <tr> <td data-bbox="600 779 874 824" style="text-align: center;">Frame Sequential</td> <td data-bbox="874 779 1422 824">Näyttö Frame Sequential -muodossa.</td> </tr> </tbody> </table> <p><u>3D Sync Invert (3D-synkronoinnin kääntö)</u> Ota 3D Sync Invert -toiminto käyttöön tai pois käytöstä.</p>	Valinta	Kuvaus	Auto (Automaattinen)	Kun 3D-identifiointisignaali tunnistetaan, 3D-muoto valitaan automaattisesti.	SBS	Näyttö Side-by-Side-muodossa.	Top and Bottom	Näyttö Top and Bottom -muodossa.	Frame Sequential	Näyttö Frame Sequential -muodossa.
Valinta	Kuvaus										
Auto (Automaattinen)	Kun 3D-identifiointisignaali tunnistetaan, 3D-muoto valitaan automaattisesti.										
SBS	Näyttö Side-by-Side-muodossa.										
Top and Bottom	Näyttö Top and Bottom -muodossa.										
Frame Sequential	Näyttö Frame Sequential -muodossa.										

HUOMAUTUS: Tämä projektori on 3D ready -projektori, jossa on DLP-Link 3D -ratkaisu. Varmista, että 3D-lasisi on tarkoitettu DLP-Link 3D:lle. Tämä projektori tukee frame sequential (page-flip) 3D:tä **HDMI 1/HDMI 2** -porttien kautta. Parasta suorituskykyä varten 1920 x 1080- resoluutio on suositeltava. Huomaa, että 4K (3840 x 2160) -resoluutio ei ole tuettu 3D-tilassa.

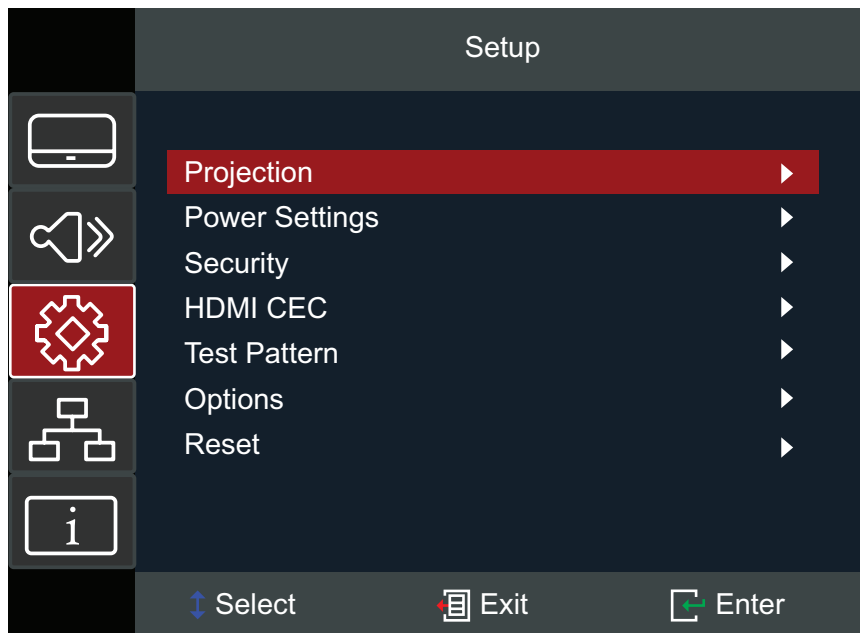
Valikko	Kuvaus	
Aspect Ration (Kuvasuhte)	Valitse heijastetun kuvan kuvasuhde.	
	Kuvasuhte	Kuvaus
	4:3	Skaalaa kuvan niin, että se näkyy näytön keskellä 4:3-kuvasuhteessa. Tämä sopii parhaiten 4:3-kuville, kuten kuvat tietokonenäyttöissä, vakiotarkkuus-TV-vastaanottimissa ja 4:3-kuvasuhteen DVD-elokuvissa, koska niitä voi näyttää ilman kuvasuhteen muutosta.
	16:9	Skaalaa kuvan niin, että se näkyy näytön keskellä 16:9-kuvasuhteessa. Tämä on sopivin kuville, jotka ovat jo 16:9-kuvamuotoa, kuten high definition TV.
	L.Box	Jos kyseessä on muu kuin 16:9 letterbox-lähde ja jos haluat näyttää 2,35:1-kuvasuhteen täydellä resoluutiolla.
	Full (Täysi)	Laajenna kuva täyttämään koko näyttö.
Auto (Automaattinen)	Skaalaa kuvan suhteellisesti sen sovittamiseksi projektorin natiiviresoluution vaakasuunnassa. Tätä voi käyttää saapuvalle kuvalle, jonka kuvasuhde ei ole 4:3 eikä 16:9, mutta haluat käyttää näytön alasta niin paljon kuin mahdollista muuttamatta kuvan kuvasuhdetta.	
Zoom (Zoomaa)	Pienennä tai suurena projisoitua kuvaa.	
Keystone	Valinta	Kuvaus
	Four Corners	Säädä kaikkia kulmia tehdäksesi suorakulmaisen kuvan, kun projisointipinta ei ole vaakasuora. HUOMAUTUS: Säätäessäsi Four Corners -säätöä, Kuvasuhte- ja Zoomivalikot ovat pois käytöstä. Ottaaksesi ne käyttön, palauta Trapetsikorjausasetukset oletuksiin.
	H Keystone (V-trapetsikorjaus)	Säädä kuvan vaakasuuntaista vääristymää.
	V Keystone (P-trapetsikorjaus)	Säädä kuvan pystysuuntaista vääristymää.
	Reset	Palauta nykyiset Trapetsikorjausasetukset oletusarvoihinsa.

Audio Menu (Audiovalikko)



Valikko	Kuvaus
Mute (Mykistys)	Kytkee äänen tilapäisesti pois päältä.
Volume (Äänenvoimakkuus)	Säädä äänenvoimakkuuden taso.

Setup Menu (Asetusvalikko)



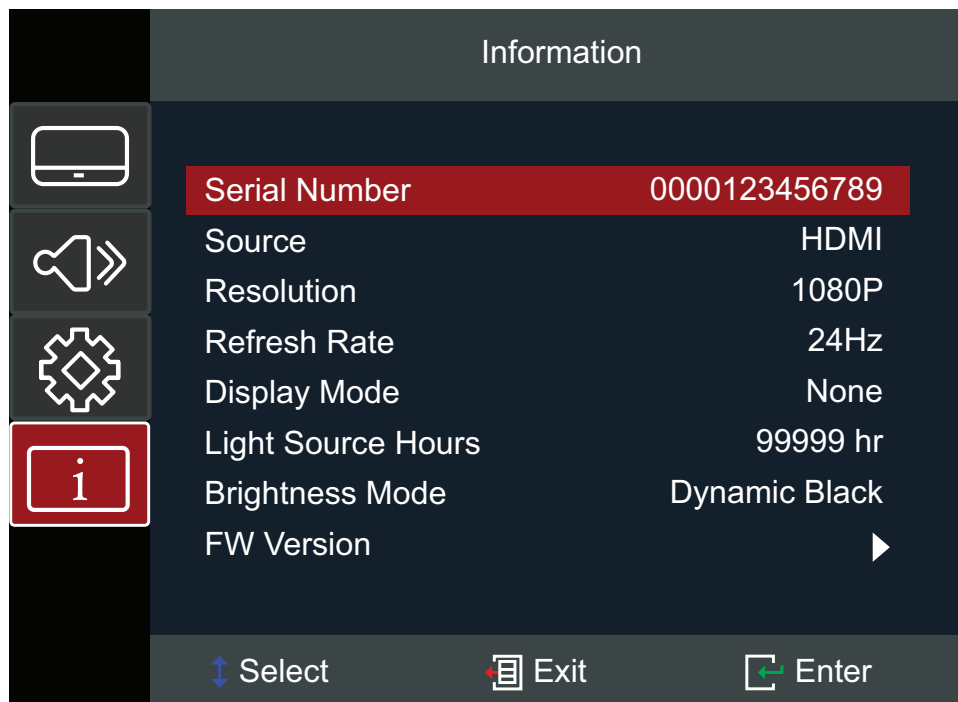
Valikko	Kuvaus
Projection (Projektio)	Valitse haluttu projisointisijainti: Pöytä edessä, Pöytä takana, Katto edessä tai Katto takana.
Power Settings (Virta-asetukset)	<p><u>Direct Power On (Suora käynnistys)</u> Käynnistää projektorin automaattisesti, kun verkkovirtaa syötetään, tarvitsematta painaa projektorin tai kaukosäätimen Power (Virta) -painiketta.</p> <p><u>Signal Power On (Signaali käynnistyksen aikana)</u> Käynnistää projektorin automaattisesti, kun signaali tunnistetaan, tarvitsematta painaa projektorin tai kaukosäätimen Power (Virta) -painiketta.</p> <p>HUOMAUTUS: Projektori ei käynnisty automaattisesti HDMI:n kautta, jos yksi HDMI-kaapeli on jo kytketty.</p> <p><u>Auto Power Off (min) (Automaattinen sammutus (min))</u> Laskenta-ajastin käynnistyy, kun signaalia ei lähetetä projektoriin. Projektorin virta sammuu automaattisesti, kun laskenta päättyy (minuuteissa).</p>

Valikko	Kuvaus
Security (Suojaus)	<p><u>Security (Suojaus)</u> Ota salasanakehote käyttöön tai pois käytöstä ennen projektorin käyttöä.</p> <p>HUOMAUTUS: Oletussalasanana on: 1234</p> <p><u>Security Timer (Suojausajastin)</u> Aseta aikamäärä, jonka aikana projektoria voi käyttää. Kun aika on kulunut, sinua pyydetään syöttämään salasana uudelleen.</p> <p><u>Change Password (Muuta salasana)</u> Aseta tai muokkaa salasanaa.</p> <p>HUOMAUTUS: Toimi OSD-viestin mukaisesti syöttääksesi ensin nykyisen salasanan, sen jälkeen syötä uusi salasana (suojauskoodi). Vahvista uusi salasana syöttämällä uusi salasana uudelleen.</p>
HDMI CEC	<p>Kun yhdistät HDMI CEC-yhteensopivia laitteita projektoriin HDMI-kaapeleilla, voit ohjata niitä samalla virta päällä- tai virta pois päältä -tiloilla käyttämällä HDMI CEC -ohjausominaisuutta projektorin OSD-valikossa. Tämä antaa laitteen tai useiden laitteiden ryhmänä käynnistämisen tai sammuttamisen HDMI CEC:in kautta tyypilliseissä määrityksessä.</p> <p>HUOMAUTUS:</p> <ul style="list-style-type: none"> • CEC-toiminnon toimimiseksi oikein, varmista että laite on liitetty oikein projektorin HDMI-tuloon HDMIkaapelilla, ja että sen CEC-toiminto on kytketty päälle. • Jos sekä HDMI 1- että HDMI 2 -portit ovat varattuina, CEC-toiminto ei pysty tunnistamaan oikeaa lähdetä. • Liitetyn laitteen mukaan CEC-toiminto ei ehkä toimi.
Test Pattern (Testikuvio)	<p>Valitse testikuvio vaihtoehtoista vihreä ristikko, magenta ristikko, valkoinen, testikortti tai ota tämä toiminto pois käytöstä (pois).</p>

Valikko	Kuvaus						
<p>Options (Valinnat)</p>	<p><u>Language (Kieli)</u> Valitse On-Screen Display (OSD) -valikon kieli.</p> <p><u>Auto Source (Automaattinen lähde)</u> Löydä automaattisesti käytettävissä oleva tulolähde.</p> <table border="1" data-bbox="584 367 1398 786"> <thead> <tr> <th data-bbox="584 367 849 416">Valinta</th> <th data-bbox="849 367 1398 416">Kuvaus</th> </tr> </thead> <tbody> <tr> <td data-bbox="584 416 849 539"> <p>Off (Pois päältä)</p> </td> <td data-bbox="849 416 1398 539"> <p>Etsi ainoastaan nykyinen tulovalinta. Paina Source (Lähde) -painiketta näyttääksesi lähdeluettelon.</p> </td> </tr> <tr> <td data-bbox="584 539 849 786"> <p>On (Päällä)</p> </td> <td data-bbox="849 539 1398 786"> <p>Löydä automaattisesti käytettävissä oleva tulolähde. Paina Source (Lähde) -painiketta tunnistaaaksesi automaattisesti seuraavan lähteen.</p> <p>HUOMAUTUS: Hakujärjestys: HDMI 1 > HDMI 2.</p> </td> </tr> </tbody> </table> <p><u>High Altitude (Suuri korkeus)</u> Kun Päällä, tuulettimet pyörivät nopeammin parempaa jäähdytystä ja suorituskykyä varten. Tämä on hyödyllistä korkean paikan ympäristöissä, joissa ilma on ohutta.</p> <p><u>Keypad Lock (Näppäimistölukko)</u> Lukitsee kaikki näppäimistön painikkeet, paitsi Power (Virta) -näppäin.</p> <p>HUOMAUTUS: Vapauttaaksesi näppäinlukon, pidä projektorin Enter-näppäintä painettuna 5 sekuntia. Voit käyttää myös kaukosäädintä ja siirtyä kohtaan: Setup (Asetus) > Options (Valinnat) > Keypad Lock (Näppäimistölukko) > Off (Pois).</p> <p><u>Logo</u> Aseta ”käynnistysnäyttö”. Jos muutoksia on tehty, ne tulevat voimaan seuraavan kerran, kun projektori käynnistetään.</p> <p>HUOMAUTUS: Käytä ”splash tool”-työkalua käynnistysnäytön kuvan vaihtamiseen.</p>	Valinta	Kuvaus	<p>Off (Pois päältä)</p>	<p>Etsi ainoastaan nykyinen tulovalinta. Paina Source (Lähde) -painiketta näyttääksesi lähdeluettelon.</p>	<p>On (Päällä)</p>	<p>Löydä automaattisesti käytettävissä oleva tulolähde. Paina Source (Lähde) -painiketta tunnistaaaksesi automaattisesti seuraavan lähteen.</p> <p>HUOMAUTUS: Hakujärjestys: HDMI 1 > HDMI 2.</p>
Valinta	Kuvaus						
<p>Off (Pois päältä)</p>	<p>Etsi ainoastaan nykyinen tulovalinta. Paina Source (Lähde) -painiketta näyttääksesi lähdeluettelon.</p>						
<p>On (Päällä)</p>	<p>Löydä automaattisesti käytettävissä oleva tulolähde. Paina Source (Lähde) -painiketta tunnistaaaksesi automaattisesti seuraavan lähteen.</p> <p>HUOMAUTUS: Hakujärjestys: HDMI 1 > HDMI 2.</p>						
<p>Reset</p>	<p>Palauta asetukset oletusarvoihinsa.</p> <p>HUOMAUTUS: Kun suoritat nollauksen, seuraavat asetukset pysyvät ennallaan: Kieli, Projektio, Korkea paikka, Suojausasetukset, Zoomi, Trapetsikorjausasetukset.</p>						

Information Menu (Tiedot-valikko)

Näytä sarjanumero, Lähde, Resoluutio, Virkistystaajuus, Näyttötila, Virtatila, Valolähdetunnit, Kirkkaustila ja laiteohjelmistoversiotiedot.



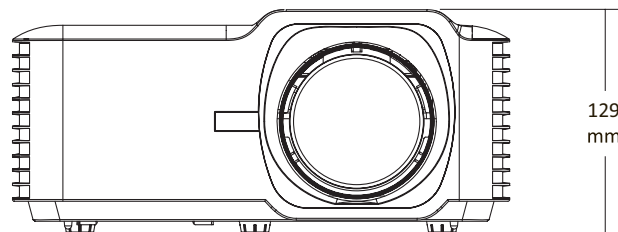
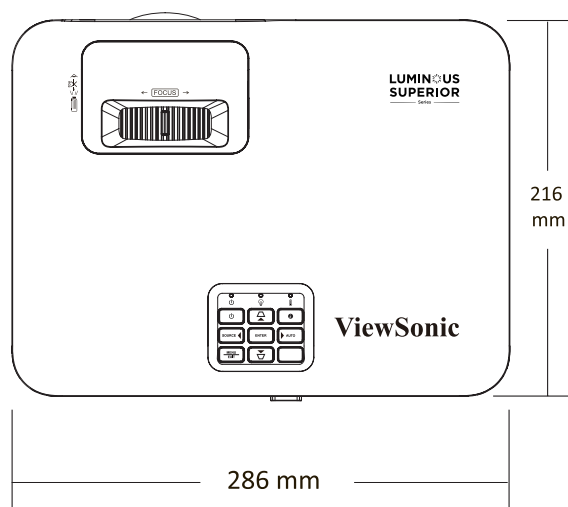
Tekniset tiedot

Nimike	Luokka	Tekniset tiedot	
		LS711W	LS711HD
Projektor	Tyyppi	Laser	
	Näyttökoko	35–300"	
	Heittosuhte	0,521 (100" @ 1,12 m)	0,496 (100" @ 1,10 m)
	Linssi	F=2,43–2,78, f=16,901–21,6076 mm	
	Näyttöjärjestelmä	1-CHIP DMD	
Tulosignaali	HDMI (v. 1.4)	f_h : 15–102 kHz, f_v : 23–120 Hz, Pikselitaajuus: 165 MHz	
Resoluutio	Natiivi	1280 x 800	1920 x 1080
Virta	Ottojännite	AC 100-240 V, 50/60 Hz (automaattinen kytkentä)	
Käyttöolosuhteet	Lämpötila	0–40 °C	
	Kosteus	10–80 % (kondensoitumaton)	
	Korkeus	0–760 m, 0–40 °C 760 - 1 520 m, 0–35 °C 1 520 - 3 660 m, 0–30 °C	
Säilytysolosuhteet	Lämpötila	-20–60 °C	
	Kosteus	0–90 % (kondensoitumaton)	
	Korkeus	0–12 100 m	
Mitat	Fyysinen (L x K x S)	286 x 216 x 129 mm	
Paino	Fyysinen	3,15 kg	
Virrankulutus	Päällä ¹	210 W (Tyypillinen)	
	Pois päältä	< 0,5 W (Valmiustila)	

¹ Testiolosuhte noudattaa EEl-standardeja.

Projektorin mitat

286 mm (L) x 129 mm (K) x 216 mm (S)



Ajoituskaavio

LS711W

HDMI-videoajoitus

Ajoitus	Resoluutio	Virkistystaajuus (Hz)
SDTV	640 x 480	60
SDTV (480i)	720 x 480	60
SDTV (480p)	720 x 480	60
SDTV (576i)	720 x 576	50
SDTV (576p)	720 x 576	50
HDTV (720p)	1280 x 720	50 / 60
HDTV (1080i)	1920 x 1080	50 / 60
HDTV (1080p)	1920 x 1080	24 / 50 / 60

HDMI PC -ajoitus

Ajoitus	Resoluutio	Virkistystaajuus (Hz)
VGA	640 x 480	60 / 67 / 72 / 75
	720 x 400	70
SVGA	800 x 600	56 / 60 / 72 / 75
	832 x 624	75
XGA	1024 x 768	60 / 70 / 75
	1152 x 864	75
WXGA	1280 x 800	60
Quad-VGA	1280 x 960	60
SXGA	1280 x 1024	60 / 75
WXGA+	1440 x 900	60
WSXGA+	1680 x 1050	60
WUXGA	1920 x 1200-RB2	59,95
HD	1280 x 720	50 / 60 / 120
1080P	1920 x 1080	50 / 60
MAC 13"	640 x 480	60
MAC 19"	1024 x 768	75
MAC 21"	1152 x 870	75

Tuettu 3D-ajoitus

HDMI 3D		
Ruudunpakkausmuoto		
Ajoitus	Resoluutio	Virkistystaajuus (Hz)
1080p	1920 x 1080	24
720p	1280 x 720	50 / 60
Side by Side -muoto		
Ajoitus	Resoluutio	Virkistystaajuus (Hz)
1080i	1920 x 1080	50 / 60
Top and Bottom -muoto		
Ajoitus	Resoluutio	Virkistystaajuus (Hz)
1080p	1920 x 1080	24

LS711HD

HDMI-videoajoitus

Ajoitus	Resoluutio	Virkistystaajuus (Hz)
SDTV	640 x 480	60
SDTV (480i)	720 x 480	60
SDTV (480p)	720 x 480	60
SDTV (576i)	720 x 576	50
SDTV (576p)	720 x 576	50
HDTV (720p)	1280 x 720	50 / 60
HDTV (1080i)	1920 x 1080	50 / 60
HDTV (1080p)	1920 x 1080	24 / 50 / 60

HDMI PC -ajoitus

Ajoitus	Resoluutio	Virkistystaajuus (Hz)
VGA	640 x 480	60 / 67 / 72 / 75
	720 x 400	70
SVGA	800 x 600	56 / 60 / 72 / 75
	832 x 624	75
XGA	1024 x 768	60 / 70 / 75
	1152 x 864	75
Quad-VGA	1280 x 960	60
SXGA	1280 x 1024	60 / 75
WXGA+	1440 x 900	60
WSXGA+	1680 x 1050	60
WUXGA	1920 x 1200-RB2	59,95
HD	1280 x 720	50 / 60 / 120
1080P	1920 x 1080	50 / 60
MAC 13"	640 x 480	60
MAC 19"	1024 x 768	75
MAC 21"	1152 x 870	75

Tuettu 3D-ajoitus

HDMI 3D		
Ruudunpakkausmuoto		
Ajoitus	Resoluutio	Virkistystaajuus (Hz)
1080p	1920 x 1080	24
720p	1280 x 720	50 / 60
Side by Side -muoto		
Ajoitus	Resoluutio	Virkistystaajuus (Hz)
1080i	1920 x 1080	50 / 60
Top and Bottom -muoto		
Ajoitus	Resoluutio	Virkistystaajuus (Hz)
1080p	1920 x 1080	24

Vianmääritys

Tässä osassa kuvataan joitakin yleisiä ongelmia, joita voi esiintyä projektorin käytettäessä.

Ongelma	Mahdolliset ratkaisut
Projektorin ei käynnisty	<ul style="list-style-type: none">• Varmista, että virtajohto on liitetty oikein projektoriin ja pistorasiaan.• Jos jäähdytysprosessi ei ole lopussa, odota, kunnes se päättyy ja yritä sitten käynnistää projektori uudelleen.• Jos yllä esitetty ei toimi, kokeile toista pistorasiaa tai toista sähkölaitetta samalla pistorasialla.
Kuvaa ei ole	<ul style="list-style-type: none">• Varmista, että videokaapeli on liitetty oikein, ja että videolähde on kytketty päälle.• Jos tulolähdettä ei ole valittu automaattisesti, valitse oikea lähde projektorin tai kaukosäätimen "Lähdetulo"-näppäimellä.
Kuva on sumea	<ul style="list-style-type: none">• Tarkennuksen säätäminen Focus Ring (Tarkennusrenkas)-tarkennusrenkaalla auttaa tarkentamaan projisointilinssin oikein.• Varmista, että projektori ja valkokangas on kohdistettu oikein. Jos on tarpeen, säädä projektorin korkeutta, projisointikulmaa ja suuntaa.
Kuva on käänteinen	<ul style="list-style-type: none">• Avaa OSD-valikko ja siirry kohtaan: Setup (Asetus) > Projection (Projisointi) ja säädä projisointivalinta.
Kuva on venytetty, kun projisoidaan 16:9 DVD:tä	<ul style="list-style-type: none">• Kun toistat anamorfista DVD:tä tai 16:9 DVD:tä, projektori näyttää parhaan kuvan 16:9-kuvasuhteella.• Jos toistat 4:3-muotoista DVD-otsikkoa, muuta muodoksi 4:3 projektorin OSD-valikossa.• Aseta näyttömuodoksi 16:9 (laaja) kuvasuhde DVD-soittimessa.
Kaukosäädin ei toimi	<ul style="list-style-type: none">• Varmista, ettei kaukosäätimen ja projektorin välissä ole esteitä; ja että ne ovat 8 m:n kantavuusalueella.• Paristo voivat olla lopussa, tarkista ja vaihda, jos on tarpeen.

Ongelma	Mahdolliset ratkaisut
Projektori lakkaa vastamaasta kaikkiin säätimiin	<ul style="list-style-type: none"><li data-bbox="571 197 1358 331">• Sammuta projektori ja irrota virtajohto. Odota vähintään 20 sekuntia ja yhdistä ja yritä sitten uudelleen.

LED-merkkivalo

Kun varoitusmerkkivalot (katso alla) syttyvät tai vilkkuvat, projektori sammuu automaattisesti. Irrota virtajohto projektorista, odota 30 sekuntia ja yritä uudelleen. Jos varoitusvalot syttyvät tai vilkkuvat, ota yhteyttä lähimpään huoltokeskukseen saadaksesi tukea.

Tila ja kuvaus	Virran merkkivalo		Lämpötilan merkkivalo	Valolähteen merkkivalo
	Punainen	Sininen	Punainen	Punainen
Valmiustila (Virtajohtotulo)	Tasainen valo			
Virta Päälle (Lämpenee)		Vilkkuu (0,5 s pois / 0,5 s päällä)		
Virta päällä ja lamppu palaa		Tasainen valo		
Virta Pois (Jäähtyy)		Vilkkuu (0,5 s pois / 0,5 s päällä) Palaa tasaiseen punaiseen valoon, kun jäähdytystuuletin sammuu.		
Virhe (Lamppuvika)	Vilkkuu			Tasainen valo
Virhe (Tuuletinvirhe)	Vilkkuu		Vilkkuu	
Virhe (Ylikuumeneminen)	Vilkkuu		Tasainen valo	

Kunnossapito

Yleiset varotoimet

- Varmista, että projektori on kytketty pois päältä, ja että virtakaapeli on irrotettu pistorasiasta.
- Älä koskaan irrota mitään osia projektorista. Ota yhteyttä ViewSonic®iin tai jälleenmyyjään, jos jokin projektorin osa on vaihdettava.
- Älä koskaan suihkuta tai kaada mitään nestettä suoraan kotelolle.
- Käsittele projektorin varoen, kuten tummemman väristä projektorin, jos se naarmuuntuu, naarmut näkyvät selvemmin kuin vaaleammassa projektorissa.

Linssin puhdistaminen

- Käytä pölyn poistamiseen paineilmaa.
- Jos linssi ei edelleenkään ole puhdas, käytä linssinpuhdistuspapereita tai kostuta pehmeä liina linssinpuhdistusaineella ja pyyhi pinta varovasti.

HUOMIO: Älä koskaan hiero linssiä hiovilla materiaaleilla.

Kotelon puhdistaminen

- Käytä pehmeää, nukkaamatonta kuivaa liinaa lian tai pölyn poistamiseen.
- Jos kotelo ei vielä puhdistunut, levitä pieni määrä ei ammoniakki-, ei alkoholi -pohjaista mietoa, hiomatonta pesuainetta puhtaalle, pehmeälle, nukkaamattomalle liinalle ja pyyhi sitten pinta.

HUOMIO: Älä koskaan käytä vahaa, alkoholia, bentseeniä, ohenninta tai muita kemiallisia puhdistusaineita.

Projektorin säilytys

Jos haluat varastoida projektorin pitkäksi ajaksi:

- Varmista, että säilytysalueen lämpötila ja kosteus ovat suositellun alueen sisällä.
- Vedä säätöjalkaa kokonaan sisään.
- Poista paristot kaukosäätimestä.
- Pakkaa projektori alkuperäiseen pakkaukseensa tai vastaavaan.

Vastuuvapausilmoitus

- ViewSonic® ei suosittele käyttämään mitään ammoniakki- tai alkoholipohjaisia puhdistusaineita linssille tai kotelolle. Joidenkin kemiallisten puhdistusaineiden on raportoitu vahingoittavan projektorin linssiä ja/tai koteloa.
- ViewSonic® ei ole vastuussa vahingoista, jotka johtuvat ammoniakki- tai alkoholipohjaisten puhdistusaineiden käytöstä.

Määräykset ja huoltotiedot

Vaatimustenmukaisuus

Tässä osiossa annetaan kaikki liitintä koskevat vaatimukset ja määräyksiä koskevat lausekkeet. Vahvistetut vastaavat sovellukset viittaavat arvokilpien merkkeihin ja vastaaviin laitteissa oleviin merkintöihin.

FCC-vaatimustenmukaisuuslausunto

Tämä laite täyttää FCC-sääntöjen osan 15 vaatimukset. Käyttö edellyttää seuraavia ehtoja: (1) tämä laite ei saa aiheuttaa haitallista häiriötä, ja (2) tämän laitteen tulee hyväksyä vastaanotettu häiriö, mukaan lukien virheellistä toimintaa aiheuttavat häiriöt. Tämä laite on testattu ja sen on todettu täyttävän digitaalisen laitteen luokan B rajoitukset FCC-sääntöjen osan 15 mukaisesti.

Kyseiset rajat on suunniteltu tarjoamaan asianmukainen suoja haitallista häiriötä vastaan asuinrakennuksissa. Tämä laitteisto tuottaa, käyttää ja voi säteillä radiotaajuusenergiaa. Jos sitä ei asenneta ja käytetä ohjeiden mukaisesti, se voi aiheuttaa haitallista häiriötä radioviestintään. Ei ole kuitenkaan takuita siitä, että häiriötä ilmeneisi tietyssä asennuksessa. Jos tämä laitteisto aiheuttaa haitallista häiriötä radio- tai televisiovastaanottoon, mikä voidaan määrittää kytkemällä laitteisto pois päältä ja päälle, häiriön korjaamista suositellaan jollakin seuraavista tavoista:

- Suuntaa tai sijoita vastaanottava antenni uudelleen.
- Lisää laitteiston ja vastaanottimen välistä etäisyyttä.
- Liitä laitteisto pistorasiaan, jonka piiri poikkeaa vastaanottimeen kytketystä piiristä.
- Pyydä lisäohjeita jälleenmyyjältä tai kokeneelta radio-/televisioasentajalta.

Varoitus: Mikäli vaatimustenmukaisuudesta vastaava taho ei ole nimenomaan hyväksynyt muutoksia, laitteen käyttöoikeus voi mitätöityä.

Industry Canadan lausunto

CAN ICES-003(B) / NMB-003(B)

Euroopan maiden EY-vaatimustenmukaisuus



Laite täyttää EMC-direktiivin 2014/30/EY sekä matalajännittdirektiivin 2014/35/EY vaatimukset. Ekosuunnitteludirektiivi 2009/125/EY.

Seuraavat tiedot koskevat vain Euroopan unionin jäsenmaita:

Oikealla esitetty merkki osoittaa, että laite täyttää sähkö- ja elektroniikkalaiteromua koskevan direktiivin 2012/19/EY (WEEE) vaatimukset. Merkki ilmoittaa, että laitetta EI SAA hävittää kotitalousjätteen mukana, vaan se tulee viedä erilliskeräykseen paikallisen lainsäädännön mukaisesti.



RoHS2-vaatimustenmukaisuusvakuutus

Tämä tuote on suunniteltu ja valmistettu tiettyjen sähkö- ja elektroniikkalaitteissa käytettyjen vaarallisten aineiden käyttöä rajoittavan Euroopan parlamentin ja neuvoston direktiivin 2011/65/EY mukaisesti (RoHS2-direktiivi) ja sen on todettu täyttävän alla annetut European Technical Adaptation Committee (TAC) -tahon määrittämät maksimipitoisuudet:

Aine	Ehdotettu enimmäispitoisuus	Todellinen pitoisuus
Lyijy (Pb)	0,1%	< 0,1%
Elohopea (Hg)	0,1%	< 0,1%
Kadmium (Cd)	0,01%	< 0,01%
Kuudenarvoinen kromi (Cr6 ⁺)	0,1%	< 0,1%
Polybromatut bifenyylit (PBB)	0,1%	< 0,1%
Polybromidifenyylieetterit (PBDE)	0,1%	< 0,1%
Di (2-etyyliheksyyli) ftalaatti (DEHP)	0,1%	< 0,1%
Bentsyylibutyyliftalaatti (BBP)	0,1%	< 0,1%
Dibutyyliftalaatti (DBP)	0,1%	< 0,1%
Di-isobutyyliftalaatti (DIBP)	0,1%	< 0,1%

Tuotteiden tietyt yllä kuvatut komponentit on vapautettu RoHS2-direktiivien liitteen III mukaisesti seuraavasti:

- Elohopea erikoiskäyttöön tarkoitetuissa kylmissä katodi-loistelampuissa ja ulkoisissa elektrodi-loistelampuissa (CCFL ja EEFL), joiden arvot ovat korkeintaan (lamppua kohti):
 - » Lyhyt pituus (500 mm): enintään 3,5 mg lamppua kohti.
 - » Keskisuuri pituus (> 500 mm ja < 1 500 mm): enintään 5 mg lamppua kohti.
 - » Suuri pituus (> 1 500 mm): enintään 13 mg lamppua kohti.
- Lyijy katodisädeputkien lasissa.
- Lyijy loisteputkien lasissa, korkeintaan 0,2 % painosta.
- Lyijy alumiinin seosaineena, lyijyä korkeintaan 0,4 % painosta.
- Kupariseos, joka sisältää lyijyä korkeintaan 4 % painosta.
- Lyijy korkean sulamislämpötilan juotosmetalleissa (ts. lyijypohjaiset seokset, joissa on lyijyä vähintään 85 % painosta).

- Sähkö- ja elektroniset osat, joiden lasissa tai keramiikassa, muussa kuin kondensaattorien dielektrisessä keramiikassa (esim. pietsosähköinen laite) tai lasin tai keramiikan matriisiyhdisteessä on lyijyä.

Intian vaarallisten aineiden rajoitukset

Vaarallisten aineiden rajoitusta koskeva lausunto (Intia). Tämä tuote täyttää "Intia E-jätteen säännön 2011" vaatimukset. Tuotteessa ei saa käyttää lyijyä, elohopeaa, kuusiarvoista kromia, polybromattuja bifenyylejä tai polybromidifenyylieettereitä yli seuraavien pitoisuuksien: 0,1 paino-% ja 0,01 paino-% kadmiumia koskien, lukuun ottamatta säännön taulukon 2 mukaisia poikkeuksia.

Tuotteen hävittäminen käyttöään päätyttyä

ViewSonic® suojelee ympäristöä ja on sitoutunut ympäristöystävällisiin työskentely- ja elintapoihin. Kiitämme osallistumisesta älykkääseen ja ympäristöystävälliseen tietojenkäsittelyyn. Lisätietoa on saatavilla ViewSonic®-verkkosivustolta.

Yhdysvallat ja Kanada:

<https://www.viewsonic.com/us/go-green-with-viewsonic>

Eurooppa:

<https://www.viewsonic.com/eu/go-green-with-viewsonic>

Taiwan:

<https://recycle.epa.gov.tw/>

Tekijänoikeustiedot

Copyright© ViewSonic® Corporation, 2023. Kaikki oikeudet pidätetään.

Macintosh ja Power Macintosh ovat Apple Inc:in rekisteröityjä tavaramerkkejä.

Microsoft, Windows ja Windows logo ovat Microsoft Corporationin rekisteröityjä tavaramerkkejä Yhdysvalloissa ja muissa maissa.

ViewSonic® ja kolmen linnun logo ovat ViewSonic® Corporationin rekisteröityjä tavaramerkkejä.

VESA on Video Electronics Standards Associationin rekisteröity tavaramerkki. DPMS, DisplayPort ja DDC ovat VESA:n tavaramerkkejä.

ENERGY STAR® on U.S. Environmental Protection Agency (EPA):n rekisteröity tavaramerkki.

ENERGY STAR®-kumppanina ViewSonic® Corporation on määrittänyt, että tämä tuote on energiatehokkuudeltaan ENERGY STAR® -ohjeiden mukainen.

Vastuuvapauslauseke: ViewSonic® Corporation ei ole vastuussa tähän tekstiin sisältyvistä teknisistä tai toimituksellisista virheistä eikä satunnaisista tai seurauksellisista vahingoista, jotka johtuvat tämän materiaalin toimittamisesta tai tämän tuotteen suorituskyvystä tai käytöstä.

Tuotteen parantamisen jatkamista silmällä pitäen ViewSonic® Corporation pidättää oikeuden muuttaa tuotteen teknisiä tietoja ilman ilmoitusta. Tämän asiakirjan tiedot voivat muuttua ilman ilmoitusta.

Mitään tämän asiakirjan osaa ei saa kopioida, jäljentää tai siirtää millään keinolla, mihinkään tarkoitukseen ilman ViewSonic® Corporationilta edeltä käsin saatua kirjallista lupaa.

Asiakaspalvelu

Tekninen tuki ja tuotepalvelu ovat käytettävissä ottamalla yhteyttä alla olevan taulukon yhteystietoihin tai paikalliseen jälleenmyyjään.

HUOMAA: Ilmoita tuotteen sarjanumero palvelua käyttäessäsi.

Maa/alue	Verkkosivusto	Maa/alue	Verkkosivusto
Aasian ja Tyynenmeren alue			
Australia	www.viewsonic.com/au/	Bangladesh	www.viewsonic.com/bd/
中国 (Kiina)	www.viewsonic.com.cn	香港 (繁體中文)	www.viewsonic.com/hk/
Hongkong (englanniksi)	www.viewsonic.com/hk-en/	Intia	www.viewsonic.com/in/
Indonesia	www.viewsonic.com/id/	Israel	www.viewsonic.com/il/
日本 (Japani)	www.viewsonic.com/jp/	Korea	www.viewsonic.com/kr/
Malesia	www.viewsonic.com/my/	Lähi-itä	www.viewsonic.com/me/
Myanmar	www.viewsonic.com/mm/	Nepal	www.viewsonic.com/np/
Uusi-Seelanti	www.viewsonic.com/nz/	Pakistan	www.viewsonic.com/pk/
Filippiinit	www.viewsonic.com/ph/	Singapore	www.viewsonic.com/sg/
臺灣 (Taiwan)	www.viewsonic.com/tw/	ประเทศไทย	www.viewsonic.com/th/
Việt Nam	www.viewsonic.com/vn/	Etelä-Afrikka ja Mauritius	www.viewsonic.com/za/
Amerikat			
Yhdysvallat	www.viewsonic.com/us	Kanada	www.viewsonic.com/us
Etelä-Amerikka	www.viewsonic.com/la		
Eurooppa			
Eurooppa	www.viewsonic.com/eu/	Ranska	www.viewsonic.com/fr/
Deutschland	www.viewsonic.com/de/	Қазақстан	www.viewsonic.com/kz/
Россия	www.viewsonic.com/ru/	España	www.viewsonic.com/es/
Türkiye	www.viewsonic.com/tr/	Україна	www.viewsonic.com/ua/
United Kingdom	www.viewsonic.com/uk/		

Rajoitettu takuu ViewSonic®-projektor

Takuu kattaa seuraavat:

ViewSonic myöntää tuotteilleen takuun, joka kattaa materiaali- ja valmistusviat normaalissa käytössä takuuajana. Jos tuotteessa ilmenee materiaali- tai valmistusvikoja takuuajana, ViewSonic korjaa tai vaihtaa tuotteen vastaavaan tuotteeseen yksinomaan oman harkintansa mukaisesti. Vaihdetuissa tuotteissa tai osissa voi olla uudelleen valmistettuja tai kunnostettuja osia tai komponentteja.

Rajoitettu kolmen (3) vuoden yleinen takuu

Alla annetun Pohjois- ja Etelä-Amerikan rajoitetumman yhden (1) vuoden takuun mukaisesti: Kolmen (3) vuoden takuu kaikille osille, lukuun ottamatta lamppua, kolmen (3) vuoden valmistuksen takuu ja yhden (1) vuoden takuu alkuperäiselle lampulle kuluttajan ensimmäisestä ostopäivästä alkaen.

Muut alueet tai maat: Tarkista takuutiedot paikalliselta jälleenmyyjältä tai ViewSonic-palvelusta.

Rajoitettu yhden (1) vuoden raskaan käytön takuu:

Raskaassa käytössä Pohjois- ja Etelä-Amerikassa, kun projektoria käytetään päivittäin keskimäärin yli neljätoista (14) tuntia: Yhden (1) vuoden takuu kaikille osille, lukuun ottamatta lamppua, yhden (1) vuoden valmistuksen takuu ja yhdeksänkymmenen (90) päivän takuu alkuperäiselle lampulle kuluttajan ensimmäisestä ostopäivästä alkaen. Eurooppa: Yhden (1) vuoden takuu kaikille osille, lukuun ottamatta lamppua, yhden (1) vuoden valmistuksen takuu ja yhdeksänkymmenen (90) päivän takuu alkuperäiselle lampulle kuluttajan ensimmäisestä ostopäivästä alkaen.

Muut alueet tai maat: Tarkista takuutiedot paikalliselta jälleenmyyjältä tai ViewSonic-palvelusta.

Lampun takuu ehtojen mukaisesti edellyttäen tarkistusta ja hyväksyntää. Koskee vain valmistajan asentamaa lamppua. Kaikki erikseen lisävarusteina hankitut lamput sisältävät 90 päivän takuun.

Takuu suojelee seuraavia:

Tämä takuu koskee vain ensimmäistä tuotteen ostamaa kuluttajaa.

Takuu ei kata seuraavia:

1. Tuotteet, joiden sarjanumeroa on turmeltu, muutettu tai joiden sarjanumero on poistettu.
2. Seuraavista aiheutuneet vahingot, kunnon heikkeneminen, viat ja toimintahäiriöt:
 - a. Onnettomuudet, väärinkäyttö, virheellinen käyttö, laiminlyönnit, tulipalo, vesi, salamointi tai muut luonnonilmiöt, huono kunnossapito, luvattomat tuotemuutokset tai tuotteen mukana toimitettujen ohjeiden noudattamatta jättäminen.
 - b. Tuotemäärityksistä poikkeava käyttö.
 - c. Tuotteen käyttö muuhun kuin normaaliin suunniteltuun käyttötarkoitukseen tai normaaleista poikkeavissa olosuhteissa.
 - d. Sellaisten tahojen korjaukset tai korjausyritykset, joita ViewSonic ei ole hyväksynyt.
 - e. Kuljetuksesta aiheutuneet tuotevahingot.
 - f. Tuotteen poisto tai asennus.
 - g. Tuotteen ulkoiset syyt, kuten sähkövirran vaihtelut tai sähkökatkokset.
 - h. ViewSonicin määrityksistä poikkeavien tarvikkeiden tai osien käyttö.
 - i. Normaali kuluminen.
 - j. Kaikki muut syyt, jotka eivät koske tuotevikoja.
3. Poiston, asennuksen ja asetuksen palvelumaksut.

Palvelun tilaaminen:

1. Takuun piiriin kuuluvasta palvelusta saa lisätietoa ViewSonic-asiakaspalvelusta (ks. "Asiakaspalvelu"-sivu). Ilmoita tuotteen sarjanumero palvelua käyttäessäsi.
2. Palvelu takuun piirissä edellyttää seuraavia tietoja: (a) alkuperäinen päivätty ostotosite, (b) oma nimi, (c) osoite, (d) ongelman kuvaus, sekä (e) tuotteen sarjanumero.
3. Vie tai lähetä tuote toimituskulut maksettuina alkuperäisessä pakkauksessa valtuutettuun ViewSonic-huoltopalveluun tai ViewSonicille.
4. Pyydä ViewSonicilta lisätietoa lähimmän ViewSonic-huoltopalvelun tiedoista.

Hiljaisten takuiden rajoitukset:

Ei ole nimenomaisia tai hiljaisia takuita, jotka ylittäisivät tässä annetun kuvauksen, mukaan lukien hiljainen takuu kaupattavuudesta ja sopivuudesta johonkin tiettyyn tarkoitukseen.

Vahinkojen poissulkeminen:

ViewSonicin vastuu on rajoitettu tuotteen korjaus- tai vaihtokuluihin. ViewSonic ei ota vastuuta seuraavista:

1. Tuotevikojen aiheuttamat vahingot muulle omaisuudelle, haittaan perustuvat vahingot, tuotteen käytön menetys, ajan menetys, voittojen menetys, liiketoimintamahdollisuuksien menetys, liikearvon menetys, haitat liikesuhteisiin tai muu kaupallinen menetys, vaikka tällaisten vahinkojen mahdollisuudesta olisi ilmoitettu.
2. Kaikki muut vahingot, olivatpa ne sitten satunnaisia, seuraamuksellisia tai muita.
3. Muiden tahojen kuluttajalle esittämät vaateet.

Paikallisen lainsäädännön vaikutukset:

Tämä takuu myöntää teille tietyt lailliset oikeudet, teillä voi lisäksi olla muita oikeuksia paikallisen lainsäädännön mukaan. Joidenkin maiden lainsäädäntö ei salli hiljaisten takuiden rajoitusta ja/tai satunnaisten tai seuraamuksellisten vahinkojen poissulkemista, yllä kuvatut rajoitukset eivät täten välttämättä koske teitä.

Myynti Yhdysvaltojen ja Kanadan ulkopuolella:

Kun ViewSonic-tuotteet on myyty Yhdysvaltojen ja Kanadan ulkopuolella, pyydä takuuta ja huoltopalvelua koskevat tiedot ViewSonicilta tai paikalliselta ViewSonic-jälleenmyyjältä.

Tämän tuotteen takuun voimassaolo Manner-Kiinassa (lukuun ottamatta Hongkong, Macao ja Taiwan) edellyttää huoltotakuukortin ehtojen noudattamista.

Euroopassa ja Venäjällä käyttäjät saavat tietoa takuusta osoitteesta www.viewsoniceurope.com kohdassa Support/Warranty Information (Tuki/takuutiedot).

