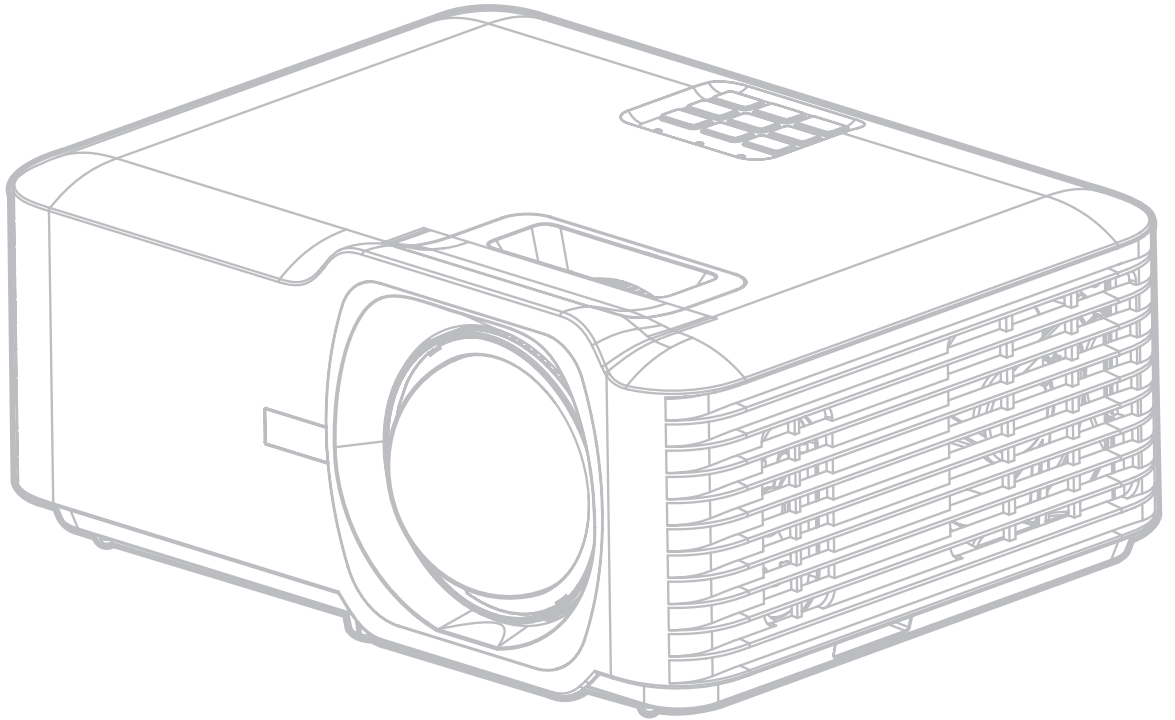


LS711W LS711HD

جهاز إسقاط ضوئي
دليل المستخدم



نشكرك على اختيار ViewSonic®

بصفتها شركة رائدة على الصعيد العالمي في تقديم الحلول البصرية، تركز ViewSonic® جهودها لتجاوز التوقعات العالمية فيما يتعلق بالتطور التكنولوجي والابتكار والبساطة. نعتقد في شركة ViewSonic® أن منتجاتنا تتميز بالقدرة على إحداث تأثير إيجابي في العالم، ونحن على ثقة من أن منتج ViewSonic® الذي اخترته سوف يوفر لك خدمة جيدة.

نشكرك مرة أخرى على اختيار ViewSonic®!

احتياطات السلامة - عام

يرجى قراءة احتياطات السلامة التالية قبل البدء في استخدام جهاز الإسقاط الضوئي.

- احتفظ بدليل المستخدم في مكان آمن للرجوع إليه لاحقاً.
- اقرأ جميع التحذيرات واتبع جميع التعليمات.
- اترك مسافة 20 بوصة (50 سم) على الأقل حول جهاز الإسقاط الضوئي لضمان التهوية المناسبة.
- ضع جهاز الإسقاط الضوئي في منطقة جيدة التهوية. لا تضع أي شيء على جهاز الإسقاط الضوئي يمنع تبديد الحرارة.
- لا تضع جهاز الإسقاط الضوئي على سطح غير مستوٍ أو غير مستقر. فقد يتساقط جهاز الإسقاط الضوئي مما يتسبب في حدوث إصابة شخصية أو خلل في الجهاز.
- تجنب استخدام الجهاز في حالة إمالاته بزاوية تزيد على 10° درجات لليسار أو لليمين أو بزاوية تزيد عن 15° درجة للأمام أو للخلف.
- لا تنظر إلى عدسة جهاز العرض مباشرة أثناء التشغيل. فقد يتسبب شعاع الضوء المركز في الإضرار بعينيك.
- احرص دائماً على فتح غالق العدسة أو نزع غطائها عندما يضيء مصباح جهاز الإسقاط.
- تجنب إعاقة عدسة الإسقاط بأي شيء عندما يكون الجهاز قيد التشغيل فقد يتسبب ذلك في سخونة ذلك الشيء وتشوّهه أو التسبب في نشوب حريق.
- يصبح المصباح ساخن جداً أثناء التشغيل. اترك جهاز العرض يبرد لمدة 45 دقيقة تقريباً قبل إزالة مصباح التجميع للاستبدال.
- تجنب استخدام مصابيح تتجاوز عمر المصباح المصنف. قد يؤدي الاستخدام المفرط للمصابيح خارج نطاق العمل الافتراضي المصنف إلى كسرها في مناسبات هامة.
- تجنب استبدال مجموعة المصباح أو أي مكون إلكتروني مطلقاً ما لم يتم فصل جهاز الإسقاط الضوئي.
- لا تحاول تفكيك جهاز الإسقاط الضوئي. ففي داخله أجزاء ذات توتر أو فولتية عالية وخطرة قد تتسبب بفقدان الحياة إذا لمست الأجزاء المكهربة فيها.
- عند تحريك جهاز الإسقاط الضوئي، احرص على عدم إسقاطه أو اصطدامه بأي شيء.
- تجنب وضع الأشياء الثقيلة على جهاز الإسقاط الضوئي أو كابلات التوصيل الخاصة به.
- لا تبقِ جهاز الإسقاط الضوئي في الوضع الرأسي. فقد يتسبب القيام بذلك في سقوط الجهاز مما يتسبب في حدوث إصابات شخصية أو خلل بالجهاز.
- تجنب تعريض جهاز الإسقاط الضوئي لأشعة الشمس المباشرة أو مصادر الحرارة المستديمة الأخرى.
- تجنب تثبيت الجهاز بالقرب من المصادر الحرارية مثل المشعاعات أو أجهزة تسجيل الحرارة أو المواقد أو الأجهزة الأخرى (بما في ذلك مكبرات الصوت) التي قد تزيد من درجة حرارة جهاز الإسقاط الضوئي إلى مستويات خطيرة.

- تجنب وضع السوائل بالقرب من أو على جهاز الإسقاط الضوئي. فقد يؤدي انسكاب السوائل داخل جهاز العرض إلى تلفه. في حالة تعرض جهاز الإسقاط الضوئي للبلل، فقم بفصله عن مصدر الطاقة واتصل بمركز الخدمة المحلي لديك من أجل صيانة جهاز الإسقاط الضوئي.
- قد تشعر ببعض الحرارة ورائحة من شبكة التهوية حينما يكون جهاز العرض في وضع التشغيل. إنه أمر طبيعي ولا يعد عيبًا.
- لا تحاول الالتفاف على شروط الأمان الخاصة بالقياس المستقطب أو المؤرض. يحتوي القابس المستقطب على شفرتين إحداهما أعرض من الأخرى. يتكون قابس التأريض من ريشتين والثالث هو سن التأريض. الشفرة الثالثة العريضة مقدمة لسلامتك. إذا لم يكن القابس مناسبًا لمخرجك، فاحصل على محول ولا تحاول إقحام القابس في المخرج بالقوة.
- عند توصيل منفذي طاقة، لا تقم بإزالة سن التأريض. يرجى التأكد من عدم إزالة أسنان التأريض.
- قم بحماية سلك الطاقة من الضغط خصوصًا عند القابس وعند خروجه من جهاز الإسقاط الضوئي.
- تتسم بعض الدول بجهد غير مستقر. هذا الجهاز مصمم ليعمل بأمان ضمن جهد يتراوح بين 100 إلى 240 فولت، ولكنه قد يفشل إذا حدث انقطاع في التيار الكهربائي أو ارتفاع قدره 10 فولت. يستحسن في المناطق التي قد يتذبذب أو يقل فيها الجهد الكهربائي توصيل جهاز الإسقاط الخاص بك من خلال مثبت الطاقة أو واقفي تيار أو مصدر طاقة كهربائية مستمرة (UPS).
- قم بإيقاف جهاز الإسقاط الضوئي على الفور في حالة وجود دخان أو ضوضاء غير عادية أو رائحة غريبة واتصل بالموزع أو ViewSonic®. ومن الخطر الاستمرار في استخدام جهاز الإسقاط الضوئي.
- استخدم المرفقات/الملحقات المحددة من قبل الشركة المصنعة فقط.
- افصل سلك الطاقة من مأخذ التيار المتردد في حالة عدم استخدام جهاز الإسقاط الضوئي لفترة طويلة.
- قم بإحالة جميع الخدمات لموظفي الخدمة المؤهلين.



تنبيه: قد ينبعث إشعاع ضوئي خطير من هذا المنتج. وكما يحدث مع أي مصدر ساطع للضوء، تجنب التحديق إلى الشعاع، RG2 IEC 62471-5:2015.

احتياطات السلامة - التركيب بالسقف

يرجى قراءة احتياطات السلامة التالية قبل البدء في استخدام جهاز الإسقاط الضوئي.

في حالة رغبتك في تركيب جهاز الإسقاط الضوئي بالسقف، فإننا ننصحك بشدة باستخدام حامل سقف ملائم لتركيب جهاز الإسقاط في السقف مع التأكد من إحكام تثبيته.

في حالة استخدامك مجموعة غير مناسبة لتثبيت جهاز الإسقاط الضوئي بالسقف، فهناك مخاطر تتعلق بالسلامة بسبب إمكانية سقوط الجهاز من السقف نتيجة التثبيت غير الصحيح من خلال استخدام براغي ذات مقياس أو طول غير مناسب.

يمكنك شراء مجموعة تثبيت بالسقف من المكان الذي اشتريته منه جهاز الإسقاط الضوئي. كما ننصحك بشراء كابل أمان منفصل وإرفاقه بإحكام في فتحة قفل الحماية ضد السرقة الموجود بجهاز الإسقاط وقاعدة التثبيت بالسقف. سيؤدي هذا الدور الثانوي في تثبيت جهاز الإسقاط الذي يمكن أن يصبح تركيبه في رف التركيب غير محكم.

تنبيه بشأن الليزر

ينتمي هذا المنتج إلى الفئة I من منتجات الليزر ويتوافق مع معيار اللجنة الكهروتقنية الدولية IEC 60825-1:2014.

IEC 60825-1:2014, EN 60825-1:2014+A11:2021, EN 50689:2021 CLASS 1 CONSUMER LASER
PRODUCT RISK GROUP 2, Complies with 21 CFR 1040.10 and 1040.11 except for conformance as
a Risk Group 2 LIP as defined in IEC 62471-5:Ed.1.0. For more information see Laser Notice No. 57,
dated May 8, 2019.
IEC 60825-1:2014 等級1雷射產品RG2危險等級
IEC 60825-1:2014 1类激光产品RG2危险等级

توجد التنبيهات أعلاه المعنية بالليزر في الجانب السفلي من هذا الجهاز.

- ينبغي مراقبة الأطفال وعدم السماح لهم أبدًا بالتحديق في شعاع جهاز العرض من أي مسافة من الجهاز.
- ينبغي توخي الحذر عند استخدام وحدة التحكم عن بُعد لبدء تشغيل جهاز العرض أثناء الوجود أمام عدسة العرض.
- ينبغي على المستخدم تجنب استخدام وسائل مساعدة بصرية: كمنظير ثنائية العدسات أو تلسكوبات داخل الشعاع.

المحتويات

3 احتياطات السلامة - عام

9 مقدمة

9 محتويات العبوة - LS711W

10 محتويات العبوة - LS711HD

11 نظرة عامة على المنتج

11 جهاز العرض

12 لوحة المفاتيح

12 مصابيح المؤشرات

13 منفذ الدخل/الخرج

14 وحدة التحكم عن بُعد

18 الإعداد الأولي

18 اختيار مكان - اتجاه الإسقاط

19 أبعاد العرض - LS711W

19 صورة 16:10 في شاشة 16:10

20 صورة 16:10 على شاشة 4:3

21 أبعاد العرض - LS711HD

21 صورة 16:9 على شاشة 16:9

22 صورة 9:16 على شاشة 3:4

23 تثبيت جهاز العرض

23 استخدام قضيب الأمان

24 التوصيلات

24 التوصيل بالتيار الكهربائي

25 التوصيل مع الأجهزة الخارجية

25 توصيل HDMI

26 توصيلات الصوت

27 التوصيل عبر USB

28 توصيلات RS-232

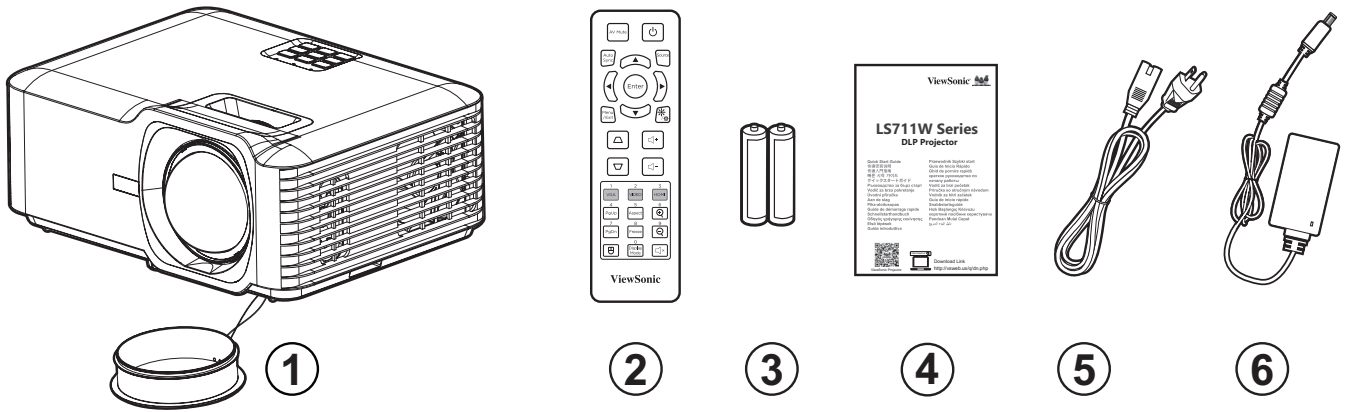
29	استخدام جهاز العرض
29	بدء تشغيل جهاز العرض
30	اختيار مصدر دخل
31	ضبط الصورة المعروضة
31	ضبط ارتفاع جهاز العرض وزاوية الإسقاط
32	ضبط التركيز البؤري والتشويه شبه المنحرف
33	إيقاف تشغيل جهاز العرض
34	تشغيل جهاز العرض
34	قائمة المعلومات المعروضة على الشاشة (OSD)
35	Menu Navigation (تصفح القوائم)
36	شجرة قائمة المعلومات المعروضة
41	عمليات القوائم
41	قائمة Display (العرض)
46	قائمة Audio (الصوت)
47	قائمة Setup (الإعداد)
50	قائمة Information (المعلومات)
51	الملحق
51	المواصفات
52	أبعاد جهاز العرض
53	مخطط التوقيت
53	LS711W
53	توقيت HDMI PC
54	توقيت الثلاثي الأبعاد المدعوم
55	LS711HD
55	توقيت HDMI PC
56	توقيت الثلاثي الأبعاد المدعوم
57	استكشاف المشكلات وحلها
58	مؤشرات LED
59	الصيانة
59	احتياطات عامة
59	تنظيف العدسة
59	تنظيف الغطاء
59	تخزين جهاز العرض

المعلومات التنظيمية والمعلومات المتعلقة بالخدمات 60

60	معلومات التوافق
60	بيان توافق لجنة الاتصالات الفيدرالية (FCC)
60	بيان الصناعة الكندية
60	توافق CE للدول الأوروبية
61	بيان توافق RoHS2
62	القيود الهندية على المواد الخطرة
62	التخلص من المنتج في نهاية العمر الافتراضي له
63	معلومات حقوق الطبع والنسخ والتأليف
64	خدمة العملاء
65	ضمان محدود

مقدمة

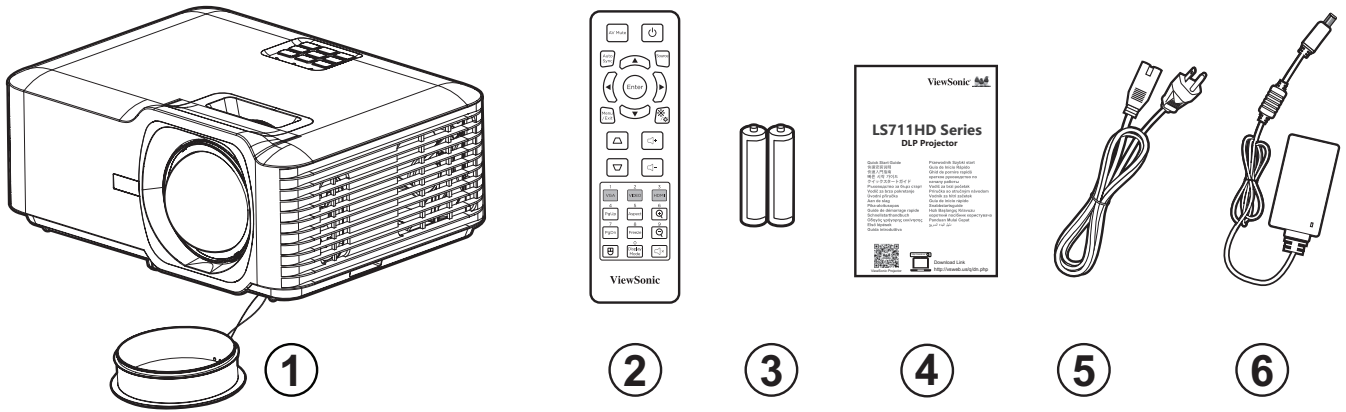
محتويات العبوة - LS711W



الوصف	الرقم
جهاز العرض	١
وحدة التحكم عن بُعد	٢
البطاريات	٣
دليل البدء السريع	٤
كبل الطاقة	٥
مهايئ الطاقة	٦

ملاحظة: قد تختلف أسلاك الطاقة ووحدة التحكم عن بعد الموجودة في عبوة المنتج حسب بلد الشراء؛ لذا يرجى الاتصال بالموزع المحلي للحصول على مزيد من المعلومات.

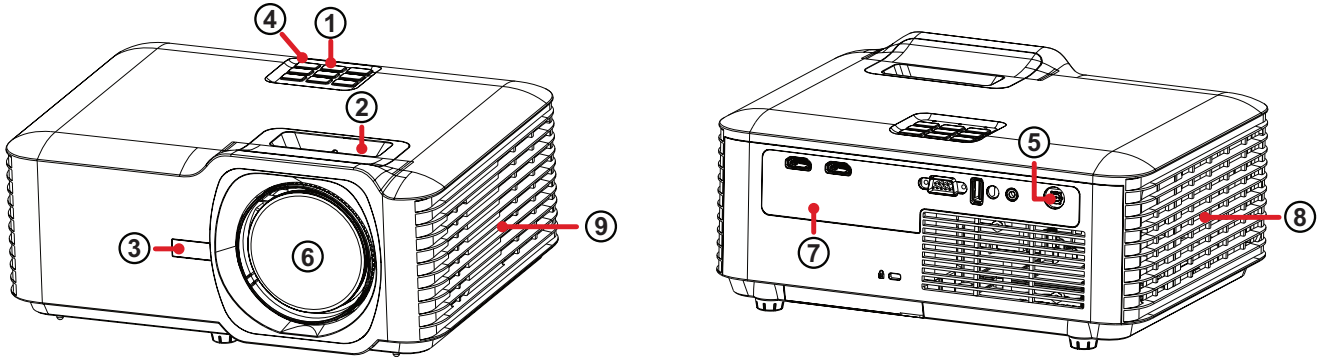
محتويات العبوة - LS711HD



الوصف	الرقم
جهاز العرض	١
وحدة التحكم عن بُعد	٢
البطاريات	٣
دليل البدء السريع	٤
كبل الطاقة	٥
مهايئ الطاقة	٦

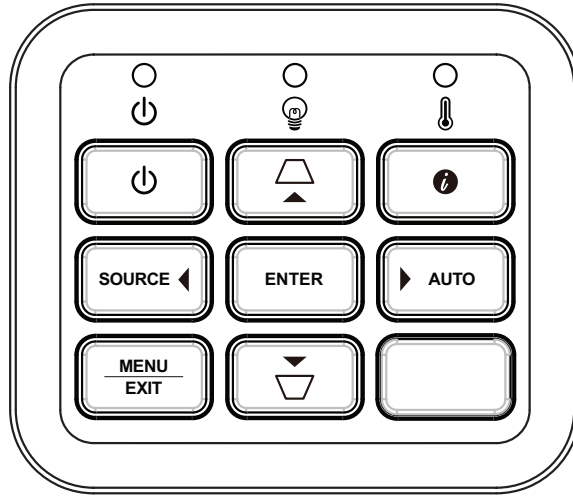
ملاحظة: قد تختلف أسلاك الطاقة ووحدة التحكم عن بعد الموجودة في عبوة المنتج حسب بلد الشراء؛ لذا يرجى الاتصال بالموزع المحلي للحصول على مزيد من المعلومات.

نظرة عامة على المنتج جهاز العرض



الوصف	الرقم
لوحة المفاتيح	١
عجلة التركيز البؤري	٢
منفذ الأشعة تحت الحمراء الأمامي	٣
منفذ الأشعة تحت الحمراء العلوي	٤
دخل التيار المباشر	٥
العدسة	٦
منفذ الدخول/الخروج	٧
تهوية (مدخل)	٨
تهوية (مخرج)	٩

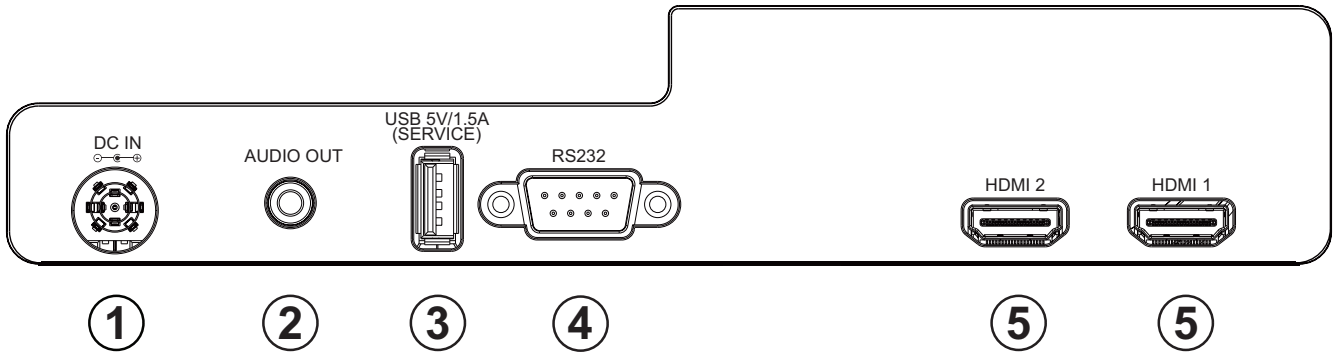
ملاحظة: لا تسد فتحات التهوية والعام في جهاز العرض.



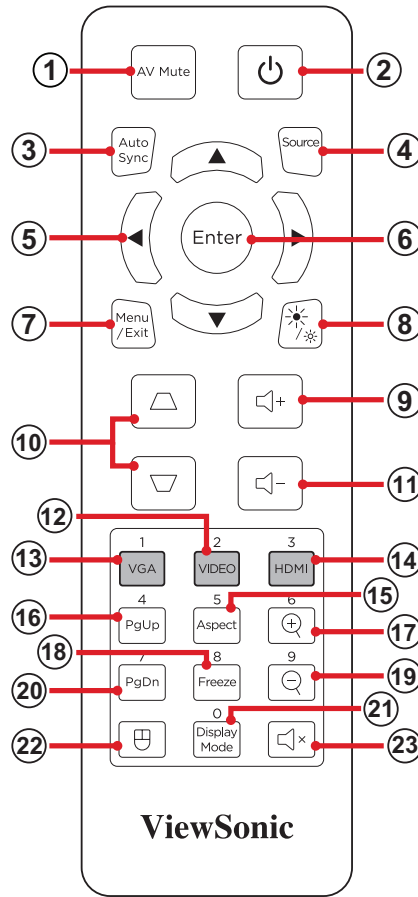
الوصف	المفتاح	
تبدیل جهاز العرض بین وضعي الاستعداد والتشغيل.	الطاقة	
تصحيح الصور المشوهة نتيجة العرض بزاوية.	التشوه	
تحديد عناصر القائمة المطلوبة وإجراء عمليات ضبط عندما تكون قائمة المعلومات المعروضة على الشاشة (OSD) نشطة.	التصفح	
فتح قائمة المعلومات المعروضة على الشاشة (OSD) أو الخروج منها.	Menu/Exit	
عرض شريط تحديد مصدر الدخل.	Source (المصدر)	SOURCE
عرض قائمة INFORMATION (المعلومات).	Information (المعلومات)	
تفعيل العنصر المحدد في قائمة المعلومات المعروضة على الشاشة (OSD) عندما تكون قائمة OSD نشطة.	دخول	ENTER
تحديد توقيتات الصورة الأفضل تلقائيًا للصورة المعروضة.	Auto (تلقائي)	AUTO

مصابيح المؤشرات

الوصف	مصباح المؤشر
مصباح مؤشر الطاقة	
مصباح مؤشر مصدر الضوء	
مصباح مؤشر درجة الحرارة	



الوصف	منفذ	
مقبس دخل التيار المتردد.	دخول التيار المباشر	١
مقبس خرج إشارة الصوت	AUDIO OUT	٢
منفذ USB Type A للطاقة والصيانة.	USB (5V/1.5A Out) (Service)	٣
منفذ تحكم RS-232	RS-232	٤
منفذ HDMI.	HDMI 1 ¹ / HDMI 2 ¹	٥



الوصف	الزر	الزر	الزر
إخفاء الصورة المعروضة على الشاشة وكنم مستوى الصوت.		AV Mute	١
تشغيل جهاز العرض أو إيقاف تشغيله		الطاقة	٢
تحديد توقيتات الصورة الأفضل تلقائيًا للصورة المعروضة.		مزامنة تلقائية	٣
عرض شريط تحديد مصدر الدخل.		المصدر	٤
التنقل وتحديد عناصر القائمة المطلوبة وإجراء عمليات ضبط.		أزرار التصفح	٥
تأكيد الاختيار.		دخول	٦
<ul style="list-style-type: none"> تشغيل قائمة المعلومات المعروضة على الشاشة (OSD) أو إيقاف تشغيلها. العودة إلى قائمة OSD السابقة. الخروج وحفظ إعدادات القائمة. 		Menu/Exit	٧
عرض شريط تحديد وضع السطوع.		Brightness (السطوع)	٨
رفع مستوى الصوت.		رفع مستوى الصوت	٩

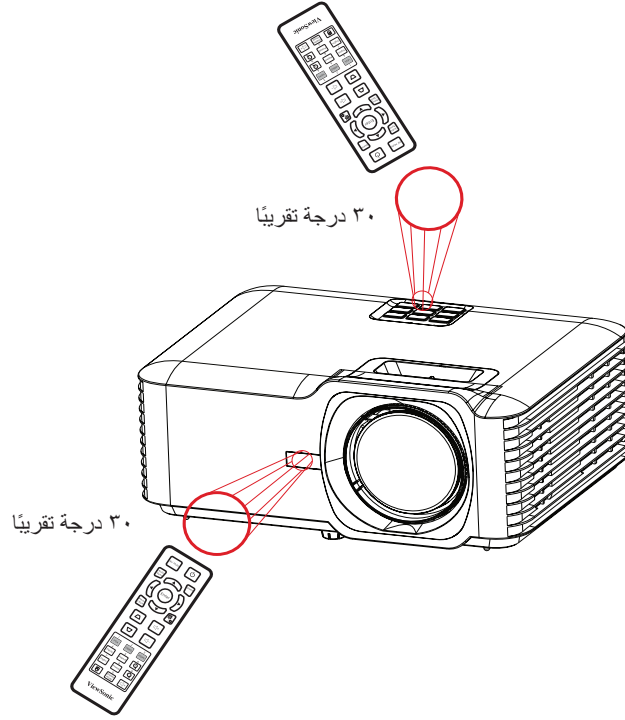
الوصف	الزر		
تصحيح تلقائي للصورة المشوهة.		التشويه	١٠
خفض مستوى الصوت.		خفض مستوى الصوت	١١
زر غير مدعوم		الفيديو	١٢
زر غير مدعوم		VGA	١٣
تحديد مصدر الدخل HDMI 1 أو HDMI 2.		HDMI	١٤
عرض شريط تحديد نسبة العرض إلى الارتفاع.		Aspect (نسبة الأبعاد)	١٥
زر غير مدعوم		Page Up	١٦
زيادة حجم الصورة المعروضة.		تكبير	١٧
تجميد الصورة المعروضة.		Freeze (تثبيت)	١٨
تقليل حجم الصورة المعروضة.		تصغير	١٩
زر غير مدعوم		Page Down	٢٠
إظهار شريط تحديد وضع العرض.		وضع العرض	٢١
زر غير مدعوم		وضع الماوس	٢٢
كتم/إلغاء كتم الصوت.		Mute (كتم الصوت)	٢٣

وحدة التحكم عن بعد - نطاق جهاز استقبال

لضمان عمل وحدة التحكم عن بُعد بشكل ملائم اتبع الخطوات التالية:

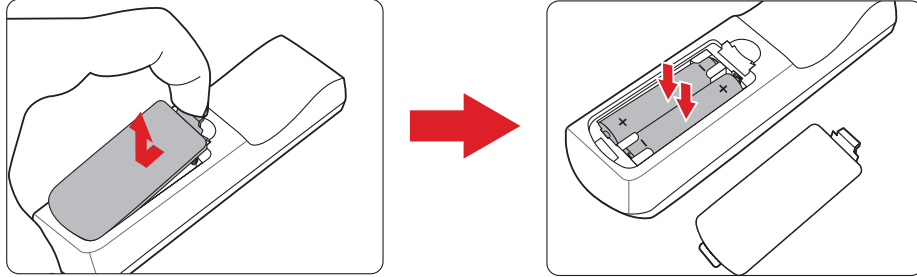
- ١- يجب أن يكون وحدة التحكم عن بُعد مثبتًا بزاوية في حدود ٣٠ درجة عموديًا لمستشعر (مستشعرات) التحكم عن بُعد الذي يعمل بالأشعة تحت الحمراء الخاص بجهاز العرض.
- ٢- يجب ألا تتجاوز المسافة بين وحدة التحكم عن بُعد والمستشعر (المستشعرات) مسافة ٨ أمتار (حوالي ٢٦ قدمًا).

ملاحظة: ارجع إلى الرسم التوضيحي لمكان مستشعر (مستشعرات) وحدة التحكم عن بُعد الذي يعمل بالأشعة تحت الحمراء.



وحدة التحكم عن بُعد - استبدال البطاريات

- ١- قم بفك غطاء البطارية من الجزء السفلي من وحدة التحكم عن بُعد عن طريق الضغط على قبضة الإصبع وتحريكها.
 - ٢- قم بإزالة أي بطاريات موجودة (إذا لزم الأمر) وتثبيت بطاريتين AAA.
- ملاحظة: لاحظ أقطاب البطارية كما هو موضح.
- ٣- استبدل غطاء البطارية عن طريق محاذاته مع القاعدة ودفعه مرة أخرى في الموضع.



ملاحظة:

- تجنّب ترك وحدة التحكم عن بُعد والبطاريات في حرارة زائدة أو في بيئة رطبة.
- استبدل البطاريات بالنوع المطابق أو المكافئ الذي توصي به الجهة المصنعة فقط.
- في حالة نفاد طاقة البطاريات أو عدم استخدامك لوحدة التحكم عن بُعد لفترة طويلة، أخرج البطاريات لمنع تلف وحدة التحكم عن بُعد.
- تخلص من البطاريات المستعملة وفقاً لتعليمات الجهة المصنعة لها واللوائح البيئية المعمول بها محلياً.

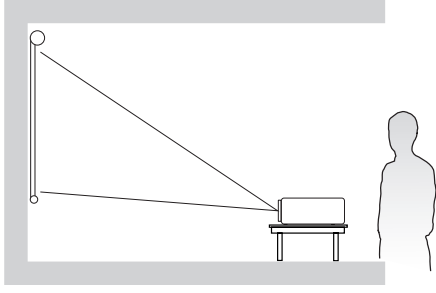
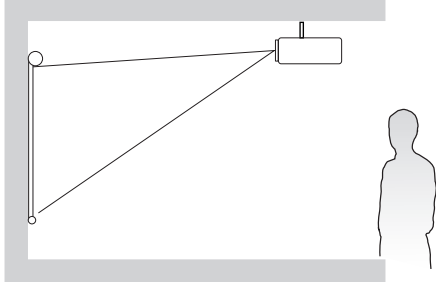
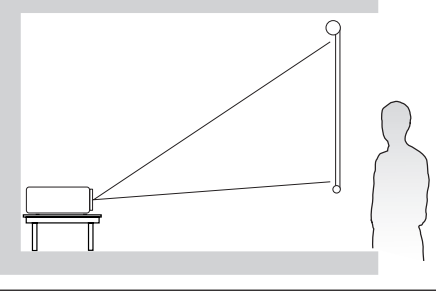
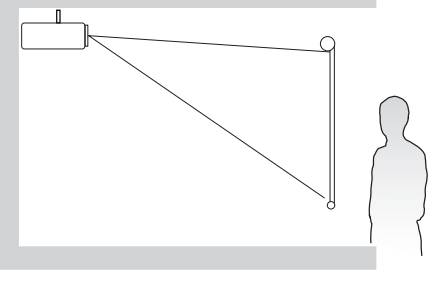
الإعداد الأولي

يتناول هذا القسم تعليمات مفصلة للإعداد المبدئي لجهاز العرض.

اختيار مكان - اتجاه الإسقاط

سيحدّد التفضيل الشخصي ومخطط الغرفة مكان التثبيت. يجب مراعاة ما يلي:

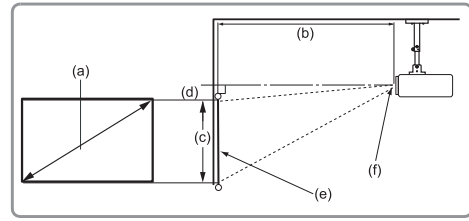
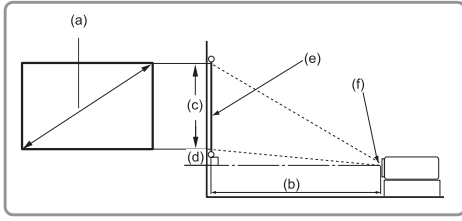
- حجم الشاشة وموضعها.
 - مكان مأخذ طاقة مناسب.
 - المكان والمسافة بين جهاز العرض والمعدات الأخرى.
- تم تصميم جهاز العرض ليتم تثبيته في أحد الأماكن التالية:

المكان	
	<p>مكتب أمامي وضع جهاز العرض بالقرب من الأرضية أمام الشاشة.</p>
	<p>سقف أمامي تعليق جهاز العرض رأساً على عقب من السقف الموجود أمام الشاشة.</p>
	<p>مكتب خلفي^١ وضع جهاز العرض بالقرب من الأرضية خلف الشاشة.</p>
	<p>سقف خلفي^١ تعليق جهاز العرض رأساً على عقب من السقف الموجود خلف الشاشة.</p>

^١ يلزم وجود شاشة عرض خلفية.

أبعاد العرض - LS711W

صورة ١٦:١٠ في شاشة ١٦:١٠



ملاحظة:

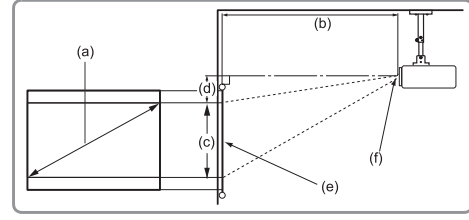
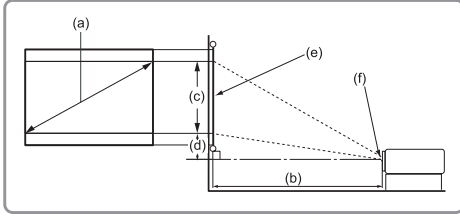
• (e) = الشاشة = (f) مركز العدسة

(د) الإزاحة الرأسية		(ج) ارتفاع الصورة		(ب) مسافة العرض		(أ) حجم الشاشة	
بوصة	مم	بوصة	مم	بوصة	مم	بوصة	مم
٣٥	٨٨٩	١٨,٥٥	٤٧١	٣٩٣	١٥,٤٦	٣٥	٨٨٩
٤٠	١٠١٦	٢١,٢٠	٥٣٨	٤٤٩	١٧,٦٧	٤٠	١٠١٦
٥٠	١٢٧٠	٢٦,٥٠	٦٧٣	٥٦١	٢٢,٠٩	٥٠	١٢٧٠
٦٠	١٥٢٤	٣١,٨٠	٨٠٨	٦٧٣	٢٦,٥١	٦٠	١٥٢٤
٧٠	١٧٧٨	٣٧,١٠	٩٤٢	٧٨٦	٣٠,٩٣	٧٠	١٧٧٨
٨٠	٢٠٣٢	٤٢,٤٠	١٠٧٧	٨٩٨	٣٥,٣٤	٨٠	٢٠٣٢
٩٠	٢٢٨٦	٤٧,٧٠	١٢١٢	١٠١٠	٣٩,٧٦	٩٠	٢٢٨٦
١٠٠	٢٥٤٠	٥٣,٠٠	١٣٤٦	١١٢٢	٤٤,١٨	١٠٠	٢٥٤٠
١١٠	٢٧٩٤	٥٨,٣٠	١٤٨١	١٢٣٤	٤٨,٦٠	١١٠	٢٧٩٤
١٢٠	٣٠٤٨	٦٣,٦٠	١٦١٥	١٣٤٧	٥٣,٠٢	١٢٠	٣٠٤٨
١٣٠	٣٣٠٢	٦٨,٩٠	١٧٥٠	١٤٥٩	٥٧,٤٣	١٣٠	٣٣٠٢
١٤٠	٣٥٥٦	٧٤,٢٠	١٨٨٥	١٥٧١	٦١,٨٥	١٤٠	٣٥٥٦
١٥٠	٣٨١٠	٧٩,٥٠	٢٠١٩	١٦٨٣	٦٦,٢٧	١٥٠	٣٨١٠
٢٠٠	٥٠٨٠	١٠٦,٠٠	٢٦٩٢	٢٢٤٤	٨٨,٣٦	٢٠٠	٥٠٨٠
٢٥٠	٦٣٥٠	١٣٢,٥٠	٣٣٦٥	٢٨٠٥	١١٠,٤٥	٢٥٠	٦٣٥٠
٣٠٠	٧٦٢٠	١٥٩,٠٠	٤٠٣٩	٣٣٦٧	١٣٢,٥٤	٣٠٠	٧٦٢٠

ملاحظة:

- تم توفير هذه الأشكال لأغراض مرجعية فقط. يُرجى الرجوع إلى جهاز العرض الفعلي للتعرف على الأبعاد بدقة.
- إذا كنت تنوي تركيب جهاز العرض بشكل دائم، يوصى باختبار حجم العرض ومسافته على الطبيعة باستخدام جهاز العرض الفعلي قبل تركيبه بشكل دائم.

صورة ١٠:١٦ على شاشة ٣:٤



ملاحظة:

$$\bullet \text{ (e) = الشاشة} = \text{(f) مركز العدسة}$$

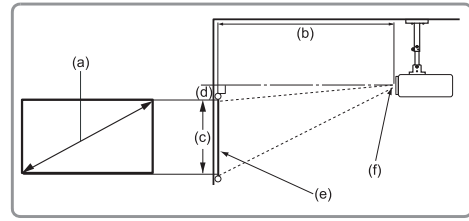
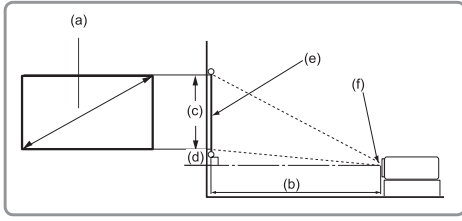
(د) الإزاحة الرأسية		(ج) ارتفاع الصورة		(ب) مسافة العرض		(أ) حجم الشاشة	
مم	بوصة	مم	بوصة	مم	بوصة	مم	بوصة
٥٥	٢,١٧	٤٤٥	١٧,٥٠	٣٧١	١٤,٥٩	٨٨٩	٣٥
٦٣	٢,٤٨	٥٠٨	٢٠,٠٠	٤٢٣	١٦,٦٧	١٠١٦	٤٠
٧٩	٣,١٠	٦٣٥	٢٥,٠٠	٥٢٩	٢٠,٨٤	١٢٧٠	٥٠
٩٤	٣,٧٢	٧٦٢	٣٠,٠٠	٦٣٥	٢٥,٠١	١٥٢٤	٦٠
١١٠	٤,٣٤	٨٨٩	٣٥,٠٠	٧٤١	٢٩,١٨	١٧٧٨	٧٠
١٢٦	٤,٩٦	١٠١٦	٤٠,٠٠	٨٤٧	٣٣,٣٤	٢٠٣٢	٨٠
١٤٢	٥,٥٨	١١٤٣	٤٥,٠٠	٩٥٣	٣٧,٥١	٢٢٨٦	٩٠
١٥٧	٦,٢٠	١٢٧٠	٥٠,٠٠	١٠٥٩	٤١,٦٨	٢٥٤٠	١٠٠
١٧٣	٦,٨٢	١٣٩٧	٥٥,٠٠	١١٦٥	٤٥,٨٥	٢٧٩٤	١١٠
١٨٩	٧,٤٤	١٥٢٤	٦٠,٠٠	١٢٧٠	٥٠,٠٢	٣٠٤٨	١٢٠
٢٠٥	٨,٠٦	١٦٥١	٦٥,٠٠	١٣٧٦	٥٤,١٨	٣٣٠٢	١٣٠
٢٢٠	٨,٦٨	١٧٧٨	٧٠,٠٠	١٤٨٢	٥٨,٣٥	٣٥٥٦	١٤٠
٢٣٦	٩,٣٠	١٩٠٥	٧٥,٠٠	١٥٨٨	٦٢,٥٢	٣٨١٠	١٥٠
٣١٥	١٢,٤٠	٢٥٤٠	١٠٠,٠٠	٢١١٧	٨٣,٣٦	٥٠٨٠	٢٠٠
٣٩٤	١٥,٥٠	٣١٧٥	١٢٥,٠٠	٢٦٤٧	١٠٤,٢٠	٦٣٥٠	٢٥٠
٤٧٢	١٨,٦٠	٣٨١٠	١٥٠,٠٠	٣١٧٦	١٢٥,٠٤	٧٦٢٠	٣٠٠

ملاحظة:

- تم توفير هذه الأشكال لأغراض مرجعية فقط. يُرجى الرجوع إلى جهاز العرض الفعلي للتعرف على الأبعاد بدقة.
- إذا كنت تنوي تركيب جهاز العرض بشكل دائم، يوصى باختبار حجم العرض ومسافته على الطبيعة باستخدام جهاز العرض الفعلي قبل تركيبه بشكل دائم.

أبعاد العرض - LS711HD

صورة ١٦:٩ على شاشة ١٦:٩



ملاحظة:

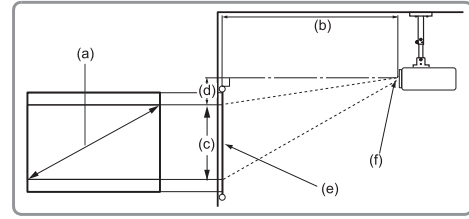
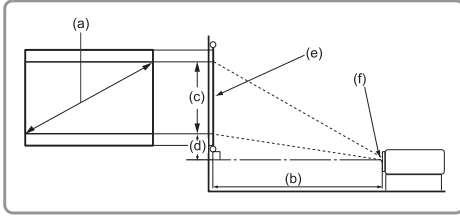
$$\bullet (e) = \text{الشاشة} = (f) = \text{مركز العدسة}$$

(د) الإزاحة الرأسية		(ج) ارتفاع الصورة		(ب) مسافة العرض		(أ) حجم الشاشة	
بوصة	مم	بوصة	مم	بوصة	مم	بوصة	مم
٧٠	٢,٧٥	٤٣٦	١٧,١٦	٣٨٤	١٥,١٣	٨٨٩	٣٥
٨٠	٣,١٤	٤٩٨	١٩,٦١	٤٣٩	١٧,٢٩	١٠١٦	٤٠
١٠٠	٣,٩٢	٦٢٣	٢٤,٥١	٥٤٩	٢١,٦٢	١٢٧٠	٥٠
١٢٠	٤,٧١	٧٤٧	٢٩,٤٢	٦٥٩	٢٥,٩٤	١٥٢٤	٦٠
١٣٩	٥,٤٩	٨٧٢	٣٤,٣٢	٧٦٩	٣٠,٢٦	١٧٧٨	٧٠
١٥٩	٦,٢٨	٩٩٦	٣٩,٢٢	٨٧٨	٣٤,٥٨	٢٠٣٢	٨٠
١٧٩	٧,٠٦	١١٢١	٤٤,١٢	٩٨٨	٣٨,٩١	٢٢٨٦	٩٠
١٩٩	٧,٨٤	١٢٤٥	٤٩,٠٣	١٠٩٨	٤٣,٢٣	٢٥٤٠	١٠٠
٢١٩	٨,٦٣	١٣٧٠	٥٣,٩٣	١٢٠٨	٤٧,٥٥	٢٧٩٤	١١٠
٢٣٩	٩,٤١	١٤٩٤	٥٨,٨٣	١٣١٨	٥١,٨٨	٣٠٤٨	١٢٠
٢٥٩	١٠,٢٠	١٦١٩	٦٣,٧٣	١٤٢٧	٥٦,٢٠	٣٣٠٢	١٣٠
٢٧٩	١٠,٩٨	١٧٤٣	٦٨,٦٤	١٥٣٧	٦٠,٥٢	٣٥٥٦	١٤٠
٢٩٩	١١,٧٧	١٨٦٨	٧٣,٥٤	١٦٤٧	٦٤,٨٥	٣٨١٠	١٥٠
٣٩٨	١٥,٦٩	٢٤٩١	٩٨,٠٥	٢١٩٦	٨٦,٤٦	٥٠٨٠	٢٠٠
٤٩٨	١٩,٦١	٣١١٣	١٢٢,٥٧	٢٧٤٥	١٠٨,٠٨	٦٣٥٠	٢٥٠
٥٩٨	٢٣,٥٣	٣٧٣٦	١٤٧,٠٨	٣٢٩٤	١٢٩,٦٩	٧٦٢٠	٣٠٠

ملاحظة:

- تم توفير هذه الأشكال لأغراض مرجعية فقط. يُرجى الرجوع إلى جهاز العرض الفعلي للتعرف على الأبعاد بدقة.
- إذا كنت تنوي تركيب جهاز العرض بشكل دائم، يوصى باختبار حجم العرض ومسافته على الطبيعة باستخدام جهاز العرض الفعلي قبل تركيبه بشكل دائم.

صورة ١٦:٩ على شاشة ٤:٣



ملاحظة:

$$\bullet \text{ (e) = الشاشة = (f) = مركز العدسة}$$

(د) الإزاحة الرأسية		(ج) ارتفاع الصورة		(ب) مسافة العرض		(أ) حجم الشاشة	
بوصة	ملم	بوصة	ملم	بوصة	ملم	بوصة	ملم
٣٥	٨٨٩	١٣,٨٩	٣٥٣	١٥,٧٥	٤٠٠	٢,٥٢	٦٤
٤٠	١٠١٦	١٥,٨٧	٤٠٣	١٨,٠٠	٤٥٧	٢,٨٨	٧٣
٥٠	١٢٧٠	١٩,٨٤	٥٠٤	٢٢,٥٠	٥٧٢	٣,٦٠	٩١
٦٠	١٥٢٤	٢٣,٨١	٦٠٥	٢٧,٠٠	٦٨٦	٤,٣٢	١١٠
٧٠	١٧٧٨	٢٧,٧٨	٧٠٦	٣١,٥٠	٨٠٠	٥,٠٤	١٢٨
٨٠	٢٠٣٢	٣١,٧٤	٨٠٦	٣٦,٠٠	٩١٤	٥,٧٦	١٤٦
٩٠	٢٢٨٦	٣٥,٧١	٩٠٧	٤٠,٥٠	١٠٢٩	٦,٤٨	١٦٥
١٠٠	٢٥٤٠	٣٩,٦٨	١٠٠٨	٤٥,٠٠	١١٤٣	٧,٢٠	١٨٣
١١٠	٢٧٩٤	٤٣,٦٥	١١٠٩	٤٩,٥٠	١٢٥٧	٧,٩٢	٢٠١
١٢٠	٣٠٤٨	٤٧,٦٢	١٢٠٩	٥٤,٠٠	١٣٧٢	٨,٦٤	٢١٩
١٣٠	٣٣٠٢	٥١,٥٨	١٣١٠	٥٨,٥٠	١٤٨٦	٩,٣٦	٢٣٨
١٤٠	٣٥٥٦	٥٥,٥٥	١٤١١	٦٣,٠٠	١٦٠٠	١٠,٠٨	٢٥٦
١٥٠	٣٨١٠	٥٩,٥٢	١٥١٢	٦٧,٥٠	١٧١٥	١٠,٨٠	٢٧٤
٢٠٠	٥٠٨٠	٧٩,٣٦	٢٠١٦	٩٠,٠٠	٢٢٨٦	١٤,٤٠	٣٦٦
٢٥٠	٦٣٥٠	٩٩,٢٠	٢٥٢٠	١١٢,٥٠	٢٨٥٨	١٨,٠٠	٤٥٧
٣٠٠	٧٦٢٠	١١٩,٠٤	٣٠٢٤	١٣٥,٠٠	٣٤٢٩	٢١,٦٠	٥٤٩

ملاحظة:

- تم توفير هذه الأشكال لأغراض مرجعية فقط. يُرجى الرجوع إلى جهاز العرض الفعلي للتعرف على الأبعاد بدقة.
- إذا كنت تنوي تركيب جهاز العرض بشكل دائم، يوصى باختبار حجم العرض ومسافته على الطبيعة باستخدام جهاز العرض الفعلي قبل تركيبه بشكل دائم.

تثبيت جهاز العرض

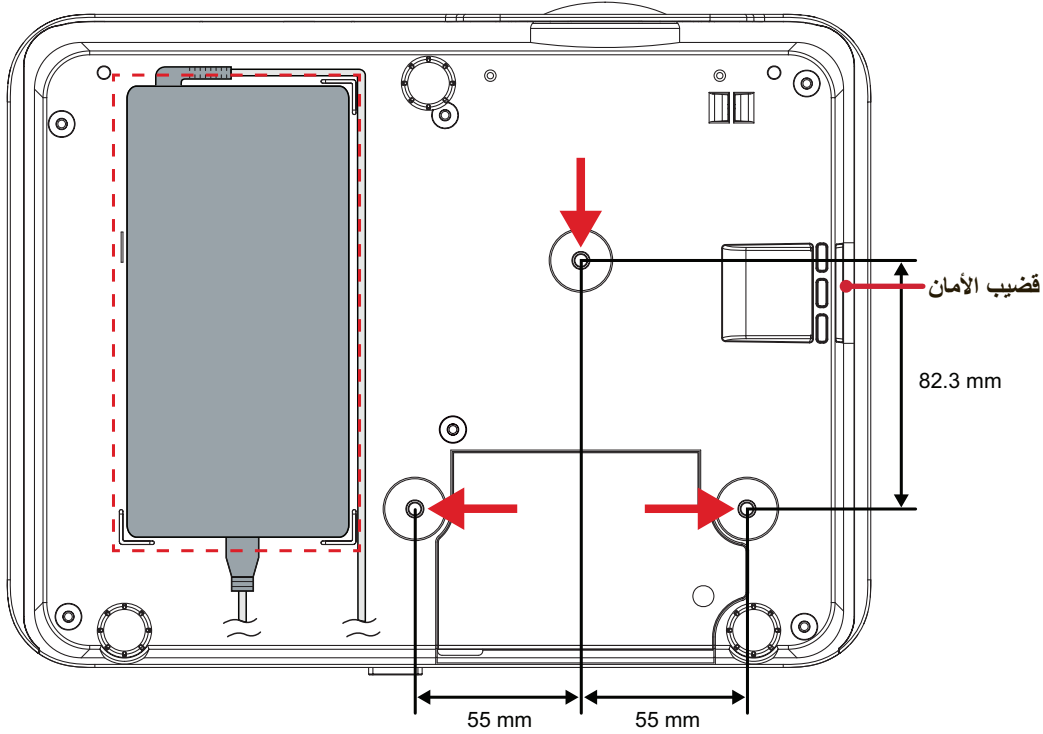
ملاحظة: إذا اشتريت حامل تثبيت خارجي، فيرجى استخدام البراغي الملائمة في الحجم. قد يختلف حجم البرغي حسب سمك لوحة التثبيت.

١- لضمان عملية تثبيت أكثر أماناً يرجى استخدام حامل التثبيت بالسقف أو الحائط الخاص بشركة ViewSonic®.

٢- تأكد من أن البراغي المستخدمة لتثبيت الحامل بجهاز العرض مطابقة للمواصفات التالية:

- نوع البراغي: ٨ x M4
- الحد الأقصى لطول البراغي: ٨ مم

٣- ضع مهائى الطاقة داخل المنطقة المحددة وأحكام تثبيته باستخدام شريط ربط كبلات.



تنبيه:

- تجنب تركيب جهاز العرض بالقرب من مصدر حراري أو جهاز تكييف هواء.
- يرجى التأكد من وجود مسافة ١٠ سم (٣,٩ بوصة) على الأقل بين السقف والجزء السفلي لجهاز العرض.

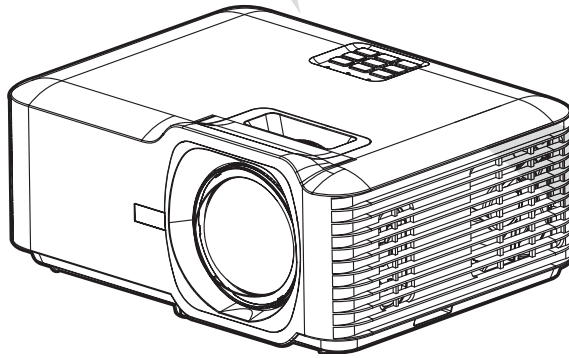
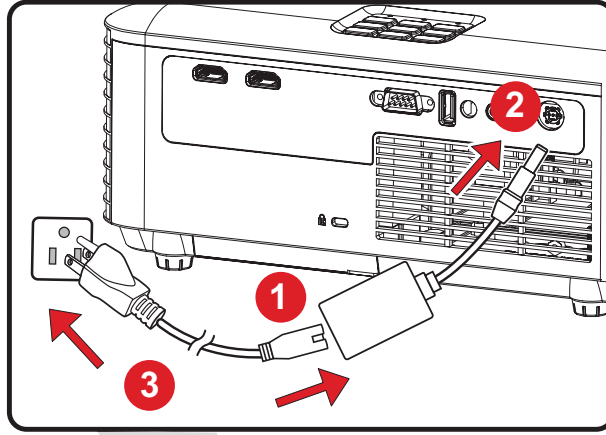
استخدام قضيب الأمان

لمنع سرقة جهاز العرض، استخدم أداة قفل بفتحة أمان لإحكام تثبيت جهاز العرض بجسم ثابت.

التوصيلات

التوصيل بالتيار الكهربائي

- ١- وصل سلك الطاقة بالمهايئ.
- ٢- وصل مهايئ الطاقة بقابس دخل التيار المباشر الموجود في الجانب الخلفي من جهاز العرض.
- ٣- وصل كبل الطاقة بمقبس التيار الكهربائي.

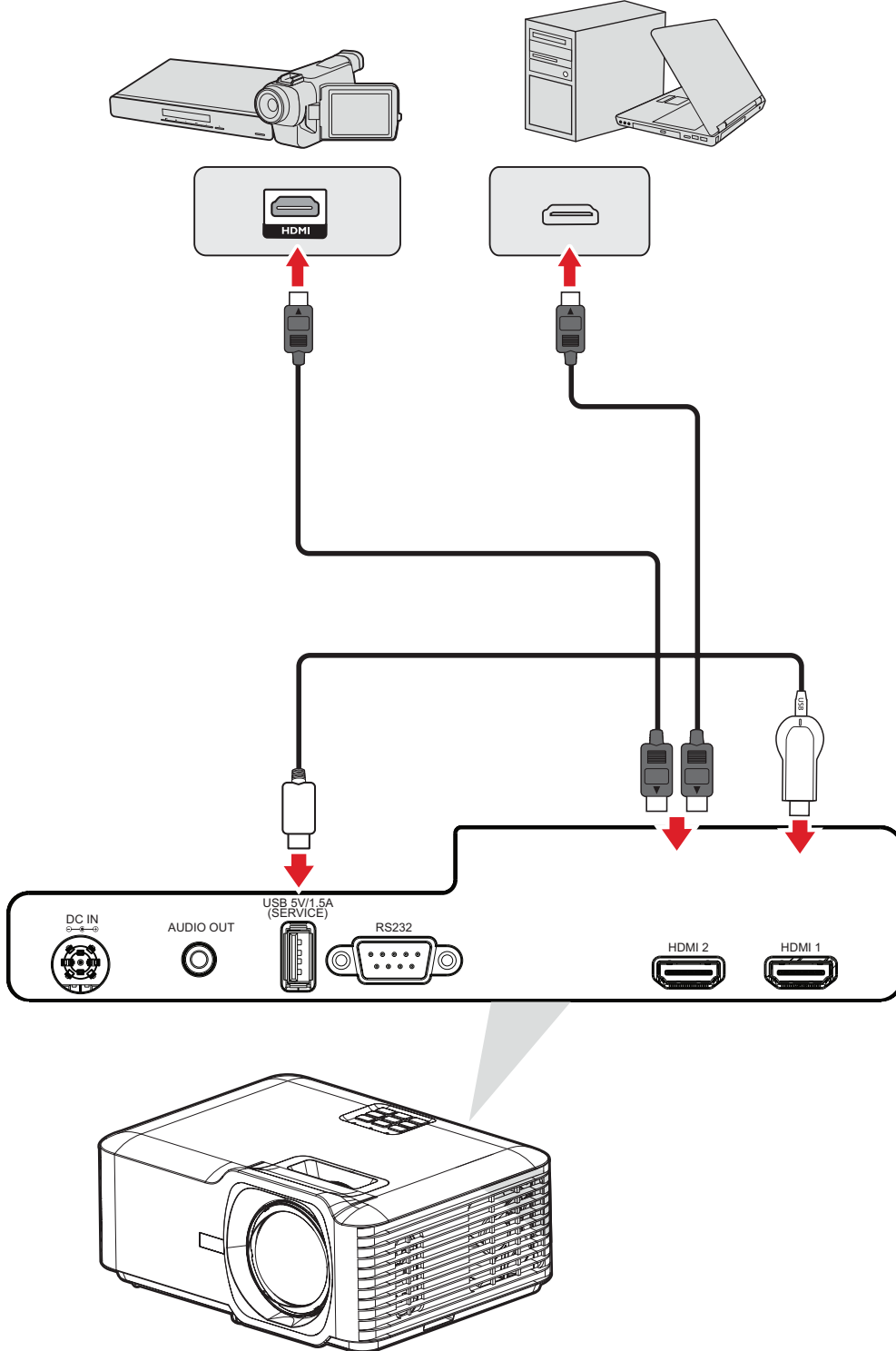


ملاحظة: عند تثبيت جهاز العرض قم بدمج جهاز لقطع الاتصال يمكن الوصول إليه بسهولة في موضع الأسلاك الثابتة، أو قم بتوصيل قابس الطاقة بمنفذ يمكن الوصول إليه بسهولة بالقرب من الوحدة، وإذا حدث خطأ أثناء تشغيل جهاز العرض، فاستخدم جهاز قطع الاتصال لإيقاف تشغيل مصدر الطاقة أو فصل قابس الطاقة.

التوصيل مع الأجهزة الخارجية

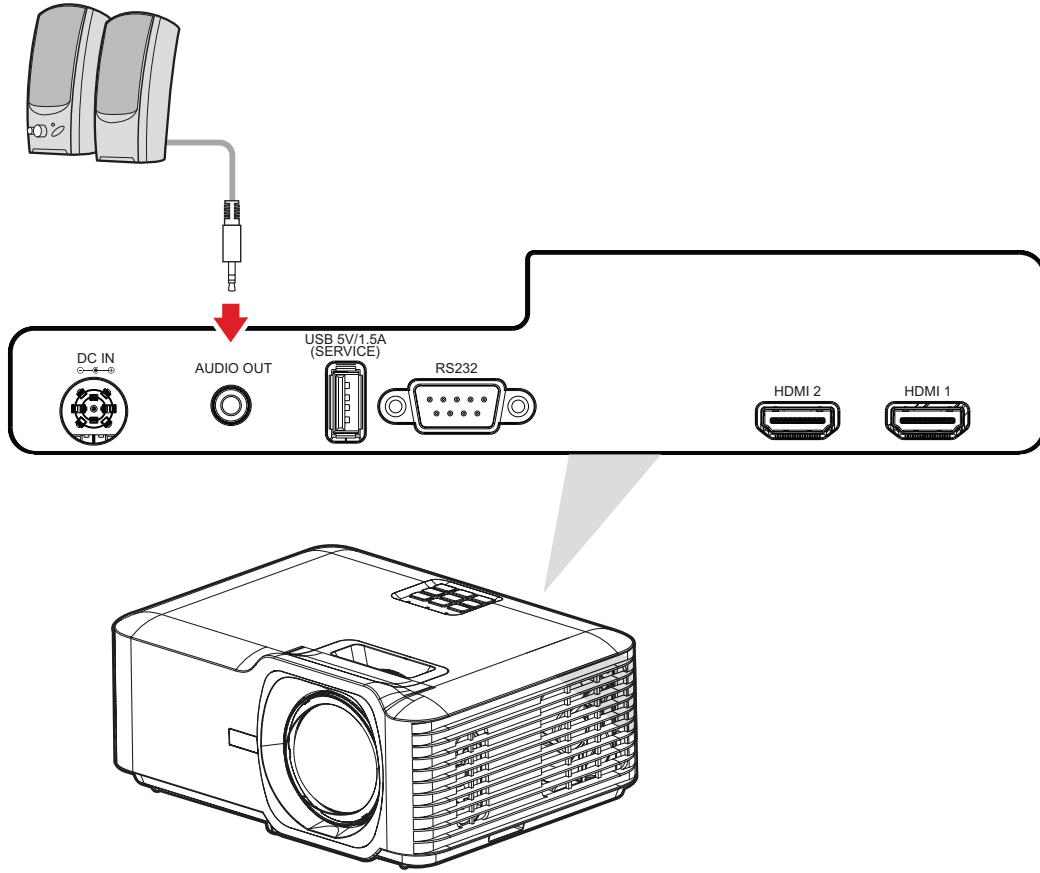
HDMI توصيل

قم بتوصيل أحد طرفي كبل HDMI بمنفذ HDMI الموجود بجهاز الفيديو الخاص بك، ثم وصّل الطرف الآخر للكبل بمنفذ HDMI 1/2 في جهاز العرض.



توصيلات الصوت

لتنشغيل صوت من جهاز العرض عبر مكبر صوت خارجي، وصِّل أحد طرفي كبل صوت بمكبر الصوت الخارجي والطرف الآخر بمنفذ خرج الصوت **Audio Out**.

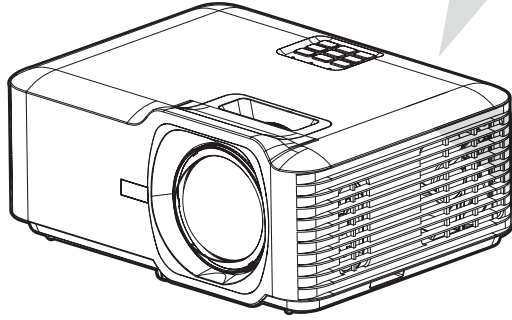
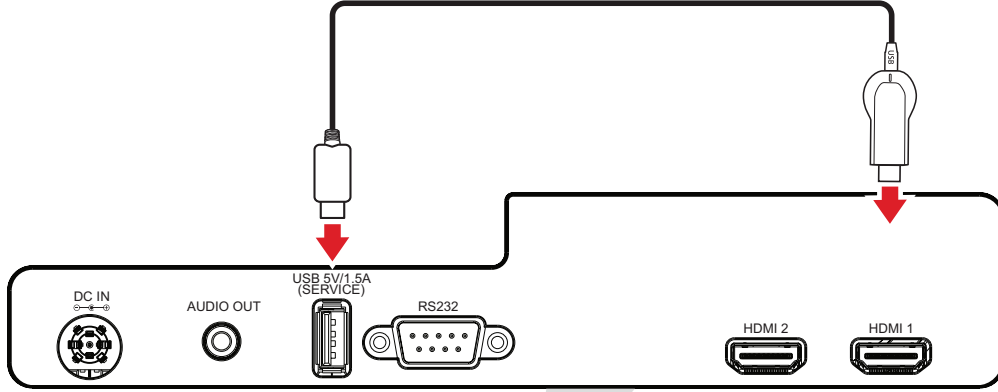


التوصيل عبر USB

توصيل USB نوع A

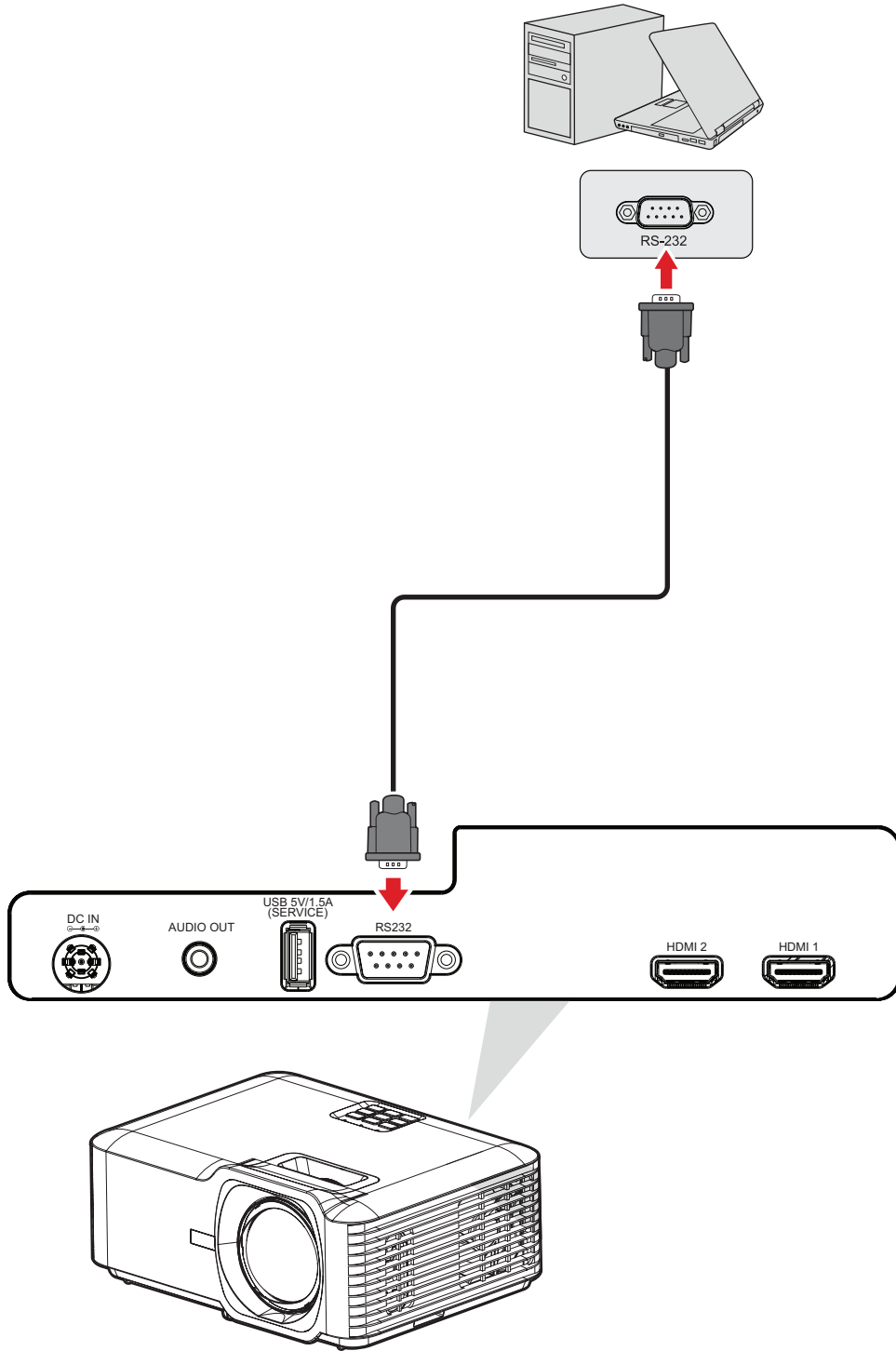
يُستخدم منفذ USB لإمداد الطاقة (مثل أجهزة دونجل) وخدمات الصيانة.

ملاحظة: لا يمد منفذ USB الطاقة عندما يكون جهاز العرض في وضع الاستعداد.



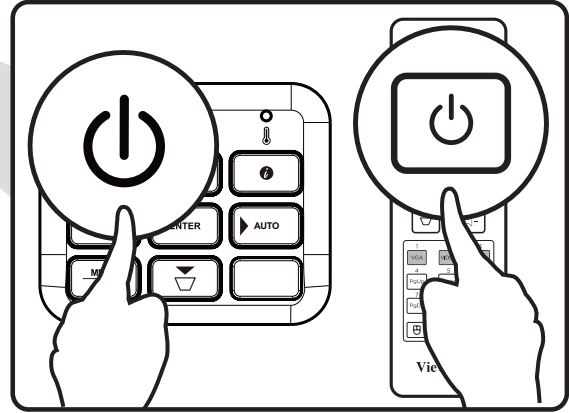
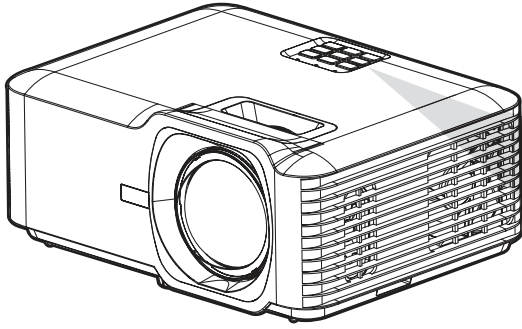
توصيلات RS-232

عند استخدام كبل المنفذ التسلسلي RS-232 لتوصيل شاشتك بجهاز كمبيوتر خارجي، يمكن التحكم في بعض الوظائف عن بُعد باستخدام الكمبيوتر، بما في ذلك التشغيل/إيقاف التشغيل وضبط مستوى الصوت وتحديد الدخل والسطوع والمزيد.



استخدام جهاز العرض

بدء تشغيل جهاز العرض



١- تأكد من صحة توصيل كبل طاقة جهاز العرض بمأخذ الطاقة.

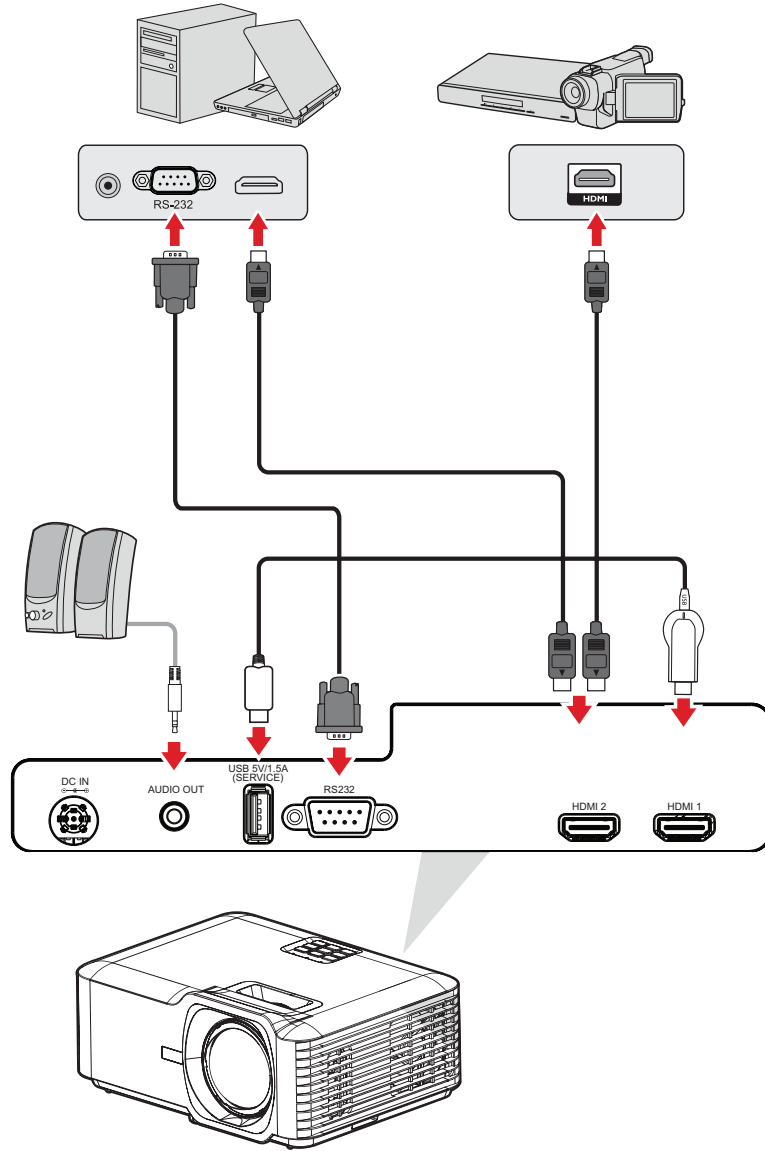
٢- اضغط على زر الطاقة في جهاز العرض أو وحدة التحكم عن بُعد لتشغيل جهاز العرض.

ملاحظة:

- سيومض مصباح مؤشر الطاقة باللون الأزرق أثناء بدء التشغيل.
- عند تشغيل جهاز العرض للمرة الأولى سيطلب منك تحديد اللغة المفضلة وجهة العرض.

اختيار مصدر دخل

يمكن توصيل جهاز العرض بعدة أجهزة في وقت واحد، ومع ذلك لا يمكن عرض أكثر من شاشة واحدة كاملة في المرة الواحدة،

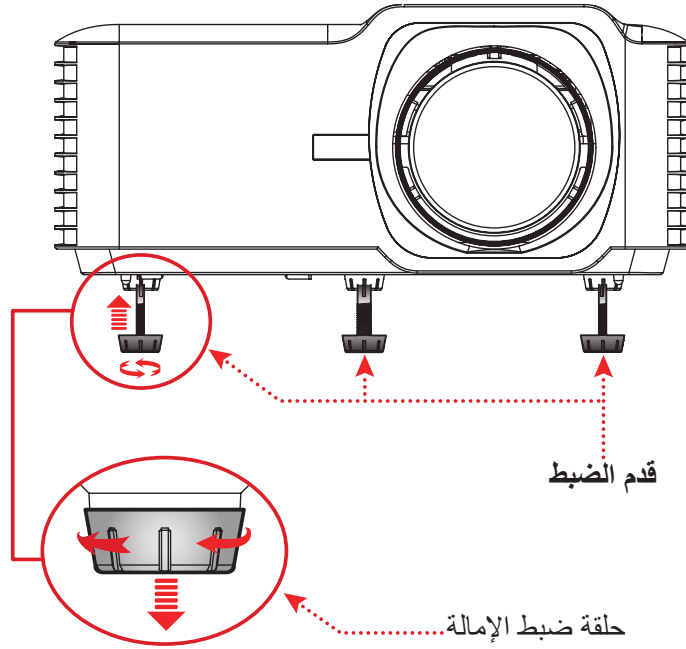


عند تعيين **Auto Source (مصدر تلقائي)** على **On (تشغيل)**، سيبدأ جهاز العرض في البحث عن مصادر دخل تلقائياً. إذا تم التوصيل بمصادر متعددة، فاضغط على زر المصدر **Source (المصدر)** في جهاز العرض أو وحدة التحكم عن بُعد لتحديد الدخل المطلوب.

ملاحظة: تأكد من تشغيل المصادر المتصلة.

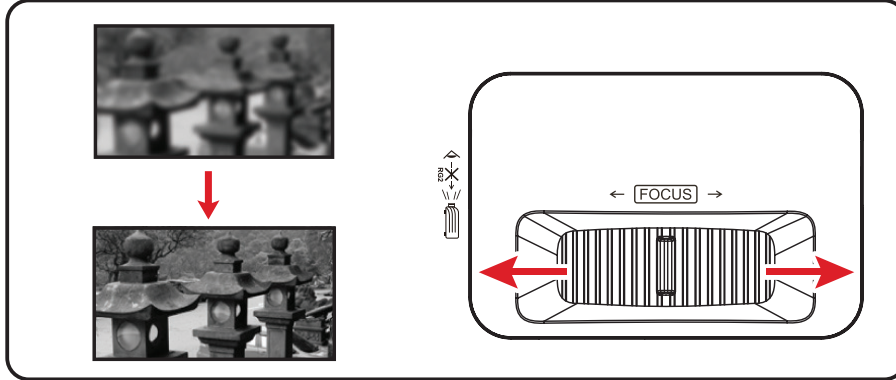
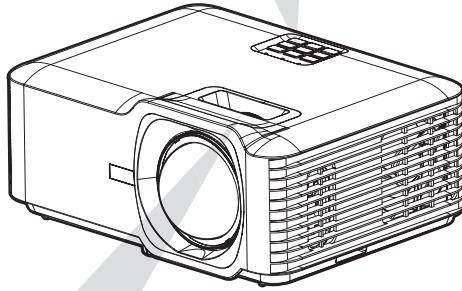
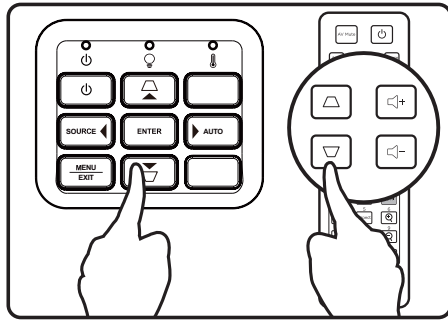
ضبط الصورة المعروضة ضبط ارتفاع جهاز العرض وزاوية الإسقاط

جهاز العرض مزود بثلاث (٣) أقدام للضبط. يؤدي ضبط القدم إلى تغيير ارتفاع جهاز العرض وزاوية الإسقاط العمودي.



ضبط التركيز البؤري والتشوه شبه المنحرف

يمكنك تحسين وضبط وضوح الصورة وموضعها من خلال ضبط حلقة التركيز أو مفتاحي التشوه شبه المنحرف.



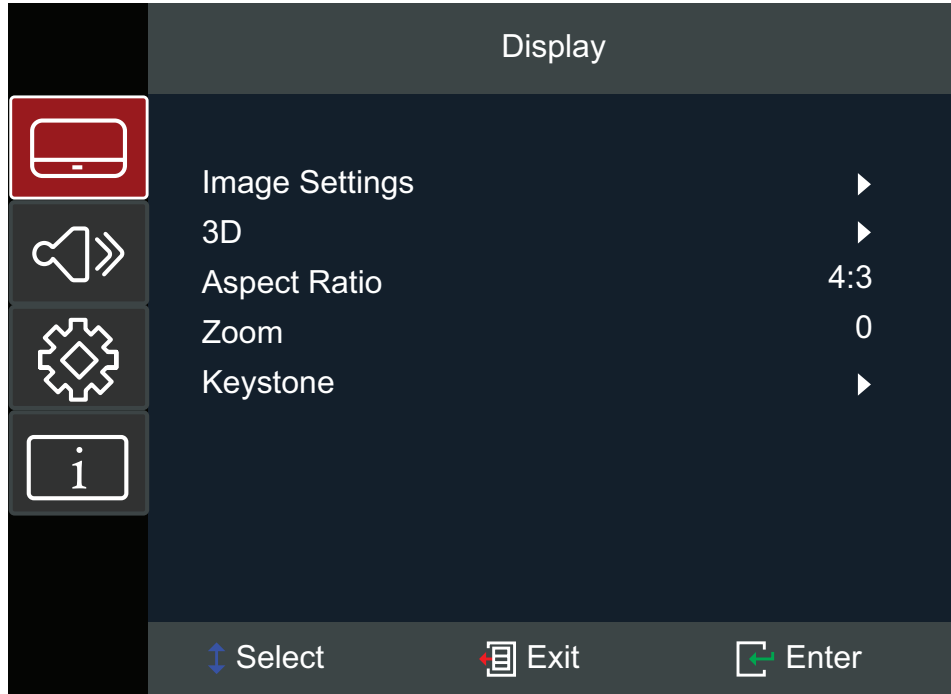
إيقاف تشغيل جهاز العرض





- ١- اضغط على زر الطاقة في جهاز العرض أو وحدة التحكم عن بُعد وستظهر "رسالة إيقاف التشغيل".
- ٢- اضغط على زر الطاقة مرة أخرى لتأكيد الإجراء وإيقاف تشغيل جهاز العرض.
- ٣- سيتحول مصباح مؤشر الطاقة إلى اللون الأحمر وسيتم دخول وضع الاستعداد.

تشغيل جهاز العرض

قائمة المعلومات المعروضة على الشاشة (OSD)

يشتمل جهاز العرض على قوائم معروضة على الشاشة بلغات متعددة تتيح لك إجراء عمليات ضبط الصور وتغيير العديد من الإعدادات.



الوصف	القائمة
ضبط إعدادات الصورة ووضع العرض ثلاثي الأبعاد ونسبة العرض إلى الارتفاع والتكبير/التصغير والتشويه شبه المنحرف.	 Display (العرض)
ضبط مستوى الصوت أو كتم الصوت.	 Audio (الصوت)
ضبط إعدادات جهة العرض والطاقة والأمان واللغة ومصدر الدخل، وما إلى ذلك.	 Setup (الإعداد)
عرض معلومات جهاز العرض.	 Information (المعلومات)

Menu Navigation (تصفح القوائم)

يشتمل جهاز العرض على قوائم معروضة على الشاشة بلغات متعددة تتيح لك ضبط الصور والإعدادات.

١- لفتح قائمة المعلومات المعروضة على الشاشة (OSD)، اضغط على الزر **Menu/Exit** في جهاز العرض أو وحدة التحكم عن بُعد.

٢- عندما تكون قائمة OSD معروضة، استخدم أزرار **التصفح** (▲▼◀▶) لتحديد أي عنصر في القائمة الرئيسية. أثناء إجراء تحديد في صفحة معينة، اضغط على الزر **Enter** في جهاز العرض أو وحدة التحكم عن بُعد لدخول قائمة فرعية.

٣- استخدم أزرار **التصفح** (▲▼◀▶) لتحديد العنصر المطلوب في القائمة الفرعية ثم اضغط على الزر **Enter** لعرض مزيد من الإعدادات. اضبط الإعدادات باستخدام أزرار **التصفح** (▲▼◀▶).

٤- حدد العنصر التالي المطلوب ضبطه في القائمة الفرعية واضبطه كما هو موضح أعلاه.

٥- اضغط على الزر **Enter** لتأكيد الإجراء، وستعود الشاشة إلى القائمة الرئيسية.

٦- للخروج، اضغط على الزر **Menu/Exit** مجددًا. ستغلق قائمة OSD وسيحفظ جهاز العرض الإعدادات الجديدة تلقائيًا.

شجرة قائمة المعلومات المعروضة

خيار القائمة		القائمة الفرعية	القائمة الرئيسية
	Presentation (عرض تقديمي) Bright (ساطع) Cinema (سينما) Gaming (ألعاب) User (مستخدم) 3D	Display Mode (وضع العرض)	Image Settings (إعدادات الصورة)
	(٥٠~٥٠٠, +/-)	Brightness (السطوع)	
	(٥٠~٥٠٠, +/-)	Contrast (التباين)	
	(١٥~١, +/-)	Sharpness (الحدة)	
	(٥٠~٥٠٠, +/-)	Color (اللون)	
	(٥٠~٥٠٠, +/-)	Tint (تدرج اللون)	
	Film (فيلم) Video (فيديو) Graphics (الرسومات) Standard (2.2) [قياسي (٢,٢)]	Gamma (إعدادات جاما)	
	(١٠~١, +/-)	BrilliantColor™	
	Warm (دافئ) Standard (قياسي) Cold (بارد)	Color Temperature (درجة حرارة اللون)	
Red (أحمر) Green (أخضر) Blue (أزرق) Cyan (سماوي) Yellow (أصفر) Magenta (أرجواني) White (أبيض)	Color (اللون)	Color Settings (إعدادات اللون)	
(٥٠~٥٠٠, +/-)	Hue / R (تدرج اللون/أحمر) (*)	Color Matching (مطابقة اللون)	
(٥٠~٥٠٠, +/-)	Saturation / G (التشبع/أخضر) (*)		
(٥٠~٥٠٠, +/-)	Gain / B (الاكتساب/أزرق) (*)		
	Reset (إعادة تعيين)		
	Exit (خروج)		

خيار القائمة			القائمة الفرعية	القائمة الرئيسية
	Auto (تلقائي)	Color Space (مساحة اللون)	Color Settings (إعدادات اللون)	Image Settings (إعدادات الصورة)
	RGB (٢٥٥~٠)			
	RGB (٢٣٥~١٦)			
	YUV			
	Dynamic Black (ديناميكية الأسود)	Brightness Mode (وضع السطوع)	Reset (إعادة تعيين)	
	Eco. (اقتصادي)			
	Power 100%~50% (الطاقة ١٠٠٪~٥٠٪)			
	Off (إيقاف)	3D Mode (الوضع ثلاثي الأبعاد)	3D	Display (العرض)
	On (تشغيل)			
	Auto (تلقائي)	3D Format (تنسيق ثلاثي الأبعاد)		
	SBS (جنبًا إلى جنب)			
	Top and Bottom (أعلى وأسفل)			
	Frame Sequential (الإطار المتتابع)			
	Off (إيقاف)	3D Sync Invert (عكس المزامنة ثلاثية الأبعاد)		
	On (تشغيل)			
		Aspect Ratio (نسبة العرض إلى الارتفاع)		
	٣:٤			
	٩:١٦			
	Full (كامل)			
	L.Box (صندوق رسائل)			
	Auto (تلقائي)	Zoom (تكبير/تصغير)		
	(٢٥~٥٠, +/-)			
	Top-Left (أعلى اليسار)	Four Corners (أربعة أركان)	Keystone (التشوه)	
	Top-Right (أعلى اليمين)			
	Bottom-Left (أسفل اليسار)			
	Bottom-Right (أسفل اليمين)			
	(١٥~١٥٠, +/-)	H Keystone (تشوه شبه منحرف أفقي)		
	(١٥~١٥٠, +/-)	V Keystone (تشوه شبه منحرف رأسي)		
		Reset (إعادة تعيين)		

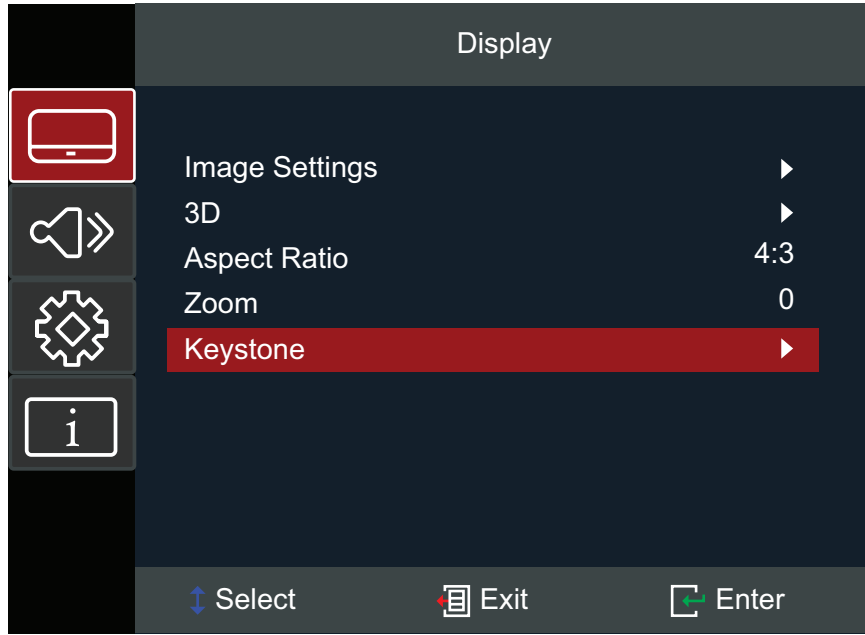
خيار القائمة		القائمة الفرعية	القائمة الرئيسية	
	Off (إيقاف)	Mute (كتم الصوت)	Audio (الصوت)	
	On (تشغيل)			
	(+/-, ١٠~٠)	Volume (مستوى الصوت)		
	Desk Front (مكتب أمامي)	Projection (جهة العرض)		
	Desk Rear (مكتب خلفي)			
	Ceiling Front (سقف أمامي)			
	Ceiling Rear (سقف خلفي)			
	Off (إيقاف)	Direct Power On (تشغيل مباشر)	Power Settings (إعدادات الطاقة)	
	On (تشغيل)			
	Off (إيقاف)			
	On (تشغيل)			
	(+/-, ١٨٠~٠) minutes (دقيقة)	Auto Power Off (min) (إيقاف التشغيل التلقائي) (دقيقة)		
	Off (إيقاف)	Security (الأمان)		
	On (تشغيل)			
	(+/-, ١٢~٠)	Month (الشهر)	Security (الأمان)	
	(+/-, ٣٠~٠)			Day (اليوم)
	(+/-, ٢٤~٠)			
		Exit (خروج)		
		Change Password (تغيير كلمة المرور)		

خيار القائمة		القائمة الفرعية	القائمة الرئيسية
	Off (إيقاف)	HDMI CEC	HDMI CEC
	On (تشغيل)		
	Off (إيقاف)	Test Pattern (نمط الاختبار)	Test Pattern (نمط الاختبار)
	Green Grid (شبكة خضراء)		
	Magenta Grid (شبكة أرجوانية)		
	White Grid (شبكة بيضاء)		
	White (أبيض)		
	Test Card (بطاقة اختبار)		
	English	Language (اللغة)	Options (الخيارات)
	Deutsch		
	Français		
	Italiano		
	Español		
	Português		
	Polski		
	Nederlands		
	Svenska		
	Norsk		
	Suomi		
	ελληνικά		
	繁體中文		
	簡體中文		
	日本語		
	한국어		
	Русский		
	Čeština		
	عربي		
	ไทย		
	Türkçe		
	Tiếng Việt		
	Bahasa Indonesia		

Setup
(الإعداد)

خيار القائمة		القائمة الفرعية	القائمة الرئيسية
	Off (إيقاف)	Auto Source (مصدر تلقائي)	Options (الخيارات)
	On (تشغيل)		
	Off (إيقاف)	High Altitude (الارتفاع العالي)	
	On (تشغيل)		
	Off (إيقاف)	Keypad Lock (قفل لوحة المفاتيح)	
	On (تشغيل)		
	Default (افتراضي)	Logo (الشعار)	
User (مستخدم)			
		Reset to Default (إعادة إلى الافتراضي)	Reset (إعادة تعيين)
			Serial Number (الرقم التسلسلي)
			Source (المصدر)
			Resolution (الدقة)
			Refresh Rate (معدل التحديث)
			Display Mode (وضع العرض)
			Light Source Hours (ساعات مصدر الضوء)
			Brightness Mode (وضع السطوع)
	System (النظام)	Firmware Version (إصدار البرامج الثابتة)	
	MCU		

عمليات القوائم قائمة Display (العرض)



الوصف	القائمة														
<p>Display Mode (وضع العرض)</p> <p>هناك العديد من أوضاع العرض المحددة سابقاً التي يمكنك اختيار المناسب منها لتلبية متطلبات المشاهدة المفضلة لك.</p>	<p>Image Settings (إعدادات الصورة)</p>														
<table border="1"> <thead> <tr> <th>الوصف</th> <th>الوضع</th> </tr> </thead> <tbody> <tr> <td>مناسب لتلبية معظم احتياجات العروض التقديمية لبيئات الأعمال والتعليم.</td> <td>Presentation (عرض تقديمي)</td> </tr> <tr> <td>مناسب للبيئات الساطعة وجيدة الإضاءة.</td> <td>Bright (ساطع)</td> </tr> <tr> <td>يوفر أفضل توازن بين التفاصيل والألوان لمشاهدة الأفلام.</td> <td>Cinema (سينما)</td> </tr> <tr> <td>يحسّن جهاز العرض لتوفير أعلى مستويات التباين والألوان المشرقة؛ مما يتيح لك رؤية تفاصيل الظلال عند تشغيل الألعاب.</td> <td>Gaming (ألعاب)</td> </tr> <tr> <td>الإعدادات المخصصة للمستخدم.</td> <td>User (مستخدم)</td> </tr> <tr> <td>محسّن لعرض المحتوى ثلاثي الأبعاد. ملاحظة: يجب استخدام نظارات ثلاثية الأبعاد.</td> <td>3D</td> </tr> </tbody> </table>		الوصف	الوضع	مناسب لتلبية معظم احتياجات العروض التقديمية لبيئات الأعمال والتعليم.	Presentation (عرض تقديمي)	مناسب للبيئات الساطعة وجيدة الإضاءة.	Bright (ساطع)	يوفر أفضل توازن بين التفاصيل والألوان لمشاهدة الأفلام.	Cinema (سينما)	يحسّن جهاز العرض لتوفير أعلى مستويات التباين والألوان المشرقة؛ مما يتيح لك رؤية تفاصيل الظلال عند تشغيل الألعاب.	Gaming (ألعاب)	الإعدادات المخصصة للمستخدم.	User (مستخدم)	محسّن لعرض المحتوى ثلاثي الأبعاد. ملاحظة: يجب استخدام نظارات ثلاثية الأبعاد.	3D
الوصف		الوضع													
مناسب لتلبية معظم احتياجات العروض التقديمية لبيئات الأعمال والتعليم.		Presentation (عرض تقديمي)													
مناسب للبيئات الساطعة وجيدة الإضاءة.		Bright (ساطع)													
يوفر أفضل توازن بين التفاصيل والألوان لمشاهدة الأفلام.		Cinema (سينما)													
يحسّن جهاز العرض لتوفير أعلى مستويات التباين والألوان المشرقة؛ مما يتيح لك رؤية تفاصيل الظلال عند تشغيل الألعاب.		Gaming (ألعاب)													
الإعدادات المخصصة للمستخدم.	User (مستخدم)														
محسّن لعرض المحتوى ثلاثي الأبعاد. ملاحظة: يجب استخدام نظارات ثلاثية الأبعاد.	3D														

الوصف	القائمة
<p>Brightness (السطوع) كلما زادت قيمة السطوع، كلما زاد سطوع الصورة. ستؤدي القيم المنخفضة إلى صورة أغمق.</p>	<p>Image Settings (إعدادات الصورة)</p>
<p>Contrast (التباين) استخدم هذا العنصر لضبط أقصى مستوى من اللون الأبيض بعد ضبط إعداد Brightness (السطوع) ليتناسب مع الدخل المحدد وبيئة العرض.</p>	
<p>Sharpness (الحدة) تؤدي القيمة العالية إلى عرض صورة أكثر وضوحًا، بينما تؤدي القيمة المنخفضة إلى عدم وضوح الصورة.</p>	
<p>Color (اللون) يضبط صورة من الأبيض والأسود إلى لون مشبع بالكامل.</p>	
<p>Tint (تدرج اللون) كلما ارتفعت القيمة، مالت الصورة إلى اللون الأخضر. كلما انخفضت القيمة، مالت الصورة إلى اللون الأحمر.</p>	
<p>Gamma (إعدادات جاما) تشير إلى العلاقة بين مصدر الدخل و سطوع الصورة.</p>	

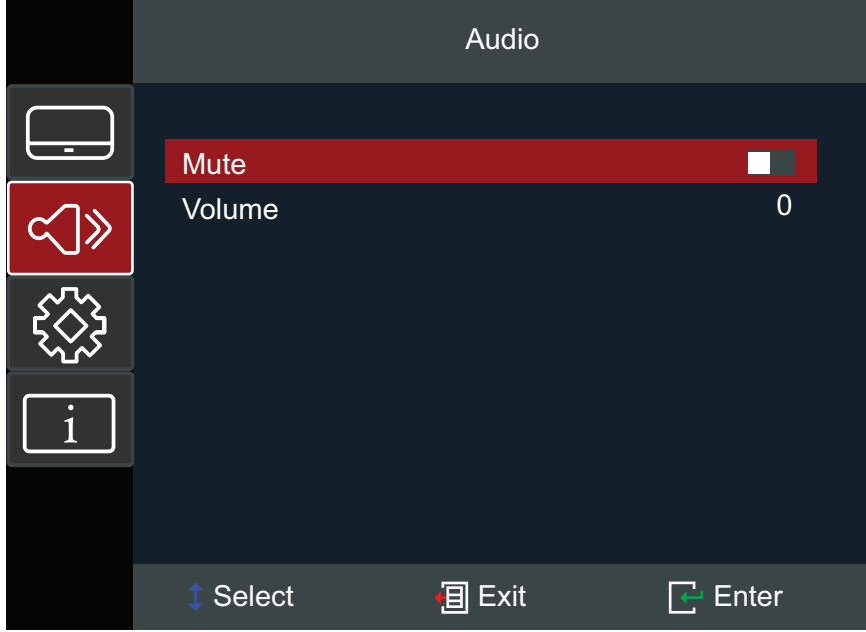
الوصف		القائمة
Color Settings (إعدادات اللون)		Image Settings (إعدادات الصورة)
الوصف	الإعدادات	
خوارزمية لمعالجة الألوان وتحسينها للسماح بسطوع أعلى وتوفير ألوان حقيقية وأكثر إشراقاً في الصورة في الوقت نفسه.	BrilliantColor™	
تحديد خيار من بين Warm (دافئ) و Standard (قياسي) و Cold (بارد).	Color Temperature (درجة حرارة اللون)	
يُنصح باستخدام هذا الوضع فقط في المنشآت الدائمة ذات مستويات الإضاءة التي يتم التحكم فيها، مثل: مجالس الإدارة أو قاعات المحاضرات أو المسارح المنزلية. وتتيح عملية مطابقة اللون إمكانية الضبط الدقيق للتحكم في الألوان لزيادة درجة الدقة في إخراج الألوان إذا كانت هذه الدرجة من الدقة مطلوبة. وإذا كنت قد اشتريت قرص اختبار يحتوي على أنماط اختبار متعددة للألوان ويمكن استخدامه لاختبار عرض الألوان على الشاشات أو أجهزة التلفزيون أو أجهزة العرض أو ما إلى ذلك، فبإمكانك عرض أي صورة من القرص على الشاشة والدخول إلى قائمة مطابقة اللون لإجراء عمليات الضبط.	Color Matching (مطابقة اللون)	
حدد من بين الخيارات Auto (تلقائي) و RGB و (٢٥٥~٠) و RGB (٢٣٥~١٦) و YUV.	Color Space (مساحة اللون)	
Brightness Mode (وضع السطوع)		
الوصف	الوضع	
ضبط سطوع الصورة تلقائيًا لضمان أداء أمثل للتباين.	Dynamic Black (ديناميكية الأسود)	
تخفيف الضوء الخارج والحد من استهلاك الطاقة.	Eco. (اقتصادي)	
حدد نسبة الطاقة المطلوبة (٥٠٪~١٠٠٪) لوضع السطوع.	Power (الطاقة)	
Reset (إعادة تعيين)		
إعادة إعدادات وضع العرض الحالي (السطوع والتباين والحدة واللون وتدرج اللون وجاما واللون المشرق ودرجة حرارة اللون ومطابقة اللون ومساحة اللون ووضع السطوع) إلى قيمها الافتراضية.		

الوصف	القائمة										
<p>3D Mode (الوضع ثلاثي الأبعاد) تمكين وظيفة العرض ثلاثي الأبعاد أو تعطيلها.</p> <p>3D Format (تنسيق ثلاثي الأبعاد) تحديد تنسيق المحتوى ثلاثي الأبعاد.</p> <p>ملاحظة: سيتم اكتشاف مصدر Blu-ray ثلاثي الأبعاد تلقائيًا ولن تكون الخيارات قابلة للتحديد.</p> <table border="1" style="width: 100%; border-collapse: collapse;"> <thead> <tr> <th style="background-color: #c00000; color: white;">الوصف</th> <th style="background-color: #c00000; color: white;">الخيار</th> </tr> </thead> <tbody> <tr> <td>عند اكتشاف إشارة تعريف ثلاثية الأبعاد، يتم تحديد التنسيق ثلاثي الأبعاد تلقائيًا.</td> <td>Auto (تلقائي)</td> </tr> <tr> <td>العرض بتنسيق جنبًا إلى جنب.</td> <td>SBS (جنبًا إلى جنب)</td> </tr> <tr> <td>العرض بتنسيق أعلى وأسفل.</td> <td>Top and Bottom (أعلى وأسفل)</td> </tr> <tr> <td>عرض بتنسيق تتابع الإطارات.</td> <td>Frame Sequential (الإطار المتتابع)</td> </tr> </tbody> </table> <p>3D Sync Invert (عكس المزامنة ثلاثية الأبعاد) تمكين وظيفة عكس المزامنة ثلاثية الأبعاد أو تعطيلها.</p>	الوصف	الخيار	عند اكتشاف إشارة تعريف ثلاثية الأبعاد، يتم تحديد التنسيق ثلاثي الأبعاد تلقائيًا.	Auto (تلقائي)	العرض بتنسيق جنبًا إلى جنب.	SBS (جنبًا إلى جنب)	العرض بتنسيق أعلى وأسفل.	Top and Bottom (أعلى وأسفل)	عرض بتنسيق تتابع الإطارات.	Frame Sequential (الإطار المتتابع)	3D
الوصف	الخيار										
عند اكتشاف إشارة تعريف ثلاثية الأبعاد، يتم تحديد التنسيق ثلاثي الأبعاد تلقائيًا.	Auto (تلقائي)										
العرض بتنسيق جنبًا إلى جنب.	SBS (جنبًا إلى جنب)										
العرض بتنسيق أعلى وأسفل.	Top and Bottom (أعلى وأسفل)										
عرض بتنسيق تتابع الإطارات.	Frame Sequential (الإطار المتتابع)										

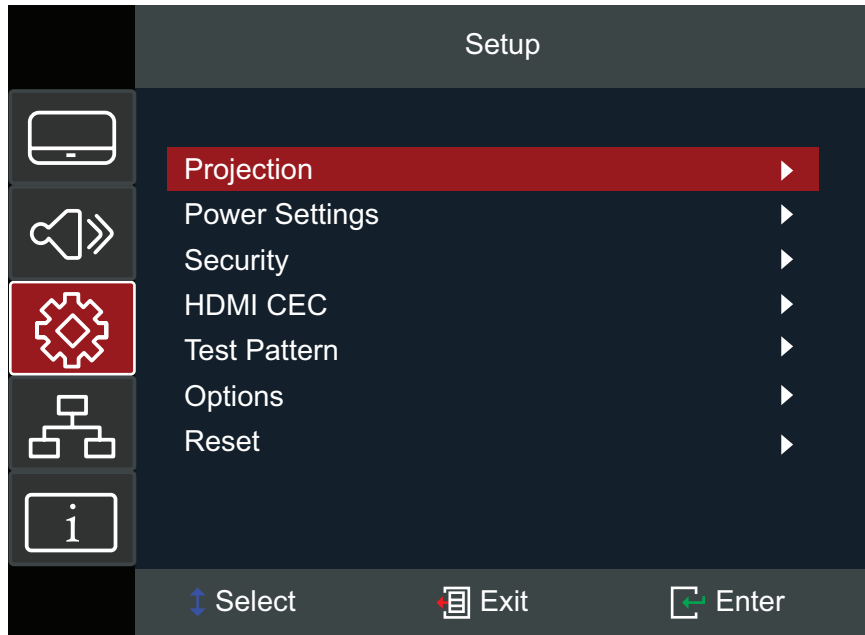
ملاحظة: هذا الجهاز عبارة عن جهاز عرض متوافق مع تقنية المحتوى ثلاثي الأبعاد ومزوّد بالحل **DLP-Link 3D**. يرجى التأكد من دعم نظاراتك ثلاثية الأبعاد لتقنية **DLP-Link 3D**. يدعم جهاز العرض هذا ميزة تتابع الإطارات ثلاثية الأبعاد (قلب الصفحات) عبر منافذ **HDMI 1/HDMI 2**. لضمان أفضل أداء، يوصى بدرجة الدقة 1920 x 1080. يرجى الملاحظة أن درجة الدقة **4K (3840 x 2160)** غير مدعومة في الوضع ثلاثي الأبعاد.

الوصف		القائمة
تحديد نسبة عرض الصور المعروضة إلى ارتفاعها.		
		Aspect Ratio (نسبة العرض إلى الارتفاع)
الوصف	نسبة العرض إلى الارتفاع	
يعدل حجم الصورة بحيث يتم عرضها في منتصف الشاشة بنسبة عرض إلى ارتفاع تساوي ٣:٤. على هذا الإعداد هو الأكثر ملاءمة للصور ذات نسبة الأبعاد ٣:٤ مثل أجهزة عرض الكمبيوتر، والتلفزيون قياسي الوضوح، وأفلام DVD ذات نسبة الأبعاد ٣:٤، إذ يعرض الصور دون تغيير أبعادها.	٣:٤	
يعدل حجم الصورة بحيث يتم عرضها في منتصف الشاشة بنسبة عرض إلى ارتفاع تساوي ٩:١٦. الخيار الأمثل للصور التي هي أصلاً بنسبة عرض إلى ارتفاع ٩:١٦، مثل التلفزيون عالي الوضوح.	٩:١٦	
لأي مصدر آخر غير ١٦:٩ letterbox وإذا أردت العرض بنسبة عرض إلى ارتفاع ٢,٣٥:١ بالدقة الكاملة.	L.Box (صندوق رسائل)	
تمديد الصورة بحيث تملأ الشاشة بالكامل.	Full (كامل)	
يعدل حجم الصورة بشكل ملائم لتناسب الدقة الأصلية لجهاز العرض في عرضه الأفقي. مناسب للصور الواردة التي لا تصل إلى ٣:٤ أو ٩:١٦ خاصة إذا أردت الاستفادة من الشاشة إلى أقصى حد دون تعديل نسبة عرض الصورة إلى ارتفاعها.	Auto (تلقائي)	
تصغير الصورة المعروضة أو تكبيرها.		
		Zoom (تكبير/تصغير)
الوصف	الخيار	Keystone (التشوه)
ضبط كل ركن لإخراج صورة مربعة الشكل عندما يكون سطح العرض غير مستوي. ملاحظة: عند ضبط خيار الأربعة أركان، سيتم تعطيل قائمتي نسبة العرض إلى الارتفاع والتكبير/التصغير. لتمكينها، أعد تعيين إعدادات التشوه شبه المنحرف إلى القيم الافتراضية.	Four Corners (أربعة أركان)	
ضبط تشوه الصورة أفقيًا.	H Keystone (تشوه شبه منحرف أفقي)	
ضبط تشوه الصورة رأسيًا.	V Keystone (تشوه شبه منحرف رأسي)	
إعادة إعدادات التشوه شبه المنحرف إلى قيمها الافتراضية.	Reset (إعادة تعيين)	

قائمة Audio (الصوت)



الوصف	القائمة
إيقاف تشغيل الصوت مؤقتاً.	Mute (كتم الصوت)
ضبط مستوى الصوت.	Volume (مستوى الصوت)








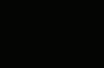


الوصف	القائمة
<p>تحديد وضعية العرض المفضلة: Desk Front (مكتب أمامي) أو Desk Rear (مكتب خلفي) أو Ceiling Front (سقف أمامي) أو Ceiling Rear (سقف خلفي).</p>	<p>Projection (جهة العرض)</p>
<p>Direct Power On (تشغيل مباشر) تشغيل جهاز العرض تلقائياً عند إمداد طاقة تيار متردد دون الضغط على زر الطاقة في جهاز العرض أو وحدة التحكم عن بُعد.</p> <p>Signal Power On (تشغيل الإشارة) تشغيل جهاز العرض تلقائياً عند اكتشاف إشارة دون الضغط على زر الطاقة في جهاز العرض أو وحدة التحكم عن بُعد.</p> <p>ملاحظة: لن يبدأ تشغيل جهاز العرض تلقائياً باستخدام HDMI في حالة توصيل كبل HDMI واحد فقط.</p> <p>(min) Auto Power Off (إيقاف التشغيل التلقائي) (دقيقة) سيبدأ مؤقت عد تنازلي عند عدم إرسال إشارة إلى جهاز العرض. سيتوقف تشغيل جهاز العرض تلقائياً عند انتهاء العد التنازلي (بالدقائق).</p>	<p>Power Settings (إعدادات الطاقة)</p>

الوصف	القائمة
<p>Security (الأمان) تمكين رسالة المطالبة بإدخال كلمة مرور أو تعطيلها قبل استخدام جهاز العرض.</p> <p>ملاحظة: كلمة المرور الافتراضية هي: 1234</p> <p>Security Timer (موقت الأمان) تعيين الفترة الزمنية التي يمكن استخدام جهاز العرض خلالها. بمجرد انقضاء تلك الفترة الزمنية، سيُطلب منك إدخال كلمة المرور مجدداً.</p> <p>Change Password (تغيير كلمة المرور) تعيين كلمة المرور أو تعديلها.</p> <p>ملاحظة: يرجى اتباع الرسالة المعروضة في قائمة OSD لإدخال كلمة المرور الحالية أولاً، ثم إدخال كلمة مرور جديدة (رمز أمان) أكد كلمة المرور الجديدة بإدخالها مجدداً.</p>	<p>Security (الأمان)</p>
<p>عند توصيل أجهزة متوافقة مع HDMI CEC بجهاز العرض باستخدام كبلات HDMI، يمكنك التحكم بها في نفس حالة التشغيل أو إيقاف التشغيل باستخدام ميزة تحكم HDMI CEC في قائمة OSD بجهاز العرض. يتيح ذلك تشغيل جهاز واحد أو عدة أجهزة في مجموعة أو إيقاف تشغيلها عبر HDMI CEC في تهيئة نموذجية.</p> <p>ملاحظة:</p> <ul style="list-style-type: none"> • لكي تعمل وظيفة CEC بشكل سليم، تأكد من صحة توصيل الجهاز بمنفذ دخل HDMI في جهاز العرض عبر كبل HDMI، وتشغيل وظيفة CEC. • إذا كان المنفذان HDMI 1 و HDMI 2 كلاهما مشغولاً، فسيتعذر على وظيفة CEC اكتشاف المصدر الصحيح. • قد لا تعمل وظيفة CEC حسب الجهاز الموصّل. 	<p>HDMI CEC (التحكم في إلكترونيات المستهلك عبر HDMI)</p>
<p>تحديد نمط الاختبار من بين شبكة خضراء أو شبكة أرجوانية أو شبكة بيضاء أو أبيض أو بطاقة اختبار أو تعطيل هذه الوظيفة (إيقاف).</p>	<p>Test Pattern (نمط الاختبار)</p>

الوصف	القائمة						
<p>Language (اللغة) تحديد لغة قائمة المعلومات المعروضة على الشاشة (OSD).</p> <p>Auto Source (مصدر تلقائي) العثور تلقائياً على مصدر دخل متوفر.</p> <table border="1" data-bbox="201 365 992 734"> <thead> <tr> <th>الخيار</th> <th>الوصف</th> </tr> </thead> <tbody> <tr> <td>Off (إيقاف)</td> <td>البحث عن الدخل المحدد حالياً فقط. اضغط على الزر Source (المصدر) لعرض قائمة المصادر.</td> </tr> <tr> <td>On (تشغيل)</td> <td>العثور تلقائياً على مصدر دخل متوفر. اضغط على الزر Source (المصدر) لاكتشاف المصدر التالي تلقائياً. ملاحظة: ترتيب البحث كالتالي: HDMI 1 > HDMI 2</td> </tr> </tbody> </table> <p>High Altitude (الارتفاع العالي) عند تشغيل هذه الوظيفة، ستدور المراوح بشكل أسرع لتحسين التبريد والأداء. تفيد هذه الوظيفة عند الاستخدام في بيئات المرتفعات العالية حيث يكون الهواء خفيفاً.</p> <p>Keypad Lock (قفل لوحة المفاتيح) قفل كل أزرار لوحة المفاتيح، باستثناء مفتاح الطاقة. ملاحظة: لإلغاء قفل لوحة المفاتيح، اضغط مع الاستمرار ٥ ثوانٍ على مفتاح الإدخال Enter في جهاز العرض. يمكنك أيضاً استخدام وحدة التحكم عن بُعد والانتقال إلى: Setup (الإعدادات) < Options (الخيارات) < Keypad Lock (قفل لوحة المفاتيح) < Off (إيقاف).</p> <p>Logo (الشعار) تعيين "شاشة بدء التشغيل". إذا تم إجراء تغييرات، فسيتم تفعيلها عند تشغيل جهاز العرض المرة القادمة. ملاحظة: استخدم "أداة الشاشة الافتتاحية" لتغيير صورة شاشة بدء التشغيل.</p>	الخيار	الوصف	Off (إيقاف)	البحث عن الدخل المحدد حالياً فقط. اضغط على الزر Source (المصدر) لعرض قائمة المصادر.	On (تشغيل)	العثور تلقائياً على مصدر دخل متوفر. اضغط على الزر Source (المصدر) لاكتشاف المصدر التالي تلقائياً. ملاحظة: ترتيب البحث كالتالي: HDMI 1 > HDMI 2	<p>Options (الخيارات)</p>
الخيار	الوصف						
Off (إيقاف)	البحث عن الدخل المحدد حالياً فقط. اضغط على الزر Source (المصدر) لعرض قائمة المصادر.						
On (تشغيل)	العثور تلقائياً على مصدر دخل متوفر. اضغط على الزر Source (المصدر) لاكتشاف المصدر التالي تلقائياً. ملاحظة: ترتيب البحث كالتالي: HDMI 1 > HDMI 2						
<p>إعادة الإعدادات إلى قيمها الافتراضية. ملاحظة: عند إعادة التعيين، تظل الإعدادات التالية كما هي: Language (اللغة) و Projection (جهة العرض) و High Altitude (الارتفاع العالي) و Security Settings (إعدادات الأمان) و Zoom (التكبير/التصغير) و Keystone settings (التشوه شبه المنحرف).</p>	<p>Reset (إعادة تعيين)</p>						

قائمة Information (المعلومات)

عرض المعلومات Serial Number (الرقم التسلسلي) و Source (المصدر) و Resolution (الدقة) و Refresh Rate (معدل التحديث) و Display Mode (وضع العرض) و Light Source Hours (ساعات استخدام مصدر الضوء) و Brightness Mode (وضع السطوع) و Firmware Version (إصدار البرامج الثابتة).

Information	
	Serial Number 0000123456789
	Source HDMI
	Resolution 1080P
	Refresh Rate 24Hz
	Display Mode None
	Light Source Hours 99999 hr
	Brightness Mode Dynamic Black
	FW Version ▶

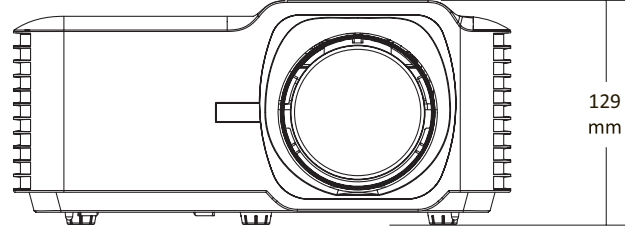
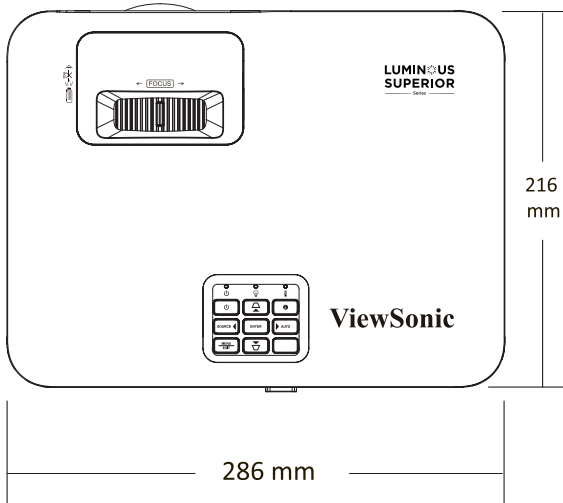
⬆ Select ⏏ Exit ⏏ Enter

المواصفات		الفئة	العنصر
LS711HD	LS711W		
ليزر		النوع	جهاز العرض
٣٥~٣٠٠		حجم العرض	
٠,٤٩٦ (١٠٠ بوصة عند ١,١٠ م)	٠,٥٢١ (١٠٠ بوصة عند ١,١٢ م)	نسبة الطرح	
فتحة العدسة (F) = ٢,٤٣ ~ ٢,٧٨، البعد البؤري (f) = ١٦,٩٠١ ~ ٢١,٦٠٧٦ مم		العدسة	
1-CHIP DMD		نظام العرض	إشارة الدخل
165MHz		HDMI (الإصدار ١,٤)	
١٠٨٠ x ١٩٢٠	٨٠٠ x ١٢٨٠	أصلي	الدقة
تيار مباشر ١٠٠-٢٤٠ فولت، ٦٠/٥٠ هرتز (تبديل تلقائي)		فولطية الدخل	الطاقة
من ٠ إلى ٤٠ درجة مئوية (٣٢ فهرنهايت إلى ١٠٤ فهرنهايت)		درجة الحرارة	ظروف التشغيل
١٠٪ إلى ٨٠٪ (في حالة عدم التكثف)		الرطوبة	
من ٠ إلى ٧٦٠ مترًا (من ٠ إلى ٢٥٠٠ قدم) عند ٠ إلى ٤٠ درجة مئوية (٣٢ إلى ١٠٤ درجة فهرنهايت) من ٧٦٠ إلى ١٥٢٠ مترًا (من ٢٥٠٠ إلى ٥٠٠٠ قدم) عند ٠ إلى ٣٥ درجة مئوية (٣٢ إلى ٩٥ فهرنهايت) من ١٥٢٠ إلى ٣٦٦٠ مترًا (من ٥٠٠٠ إلى ١٢٠٠٠ قدم) عند ٠ إلى ٣٠ درجة مئوية (٣٢ إلى ٨٦ فهرنهايت)		الارتفاع	
من -٢٠ إلى ٦٠ درجة مئوية (-٤ إلى ١٤٠ درجة فهرنهايت)		درجة الحرارة	
٠٪ إلى ٩٠٪ (في حالة عدم التكثف)		الرطوبة	شروط التخزين
من ٠ إلى ١٢١٠٠ متر (من ٠ إلى ٤٠٠٠٠ قدم)		الارتفاع	
٢٨٦ x ٢١٦ x ١٢٩ مم (١١,٢٦ x ٨,٥٠ x ٥,٠٨ بوصة)		المواصفات الفيزيائية (العرض x الارتفاع x العمق)	الأبعاد
٣,١٥ كجم (٦,٩٤ رطل)		المواصفات الفيزيائية	الوزن
٢١٠ وات (نموذجي)		تشغيل ^١	استهلاك الطاقة
٠,٥ > وات (وضع الاستعداد)		إيقاف	

^١ ظروف الاختبار تستوفي معايير E.EI.

أبعاد جهاز العرض

٢٨٦ مم (عرض) x ١٢٩ مم (ارتفاع) x ٢١٦ مم (عمق)



مخطط التوقيت

LS711W

توقيت فيديو HDMI

معدل التحديث (هرتز)	الدقة	التوقيت
٦٠	٤٨٠ x ٦٤٠	SDTV
٦٠	٤٨٠ x ٧٢٠	SDTV (480i)
٦٠	٤٨٠ x ٧٢٠	SDTV (480p)
٥٠	٥٧٦ x ٧٢٠	SDTV (576i)
٥٠	٥٧٦ x ٧٢٠	SDTV (576p)
٦٠ / ٥٠	٧٢٠ x ١٢٨٠	HDTV (720p)
٦٠ / ٥٠	١٠٨٠ x ١٩٢٠	HDTV (1080i)
٦٠ / ٥٠ / ٢٤	١٠٨٠ x ١٩٢٠	HDTV (1080p)

توقيت HDMI PC

معدل التحديث (هرتز)	الدقة	التوقيت
٧٥ / ٧٢ / ٦٧ / ٦٠	٤٨٠ x ٦٤٠	VGA
٧٠	٤٠٠ x ٧٢٠	
٧٥ / ٧٢ / ٦٠ / ٥٦	٦٠٠ x ٨٠٠	SVGA
٧٥	٦٢٤ x ٨٣٢	
٧٥ / ٧٠ / ٦٠	٧٦٨ x ١٠٢٤	XGA
٧٥	٨٦٤ x ١١٥٢	
٦٠	٨٠٠ x ١٢٨٠	WXGA
٦٠	٩٦٠ x ١٢٨٠	Quad-VGA
٧٥ / ٦٠	١٠٢٤ x ١٢٨٠	SXGA
٦٠	٩٠٠ x ١٤٤٠	WXGA+
٦٠	١٠٥٠ x ١٦٨٠	WSXGA+
٥٩,٩٥	RB2-١٢٠٠ x ١٩٢٠	WUXGA
١٢٠ / ٦٠ / ٥٠	٧٢٠ x ١٢٨٠	HD
٦٠ / ٥٠	١٠٨٠ x ١٩٢٠	1080P
٦٠	٤٨٠ x ٦٤٠	MAC 13"
٧٥	٧٦٨ x ١٠٢٤	MAC 19"
٧٥	٨٧٠ x ١١٥٢	MAC 21"

HDMI 3D		
تنسيق تعبئة الإطارات		
معدل التحديث (هرتز)	الدقة	التوقيت
٢٤	١٠٨٠ x ١٩٢٠	1080p
٦٠ / ٥٠	٧٢٠ x ١٢٨٠	720p
تنسيق جنباً إلى جنب		
معدل التحديث (هرتز)	الدقة	التوقيت
٦٠ / ٥٠	١٠٨٠ x ١٩٢٠	1080i
تنسيق أعلى وأسفل		
معدل التحديث (هرتز)	الدقة	التوقيت
٢٤	١٠٨٠ x ١٩٢٠	1080p

LS711HD

توقيت فيديو HDMI

معدل التحديث (هرتز)	الدقة	التوقيت
٦٠	٤٨٠ X ٦٤٠	SDTV
٦٠	٤٨٠ X ٧٢٠	SDTV (480i)
٦٠	٤٨٠ X ٧٢٠	SDTV (480p)
٥٠	٥٧٦ X ٧٢٠	SDTV (576i)
٥٠	٥٧٦ X ٧٢٠	SDTV (576p)
٦٠ / ٥٠	٧٢٠ X ١٢٨٠	HDTV (720p)
٦٠ / ٥٠	١٠٨٠ X ١٩٢٠	HDTV (1080i)
٦٠ / ٥٠ / ٢٤	١٠٨٠ X ١٩٢٠	HDTV (1080p)

HDMI PC توقيت

معدل التحديث (هرتز)	الدقة	التوقيت
٧٥ / ٧٢ / ٦٧ / ٦٠	٤٨٠ X ٦٤٠	VGA
٧٠	٤٠٠ X ٧٢٠	
٧٥ / ٧٢ / ٦٠ / ٥٦	٦٠٠ X ٨٠٠	SVGA
٧٥	٦٢٤ X ٨٣٢	
٧٥ / ٧٠ / ٦٠	٧٦٨ X ١٠٢٤	XGA
٧٥	٨٦٤ X ١١٥٢	
٦٠	٩٦٠ X ١٢٨٠	Quad-VGA
٧٥ / ٦٠	١٠٢٤ X ١٢٨٠	SXGA
٦٠	٩٠٠ X ١٤٤٠	WXGA+
٦٠	١٠٥٠ X ١٦٨٠	WSXGA+
٥٩,٩٥	RB2-١٢٠٠ X ١٩٢٠	WUXGA
١٢٠ / ٦٠ / ٥٠	٧٢٠ X ١٢٨٠	HD
٦٠ / ٥٠	١٠٨٠ X ١٩٢٠	1080P
٦٠	٤٨٠ X ٦٤٠	MAC 13"
٧٥	٧٦٨ X ١٠٢٤	MAC 19"
٧٥	٨٧٠ X ١١٥٢	MAC 21"

HDMI 3D		
تنسيق تعبئة الإطارات		
معدل التحديث (هرتز)	الدقة	التوقيت
٢٤	١٠٨٠ x ١٩٢٠	1080p
٦٠ / ٥٠	٧٢٠ x ١٢٨٠	720p
تنسيق جنباً إلى جنب		
معدل التحديث (هرتز)	الدقة	التوقيت
٦٠ / ٥٠	١٠٨٠ x ١٩٢٠	1080i
تنسيق أعلى وأسفل		
معدل التحديث (هرتز)	الدقة	التوقيت
٢٤	١٠٨٠ x ١٩٢٠	1080p

استكشاف المشكلات وحلها

يتناول هذا القسم بعض المشكلات الشائعة التي قد تواجهها عند استخدام جهاز العرض.

المشكلة أو الخطأ	الحلول الممكنة
جهاز العرض لا يعمل	<ul style="list-style-type: none"> تأكد من توصيل كبل الطاقة بجهاز العرض ومأخذ الطاقة بشكل صحيح. إذا لم تكتمل عملية تبريد الجهاز يرجى الانتظار حتى يتم تبريده، ثم حاول تشغيل جهاز العرض مرة أخرى. إذا لم ينجح ذلك، فحاول استخدام مصدر طاقة آخر أو جهاز كهربائي آخر بنفس مأخذ الطاقة.
لا يوجد صورة	<ul style="list-style-type: none"> تأكد من توصيل كبل مصدر الفيديو بشكل صحيح ومن تشغيل مصدر الفيديو. إذا لم يتم تحديد مصدر الدخل تلقائيًا، فحدد المصدر الصحيح باستخدام زر مصدر الدخل "Source Input" سواء في جهاز العرض أو وحدة التحكم عن بُعد.
الصورة غير واضحة	<ul style="list-style-type: none"> يساعد ضبط التركيز البؤري باستخدام Focus Ring (عجلة التركيز البؤري) على تركيز عدسة العرض بشكل صحيح. تأكد من محاذاة جهاز العرض مع الشاشة بشكل صحيح. وإذا لزم الأمر اضبط ارتفاع جهاز العرض وكذلك زاوية العرض واتجاهها.
الصورة معكوسة	<ul style="list-style-type: none"> افتح قائمة المعلومات المعروضة على الشاشة (OSD) وانتقل إلى: Setup (الإعداد) < Projection (جهة العرض) واضبط خيار اتجاه العرض.
الصورة ممتدة عند عرض محتوى قرص DVD بتنسيق ٩:١٦	<ul style="list-style-type: none"> عند تشغيل قرص DVD محوّر أو قرص DVD بتنسيق ٩:١٦، سيعرض جهاز العرض الصورة الأفضل بنسبة عرض إلى ارتفاع ٩:١٦. إذا شغلت محتوى قرص DVD بتنسيق ٣:٤، يرجى تغيير التنسيق إلى ٣:٤ في قائمة OSD بجهاز العرض. يُرجى تعيين تنسيق العرض على نسبة العرض إلى الارتفاع ٩:١٦ (عريض) في مشغّل DVD.
وحدة التحكم عن بُعد لا تعمل	<ul style="list-style-type: none"> تأكد من عدم وجود أي عوائق بين وحدة التحكم عن بُعد وجهاز العرض، وأن تكون المسافة الفاصلة بينهما في نطاق ٨ أمتار (٢٦ قدمًا). قد تكون البطاريات معطلة؛ لذا يرجى التحقق منها واستبدالها إذا لزم الأمر.
جهاز العرض يتوقف عن الاستجابة لجميع عناصر التحكم	<ul style="list-style-type: none"> أوقف تشغيل جهاز العرض وافصل سلك الطاقة. انتظر ٢٠ ثانية على الأقل ثم أعد التوصيل وحاول مجددًا.

مؤشرات LED

عندما تضيء مؤشرات التحذير أو تومض (راجع أدناه)، سيتوقف تشغيل جهاز العرض تلقائيًا. افصل سلك الطاقة من جهاز العرض، وانتظر ٣٠ ثانية وأعد المحاولة. إذا أضاءت مؤشرات التحذير أو ومضت، يرجى التواصل مع أقرب مركز خدمة للحصول على المساعدة.

مصابيح مؤشر مصدر الضوء	مصابيح مؤشر درجة الحرارة	مصابيح مؤشر الطاقة		الحالة والوصف
		أزرق	أحمر	
أحمر	أحمر		ضوء ثابت	وضع الاستعداد (دخل سلك الطاقة)
		وميض (٠,٥ ثانية إيقاف/ ٠,٥ ثانية تشغيل)		التشغيل (تحذير)
		ضوء ثابت		التشغيل وإضاءة المصابيح
		وميض (٠,٥ ثانية إيقاف/ ٠,٥ ثانية تشغيل) إضاءة ثابتة باللون الأحمر مرة أخرى عند إيقاف تشغيل مروحة التبريد.		إيقاف التشغيل (تبريد)
ضوء ثابت			وميض	خطأ (تعطل المصباح)
	وميض		وميض	خطأ (تعطل المروحة)
	ضوء ثابت		وميض	خطأ (حرارة زائدة)

الصيانة

احتياطات عامة

- تأكد من إيقاف تشغيل الجهاز وأن كبل الطاقة غير موصول بمأخذ الطاقة.
- لا تقم مطلقاً بإزالة أي جزء من جهاز العرض. اتصل بـ ViewSonic® أو البائع عندما يحتاج أي جزء من جهاز العرض إلى الاستبدال.
- لا تقم مطلقاً برش أو صب أي سائل مباشرةً على العلبة.
- يرجى التعامل مع جهاز العرض بحذر، وذلك لإمكانية ظهور خدوش أو علامات على الشاشات الداكنة مقارنة بالشاشات ذات الألوان الفاتحة.

تنظيف العدسة

- استخدم عبوة هواء مضغوط لإزالة الأتربة.
- إذا كانت العدسة لا تزال غير نظيفة، فاستخدم ورقاً لتنظيف العدسات أو بلل قطعة قماش ناعمة بمنظف العدسات وامسح السطح برفق.

تنبيه: يحظر نهائيًا القيام بحك العدسة باستخدام أي مواد كاشطة.

تنظيف الغطاء

- استخدم قطعة قماش ناعمة وخالية من الوبر لإزالة الأوساخ أو الأتربة.
 - إذا لم تتمكن من تنظيف الغطاء كلياً، فضع كمية قليلة من مادة تنظيف معتدلة وخالية من مادتي الأمونيا والكحول على قطعة قماش نظيفة وناعمة وخالية من الوبر، ثم امسح بها السطح المتسخ.
- تنبيه:** لا تستخدم الشمع أو الكحول أو البنزين أو مرقق الدهانات أو أي مطهر كيميائي آخر في عملية التنظيف،

تخزين جهاز العرض

- إذا كنت تنوي تخزين جهاز العرض لفترة زمنية طويلة:
- تأكد من أن درجة الحرارة والرطوبة في منطقة التخزين تقع ضمن النطاق الموصى به.
 - أعد قدم الضبط بالكامل إلى موضعها.
 - أخرج البطاريات من وحدة التحكم عن بُعد.
 - ضع جهاز العرض داخل العبوة الأصلية أو عبوة مماثلة.

بيان إخلاء المسؤولية

- لا توصي شركة ViewSonic® باستخدام المنظفات المعتمدة على مادتي الأمونيا أو الكحول عند تنظيف العدسة أو الغطاء، فقد تلحق بعض المنظفات الكيميائية أضراراً بعدسة جهاز العرض و/أو الغطاء.
- لا تكون شركة ViewSonic® مسؤولة عن أي أضرار تنجم عن استخدام المنظفات التي تحتوي على مادة الأمونيا أو الكحول.

المعلومات التنظيمية والمعلومات المتعلقة بالخدمات

معلومات التوافق

يتناول هذا القسم جميع المتطلبات والبيانات المتعلقة بالأنظمة واللوائح. يجب الإشارة إلى الاستخدامات المطابقة المؤكدة برقع لوحة الأسماء والعلامات ذات الصلة على الوحدة.

بيان توافق لجنة الاتصالات الفيدرالية (FCC)

يتوافق هذا الجهاز مع القسم 15 من قواعد لجنة الاتصالات الفيدرالية. يخضع التشغيل للشرطين التاليين: (1) ألا يتسبب هذا الجهاز في حدوث تداخل ضار، و (2) كما يجب أن يتقبل هذا الجهاز أي تداخل وارد، بما في ذلك التداخل الذي قد يؤدي إلى التشغيل غير المرغوب فيه. تم اختبار هذا الجهاز وتبين أنه يتوافق مع قيود الأجهزة الرقمية من الفئة ب، وفقاً للقسم 15 من قواعد لجنة الاتصالات الفيدرالية.

وقد تم تصميم هذه الحدود لتوفير الحماية المناسبة ضد التداخلات الضارة عند استخدام الأجهزة الكهربائية والإلكترونية في المنشآت السكنية. يقوم هذا الجهاز بتوليد واستخدام وإشعاع طاقة ترددات لاسلكية وإذا لم يتم تركيبه واستخدامه وفقاً للتعليمات، فقد يتسبب في حدوث تداخل ضار فيما يتعلق بالاتصالات اللاسلكية. ومع ذلك، لا يوجد ضمان بعدم حدوث تداخل في حالات تثبيت معينة. وإذا تسبب هذا الجهاز في تداخل ضار مع استقبال الراديو أو التلفاز، والذي يمكن تحديده بواسطة تشغيل وإيقاف الجهاز فنحن نحث المستخدم على محاولة تصحيح التداخل بواحد أو أكثر من الإجراءات التالية:

- إعادة توجيهه أو نقل هوائي الاستقبال.
- زيادة المساحة الفاصلة بين الجهاز وجهاز الاستقبال.
- توصيل الجهاز بمنفذ دائرة مختلفة عن تلك التي يتصل بها جهاز الاستقبال.
- استشارة الموزع أو فني الراديو/التليفزيون ذو الخبرة للحصول على المساعدة.

تحذير: يرجى الحذر من أن التغييرات أو التعديلات التي لم تتم الموافقة عليها صراحةً من قبل الطرف المسؤول عن التوافق قد تؤدي إلى إبطال صلاحياتك في تشغيل الجهاز.

بيان الصناعة الكندية

CAN ICES-003(B) / NMB-003(B)

توافق CE للدول الأوروبية

يتوافق الجهاز مع توجيه EMC رقم 2014/30/EU وتوجيه خفض الفولطية رقم 2014/35/EU. التوجيه 2009/125/EC المعني بالتصميم الاقتصادي.



المعلومات التالية تخص الدول الأعضاء في الاتحاد الأوروبي فقط:

العلامة الظاهرة على اليمين تشير إلى التوافق مع النفايات الكهربائية وتوجيهات الأجهزة الإلكترونية 2012/19/EU (WEEE). تشير هذه العلامة إلى المطالبة بعدم التخلص من الجهاز في النفايات البلدية غير المصنفة، ولكن يجب استخدام نظم الجمع وإعادة وفقاً للقوانين المحلية.



بيان توافق RoHS2

تم تصميم وتصنيع هذا الجهاز وفقاً للتوجيهات 2011/65/EU الصادر عن المجلس والبرلمان الأوروبي بشأن تقييد استخدام بعض المواد الخطرة في المعدات الكهربائية والإلكترونية (توجيهات RoHS2) حيث يعتبر الجهاز متوافقاً مع الحد الأقصى لقيم التركيز الصادرة عن لجنة التكيف الفني الأوروبية (TAC) كما هو موضح أدناه:

المادة	الحد الأقصى للتركيز الموصى به	التركيز الفعلي
الرصاص (Pb)	٪٠,١	٪٠,١ >
الزئبق (Hg)	٪٠,١	٪٠,١ >
الكاديوم (Cd)	٪٠,٠١	٪٠,٠١ >
الكروم سداسي التكافؤ (Cr6+)	٪٠,١	٪٠,١ >
ثنائي الفينيل متعدد البروم (PBB)	٪٠,١	٪٠,١ >
إيثرات ثنائي الفينيل متعدد البروم (PBDE)	٪٠,١	٪٠,١ >
ثنائي الفثاليت (ثنائي إيثيل الهكسيل) (DEHP)	٪٠,١	٪٠,١ >
فثالات بنزويل بوتيل (BBP)	٪٠,١	٪٠,١ >
فثالات ثنائي البوتيل (DBP)	٪٠,١	٪٠,١ >
فثالات ثنائي الايزو بيو تيل (DIBP)	٪٠,١	٪٠,١ >

يتم إعفاء مكونات معينة من المنتجات كما هو مذكور أعلاه بموجب الملحق الثالث من توجيهات RoHS2 على النحو الموضح أدناه:

- الزئبق في مصابيح الفلورسنت الكاثود الباردة ومصابيح الفلورسنت الكهربائية الخارجية (CCFL و EEFL) لأغراض خاصة لا تتجاوز ما يلي (لكل مصباح):
 - « المصابيح الطويلة (500 ملم): 3.5 مجم لكل مصباح كحد أقصى.
 - « المصابيح المتوسطة (< 500 ملم و 1500 ملم): 5 مجم لكل مصباح كحد أقصى.
 - « المصابيح القصيرة (< 1,500 ملم): 13 مجم لكل مصباح كحد أقصى.
- الرصاص في زجاج أنابيب أشعة الكاثود.
- الرصاص في زجاج أنابيب الفلورسنت لا يتجاوز 0.2% من الوزن.
- الرصاص كعنصر بسبيكة الألومنيوم يبلغ 0.4% من حيث الوزن.
- سبائك النحاس تحتوي على ما يصل إلى 4% من الرصاص من حيث الوزن.
- الرصاص في عمليات اللحام التي تنطوي على درجة حرارة ذوبان عالية (السبائك القائمة على الرصاص تحتوي على 85% أو أكثر من الرصاص من حيث الوزن).
- المكونات الكهربائية والإلكترونية التي تحتوي على الرصاص في الزجاج أو الخزف بخلاف الخزف العازل في المكثفات، مثل أجهزة بيزونيونيك أو مركبات قوالب الزجاج أو الخزف.

القيود الهندية على المواد الخطرة

بيان قيود المواد الخطرة (الهند). يتوافق هذا المنتج مع "قاعدة النفايات الإلكترونية في الهند لعام 2011" ويحظر استخدام الرصاص أو الزئبق أو الكروم سداسي التكافؤ أو ثنائي الفينيل متعدد البروم أو الإيثرات ثنائية الفينيل متعددة البروم بتركيزات تزيد على 0.1% من حيث الوزن و0.01% من حيث الوزن بالنسبة للكاديوم، بخلاف الاستثناءات المحددة في الجدول 2 من القاعدة.

التخلص من المنتج في نهاية العمر الافتراضي له

تحتزم ViewSonic® البيئة وتلتزم بالعمل والمعيشة الصديقة للبيئة. نشكرك على المشاركة في جرينر كمبيوترينج الذكية. يرجى زيارة موقع ViewSonic® لمعرفة المزيد.

الولايات المتحدة الأمريكية وكندا:

<https://www.viewsonic.com/us/go-green-with-viewsonic>

أوروبا:

<https://www.viewsonic.com/eu/go-green-with-viewsonic>

تايوان:

<https://recycle.epa.gov.tw/>

معلومات حقوق الطبع والنسخ والتأليف

حقوق الطبع والنشر محفوظة لمصلحة شركة ViewSonic® 2023. جميع الحقوق محفوظة.

تُعد ماكنتوش وياور ماكنتوش علامات تجارية مسجلة لشركة أبل.

تُعد مايكروسوفت وويندوز وشعار ويندوز علامات تجارية مسجلة لشركة مايكروسوفت بالولايات المتحدة الأمريكية ودول أخرى.

ViewSonic® وشعار الطيور الثلاثة علامتان تجاريتان مسجلتان لشركة ViewSonic® Corporation.

تُعد VESA هي علامة تجارية مسجلة لمصلحة مؤسسة Video Electronics Standards Association. تُعد DPMS وDisplayPort وDDC علامات تجارية مسجلة لمصلحة شركة VESA.

تُعد ENERGY STAR® علامة تجارية مسجلة لمصلحة وكالة حماية البيئة بالولايات المتحدة الأمريكية.

قررت شركة PHILIPS -بصفتها شريكًا في ENERGY STAR®- توافق هذا المنتج مع توجيهات ENERGY STAR® الخاصة بكفاءة استهلاك الطاقة.

إخلاء المسؤولية: شركة ViewSonic® غير مسؤولة عن أي أخطاء فنية أو تحريرية في هذا الدليل، أو ما قد يطرأ عليه من حذف، كذلك تخلي الشركة مسؤوليتها عن أي أضرار طارئة أو مترتبة على ما ورد في هذا الدليل أو أداء المنتج أو استخدامه،

ونظرًا لحرص شركة ViewSonic® على مواصلة تحسين المنتج فإنها تحتفظ لنفسها بالحق في تغيير مواصفات المنتج دون إخطار مُسبق بذلك، كما يمكن تغيير المعلومات الواردة في هذا الدليل أيضًا دون أي إخطار بذلك.

لا يجوز نسخ أي جزء من أجزاء هذا الدليل أو إعادة إصداره أو نقله بأي وسيلة من الوسائل ولأي غرض كان دون الحصول على إذن كتابي مُسبق من شركة ViewSonic®.

خدمة العملاء

للحصول على الدعم الفني أو صيانة المنتج، راجع الجدول أدناه أو اتصل بالموزع.
ملاحظة: ستحتاج إلى الرقم التسلسلي للمنتج.

الدولة/المنطقة	الموقع الإلكتروني	الدولة/المنطقة	الموقع الإلكتروني
آسيا والمحيط الهادئ وأفريقيا			
أستراليا	www.viewsonic.com/au/	بنجلاديش	www.viewsonic.com/bd/
中国 (الصين)	www.viewsonic.com.cn	(繁體中文) 香港	www.viewsonic.com/hk/
هونج كونج (الإنجليزية)	www.viewsonic.com/hk-en/	الهند	www.viewsonic.com/in/
إندونيسيا	www.viewsonic.com/id/	إسرائيل	www.viewsonic.com/il/
日本 (اليابان)	www.viewsonic.com/jp/	كوريا	www.viewsonic.com/kr/
ماليزيا	www.viewsonic.com/my/	الشرق الأوسط	www.viewsonic.com/me/
ميانمار	www.viewsonic.com/mm/	نيبال	www.viewsonic.com/np/
نيوزيلندا	www.viewsonic.com/nz/	باكستان	www.viewsonic.com/pk/
الفلبين	www.viewsonic.com/ph/	سنغافورة	www.viewsonic.com/sg/
臺灣 (تايوان)	www.viewsonic.com/tw/	ประเทศไทย	www.viewsonic.com/th/
فيتنام	www.viewsonic.com/vn/	جنوب أفريقيا وموريشيوس	www.viewsonic.com/za/
الأمريكتان			
الولايات المتحدة الأمريكية	www.viewsonic.com/us	كندا	www.viewsonic.com/us
أمريكا اللاتينية	www.viewsonic.com/la		
أوروبا			
أوروبا	www.viewsonic.com/eu/	فرنسا	www.viewsonic.com/fr/
Deutschland	www.viewsonic.com/de/	Қазақстан	www.viewsonic.com/kz/
Россия	www.viewsonic.com/ru/	España	www.viewsonic.com/es/
Türkiye	www.viewsonic.com/tr/	Україна	www.viewsonic.com/ua/
المملكة المتحدة	www.viewsonic.com/uk/		

ضمان محدود جهاز إسقاط ViewSonic®

ما يشملهُ الضمان:

تضمن ViewSonic خلو منتجاتها من العيوب ذات الصلة بالمواد والتصنيع، في ظل الاستخدام العادي خلال فترة الضمان. إذا ثبت وجود عيب بالمنتج فيما يتعلق بالمواد أو التصنيع أثناء فترة الضمان، فستقوم ViewSonic بإصلاح أو استبدال المنتج بمنتج مماثل وذلك بشكل اختياري. قد يتضمن المنتج أو الأجزاء البديلة على أجزاء أو مكونات معاد تصنيعها أو تجديدها.

ضمان محدود لمدة ثلاث (3) سنوات

وفقاً للضمان المحدود (1) لسنة واحد الموضح أدناه، لأمريكا الشمالية وأمريكا الجنوبية: ضمان لمدة ثلاث (3) سنوات على جميع الأجزاء باستثناء المصباح مع ضمان لمدة ثلاث (3) سنوات على التشغيل وسنة واحدة (1) على المصباح الأصلي من تاريخ شراء المستهلك الأول. المناطق أو الدول الأخرى: يرجى مراجعة الوكيل أو مكتب ViewSonic المحلي للحصول على معلومات فيما يتعلق بالضمان.

ضمان محدود لمدة سنة (1) واحدة على الاستخدام الكثيف:

في حالات الاستخدام الكثيف، حيث يتم استعمال جهاز الإسقاط الضوئي لأكثر من أربعة عشر (14) ساعة في اليوم بأمريكا الشمالية والجنوبية: ضمان لمدة سنة (1) واحدة على جميع الأجزاء باستثناء المصباح مع ضمان لمدة سنة (1) واحدة على التشغيل وتسعين (90) يوماً على المصباح الأصلي من تاريخ شراء المستهلك الأول: ضمان لمدة سنة (1) واحدة على جميع الأجزاء باستثناء المصباح مع ضمان لمدة سنة (1) واحدة على التشغيل وتسعين (90) يوماً على المصباح الأصلي من تاريخ شراء المستهلك الأول. المناطق أو الدول الأخرى: يرجى مراجعة الوكيل أو مكتب ViewSonic المحلي للحصول على معلومات فيما يتعلق بالضمان.

يخضع ضمان المصباح للشروط والأحكام والتدقيق والموافقة. وينطبق ذلك على المصباح المثبت من قبل الشركة المصنعة فقط. جميع مصابيح الملحقات التي يتم شراؤها بشكل منفصل مغطاة بضمان لمدة 90 يوماً.

من ينطبق عليه الضمان:

هذا الضمان صالح فقط للمستهلك والمشتري الأول.

ما لا يشمل الضمان:

1. المنتجات التي تم تشويبه أو تعديل أو إزالة الرقم التسلسلي الخاص بها.
2. الضرر أو التدهور أو الفشل أو العطل الناتج عن الحالات التالية:
 - a. الحوادث أو سوء الاستخدام أو سوء الاستعمال أو الإهمال أو الحريق أو الماء أو البرق أو الأحداث الطبيعية الأخرى أو الصيانة غير الصحيحة أو إدخال تعديلات غير مصرح بها على المنتج أو عدم اتباع الإرشادات المرفقة به.
 - b. التشغيل بما لا يتوافق مع مواصفات المنتج.
 - c. استعمال المنتج في غير الاستخدامات المحددة أو غير المعتادة في الظروف العادية.
 - d. الإصلاح أو محاولة الإصلاح من قبل أي شخص غير مصرح له من قبل ViewSonic.
 - e. الأضرار التي تلحق بالمنتج بسبب الشحن.
 - f. تثبيت أو إزالة الجهاز.
 - g. الأسباب الخارجية عن المنتج مثل تقلبات أو انقطاع الطاقة الكهربائية.
 - h. استخدام التوريدات أو الأجزاء التي لا تتطابق مع مواصفات ViewSonic.
 - i. التردد العادي.
 - j. الأسباب الأخرى التي لا تتعلق بعيب في المنتج.
11. عمليات التثبيت والإزالة وحساب رسوم الصيانة.

كيف تحصل على الصيانة:

1. للحصول على معلومات بشأن الحصول على الصيانة بموجب الضمان، اتصل بدعم عملاء ViewSonic (يرجى الرجوع إلى صفحة "دعم العملاء"). ستحتاج إلى تقديم الرقم التسلسلي لمنتجك.
2. للحصول على الصيانة بموجب الضمان، سيطالب منك تقديم (أ) قسيمة البيع الأصلية المؤرخة، (ب) اسمك، (ج) عنوانك، (د) وصف المشكلة (هـ) الرقم التسلسلي للمنتج.
3. قم بأخذ أو شحن المنتج عبر خدمة الشحن المدفوع مسبقاً في العبوة الأصلية إلى مركز خدمة ViewSonic المعتمد أو لشركة ViewSonic.
4. للحصول على معلومات إضافية أو اسم أقرب مركز صيانة ViewSonic، اتصل بشركة ViewSonic.

قيود الضمانات الضمنية:

لا توجد ضمانات صريحة أو ضمنية تتجاوز الوصف الوارد في هذه الوثيقة بما في ذلك الضمان الضمني للرواج والصلاحية للأغراض المحددة.

استبعاد الأضرار:

تقتصر مسؤولية ViewSonic على تكلفة إصلاح أو استبدال المنتج. ولا تتحمل ViewSonic المسؤولية عما يلي:

1. الأضرار الناتجة عن عيوب المنتج والتي تلحق بالملكات الأخرى أو الأضرار التي تستند إلى الإزعاج أو فقدان استخدام المنتج أو ضياع الوقت أو خسارة الأرباح أو فقدان فرص العمل أو فقدان الشهرة أو التداخل في العلاقات التجارية أو الخسائر التجارية الأخرى حتى في حالة التحذير من إمكانية وقوع مثل هذه الأضرار.
2. الأضرار الأخرى، سواء كانت عرضية أو تابعة أو غير ذلك.
3. الدعاوى المقدمة ضد العميل من قبل أي طرف آخر.

سريان القانون المحلي:

يمنحك هذا الضمان حقوقاً قانونية محددة وقد تتمتع أيضاً بحقوق أخرى تختلف عن السلطة المحلية. لا تسمح بعض الحكومات المحلية بفرض قيود على الضمانات الضمنية و/أو لا تسمح باستبعاد الأضرار العرضية أو التابعة، وبالتالي فلا تطبق القيود والاستثناءات الواردة أعلاه.

المبيعات خارج الولايات المتحدة وكندا:

للحصول على معلومات الضمان والخدمة على منتجات ViewSonic المباعة خارج الولايات المتحدة وكندا، اتصل بشركة ViewSonic أو وكيلها المحلي لديك.

تخضع فترة ضمان هذا المنتج في الصين (باستثناء هونج كونج وماكاو وتايوان) لشروط وأحكام بطاقة ضمان الصيانة.

بالنسبة للمستخدمين في أوروبا وروسيا، يمكن العثور على التفاصيل الكاملة للضمان في www.viewsoniceurope.com تحت معلومات الدعم/الضمان.



ViewSonic®