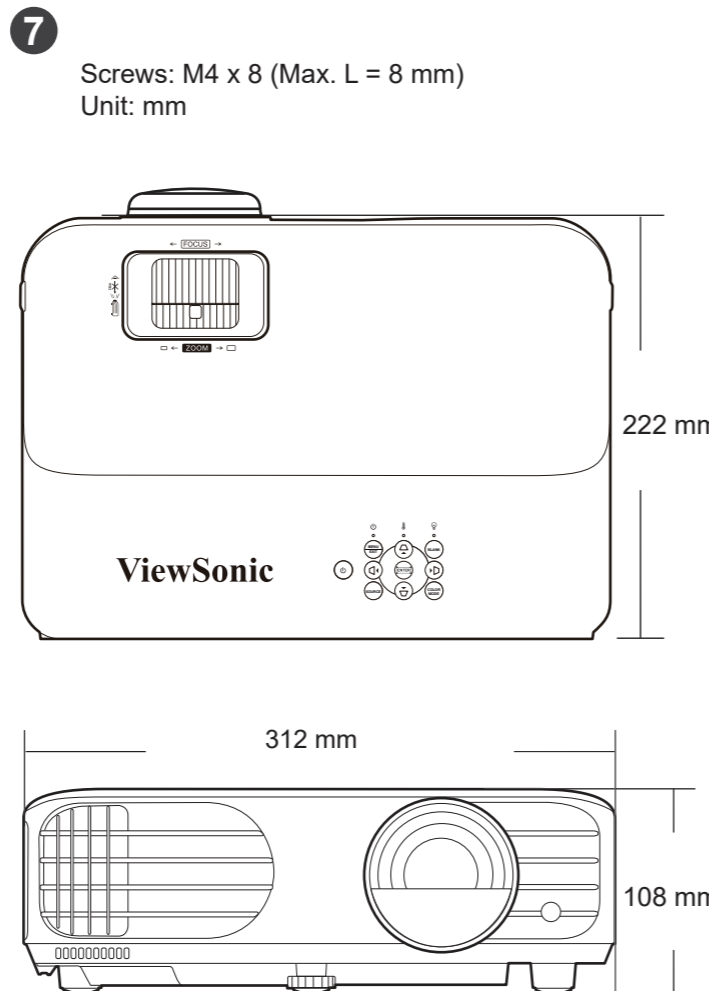
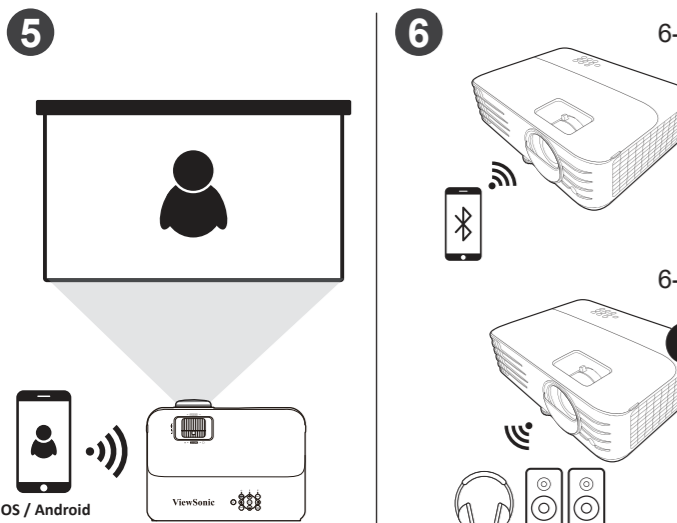
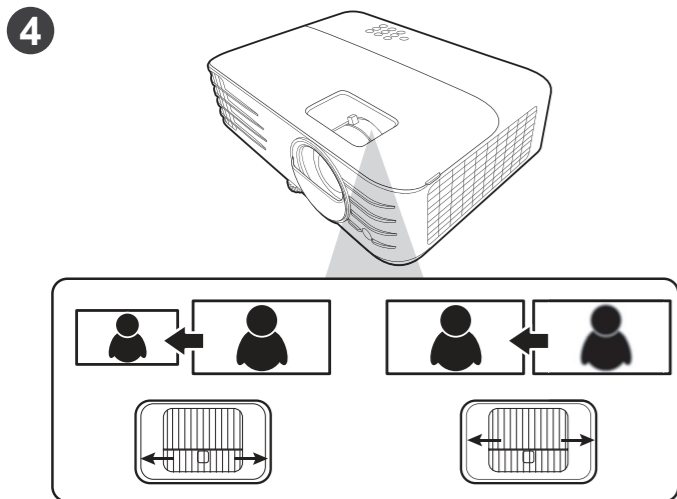
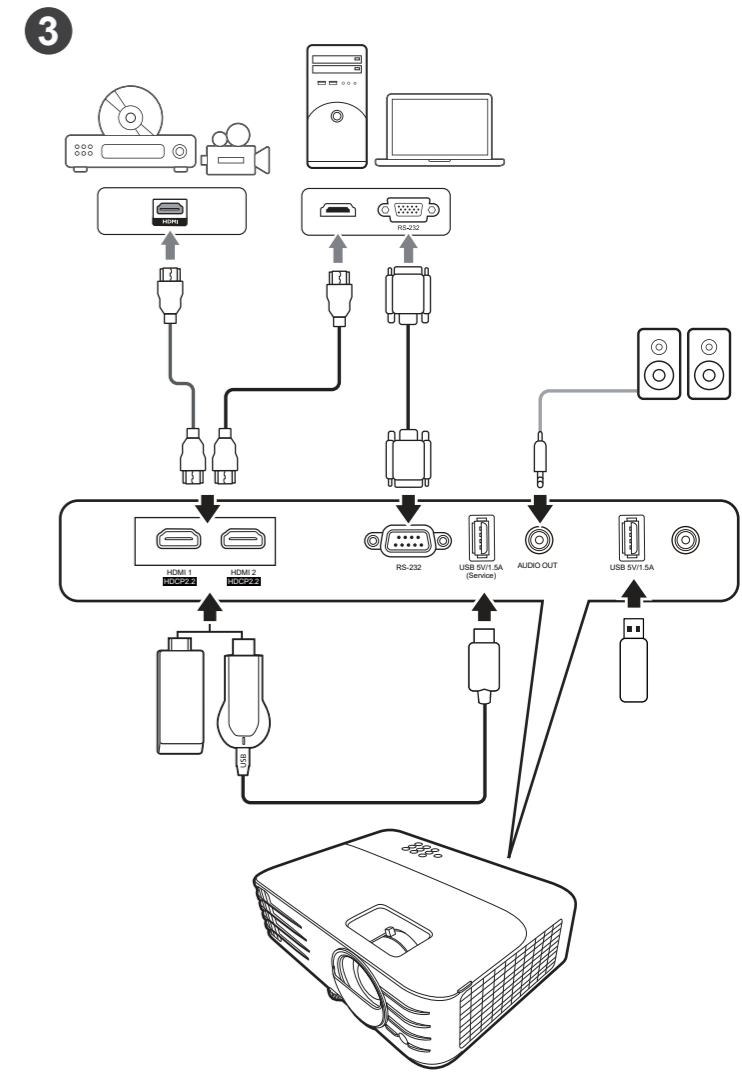
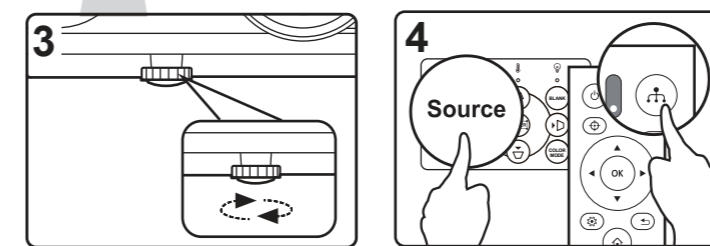
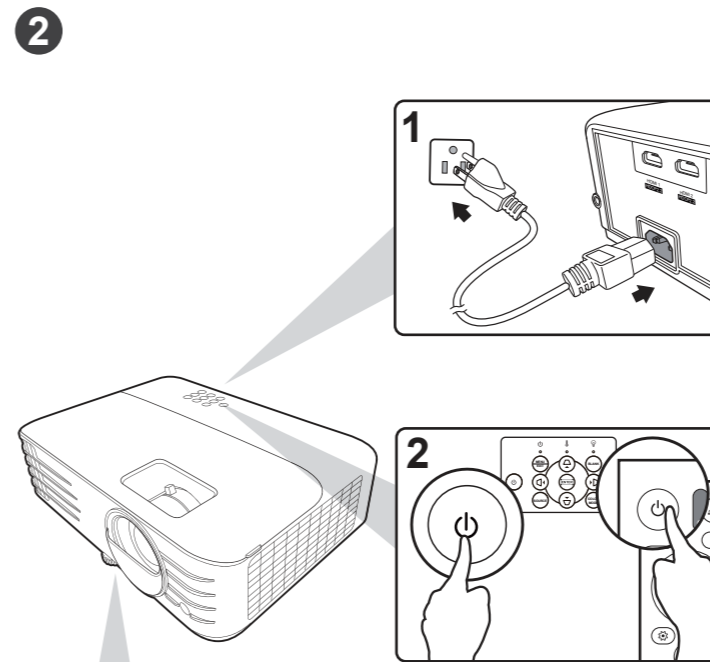
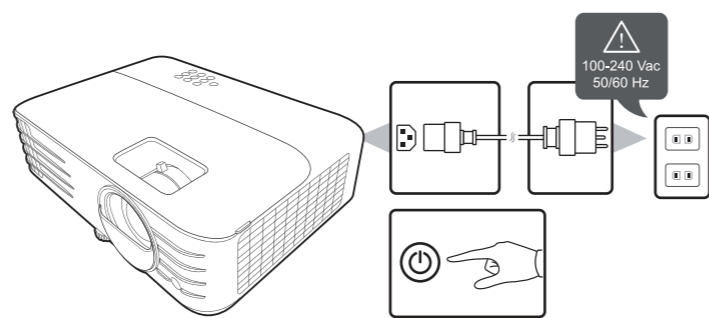


# K701-4K

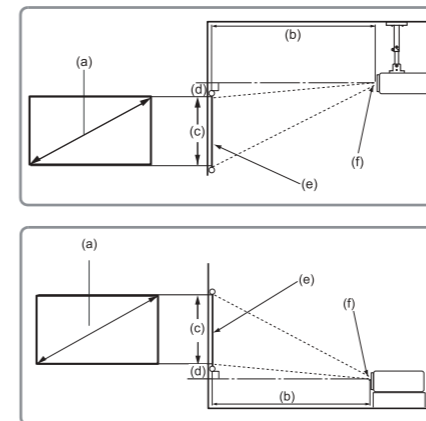
## Home Projector

Quick Start Guide  
 快速安装说明  
 快速入門指南  
 빠른 시작 가이드  
 クイックスタートガイド  
 Ръководство за бърз старт  
 Vodič za brzo pokretanje  
 Úvodní příručka  
 Aan de slag  
 Pika-aloitusopas  
 Guide de démarrage rapide  
 Schnellstarthandbuch  
 Οδηγός γρήγορης εκκίνησης  
 Első lépések  
 Guida introduttiva

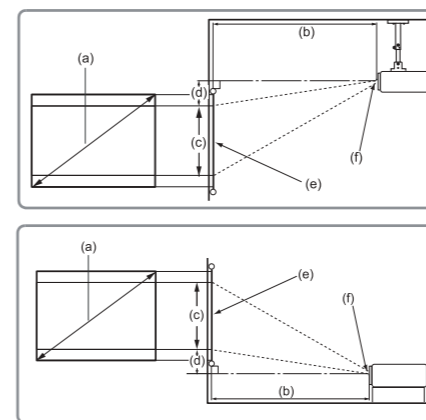
Przewodnik Szybki start  
 Guia de Inicio Rápido  
 Ghid de pornire rapidă  
 краткое руководство по началу работы  
 Vodič za brzi početak  
 Priručka so stručným návodom  
 Vodnik za hitri začetek  
 Guia de inicio rápido  
 Snabbstartsguide  
 Hızlı Başlangıç Kılavuzu  
 короткий посібник користувача  
 Panduan Mulai Cepat  
 دليل البدء السريع



• 16:9 image on a 16:9 screen



• 16:9 image on a 4:3 screen



(a) Screen Size		16:9 image on a 16:9 Screen									
		(b) Projection distance				(c) Image height		(d) Vertical offset			
inch	mm	min.		max.		inch		min.		max.	
60	1524	59	1496.8	77	1945.9	29	747	2.9	74.7	2.9	74.7
70	1778	69	1746.3	89	2270.2	34	872	3.4	87.2	3.4	87.2
80	2032	79	1995.8	102	2594.5	39	996	3.9	99.6	3.9	99.6
90	2286	88	2245.3	115	2918.8	44	1121	4.4	112.1	4.4	112.1
100	2540	98	2494.7	128	3243.2	49	1245	4.9	124.5	4.9	124.5
110	2794	108	2744.2	140	3567.5	54	1370	5.4	137.0	5.4	137.0
120	3048	118	2993.7	153	3891.8	59	1494	5.9	149.4	5.9	149.4
130	3302	128	3243.2	166	4216.1	64	1619	6.4	161.9	6.4	161.9
140	3556	138	3492.6	179	4540.4	69	1743	6.9	174.3	6.9	174.3
150	3810	147	3742.1	192	4864.7	74	1868	7.4	186.8	7.4	186.8
160	4064	157	3991.6	204	5189.1	78	1992	7.8	199.2	7.8	199.2
170	4318	167	4241.1	217	5513.4	83	2117	8.3	211.7	8.3	211.7
180	4572	177	4490.5	230	5837.7	88	2241	8.8	224.1	8.8	224.1
190	4826	187	4740.0	243	6162.0	93	2366	9.3	236.6	9.3	236.6
200	5080	196	4989.5	255	6486.3	98	2491	9.8	249.1	9.8	249.1

(a) Screen Size		16:9 image on a 4:3 Screen									
		(b) Projection distance				(c) Image height		(d) Vertical offset			
inch	mm	min.		max.		inch		min.		max.	
60	1524	54	1373.9	70	1786.1	27	686	2.7	68.6	2.7	68.6
70	1778	63	1602.9	82	2083.8	32	800	3.2	80.0	3.2	80.0
80	2032	72	1831.9	94	2381.5	36	914	3.6	91.4	3.6	91.4
90	2286	81	2060.9	105	2679.1	41	1029	4.1	102.9	4.1	102.9
100	2540	90	2289.9	117	2976.8	45	1143	4.5	114.3	4.5	114.3
110	2794	99	2518.9	129	3274.5	50	1257	5.0	125.7	5.0	125.7
120	3048	108	2747.8	141	3572.2	54	1372	5.4	137.2	5.4	137.2
130	3302	117	2976.8	152	3869.9	59	1486	5.9	148.6	5.9	148.6
140	3556	126	3205.8	164	4167.6	63	1600	6.3	160.0	6.3	160.0
150	3810	135	3434.8	176	4465.2	68	1715	6.8	171.5	6.8	171.5
160	4064	144	3663.8	188	4762.9	72	1829	7.2	182.9	7.2	182.9
170	4318	153	3892.8	199	5060.6	77	1943	7.7	194.3	7.7	194.3
180	4572	162	4121.8	211	5358.3	81	2057	8.1	205.7	8.1	205.7
190	4826	171	4350.7	223	5656.0	86	2172	8.6	217.2	8.6	217.2
200	5080	180	4579.7	234	5953.6	90	2286	9.0	228.6	9.0	228.6

There is 3% tolerance among these numbers due to optical component variations. It is recommended that if you intend to permanently install the projector, you should physically test the projection size and distance using the actual projector in situ before you permanently install it, so as to make allowance for this projector's optical characteristics. This will help you determine the exact mounting position so that it best suits your installation location.

**FCC Compliance Statement**

This device complies with part 15 of FCC Rules. Operation is subject to the following two conditions: (1) this device may not cause harmful interference, and (2) this device must accept any interference received, including interference that may cause undesired operation.

**Industry Canada ICES-003 Compliance:** CAN ICES-003(B) / NMB-003(B)

**CE Conformity for European Countries**

**CE** The device complies with the EMC Directive 2014/30/UE, Low Voltage Directive 2014/35/EU, Ecodesign Directive 2009/125/EC and Radio Equipment Directive 2014/53/UE. The full Declaration of Conformity can be found at the following website:

https://www.viewsonicglobal.com/public/products\_download/safety\_compliance/projector/V519089\_CE\_DOC.pdf

**Declaration of RoHS2 Compliance**

This product has been designed and manufactured in compliance with Directive 2011/65/EU of the European Parliament and the Council on restriction of the use of certain hazardous substances in electrical and electronic equipment (RoHS2 Directive) and is deemed to comply with the maximum concentration values issued by the European Technical Adaptation Committee (TAC).

**FCC 符合性声明**

本设备符合 FCC 规则第 15 部分的规定。

其操作遵循下面两个条件：（ 1）本设备不会导致有害干扰；（ 2）本设备必须承受任何接收到的干扰， 包括可能导致异常操作的干扰。

**加拿大工业部声明:** CAN ICES-003(B) / NMB-003(B)

**针对欧盟国家的 CE 符合性：**CE 此设备符合电磁兼容指令 2014/30/UE， 低电压指令 2014/35/UE， 无线设备指令 2014/53/UE和能源相关产品生态设计指令2009/125/EC相关要求， 可访问以下网站查看完整的合规声明： https://www.viewsonicglobal.com/public/products\_download/safety\_compliance/projector/V519089\_CE\_DOC.pdf

**FCC 符合性聲明**

本產品符合 FCC 規定的第 15 部份・操作時有以下兩種情況：(1) 本裝置不會不會造成有害的干擾， 以及 (2) 本裝置必須接受任何接收到的干擾， 包括可能造成異常操作的干擾。

**加拿大工業部聲明:** CAN ICES-003(B) / NMB-003(B)

**歐洲國家聲明:** CE 本裝置符合電磁相容指令2014/30/UE， 低電壓指令2014/35/UE， 無線電設備指令 2014/53/UE和能源相關產品生態設計指令 2009/125/EC的要求， 完整的符合性聲明可在以下網站找到： https://www.viewsonicglobal.com/public/products\_download/safety\_compliance/projector/V519089\_CE\_DOC.pdf

台灣RoHS符合性聲明

台灣RoHS/限用物質含有情況標示資訊請參考下列網址:

https://www.viewsonicglbal.com/public/products\_download/safety\_compliance/projector/V519089\_BSM\_RoHS.pdf

**FCC 적합성 선언**

본 장치는 FCC 규정 제 15 부를 준수합니다. 작동에는 다음 두 가지 조건이 적용됩니다. (1) 본 장치는 유해 간섭을 일으키지 않으며, (2) 본 장치는 원치 않는 작동을 일으킬 수 있는 간섭을 포함하여 수신된 어떠한 간섭도 수용해야 합니다.

**캐나다 산업규정:** CAN ICES-003(B) / NMB-003(B)

**CE 적합성 선언(유럽 국가의 경우):** CE 본 장치는 EMC 지침 2014/30/UE, 저전압 지침 2014/35/UE, Ecodesign 지침 2009/125/EC 및 무선 장비 지침 2014/53/UE를 준수합니다. 규정 준수 선언 전문은 다음 웹사이트에서 확인할 수 있습니다. https://www.viewsonicglobal.com/public/products\_download/safety\_compliance/projector/V519089\_CE\_DOC.pdf

**RoHS2 적합성 선언**

본 제품은 전기 및 전자 기기 내 특정 유해물질의 사용에 대한 제한에 관한 유럽 의회와 이사회의 2011/65/EU 지침(RoHS2 지침)에 따라 설계 및 제조되었고, 아래와 같이 유럽 기술적합위원회(TAC)가 확정 한 최대 농도 값을 준수합니다.

**FCC 準拠に関する声明**

本製品はFCC規則(パート15)に準拠しています。操作は次の2つの条件に規制されます:(1)電波障害を起こさないこと、(2)誤動作の原因となる電波障害を含む、受信されたすべての電波障害に対して正常に動作すること。

**カナダ産業省(IC)宣言書:** CAN ICES-003(B) / NMB-003(B)

**欧州諸国のCE適合性:** CE本デバイスは、EMC指令2014/30/UE、低電圧指令2014/35/UE、エコデザイン指令2009/125/ECおよび無線機器指令2014/53/UEに適合しています。適合宣言書の全文については以下のウェブサイトをご覧ください:

https://www.viewsonicglobal.com/public/products\_download/safety\_compliance/projector/V519089\_CE\_DOC.pdf

**RoHS2 準拠の通知**

本製品は、電気および電子機器（RoHS2 指令）に含まれる危険物質の使用の制限に関して、欧州議会および欧州委員会の指令 2011/65/UE に準拠して設計・製造され、次に示すように欧州技術適合委員会（TAC）が発行した最大濃度値を遵守していることと見なれています。

**Declaration of conformitie FCC**

Cet appareil est conforme à l'article 15 des Règlements FCC. Son fonctionnement est sujet aux deux conditions suivantes: (1) Cet appareil ne doit pas provoquer d'interférences néfastes, et (2) cet appareil doit accepter toutes les interférences reçues, y compris celles pouvant provoquer un fonctionnement indésirable.

**Declaration of l'Industrie canadienne:** CAN ICES-003(B) / NMB-003(B)

**Conformité CE pour les pays européens**

CE L'appareil est conforme à la directive CEM 2014/30/UE, à la Directive basse tension 2014/35/UE, à la Directive sur l'éco-conception 2009/125/CE et à la Directive sur les Équipements radio 2014/53/UE. La déclaration de conformité intégrale peut être consultée sur le site web suivant :

https://www.viewsonicglobal.com/public/products\_download/safety\_compliance/projector/V519089\_CE\_DOC.pdf

**Déclaration de conformité RoHS2 (LSDEEE2)**

Ce produit a été conçu et fabriqué dans le respect de la directive 2011/65/EU du Parlement Européen et du Conseil relatif à la limitation de l'utilisation de certaines substances dangereuses dans les équipements électriques et électroniques (Directive RoHS2 - LSDEEE2) et il est déclaré respecter les valeurs de concentration maximum définies par le Comité technique d'adaptation (TAC) européen, qui sont les suivantes.

**FCC-Hinweise**

Dieses Gerät erfüllt alle Anforderungen des Teils 15 der FCC-Bestimmungen. Der Betrieb muss die folgenden zwei Bedingungen erfüllen: (1) Das Gerät darf keine schädlichen Interferenzen verursachen, und (2) das Gerät muss alle empfangenen Interferenzen inklusive der Interferenzen, die eventuell einen unerwünschten Betrieb verursachen, annehmen.

**Industry Canada-Hinweis:** CAN ICES-003(B) / NMB-003(B)

**CE-Konformität für europäische Länder**

CE Das Gerät erfüllt die EMV-Richtlinie 2014/30/UE, die Niederspannungsrichtlinie 2014/35/UE, die Ökodesign-Richtlinie 2009/125/EG und die Funkanlagen-Richtlinie 2014/53/UE. Die vollständige Konformitätserklärung finden Sie auf folgender Webseite:

https://www.viewsonicglobal.com/public/products\_download/safety\_compliance/projector/V519089\_CE\_DOC.pdf

**RoHS2-Konformitätserklärung**

Dieses Produkt wurde gemäß den Anforderungen der EG-Richtlinie 2011/65/EU zur Beschränkung der Verwendung bestimmter gefährlicher Stoffe in Elektro- und Elektronikgeräten (RoHS2-Richtlinie) entworfen und hergestellt und hat sich als mit den maximalen Konzentrationswerten, die der europäischen Ausschuss für die technische Anpassung (Technical Adaptation Committee, TAC) festgelegt hat, wie folgt conform erwiesen.

**Declaración de conformidad de la FCC (Comisión Federal de Comunicaciones)**

Este dispositivo cumple con el Aparato 15 de las normas FCC. El funcionamiento está sujeto a las dos condiciones siguientes: (1) Este dispositivo no debe causar interferencias perjudiciales, y (2) Este dispositivo debe aceptar cualquier interferencia recibida, incluidas aquellas que provoquen un funcionamiento no deseado.

**Declaración del Departamento de Industria de Canadá:** CAN ICES-003(B) / NMB-003(B)

**Certificación CE para países europeos**

CE Enheten uppfyller EMC-direktivet 2014/30/UE, lågspanningsdirektivet 2014/35/UE, ekodesigndirektivet 2009/125/EG och direktivet om radioutrustning 2014/53/UE. Den fullständiga försäkran om överensstämmelse finns på följande webbplats:

https://www.viewsonicglobal.com/public/products\_download/safety\_compliance/projector/V519089\_CE\_DOC.pdf

**Declaración de Cumplimiento de RoHS2**

Este producto ha sido diseñado y fabricado cumpliendo la Directiva 2011/65/EU del Parlamento Europeo y el Consejo para la restricción del uso de ciertas sustancias peligrosas en equipos eléctricos y electrónicos (Directiva RoHS2) y se considera que cumple con los valores de concentración máximos publicados por el European Technical Adaptation Committee (Comité Europeo de Adaptaciones Técnicas) (TAC) tal y como se muestra a continuación.

**Dichiarazione di conformita FCC**

Questo dispositivo è conforme alla Parte 15 delle Norme FCC. Il funzionamento è soggetto alle seguenti due condizioni: (1) Questo dispositivo non può provocare interferenze dannose e (2) Questo dispositivo deve accettare tutte le interferenze ricevute, incluse le interferenze che possono provocare operazioni indesiderate.

**Dichiarazione IC (Industry Canada):** CAN ICES-003(B) / NMB-003(B)

**Conformità CE per i paesi Europei**

CE Il dispositivo è conforme alla Direttiva EMC 2014/30/UE, Direttiva sulla bassa tensione 2014/35/UE, Direttiva Ecodesign 2009/125/CE e Direttiva sulle apparecchiature radio 2014/53/UE. La dichiarazione di conformità completa è disponibile sul seguente sito web:

https://www.viewsonicglobal.com/public/products\_download/safety\_compliance/projector/V519089\_CE\_DOC.pdf

**Dichiarazione di conformità RAEE2**

Questo prodotto è stato progettato e prodotto in conformità alla Direttiva 2011/65/EU del Parlamento Europeo e del Consiglio sulla restrizione dell'uso di determinate sostanze pericolose nelle apparecchiature elettriche ed elettroniche (RAEE2) ed è inteso per adeguarsi ai valori massimi di concentrazione redatti dal TAC (Technical Adaptation Committee) Europeo, come riportato di seguito.

**Declaración de compatibilidad con as regras da FCC**

Este dispositivo está en conformidade com a Parte 15 das Normas da FCC. A operação está sujeita a estas duas condições: (1) este dispositivo não pode ocasionar interferência prejudicial, e (2) este dispositivo deve aceitar qualquer interferência recebida, inclusive interferências que possam causar uma operação indesejada.

**Declaración da Indústria Canadiana:** CAN ICES-003(B) / NMB-003(B)

**Conformidade com CE para países europeus**

CE O dispositivo está em conformidade com a Diretiva CEM 2014/30/UE, Diretiva de baixa tensão 2014/35/UE, Diretiva de conceção ecológica 2009/125/CE e a Diretiva relativa a equipamentos de rádio 2014/53/UE. A declaração de conformidade integral pode ser encontrada no seguinte website:

https://www.viewsonicglobal.com/public/products\_download/safety\_compliance/projector/V519089\_CE\_DOC.pdf

**Déclaration de Conformidade RoHS2**

Este produto foi criado e fabricado de acordo com a diretiva europeia 2011/65/EU e do conselho sobre restrição de uso de certos tipos de substância perigosas em equipamento elétrico e eletrônico (diretiva RoHS2) bem como com os valores máximos de concentração estabelecidos pelo Comitê de Adaptação Técnica Europeia (TAC), conforme mostrado a seguir.

**Overensstemmelseserklæring fra FCC**

Denne enhed overholder stk. 15 i FCC-reglerne. Driften er underlagt følgende to betingelser: (1) Denne enhed må ikke forårsage skadelig interferens, og (2) denne enhed skal acceptere enhver modtaget interferens, erunder interferens, der kan forårsage uønsket drift.

**Erklæring fra Industry Canada:** CAN ICES-003(B) / NMB-003(B)

**CE-overensstemmelse for europæiske lande:** CE Enheten er i overensstemmelse med EMC-direktivt 2014/30/UE, lavspændingsdirektivet 2014/35/UE, miljødesignetiv 2009/125/EF og direktivet 2014/53/UE for radioudstyr. Hele overensstemmelseserklæringen kan findes på følgende website:

https://www.viewsonicglobal.com/public/products\_download/safety\_compliance/projector/V519089\_CE\_DOC.pdf

**RoHS2-overensstemmelseserklæring**

Dette produkt er designet og fremstillet i overensstemmelse med Europa-Parlamentets og Rådets direktiv 2011/65/UE om begrænsning af anvendelsen af visse farlige stoffer i elektrisk og elektronisk udstyr (RoHS2-direktiv) og anses for at overholde de maksimale koncentrationsværdier, der er udstedt af den europæiske tekniske tilpasningskomité (TAC).

**FCC-samsvarserklæring**

Denne enheten samsvarer med del 15 i FCC-reglene. Bruk er underlagt følgende to betingelser: (1) Denne enheten skal ikke forårsake skadelig interferens, og (2) denne enheten må godta all mottatt interferens, inkludert interferens som kan forårsake uønsket drift.

**Industry Canada-erklæring:** CAN ICES-003(B) / NMB-003(B)

**CE-samsvar for europeiske land:** CE Enheten samsvarer med EMC-direktivt 2014/30/UE, Lavspenningsdirektivt 2014/35/UE, Økodesign-direktivt 2009/125/EF og Radioutstyrdirektivt 2014/53/UE. Hele samsvarserklæringen finner du på følgende nettsted:

https://www.viewsonicglobal.com/public/products\_download/safety\_compliance/projector/V519089\_CE\_DOC.pdf

**Deklarasjon av RoHS2-samsvar**

Dette produktet er utformet og produsert i samsvar med Europaparlamentets og -rådets direktiv 2011/65/UE om begrensnng av bruken av visse farlige stoffer i elektrisk og elektronisk utstyr (RoHS2-direktiv) og anses å være i samsvar med de maksimale konsentrasjonsverdiene utstedt av European Technical Adaptation Committee (TAC).

**Oświadczenie o zgodności z FCC**

To urządzenie jest zgodne z częścią 15 zasad FCC. Jego działanie podlega następującym dwóm warunkom: (1) urządzenie to nie może powodować szkodliwych zakłóceń oraz (2) urządzenie to musi akceptować wszystkie odbierane zakłócenia, włącznie z zakłóceniami, które mogą powodować niepożądane działanie.

**Oswiadczenie Industry Canada:** CAN ICES-003(B) / NMB-003(B)

**Zgodność z CE dla krajów europejskich:** CE Urządzenie jest zgodne z dyrektywą 2014/30/UE dotyczącą kompatybilności elektromagnetycznej, dyrektywą niskonapięciową 2014/35/UE, dyrektywą 2009/125/EC dotyczącą ekoprojektów i dyrektywą 2014/53/UE o urządzeniach radiowych. Deklarację zgodności można znaleźć na następującej stronie internetowej:

https://www.viewsonicglobal.com/public/products\_download/safety\_compliance/projector/V519089\_CE\_DOC.pdf

**Deklaracja zgodności RoHS2**

Produkt ten został zaprojektowany i wyprodukowany zgodnie z Dyrektywą 2011/65/UE Parlamentu Europejskiego i Rady Europy w sprawie ograniczenia stosowania niektórych substancji niebezpiecznych w urządzeniach elektrycznych i elektronicznych (Dyrektywa RoHS2), w związku z czym jest zgodny z podaną poniżej listą maksymalnych wartości koncentracji sporządzonej przez TAC (European Technical Adaptation Committee (Europejski Komitet Dostosowania Technicznego)).

**Декларация про відповідність Федеральної комісії зв'язку США**

Цей пристрій відповідаєвимогам Частини 15 Правил Федеральної Комісії зв'язку Експлуатація підлягає двомстандартним умовам: (1) Цей пристрій може викликати шкідливі інтерференції; та 2) цей пристрій муситьприймати будь-яку отримувану інтерференцію, включноачотак, якякоже викликатинебажанієфектириеміскупатації.

**Декларация Министерства промышленности Канады:** CAN ICES-003(B) / NMB-003(B)

**Відповідність нормам Ради Європи для європейських країн:**

CE Пристрій відповідає Директиві з електромагнітної сумісності 2014/30/ЄС, Директиві про низьку напругу 2014/35/ЄС, Директиві з екодизайну 2009/125/ЄС та Директиві про радіобуднання 2014/53/ЄС. Повну декларацію

**Pernyataan Kesesuaian Industri:** CAN ICES-003(B) / NMB-003(B)

**Kesesuaian CE untuk Negara-Negara di Eropa:** Perangkat mematuhi Arahan EMC 2014/30/UE, Arahan Tegangan Rendah 2014/35/UE, Arahan Ecodesign 2009/125/EC dan Arahan Peralatan Radio 2014/53/UE. Pernyataan Konformasitas lengkap bisa dijumpai pada situs web berikut:

https://www.viewsonicglobal.com/public/products\_download/safety\_compliance/projector/V519089\_CE\_DOC.pdf

**Verklaring van RoHS2-naleving**

Di product werd ontworpen en geproduceerd in overeenstemming met Richtlijn 2011/65/UE van het Europese parlement en de Raad voor de beperking van het gebruik van bepaalde gevaarlijke bestanddelen in elektrische en elektronische apparatuur (RoHS2-richtlijn) en wordt verondersteld te voldoen aan de maximale concentratiewaarden die door het Europese Comité voor technische aanpassingen (TAC) zijn vastgesteld

**Tuyên bố tuân thủ FCC**

Thiết bị này tuân thủ phần 15 của Quy tắc FCC. Hoạt động phải tuân thủ hai điều sau đây trước tiên: (1) thiết bị này có thể không gây nhiễu có hại và (2) thiết bị này phải chấp nhận bất kỳ sự can nhiễu nào nhận được, kể cả nhiễu có thể gây ra hoạt động không mong muốn.

**Tuần thủ Công nghiệp Canada ICES-003:** CAN ICES-003 (B) / NMB-003 (B)

**CE phù hợp cho các nước châu Âu**

CE Thiết bị này tuân thủ Chỉ thị EMC 2014/30/UE, Chỉ thị Điện áp Thấp 2014/35/UE, Chỉ thị Thiết kế Sinh thái 2009/125/EC và Chỉ thị Thiết bị Vô tuyến 2014/53/UE. Ban có thể tham khảo toàn bộ Tuyên bố về sự phù hợp tại trang web sau:

https://www.viewsonicglobal.com/public/products\_download/safety\_compliance/projector/V519089\_CE\_DOC.pdf

**Tuyên bố tuân thủ RoHS2:** Sản phẩm này đã được thiết kế và sản xuất theo Chỉ thị 2011/65 /EU của Nghị viện châu Âu và Hội đồng về hạn chế số nguy hiểm nhất định các chất trong thiết bị điện và điện tu (Chỉ thị RoHS2) và được coi là tuân thủ các giá trị nồng độ tối đa do sự thích ứng kỹ thuật của Châu Âu ban hành Ủy ban (TAC).

**ຕ່ຳລຽງເຊິ່ງການປັບຕົວຂໍ້ກ່າມຂອງ FCC**

ຖືກຕ້ອງໄດ້ຮັບການອະນຸຍາດມາດຕະຖານຂອງກະຖານກຳລັງ ການຄຸ້ມຄອງໂທລະພາບ ໃນສ່ວນທີ 15 (part 15 of FCC Rules) ໂດຍການຈ້າງມາອະນຸຍາດຖືກຕ້ອງຕາມໂຕຮ່າງໃນຂອບເຂດດັ່ງຕໍ່ໄປນີ້ (1) ຖືກຕ້ອງຕ້ອງໄດ້ມີການຮັບຮູ້ການກຳລັງໄປໃນຮູບແບບແລະ (2) ຖືກຕ້ອງຕ້ອງຮັບຮູ້ຜົນຕາຍກວມກວາໄຕ ໆ ທີ່ໄດ້ຮັບ ໂດຍຖືກຕ້ອງເຊິ່ງຜົນຕາຍກວມກວາໄຕໃນການຈ້າງກຳລັງໄປໃນຮູບແບບນີ້

**ການປັບຕົວຂໍ້ກ່າມຂອງຮູບແບບຂອງການ ICES-003 ຂອງເມັກຊິໂກ:** CAN ICES-003(B) / NMB-003(B)

**ການສອດຄ້ອງກັນຂອງຮູບແບບ CE ສຳນັກຄຸ້ມຄອງໂທລະພາບ**
**CE** ປັດຖະໄສດອດຄ້ອງກັນຂໍ້ກ່າມ EMC 2014/30/UE, ຂໍ້ກ່າມແຮງດັນໄຟຟ້າຕໍ່າ2014/35/UE, ຂໍ້ກ່າມ Ecodesign 2009/125/EC ແລະຂໍ້ກ່າມລູກຄ້າຜົນງານ 2014/53/UE ຄຸ້ມສາມາດປະກາດການສອດຄ້ອງຂັ້ນຕົ້ນໄດ້ໃນເປັດຊັດດັ່ງນີ້: https://www.viewsonicglobal.com/public/products\_download/safety\_compliance/projector/V519089\_CE\_DOC.pdf

**ປະກາດເຖິງການປັບຕົວຂໍ້ກ່າມຂໍ້ກ່າມ RoHS2:** ຜົນຕໍ່ກຳລັງໄດ້ຮັບການອະນຸຍາດແລະມີຂໍ້ກ່າມຂໍ້ກ່າມ 2011/65/UE (Directive 2011/65/UE) ຂອງສາກໂນນແລະຄຸນນະສັດໃນເວັບໜ້າຂໍ້ກ່າມໃນການໃຊ້ສາກໄປເປັນສຳຫຼາຍມາຢ່າງຳລຸນຖືກໄຟຟ້າແລະຜົນຕໍ່ກຳລັງ (ຂໍ້ກ່າມແຮງດັນຂໍ້ກ່າມ RoHS2 (RoHS2Directive)) ແລະວ່າມີການສອດຄ້ອງກັນຕໍ່ການວິໄນພັນຊັດຖືກຕ້ອງໂທລະພາບກະຖານກຳລັງໃຊ້ງານເທດສ້ອງໄນ (European Technical Adaptation Committee (TAC).

**بيان التوافق مع لجنة الصلوات الفيدرالية (FCC)**
ويخضع التشغيل للترخيص للتشغيل: (1) لا ينبغي عن هذا الجهاز شئ داخل و(2) يجب أن يقبل هذا الجهاز أي تداخل هذا الجهاز مع الجزء 15 من قواعد اللجنة الفيدرالية (FCC).
ويحتل هذا الجهاز من 15 من قواعد اللجنة الفيدرالية (FCC). ويتشمل ذلك على التداخل الذي قد يؤدي إلى تشغيل غير مرغوب فيه.
بيان التوافق مع الصناعة الفيدرالية:

**CAN ICES-003 (B)/NMB-003(B)**
توافق المجموعة الأوروبية مع البلدان الأوروبية CE يمثل هذا الجهاز لتوجيه الاتحاد الأوروبي وتوجيه الاتحاد الأوروبي. وتوجيه المجموعة الأوروبية مع البلدان الأوروبية CE يمثل هذا الجهاز لتوجيه الاتحاد الأوروبي وتوجيه الاتحاد الأوروبي.
الولايات المتحدة الأمريكية 2014/35/2014 CE المضي بالموجب والراديو. يمكن العثور على إعلان المطابقة الكامل عبر موقع الويب التالي:

https://www.viewsonicglobal.com/public/products\_download/safety\_compliance/projector/V519089\_CE\_DOC.pdf
**بيان التوافق مع لجنة الصلوات الفيدرالية (FCC)**
ويخضع التشغيل للترخيص للتوافق الفيدرالية (FCC Rules).
يخضع هذا الجهاز من 15 من قواعد اللجنة الفيدرالية (FCC). ويتشمل ذلك على التداخل الذي قد يؤدي إلى تشغيل غير مرغوب فيه.
بيان التوافق مع الصناعة الفيدرالية:

максимальным значениям концентрации, предложенным Техническим Комитетом Адаптации Европейской Комиссии (TAC).

**Declaratie de conformitate FCC**

Acest aparat este conform cu capitolul 15 din Normele FCC. Funcționarea este supusă următoarelor două condiții: (1) acest aparat nu poate cauza interferențe dăunătoare, și (2) acest aparat trebuie să accepte orice interferențe recepționate, inclusiv interferențe ce pot cauza funcționarea nedorită.

**Declaratie de conformitate Industry Canada:** CAN ICES-003(B) / NMB-003(B)

**Conformitatea CE pentru statele europene**

CE Dispozitivul respectă Directiva EMC 2014/30/UE, Directiva privind tensiunea joasă 2014/35/UE, Directiva privind proiectarea ecologică 2009/125/CE și Directiva privind echipamentele radio 2014/53/UE. Puteți găsi declarația de conformitate completă pe următorul site web:

https://www.viewsonicglobal.com/public/products\_download/safety\_compliance/projector/V519089\_CE\_DOC.pdf

**Declaratie de conformitate cu directiva RoHS2**

Acest produs a fost conceput și fabricat în conformitate cu prevederile Directivei 2011/65/EU a Parlamentului european și a Consiliului, privind restricțiile de folosire a anumitor substanțe periculoase în echipamentele electrice și electronice (Directiva RoHS2) și este considerat în conformitate cu valorile concentrației maxime emise de Comitetul European pentru Adaptarea Tehnică (CAT), după cum este indicat mai jos.

**FCC megfelelésgéi kijelentés**

Ez az eszköz megfelel a FCC Szabályzata 15. fejezetének. A készülék az alábbi feltételek esetén használható: (1) Az eszköz nem okozhat káros zavart, és (2), az eszköznek minden zavart fogadnia kell, beleértve a nem kívánatos működést okozó zavarokat is.

**Kanadai ipari kijelentés:** CAN ICES-003(B) / NMB-003(B)

**CE megfelelésgéi európai országok esetében:** CE Ez az eszköz megfelel a 2014/30 UE EMC-irányelvnek, valamint a 2014/35/UE kistesztélségű irányelv, a 2009/125/EC környezetbarát tervezési irányelv és a 2014/53/UE rádióberendezésekről szóló irányelv előírásának. A teljes megfeleléstől nyilatkozat az alábbi weboldalon található: https://www.viewsonicglobal.com/public/products\_download/safety\_compliance/projector/V519089\_CE\_DOC.pdf
**RoHS2 nyilatkozat:** Ez a termék az Európai Parlament és Tanács, az egyes veszélyes anyagok elektromos és elektronikus berendezésekben történő felhasználásának korlátozásáról szóló 2011/65/EU számú irányelvnek (RoHS2 irányelv) megfelelően tervezték, illetve gyártották, és megfelel az Európai Műszaki Adaptációs Bizottság (TAC) által közzétett maximális koncentráció-értékeknek, az alábbi táblázat tanúsága szerint.

**Δήλωση συμμόρφωσης FCC**

Αυτή η συσκευή συμμορφώνεται με το μέρος 15 των Κανονισμών FCC. Η λειτουργία υπόκειται στις ακόλουθες δύο συνθήκες: (1) αυτή η συσκευή δε μπορεί να προκαλέσει επιβλαβή παρεμβολή, και (2) η συσκευή αυτή πρέπει να αποδέχεται οποιαδήποτε παρεμβολή ληφθεί, περιλαμβανομένης παρεμβολής που μπορεί να προκαλέσει ανεπιθύητη λειτουργία.

**Δήλωση Συμμόρφωσης στον Καναδά:** CAN ICES-003(B) / NMB-003(B)

**Συμμόρφωση CE για τις Ευρωπαϊκές Χώρες:** CE Η συσκευή συμμορφώνεται με την Οδηγία για την Ηλεκτρομαγνητική Συμμόρφωση 2014/30/ΕΕ, την Οδηγία για την Χαμηλή Τάση 2014/35/ΕΕ, την Οδηγία ΟικολογικούΧειρισμού 2009/125/ΕΕ και την Οδηγία για τον Ραδιοεξοπλισμό 2014/53/Ε