

# ViewSonic®



---

**VX2452mh**  
**Afişaj**  
**Manual de utilizare**

Cod model: VS15562

# Informații de conformitate

**NOTĂ:** Această secțiune tratează toate cerințele și declarațiile aferente cu privire la reglementări. Aplicațiile corespunzătoare confirmate se vor referi la etichetele de pe plăcuța de identificare și la marcajele relevante de pe unitate.

## Declarație de conformitate FCC

Acest aparat este conform cu capitolul 15 din Normele FCC. Funcționarea este supusă următoarelor două condiții: (1) acest aparat nu poate cauza interferențe dăunătoare; și (2) acest aparat trebuie să accepte orice interferență recepționată, inclusiv interferențe ce pot cauza funcționarea nedorită.

Acest echipament a fost testat și declarat în conformitate cu limitele impuse unui aparat digital de clasa B, conform prevederilor capitolului 15 din Normele FCC. Aceste limite sunt destinate a oferi o protecție rezonabilă împotriva interferențelor dăunătoare asupra instalațiilor rezidențiale. Acest echipament generează, folosește și poate emite energie pe frecvență radio, iar dacă nu este instalat și folosit în concordanță cu instrucțiunile, poate cauza interferențe dăunătoare pentru sistemele de comunicații radio. Cu toate acestea, nu există nici o garanție că nu se vor produce interferențe la o instalație particulară. Dacă acest echipament cauzează interferențe dăunătoare pentru recepția radio sau televizată, care poate fi determinată oprind și pornind echipamentul, utilizatorul este încurajat să încerce să corecteze interferența prin una sau mai multe din măsurile următoare:

- Reorientarea sau mutarea antenei receptoare.
- Mărirea distanței dintre echipament și receptor.
- Conectarea echipamentului la o bornă de ieșire pe un circuit diferit de cel la care este conectat receptorul.
- Consultarea distribuitorului sau a unui depanator radio/TV experimentat pentru ajutor.

**Atenționare:** Vi se atrage atenția că schimbările sau modificările neaprobate explicit de partea responsabilă cu conformitatea pot duce la anularea dreptului dumneavoastră de a opera echipamentul.

## Declarație de conformitate Industry Canada

CAN ICES-3 (B)/NMB-3(B)

## Conformitatea CE pentru statele europene

**CE** Dispozitivul este în conformitate cu Directiva de compatibilitate electromagnetică 2004/108/EC și Directiva de joasă tensiune 2006/95/EC.

### Următoarele informații se adresează doar statelor membre UE:

Semnul afișat în dreapta este conform cu Directiva 2002/96/EC privind deșeurile de echipamente electrice și electronice. (DEEE)

Semnul indică cerința de a NU se arunca echipamentul ca un deșeu obișnuit, ci de a se folosi sistemul de colectare a deșeurilor potrivit legislației locale.



# Informații privind certificarea TCO

## Congratulations!

**This display is designed for both you and the planet!**



The display you have just purchased carries the TCO Certified label. This ensures that your display is designed, manufactured and tested according to some of the strictest quality and environmental requirements in the world. This makes for a high performance product, designed with the user in focus that also minimizes the impact on the climate and our natural environment.

TCO Certified is a third party verified program, where every product model is tested by an accredited impartial test laboratory. TCO Certified represents one of the toughest certifications for displays worldwide.

### **Some of the Usability features of the TCO Certified for displays:**

- Good visual ergonomics and image quality is tested to ensure top performance and reduce sight and strain problems. Important parameters are luminance, contrast, resolution, black level, gamma curve, color and luminance uniformity, color rendition and image stability.
- Product have been tested according to rigorous safety standards at an impartial laboratory.
- Electric and magnetic fields emissions as low as normal household background levels.
- Low acoustic noise emissions.

### **Some of the Environmental features of the TCO Certified for displays:**

- The brand owner demonstrates corporate social responsibility and has a certified environmental management system (EMAS or ISO 14001).
- Very low energy consumption both in on- and standby mode minimize climate impact.
- Restrictions on chlorinated and brominated flame retardants, plasticizers, plastics and heavy metals such as cadmium, mercury and lead (RoHS compliance).
- Both product and product packaging is prepared for recycling.
- The brand owner offers take-back options.

The requirements can be downloaded from our web site. The requirements included in this label have been developed by TCO Development in co-operation with scientists, experts, users as well as manufacturers all over the world. Since the end of the 1980s TCO has been involved in influencing the development of IT equipment in a more user-friendly direction. Our labeling system started with displays in 1992 and is now requested by users and IT manufacturers all over the world. About 50% of all displays worldwide are TCO certified.

**For displays with glossy bezels the user should consider the placement of the display as the bezel may cause disturbing reflections from surrounding light and bright surfaces**

For more information, please visit  
[www.tcodevelopment.com](http://www.tcodevelopment.com)

## Declarație de conformitate cu directiva RoHS2

Acest produs a fost conceput și fabricat în conformitate cu prevederile Directivei 2011/65/EU a Parlamentului european și a Consiliului, privind restricțiile de folosire a anumitor substanțe periculoase în echipamentele electrice și electronice (Directiva RoHS2) și este considerat în conformitate cu valorile concentrației maxime emise de Comitetul European pentru Adaptarea Tehnică (CAT), după cum este indicat mai jos:

Substanța	Concentrația maximă propusă	Concentrația efectivă
Plumb (Pb)	0,1%	< 0,1%
Mercur (Hg)	0,1%	< 0,1%
Cadmiu (Cd)	0,01%	< 0,01%
Crom hexavalent (Cr <sup>6+</sup> )	0,1%	< 0,1%
Difenili polibromurați (PBB)	0,1%	< 0,1%
Eteri de difenili polibromurați	0,1%	< 0,1%

Anumite componente ale produselor așa cum sunt menționate mai sus sunt scutite, conform Anexei III la Directiva RoHS2, după cum se precizează mai jos :

Exemple de componente scutite sunt :

1. Mercur în lămpi fluorescente cu catod rece și în lămpi fluorescente externe cu electrozi (CCFL și EEFL) cu scop special, care nu depășesc (per lampă):
  - (1) Lungime mică ( $\leq 500$  mm): maximum 3,5 mg per lampă.
  - (2) Lungime media ( $> 500$  mm și  $\leq 1.500$  mm): maximum 5 mg per lampă.
  - (3) Lungime mare ( $> 1.500$  mm): maximum 13 mg per lampă.
2. Plumb în sticla tuburilor catodice.
3. Plumb în sticla tuburilor fluorescente, nedepășind 0,2% din greutate.
4. Plumb ca element de aliaj în aluminiu, conținutul de plumb fiind de până la 0,4% din greutate.
5. Aliaj de cupru, conținutul de plumb fiind de până la 4% din greutate.
6. Plumb în aliaje de lipit cu temperatură de topire ridicată (mai precis, aliaje bazate pe plumb, al căror conținut de plumb este minimum 85%).
7. Componente electrice și electronice care conțin plumb în sticlă sau material ceramic (cu excepția ceramicii dielectrice din condensatoare, de exemplu, dispozitive piezoelectronice) sau într-un compus din sticlă sau material ceramic.

## Precauții și avertismente

1. Citiți toate instrucțiunile înainte de a folosi echipamentul.
2. Păstrați instrucțiunile în siguranță.
3. Țineți seama de toate avertismentele și urmați toate instrucțiunile.
4. Așezați-vă la cel puțin 18" de monitorul LCD.
5. Manipulați monitorul LCD cu grijă întotdeauna când îl mutați.
6. Nu scoateți carcasa din spate. Acest monitor LCD are componente cu voltaj înalt. Vă puteți accidenta grav dacă le atingeți.
7. Nu blocați gurile de ventilație. Instalați echipamentul în conformitate cu instrucțiunile producătorului.
8. Evitați expunerea monitorului LCD la lumina directă a soarelui sau la surse directe de căldură. Așezați monitorul LCD departe de lumina directă a soarelui pentru a evita strălucirea supărătoare.
9. Curățați cu o cârpă moale și uscată. Dacă este necesară o curățare suplimentară, consultați secțiunea „Curățarea ecranului” din acest ghid pentru instrucțiuni suplimentare.
10. Evitați atingerea ecranului. Sebumul pielii este greu de îndepărtat.
11. Nu frecați sau aplicați presiune pe panoul LCD, aceste acțiuni putând deteriora permanent ecranul.
12. Nu blocați gurile de ventilație. Instalați echipamentul în conformitate cu instrucțiunile producătorului.
13. Nu instalați lângă surse de căldură, cum ar fi radiatoare, contoare de încălzire, sobe sau alte aparate (inclusiv amplificatori) care degajă căldură.
14. Așezați monitorul LCD într-un spațiu bine ventilat. Nu așezați pe monitorul LCD nimic ce ar putea împiedica dispersia căldurii.
15. Nu așezați obiecte grele pe monitorul LCD, pe cablul video sau pe cablul de alimentare.
16. Dacă detectați fum, un zgomot anormal sau un miros ciudat, opriți imediat monitorul LCD și contactați distribuitorul local sau ViewSonic. Este periculos să continuați utilizarea monitorului LCD.
17. Nu încercați să eludați măsurile de siguranță ale prizei polarizate sau cu împământare. O priză polarizată are două lame, una mai lată decât cealaltă. O priză cu împământare are două lame și o a treia furcă de împământare. Lama lată și furca sunt concepute pentru siguranța dumneavoastră. Dacă priza nu se potrivește în borna de ieșire, consultați un electrician pentru înlocuirea bornei.
18. Protejați cablul de alimentare de călcare sau efilare, în special la priză și în punctul de ieșire din echipament. Asigurați-vă că borna de alimentare se află lângă echipament pentru a fi ușor accesibilă.

(Continuare pe pagina următoare)

19. Folosiți doar atașamente/accesorii recomandate de producător.
20. Folosiți doar împreună cu căruciorul, stativul, trepiedul, consola sau suportul recomandat de producător sau vândut împreună cu echipamentul. Când folosiți un cărucior, aveți grijă la mutarea echipamentului pentru a evita accidentele cauzate de răsturnare.
21. Scoateți din priză echipamentul când acesta rămâne nefolosit pentru perioade mai lungi de timp.
22. Adresați-vă doar personalului calificat pentru depanare. Depanarea este necesară când unitatea a fost deteriorată în orice mod, cum ar fi: dacă a fost deteriorată priza sau cablul de alimentare, dacă s-a vărsat lichid sau au căzut obiecte pe aparat, dacă unitatea a fost expusă la ploaie sau umezeală, sau dacă unitatea nu funcționează normal sau a fost scăpată.



# Cuprins

## Informații de conformitate

Declarație de conformitate FCC .....	i
Declarație de conformitate Industry Canada .....	i
Conformitatea CE pentru statele europene .....	ii
Informații privind certificarea TCO .....	iii
Declarație de conformitate cu directiva RoHS2 .....	iv
Precauții și avertismente .....	v

## Informații despre dreptul de autor

Înregistrarea produsului .....	2
Pentru informația dvs. ....	2

## Ghid de inițiere

Conținutul pachetului .....	3
Instalare rapidă.....	4
Instalarea programelor software suplimentare (opțional) .....	4
Montarea pe perete (opțional) .....	5

## Folosirea monitorului LCD

Setarea modului sincronizare .....	6
Setări blocare afișaj pe ecran (OSD) și blocare buton de alimentare .....	6
Reglarea imaginii ecranului .....	7
Comenzile meniului principal.....	8
Explicarea meniului principal .....	8
Gestionare alimentare .....	9

## Alte informații

Specificații tehnice .....	10
Curățarea monitorului LCD .....	11
Remediarea problemelor .....	12
Asistență clienți .....	13
Garanție limitată .....	14



# Informații despre dreptul de autor

Drept de autor © Corporația ViewSonic® , 2014. Toate drepturile rezervate.

Macintosh și Power Macintosh sunt mărci înregistrate ale Apple Inc.

Microsoft, Windows și logo-ul Windows sunt mărci înregistrate ale Corporației Microsoft în Statele Unite și în alte țări.

ViewSonic, logo-ul cele trei păsări, OnView, ViewMatch, și ViewMeter sunt mărci înregistrate ale Corporației ViewSonic.

VESA e o marcă înregistrată a Asociației Standardelor Video Electronicii. DPMS, DisplayPort și DDC sunt mărci înregistrate ale VESA.

ENERGY STAR® este o marcă înregistrată a Agenției pentru Protecția Mediului din Statele Unite (EPA). Ca partener ENERGY STAR®, Corporația ViewSonic a stabilit că acest produs întrunește liniile directe pentru eficiența energetică ale ENERGY STAR® .

Declarație de renunțare: Corporația ViewSonic nu este răspunzătoare pentru greșelile tehnice sau de redactare sau omisiunile conținute aici, nici pentru pagubele incidentale sau rezultate în urma furnizării acestui material sau datorate performanțelor sau folosirii acestui produs.

În interesul îmbunătățirii continue a produsului, Corporația ViewSonic își rezervă dreptul de a modifica specificațiile tehnice fără înștiințare prealabilă. Informațiile din acest document pot fi modificate fără înștiințare prealabilă.

Nici o parte a acestui document nu poate fi copiată, reprodusă sau transmisă prin orice mijloace, în orice scop, fără acordul prealabil scris din partea Corporației ViewSonic.

## Înregistrarea produsului

Pentru a îndeplini posibilele nevoi viitoare ale produsului și pentru a obține informații suplimentare despre produs, pe măsură ce acestea devin disponibile, vizitați secțiunea destinată regiunii dvs. de pe site-ul Web ViewSonic pentru a vă înregistra produsul online.

CD-ul ViewSonic vă oferă posibilitatea de a tipări formularul de înregistrare a produsului, de asemenea. După completarea formularului, trimiteți-l prin e-mail sau prin fax la un birou ViewSonic. Pentru a găsi formularul de înregistrare, deplasați-vă la directorul „:\CD\Registration”.

Înregistrarea produsului vă va pregăti cel mai bine pentru momentele viitoare când veți avea nevoie de servicii de asistență.

Tipăriți acest ghid de utilizare și completați informațiile din secțiunea „Pentru înregistrările dvs.”.

Numărul de serie al ecranului LCD este situat pe partea din spate a ecranului. Pentru informații suplimentare, consultați secțiunea „Asistența pentru clienți” din acest ghid.

### Pentru informația dvs.

Numele produsului:	VX2452mh ViewSonic Widescreen LCD Display
Cod model:	VS15562
Număr document:	VX2452mh-1_UG_ROM Rev. 1C 02-06-14
Seria:	_____
Data achiziționării:	_____

### Eliminarea produsului la sfârșitul duratei de utilizare a produsului

Compania ViewSonic respectă mediul înconjurător și este dedicată desfășurării activității în mod ecologic. Vă mulțumim pentru participarea la inițiativa de utilizare mai inteligentă și mai ecologică a computerului. Vizitați site-ul Web ViewSonic pentru a afla mai multe.

SUA & Canada: <http://www.viewsonic.com/company/green/recycle-program/>

Europa: <http://www.viewsoniceurope.com/uk/support/recycling-information/>

Taiwan: <http://recycle.epa.gov.tw/recycle/index2.aspx>

# Ghid de inițiere

Vă felicităm pentru cumpărarea unui monitor LCD ViewSonic® .

**Important!** Păstrați cutia originală și toate ambalajele pentru nevoile de transport viitoare.

**NOTĂ:** Cuvântul „Windows” din acest ghid de utilizare se referă la sistemul de operare Microsoft Windows.

## Conținutul pachetului

Pachetul dvs. cu monitor LCD include:

- Monitorul LCD
- Cablul de alimentare
- Cablu audio (mini fișă stereo)
- Cablu video
- Ghidul de instalare rapidă
- CD-ul ViewSonic
  - Manual de utilizare
  - fișiere INF/ICM\*
  - Informații de înregistrare
  - Software suplimentare (opțional)

**NOTĂ:** Fișierul INF asigură compatibilitatea cu sistemele de operare Windows, iar fișierul ICM (Adaptare Culoare Imagine ) asigură culori fidele pe ecran. ViewSonic recomandă să instalați atât fișierul INF, cât și fișierul ICM.

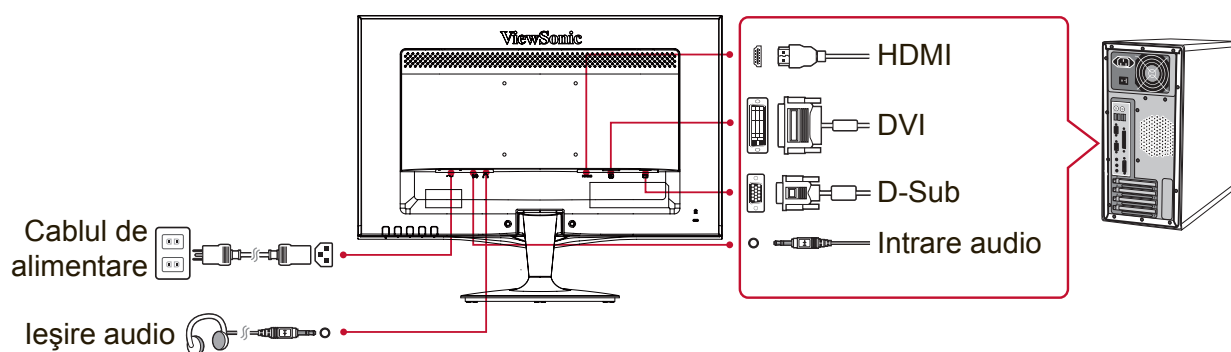
## Instalare rapidă

### 1. Conectați cablul video

- Asigurați-vă că atât monitorul LCD, cât și calculatorul sunt oprite
- Îndepărtați carcasa din spate dacă este necesar
- Conectați cablul video de la monitorul LCD la calculator

Pentru utilizatorii Macintosh: Modelele mai vechi de G3 necesită un adaptor Macintosh. Atașați adaptorul la calculator și introduceți cablul video în adaptor.  
Pentru a comanda un adaptor ViewSonic® Macintosh contactați asistența clienți ViewSonic.

### 2. Conectați cablul de alimentare (și adaptorul AC/DC dacă este necesar)



### 3. Porniți monitorul LCD și a calculatorului

Porniți mai întâi monitorul LCD și apoi calculatorul. Această secvență (monitorul LCD înainte de calculator) este importantă.

**NOTĂ:** Utilizatorii Windows pot primi un mesaj prin care li se solicită instalarea fișierului INF. Pentru a accesa fișierul, deplasați-vă la directorul „:\CD\vsfiles”.

### 4. Introduceți CD-ul ViewSonic în unitatea CD-ROM a computerului.

Urmați instrucțiunile de pe ecran. În cazul în care calculatorul dvs. nu are unitate de CD, vă rugăm să consultați pagina Asistență Clienți.

### 5. Pentru utilizatorii Windows Setați modul sincronizare (exemplu: 1024 x 768)

Pentru instrucțiuni de modificare a rezoluției și a ratei de reîmprospătare, consultați ghidul de utilizare a plăcii grafice.

### 6. Instalarea este completă. Bucurați-vă de noul dvs. ViewSonic LCD display.

## Instalarea programelor software suplimentare (opțional)

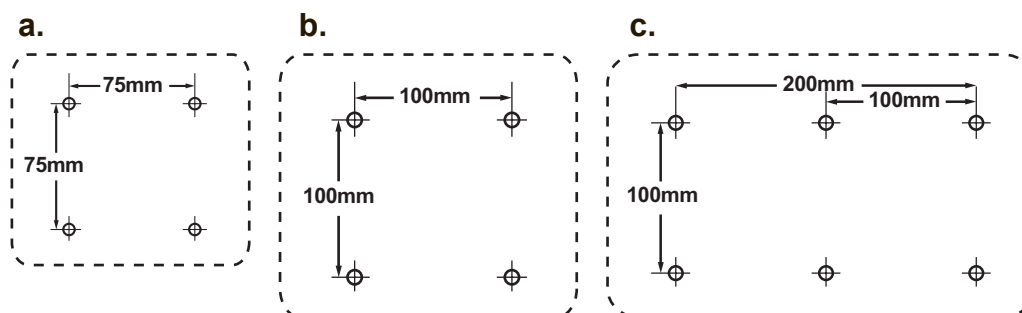
1. Încărcați CD-ul ViewSonic în unitatea CD/DVD-ROM.
2. Faceți dublu clic pe folderul „Software” (Aplicație) și alegeți o aplicație, dacă doriți.
3. Faceți dublu clic pe fișierul Setup.exe și urmați instrucțiunile de pe ecran pentru a finaliza instalarea.

## Montarea pe perete (opțional)

**NOTĂ:** Koristiti samo s nosačem za zidnu ugradnju s UL popisa

Pentru a achiziționa un kit de montare pe perete sau o bază de ajustare a înălțimii, contactați ViewSonic® sau furnizorul local. Consultați instrucțiunile livrate împreună cu kit-ul de montare de bază. Pentru a vă transforma monitorul LCD dintr-unul montat pe birou într-unul montat pe perete, faceți următoarele:

1. Verificați dacă butonul de alimentare este oprit, apoi deconectați cablul de alimentare.
2. Puneți monitorul LCD cu fața în jos, pe un prosop sau o pătură.
3. Îndepărtați baza. (Poate fi necesară îndepărtarea șuruburilor.)
4. Găsiți și identificați una dintre următoarele interfețe de montare VESA (a, b, c) localizate pe partea din spate a ecranului (consultați pagina „Specificații” pentru a identifica interfața de montare a ecranului). Atașați suportul de fixare din kit-ul de montare VESA compatibil utilizând șuruburi de lungime corespunzătoare.



5. Montați monitorul LCD pe perete, urmând instrucțiunile din kit-ul pentru montare pe perete.

# Folosirea monitorului LCD

## Setarea modului sincronizare

Setarea modului sincronizare este importantă pentru maximizarea calității imaginii ecranului și minimizarea solicitării ochiului. **Modul sincronizare** constă din **rezoluție** (exemplu 1024 x 768) și **rata de reîmprospătare** (sau frecvența verticală, exemplu 60Hz). După setarea modului sincronizare, folosiți comenzile afișajului pe ecran pentru a regla imaginea ecranului.

Pentru o calitate optimă a imaginii, utilizați modul de temporizare recomandat special pentru ecranul dvs. LCD, prezentat la pagina „Specificații”.

Pentru a seta modul sincronizare:

- **Setați rezoluția:** Accesați „Aspect și personalizare” din Panou de control prin intermediul meniului Start și setați rezoluția.
- **Setați rata de reîmprospătare:** Consultați ghidul de utilizare a plăcii grafice pentru instrucțiuni.


**IMPORTANT:** Asigurați-vă că placa grafică este setată la o rată de reîmprospătare pe verticală de 60 Hz, conform setării recomandate pentru majoritatea ecranelor LCD. Alegerea unui mod de temporizare neacceptat poate duce la neafișarea imaginii și la afișarea pe ecran a mesajului „Out of Range” (În afara intervalului).

## Setări blocare afișaj pe ecran (OSD) și blocare buton de alimentare

- **Blocare afișaj pe ecran (OSD):** Țineți apăsat butonul [1] și săgeată în sus ▲ timp de 10 secunde. Dacă se apasă orice buton, mesajul **OSD Locked (Blocare afișaj pe ecran)** va fi afișat timp de 3 secunde.
- **Deblocare afișaj pe ecran (OSD):** Țineți apăsat butonul [1] și săgeată în sus ▲ din nou timp de 10 secunde.
- **Blocare buton de alimentare:** Țineți apăsat butonul [1] și săgeată în jos ▼ timp de 10 secunde. Dacă se apasă butonul de alimentare, mesajul **Power Button Locked (Buton de alimentare blocat)** va fi afișat timp de 3 secunde. Cu sau fără această setare, în caz de cădere de curent, alimentarea monitorului LCD va fi în mod automat pornită când revine curentul.
- **Deblocare buton de alimentare:** Țineți apăsat butonul [1] și săgeată în jos ▼ timp de 10 secunde.

## Reglarea imaginii ecranului

Folosiți butoanele din panoul de comandă din față și reglați comenzile afișajului pe ecran (OSD) care vă sunt afișate.

	Alimentare Standby pornită/oprită Lumină alimentare Albastru = Pornit Portocaliu = Economizor energie
[1]	Afișează Meniul principal sau iese din fereastra de comandă și salvează reglările.
[2]	Afișează fereastra de comandă pentru comanda evidențiată. De asemenea, comută între două comenzi în unele ferestre.
▲/▼	Defilează prin opțiunile meniului și reglează comanda afișată. Reglare sunet (▼) / Mod joc (▲)

### Pentru a regla setările afișajului, faceți următoarele:

1. Pentru a afișa Meniul principal, apăsați butonul [1].  
**NOTĂ:** Toate meniurile afișajului pe ecran (OSD) și ferestrele de reglare dispar automat după aproximativ 15 secunde. Acest lucru poate fi reglat prin setarea duratei de timp limitate a afișajului pe ecran (OSD) din meniul de configurare.
2. Pentru a selecta o comandă pentru a o regla, apăsați ▲ sau ▼ pentru a defila în sus și în jos prin Meniul principal.
3. După selectarea comenzii dorite, apăsați butonul [2].
4. Pentru a salva reglările și a părăsi meniul, apăsați butonul [1] de două ori.

### Următoarele sfaturi vă pot ajuta să vă optimizați afișajul:

- Ajustați placa grafică a computerului astfel încât aceasta să accepte un mod de temporizare recomandat (consultați pagina „Specificații” pentru a identifica setările recomandate special pentru ecranul dvs. LCD). Pentru instrucțiuni privind „modificarea ratei de reîmprospătare”, consultați ghidul de utilizare a plăcii grafice.
- Dacă este necesar, faceți mici reglări folosind POZIȚIE H. și POZIȚIE V., până când imaginea ecranului este complet vizibilă. (Chenarul negru din jurul marginilor ecranului trebuie să atingă foarte puțin „zona activă” luminoasă a monitorului LCD.)

## Comenzile meniului principal

Reglați elementele meniului folosind butoanele săgeată în sus ▲ și săgeată în jos ▼.

**NOTE:** Consultați elementele meniului principal de pe afișajul ecranului LCD și consultați secțiunea Explicarea meniului principal de mai jos.

## Explicarea meniului principal

**NOTĂ:** Elementele meniului principal listate în această secțiune indică toate elementele meniului principal pentru toate modelele. Pentru detaliile reale ale meniului principal corespunzător produsului dvs. vă rugăm să consultați elementele meniului principal de pe ecranul LCD.

### **A Audio Adjust (Reglare sunet)**

reglează volumul, oprește sunetul sau comută între intrări, dacă aveți mai multe surse.

### **Auto Image Adjust (Reglare imagine automată)**

Auto Image Adjust (Reglare imagine automată) dimensionează, centreează și face reglarea fină a semnalului video în mod automat, pentru a elimina ondulațiile și distorsiunile. Apăsăți pe butonul [2] pentru a obține o imagine mai clară.

**NOTĂ:** Reglare imagine automată funcționează cu majoritatea plăcilor video. Dacă nu funcționează cu monitorul dvs., micșorați rata de reîmprospătare video până la 60 Hz și setați rezoluția la valoarea sa pre-setată.

### **B Brightness (Luminozitate)**

reglează nivelul negru de fundal al imaginii ecranului.

### **C Color Adjust (Reglare culori)**

oferă câteva moduri de reglare a culorilor, inclusiv temperaturile pre-setate ale culorilor și un mod Culoare utilizator care permite reglarea independentă a culorilor roșu (R), verde (V) și albastru (A) (RGB).

Setarea de fabrică pentru acest produs este nativ.

### **Contrast**

reglează diferența dintre fundalul imaginii (nivelul negru) și prim plan (nivelul alb).



### **I Information (Informații)**

afișează modul sincronizare (intrare semnal video) care vine de la placa grafică în calculator, codul modelului LCD, seria și URL-ul paginii web ViewSonic® Consultați ghidul de utilizare a plăcii grafice pentru instrucțiunile de modificare a rezoluției și a ratei de reîmprospătare (frecvența verticală).

**NOTĂ:** VESA 1024 x 768 @ 60Hz (exemplu) înseamnă că rezoluția este 1024 x 768 și rata de reîmprospătare este 60 Hertz.

### **Input Select (Selectare intrare)**

comută între intrări dacă aveți mai mult de un calculator conectat la monitorul LCD.

### **M Manual Image Adjust (Reglare imagine manuală)**

afișează meniul Manual Image Adjust (Reglare manuală imagine). Puteți seta manual o varietate de reglaje ale calității imaginii.

### **Memory Recall (Retragere memorie)**

returnează ajustările la setările din fabrică, dacă afișajul operează într-un mod de temporizare presetat, prezentat în secțiunea Specificații a acestui manual.

**Excepție:** Această comandă nu afectează modificările efectuate cu setarea Selectare limbă sau Blocare alimentare.

### **S Setup Menu (Meniul configurare)**

reglează setările afișajului de pe ecran (OSD).

## **Gestionare alimentare**

Acest produs va intra în modul Repaus/Oprit cu ecran negru și consum redus de energie dacă trec 3 minute fără semnal de intrare.

# Alte informații

## Specificații tehnice

<b>LCD</b>	Tip	TFT (Tranzistor peliculă fină) 1920 x 1080	
	Dimensiunea afișajului	Nr. caractere pixeli 0,2715 mm	
	Filtru culori	Unități de măsură metrice: 59,94 cm	
	Suprafață de sticlă	Unități de măsură imperiale: 23,6" (23,6" vizibil)	
		Bandă verticală RGB	
		Anti-strălucire	
<b>Semnal intrare</b>	Video sincroniz.	Analog RGB (0.7/1.0 Vp-p, 75 ohmi) x 1	
		HDMI x 1, DVI x 1 (TMDS digital 100ohmi)	
		Sincronizare Composit, Sincroniz. separată,	
		Sincronizare pe culoarea verde	
		f <sub>h</sub> :24-83 kHz, f <sub>v</sub> :50-76 Hz	
<b>Compatibilitate</b>	PC	Până la 1920 x 1080 neîntrețesut	
	Macintosh <sup>1</sup>	Power Macintosh până la 1920 x 1080	
<b>Rezoluție<sup>2</sup></b>	Recomandată	1920 x 1080 @ 60 Hz	1280 x 800 @ 60, 75 Hz
			1280 x 768 @ 60, 75 Hz
	Acceptate	1680 x 1050 @ 60 Hz	1280 x 720 @ 50, 60 Hz
		1600 x 1200 @ 60 Hz	1152 x 900 @ 66 Hz
		1600 x 900 @ 60 Hz	1152 x 870 @ 75 Hz
		1440 x 900 @ 60, 75 Hz	1152 x 864 @ 60, 75 Hz
		1400 x 1050 @ 60, 75 Hz	1024 x 768 @ 60, 70, 72, 75 Hz
		1360 x 768 @ 60 Hz	800 x 600 @ 56, 60, 72, 75 Hz
		1280 x 1024 @ 60, 75 Hz	640 x 480 @ 60, 75 Hz
		1280 x 960 @ 60, 75 Hz	720 x 400 @ 70 Hz
<b>Putere</b>	Voltaj	100-240 VAC, 50/60 Hz (auto-pornire)	
<b>Zona ecranului</b>	Scanare completă	521,28 mm (H) x 293,22 mm (V)	
		20,52" (H) x 11,54" (V)	
<b>Condiții de funcționare</b>	Temperatură	de la +32 °F la +104 °F (de la 0 °C la +40 °C)	
	Umiditate	de la 10% la 90% (fără condens)	
	Altitudine	până la 16.400 picioare	
<b>Condiții de depozitare</b>	Temperatură	de la -4 °F la +140 °F (de la -20 °C la +60 °C)	
	Umiditate	de la 10% la 80% (fără condens)	
	Altitudine	până la 40.000 picioare	
<b>Dimensiuni</b>	Fizice	559,2 mm (W) x 431,65 mm (H) x 222,52 mm (D)	
		22,02" (W) x 16,99" (H) x 8,76" (D)	
<b>Montarea pe perete</b>	Distanță	100 x 100 mm	
<b>Greutate</b>	Fizice	8,333 lb (3,78 kg)	
<b>Mod economizor energie</b>	Pornit	22,7W (Tipic) (LED albastru)	
	Oprit	<0.5W	

<sup>1</sup> Calculatoarele Macintosh mai vechi de G3 necesită un adaptor ViewSonic® Macintosh. Pentru a comanda un adaptor, contactați ViewSonic.

<sup>2</sup> Nu setați placa grafică a computerului astfel încât să depășească aceste moduri de temporizare; acest lucru poate duce la deteriorarea permanentă a ecranului LCD.

## Curățarea monitorului LCD

- ASIGURAȚI-VĂ CĂ MONITORUL LCD ESTE OPRIT.
- NU PULVERIZAȚI SAU TURNAȚI NICI UN LICHID DIRECT PE ECRAN SAU PE CARCASĂ.

### Pentru curățarea ecranului:

1. Ștergeți ecranul cu o cârpă curată, moale, fără scame. Aceasta îndepărtează praful sau alte particule.
2. Dacă ecranul este murdar în continuare, aplicați o cantitate mică de agent de curățare pentru sticlă fără amoniac sau alcool pe o cârpă curată, moale, fără scame și ștergeți ecranul.

### Pentru curățarea carcasei:

1. Folosiți o cârpă moale, uscată.
2. Dacă aceasta este murdară în continuare, aplicați o cantitate mică de detergent slab ne-abraziv, fără amoniac sau alcool, pe o cârpă curată, moale, fără scame, apoi ștergeți suprafața.

### Declarație de renunțare

- ViewSonic® nu recomandă utilizarea nici unui agent de curățare pe bază de amoniac sau alcool pentru ecranul sau carcasa monitorului LCD. Unii agenți chimici de curățare au deteriorat ecranul și/sau carcasa monitorului LCD.
- ViewSonic nu este răspunzător de pagubele rezultate din folosirea agenților de curățare pe bază de amoniac sau alcool.

## Remedierea problemelor

### Nu pornește

- Asigurați-vă că butonul de alimentare (sau comutatorul) este pornit.
- Asigurați-vă că monitorul LCD este conectat în siguranță la cablul de alimentare AC/DC.
- Conectați un alt aparat electric (de exemplu un radio) la borna de ieșire pentru a verifica dacă aceasta furnizează voltajul corect.

### Aparatul este pornit dar nu are imagine

- Fixați ferm cablul video, livrat împreună cu monitorul LCD, în portul de ieșire semnal video de pe partea din spate a computerului. Dacă celălalt capăt al cablului video nu este bine atașat la monitorul LCD, fixați-l corect pe monitorul LCD.
- Reglați luminozitatea și contrastul.
- Dacă folosiți un Macintosh mai vechi de G3, aveți nevoie de un adaptor Macintosh.

### Culori anormale sau lipsă

- Dacă lipsește oricare dintre culori (roșu, verde sau albastru), verificați cablul video pentru a fi siguri că este conectat în siguranță. Contactele imperfecte sau rupte din cablul conector pot determina o conexiune improprie.
- Conectați monitorul LCD la un alt calculator.
- Dacă aveți o placă grafică mai veche, contactați ViewSonic® pentru un adaptor non-DDC.

### Nu funcționează butoanele de comandă

- Apăsăți doar câte un buton odată.

## Asistență clienți

Pentru asistență tehnică sau service, consultați tabelul de mai jos sau contactați distribuitorul dvs.

NOTĂ: Veți avea nevoie de seria aparatului.

Țara/Regiunea	Pagina web	Telefon	Email
România	<a href="http://www.viewsoniceurope.com">www.viewsoniceurope.com</a>	<a href="http://www.viewsoniceurope.com/uk/support/call-desk/">www.viewsoniceurope.com/ uk/support/call-desk/</a>	<a href="mailto:service_ro@viewsoniceurope.com">service_ro@ viewsoniceurope.com</a>

# Garanție limitată

## Monitorul LCD ViewSonic®

### Ce acoperă garanția:

ViewSonic garantează că produsele sale sunt libere de orice defecte în ceea ce privește materialul sau execuția, la o folosire normală, pe durata perioadei de garanție. Dacă un produs se dovedește a fi defect în ceea ce privește materialul sau execuția pe durata perioadei de garanție, ViewSonic va proceda la repararea sau înlocuirea produsului cu unul similar, după cum consideră de cuviință. Produsul sau părțile înlocuite pot include părți sau componente refabricate sau recondiționate.

### Cât timp este valabilă garanția:

Monitoarele LCD ViewSonic au o garanție între 1 și 3 ani, în funcție de țara în care sunt achiziționate, pentru toate componentele, inclusiv pentru sursa de lumină și pentru toate lucrările, începând cu data primei achiziționări de către client.

### Cine beneficiază de garanție:

Această garanție se aplică doar primului client cumpărător.

### Ce nu acoperă garanția:

1. Orice produs de pe care a fost ștearsă, modificată sau îndepărtată seria aparatului.
2. Pagubele, deteriorările sau defecțiunile rezultate din:
  - a. Accidente, folosire necorespunzătoare, neglijență, incendiu, apă, fulgere sau alte fenomene naturale, modificări neautorizate ale produsului, sau nerespectarea instrucțiunilor livrate împreună cu produsul.
  - b. Orice deteriorare a produsului datorată transportului.
  - c. Îndepărtarea sau instalarea produsului.
  - d. Cauze extrinseci produsului, cum sunt fluctuațiile sau căderile de curent.
  - e. Folosirea de echipamente sau părți neconforme cu specificațiile tehnice ale ViewSonic.
  - f. Uzura normală.
  - g. Orice alte cauze care nu au legătură cu defectele produsului.
3. Orice produs care manifestă un simptom cunoscut ca „image arsă”, care rezultă din faptul că o imagine statică este afișată pe ecran pentru o perioadă lungă de timp.
4. Costurile de îndepărtare, instalare, transport, asigurare și configurare.

### Cum să beneficiați de service:

1. Pentru informații despre service în garanție, contactați Asistența clienți ViewSonic (vă rugăm să consultați pagina Asistență clienți). Va trebui să specificați seria aparatului.
2. Pentru a beneficia de service în garanție, va trebui să specificați (a) chitanța de cumpărare în original, (b) numele dvs., (c) adresa dvs., (d) descrierea problemei și (e) seria aparatului.
3. Duceți sau transportați aparatul cu achitarea costurilor de transport, în ambalajul original, la un centru de service ViewSonic autorizat sau la ViewSonic.
4. Pentru informații suplimentare sau denumirea celui mai apropiat centru de service ViewSonic, contactați ViewSonic.

### Limitări ale garanției implicite:

Nu se acordă nici o garanție, explicită sau implicită, peste condițiile specificate aici, inclusiv garanția implicită a vandabilității și a utilității pentru un scop anume.

**Excluderea daunelor:**

Răspunderea ViewSonic se limitează la costul reparării sau înlocuirii produsului. ViewSonic nu este răspunzător de:

1. Daunele produse altor bunuri cauzate de orice defecțiuni ale produsului, daunele rezultate din inconveniență, lipsa utilizării produsului, pierderile de timp, de beneficii, de oportunități de afaceri, de cliență, interferența în relațiile comerciale, sau alte pierderi comerciale, chiar dacă a fost informat de posibilitatea unor astfel de daune.
2. Orice alte daune, fie incidentale, rezultate sau de alt fel.
3. Orice pretenție împotriva clientului ridicată de orice altă parte.
4. Repararea sau încercarea de reparare efectuată de o persoană neautorizată de ViewSonic.

**Efectul legii:**

Această garanție vă acordă drepturi legale specifice, iar dvs. mai puteți beneficia și de alte drepturi care pot varia de la stat la stat. Unele state nu permit limitări ale garanțiilor implicite și/sau nu permit excluderea daunelor incidentale sau rezultate, astfel încât limitările și excluderile de mai sus pot să nu vi se aplice.

**Pentru vânzări în afara Statelor Unite și Canadei:**

Pentru informații privind garanția și service-ul la produsele ViewSonic vândute în afara Statelor Unite și Canadei, contactați ViewSonic sau distribuitorul ViewSonic local.

Durata perioadei de garanție pentru acest produs pe teritoriul Chinei (excluzând Hong Kong, Macao și Taiwan) este supusă termenilor și condițiilor din Cartela de garanție de întreținere.

For users in Europe and Russia, full details of warranty provided can be found in [www.viewsoniceurope.com](http://www.viewsoniceurope.com) under Support/Warranty Information.

„Pentru utilizatorii din Europa și Rusia, detalii complete despre garanția acordată pot fi găsite pe [www.viewsoniceurope.com](http://www.viewsoniceurope.com), în secțiunea Informații asistență/garanție.



**ViewSonic®**