

# ViewSonic®



---

**VG2437Smc**  
**Monitor**  
Guida dell'utente

Numero modello: VS14995

## Grazie per aver scelto ViewSonic

Con oltre 25 anni come fornitore leader mondiale di soluzioni visive, ViewSonic si sforza di superare le aspettative mondiali di evoluzione tecnologica, innovazione e semplicità. Noi di ViewSonic riteniamo che i nostri prodotti abbiano il potenziale per avere un impatto positivo nel mondo e siamo fiduciosi che il prodotto ViewSonic scelto sia estremamente utile.

Grazie di nuovo per aver scelto ViewSonic!



# Informazioni sulla conformità

**NOTA:** Questa sezione illustra tutti i requisiti necessari e le dichiarazioni in materia di regolamenti. Fare riferimento alle etichette ed alle marcature pertinenti sull'unità per le corrispondenti applicazioni confermate.

## Dichiarazione di conformità FCC

Questo dispositivo è conforme alla Parte 15 delle Norme FCC. Il funzionamento è soggetto alle seguenti due condizioni: (1) Questo dispositivo non può provocare interferenze dannose e (2) Questo dispositivo deve accettare tutte le interferenze ricevute, incluse le interferenze che possono provocare operazioni indesiderate. Questa attrezzatura è stata collaudata e trovata conforme ai limiti di un apparecchio digitale di Classe B, in conformità alla parte 15 delle Regole della FCC. Questi limiti sono designati a fornire una protezione ragionevole da interferenze dannose in una installazione residenziale. Questa attrezzatura genera, utilizza e può irradiare energia di frequenza radio e, se non è installata ed utilizzata in accordo alle istruzioni date, può causare interferenze dannose alle comunicazioni radio. Non c'è tuttavia garanzia che non si verifichino interferenze in un'installazione particolare. Se questa attrezzatura provoca interferenze dannose alla ricezione radiofonica o televisiva, che possono essere determinate accendendo o spegnendo l'attrezzatura, l'utente è incoraggiato a cercare di correggere l'interferenza prendendo una o più delle seguenti misure:

- Riorientare o riposizionare l'antenna.
- Aumentare la distanza tra l'attrezzatura ed il ricevitore.
- Collegare l'attrezzatura ad una presa di corrente che sia su un circuito diverso da quello a cui è collegata l'antenna.
- Consultare il rivenditore o un tecnico specializzato radio / TV per aiuto.

**Avviso:** Si avvisa che cambiamenti e modifiche, non espressamente approvate dalla parte responsabile alla conformità, possono annullare l'autorità dell'utente all'utilizzo dell'attrezzatura.

## Dichiarazione IC (Industry Canada)

CAN ICES-3 (B)/NMB-3(B)

## Conformità CE per i paesi Europei

**CE** Il dispositivo è conforme alla Direttiva EMC 2004/108/EC e alla Direttiva sul Basso Voltaggio 2006/95/EC.

**Le informazioni di seguito riportate sono valide esclusivamente per gli Stati membri dell'Unione Europea:**

Il simbolo che appare a destra ottempera alla Direttiva 2012/19/EU “Rifiuti di apparecchiature elettriche ed elettroniche (WEEE)”.

Gli apparecchi che recano questo simbolo non devono essere smaltiti come rifiuti urbani, bensì per mezzo dei sistemi di resa/raccolta disponibili nel proprio Paese in ottemperanza alle leggi locali.



# Le informazioni di TCO

## Congratulations!

**This display is designed for both you and the planet!**



The display you have just purchased carries the TCO Certified label. This ensures that your display is designed, manufactured and tested according to some of the strictest quality and environmental requirements in the world. This makes for a high performance product, designed with the user in focus that also minimizes the impact on the climate and our natural environment.

TCO Certified is a third party verified program, where every product model is tested by an accredited impartial test laboratory. TCO Certified represents one of the toughest certifications for displays worldwide.

### **Some of the Usability features of the TCO Certified for displays:**

- Good visual ergonomics and image quality is tested to ensure top performance and reduce sight and strain problems. Important parameters are luminance, contrast, resolution, black level, gamma curve, color and luminance uniformity, color rendition and image stability.
- Product have been tested according to rigorous safety standards at an impartial laboratory.
- Electric and magnetic fields emissions as low as normal household background levels.
- Low acoustic noise emissions.

### **Some of the Environmental features of the TCO Certified for displays:**

- The brand owner demonstrates corporate social responsibility and has a certified environmental management system (EMAS or ISO 14001).
- Very low energy consumption both in on- and standby mode minimize climate impact.
- Restrictions on chlorinated and brominated flame retardants, plasticizers, plastics and heavy metals such as cadmium, mercury and lead (RoHS compliance).
- Both product and product packaging is prepared for recycling.
- The brand owner offers take-back options.

The requirements can be downloaded from our web site. The requirements included in this label have been developed by TCO Development in co-operation with scientists, experts, users as well as manufacturers all over the world. Since the end of the 1980s TCO has been involved in influencing the development of IT equipment in a more user-friendly direction. Our labeling system started with displays in 1992 and is now requested by users and IT manufacturers all over the world. About 50% of all displays worldwide are TCO certified.

**For displays with glossy bezels the user should consider the placement of the display as the bezel may cause disturbing reflections from surrounding light and bright surfaces**

For more information, please visit  
[www.tcodevelopment.com](http://www.tcodevelopment.com)

## Dichiarazione di conformità RAEE2

Questo prodotto è stato progettato e prodotto in conformità alla Direttiva 2011/65/EU del Parlamento Europeo e del Consiglio sulla restrizione dell'uso di determinate sostanze pericolose nelle apparecchiature elettriche ed elettroniche (RAEE2) ed è inteso per adeguarsi ai valori massimi di concentrazione redatti dal TAC (Technical Adaptation Committee) Europeo, come riportato di seguito:

Sostanza	Concentrazione massima proposta	Concentrazione effettiva
Piombo (Pb)	0.1%	< 0.1%
Mercurio (Hg)	0.1%	< 0.1%
Cadmio (Cd)	0.01%	< 0.01%
Cromo esavalente (Cr <sup>6+</sup> )	0.1%	< 0.1%
Difenile polibromurato (PBB)	0.1%	< 0.1%
Etere di difenile polibromurato (PBDE)	0.1%	< 0.1%

Alcuni componenti dei prodotti sopra elencati sono esenti in base all'Allegato III della Direttiva RAEE2, come segue:

Esempi dei componenti esenti sono:

1. Mercurio in lampade fluorescenti a catodo freddo e lampade fluorescenti con elettrodo esterno (CCFL e EEFL) per usi speciali fino ad un massimo (per lampada):
  - (1) Lampade corte ( $\leq 500$  mm): massimo 3,5 mg per lampada.
  - (2) Lampade medie ( $> 500$  mm e  $\leq 1.500$  mm): massimo 5 mg per lampada.
  - (3) Lampade lunghe ( $> 1.500$  mm): massimo 13 mg per lampada.
2. Piombo nel vetro dei tubi a raggi catodici.
3. Piombo nel vetro di tubi fluorescenti in misura non superiore allo 0,2% in peso.
4. Piombo come elemento di lega nell'alluminio contenente fino allo 0,4% di piombo in peso.
5. Leghe di rame contenenti fino al 4% di piombo in peso.
6. Piombo in saldature ad alta temperatura di fusione (ossia leghe a base di piombo contenenti l'85% o più di piombo in peso).
7. Componenti elettrici ed elettronici contenenti piombo nel vetro o nella ceramica diversa dalla ceramica dielettrica dei condensatori, per esempio dispositivi piezoelettrici, o in una matrice di vetro o ceramica.

## Precauzioni ed Avvisi

1. Leggere completamente le istruzioni prima di usare l'apparecchio.
2. Conservare le istruzioni in un luogo sicuro.
3. Osservare tutti gli avvisi e le istruzioni.
4. Sedere ad almeno 18" / 45cm dal monitor.
5. Maneggiare sempre il monitor con cura quando viene spostato.
6. Non rimuovere il pannello posteriore. Questo monitor contiene componenti con tensioni elevate, se toccati, possono causare gravi lesioni.
7. Non utilizzare l'apparecchio vicino ad acqua. Attenzione: per ridurre il rischio di incendio o di folgorazione, non esporre l'apparecchio a pioggia o umidità.
8. Evitare l'esposizione del monitor alla luce diretta del sole o altre sorgenti di calore. Orientare il monitor lontano dalla luce diretta del sole per ridurre i riflessi del sole.
9. Pulire con un panno morbido e asciutto. Se è necessaria una pulizia più scrupolosa, fare riferimento alla sezione "Pulizia del monitor" – di questa guida – per altre istruzioni.
10. Evitare di toccare lo schermo. Gli oli della pelle sono difficili da rimuovere.
11. Non strofinare o applicare pressione sul pannello del monitor poiché si potrebbe danneggiare in modo permanente lo schermo.
12. Non ostruire le aperture di ventilazione. Installare in conformità con le istruzioni del fornitore.
13. Non installare vicino a fonti di calore come radiatori, stufe o altri apparecchi (per es. gli amplificatori) che producono calore.
14. Posizionare il monitor in un'area ben ventilata. Non posizionare oggetti sul monitor che impediscono la dissipazione del calore.
15. Non posizionare oggetti pesanti su monitor, cavo video o cavo di alimentazione.
16. In caso di fumo, rumori anomali o odori strani, spegnere immediatamente il monitor e contattare il rivenditore o ViewSonic. Continuare a usare il monitor in queste condizioni può essere pericoloso.
17. Non eliminare la caratteristica di sicurezza della spina polarizzata o della spina con scarico a terra. Una spina polarizzata ha due lamierine di cui una più larga dell'altra. Una spina con scarico a terra ha due lamierine ed un terzo perno per il collegamento a terra. La lamierina più larga o il terzo perno sono forniti per la vostra sicurezza. Se la spina fornita non si inserisce nella presa, consultare un elettricista per la sostituzione della vecchia presa.
18. Protect the power cord from being walked on or pinched particularly at plugs, convenience receptacles and the point where they exit from the apparatus. Be sure that the power outlet is located near the unit so that it is easily accessible.

(Continua nella pagina successiva)

**19.** Utilizzare solo collegamenti/accessori specificati dal fornitore.

**20.** Usare soltanto con un carrello, scaffale, treppiede, supporto, o tavolo consigliato dal fornitore o venduto con il prodotto. Quando si usa un carrello, prestare attenzione quando si sposta il gruppo carrello/apparecchio per evitare ferimento alle persone.



**21.** Disconnettere l'apparecchio se inutilizzato per lunghi periodi di tempo.

**22.** Fare riferimento, per la riparazione a, personale qualificato dell'assistenza. Si richiede l'assistenza se l'apparecchio è stato danneggiato in ogni maniera, come ad es. se il cavo di corrente o la spina sono danneggiati, se è stato versato del liquido o degli oggetti sono caduti nel prodotto, se l'apparecchio è stato esposto a pioggia o ad umidità, non funziona normalmente, o è stato fatto cadere.



# Sommario

## Informazioni sulla conformità

Dichiarazione di conformità FCC.....	i
Dichiarazione IC (Industry Canada) .....	i
Conformità CE per i paesi Europei .....	ii
Le informazioni di TCO.....	iii
Dichiarazione di conformità RAEE2 .....	iv
Precauzioni ed Avvisi .....	v

## Le informazioni del copyright

Registrazione del prodotto.....	2
Memorandum .....	2

## Guida introduttiva

Contenuto della confezione.....	3
Installazione rapida.....	4
Installazione del software aggiuntivo (opzionale).....	4
Modalità orizzontale/verticale .....	5
Regolazione in altezza del display .....	5
Installazione del kit per il montaggio a muro (opzionale) .....	6

## Uso del monitor

Impostazione della modalità di timing.....	7
Impostazioni del blocco dell'OSD e dell'accensione .....	7
Installazione Webcam .....	7
Regolazione dell'immagine visualizzata .....	8
Controlli del Menu principale .....	9
Spiegazione del menu principale.....	9
Risparmio energia .....	10

## Altre informazioni

Specifiche .....	11
Pulizia del monitor .....	12
Risoluzione dei problemi .....	13
Servizio clienti.....	14
Garanzia limitata.....	15

# Le informazioni del copyright

Copyright © ViewSonic Corporation, 2014. Tutti i diritti sono riservati.

Macintosh e Power Macintosh sono marchi registrati di Apple Inc.

Microsoft, Windows, e il logo Windows sono marchi registrati di Microsoft Corporation negli Stati Uniti e in altri paesi.

ViewSonic e il logo dei tre uccellini sono marchi registrati di ViewSonic Corporation.

VESA è un marchio registrato della Video Electronics Standards Association. DPMS, DisplayPort e DDC sono marchi della VESA.

ENERGY STAR® è un marchio registrato dell'EPA, Agenzia statunitense per la tutela dell'ambiente.

Quale partner ENERGY STAR®, ViewSonic Corporation ha progettato questo prodotto per soddisfare le direttive ENERGY STAR® sul rendimento energetico.

Dichiarazione liberatoria: ViewSonic Corporation non sarà responsabile per omissioni, errori tecnici o editoriali qui contenuti, né per danni incidentali o consequenziali derivanti dalla fornitura del presente materiale, dalle prestazioni o dall'uso di questo prodotto.

In vista del continuo miglioramento del prodotto, ViewSonic Corporation si riserva il diritto di modificarne le specifiche senza preavviso. Le informazioni contenute nel presente documento potrebbero subire modifiche senza preavviso.

Nessuna parte di questo documento può essere copiata, riprodotta o trasmessa con qualsivoglia mezzo e per qualsivoglia scopo senza previo consenso scritto di ViewSonic Corporation.

## Registrazione del prodotto

Per soddisfare possibili esigenze future del prodotto, e per ricevere altre informazioni sul prodotto appena disponibili, visitare la sezione dalla propria zona sul sito ViewSonic per registrare il prodotto.

La registrazione del prodotto prepara al meglio per le esigenze future di assistenza tecnica.

Stampare questa guida ed inserire le informazioni nella sezione "Memorandum".

Il numero di serie del monitor si trova sul retro del monitor. Per altre informazioni, vedere la sezione "Assistenza clienti" di questa guida.

### Memorandum

<b>Nome prodotto:</b>	VG2437Smc ViewSonic Widescreen Display
<b>Numero modello:</b>	VS14995
<b>Numero documento:</b>	VG2437Smc_UG_ITL Rev. 1A 06-11-14
<b>Numero di serie:</b>	_____
<b>Data di acquisto:</b>	_____

#### Smaltimento del prodotto al termine della sua vita utile

ViewSonic rispetta l'ambiente e si impegna a lavorare e vivere in modo ecologico. Grazie per partecipare a una informatica più intelligente ed ecologica. Visitate il nostro sito web ViewSonic per saperne di più.

USA e Canada: <http://www.viewsonic.com/company/green/recycle-program/>

Europa: <http://www.viewsoniceurope.com/uk/support/recycling-information/>

Taiwan: <http://recycle.epa.gov.tw/recycle/index2.aspx>

# Guida introduttiva

Congratulazioni per aver acquistato un monitor ViewSonic®.

**Importante!** Conservare la confezione originale e il materiale di imballaggio per eventuali spedizioni future.

**NOTA:** Il termine “Windows” usato in questa guida si riferisce al sistema operativo Microsoft Windows.

## Contenuto della confezione

La confezione del monitor comprende:

- Monitor
- Cavi di alimentazione
- Cavo audio
- Cavo video
- Cavo microfono
- Cavo USB
- Guida Rapida Di Inizio

# Installazione rapida

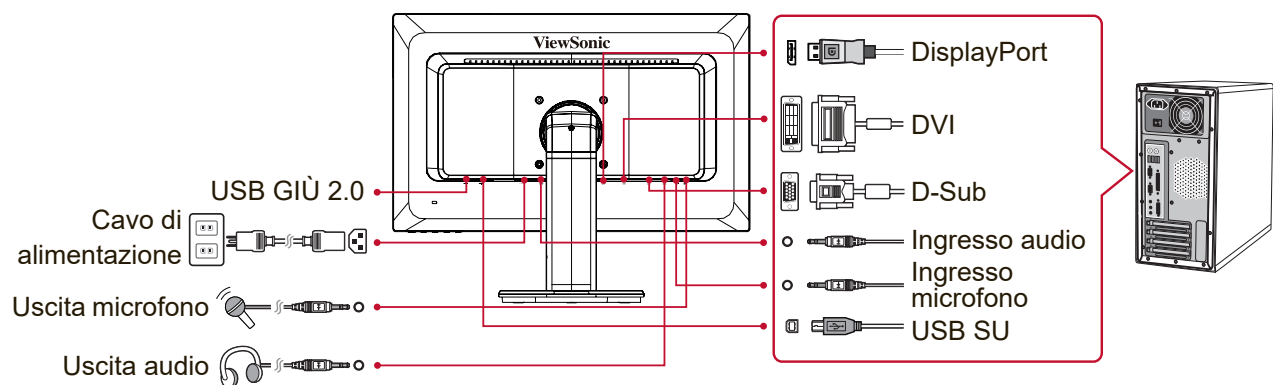
## 1. Collegare il cavo video

- Assicurarsi che sia il monitor che il computer SIANO SPENTI.
- Rimuovere le coperture del pannello posteriore, se necessario.
- Collegare il cavo video dal monitor al computer.

Utenti Macintosh: i modelli precedenti a G3 necessitano di un adattatore Macintosh. Collegare l'adattatore al computer, quindi inserire il cavo video nell'adattatore.

Per ordinare un adattatore ViewSonic® per Macintosh, contattare il Servizio clienti ViewSonic.

## 2. Collegare il cavo di alimentazione (e l'adattatore CA/CC, se richiesto)



## 3. ACCENDERE il monitor e il computer

ACCENDERE il monitor, quindi ACCENDERE il computer. Questa sequenza (schermo poi computer) è importante.

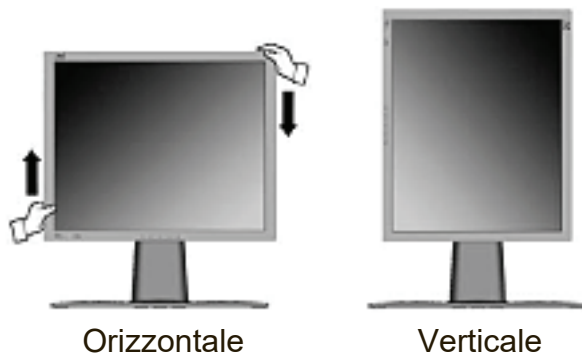
## 4. Utenti Windows: Impostare la modalità di timing (Esempio: 1024 x 768)

Per istruzioni sulla modifica della risoluzione e della frequenza di aggiornamento, consultare la guida per l'utente della scheda grafica.

## 5. L'installazione è terminata. Divertitevi con il nuovo monitor ViewSonic.

## Modalità orizzontale/verticale

LCD display può essere orientato in modalità orizzontale o verticale.



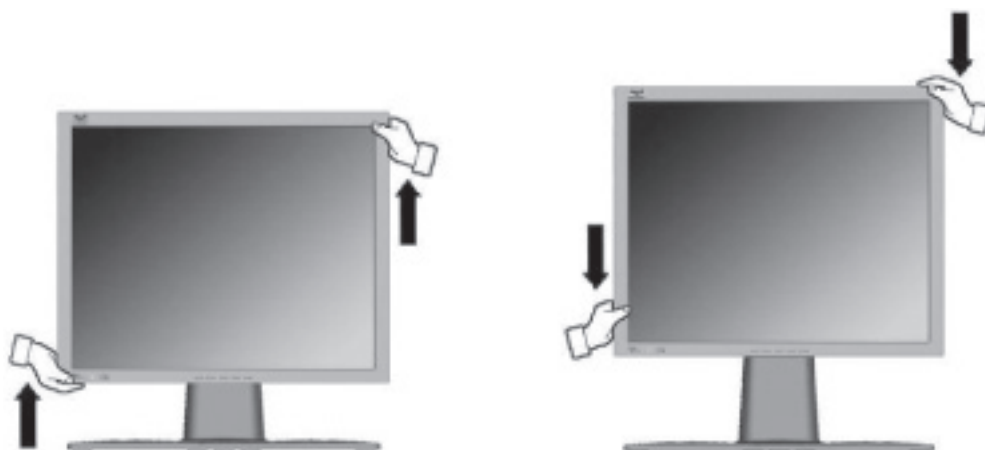
Per ulteriori informazioni sulle schede grafiche compatibili e sulle configurazioni hardware approvate, visitare il sito Web ViewSonic all'indirizzo, [http:// www.viewsonic.com](http://www.viewsonic.com)

Per passare dalla modalità orizzontale, predefinita, a quella verticale, attenersi alla seguente procedura:

1. Sollevare delicatamente LCD display dalla parte anteriore per lasciare più spazio libero.
2. Estrarre la parte inferiore di LCD display sollevandola dalla base.
3. Girare manualmente LCD display di 90 gradi in senso orario come mostrato sopra.

## Regolazione in altezza del display

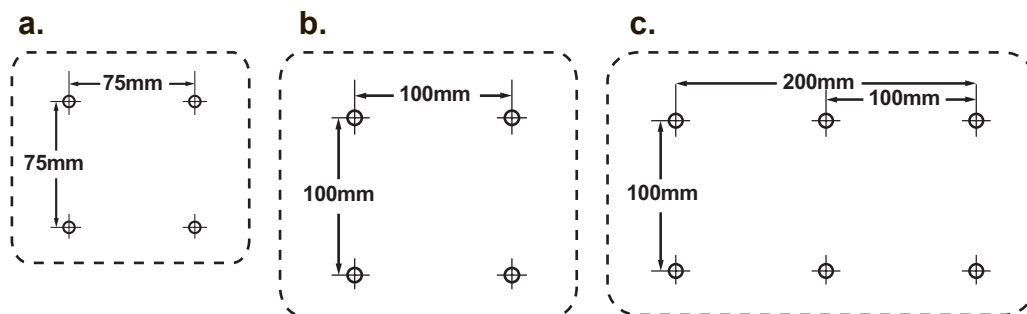
La regolazione in altezza del display è molto semplice. Portarsi di fronte al monitor, afferrarlo ai due lati e spostarlo verso l'alto o verso il basso, in base alle proprie preferenze. Il pannello dovrebbe muoversi con facilità.



## Installazione del kit per il montaggio a muro (opzionale)

**NOTA:** Da usare solo con supporti per montaggio su parete omologati UL. Per ottenere un kit di montaggio a parete o una base a regolazione di altezza, contattare ViewSonic® o il proprio rivenditore locale. Consultare le istruzioni fornite con il kit per il montaggio a muro. Per convertire il monitor da monitor installato sulla scrivania a monitor installato a parete, procedere come segue:

1. Verificare che il tasto di accensione sia spento, quindi scollegare il cavo di alimentazione.
2. Posizionare il monitor rivolto verso il basso su un asciugamano o coperta.
3. Rimuovere la base. (Potrebbe essere necessaria la rimozione delle viti.)
4. Trova ed identificare una delle seguenti interfacce d'installazione VESA (a, b, c) che si trova sul retro del display (fare riferimento alla pagina "Specifiche" per l'interfaccia d'installazione del proprio schermo). Attaccare la staffa del kit VESA per installazione da parete compatibile usando viti di lunghezza appropriata.



5. Fissare il monitor alla parete seguendo le istruzioni presenti nel kit per il montaggio a parete.

# Uso del monitor

## Impostazione della modalità di timing

L'impostazione della modalità di timing è importante per ottimizzare la qualità dell'immagine sullo schermo e per ridurre al minimo l'affaticamento della vista. La **modalità di timing** consiste in **risoluzione** (ad esempio 1024 x 768) e **frequenza di aggiornamento** (o frequenza verticale, ad esempio 60 Hertz). Dopo avere impostato la modalità di timing, utilizzare i controlli OSD per regolare l'immagine visualizzata.

Per una qualità ottimale delle immagini, usare la modalità di timing specifica consigliata per il monitor elencata nella pagina "Specifiche".

Per impostare la modalità di timing:

- **Impostare la risoluzione:** Accedere a "Aspetto e personalizzazione" dal Pannello di controllo via il menu Start ed impostare la risoluzione.
- **Impostare la frequenza di aggiornamento:** Consultare il manuale per l'utente fornito con la scheda grafica.

**IMPORTANTE:** Assicurarsi che la scheda grafica sia impostata su una frequenza di aggiornamento verticale di 60Hz come consigliato nelle impostazioni di molti monitor. Scegliendo una temporizzazione non supportata potrebbe non essere visualizzata alcuna immagine e sullo schermo può apparire il messaggio "Fuori scala".

## Impostazioni del blocco dell'OSD e dell'accensione

- **Blocco OSD:** Premere e tenere premuto [1] e la freccia in basso ▲ per 10 secondi. Premendo un qualsiasi pulsante, il messaggio **OSD Locked (OSD Bloccato)** verrà visualizzato per 3 secondi.
- **Sblocco OSD:** Premere e tenere premuto il pulsante [1] e la freccia in alto ▲ nuovamente per 10 secondi.
- **Impostazioni del blocco dell'accensione:** Premere e tenere premuto [1] e la freccia in basso ▼ per 10 secondi. Quando è impostata questa modalità, quando il pulsante di accensione viene premuto, il messaggio **Power Button Locked (Pulsante Alimentazione Bloccato)** viene visualizzato per 3 secondi. Con o senza questa impostazione, in caso di interruzioni di corrente, il monitor si RIACCENDE automaticamente una volta ripristinata l'alimentazione.
- **Sblocco del pulsante dell'alimentazione:** Premere e tenere premuto il pulsante [1] e la freccia in basso ▼ nuovamente per 10 secondi.


## Installazione Webcam

1. Collegare il monitor ad una delle porte USB 2.0 del computer, usando il cavo USB 2.0 fornito in dotazione al monitor.
2. Il computer rileverà automaticamente la Webcam, la cui icona apparirà nella finestra delle Risorse del computer.



## Regolazione dell'immagine visualizzata

Per regolare le impostazioni dei controlli OSD visualizzati sullo schermo, usare i pulsanti del pannello di controllo frontale.

	Pulsante di alimentazione e ON/OFF Spia di alimentazione Blu = acceso Arancione = risparmio energetico
[1]	Visualizza il menu Principale o chiude lo schermo di controllo e salva le impostazioni.
[2]	Visualizza lo schermo di controllo per il controllo selezionato. Consente inoltre di passare direttamente dalle connessioni analogiche a quelle digitali, e viceversa.
▲/▼	Consente lo scorrimento delle opzioni del menu e la regolazione del controllo visualizzato. Filtro luce blu (▼) / Modalità di visualizzazione (▲)

### Per regolare la qualità dell'immagine visualizzata, seguire le seguenti procedure:

1. Per visualizzare il Menu principale, premere il pulsante [1].  
**NOTA:** Tutti i menu OSD e le schermate di regolazione non vengono più visualizzati dopo 15 secondi circa. Regolabile tramite l'impostazione OSD timeout nel menu Setup.
2. Per selezionare un controllo da regolare, premere ▲ o ▼ in modo da scorrere il Menu principale verso l'alto o verso il basso.
3. Dopo che il controllo è stato selezionato, premere il pulsante [2].
4. Per salvare le modifiche ed uscire dal menu, tenere premuto il tasto [1] finché il menu OSD sparisce.

### I seguenti suggerimenti sono utili per ottimizzare la visualizzazione:

- Regolare la scheda video del computer per supportare una modalità di temporizzazione raccomandata (consultare la pagina delle "Specifiche" per le impostazioni specifiche consigliate per il monitor). Per le istruzioni sulla "modifica della frequenza di aggiornamento", fare riferimento alla Guida all'uso della scheda video.
- All'occorrenza, eseguire piccole regolazioni utilizzando Posizione O e Posizione V finché l'immagine dello schermo non sia completamente visibile. (Il bordo nero attorno allo schermo deve toccare appena l'"area attiva" illuminata del monitor.)

## Controlli del Menu principale

Regolare le voci di menu usando il tasto su ▲ e giù ▼.

**NOTA:** Consultare gli elementi del Menu principale nell'OSD del monitor e le spiegazioni relative al Menu principale di seguito.

## Spiegazione del menu principale

**NOTA:** Le voci del Menu principale elencate in questa sezione si riferiscono alle voci complete del Menu principale di tutti i modelli. Per le informazioni dettagliate sul Menu principale corrispondenti al prodotto fare riferimento agli elementi nel Menu OSD principale del monitor.

### **A Audio Adjust (Regolazione Audio)**

regola il volume, esclude l'audio, o passa tra i vari ingressi se si dispone di più di una origine.

### **Auto Image Adjust (Regolazione automatica)**

consente di ridimensionare, centrare e regolare automaticamente il segnale video per eliminare disturbi e distorsioni. Premere il pulsante [2] per ottenere un'immagine più nitida.

**NOTA:** La regolazione di precisione automatica viene supportata dalla maggior parte delle schede video. Se questa funzione non funziona sul proprio monitor, ridurre la frequenza di aggiornamento video a 60 Hz e impostare la risoluzione al valore pre-impostato.

### **B Brightness (Luminosità)**

consente di regolare il livello di nero dello sfondo dell'immagine visualizzata.

### **C Color Adjust (Regolazione colore)**

fornisce diverse modalità di regolazione del colore: temperature del colore preimpostate ed User Color (Colore utente) per la regolazione individuale del rosso (R), del verde (G) e del blu (B). L'impostazione di fabbrica per questo prodotto è originario.

### **Contrast (Contrasto)**

consente di regolare la differenza tra lo sfondo dell'immagine (livello di nero) e il primo piano (livello di bianco).

## **I Information (Informazioni)**

consente di visualizzare la modalità timing (ingresso segnale video) derivante dalla scheda grafica nel computer, il numero di modello del monitor, il numero di serie e la URL del sito web ViewSonic®. Consultare il manuale d'uso della scheda grafica per le istruzioni relative a come modificare la risoluzione e la frequenza di aggiornamento (frequenza verticale).

**NOTA:** VESA 1024 x 768 a 60 Hz (consigliato) significa che la risoluzione è 1024 x 768 e la frequenza di aggiornamento è 60 Hertz.

## **Input Select (Selezione input)**

consente di cambiare l'ingresso nel caso al monitor sia stato collegato più di un monitor.

## **M Manual Image Adjust (Regolazione Immagine)**

visualizza il menu Regolazione Immagine. È possibile impostare manualmente una serie di regolazioni di qualità dell'immagine.

## **Memory Recall (Richiamo memoria)**

ripristina le regolazioni sui valori predefiniti qualora il display funzioni in una delle modalità di temporizzazione predefinite elencate nelle Specifiche di questo manuale.

**Eccezione:** Questo comando non influisce sulle modifiche apportate con l'impostazione utente, dell'Impostazione lingua e Blocco alimentazione.

## **S Setup Menu (Menu Setup)**

regola le impostazioni del menu OSD (On-Screen Display).

## **Risparmio energia**

Questo prodotto entra in modalità Sospensione/Off con lo schermo nero e in risparmio energia dopo 3 minuti dall'assenza di segnale di ingresso.

# Altre informazioni

## Specifiche

<b>Monitor</b>	Tipo	TFT (Thin Film Transistor), Matrice visualizzazione attiva 1920 x 1080, 0,2715 mm pixel pitch	
	Dimensioni schermo	Sistema metrico: 60 cm Sistema imperiale: 24" (23,6" visibile)	
	Filter Colore	Striscia verticale RGB	
	Superficie in vetro	Antiriflesso	
<b>Segnale di input</b>	Sinc Video	RGB analogico (0,7/1,0 Vp-p, 75 ohms), DVI-D (TMDS, 100 ohms) / Display Port (PCI-E) Sincronia composita, sincronia separata, sincronia su verde f <sub>h</sub> :24-92 kHz, f <sub>v</sub> :50-75 Hz	
<b>Compatibilità</b>	PC Macintosh <sup>1</sup>	fino a 1920 x 1080, non interlacciato (NI) Power Macintosh fino a 1920 x 1080	
<b>Risoluzione<sup>2</sup></b>	Consigliata	1920 x 1080 a 60 Hz	
	Supportato	1680 x 1050 a 60 Hz 1600 x 1200 a 60 Hz 1440 x 900 a 60, 75 Hz 1400 x 1050 a 60 Hz 1360 x 768 a 60 Hz 1280 x 1024 a 60, 75 Hz 1280 x 960 a 60, 75 Hz 1280 x 768 a 60, 75 Hz 1280 x 720 a 60 Hz 1152 x 900 a 67 Hz 1152 x 870 a 75 Hz	1152 x 864 a 75 Hz 1024 x 768 a 60, 70, 72, 75 Hz 832 x 624 a 75 Hz 800 x 600 a 56, 60, 72, 75 Hz 720 x 576 a 50 Hz 720 x 480 a 60 Hz 720 x 400 a 70 Hz 640 x 480 a 60, 67, 72, 75 Hz 640 x 400 a 60, 70 Hz 640 x 350 a 70 Hz
<b>Alimentazione</b>	Tensione	100–240 V c.a., 50/60 Hz (selezione automatica)	
<b>Area di visualizzazione</b>	Scansione completa	521,28 mm (O) x 293,22 mm (V) 20,52" (O) x 11,54" (V)	
<b>Condizioni operative</b>	Temperatura	da 0 °C a +40 °C	
	Umidità	dal 20% al 90% (senza condensa)	
	Altitudine	Fino a 3,000 metri	
<b>Condizioni di immagazzinaggio</b>	Temperatura	da -20 °C a +60 °C	
	Umidità	dal 5% al 90% (senza condensa)	
	Altitudine	Fino a 12,000 metri	
<b>Dimensioni</b>	Fisiche	556,78 mm (L) x 450,87 mm (H) x 239,56 mm (P) 21,9" (L) x 17,9" (H) x 9,4" (P)	
<b>Installazione a parete</b>	Distanza	100 x 100 mm	
<b>Peso</b>	Fisiche	11,46 lb (5,18 kg)	
<b>Modalità di risparmio energetico</b>	On	<42,5W (Tipico) (LED blu)	
	Off	<0,5W	

<sup>1</sup> I computer Macintosh precedenti al G3 necessitano di un adattatore ViewSonic®, per Macintosh. Per ordinare un adattatore, contattare ViewSonic.

<sup>2</sup> Non impostare la scheda grafica nel computer a un valore che superi la modalità timing poiché si potrebbero causare danni permanenti al monitor.

## **Pulizia del monitor**

- ASSICURARSI CHE IL MONITOR SIA SPENTO.
- NON SPRUZZARE O VERSARE LIQUIDI DIRETTAMENTE SULLO SCHERMO O SULLA SUPERFICIE ESTERNA DEL MONITOR.

### **Per pulire lo schermo:**

1. Passare sullo schermo un panno pulito, morbido, che non lasci lanugine. In modo da rimuovere polvere e altre particelle.
2. Se lo schermo non è ancora pulito, applicare una piccola quantità di detergente per vetri non contenente ammoniaca o alcol su un panno pulito, morbido, che non lasci lanugine e pulire lo schermo.

### **Per pulire la superficie esterna del monitor:**

1. Utilizzare un panno morbido e asciutto.
2. Se la superficie non è ancora pulita, applicare una piccola quantità di detergente delicato, non abrasivo, non contenente ammoniaca o alcol su un panno morbido, asciutto e che non lasci lanugine, quindi passarlo sulla superficie.

### **Dichiarazione liberatoria**

- ViewSonic® non consiglia di utilizzare detergenti a base di ammoniaca o alcool sullo schermo e sulla scocca del monitor. Alcuni detergenti chimici sono stati indicate come dannosi per lo schermo e/o la scocca del monitor.
- ViewSonic non si assume alcuna responsabilità per danni derivanti dall'uso di qualsiasi detergente a base di ammoniaca o di alcol.

# Risoluzione dei problemi

## **Assenza di alimentazione**

- Accertarsi che il pulsante di alimentazione (o interruttore) sia in posizione ON.
- Assicurarci che il cavo di alimentazione CA sia collegato in modo sicuro al monitor.
- Collegare un'altra periferica ad alimentazione elettrica (ad esempio una radio) alla presa di alimentazione per verificare che fornisca la tensione adeguata.

## **Mancanza di immagine a video nonostante l'alimentazione sia collegata**

- Assicurarci che il cavo video in dotazione con lo schermo sia collegato in modo sicuro alla porta di uscita video sul retro del computer. Se l'altra estremità del cavo video non è collegata direttamente al monitor, collegarla correttamente.
- Regolare luminosità e contrasto.
- Se si utilizza un Macintosh precedente al G3 è necessario un adattatore Macintosh.

## **Colori errati o anomali**

- Se qualche colore (rosso, verde o blu) risulta mancante, verificare che il cavo video sia collegato correttamente. I pin del cavo potrebbero essere lenti o danneggiati e fornire così una connessione inadeguata.
- Collegare il monitor a un altro computer.
- Se la scheda grafica installata è di tipo vecchio, contattare ViewSonic® per richiedere un adattatore non DDC.

## **I pulsanti di comando non funzionano**

- Premere un solo pulsante per volta.

## Servizio clienti

Per supporto tecnico o assistenza relativa al prodotto, fare riferimento alla tabella qui sotto o rivolgersi al rivenditore.

NOTA: È necessario fornire il numero di serie del prodotto.

Paese/Regione	Site Web	Telefono	E-mail
Italia e altri paesi di lingua italiana in Europa	<a href="http://www.viewsoniceurope.com">www.viewsoniceurope.com</a>	<a href="http://www.viewsoniceurope.com/uk/support/call-desk/">www.viewsoniceurope.com/uk/support/call-desk/</a>	<a href="mailto:service_it@viewsoniceurope.com">service_it@viewsoniceurope.com</a>

# Garanzia limitata

## Monitor ViewSonic®

### Copertura della garanzia

ViewSonic garantisce che i prodotti forniti saranno esenti da difetti di materiale e di lavorazione per il periodo di validità della garanzia. Qualora un prodotto risultasse difettoso durante il periodo di garanzia, ViewSonic provvederà, a propria discrezione, a riparare o sostituire il prodotto con uno di tipo analogo. Il prodotto o i componenti sostituiti possono comprendere parti o componenti ricondizionati o di seconda fornitura.

### Validità della garanzia

Gli schermi ViewSonic dispongono di una garanzia di 1 - 3 anni, in relazione al paese di acquisto, per tutti i componenti tra cui le sorgenti luminose e per tutta la manodopera, a partire dalla data di acquisto da parte del primo cliente

### Applicabilità della garanzia

La garanzia è valida unicamente per il primo acquirente.

### Esclusioni di garanzia

1. Qualsiasi prodotto da cui sia stato rimosso, cancellato o comunque alterato il numero di serie.
2. Danni, deterioramento o malfunzionamento imputabile a:
  - a. Circostanze accidentali, uso improprio, negligenza, incendio, inondazione, folgorazione o altri eventi naturali, modifica non autorizzata del prodotto o inosservanza delle istruzioni fornite con il prodotto.
  - b. Danni al prodotto dovuti al trasporto.
  - c. Rimozione o installazione del prodotto.
  - d. Cause esterne al prodotto, quali cali di tensione o interruzione di corrente.
  - e. Uso di componenti o parti non conformi alle specifiche ViewSonic.
  - f. Usura e consumo normali.
  - g. Qualsiasi altra causa non direttamente imputabile a un difetto del prodotto.
3. Qualsiasi prodotto che mostri una condizione comunemente conosciuta come "immagine burn-in" che si ha quando un'immagine statica è mostrata sul prodotto per un periodo esteso di tempo.
4. Costi per i servizi di rimozione, installazione, trasporto, assicurazione ed impostazione.

### Come richiedere assistenza

1. Per informazioni su come ottenere assistenza durante il periodo di garanzia, contattare l'assistenza clienti ViewSonic (fare riferimento alla pagina dell'Assistenza clienti). È necessario fornire il numero di serie del monitor l'Assistenza clienti ViewSonic. È necessario fornire il numero di serie del monitor.
2. Per ottenere assistenza durante il periodo di garanzia, è necessario fornire (a) la fattura o lo scontrino fiscale originale con l'indicazione della data di acquisto, (b) il nome, (c) l'indirizzo, (d) una descrizione del problema e (e) il numero di serie del prodotto.
3. Portare o spedire il prodotto, a proprie spese, nell'imballo originale a un centro di assistenza autorizzato ViewSonic o a ViewSonic.
4. Per ulteriori informazioni o per ottenere il recapito del centro di assistenza ViewSonic più vicino, contattare ViewSonic.

### Limitazione delle garanzie implicite

Non viene fornita alcuna garanzia, esplicita o implicita, oltre a quanto stabilito in questa sede, ivi compresa la garanzia implicita di commerciabilità e idoneità ad uno scopo particolare.



### **Esclusione di responsabilità per danni**

La responsabilità di viewsonic si intende limitata ai costi di riparazione o sostituzione del prodotto.

Viewsonic non sarà ritenuta responsabile per:

1. Danni a proprietà di terzi causati da difetti del prodotto, danni derivanti da disagio, perdita d'uso del prodotto, perdita di tempo, lucro cessante, perdita di opportunità commerciali o di avviamento, interferenze nei rapporti commerciali o altre perdite di carattere commerciale, anche nel caso in cui sia stata notificata la possibilità di tali danni.
2. Qualsiasi altro danno, sia esso incidentale, consequenziale o di altro tipo.
3. Qualsiasi reclamo nei confronti del cliente da parte di terzi.
4. Riparazione o tentata riparazione da parte di personale non autorizzato da ViewSonic.

### **Effetto della legislazione locale**

La presente garanzia conferisce all'utente specifici diritti legali; l'utente tuttavia può godere di altri diritti che variano da stato a stato. Alcuni stati non ammettono limitazioni alle garanzie implicite e/o non consentono l'esclusione di responsabilità per danni incidentali o consequenziali e, pertanto, le limitazioni di cui sopra potrebbero non essere applicabili al caso specifico.

### **Vendite al di fuori degli Stati Uniti e del Canada**

Per informazioni sulla garanzia e sull'assistenza per i prodotti ViewSonic venduti al di fuori degli Stati Uniti e del Canada, contattare ViewSonic o il rivenditore ViewSonic locale.

Il periodo di garanzia di questo prodotto in Cina (Hong Kong, Macao e Taiwan escluse) è soggetto ai termini ed alle condizioni della Scheda di Manutenzione e Garanzia.

Gli utenti dell'Europa e della Russia possono trovare i dettagli sulla garanzia fornita sul sito [www.viewsoniceurope.com](http://www.viewsoniceurope.com) alla voce Support/Warranty Information (Supporto/Informazioni sulla Garanzia).



**ViewSonic®**