

ViewSonic®



VA2465S/VA2465S-W

VA2465Sh/-CN

VA2465Smh/-CN

Монитор

Руководство пользователя

Номер модели: VS16033

Благодарим вас за выбор продукции ViewSonic!

Более 25 лет компания ViewSonic является ведущим поставщиком решений для визуализации и стремится превосходить ожидания потребителей в технологическом совершенстве, инновациях и простоте. Компания ViewSonic считает, что ее продукция должна приносить пользу окружающим. Мы уверены, что приобретенное вами изделие ViewSonic будет служить вам безотказно.

Еще раз благодарим Вас за выбор продукции ViewSonic.



Соответствие стандартам

ПРИМЕЧАНИЕ: В данном разделе содержатся все сведения о соблюдении нормативных требований и правил. Утвержденные сведения о назначении см. на паспортных табличках и в соответствующей маркировке на изделии.

Соответствие требованиям Федеральной комиссии по связи США (FCC)

Данное устройство соответствует требованиям Части 15 Правил FCC. Работа должна соответствовать следующим двум условиям: (1) данные устройства не могут являться источниками вредных помех, и (2) данные устройства должны работать в условиях помех, включая те, которые могут вызывать сбои в работе. Настоящее оборудование прошло испытания, показавшие его соответствие ограничениям, относящимся к части 15 правил Федеральной комиссии по средствам связи для цифровых устройств класса В. Эти ограничения были введены с тем, чтобы в разумных пределах обеспечить защиту от нежелательных и вредных помех в жилых районах. Настоящее оборудование генерирует, использует и может излучать радиоволны, и в случае установки с нарушением правил и использования с нарушением инструкций может создавать помехи на линиях радиосвязи. Однако и в случае установки с соблюдением инструкций не гарантируется отсутствие помех. Если данное оборудование создает вредные помехи при приеме радио- и телевизионных программ, что можно определить путем выключения/выключения данного устройства, пользователю предлагается попытаться устранить помехи, предприняв следующие меры:

- переориентировать или переместить приемную антенну;
- увеличить расстояние между устройством и приемником;
- подключить устройство к электрической розетке или цепи, не используемой для питания приемника;
- проконсультироваться с продавцом или с теле- радиомастером.

Предупреждение: Вы предупреждены, что изменения, не подтвержденные стороной, которая несет ответственность за соответствие требованиям, могут лишить вас права использовать устройство.

Соответствие требованиям Министерства промышленности Канады

CAN ICES-3 (B)/NMB-3(B)

Соответствие СЕ для европейских стран

С **Е** Устройство соответствует Директиве по электромагнитной совместимости 2004/108/ЕС и Директиве по низкому напряжению 2006/95/ЕС.

Данная информация имеет отношение только к странам-участникам Европейского Союза (ЕС):

Символ, указанный справа, соответствует Директиве 2012/19/EU об Отходах электрического и электронного оборудования (WEEE).

Продукция, обозначенная данным символом, не может быть утилизирована в виде обычного городского мусора, а должна быть утилизирована при помощи систем возврата и сбора, доступных в Вашей стране или регионе, в соответствии с местными законами.



Информация о маркировке TCO

Congratulations!

This display is designed for both you and the planet!



The display you have just purchased carries the TCO Certified label. This ensures that your display is designed, manufactured and tested according to some of the strictest quality and environmental requirements in the world. This makes for a high performance product, designed with the user in focus that also minimizes the impact on the climate and our natural environment.

TCO Certified is a third party verified program, where every product model is tested by an accredited impartial test laboratory. TCO Certified represents one of the toughest certifications for displays worldwide.

Some of the Usability features of the TCO Certified for displays:

- Good visual ergonomics and image quality is tested to ensure top performance and reduce sight and strain problems. Important parameters are luminance, contrast, resolution, black level, gamma curve, color and luminance uniformity, color rendition and image stability.
- Product have been tested according to rigorous safety standards at an impartial laboratory.
- Electric and magnetic fields emissions as low as normal household background levels.
- Low acoustic noise emissions.

Some of the Environmental features of the TCO Certified for displays:

- The brand owner demonstrates corporate social responsibility and has a certified environmental management system (EMAS or ISO 14001).
- Very low energy consumption both in on- and standby mode minimize climate impact.
- Restrictions on chlorinated and brominated flame retardants, plasticizers, plastics and heavy metals such as cadmium, mercury and lead (RoHS compliance).
- Both product and product packaging is prepared for recycling.
- The brand owner offers take-back options.

The requirements can be downloaded from our web site. The requirements included in this label have been developed by TCO Development in co-operation with scientists, experts, users as well as manufacturers all over the world. Since the end of the 1980s TCO has been involved in influencing the development of IT equipment in a more user-friendly direction. Our labeling system started with displays in 1992 and is now requested by users and IT manufacturers all over the world. About 50% of all displays worldwide are TCO certified.

For displays with glossy bezels the user should consider the placement of the display as the bezel may cause disturbing reflections from surrounding light and bright surfaces

For more information, please visit
www.tcodevelopment.com

Декларация про соответствие RoHS2

Данный продукт был разработан и произведен в соответствии с Директивой 2011/65/EU Европейского парламента и Совета Европы про ограничение использования некоторых вредных веществ в электрическом и электронном оборудовании (Директива RoHS2), он также соответствует максимальным значениям концентрации, предложенным Техническим Комитетом Адаптации Европейской Комиссии (ТАС):

Вещество	Предложенная максимальная концентрация	Фактическая концентрация
Свинец (Pb)	0,1%	< 0,1%
Ртуть (Hg)	0,1%	< 0,1%
Кадмий (Cd)	0,01%	< 0,01%
Гексавалентный хром (Cr ⁶⁺)	0,1%	< 0,1%
Полиброминатные бифенилы (PBB)	0,1%	< 0,1%
Полиброминатные эфиры дифенила (PBDE)	0,1%	< 0,1%

Некоторые компоненты изделий, как указано выше, были освобождены от действия Директивы в соответствии с Приложением III к Директивам RoHS2, как указано ниже:

Примеры освобожденных компонентов:

1. Ртуть во флуоресцентных лампах с холодным катодом и флуоресцентных лампах со внешними электродами (CCFL и EEFL) для специальных задач, в количестве (на лампу) не превышающем:
 - (1) Короткие лампы (≤ 500 мм): 3,5 мг на лампу.
 - (2) Средние лампы (> 500 мм и ≤ 1500 мм): 5 мг на лампу.
 - (3) Длинные лампы (> 1500 мм): 13 мг на лампу.
2. Свинец в стекле электронно-лучевых трубок.
3. Свинец в стекле флуоресцентных трубок, не более 0,2 % по весу.
4. Свинец как легирующая присадка к алюминию, не более 0,4 % по весу.
5. Сплав меди, содержащий до 4 % свинца по весу.
6. Свинец в припоях с высокой температурой плавления (т.е. сплавы на основе свинца, содержащие по весу 85 % или более свинца).
7. Детали электрических и электронных устройств, содержащие свинец в стекле или керамике, помимо изоляционной керамики в конденсаторах, напр. пьезоэлектрические приборы, или в стеклянную или керамическую соединения матрицы.

Предостережения и предупреждения

1. Перед использованием устройства внимательно прочтите все данные указания.
2. Храните данные инструкции в надежном месте.
3. Неукоснительно соблюдайте все предупреждения и выполняйте все инструкции.
4. Расстояние до монитора должно составлять не менее 45 см.
5. Перемещайте монитор осторожно.
6. Запрещается снимать заднюю крышку. В корпусе монитора находятся детали под высоким напряжением. Прикосновение к этим деталям может вызвать серьезную травму.
7. Не пользуйтесь данной аппаратурой вблизи воды. Предупреждение. С целью снижения риска поражения электрическим током не подвергайте прибор воздействию дождя или влаги.
8. Охраняйте монитор от воздействия прямых солнечных лучей и других источников тепла. Для уменьшения бликов устанавливайте монитор так, чтобы на него не попадали прямые солнечные лучи.
9. Для очистки используйте мягкую сухую ткань. При необходимости дополнительной очистки обращайтесь к разделу "Очистка монитора".
10. Старайтесь не касаться экрана. Следы от пальцев сложно удалить.
11. Не трите панель монитора и не нажимайте на нее, т.к. это приводит к серьезным повреждениям экрана.
12. Не перекрывайте никакие вентиляционные отверстия. Устанавливайте согласно инструкциям изготовителя.
13. Не устанавливайте вблизи каких-либо источников тепла, например радиаторов, решеток систем отопления, печей или иной аппаратуры (в том числе усилителей), выделяющей тепло.
14. Устанавливайте монитор в хорошо проветриваемом помещении. Не ставьте на монитор предметы, мешающие теплоотдаче.
15. Не ставьте на монитор, видеокабель или сетевой шнур тяжелые предметы.
16. В случае появления дыма, нехарактерного шума или странного запаха, незамедлительно отключите монитор и обратитесь к продавцу или в компанию ViewSonic. Дальнейшая эксплуатация монитора представляет опасность.
17. Не пренебрегайте предохранительными возможностями поляризованных и заземленных розеток. Поляризованная розетка имеет два лезвия, одно шире другого. Заземленная розетка имеет два лезвия и третий контакт. В целях безопасности вилка имеет широкие лезвия и третий контакт. Если вилка не подходит к вашей розетке, обратитесь к электрику для замены розетки.

(Продолжение на следующей странице)

18. Предохраняйте кабель питания, чтобы никто на него не наступил, а также от заземления, в особенности около вилки, сетевой розетки и в месте выхода кабеля из данной аппаратуры. Сетевая розетка должна находиться поблизости от устройства, для облегчения доступа к этой розетке.
19. Используйте только крепеж и принадлежности, указанные изготовителем.
20. Используйте только передвижную или стационарную подставку, штатив, кронштейн или стол, указанные изготовителем или входящие в комплект поставки данной аппаратуры. При использовании передвижной подставки соблюдайте осторожность, во избежание опрокидывания и сопутствующих ему травм.
21. Если вы не используете данную аппаратуру в течение длительного срока, выньте шнур питания из розетки.
22. Любое техническое обслуживание поручайте квалифицированным специалистам по техническому обслуживанию. Необходимость в техническом обслуживании возникает при каком-либо повреждении данной аппаратуры, например, при повреждении кабеля питания или вилки, при проливе жидкости или при падении каких-либо предметов на данную аппаратуру, при воздействии на данную аппаратуру дождя или влаги, если данная аппаратура не работает должным образом или ее уронили.



Содержание

Соответствие стандартам

Соответствие требованиям Федеральной комиссии по связи США (FCC)	i
Соответствие требованиям Министерства промышленности Канады	i
Соответствие CE для европейских стран.....	ii
Информация о маркировке TCO	iii
Декларация про соответствие RoHS2	iv
Предостережения и предупреждения.....	v

Данные по Авторским правам

Регистрация изделия.....	2
Справочная информация.....	2

Подготовка к работе

Комплект поставки.....	3
Краткое руководство по установке.....	4
Установка арматуры для настенного монтажа (необязательно).....	5

Эксплуатация монитора

Установка режима синхронизации	6
Блокировка экранного меню и выключателя питания	6
Настройка изображения.....	7
Регулировки в главном меню.....	8
Описание главного меню	8
Управление энергопотреблением	9

Прочая информация

Технические характеристики	10
Очистка монитора.....	11
Поиск и устранение неисправностей	12
Служба поддержки	13
Ограниченная гарантия.....	14

Данные по Авторским правам

© Корпорация ViewSonic, 2014. С сохранением всех прав.

Macintosh и Power Macintosh являются зарегистрированными торговыми марками компании Apple Inc.

Microsoft, Windows и логотип Windows являются зарегистрированными торговыми марками компании Microsoft Corporation в США и других странах. ViewSonic и логотип с тремя птицами являются зарегистрированными торговыми марками корпорации ViewSonic.

VESA является зарегистрированной торговой маркой Ассоциации по стандартам в области видеoeлектроники. DPMS, DisplayPort и DDC являются торговыми марками VESA.

ENERGY STAR® является зарегистрированной торговой маркой Агентства по охране окружающей среды (EPA), США.

Являясь партнером программы ENERGY STAR®, корпорация ViewSonic установила, что настоящее изделие удовлетворяет рекомендациям ENERGY STAR® по экономии энергии.

Ограничение ответственности: корпорация ViewSonic не несет ответственности ни за какие технические или редакторские ошибки, равно как и за недостаточность информации в данном документе; ViewSonic также не несет ответственности за побочный или косвенный ущерб, связанный с использованием настоящего документа, а также с характеристиками и эксплуатацией изделия.

С целью постоянного совершенствования своей продукции, корпорация ViewSonic оставляет за собой право на изменение характеристик изделия без предварительного уведомления. Information in this document may change without notice.

Без предварительного письменного разрешения корпорации ViewSonic запрещается копирование, воспроизведение или передача настоящего документа, полностью или частично, любыми способами и с любой целью.

Регистрация изделия

Чтобы в упростить обслуживание изделия и получить дополнительную информацию о нем по мере ее публикации, посетите раздел веб-сайта ViewSonic для своего региона и зарегистрируйте приобретенное изделие. Регистрация изделия упростит дальнейшее обслуживание. Распечатайте настоящее руководство и заполните информацию в разделе «Паспортные сведения об изделии».

Серийный номер монитора находится на задней панели. Дополнительную информацию см. в разделе «Поддержка пользователей» настоящего руководства.

Справочная информация

Наименование изделия:	VA2465S/VA2465S-W/VA2465Sh/VA2465Smh ViewSonic Widescreen Display
Номер модели:	VS16033
Номер документа:	VA2465S/S-W/Sh/Smh_UG_RUS Rev. 1A 11-11-14
Серийный номер:	_____
Дата покупки:	_____

По окончании срока службы изделие необходимо утилизировать в установленном порядке

Компания ViewSonic заботится о состоянии окружающей среды и обязуется направить все свои усилия на создание экологически чистых условий работы и жизни. Благодарим вас за участие в программе "Smarter, Greener Computing" (Интеллектуальные экологичные компьютерные системы). Для получения дополнительной информации посетите веб-сайт компании ViewSonic.

США и Канада: <http://www.viewsonic.com/company/green/recycle-program/>

Европа: <http://www.viewsoniceurope.com/uk/support/recycling-information/>

Тайвань: <http://recycle.epa.gov.tw/recycle/index2.aspx>

Подготовка к работе

Благодарим вас за приобретение монитора ViewSonic®. Сотрудники компании ViewSonic стараются обеспечить пользователям максимальное качество просмотра видеозаписей.

Комплект поставки

В комплекте с монитором поставляются следующие компоненты:

- Монитор
- Кабели питания
- Аудиокабель (стерео, мини-джек, только для VA2465Smh)
- Кабеля видео
- Быстро Направляющий выступ Старта

ВАЖНАЯ ИНФОРМАЦИЯ.

- В настоящем руководстве термином "Windows" обозначается операционная система Microsoft Windows.
- Драйвера к монитору находятся в разделе "Загрузка" на странице с информацией о мониторе веб-сайта ViewSonic.
- Не забудьте зарегистрировать монитор ViewSonic! Зайдите на веб-сайт ViewSonic для своей страны и нажмите на вкладку "Поддержка" на начальной странице.
- Сохраняйте оригинальную упаковку и все упаковочные материалы для транспортировки монитора в будущем.

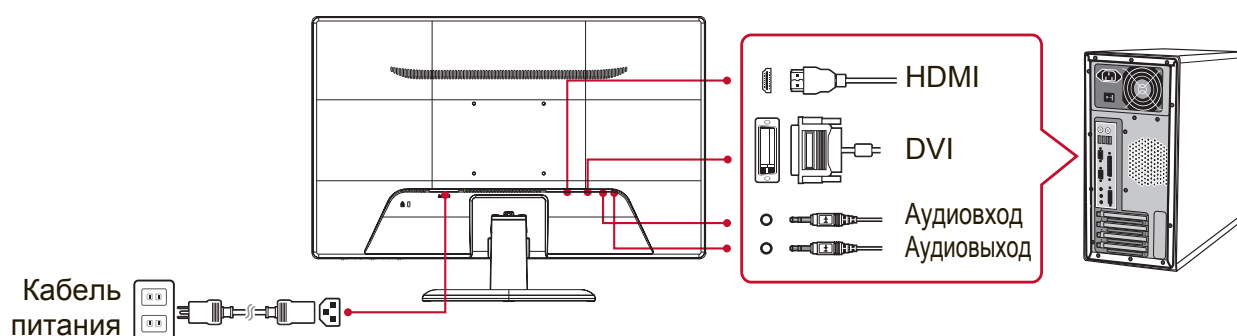
Краткое руководство по установке

1. Подсоедините видеокабель

- Убедитесь в том, что питание монитора и компьютера ВЫКЛЮЧЕНО.
- При необходимости откройте заднюю панель.
- Подключите видеокабель монитора к компьютеру.

Примечание: Для пользователей Macintosh (моделей ранее G3) требуется адаптер. Подсоедините адаптер к компьютеру, а затем подсоедините видеокабель к адаптеру. Для заказа адаптера обращайтесь в Службу поддержки корпорации ViewSonic®.

2. Подсоедините кабель питания (и при необходимости сетевой блок питания)



ПРИМЕЧАНИЕ: Аудиовход (только для VA2465Smh)
DVI (только для VA2465S/VA2465S-W)
HDMI (только для VA2465Sh/VA2465Smh)
Аудиовыход (только для VA2465Sh/VA2465Smh)

3. ВКЛЮЧИТЕ монитор и компьютер

ВКЛЮЧИТЕ монитор, а затем ВКЛЮЧИТЕ компьютер. Важно соблюдать последовательность включения (сначала монитор, затем компьютер).

ПРИМЕЧАНИЕ: Пользователи Windows могут получить сообщение с просьбой об установке файла INF. Файл находится в разделе "Загрузка" на странице с информацией о мониторе веб-сайта ViewSonic.

4. Пользователи Windows: Установите частоту синхронизации (например: 1024 x 768)

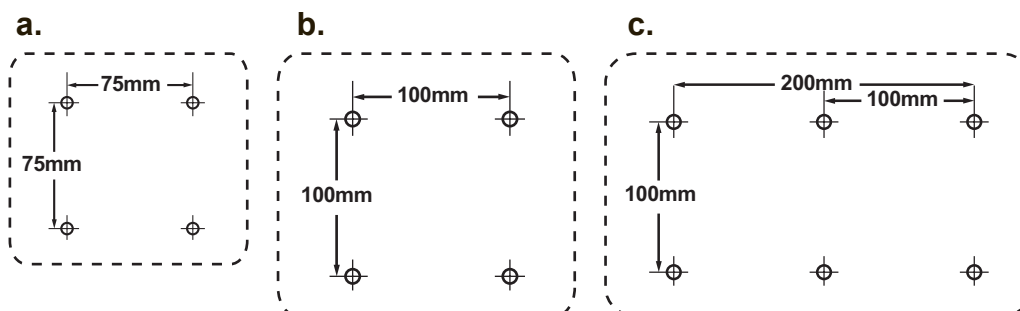
Инструкции по изменению разрешения и частоты обновления приведены в Руководстве пользователя графической карты.

5. Установка завершена. Желаем вам приятной работы с монитором ViewSonic!

Установка арматуры для настенного монтажа (необязательно)

ПРИМЕЧАНИЕ: Только для использования с настенными монтажными кронштейнами, одобренными UL (Лаборатории по технике безопасности США). По поводу приобретения комплекта настенного крепления или регулятора высоты стойки обращайтесь в компанию ViewSonic® или к местному поставщику. См. инструкции, входящие в монтажный комплект. Для перехода от настольного монтажа монитора к настенному выполните следующие действия:

1. Поместите кнопку питания в положение OFF (ВЫКЛ.), а затем отключить кабель питания.
2. Положите монитор экраном вниз на полотенце или покрывало.
3. Снимите основание. (Может потребоваться удалить винты.)
4. Найдите на задней панели монитора крепежную площадку VESA (вариант а, б или с, сведения о крепежной площадке монитора см. в разделе «Технические характеристики»). Присоедините крепежный кронштейн из подходящего комплекта настенного крепления VESA при помощи винтов подходящей длины.



5. Прикрепите монитор к стене, следуя инструкциям к комплекту для настенного монтажа.

Эксплуатация монитора

Установка режима синхронизации

Установка режима синхронизации очень важна для получения изображения высокого качества, а также для снижения утомляемости глаз. Под **режимом синхронизации** понимается **разрешение** (например, 1024 x 768) и **частота обновления** (или частота вертикальной развертки, например, 60 Гц). Для изменения изображения на экране после установки режима синхронизации используйте регулировки OSD.

Для получения оптимального качества изображения используйте режим синхронизации, рекомендованный для вашей модели монитора. Список представлен на странице «Технические характеристики».

Для задания режима синхронизации:

- **Установите разрешение:** Откройте Панель управления посредством меню «Пуск», выберите пункт «Оформление и персонализация» и установите разрешение.
- **Установите частоту обновления:** См. руководство пользователя графической карты компьютера.


ВАЖНО! Убедитесь, что для вашей видеокарты установлена частота вертикальной развертки 60 Гц, рекомендованная для большинства мониторов. В случае выбора неподдерживаемого режима синхронизации, на экране может не отсутствовать изображение, и может отобразиться сообщение «Вне диапазона».

Блокировка экранного меню и выключателя питания

- **Блокировка экранного меню:** Одновременно нажмите кнопку [1] и кнопку со стрелкой вверх ▲ и удерживайте их нажатыми в течение 10 секунд. При нажатии на любые другие кнопки на экран выводится сообщение **OSD Locked (Экран. меню заблокировано)**, которое исчезает через 3 секунды.
- **Разблокировка экранного меню:** Одновременно нажмите кнопку [1] и кнопку со стрелкой вверх ▲ и удерживайте их нажатыми в течение 10 секунд.
- **Блокировка кнопки питания:** Одновременно нажмите кнопку [1] и кнопку со стрелкой вниз ▼ и удерживайте их нажатыми в течение 10 секунд. При нажатии кнопки питания на экране в течение 3 секунд отображается сообщение **Power Button Locked (Кнопка питания заблокирована)**. Независимо от установки данного параметра, в случае аварийного отключения питания монитор **ВКЛЮЧАЕТСЯ** автоматически после восстановления питания.
- **Разблокировка кнопки питания:** Разблокировка кнопки питания: ▼ и удерживайте их нажатыми в течение 10 секунд.

Настройка изображения

Вывод на экран и настройка регулировок OSD осуществляются с помощью регулировок, расположенных на передней панели управления.

	Питание вкл./выкл. Индикатор питания Синий = вкл. Янтарный = режим энергосбережения
[1]	Выводит на дисплей Главное меню, а также сохраняет изменения и осуществляет выход из регулировочных экранов.
[2]	Выводит на дисплей регулировочный экран для выбранной регулировки. Также служит для быстрого вызова Auto Image Adjust (Авторегулировка изобр.).
▲/▼	Используется для прокрутки пунктов меню и настройки показываемой регулировки. Синий светофильтр (▼) / Режим просмотра (▲)

Для регулировки изображения на экране необходимо сделать следующее:

1. Для отображения главного меню нажмите кнопку [1].

ПРИМЕЧАНИЕ: Все меню OSD и экраны регулировки автоматически исчезают с экрана приблизительно через 15 секунд. Этот период времени можно изменять с помощью регулировки лимита времени экранного меню в меню настройки.

2. Для выбора требуемой регулировки нажимайте кнопку ▲ или ▼ (прокрутка главного меню вверх или вниз).

3. После выбора требуемой регулировки нажмите кнопку [2].

4. Чтобы сохранить настройки и выйти из меню, нажмите и удерживайте кнопку [1] до тех пор, пока не исчезнет экранное меню.

Приведенные ниже рекомендации позволят Вам выбрать оптимальный режим работы дисплея:

- Настройте видеокарту компьютера на рекомендованный режим синхронизации (параметры, рекомендованные для вашей модели монитора, представлены на странице «Технические характеристики»). Инструкции по настройке частоты обновления экрана см. в руководстве пользователя видеокарты.
- При необходимости немного измените регулировки H. POSITION (Положение по горизонтали) и V. POSITION (Положение по вертикали) так, чтобы изображение на экране было видно полностью. (Черные поля по краям экрана должны едва касаться освещенной «активной области» монитора.)

Регулировки в главном меню

Для просмотра элементов меню используются кнопки со стрелками вверх/вниз ▲/▼.

ПРИМЕЧАНИЕ: Просмотрите элементы Главного меню в экранном меню монитора и прочтите следующие пояснения к Главному меню.

Описание главного меню

ПРИМЕЧАНИЕ. Пункты главного меню, приведенные в этом разделе, относятся к пунктам главного меню всех моделей. Конкретный вид главного меню зависит от модели. Для просмотра фактических сведений о Главном меню вашей модели монитора откройте элементы Главного меню монитора.

A Audio Adjust (Регулировка звука)

эта функция позволяет отрегулировать громкость, отключить звук, а также переключать входы при наличии нескольких источников сигнала.

Auto Image Adjust (Авторегулировка изобр.)

автоматически настраивает размер, центрирует изображение, а также производит тонкую настройку видеосигнала для устранения волн и искажений. Для получения более резкого изображения нажмите кнопку [2].

ПРИМЕЧАНИЕ: Автоматическая регулировка изображения совместима с большинством видеокарт. Если данная функция не работает в вашем мониторе, необходимо уменьшить значение кадровой частоты видео до 60 Гц и восстановить предустановленное значение для разрешения.

B Brightness (Яркость)

регулирует фоновый уровень черного на изображении.

C Color Adjust (Настройка цвета)

обеспечивает несколько режимов настройки цвета: определенные уровни теплоты, а также настройку User Color (Цвет, выбираемый пользователем), которая позволяет изменять интенсивность красного (R), зеленого (G) и синего (B) цветов по отдельности. Заводская установка для данного изделия исходный.

Contrast (Контрастность)

регулирует различие между фоном (уровень черного) и передним планом изображения (уровень белого).

I Information (Информация)

отображается режим синхронизации (вход видеосигнала) от видеокарты в компьютере, отображается номер модели, серийный номер и URL-адрес веб-сайта ViewSonic®. Инструкции по изменению разрешающей способности и частоты обновления (частоты вертикальной развертки) приведены в Руководстве пользователя графической карты.

ПРИМЕЧАНИЕ: Режим VESA 1024 x 768 при 60 Гц (рекомендуемые параметры) означает, что разрешение равно 1024 x 768, а частота обновления 60 Герц.

Input Select (Выбор входа)

переключение между входами при подключении к монитору нескольких компьютеров.

M Manual Image Adjust (Настр. изображ. вручн.)

эта функция вызывает меню ручной настройки изображения. Оно позволяет вручную настроить различные параметры качества изображения.

Memory Recall (Возврат регулировок)

эта функция позволяет восстановить заводские настройки монитора, если он работает в стандартном режиме синхронизации, указанном в разделе «Технические характеристики» настоящего руководства.

Исключение: этот элемент управления не оказывает влияния на изменения, сделанные для параметров Language Select (Выбор языка) или Power Lock (Блокировка питания).

S Setup menu (Меню настройки)

эта функция позволяет настроить параметры экранного меню.

Управление энергопотреблением

При отсутствии входного сигнала в течение 5 минут данное устройство переходит в режим Sleep/Off (Ожидание/Выкл.) для уменьшения энергопотребления.

Прочая информация

Технические характеристики

Монитор	Тип	TFT (Тонкопленочный транзистор), Монитор с активной матрицей 1920 x 1080 и шагом пикселя 0,2715 мм
	Размер экрана	Метрическая система мер: 60 см Английская система мер: 24 дюйма (23,6 дюйма видимой области)
	Фильтр цветности Стеклопанель поверхность экрана	Вертикально-полосковый RGB Антибликовое покрытие
Входной сигнал	Видео синхронизированный	Аналоговый RGB (0,7/1,0 Вампл, 75 Ом) DVI (Цифровой канал TMDS, 100 Ом) (только для VA2465S/VA2465S-W) HDMI (только для VA2465Sh/VA2465Smh) Раздельная синхронизация гориз: 24-82 кГц, вертикаль: 50-75 Гц
Совместимость	PC Macintosh ¹	До 1920 x 1080 без чередования строк Power Macintosh: до 1920 x 1080
Разрешение²	Рекомендуемое	1920 x 1080 @ 60 Hz
	Поддерживаемые	1680 x 1050 @ 60 Hz 1600 x 1200 @ 60 Hz 1440 x 900 @ 60, 75 Hz 1280 x 1024 @ 60, 75 Hz 1024 x 768 @ 60, 70, 72, 75 Hz 800 x 600 @ 56, 60, 72, 75 Hz 640 x 480 @ 60, 75 Hz 720 x 400 @ 70 Hz
Питание	Напряжение	100-240 В перем. тока, 50/60 Гц (автоматическое переключение)
Область экрана	Полная область	521,28 x 293,22 мм (Ш x В) 20,52 x 11,54 дюйма (Ш x В)
Условия эксплуатации	Температура	От +32 °F до +104 °F (от 0 °C до +40 °C)
	Влажность	От 20% до 90% (без конденсации)
	Высота	До 10 000 футов
Условия хранения	Температура	От -4 °F до +140 °F (от -20 °C до +60 °C)
	Влажность	От 5% до 90% (без конденсации)
	Высота	До 40 000 футов
Размеры	Габариты	563,9 x 407,19 x 193,1 мм (Ш x В x Г) 22,2 x 16,03 x 7,6 дюйма (Ш x В x Г)
Настенное крепление	Расстояние	100 x 100 мм
Масса	Габариты	8,8 фунта (4 кг)
Режимы энергосбережения	Вкл.	25 Вт (Типичный) (Синий индикатор)
	выкл.	<0,5 Вт

¹ Для компьютеров Macintosh моделей ранее G3 требуется адаптер ViewSonic® Macintosh. Для заказа этого адаптера обращайтесь в корпорацию ViewSonic.

² Не превышайте установленный режим синхронизации для видеокарты компьютера, т.к. это приведет к серьезному повреждению монитора.

Очистка монитора

- УБЕДИТЕСЬ В ТОМ, ЧТО МОНИТОР ОТКЛЮЧЕН.
- НИ В КОЕМ СЛУЧАЕ НЕ РАСПЫЛЯЙТЕ И НЕ ВЫЛИВАЙТЕ НИКАКИХ ЖИДКОСТЕЙ НЕПОСРЕДСТВЕННО НА ЭКРАН ИЛИ НА КОРПУС.

Для чистки экрана:

1. Протрите экран чистой мягкой тканью, не оставляющей ворсинок. Это позволит удалить пыль и другие частицы..
2. Если экран все еще недостаточно чистый, нанесите на чистую мягкую ткань, не оставляющую ворсинок, небольшое количество средства для очистки стекла, не содержащего аммиака или спирта, и протрите ею экран.

Для чистки корпуса:

1. Используйте мягкую сухую ткань.
2. Если поверхность все еще недостаточно чистая, нанесите на чистую мягкую ткань, не оставляющую ворсинок, небольшое количество неабразивного моющего средства, не содержащего аммиака или спирта, и протрите ею поверхность.

Ограничение ответственности

- Компания ViewSonic® не рекомендует использовать аммиачные или спиртовые чистящие средства для очистки экрана и корпуса монитора. Имеются сведения о том, что некоторые химические чистящие средства повреждают экран и (или) корпус монитора.
- Корпорация ViewSonic не несет ответственности за повреждения, вызванные использованием чистящих средств, содержащих аммиак или спирт.

Поиск и устранение неисправностей

Нет питания

- Убедитесь, что кнопка (или выключатель) питания находится во включенном положении.
- Проверьте надежность подключения сетевого шнура к монитору.
- Для проверки наличия в розетке надлежащего напряжения включите в нее другой электрический прибор (например, радио).

Питание включено, однако изображение на экране отсутствует

- Проверьте правильность подключения входящего в комплект поставки видеокабеля к выходу видеосигнала на задней панели компьютера. Если другой конец видеокабеля не прикреплен к монитору без возможности снятия, закрепите его на мониторе.
- Отрегулируйте яркость и контрастность.
- При использовании компьютера Macintosh модели ранее G3 требуется адаптер Macintosh.

Неправильные или ненормальные цвета

- При отсутствии каких-либо цветов (красного, зеленого или синего), проверьте видеокабель и убедитесь, надежно ли он подключен. Ослабленные или сломанные штырьки в разъеме могут приводить к плохому соединению.
- Подключите монитор к другому компьютеру.
- Если у Вас старая графическая карта, обратитесь в корпорацию ViewSonic® за адаптером, отличным от DDC.

Кнопки управления не работают

- Старайтесь не нажимать одновременно на несколько кнопок.

Служба поддержки

Для получения технической поддержки или технического обслуживания изделия см. информацию, приведенную в таблице ниже, или обратитесь с организацией, в которой Вы приобрели монитор.

ПРИМЕЧАНИЕ: Вам потребуется назвать серийный номер монитора.

Страна или регион	Веб-сайт	Телефон	Электронной почте
Россия	www.viewsoniceurope.com/ru/	www.viewsoniceurope.com/ru/support/call-desk/	service_ru@viewsoniceurope.com
Беларусь (Русский)	www.viewsoniceurope.com/ru/	www.viewsoniceurope.com/ru/support/call-desk/	service_br@viewsoniceurope.com
Латвия (Русский)	www.viewsoniceurope.com/ru/	www.viewsoniceurope.com/ru/support/call-desk/	service_lv@viewsoniceurope.com

Ограниченная гарантия

Монитор Viewsonic®

Область действия гарантии:

В течение гарантийного срока корпорация ViewSonic гарантирует отсутствие в своих изделиях дефектов в материалах и изготовлении. Если в течение гарантийного срока в изделии будут обнаружены дефекты в материалах и изготовлении, корпорация ViewSonic по своему усмотрению отремонтирует или заменит изделие на аналогичное. Заменяемое изделие или детали могут содержать отремонтированные или восстановленные детали и компоненты.

Срок действия гарантии:

На мониторы ViewSonic предоставляется гарантия сроком от 1 года до 3 лет, в зависимости от страны, в которой приобретен монитор, включая все детали, в том числе, источник света, а также качество исполнения с момента приобретения первым покупателем.

Субъект гарантии:

Гарантия распространяется только на первого конечного покупателя.

Гарантия не распространяется на следующие случаи:

1. Любое изделие с испорченным, измененным или удаленным серийным номером.
2. Повреждение, ухудшение работы или неисправность, явившиеся следствием следующих обстоятельств:
 - a. Несчастный случай, неправильное использование, небрежное обращение, пожар, попадание воды, молнии или другие природные явления, несанкционированная модификация изделия или несоблюдение инструкций, поставляемых с изделием.
 - b. Любые повреждения изделия во время транспортировки.
 - c. Снятие или установка изделия.
 - d. Причины, не связанные с изделием, например колебания или отключение питания.
 - e. Использование расходных материалов и комплектующих, не удовлетворяющих техническим требованиям корпорации ViewSonic.
 - f. Естественный износ или старение.
 - g. Любые другие причины, не относящиеся к дефектам в изделии.
3. Любое изделие показывает состояние, известное как «приработка изображения», которое происходит когда статическое изображение отображается на изделии в течение длительного периода времени.
4. Расходы на услуги по демонтажу, установке, транспортировке в один конец, страхованию и настройке.

Обращение за обслуживанием:

1. Для получения информации о порядке гарантийного обслуживания обращайтесь в отдел обслуживания клиентов компании ViewSonic (см. страничку обслуживания клиентов). При этом потребуется сообщить серийный номер изделия.
2. Для получения гарантийного обслуживания необходимо предоставить (a) чек с датой первичной покупки, (b) свою фамилию, (c) свой адрес, (d) описание неисправности и (e) серийный номер изделия.
3. Доставьте или отправьте изделие оплаченной посылкой в заводской упаковке в сервисный центр, уполномоченный корпорацией ViewSonic, или в корпорацию ViewSonic.
4. За дополнительной информацией или адресом ближайшего сервисного центра ViewSonic обращайтесь в корпорацию ViewSonic.

Ограничение подразумеваемых гарантий:

Не предоставляется никаких гарантий, будь то явных или подр, выходящих за пределы данного описания, включая дразумеваемые гарантии пригодности к продаже и соответствия определенному назначению.

Ограничение возмещаемого ущерба:

Ответственность корпорации ViewSonic ограничивается стоимостью ремонта или замены изделия. Корпорация ViewSonic не несет ответственности за:

1. Повреждения другого имущества, связанные с неисправностью данного изделия, убытки, связанные с неудобством, невозможностью использования изделия, потерей времени, упущенной выгодой, упущенной возможностью, потерей деловой репутации, ущербом деловым отношениям или другие коммерческие убытки, даже если было получено уведомление о возможности таких убытков.
2. Любые другие убытки, независимо от того, были ли они второстепенными, побочными или какими-либо другими.
3. Любые претензии, предъявляемые пользователю третьими лицами.
4. Ремонт или попытка ремонта лицом, не уполномоченным корпорацией ViewSonic.

Действие законодательства штатов (государств):

Данная гарантия предоставляет Вам конкретные юридические права. Вы можете иметь также и другие права, которые могут быть различными в разных штатах (государствах). В некоторых штатах (государствах) не допускается исключение подразумеваемых гарантий и/или косвенных убытков, поэтому приведенные выше ограничения к Вам могут не относиться.

Продажа за пределами США и Канады:

За информацией по условиям гарантии и обслуживания изделий ViewSonic за пределами США и Канады обращайтесь в корпорацию ViewSonic или к местному дилеру корпорации ViewSonic.

Срок гарантии на данное изделие в Китае (за исключением Гонг Конг, Макао и Тайвань) зависит от условий, указанных в гарантии технического обслуживания.

Подробная информация о гарантии для пользователей из Европы и России находится на веб-сайте www.viewsoniceurope.com в разделе Поддержка/Гарантия.



ViewSonic®