



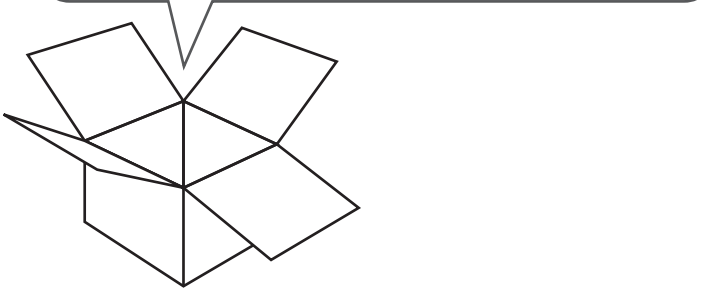
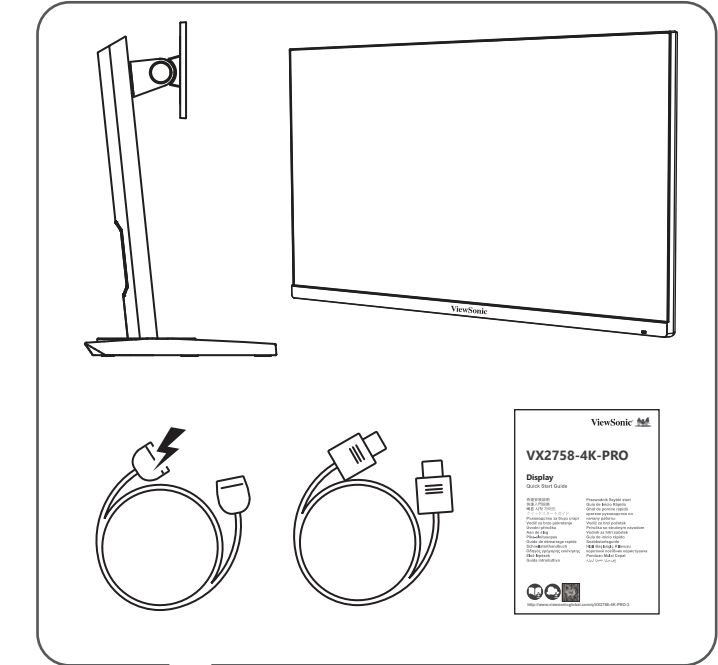
VX2758-4K-PRO

Display

Quick Start Guide

快速安装说明
快速入門指南
빠른 시작 가이드
クイックスタートガイド
Guide de démarrage rapide
Schnellstarthandbuch
Guia de início rápido
Guida introduttiva
Guia de Inicio Rápido
Startvejledning
hurtigstartvejledning
Przewodnik Szybki start
короткий посібник користувача
Hızlı Başlangıç Kılavuzu

Snabbstartsguide
Vodič za brzo pokretanje
краткое руководство
по началу работы
Ghid de pornire rapidă
Első lépések
Οδηγός γρήγορης εκκίνησης
Přika-aloitusopas
Úvodní příručka
Vodič za brzi početak
Ръководство за бърз старт
Aan de slag
Panduan Mulai Cepat
دليل البدء السريع



ITALIANO

- A seconda del Paese o della regione, la Garanzia limitata può essere inclusa o meno nella confezione. Se la Garanzia limitata non è inclusa nella confezione, può essere trovata sul sito Web ViewSonic.
- Quando si collega il display a un dispositivo esterno (PC, ecc.), utilizzare il cavo video e gli accessori inclusi e osservare le istruzioni incluse nel presente manuale.
- Lo standard dell'accessorio di alimentazione e del cavo video inclusi può variare a seconda del Paese, della regione o dell'ambiente. Per i dettagli sugli elementi inclusi, fare riferimento alla nostra pagina del prodotto e alla guida per l'utente.
- Questo monitor può essere utilizzato con il supporto a parete compatibile VESA da 100 mm x 100 mm elencato per UL (4 viti M4 x 10 mm). Per l'installazione, osservare la guida all'installazione di supporto a parete nel manuale dell'utente.
- Contattare il nostro Centro assistenza clienti per domande sul prodotto.
- ViewSonic non sarà responsabile di errori tecnici o editoriali o omissioni contenuti nel presente documento.

PORTUGUÊS

- Dependendo do país ou região, a Garantia Limitada pode ou não ser incluída na embalagem. Se a Garantia Limitada não estiver incluída na embalagem, pode ser encontrada no website da ViewSonic.
- Quando ligar o monitor a um dispositivo externo (PC, etc.), utilize o cabo de vídeo e os acessórios incluídos e siga as instruções apresentadas neste manual.
- Os cabos de alimentação e de vídeo fornecidos na embalagem podem diferir dependendo do país, região ou ambiente. Para obter detalhes sobre os artigos incluídos, consulte a nossa página de produtos e o nosso guia do utilizador.
- Este monitor pode ser utilizado com um suporte de montagem na parede compatível com VESA 100 mm x 100 mm certificado pela UL (4 parafusos M4 x 10 mm). Quando executar a instalação, siga o guia de instalação do suporte de montagem na parede no manual do utilizador.
- Contacte o nosso Centro de Apoio ao Cliente caso tenha alguma questão sobre o produto.
- A ViewSonic não se responsabiliza por erros técnicos ou editoriais ou omissões no conteúdo do presente documento.

SVENSKA

- Beroende på land eller region medföljer den begränsade garantin. Om den begränsade garantin inte medföljer finns den på ViewSonic-webplatsen.
- När du ansluter skärmen till en extern enhet (dator etc.) ska du använda den medföljande videokabeln och tillbehören och följa instruktionerna i den här manualen.
- Standarden för det medföljande strömförsörjnings- och videokabeln kan skilja sig åt beroende på land, region eller miljö. För detaljer om de medföljande tillbehören hänvisar vi till vår produkt sida och manual.
- Denna monitoria kan användas med det 100 mm x 100 mm VESA-kompatibla väggfästet som är listat för UL (4 M4 x 10 mm skruvar).
- Kontakta vårt kundsupportcenter för frågor om produkten.
- ViewSonic ansvarar inte för tekniska eller redaktionella fel eller utelämnanden som finns här.

SUOMI

- Rajoitettu takuu voi maasi tai alueesi mukaan kuulua tai olla kuulumatta pakettiin. Jos rajoitettu takuu ei kuulu pakettiin, se löytyy ViewSonic-verkkosivustolta.
- Kun liität näyttö ulkoiseen laitteeseen (PC jne.), käytä toimitukseen kuuluvaa videokabeliä ja lisävarusteita ja toimi tämän käyttöoppaan ohjeiden mukaisesti.
- Toimitukseen kuuluvan verkkojohtimen ja videokabelin standardit voi olla erillinen maan, alueen tai ympäristön mukaan. Katso toimitukseen kuuluvien nimikkeiden tiedot tuotevaltuuttamme ja käyttöoppaasta.
- Tätä monitoria voi käyttää 100 x 100 mm:n UL-listat VESA-yhteensopivan seinäkinnityksen kanssa (4 M4 x 10 mm ruuveilla).
- Suorita asennus käyttöoppaan seinäkinnityksen asennusosan mukaisesti.
- Jos sinulla on kysyttävää tuotteestamme, ota yhteyttä Asiakastukikeskukseemme.
- ViewSonic ei ole vastuussa tähän sisältyvästä teknisestä tai toimitusliikkeistä virheistä tai puutteista.

POLSKI

- W zależności od kraju lub regionu ograniczona gwarancja może, ale nie musi znajdować się w opakowaniu. Jeśli ograniczona gwarancja nie znajduje się w opakowaniu, to można ją znaleźć na stronie internetowej ViewSonic.
- Podczas podłączania wyświetlacza do urządzenia zewnętrznego (komputer PC itp.) należy użyć dostarczonego kabla wideo oraz akcesoriów i postępować zgodnie z instrukcjami w tym podręczniku.
- Standard dostarczonych akcesoriów zasilania i kabla wideo może się różnić w zależności od kraju, regionu lub środowiska. Szczegółowe informacje o dostarczonych elementach, można sprawdzić na naszej stronie produktu w instrukcji obsługi.
- Ten monitor może być używany z uchwytem ściennym 100 mm x 100 mm zgodnym ze standardem VESA, wymienionym dla UL (4 śruby M4 x 10 mm).
- Podczas instalacji należy postępować zgodnie z instrukcją instalacji uchwyty ściennego w instrukcji obsługi.
- Pytania dotyczące produktu należy kierować do naszego Centrum obsługi klienta.
- ViewSonic nie ponosi odpowiedzialności za błędy techniczne lub redakcyjne albo za pominięcia w tym dokumencie.

MAGYAR

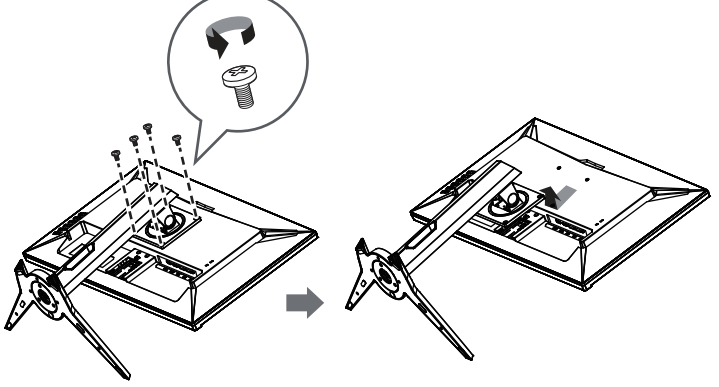
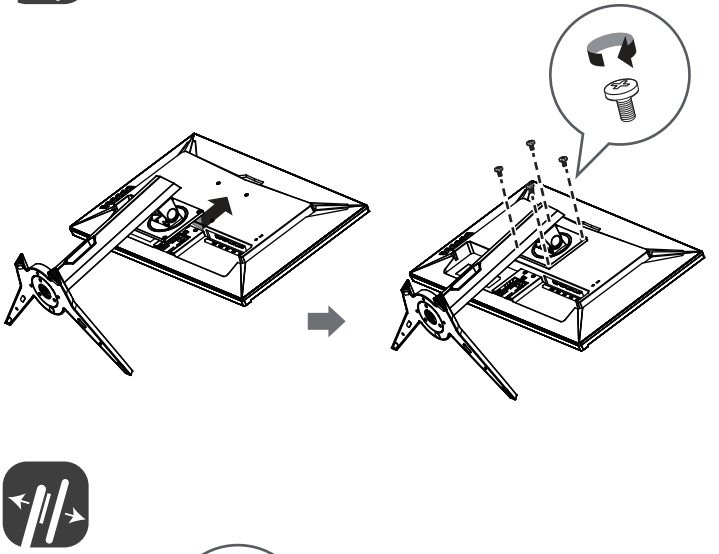
- Országitól vagy térségtől függően a korlátozott jótállást a csomagolás tartalmahoz vagy nem tartalmazhatja. Ha a Korlátozott Jótállás nem szerepel a csomagolásban, akkor a ViewSonic weboldalán található.
- Ha a kijelzőt külső eszközökhöz (PC stb.) csatlakoztatja, használja a mellékelt videokábelt és tartozékokat, és kövesse az ebben a kézikönyvben található utasításokat.
- A mellékelt kábelcsoport tartozék és videokábel szabványos országitól, térségtől vagy környezettől független étérhet. A mellékelt tartozékokkal kapcsolatos kérdéseket kérjük, olvassa el a termékadatlant és a felhasználói kézikönyvünket.
- Ez a monitor az UL-listán szereplő 100 mm x 100 mm-es VESA-kompatibilis fal tartóval használható (4 db M4 x 10 mm-es csavar).
- A telepítés során kövesse a fal tartó telepítési útmutatóját a felhasználói kézikönyvben.
- A termékkel kapcsolatos kérdéseivel forduljon ügyfélszolgálatunk központunkhoz.
- A ViewSonic nem vállal felelősséget az itt található technikai vagy szerkesztési hibákért vagy kihagyásokért.

РУССКИЙ

- Наличие Ограниченной гарантии в упаковке зависит от страны или региона. Если Ограниченная гарантия отсутствует в упаковке, с ней можно ознакомиться на веб-сайте ViewSonic.
- При подключении дисплея к внешнему устройству (ПК и т. д.) рекомендуем использовать видеокабель и принадлежности, которые поставляются в комплекте, и соблюдать инструкции, представленные в настоящем руководстве.
- Стандарт аксессуаров и кабелей видеопринадлежностей и видеокабелей может отличаться в зависимости от страны, региона и условий эксплуатации. Подробные сведения о содержимом упаковки см. на странице изделия и в руководстве пользователя.
- Этот монитор может использоваться с настенным креплением 100x100 мм, совместимым со стандартом VESA и сертифицированным UL (4 винта M4 x 10 мм).
- При установке монитора используйте инструкцию по установке настенного крепления, приведенные в руководстве по эксплуатации.
- По вопросам, связанным с изделием, обращайтесь к Центру поддержки клиентов.
- ViewSonic не несет ответственности за технические или редакторские ошибки или упущения в тексте настоящего документа.

ČESKY

- Omezená záruka může nebo nemusí být součástí balení v závislosti na zemi nebo regionu. Pokud omezená záruka není součástí balení, lze ji najít na webu společnosti ViewSonic.
- Při připojení displeje k externímu zařízení (počítač atd.) použijte příložený kabel videa a příslušné nástroje a postupujte podle pokynů v tomto návodu.
- Standard příloženého napájecího příslušenství a kabelu videa se může lišit v závislosti na vaší zemi, regionu nebo prostředí. Podrobnosti o příložených položkách najdete na naší stránce produktu a v uživatelské příručce.
- Tento monitor lze použít s nástěnným držákem 100 mm x 100 mm VESA s certifikací UL (4 šrouby M4 x 10 mm). Při instalaci postupujte podle pokynů k instalaci nástěnného držáku v uživatelské příručce.
- S velkým množstvím otáček tohoto produktu se obračtejte na náš centrum podpory zákazníků.
- Společnost ViewSonic neodpovídá za technické nebo redakční chyby nebo nedostatky v tomto dokumentu.



TÜRKÇE

- Ükte veya bölgeye bağlı olarak Sınırlı Garanti paket içeriğine dahil olabilir ya da olmayabilir. Sınırlı Garanti paket içeriğine dahil değil ise, ona ViewSonic websitesinden ulaşabilirsiniz.
- Ekran hariç bir cihaz (bilgisayar vs.) bağlamak, lütfen lütfen ile birlikte verilen video kablosunu ve aksesuarları kullanın, bu klavuzdaki talimatları takip edin.
- Birlikte verilen güç aksesuar ve video kablosunun standardı ükeye, bölgeye ya da çevreye göre farklılık gösterebilir. Birlikte verilen ürünler hakkındaki ayrıntılar için lütfen lütfen sayfama ve kullanıcı klavuzunuza bakın.
- Bu monitor, UL için listelenen 100 mm x 100 mm VESA uygunlu duvar montajı (4 M4 x 10 mm vida) ile kullanılabilir. Kurulum sırasında lütfen kullanma klavuzundaki duvara montaj kurulum klavuzunu takip edin.
- Lütfen lütfen ile ilgili sorularınız için Müşteri Destek Merkezimiz ile iletişime geçin.
- ViewSonic burada olunan teknik ya da editorial hatı veya noksanlardan sorumlu tutulamaz.

NEEDERLANDS

- Afhankelijk van het land of de regio, kan de beperkte garantie al dan niet meegeleverd bij de verpakking. Als de beperkte garantie niet bij de verpakking is meegeleverd, kunt u deze vinden op de website van ViewSonic.
- Wanneer u het display aansluit op een extern apparaat (pc, enz.), gebruik u de meegeleverde videokabel en accessoires en volg u de instructies in deze handleiding.
- De standaard van het meegeleverde voedingsaccessoire en de videokabel kunnen verschillen, afhankelijk van uw land, regio of omgeving. Voor details over de meegeleverde items, raadpleeg u onze productpagina en gebruikershandleiding.
- Deze monitor kan worden gebruikt met de 100mm x 100mm VESA-compatibele wandmontage voor UL (4 M4 x 10 mm schroeven). Volg de installatieinstructies voor de wandmontage in de gebruiksaanwijzing bij het installeren.
- Neem contact met ons klantondersteuningscentrum voor vragen over het product.
- ViewSonic is niet aansprakelijk voor technische of redactionele fouten of weglatingen in dit document.

ΕΛΛΗΝΙΚΑ

- Ανάλογα με τη χώρα ή την περιοχή, η Περιορισμένη εγγύηση μπορεί να περιλαμβάνεται ή να μην περιλαμβάνεται στη συσκευασία. Εάν η Περιορισμένη εγγύηση δεν περιλαμβάνεται στη συσκευασία, μπορείτε να την βρείτε στην ιστοσελίδα web της ViewSonic.
- Κατά τη σύνδεση της οθόνης σε εξωτερικό συσκευή (υπολογιστή, κ.λπ.), χρησιμοποιήστε το παρεχόμενο καλώδιο βίντεο και τα εξαρτήματα και ακολουθήστε τις οδηγίες που παρέχονται στο παρόν εγχειρίδιο.
- Το πρότυπο του παρεχόμενου εξοπλισμού τροφοδοσίας και του καλωδίου βίντεο ενδέχεται να διαφέρει ανάλογα με τη χώρα, την περιοχή ή το περιβάλλον σας. Για λεπτομέρειες σχετικά με τα στοιχεία που παραλαμβάνονται, ανατρέξτε στη σελίδα προϊόντων και στον οδηγό χρήσης.
- Αυτή η οθόνη μπορεί να χρησιμοποιηθεί με τη συμβατή με VESA εισαγωγή βάσης 100mm x 100mm που έχει καταρτιστεί για UL (4 βίδες M4 x 10mm).
- Κατά την εγκατάσταση, ακολουθήστε τον οδηγό εγκατάστασης ή ενσωματωθεί βάσης στο εγχειρίδιο χρήσης.
- Επικοινωνήστε με το Κέντρο υποστήριξης πελατών για ερωτήσεις σχετικά με το προϊόν.
- Η ViewSonic δεν είναι υπεύθυνη για οποιονδήποτε τεχνικό ή εditorial σφάλματα ή παραλείψεις στο παρόν εγχειρίδιο.

ROMÂNĂ

- În funcție de țară sau regiune, garanția limitată poate fi inclusă sau nu în ambalaj. Dacă garanția limitată nu este inclusă în ambalaj, o puteți găsi pe site-ul web ViewSonic.
- Când conectați afișajul la un dispozitiv extern (PC, etc.), folosiți cablul video și accesoriile incluse și urmați instrucțiunile din acest manual.
- Standardul accesoriilor de alimentare și al cablului video poate diferi în funcție de țară, regiune sau mediu. Pentru detalii despre articolele incluse, consultați pagina produsului și ghidul de utilizare.
- Acest monitor poate fi folosit împreună cu suportul de montare pe perete compatibil VESA de 100 mm x 100 mm certificat UL (4 șuruburi M4 x 10 mm).
- Pentru detalii despre accesoriile incluse în ambalaj, consultați pagina produsului și manualul de utilizare.
- Contactul Centrul nostru de asistență pentru clienți dacă aveți întrebări despre produs.
- ViewSonic nu va fi răspundătoare pentru erorile sau omisiunile tehnice sau editoriale din acest document.

БЪЛГАРСКИ

- В зависимост от държавата или региона, комплектът може да включва или да не включва Ограничена гаранция. Ако Ограничена гаранция не е включена в комплекта, можете да я откриете на уеб сайта на ViewSonic.
- Когато свързвате дисплея към външно устройство (компютър и др.), моля, използвайте включените кабели за видеосигнал и аксесоари и следвайте инструкциите в това ръководство.
- Стандартът за включените аксесоари за захранване и видеокабелът може да се различават в зависимост от Вашата държава, регион или среда. За повече информация относно включените елементи, можете да намерите страницата с продукта и ръководството за поръчките.
- Този монитор може да се използва със съвместима стойка за стена 100mm x 100mm VESA с списък на UL (4 М4 x 10mm винта). Моля, следвайте ръководството за инсталране на стойката за стена при инсталация.
- Моля, свържете се с нашия център за обслужване на клиента за ендоскоп относно продукта.
- ViewSonic не носи отговорност за технически или редакторски грешки или пропуски, съдържаници от тек.

DANSK

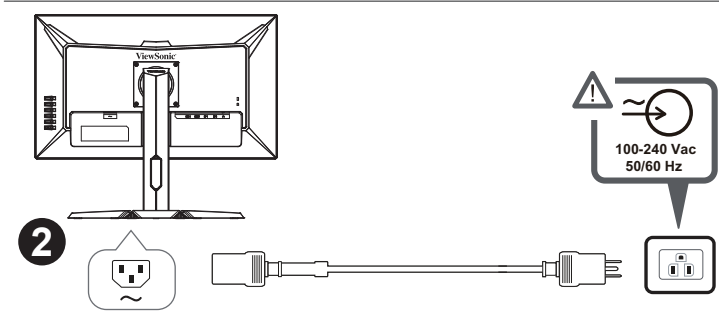
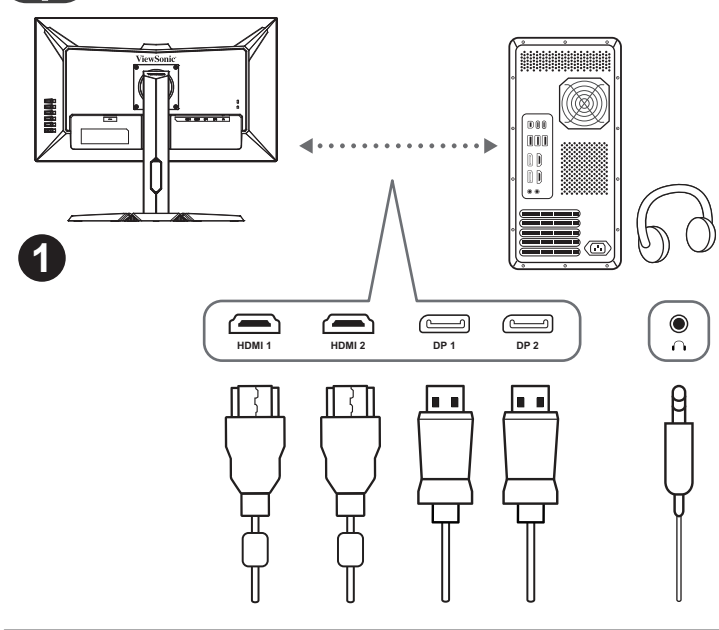
- Den begrænsede garanti følger muligvis ikke med i emballagen, afhængigt af land eller region. Hvis den begrænsede garanti ikke følger med i emballagen, kan den findes på ViewSonic's hjemmeside.
- Når skærmen sluttes til en ekstern enhed (en computer eller lignende), skal du bruge det medfølgende videokabel og tilbehør. Følg instruktionerne i denne brugsvejledning.
- Standarden på det medfølgende strømtilbehør og videokabel kan variere afhængigt af land, område og miljø. Du kan finde yderligere oplysninger om de medfølgende produkter på vores produktside og i brugsvejledningen.
- Denne skærm kan bruges med et 100 mm x 100 mm VESA-kompatibelt væggophæng, der er UL-godkendt (4 stk. M4 x 10 mm skruer).
- Kontakt venligst vores kundeservicecenter, hvis du har spørgsmål om produktet.
- ViewSonic er ikke ansvarlig for tekniske eller redaktionelle fejl eller mangler i heri.

HVĀTSKI

- Ovisno iz zemlje ili regije, Ograničeno jamstvo možda neće biti priloženo u pakiranju. Ako Ograničeno jamstvo nije priloženo u pakiranju, možete ga naći na ViewSonic web-stranici.
- Kada spajate zaslon na vanjski uređaj (računalnik itd.), koristite priloženi video kabel i pribor te slijedite upute u ovom priručniku.
- Standard priloženih pribora za napajanje i video kabla može se razlikovati ovisno o zemlji, regiji ili okruženju. Podrobnosti o sadržaju pribora potražite na našoj stranici proizvoda ili u korisničkom vodiču.
- Ovi se monitor može koristiti sa 100 mm x 100 mm VESA kompatibilnim zidnim nosačem predviđenim za UL (4 vijka M4 x 10 mm).
- Pri ugradnji slijedite vodič za ugradnju zidnog nosača u priručniku.
- Obratite se našem Centru za pomoć korisnicima ako imate pitanja o proizvodu.
- ViewSonic ne snosi odgovornost za tehničke ili uređivačke pogreške ili propuste u ovom tekstu.

SRPSKI

- U zavisnosti od zemlje ili regiona, ograničena garancija može ili ne mora biti uključena u pakovanje. Ako ograničena garancija nije uključena u pakovanje, može se naći na web-lokaciji kompanije ViewSonic.
- Kada povežete monitor sa spoljnim uređajem (PC računar i sl.), koristite uključeni video kabl i dodatke i pratite uputstva u ovom priručniku.
- Standard uključених dodatka za napajanje i video kabla se može razlikovati u zavisnosti od vaše zemlje, regiona ili okruženja. Za detalje o uključеним stavkama pogledajte našu stranicu proizvoda i uputstvo za upotrebu.
- Ovi monitor može koristiti sa 100 mm x 100 mm VESA kompatibilnim zidnim nosačem navedenim za UL (4 vijka M4 x 10 mm).
- Prilikom montaze pratite uputstvo za montažu zidnog nosača u uputstvu za upotrebu.



- Obratite se našem centru za korisničku podršku za pitanja o proizvodu.
- Kompanija ViewSonic nije odgovorna za ovdje sadržane tehničke ili uređivačke greške ili propuste.

NORSK

- Avhengig av land eller region kan den begrensede garantien følge med i pakken. Hvis den begrensede garantien ikke er i pakken, finner du den på ViewSonic nettstedet.
- Når du kobler skjermen til en ekstern enhet (PC osv.), bør du bruke den medfølgende videokabelen og tilbehøret og følge instruksjonene i denne håndboken.
- Strømtilbehøret og videokabelen som følger med, kan variere avhengig av land, region eller miljø. Du finner mer informasjon om det som følger med p-vår produktside og i brukerveiledningen.
- Denne skjermen kan brukes med det UL-noterte 100 mm x 100 mm VESA-kompatible veggfeste (4 M4 x 10 mm skruer).
- Følg veiledningen for installasjon av veggfeste i bruksveiledningen når du installerer.
- Ta kontakt med kundeserviceentret for spørsmål om produktet.
- ViewSonic skal ikke holdes ansvarlig for tekniske eller redaksjonelle feil eller uttalelser heri.

УКРАЇНСЬКА

- Залежно від країни чи регіону обмежена гарантія може включити або не включити до комплекту поставлання. Якщо обмежена гарантія не включити до комплекту поставлання, її можна знайти на вебсайті ViewSonic.
- Під час підключення дисплея до зовнішнього пристрою (ПК тощо), використовуйте відеокабель і аксесуари, що входять до комплекту, і дотримуйтеся інструкцій у цьому посібнику.
- Стандарт аксесуарів живлення та відеокабелів, що входять до комплекту, може відрізнятися залежно від країни, регіону чи середовища. Щоб отримати докладніші відомості про комплектцію, перегляньте сторінку виробу та посібник користувача.
- Цей монітор можна використовувати з настінним кріпленням 100 мм x 100 мм VESA, сумісним із UL (4 гвинти M4 x 10 мм).
- Цей монітор можна використовувати з настінним кріпленням 100 мм x 100 мм VESA, сумісним із UL (4 гвинти M4 x 10 мм).
- Зверніться до нашого Центру підтримки клієнтів у разі виникнення запитів щодо виробу.
- Компанія ViewSonic не несе відповідальності за технічні чи редакційні помилки чи упущення в цьому документі.

Indonesia

- Bergantung pada negara atau wilayah, Garansi Terbatas bisa disertakan atau tidak disertakan dalam kemasan. Jika Garansi Terbatas tidak disertakan dalam kemasan, maka dapat ditemukan di situs web ViewSonic.
- Ketika menyambungkan layar ke perangkat eksternal (PC, dll.), silakan gunakan kabel video dan aksesoris yang disertakan dan ikuti petunjuk yang ada dalam buku petunjuk ini.
- Standar aksesoris daya dan kabel video yang disertakan mungkin berbeda bergantung negara, wilayah, atau lingkungan Anda. Untuk rincian item yang disertakan, silakan kunjungi pada halaman produk dan panduan pengguna kami.
- Monitor ini bisa digunakan bersama dukungan dinding yang kompatibel dengan VESA 100mm x 100mm yang tertera untuk UL (sekrup 4 M4 x 10mm).
- Silakan hubungi Pusat Dukungan Pelanggan kami sekiranya ada pertanyaan mengenai produk.
- ViewSonic tidak bertanggung jawab atas kesalahan teknis atau editorial atau penghilangan yang ada di sini.

- لا يكون الضمان المحدود مرافقًا أو غير مرافق داخل العمود حسب البلد أو المنطقة. إذا لم يكن الضمان المحدود مرافقًا داخل العمود، يمكنك العثور عليه في موقع ViewSonic على الويب.
- عند توصيل الشاشة بجهاز خارجي (كمبيوتر وما إلى ذلك)، يرجى استخدام كابل الفيديو والملحقات المرافقة واتبع التعليمات في هذا الدليل.
- قد يختلف معيار قطع الطاقة وكابل الفيديو المرافق باختلاف البلد أو المنطقة أو البيئة التي ستعمل فيها. للحصول على تفاصيل حول العناصر المرافقة، يرجى الرجوع إلى صفحة المنتج وتعليمات المستخدم.
- يمكن استخدام هذه الشاشة مع مثبتة الدليل التي تتوافق مع VESA (مجموعة معايير التثبيت الفيديو) والمرحجة في قائمة منتجات UL (4 مسمكات M4 x 10 ملم).
- يرجى الاتصال بمركز دعم العملاء التابع لـ ViewSonic إذا كان لديك أي استفسارات حول المنتج.
- لا تضمن ViewSonic مسؤولية أي أخطاء تقنية أو تحريرية في هذا الدليل.



www.viewsonic.com



www.viewsonic.com/
global/geo/
recycle-programs



- Cleaning the LCD Display**
- MAKE SURE THE LCD DISPLAY IS TURNED OFF.
- NEVER SPRAY OR POUR ANY LIQUID DIRECTLY ONTO THE SCREEN OR CASE.

To clean the screen:

- Wipe the screen with a clean, soft, lint-free cloth. This removes dust and other particles.
- If the screen still not clean, apply a small amount of non-ammonia, non-alcohol based glass cleaner onto a clean, soft, lint-free cloth, and wipe the screen.

To clean the case:

- Use a soft, dry cloth.
- If the case still not clean, apply a small amount of a non-ammonia, non-alcohol based, mild non-abrasive detergent onto a clean, soft, lint-free cloth, then wipe the surface.

如何清洁 LCD 显示器

- 确保 LCD 显示器已关闭。
- 切勿将任何液体直接喷洒在屏幕或外壳上。

清洁屏幕：

- 用干净、柔软、不起毛的布擦拭屏幕，以便除去灰尘和其它微粒。
- 如果还不够干净，请将少量不含氨、不含酒精的玻璃清洁剂倒在干净、柔软、不起毛的布上，然后擦拭屏幕。

清洁外壳：

- 用柔软的手布擦拭外壳。
- 如果还不够干净，请将少量不含氨、不含酒精的柔软非磨损性清洁剂倒在干净、柔软、不起毛的布上，然后擦拭表面。

清潔 LCD 顯示器

- 確保關閉LCD顯示器。
- 切勿將液體噴灑或傾倒在LCD顯示器上。

要清潔螢幕

- 請用乾淨、柔軟的無塵布擦拭螢幕。這樣將除去塵土以及其他顆粒。
- 如果还不够清潔，請在乾淨、柔軟的無塵布上倒上少許不含氨水、不含酒精的玻璃清潔劑，然後再擦拭螢幕。

要清潔外殼

- 請用柔軟的乾布。
- 如果还不够清潔，請在乾淨、柔軟的無塵布上倒上少許不含氨水、不含酒精、非磨損性清潔劑，然後擦拭表面。

LCD 디스플레이 청소

- LCD 디스플레이의 전원이 꺼졌는지 확인하십시오.
- 화면이나 케이스에 액체를 직접 뿌리거나 붓지 마십시오.

화면을 청소하려면

- 깨끗하고 부드러운 보풀이 일지 않는 천으로 화면을 닦으십시오. 먼지와 티끌이 제거됩니다.
- 어전히 더러우면 깨끗하고 부드럽고 보풀이 일지 않는 천에 암모니아와 알코올 성분이 없는 유리 세척제를 약간 적셔 화면을 닦으십시오.

케이스를 청소하려면

- 부드럽고 마른 천을 사용하십시오.
- 어전히 더러우면 깨끗하고 부드럽고 보풀이 일지 않는 천에 암모니아나 알코올 성분이 없는 순한 비마모성 세척제를 약간 적셔 표면을 닦으십시오.

液晶ディスプレイのお手入れ

- 液晶ディスプレイの電源がオフになっていることを確認してください。
- 画面またはケースに直接液体をスプレーしたり、かけたりしないでください。

画面のお手入れ：

- きれいで柔らかく、糸くずの出ない布で画面を拭きます。これでほこりやごみを取り除くことができます。

LCD顯示器

LCD顯示器

LCD顯示器

LCD顯示器

LCD顯示器

LCD顯示器

LCD顯示器

LCD顯示器

LCD顯示器

LCD顯示器

LCD顯示器

LCD顯示器

LCD顯示器

LCD顯示器

LCD顯示器

LCD顯示器

LCD顯示器

LCD顯示器

LCD顯示器

LCD顯示器

LCD顯示器

LCD顯示器

LCD顯示器

LCD顯示器

LCD顯示器

LCD顯示器

LCD顯示器

LCD顯示器

LCD顯示器

LCD顯示器

LCD顯示器

LCD顯示器

LCD顯示器

LCD顯示器

LCD顯示器

LCD顯示器

LCD顯示器

LCD顯示器

LCD顯示器

LCD顯示器

LCD顯示器

LCD顯示器

LCD顯示器

LCD顯示器

- 画面がまだ汚れている場合、少量のノンアンモニア、ノンアルコールベースのガラスクリーナーをきれいで柔らかく、糸くずの出ない布につけて画面を拭いてください。

LCD顯示器

LCD顯示器

LCD顯示器

LCD顯示器

LCD顯示器

LCD顯示器

LCD顯示器

LCD顯示器

LCD顯示器

LCD顯示器

LCD顯示器

LCD顯示器

LCD顯示器

LCD顯示器

LCD顯示器

LCD顯示器

LCD顯示器

LCD顯示器

LCD顯示器

LCD顯示器

LCD顯示器

LCD顯示器

LCD顯示器

LCD顯示器

LCD顯示器

LCD顯示器

LCD顯示器

LCD顯示器

LCD顯示器

LCD顯示器

LCD顯示器

LCD顯示器

LCD顯示器

LCD顯示器

LCD顯示器

LCD顯示器

LCD顯示器

LCD顯示器

LCD顯示器

LCD顯示器

LCD顯示器

LCD顯示器

LCD顯示器

LCD顯示器

LCD顯示器

LCD顯示器

LCD顯示器

LCD顯示器

LCD顯示器

LCD顯示器

LCD顯示器

LCD顯示器

LCD顯示器

LCD顯示器

LCD顯示器

LCD顯示器

LCD顯示器

LCD顯示器

LCD顯示器

LCD顯示器

LCD顯示器

LCD顯示器

LCD顯示器

LCD顯示器

LCD顯示器

LCD顯示器

LCD顯示器

LCD顯示器

LCD顯示器

LCD顯示器

LCD顯示器

LCD顯示器

LCD顯示器

LCD顯示器

LCD顯示器

LCD顯示器

LCD顯示器

- Wenn der Bildschirm noch nicht sauber ist, wischen Sie ihn mit einem sauberen, weichen, fusselfreien Tuch ab, auf das Sie eine kleine Menge eines ammoniakfreien und keinen Alkohol enthaltenden Glasreinigers gegeben haben.

So reinigen Sie das Gehäuse:

- Benutzen Sie ein weiches, trockenes Tuch.
- Wenn das Gehäuse noch nicht sauber ist, wischen Sie es mit einem sauberen, weichen, fusselfreien Tuch ab, auf das Sie eine kleine Menge eines nicht scheuernden, ammoniakfreien und keinen Alkohol enthaltenden Reinigungsmittels gegeben haben.

Het LCD-beeldscherm Reinigen

- ZORG ERVOOR DAT HET LCD-BEELDSCHERM IS UITGESCHAKELD.
- SPIJT OF GIET NOOIT VLOEISTOF RECHTSTREEKS OP HET SCHERM OF DE BEHUIZING.

Het scherm reinigen:

- Veeg het scherm schoon met een propere, zachte, vezelvrije doek. Hiermee worden stof en andere deeltjes verwijderd.
- Als het scherm nog niet schoon is, kunt u een kleine hoeveelhed glasreiniger (niet op ammoniak of alcohol gebaseerd) aanbrengen op een propere, zachte, vezelvrije doek en het scherm schoonvegen.

De behuizing reinigen:

- Gebruik een zachte, droge doek.
- Als de behuizing nog niet schoon is, kunt u een kleine hoeveelhed niet-schurend schoonmaakproduct (niet op ammoniak of alcohol gebaseerd) aanbrengen op een propere, zachte, vezelvrije doek en het oppervlak schoonvegen.

Limpieza del LCD Display

- COMPRUEBE QUE EL LCD DISPLAY ESTÁ APAGADO.
- NO UTILICE UN PULVERIZADOR NI DERRAME LÍQUIDO DIRECTAMENTE EN NINGUNA PARTE DE LA PANTALLA O EL MONITOR.

Para limpiar la pantalla:

- Frótele con un paño limpio, suave y sin pelusas. Así eliminará el polvo y otras partículas.
- Si no queda limpio, aplique una pequeña cantidad de limpiacristales sin amoniaco ni alcohol a un paño limpio, suave y sin pelusas, y frote con él la pantalla.

Para limpiar el resto del monitor:

- Utilice un paño seco y suave.
- Si no queda limpio, aplique una pequeña cantidad de detergente no abrasivo, sin amoniaco ni alcohol, a un paño limpio, suave y sin pelusas, y frote la superficie.

LCD Display-näytön puhdistus

- VARMISTA, ETTÄ LCD DISPLAY-NÄYTTÖ ON KYTKETTY POIS PÄÄLTÄ.
- ÄLÄ KOSKAAN SUIHKUTA TAI KAADA NESTETTÄ SUORAAN KUVARUUDULLE TAI KOTELOON.

Näytön puhdistus:

- Pyyhi kuvaruutu puhtaalla, pehmeällä, nukattomalla liinalla. Liina poistaa pölyn ja muut hiukkasat.
- Jos kuvaruutu ei puhdistu, laita pieni määrä ei-ammoniakkipitoista, alkoholitonta lasinpuhdistusainetta puhtaaseen, pehmeään, nukattomaan liinaan ja pyyhi kuvaruutu.

Kotelon puhdistus:

- Käytä pehmeää, kuivaa liinaa.
- Jos kuvaruutu ei puhdistu, laita pieni määrä ei-ammoniakkipitoista, alkoholitonta, hankaamatonta ja mietoä pesuainetta puhtaaseen, pehmeään ja nukattomaan liinaan ja pyyhi kotelon pinta.

Nettoyage de l'écran LCD

- ASSUREZ-VOUS QUE L'ÉCRAN LCD EST HORS TENSION.
- NE PAS VAPORISER OU NE JAMAIS VERSER DE LIQUIDE SUR L'ÉCRAN OU LE BOÎTIER.

LCD顯示器

LCD顯示器

LCD顯示器

LCD顯示器

LCD顯示器

LCD顯示器

LCD顯示器

LCD顯示器

LCD顯示器

LCD顯示器

LCD顯示器

LCD顯示器

LCD顯示器

LCD顯示器

LCD顯示器

LCD顯示器

LCD顯示器

LCD顯示器

LCD顯示器

LCD顯示器

LCD顯示器

LCD顯示器

LCD顯示器

LCD顯示器

LCD顯示器

LCD顯示器

LCD顯示器

LCD顯示器

LCD顯示器

LCD顯示器

LCD顯示器

LCD顯示器

LCD顯示器

LCD顯示器

LCD顯示器

LCD顯示器

LCD顯示器

LCD顯示器

LCD顯示器

LCD顯示器

LCD顯示器

LCD顯示器

LCD顯示器

LCD顯示器

Pour nettoyer l'écran :

- Utilisez un chiffon propre, doux et non pelucheux, afin d'éliminer toute trace de poussière ou autres particules.
- Si nécessaire, appliquez un peu de produit à vitres sans ammoniaque et sans alcool sur un chiffon propre, doux et non pelucheux, puis essuyez l'écran.

Pour nettoyer la boîtier :

- Utilisez un chiffon doux et sec.
- Si nécessaire, appliquez un peu de produit détergent doux non abrasif, sans alcool ni ammoniaque, sur un chiffon propre, doux et non pelucheux, et essuyez la surface.

Καθαρισμός της LCD Οθόνης

- ΒΕΒΑΙΩΘΕΙΤΕ ΠΩΣ ΕΙΝΑΙ ΣΒΗΣΤΗ Η LCD ΟΘΟΝΗ.
- ΜΗΝ ΠΕΚΑΖΕΤΕ Η ΧΥΝΕΤΕ ΠΟΤΕ ΚΑΠΟΙΟ ΥΓΡΟ ΑΠΕΥΘΕΙΑΣ ΠΛΑΝΩ ΣΤΗΝ ΟΘΟΝΗ Η ΣΤΟ ΠΕΡΙΒΛΗΜΑ.

Για να καθαρίσετε την οθόνη:

- Σκουπίστε την οθόνη με ένα καθαρό, μαλακό πανί που δεν αφήνει χνούδια. Αυτό θα αφαιρέσει τη σκόνη και τα υπόλοιπα σωματίδια.
- Αν εξακολουθεί να μην είναι καθαρή, χρησιμοποιήστε μια μικρή ποσότητα καθαριστικού τζαμίν που δεν περιέχει αμμωνία και αλκοόλη σε ένα καθαρό, απαλό πανί που δεν αφήνει χνούδια και σκουπίστε την οθόνη.

Για να καθαρίσετε το περίβλημα:

- Χρησιμοποιήστε ένα μαλακό, στεγνό πανί.
- Αν εξακολουθεί να μην είναι καθαρή, χρησιμοποιήστε μια μικρή ποσότητα απαλού μη σπιθωτικού απορρυπαντικού που δεν περιέχει αμμωνία και αλκοόλη σε ένα καθαρό, απαλό πανί που δεν αφήνει χνούδια και σκουπίστε την επιφάνεια.

Az LCD-kijelző tisztítása

- GYŐZŐDJÖN MEG ARRÓL, HOGY AZ LCD-KIJELZŐ KI VAN KAPCSOLVA
- SOHA NE SPRAY-ZE BE, ES NE CSEPEGTESSEN SEMMILYEN FOLYADÉKOT KÖZVETLENÜL A KÉPERNYŐRE VAGY A HÁZRA.

A képernyő tisztításához:

- Törölje le a képernyőt egy tiszta, puha, szőszmentes ronggyal. Ez eltávolítja a port és egyéb részecskéket.
- Ha még mindig nem tiszta, tegyen egy kis mennyiségű ammóniummentes, alkoholmentes ablaktisztítót a tiszta, puha, szőszmentes rongyra, és törölje le a képernyőt.

A ház tisztításához:

- Használjon egy puha, száraz rongyot.
- Ha még mindig nem tiszta, tegyen egy kis mennyiségű ammóniummentes, enyhe alkoholmentes, karcolásmentes mosószert a tiszta, puha, szőszmentes rongyra, és törölje le a felületet.

Membersihkan Layar

- PASTIKAN LAYAR TELAH DIMATIKAN.
- JANGAN SEMPROTKAN ATAU TUANG CAIRAN APAPUN SECARA LANGSUNG KE LAYAR ATAU RANGKA.

Untuk membersihkan layar:

- Bersihkan layar menggunakan kain lembut yang bersih dan bebas serabut agar dapat menghilangkan debu dan partikel lainnnya.
- Jika layar masih belum bersih, aplikasikan sedikit pembersih kaca yang tidak mengandung amonia dan alkohol pada kain lembut yang bersih dan bebas serabut, lalu seka layar.

Untuk membersihkan rangka:

- Gunakan kain lembut yang kering.
- Jika rangka masih belum bersih, aplikasikan sedikit deterjen lembut yang tidak mengandung amonia maupun alkohol dan non-abrasif pada kain lembut yang bersih dan bebas serabut, lalu seka permukaannya.

LCD顯示器

LCD顯示器

LCD顯示器

LCD顯示器

LCD顯示器

LCD顯示器

LCD顯示器

LCD顯示器

LCD顯示器

LCD顯示器

LCD顯示器

LCD顯示器

LCD顯示器

LCD顯示器

LCD顯示器

LCD顯示器

LCD顯示器

LCD顯示器

LCD顯示器

LCD顯示器

LCD顯示器

LCD顯示器

LCD顯示器

LCD顯示器

LCD顯示器

LCD顯示器

LCD顯示器

LCD顯示器

LCD顯示器

LCD顯示器

LCD顯示器

LCD顯示器