

VX2728J-2K

Afişaj

Ghidul utilizatorului

Model nr. VS19278

Cod produs: VX2728J-2K | VX2728J-2K-7

Vă mulțumim că ați ales ViewSonic®!

Ca furnizor lider de soluții vizuale la nivel mondial, ViewSonic® este dedicat depășirii așteptărilor privind evoluția tehnologică, inovația și simplitatea. La ViewSonic®, considerăm că produsele noastre au potențialul de a avea un impact pozitiv în lume și suntem convinși că produsul ViewSonic® pe care l-ați ales va funcționa bine.

Încă o dată, vă mulțumim că ați ales ViewSonic®!

Măsuri de precauție

- Citiți toate instrucțiunile înainte de a folosi echipamentul.
- Păstrați instrucțiunile în siguranță.
- Țineți seama de toate avertismentele și urmați toate instrucțiunile.
- Stați la cel puțin 18"/45 cm față de afișaj.
- Permiteți un spațiu liber de cel puțin 4"/10 cm în jurul dispozitivului pentru a asigura o ventilație adecvată.
- Atunci când transportați afișajul, manipulați-l întotdeauna cu grijă.
- Folosiți întotdeauna dulapuri sau suporturi sau metode de instalare recomandate de producătorul monitorului.
- Folosiți întotdeauna mobilier care poate susține monitorul în siguranță.
- Asigurați-vă întotdeauna că monitorul nu depășește marginea mobilierului de susținere.
- Nu amplasați monitorul în locuri în care este probabil să fie prezenți copiii.
- Educați întotdeauna copiii despre pericolele de a se urca pe mobilă pentru a ajunge la monitor sau la echipamentele aferente.
- Întotdeauna treceți cablurile conectate la monitor prin locuri în care acestea să nu prezinte pericol de împiedicare sau de a fi trase sau apucate.
- Aveți grijă atunci când scoateți capacul din spate al monitorului. Acest monitor încorporează componente aflate sub tensiune înaltă.
- Nu utilizați acest aparat în apropierea surselor de apă. Pentru a reduce riscul de incendiu sau electrocutare, nu expuneți dispozitivul la umiditate.
- Evitați expunerea aparatului la lumina directă a soarelui sau la alte surse de căldură susținută. Nu instalați lângă surse de căldură, cum ar fi radiatoarele, contoarele de căldură, sobe sau alte dispozitive (inclusiv amplificatoare) care pot crește temperatura dispozitivului la niveluri periculoase.
- Curățați cu o cârpă moale și uscată. Dacă este necesară o curățare suplimentară, consultați secțiunea „Întreținere” din acest ghid pentru instrucțiuni suplimentare.
- Evitați atingerea ecranului. Sebumul pielii este greu de îndepărtat.
- Nu frecați panoul de afișare și nu aplicați presiune asupra acestuia, deoarece există riscul să deteriorați permanent ecranul.
- Nu așezați dispozitivul pe o suprafață instabilă.
- Nu așezați monitorul pe mobilier înalt (de exemplu, dulapuri sau biblioteci) fără a ancora atât mobilierul, cât și monitorul cu un suport adecvat.
- Nu așezați niciodată monitorul pe pânză sau pe alte materiale care pot fi prezente între produs și mobilierul de susținere.

- Amplasați afișajul într-o zonă bine ventilată. Nu așezați pe afișaj obiecte care ar putea preveni disiparea căldurii.
- Nu așezați obiecte grele pe afișaj, pe cablul video sau pe cablul de alimentare.
- NU puneți niciodată articole care ar putea tenta copiii să urce, cum ar fi jucării și telecomenzi, pe partea superioară a monitorului sau pe mobilierul pe care este așezat produsul.
- Dacă sesizați fum, zgomote anormale sau un miros ciudat, opriți de îndată afișajul și contactați reprezentantul ViewSonic. Continuarea utilizării afișajului este periculoasă.
- Nu încercați să ocoliți dispozitivele de siguranță ale conectorului polarizat sau de împământare. Un conector polarizat are două lame, una mai lată decât cealaltă. Un conector de împământare are două lame și un al treilea bolț de împământare. Lama lată și cel de-al treilea bolț sunt prevăzute pentru siguranța dvs. În cazul în care ștecherul nu se potrivește în priză, achiziționați un adaptor și nu încercați să forțați conectorul în priză.
- Verificați dacă sistemul de distribuție instalat în clădire corespunde. Sistemul ar trebui să fie echipat cu o siguranță nominală la 120/240 V, 20 A.
- Când conectați la o priză de curent, NU scoateți tija de împământare. Asigurați-vă că tijele de împământare nu sunt NICIODATĂ SCOASE.
- Protejați cablul de alimentare de călcare sau efilare, în special la priză și în punctul de ieșire din echipament. Asigurați-vă că borna de alimentare se află lângă echipament pentru a fi ușor accesibilă.
- Utilizați numai accesorii/atașamente specificate de producător.
- Folosiți doar împreună cu căruciorul, stativul, trepiedul, consola sau suportul recomandat de producător sau vândut împreună cu echipamentul. Când folosiți un cărucior, aveți grijă la mutarea echipamentului pentru a evita accidentele cauzate de răsturnare.
- Scoateți din priză echipamentul când acesta rămâne nefolosit pentru perioade mai lungi de timp.
- Adresați-vă doar personalului calificat pentru depanare. Depanarea este necesară când unitatea a fost deteriorată în orice mod, cum ar fi: dacă a fost deteriorată priza sau cablul de alimentare, dacă s-a vărsat lichid sau au căzut obiecte pe aparat, dacă unitatea a fost expusă la ploaie sau umezeală, sau dacă unitatea nu funcționează normal sau a fost scăpată.
- Când utilizați căști, reglați volumul la niveluri adecvate, sau poate apărea lezarea auzului.

- Pericol privind stabilitatea: monitorul poate să cadă, provocând accidentări grave sau moartea. Pentru a preveni accidentarea, monitorul trebuie montat în siguranță pe podea/pe perete conform instrucțiunilor de instalare.
- Fixarea afișajului pe un perete sau un obiect fix folosind frânghie sau alte dispozitive de fixare poate ajuta la susținerea greutății afișajului, pentru a preveni căderea acestuia.

Modelul găurii (L x H)	Pad interfață (l x H x L)	Gaură pad	Specificație șurub	Cantitate
100 x 100 mm	115 x 115 x 2,6 mm	Ø 5 mm	M4 x 10 mm	4 șuruburi



NOTĂ:

- Dispozitivul de blocare/cablul trebuie să poată rezista la forțe de 100 N.
- Cablul trebuie să fie drept și bine tensionat. Partea din spate a dispozitivului trebuie să fie orientată către perete, pentru a asigura faptul că dispozitivul nu se poate înclina sub forțe externe.
- Asigurați-vă că monitorul nu se înclină sub forțe externe la orice înălțime și unghi de rotație al dispozitivului.
- Dacă monitorul existent va fi păstrat și mutat, ar trebui să se aplice aceleași considerații de mai sus.

Cuprins

Măsuri de precauție	3
Introducere	8
Conținutul pachetului	8
Prezentare generală	9
Vederi din față și din spate	9
Porturi I/O	9
Configurare inițială.....	10
Instalarea suportului	10
Montare pe perete	11
Utilizarea fantei de securitate	12
Efectuarea conexiunilor.....	13
Conectarea la rețeaua de alimentare	13
Conectarea dispozitivelor externe opționale	14
Utilizarea monitorului	15
Ajustarea unghiului de vizualizare.....	15
Reglarea înălțimii.....	15
Reglarea orientării ecranului (pivotarea monitorului)	16
Ajustarea unghiului de pivotare:.....	17
Ajustarea unghiului de înclinare.....	17
Activarea/dezactivarea dispozitivului.....	18
Utilizarea tastelor panoului de control.....	18
Meniul rapid	19
Taste rapide.....	20
Configurarea setărilor.....	22
Operațiuni generale	22
Arborele meniului afișat pe ecran (OSD).....	24

Anexă	28
Specificații	28
Glosar	31
Remedierea problemelor	35
Întreținere	37
Măsuri generale de precauție	37
Curățarea ecranului.....	37
Curățarea carcasei.....	37
Informații de reglementare și despre servicii	38
Informații privind conformitatea	38
Declarația de conformitate FCC	38
Declarația Industry Canada	38
Conformitatea CE pentru țările europene	38
Declarația de conformitate RoHS2	39
Restricția din India privind substanțele periculoase	40
Eliminarea produsului la sfârșitul duratei de viață.....	40
Drepturi de autor.....	41
Serviciu Clienți.....	42
Garanție limitată	43

Introducere

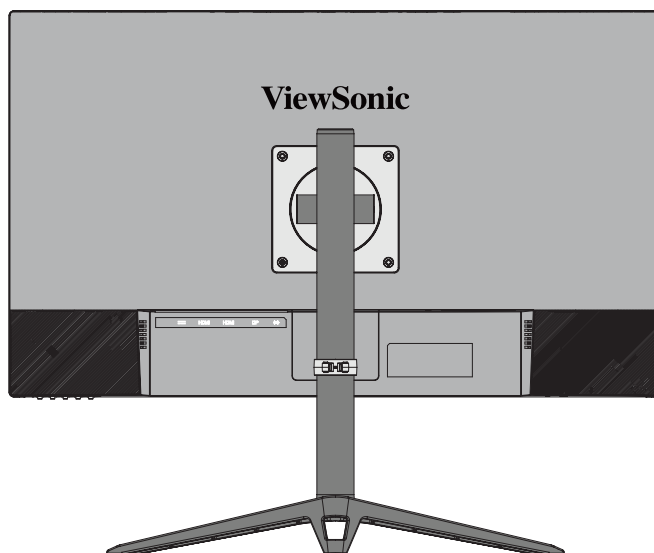
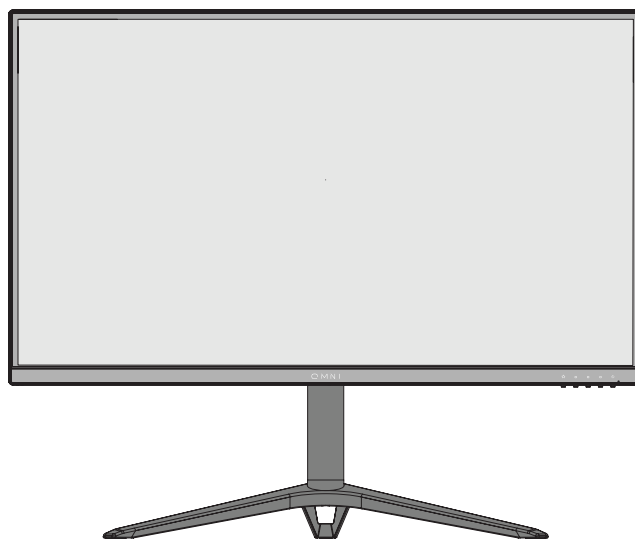
Conținutul pachetului

- Monitor
- Cablu de alimentare
- Adaptor de alimentare
- Cablu video
- Ghid de pornire rapidă

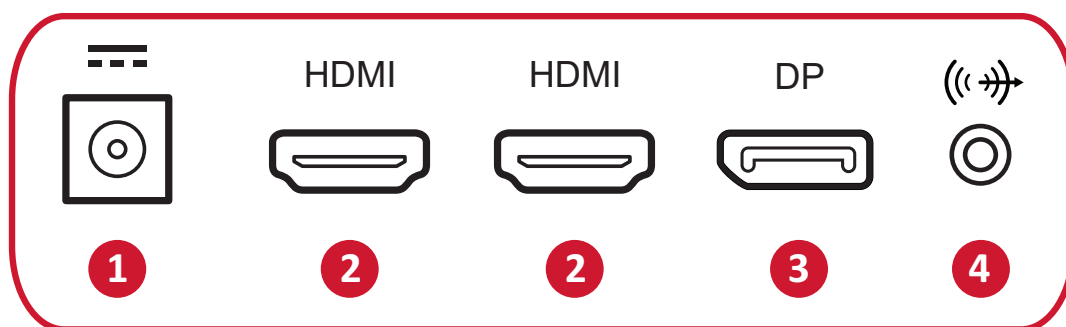
NOTĂ: Cablurile de alimentare și cablurile video incluse în pachetul dvs. pot varia în funcție de țara dvs. Contactați distribuitorul local pentru mai multe informații.

Prezentare generală

Vederi din față și din spate



Porturi I/O



1. DC IN

2. HDMI

3. DisplayPort

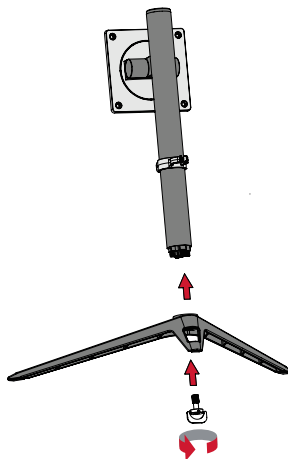
4. Audio Out

NOTĂ: Pentru mai multe informații despre tasta **1(★)**/**2/3/4/5(⏏)** și funcțiile sale, consultați secțiunea „Hot Keys (Taste rapide)” de la „Taste rapide” la pagina 18.

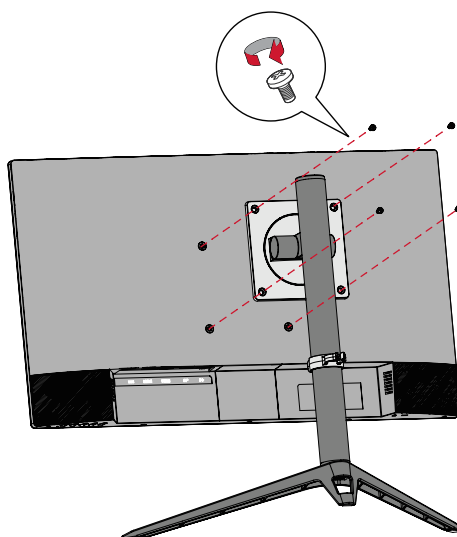
Configurare inițială

Instalarea suportului

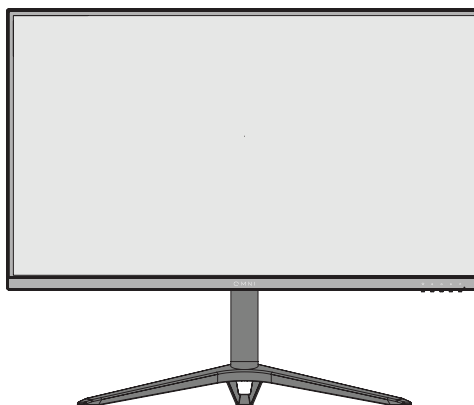
1



2



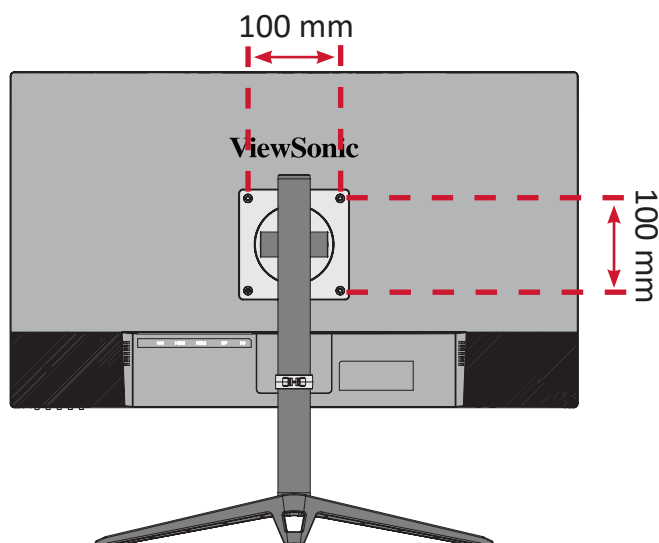
3



NOTĂ: Așezați întotdeauna aparatul pe o suprafață plană și stabilă. În caz contrar, acesta poate cădea și poate deteriora aparatul și/sau poate provoca vătămări corporale.

Montare pe perete

NOTĂ: Utilizați numai kituri de montare pe perete certificate UL.



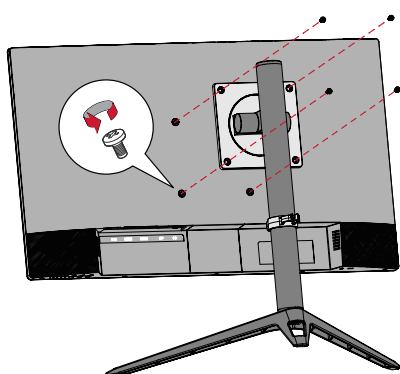
Consultați tabelul de mai jos pentru dimensiunile standard ale seturilor de montare pe perete.

Sarcină maximă	Modelul găurii (L x H)	Pad interfață (l x î x a)	Gaură pad	Specificație și cantitate șurub
14 kg	100 x 100 mm	115 x 115 x 2,6 mm	Ø 5 mm	M4 x 10 mm 4 bucăți

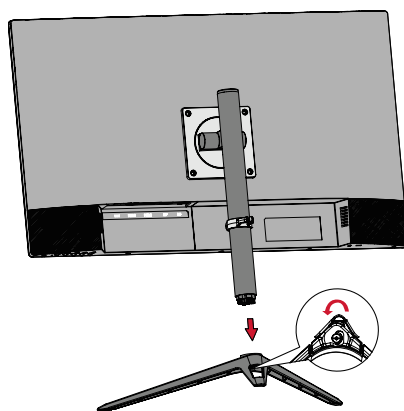
NOTĂ: Seturile de montare pe perete se vând separat.

1. Opriți dispozitivul și deconectați toate cablurile.
2. Puneți dispozitivul pe o suprafață plană și stabilă cu ecranul în jos.
3. Detașați suportul monitorului.

1



2



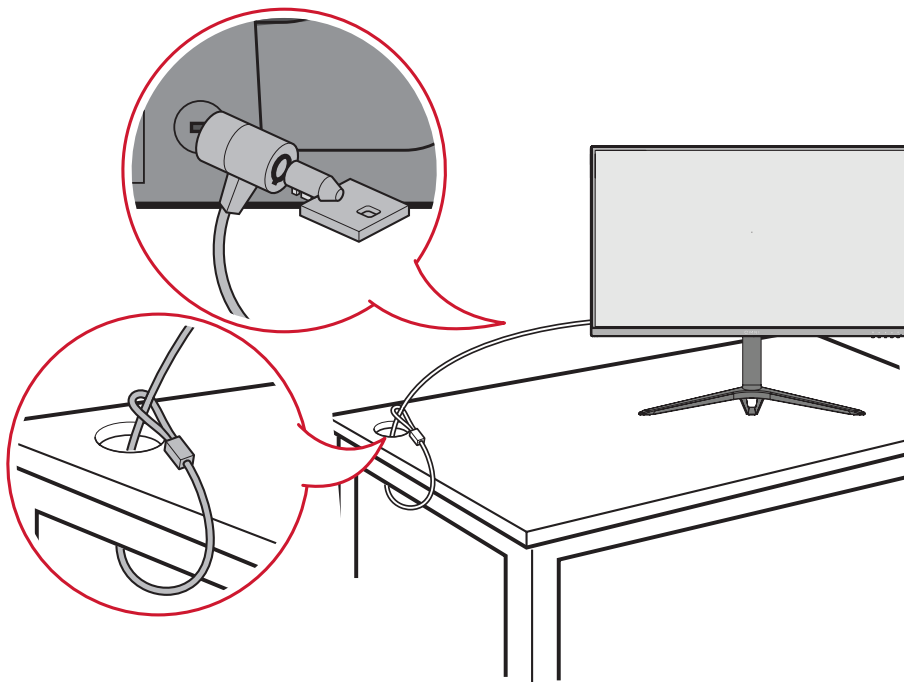
4. Atașați suportul de montare în orificiile de montare VESA din spatele dispozitivului. Apoi asigurați-l cu patru (4) șuruburi (M4 x 10 mm).
5. Urmați instrucțiunile livrate împreună cu setul de montare pe perete pentru a monta monitorul pe perete.

Utilizarea fantei de securitate

Pentru a preveni furtul dispozitivului, utilizați un dispozitiv de blocare a fantei de siguranță pentru a fixa dispozitivul de un obiect imobil.

În plus, fixarea monitorului de un perete sau de un obiect solid cu ajutorul unui cablu de siguranță poate ajuta la distribuirea greutății monitorului, pentru a preveni căderea acestuia.

Mai jos este un exemplu de instalare a unui dispozitiv de blocare a fantei de securitate pe o masă.

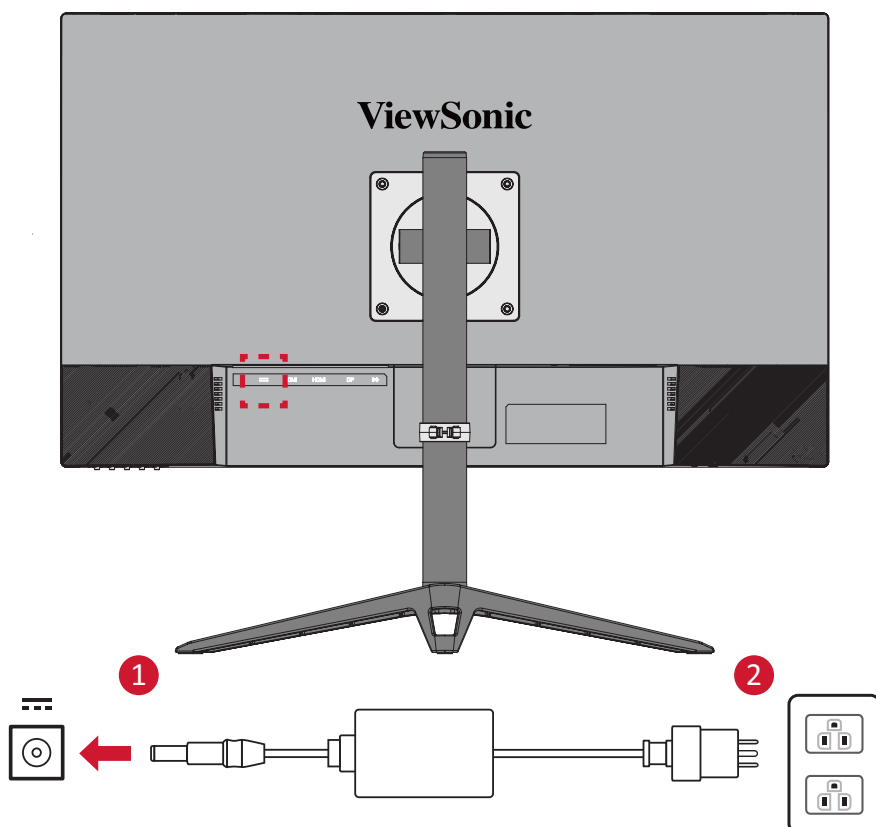


Efectuarea conexiunilor

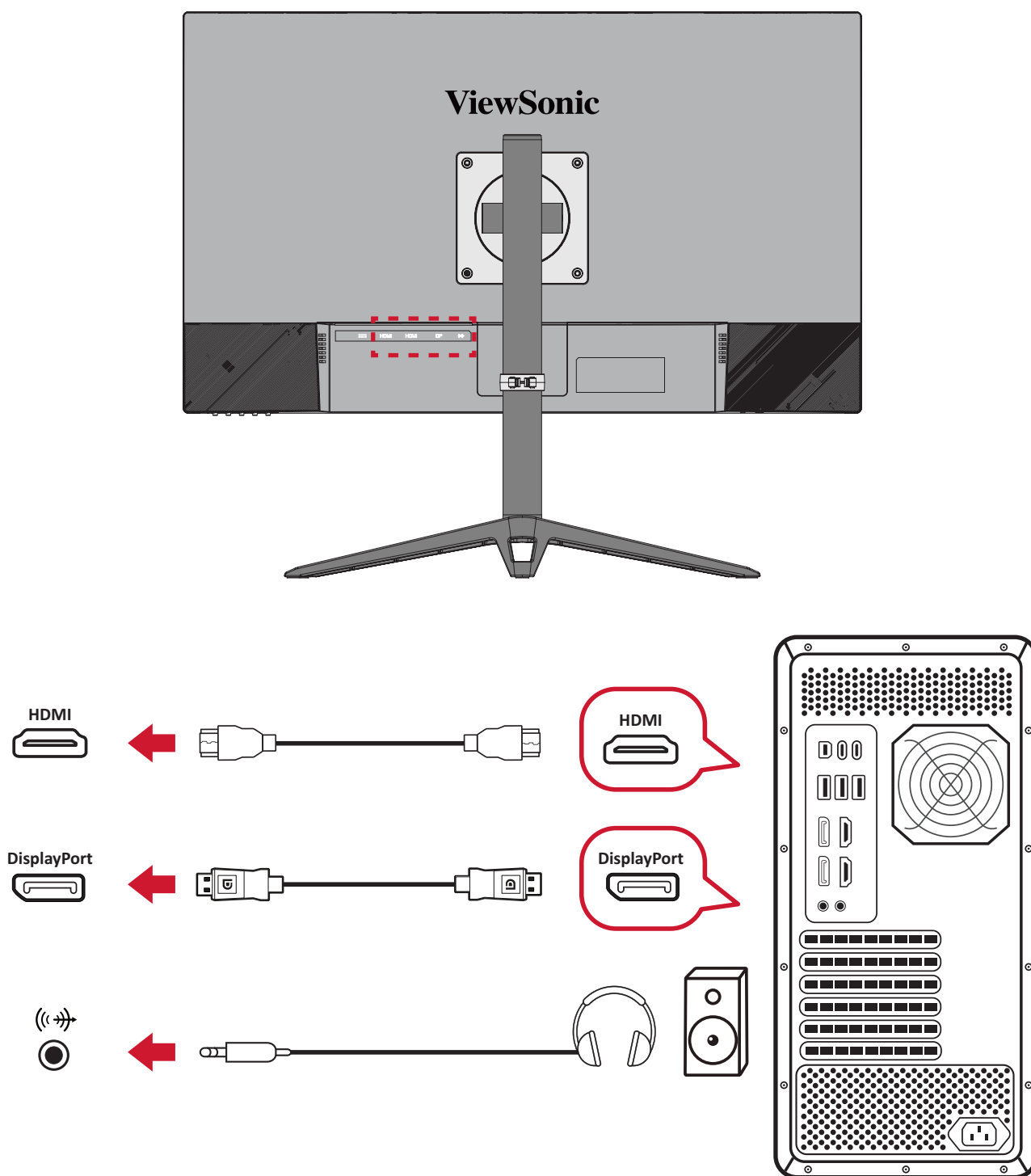
Această secțiune vă ghidează asupra conectării monitorului la alte echipamente.

Conectarea la rețeaua de alimentare

1. Conectați adaptorul de alimentare la mufa de intrare de curent alternativ din spatele dispozitivului.
2. Conectați ștecherul la o sursă de alimentare.



Conectarea dispozitivelor externe opționale

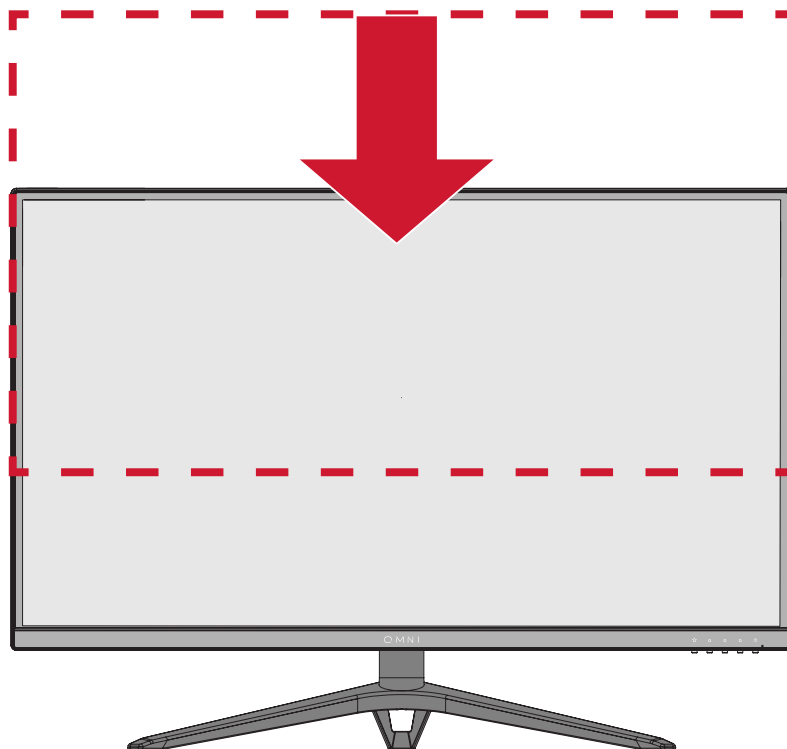


Utilizarea monitorului

Ajustarea unghiului de vizualizare

Reglarea înălțimii

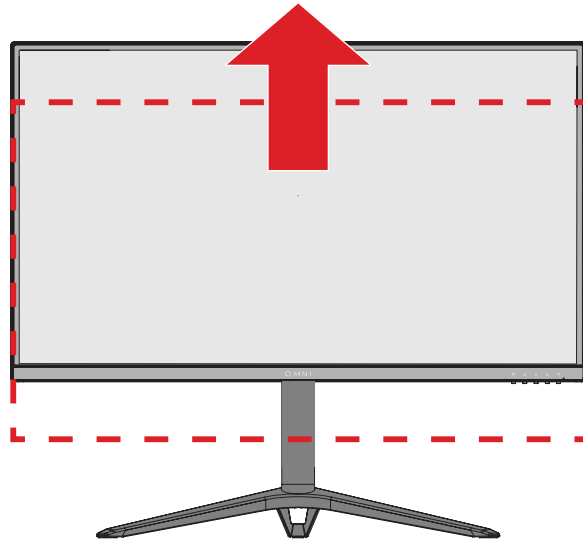
Coborâți sau ridicați monitorul la înălțimea dorită (de la 0 până la 130 mm).



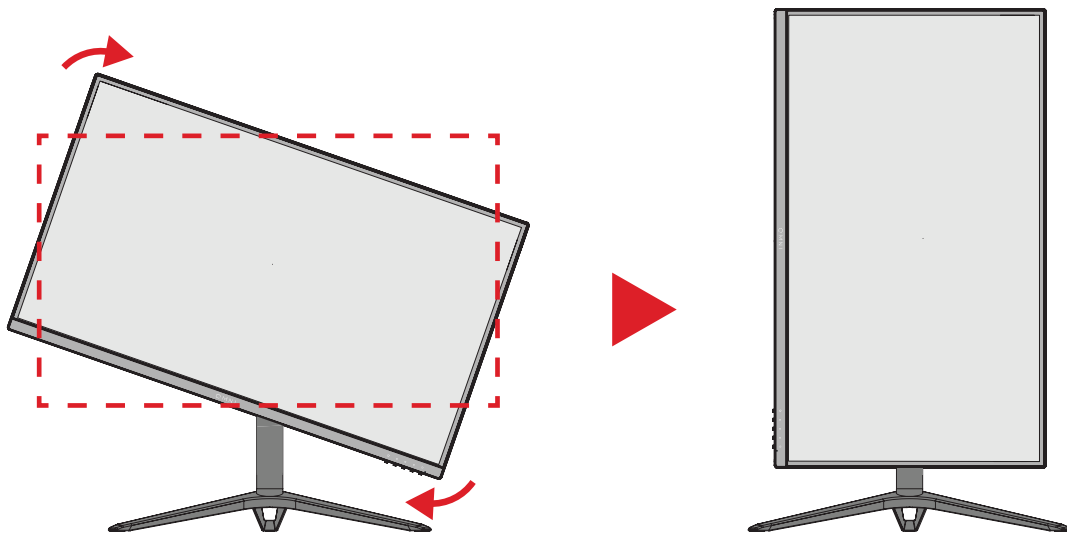
NOTĂ: Când reglați, apăsați ferm de-a lungul căii de reglare, ținând monitorul cu ambele mâini de fiecare parte.

Reglarea orientării ecranului (pivotarea monitorului)

1. Reglați înălțimea monitorului la cea mai înaltă poziție. Apoi înclinați monitorul înapoi, în poziția de înclinare completă.



2. Rotiți monitorul la 90° în sensul acelor de ceasornic sau în sens invers acelor de ceasornic, de la orientarea de tip peisaj la cea de tip portret.

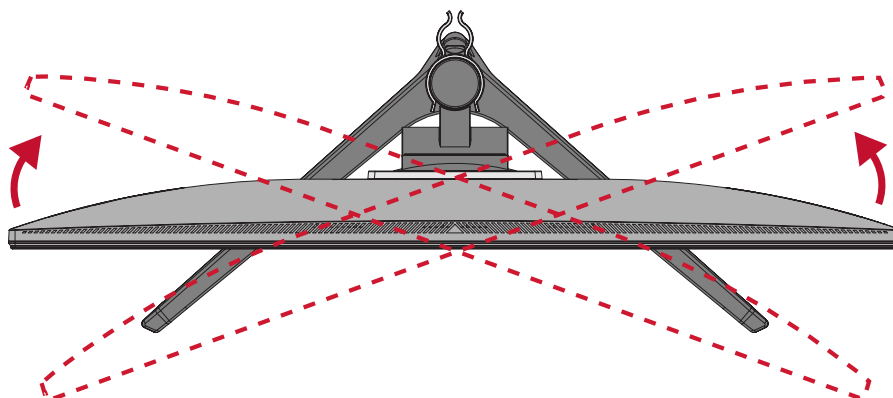


NOTĂ:

- Pentru a roti imaginea de pe ecran, modificați manual setările privind orientarea afișajului sistemului.
- Când reglați, asigurați-vă că țineți ferm ambele laturi ale monitorului, cu ambele mâini.

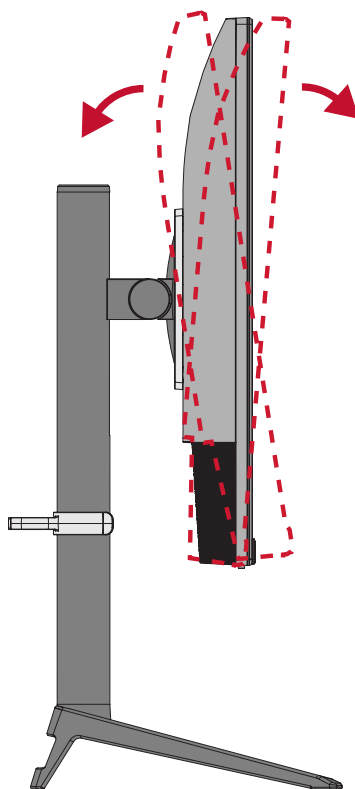
Ajustarea unghiului de pivotare:

Pivotați monitorul spre stânga sau spre dreapta, până la unghiul de vizualizare dorit (60°).



Ajustarea unghiului de înclinare

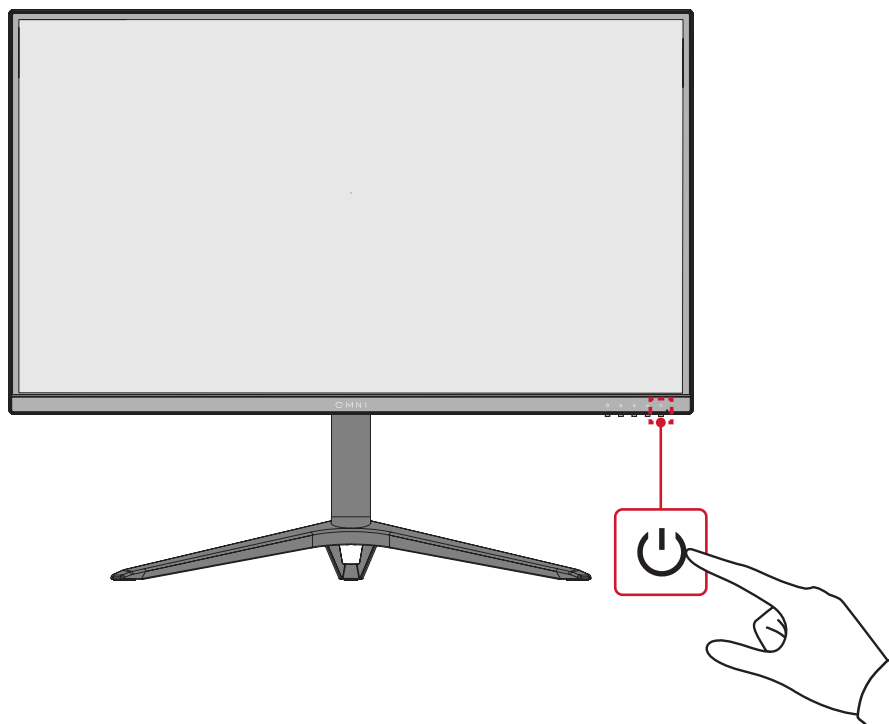
Înclinați monitorul înainte sau înapoi, la unghiul de vizionare dorit (de la -5° până la 20°).



NOTĂ: Când ajustați, sprijiniți ferm suportul cu o mână, în timp ce înclinați monitorul înainte sau în spate cu cealaltă mână.

Activarea/dezactivarea dispozitivului

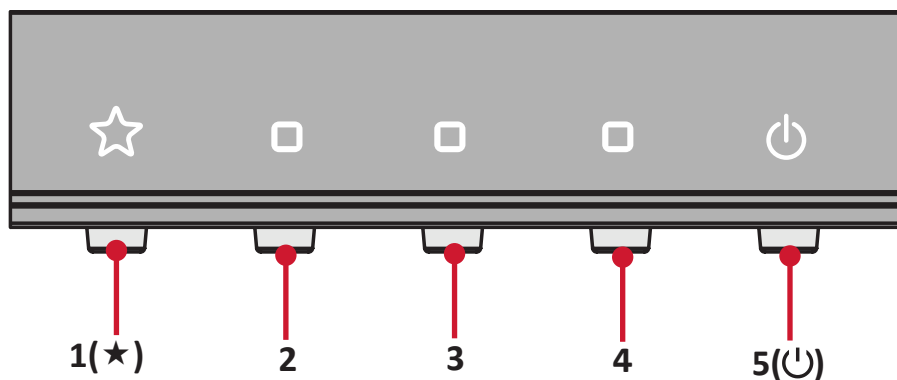
1. Conectați cablul de alimentare la o priză de perete.
2. Apăsați butonul **Power (alimentare)** pentru a porni monitorul.
3. Pentru a opri monitorul, atingeți din nou butonul **Power (alimentare)**.



NOTĂ: Monitorul va consuma energie atâta timp cât cablul de alimentare este conectat la priză. Dacă monitorul nu este folosit pentru o perioadă lungă de timp, deconectați ștecherul de la priză.

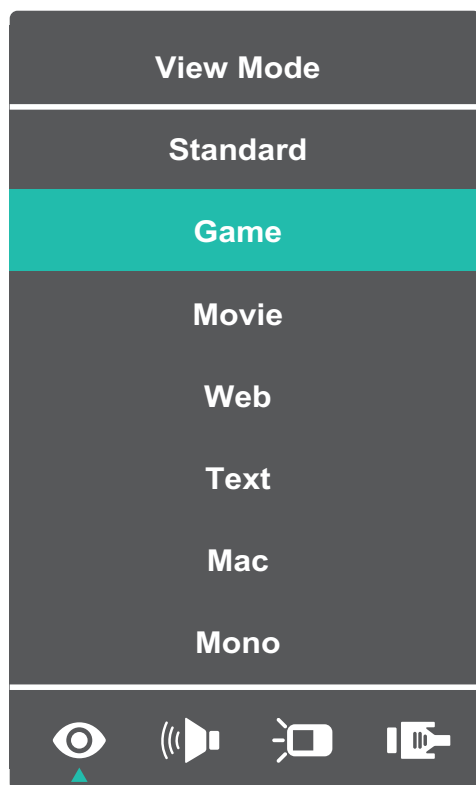
Utilizarea tastelor panoului de control

Utilizați tastele panoului de control pentru a accesa meniul rapid, pentru a activa tastele rapide, navigați în meniul afișat pe ecran (OSD) și schimbați setările.








Meniul rapid

Atingeți tasta 1(★) pentru a activa meniul rapid.

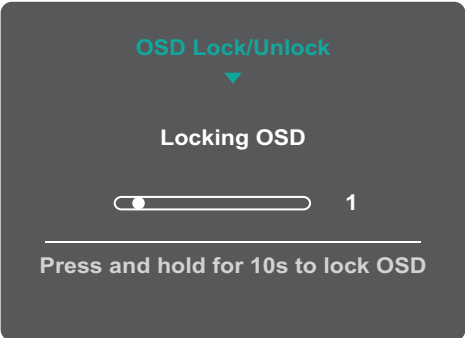
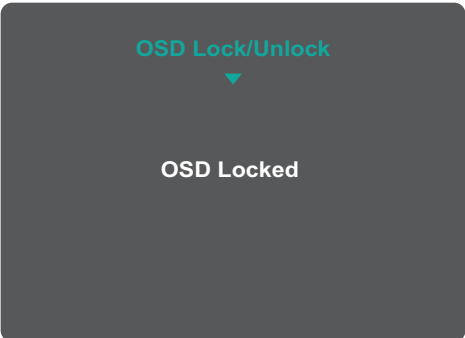


NOTĂ: Urmați ghidul pentru utilizarea tastelor, care va fi afișat în partea laterală a ecranului, pentru a selecta opțiunea sau a efectua ajustări.

Meniu	Descriere
 ViewMode (Mod vizualizare)	Selectați una dintre setările prestabilite de culoare.
 Volume (Volum)	Ajustați nivelul sau anulați volumul.
 Contrast/Brightness (Contrast/Luminozitate)	Reglează nivelul de contrast sau de luminozitate.
 Input Select (Selectare intrare)	Selectează sursa de intrare.
 Exit (Ieșire)	Părăsește meniul rapid.

Taste rapide

Când meniul afișat pe ecran (OSD) este dezactivat, puteți accesa rapid funcții speciale utilizând tastele panoului de control.

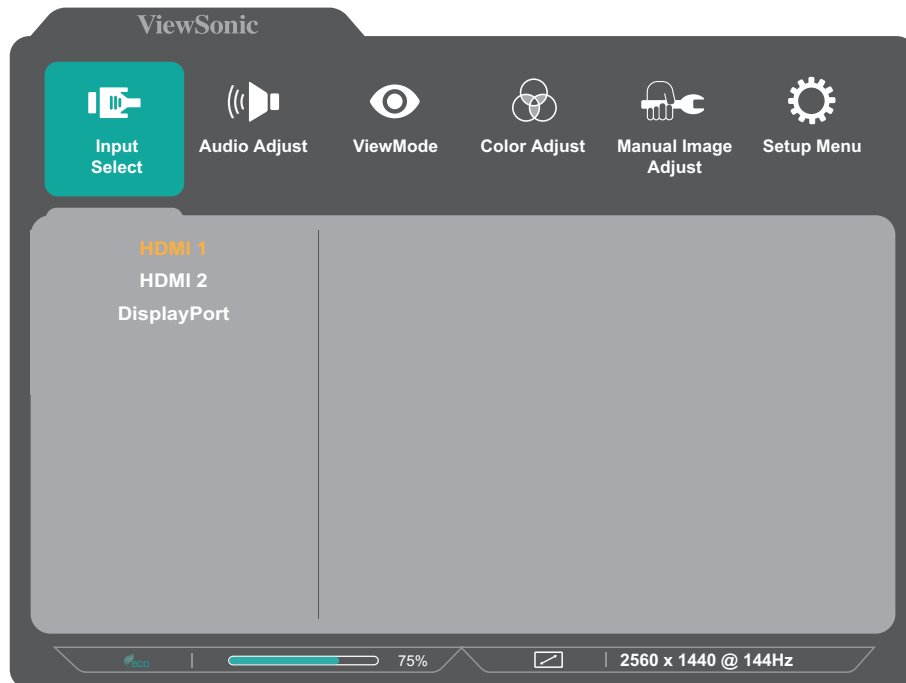
Tastă	Descriere
1(★) + 2	<p>Atingeți tastele pentru a bloca/debloca meniul OSD.</p> <p>Când meniul apare pe ecran, continuați să atingeți ambele taste timp de 10 secunde pentru a bloca/debloca meniul OSD.</p> <div data-bbox="667 510 1133 846" data-label="Image">A screenshot of a dark grey OSD menu. At the top, it says 'OSD Lock/Unlock' in cyan with a downward arrow. Below that, it says 'Locking OSD' in white. There is a white progress bar with a white dot on the left and the number '1' on the right. At the bottom, it says 'Press and hold for 10s to lock OSD' in white.</div> <p>Dacă meniul OSD este blocat, mesajul de mai jos va apărea pe ecran:</p> <div data-bbox="667 974 1133 1310" data-label="Image">A screenshot of a dark grey OSD menu. At the top, it says 'OSD Lock/Unlock' in cyan with a downward arrow. Below that, it says 'OSD Locked' in white.</div>

Tastă	Descriere
<p>2 + 3</p>	<p>Atingeți tastele pentru a bloca/debloca butonul de Power (alimentare).</p> <p>Când meniul apare pe ecran, continuați să atingeți ambele taste timp de 10 secunde pentru a bloca/debloca butonul de Power (alimentare).</p> <div data-bbox="667 443 1133 779" data-label="Image"> </div> <p>În cazul în care butonul Power (alimentare) este blocat, mesajul de mai jos va apărea pe ecran:</p> <div data-bbox="667 907 1133 1243" data-label="Image"> </div>
<p>3 + 4</p>	<p>Atingeți tastele pentru a afișa/ascunde ecranul de pornire când dispozitivul este pornit.</p> <div data-bbox="667 1366 1133 1702" data-label="Image"> </div>

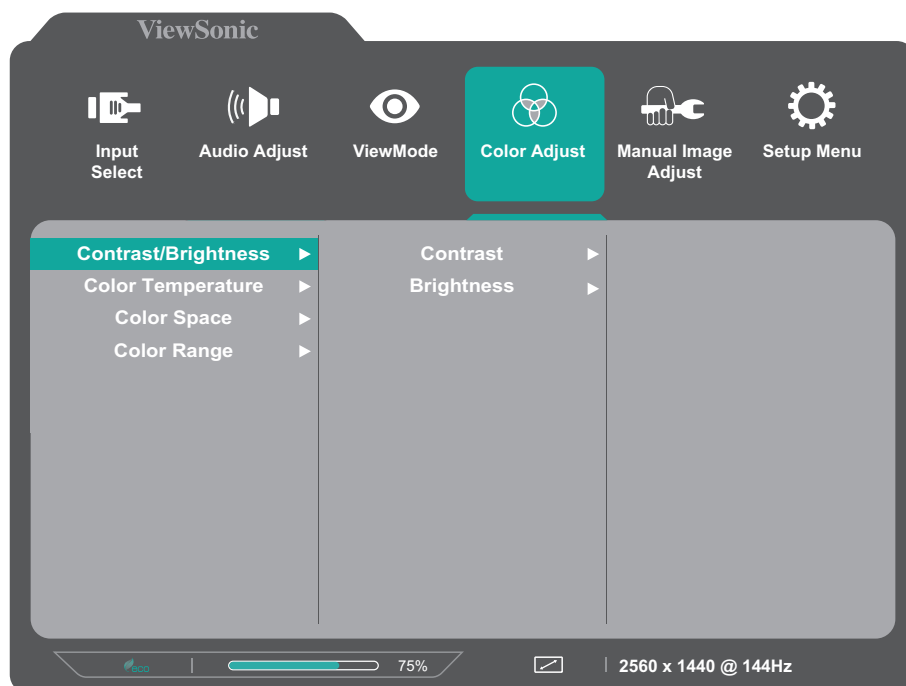
Configurarea setărilor

Operațiuni generale

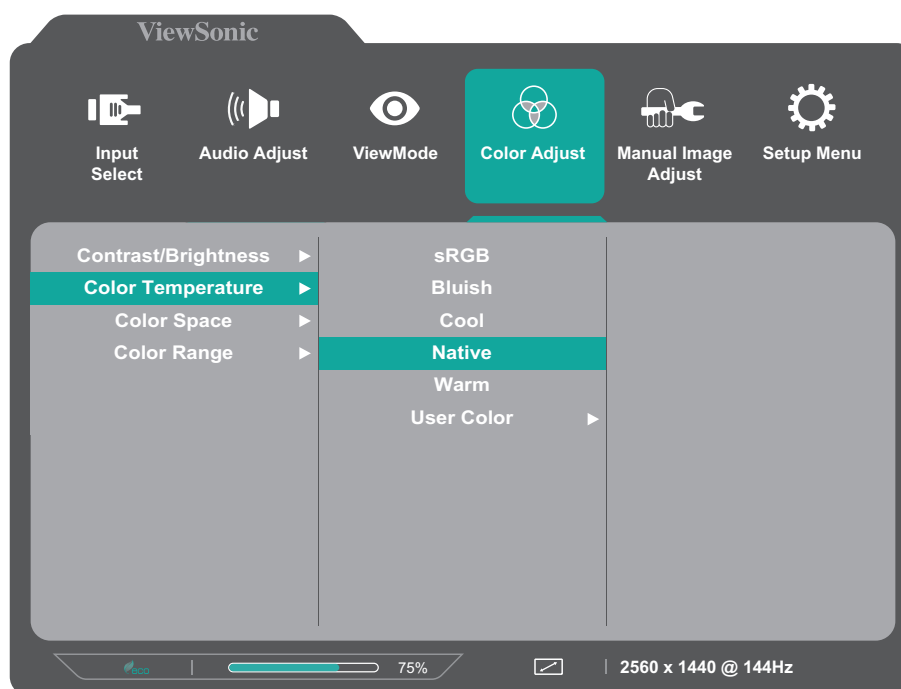
1. Atingeți tasta **2/3/4** pentru a afișa meniul afișat pe ecran (On-Screen Display - OSD).



2. Apăsați tasta **1(★)** sau **2** pentru a selecta meniul principal. Apoi, atingeți tasta **3** pentru a accesa meniul selectat.



3. Apăsați tasta **1(★)** sau **2** pentru a selecta opțiunea de meniu dorită. Apoi, apăsați tasta **3** pentru a accesa sub-meniul.



4. Apăsați tasta **1(★)** sau **2** pentru a ajusta/selecta setarea. Apoi, atingeți **3** pentru confirmare.



NOTĂ: Anumite ajustări ale opțiunilor de meniu nu necesită ca utilizatorul să apese tasta **3** pentru a confirma selecția. Urmați ghidul pentru utilizarea tastelor, care va fi afișat în partea de jos a ecranului, pentru a selecta opțiunea sau a efectua ajustări.

5. Atingeți tasta **4** pentru a reveni la meniul anterior.

NOTĂ: Pentru a ieși din meniul OSD, apăsați tasta **5(⏏)**.

Arborele meniului afișat pe ecran (OSD)

Meniu principal	Sub-meniu	Opțiuni de meniu	
Input Select	HDMI 1		
	HDMI 2		
	DisplayPort		
Audio Adjust	Volume	(-/+ , 0~100)	
	Mute	On	
		Off	
ViewMode	Standard		
	Game		
	Movie		
	Web		
	Text		
	MAC		
	Mono		

Meniu principal	Sub-meniu	Opțiune de meniu			
Color Adjust	Contrast/Brightness	Contrast	(-/+ , 0~100)		
		Brightness	(-/+ , 0~100)		
	Color Temperature	sRGB			
		Bluish			
		Cool			
		Native			
		Warm			
		User Color			
	Green		(-/+ , 0~100)		
	Blue		(-/+ , 0~100)		
	Color Space	Auto			
		RGB			
		YUV			
Color Range	Auto				
	Full Range				
	Limited Range				
Manual Image Adjust	Sharpness	(-/+ , 0/25/50/75/100)			
	Blue Light Filter	(-/+ , 0~100)			
	Aspect Ratio	4:3			
		5:4			
		16:9			
		16:10			
	Overscan	On			
		Off			
	Black Stabilization	(-/+ , 0/10/20/30/40/50/60/70/80/90/100)			
	Advanced DCR	(-/+ , 0/25/50/75/100)			
Response Time	Standard				
	Advanced				
	Ultra Fast				

Meniu principal	Sub-meniu	Opțiune de meniu	
Setup Menu	Language	English	
		Français	
		Deutsch	
		Español	
		Italiano	
		Suomi	
		Svenska	
		Русский	
		Türkçe	
		Česká	
		日本語	
		한국어	
		繁體中文	
		简体中文	
	AMD FreeSync	On	
		Off	
	HDR	On	
		Off	
	MPRT	On	
		Off	
	Overclocking	On	
		Off	
	Information		
	OSD Timeout		(-/+, 5/15/30/60)

Meniu principal	Sub-meniu	Opțiune de meniu	
Setup Menu	OSD Background	On	
		Off	
	Power Indicator	On	
		Off	
	Auto Power Off	On	
		Off	
	Sleep	30 minutes	
		45 minutes	
		60 minutes	
		120 minutes	
		Off	
	ECO Mode	Standard	
		Optimize	
		Conserve	
	DisplayPort 1.1	On	
		Off	
	Auto Detect	On	
		Off	
DDC/CI	On		
	Off		
Memory Recall			

Anexă

Specificații

Element	Categorie	Specificații
LCD	Tip	IPS type, Color a-Si, LCD TFT, cu matrice activă, 2560 x 1440; Înălțime a pixelilor 0,609 (H) x 0,350 (V) mm
	Dimensiunea ecranului	68,58 cm, 27"
	Filtru de culoare	Bandă verticală RGB
	Suprafață de sticlă	Tip anti-orbire (Haze 25%), acoperire dură (3H)
Semnal de intrare	Sincronizare video	<u>TMDS digital (100 Ω)</u> DisplayPort: f_h :24-183 kHz, f_v :48-180 Hz HDMI (2.0): f_h :30-160 kHz, f_v :48-165 Hz
Compatibilitate	PC	până la 2560 x 1440
	Macintosh	până la 2560 x 1440

Element	Categorie	Specificații
Rezoluție ¹	Recomandat	DP: 2560 x 1440 la 180 Hz HDMI: 2560 x 1440 la 180 Hz
	Acceptat	<ul style="list-style-type: none"> • 2560 x 1440 la 60, 100, 120, 144, 165*, 180* Hz • 2048 x 1152 la 60 Hz • 1920 x 1080 la 50, 60, 100, 120, 144, 165*, 180* Hz • 1680 x 1050 la 60 Hz • 1600 x 1200 la 60 Hz • 1600 x 900 la 60 Hz • 1440 x 900 la 60, 75 Hz • 1440 x 576 la 50 Hz • 1400 x 1050 la 60, 75 Hz • 1366 x 768 la 60 Hz • 1360 x 768 la 60 Hz • 1280 x 1024 la 50, 60, 75 Hz • 1280 x 960 la 50, 60, 75 Hz • 1280 x 800 la 60, 75 Hz • 1280 x 768 la 50, 60, 75 Hz • 1280 x 720 la 50, 60 Hz • 1152 x 900 la 66 Hz • 1152 x 870 la 75 Hz • 1152 x 864 la 60, 75 Hz • 1024 x 768 la 50, 60, 70, 72, 75 Hz • 1024 x 600 la 60 Hz • 848 x 480 la 60 Hz • 832 x 624 la 75 Hz • 800 x 600 la 56, 60, 72, 75 Hz • 720 x 576 la 50 Hz • 720 x 480 la 60 Hz • 720 x 400 la 70 Hz • 640 x 480 la 50, 60, 67, 73, 75 Hz • 640 x 400 la 60, 70 Hz • 640 x 350 la 70 Hz
Adaptor de alimentare ²	Tensiune de intrare	100-240V ca, 50/60Hz (comutare automată)
Zonă de afișare	Scanare completă (H x V)	596,74 x 335,66 mm (23,49" x 13,21")
Audio	Difuzor	2W x 2
Condiții de funcționare	Temperatură	0°C–40°C (32°F–104°F)
	Umiditate	10% până la 90% (fără condensare)
	Altitudine	16.000 picioare (5 km)

*DP only

Element	Categorie	Specificații
Condiții de depozitare	Temperatură	-20°C–60°C (-4°F–140°F)
	Umiditate	5% până la 90% (fără condensare)
	Altitudine	40.000 picioare (12,1 km)
Dimensiuni	Caracteristici (I x H x L)	615 x 438~568 x 207 mm (24,21" x 17,24"~22,36" x 8,15")
Montare pe perete	Dimensiuni	100 x 100 mm
Greutate	Caracteristici	4,4 kg (9,9 lbs)
Mod de economisire a energiei	Pornit ³	28 W (tipic)
	Off (Oprire)	≤ 0.3 W

¹ Nu setați placa video a computerului la valori superioare celor de mai sus; în caz contrar, există riscul deteriorării permanente a afișajului.

² Utilizați numai adaptoare de alimentare de la ViewSonic® sau de la o sursă autorizată.

³ Condițiile de testare urmează standardul EEI.

Glosar

Această secțiune descrie glosarul standard al termenilor utilizați în toate modelele cu afișaj LCD. Toți termenii sunt enumerați în ordine alfabetică.

NOTĂ: Este posibil ca anumiți termeni să nu fie valabili pentru monitorul dvs.

A **Advanced DCR (DCR avansat)**

Tehnologia Advanced DCR detectează în mod automat semnalul de imagine și controlează în mod inteligent culoarea și luminozitatea fundalului pentru a îmbunătăți capacitatea de intensificare a culorii negre într-o scenă întunecată și de intensificare a culorii albe într-un mediu luminos.

Audio Adjust (Reglare sunet)

Reglează volumul, dezactivează sunetul sau comută între intrări dacă aveți mai multe surse.

Auto Detect (Detectare automată)

Dacă sursa de intrare curentă nu are semnal, monitorul va trece în mod automat la următoarea opțiune de intrare. La unele modele, această funcție este dezactivată în mod implicit.

Auto image adjust (Reglare automată imagine)

Dimensionează, centreează și reglează fin în mod automat semnalul video pentru a elimina ondulațiile și distorsiunile.

B **Blue Light Filter (Filtru lumină albastră)**

Reglează filtrul care blochează lumina albastră de energie ridicată, pentru siguranța utilizatorilor.

Brightness (Luminozitate)

Reglează nivelurile de culoare neagră ale fundalului imaginii de pe ecran.

C Color Adjust (Reglare culori)

Furnizează mai multe moduri de reglare a culorilor, ajutând la reglarea setărilor culorilor conform cerințelor utilizatorilor.

Color space (Spațiu culoare)

Le permite utilizatorilor să aleagă spațiul de culoare pe care vor să îl utilizeze pentru ieșirea culorilor monitorului (RGB, YUV).

Color Temperature (Temperatură culoare)

Le permite utilizatorilor să selecteze anumite setări ale temperaturii de culoare pentru a personaliza și mai mult vizualizarea.

Panou implicit	Starea inițială a panoului
sRGB	Spațiul de culoare standard utilizat pentru sistemul Windows.
Bluish (Albăstruie)	Setează temperatura culorii la 9.300K.
Cool (Rece)	Setează temperatura culorii la 7.500K.
Native (Nativă)	Temperatura implicită a culorii. Recomandat pentru utilizare generală.
Warm (Caldă)	Setează temperatura culorii la 5.000K.

Contrast

Reglează diferența dintre fundalul imaginii (nivelul culorii negre) și prim-plan (nivelul culorii albe).

Information (Informații)

Afișează modul de sincronizare (intrare semnal video) care provine de la placa video a computerului, numărul de model al LCD-ului, numărul de serie și adresa URL a site-ului web ViewSonic®. Consultați ghidul de utilizare a plăcii dvs. grafice pentru instrucțiuni privind schimbarea rezoluției și frecvența de reîmprospătare (frecvență verticală).

NOTĂ: VESA 1024 x 768 la 60Hz, de exemplu, înseamnă că rezoluția este de 1024x768, iar rata de reîmprospătare este de 60Hz.

Input Select (Selectare intrare)

Comută între diverse opțiuni de intrare disponibile pentru monitor.

M Manual Image Adjust (Reglare manuală imagine)

Afișează meniul Manual Image Adjust (Reglare manuală imagine). Puteți seta manual o varietate de ajustări ale calității imaginii.

Memory recall (Reapelare din memorie)

Reduce reglajele la setările din fabrică dacă afișajul funcționează într-un mod de sincronizare presetat din fabrică, enunțat în secțiunea „Specifications (Specificații)” din acest manual.

NOTĂ:

- (Excepție) Acest control nu afectează modificările efectuate cu setarea „Language Select” (Selectare limbă) sau „Power Lock” (Blocare alimentare).
- Memory Recall reprezintă setările și configurările de afișaj implicite din fabrică. Memory Recall este setarea în care produsul primește calificarea ENERGY STAR®. Orice modificări la setările și configurările de afișaj implicite din fabrică vor schimba consumul de energie și pot crește consumul de energie peste limitele impuse pentru calificarea ENERGY STAR®, după cum se aplică. ENERGY STAR® este un set de instrucțiuni pentru economisirea energiei, publicate de Agenția de Protecție a Mediului din Statele Unite (EPA). ENERGY STAR® este un program comun al Agenției de Protecție a Mediului din Statele Unite și Departamentul de Energie al Statelor Unite, care ne ajută să economisim bani și să protejăm mediul prin produse și practici care economisesc energia.



MPRT

Alegeți dacă să activați timpul de răspuns pentru imagini în mișcare (Moving Picture Response Time - MPRT); setarea implicită este Dezactivat.

NOTĂ:

1. Asigurați-vă că Detecția sincronizării de intrare este >100Hz pentru a active modul 1ms de la valoarea implicită.
2. Dacă Modul 1ms este setat la „Activat”, la activarea funcției FreeSync, MPRT se va dezactiva automat.
3. Când Modul 1ms este setat la „Activat”, următoarele funcții nu vor fi disponibile și vor fi dezactivate: Luminositate, DCR avansat, Mod Eco, sRGB, Timp de răspuns, Reglare luminositate DDC/CI.
4. Modurile sRGB și 1ms se vor dezactiva reciproc.
5. IC controlează timpul de răspuns pentru imagini în mișcare, așadar luminositatea generală va fi întunecată.

- O Overscan**
Se referă la o imagine decupată de pe ecranul monitorului. O setare a monitorului dvs. mărește conținutul filmului, astfel încât să nu puteți vedea marginile cele mai exterioare ale filmului.
- R Recall (Reapelare)**
Resetează setările ViewMode (mode de vizualizare) ale monitorului.
- Resolution Notice (Notificare rezoluție)**
Notificarea vă informează că rezoluția de vizualizare curentă nu este cea nativă, corectă. Această notificare va apărea în fereastra cu setările afișajului, când configurați rezoluția.
- Response Time (Timp de răspuns)**
Ajustați timpul de răspuns, creând imagini clare, fără dungi, neclarități sau dâre. Un timp de răspuns scurt este perfect pentru majoritatea jocurilor cu grafică intensă și oferă o calitate vizuală uimitoare când vizionați sporturi sau filme de acțiune.
- S Setup Menu (Meniu configurare)**
Reglează setările meniului OSD (afișare pe ecran). Multe dintre aceste notificări pot activa notificările afișării pe ecran pentru ca utilizatorii să nu fie nevoiți să redeschidă meniul.
- Sharpness (Claritate)**
Reglează calitatea imaginii monitorului.
- V ViewMode (Mod vizualizare)**
Caracteristica unică ViewMode de la ViewSonic pune la dispoziție presetările „Game” (Joc), „Movie” (Film), „Web”, „Text”, „MAC” și „Mono” (Monocromie). Aceste presetări sunt create special pentru a asigura o vizionare optimizată în cazul unor aplicații diverse afișate pe ecran.

Remedierea problemelor

Această secțiune descrie unele probleme frecvente pe care le puteți întâmpina când utilizați monitorul.

Problemă sau defecțiune	Soluții posibile
Nu există alimentare	<ul style="list-style-type: none">• Asigurați-vă că ați pornit monitorul apăsând pe butonul Power (Alimentare).• Asigurați-vă că ați conectat corect și ferm cablul de alimentare la monitor și la priza electrică.• Conectați un alt dispozitiv electric la priza de alimentare pentru a verifica dacă priza este alimentată cu energie electrică.
Alimentarea este pornită, dar nu apare nici o imagine pe ecran	<ul style="list-style-type: none">• Asigurați-vă că este conectat corect și sigur cablul video care conectează monitorul la computer.• Reglați setările de luminozitate și contrast.• Asigurați-vă că ați selectat sursa corectă de intrare.
Culori greșite sau anormale	<ul style="list-style-type: none">• Dacă lipsesc culori (roșu, verde sau albastru), verificați cablul video pentru a vă asigura că este corect conectat. Pinii slăbiți sau ruși ai conectorului cablului ar putea cauza o conexiune necorespunzătoare.• Conectați monitorul la un alt computer.
Imaginea ecranului este prea deschisă sau întunecată	<ul style="list-style-type: none">• Ajustați setările de luminozitate și contrast folosind meniul OSD.• Resetați monitorul la setările din fabrică.
Imaginea ecranului se taie și iese în afară	<ul style="list-style-type: none">• Asigurați-vă că ați selectat sursa corectă de intrare.• Verificați dacă pinii conectorului cablului video sunt deteriorați sau îndoiți.• Asigurați-vă că este conectat corect și sigur cablul video care conectează monitorul la computer.
Imaginea de pe ecran este neclară	<ul style="list-style-type: none">• Ajustați rezoluția la raportul de aspect corect.• Resetați monitorul la setările din fabrică.
Ecranul nu este centrat corect	<ul style="list-style-type: none">• Reglați comenzile orizontale și verticale prin meniul OSD.• Verificați raportul de aspect.• Resetați monitorul la setările din fabrică.
Ecranul este galben	<ul style="list-style-type: none">• Asigurați-vă că „Filtrul de lumină albastră” este oprit.

Problemă sau defecțiune	Soluții posibile
Meniul OSD nu apare pe ecran/controloarele OSD sunt inaccesibile	<ul style="list-style-type: none"> • Verificați dacă meniul OSD este blocat. Dacă da, țineți apăsată tastele 3 și 5 timp de 10 secunde. • Opriți monitorul, deconectați cablul de alimentare, introduceți-l din nou și apoi porniți monitorul. • Resetați monitorul la setările din fabrică.
Tastele panoului de control nu funcționează	<ul style="list-style-type: none"> • Atingeți o singură tastă la un moment dat. • Reporniți computerul.
Unele meniuri nu pot fi selectate în OSD	<ul style="list-style-type: none"> • Reglați ViewMode sau sursa de intrare. • Resetați monitorul la setările din fabrică.
Nu există ieșire audio	<ul style="list-style-type: none"> • Dacă utilizați set de cască/căști, asigurați-vă că este conectată mufa mini stereo. • Asigurați-vă că volumul nu este dezactivat sau setat la 0. • Verificați setarea de intrare audio.
Monitorul nu se reglează	<ul style="list-style-type: none"> • Asigurați-vă că nu există obstacole în apropiere sau pe monitor și că există distanțe adecvate. • Pentru mai multe informații, consultați „Ajustarea unghiului de vizualizare” la pagina 14.
Dispozitivele USB conectate la monitor nu funcționează	<ul style="list-style-type: none"> • Asigurați-vă că ați conectat corect cablul USB. • Încercați un alt port USB (dacă este cazul). • Unele dispozitive USB necesită un curent electric mai mare; conectați dispozitivul direct la computer.
Dispozitivul extern este conectat, dar nu apare nicio imagine pe ecran	<ul style="list-style-type: none"> • Asigurați-vă că alimentarea este pornită • Reglați luminozitatea și contrastul folosind meniul OSD. • Verificați cablul de conectare pentru a vă asigura că acesta este conectat corect și ferm. Pinii slăbiți sau rupți ai conectorului cablului ar putea cauza o conexiune necorespunzătoare.

Întreținere

Măsuri generale de precauție

- Asigurați-vă că monitorul este oprit și cablul de alimentare este deconectat de la priză.
- Nu pulverizați și nu vărsați lichide direct pe ecran sau pe carcasă.
- Manipulați cu atenție monitorul, deoarece un monitor de culoare mai închisă, dacă este zgâriat, poate afișa semne mai clare decât un monitor de culoare mai deschisă.

Curățarea ecranului

- Ștergeți ecranul cu o cârpă curată și uscată, fără scame. Acest lucru elimină praful și alte particule.
- Dacă ecranul nu este curat încă, aplicați o cantitate mică de agent de curățare de sticlă fără alcool și amoniac pe o cârpă curată, moale și fără scame; apoi ștergeți ecranul.

Curățarea carcasei

- Folosiți o cârpă moale și uscată.
- În cazul în care carcasa nu este încă curată, aplicați o cantitate mică de detergent fără amoniac, nealcoolice, slab, neabraziv, pe o cârpă curată, moale și fără scame, apoi ștergeți suprafața.

Mențiuni legale

- ViewSonic® nu recomandă utilizarea agenților de curățare pe bază de amoniac sau alcool pe ecranul sau carcasa afișajului. S-a constatat că unii agenți de curățare chimici pot deteriora ecranul și/sau carcasa afișajului.
- ViewSonic® nu va fi răspunzător pentru daunele care rezultă din utilizarea oricărei substanțe de curățat pe bază de amoniac sau alcool.

Informații de reglementare și despre servicii

Informații privind conformitatea

Această secțiune abordează toate cerințele și declarațiile legate de reglementări. Aplicările corespunzătoare confirmate se referă la etichetele de pe plăcuțele de identificare și marcajele relevante ale unității.

Declarația de conformitate FCC

Acest dispozitiv respectă Partea 15 din Regulamentul FCC. Utilizarea trebuie să respecte următoarele două condiții: (1) acest dispozitiv nu poate provoca interferențe dăunătoare și (2) acest dispozitiv trebuie să accepte orice interferență primită, inclusiv interferențele care pot cauza funcționarea nedorită. Acest echipament a fost testat și respectă limitele pentru un dispozitiv digital de clasa B, în conformitate cu partea 15 a regulamentului FCC.

Aceste limite au rolul de a oferi protecție rezonabilă împotriva interferențelor într-un mediu rezidențial. Acest echipament generează, folosește și poate radia energie de radiofrecvență și dacă nu este instalat și utilizat conform instrucțiunilor, poate provoca interferențe periculoase pentru comunicațiile radio. Cu toate acestea, nu există nici o garanție că nu vor apărea interferențe într-o anumită instalație. Dacă acest echipament cauzează interferențe dăunătoare pentru recepția radio sau de televiziune, care pot fi determinate prin pornirea și oprirea echipamentului, utilizatorul este încurajat să încerce să corecteze interferența prin adoptarea următoarelor măsuri:

- Reorientarea sau re poziționarea antenei de recepție.
- Mărirea distanței dintre echipament și receptor.
- Conectarea echipamentului la o priză de alimentare de pe un circuit diferit de cel la care este conectat receptorul.
- Consultați distribuitorul sau un tehnician radio-TV cu experiență pentru asistență.

Avertizare: Sunteți avertizat(ă) cu privire la faptul că schimbările sau modificările neaprobate în mod expres de partea responsabilă de conformitate ar putea anula autoritatea utilizatorului de a folosi echipamentul.

Declarația Industry Canada

CAN ICES-003(B) / NMB-003(B)

Conformitatea CE pentru țările europene



Dispozitivul respectă Directiva EMC 2014/30/UE și Directiva privind tensiunea joasă 2014/35/UE.

Următoarele informații sunt doar pentru statele membre UE:

Marcajul indicat în partea dreaptă este în conformitate cu Directiva privind echipamentele electrice și electronice pentru deșeuri 2012/19/UE (DEEE). Marcajul indică cerința de a NU se elimina echipamentul ca deșeuri municipale nesortate, ci a se utiliza sistemele de returnare și colectare, în conformitate cu legislația locală.



Declarația de conformitate RoHS2

Acest produs a fost proiectat și fabricat în conformitate cu Directiva 2011/65/UE a Parlamentului European și a Consiliului privind restricționarea utilizării anumitor substanțe periculoase în echipamentele electrice și electronice (Directiva RoHS2) și se consideră că respectă concentrația maximă valori emisă de Comitetul european de adaptare tehnică (TAC), după cum urmează:

Substanță	Concentrația maximă propusă	Concentrația reală
Plumb (Pb)	0,1%	< 0,1%
Mercur (Hg)	0,1%	< 0,1%
Cadmium (Cd)	0,01%	< 0,01%
Crom hexavalent (Cr6 ⁺)	0,1%	< 0,1%
Bifenili polibromurați (PBB)	0,1%	< 0,1%
Difenil eter polibromurat (PBDE)	0,1%	< 0,1%
Bis (2-etilhexil) ftalat (DEHP)	0,1%	< 0,1%
Butil benzil ftalat (BBP)	0,1%	< 0,1%
Dibutil ftalat (DBP)	0,1%	< 0,1%
Diisobutil ftalat (DIBP)	0,1%	< 0,1%

Anumite componente ale produselor menționate mai sus sunt exceptate în conformitate cu Anexa III la Directivele RoHS2, astfel cum se menționează mai jos:

- Aliaj de cupru care conține până la 4% plumb în greutate.
- Plumb în aliaje de lipit cu temperatură ridicată de topire (de exemplu, aliaje pe bază de plumb care conțin cel puțin 85% plumb).
- Componente electrice și electronice care conțin plumb în sticlă sau ceramică, altele decât ceramica dielectrică, în condensatoare, de exemplu, dispozitive piezo-electronice sau într-un compus din matrice de sticlă sau ceramică.
- Plumb în ceramica dielectrică din condensatori pentru o tensiune nominală de 125 V c.a. sau 250 V c.c. sau mai mare.

Restricția din India privind substanțele periculoase

Restricție la Declarația privind substanțele periculoase (India). Acest produs respectă „Regulamentul E-deșeurilor din India 2011” și interzice utilizarea plumbului, a mercurului, a cromului hexavalent, a bifenililor polibromurați sau a difenil eterului polibromurat în concentrații mai mari de 0,1% în greutate și 0,01% în greutate pentru cadmiu, excepții prevăzute în Anexa 2 la Regulament.

Eliminarea produsului la sfârșitul duratei de viață

ViewSonic® respectă mediul și se angajează să lucreze și să funcționeze ecologic. Vă mulțumim că luați parte la calcul mai inteligent și mai ecologic. Vizitați site-ul ViewSonic® pentru a afla mai multe.

SUA și Canada:

<https://www.viewsonic.com/us/go-green-with-viewsonic>

Europa:

<https://www.viewsonic.com/eu/go-green-with-viewsonic>

Taiwan:

<https://recycle.epa.gov.tw/>

Drepturi de autor

Copyright© ViewSonic® Corporation, 2023. Toate drepturile rezervate.

Macintosh și Power Macintosh sunt mărci comerciale înregistrate ale Apple Inc.

Microsoft, Windows și sigla Windows sunt mărci înregistrate ale Microsoft Corporation din Statele Unite ale Americii și alte țări.

ViewSonic® și sigla cu cele trei păsări sunt mărci comerciale înregistrate ale ViewSonic® Corporation.

VESA este marcă înregistrată a Video Electronics Standards Association. DPMS, DisplayPort și DDC sunt mărci comerciale ale VESA.

ENERGY STAR® este o marcă înregistrată a Agenției SUA pentru Protecția Mediului (EPA).

Ca partener ENERGY STAR®, Societatea ViewSonic® a stabilit că acest produs respectă normele ENERGY STAR® pentru eficiența energetică.

Precizări juridice: Societatea ViewSonic® nu este răspunzătoare pentru erorile sau omisiunile tehnice sau editoriale conținute în acest document; nici pentru daunele accidentale sau consecutive rezultate din furnizarea acestui material sau a performanței sau utilizării acestui produs.

În scopul îmbunătățirii continue a produselor, Societatea ViewSonic® își rezervă dreptul de a modifica specificațiile produsului fără notificare prealabilă. Informațiile din acest document pot fi modificate, fără notificare.

Nici o parte a acestui document nu poate fi copiată, reprodusă sau transmisă prin orice mijloace, în orice scop, fără permisiunea scrisă prealabilă din partea Societății ViewSonic®.

Serviciu Clienți

Pentru asistență tehnică sau service pentru produse, consultați tabelul de mai jos sau contactați distribuitorul.

NOTĂ: Veți avea nevoie de numărul de serie al produsului.

Țara/Regiunea	Website	Țara/Regiunea	Website
Asia Pacific și Africa			
Australia	www.viewsonic.com/au/	Bangladesh	www.viewsonic.com/bd/
中国 (China)	www.viewsonic.com.cn	香港 (繁體中文)	www.viewsonic.com/hk/
Hong Kong (English)	www.viewsonic.com/hk-en/	India	www.viewsonic.com/in/
Indonesia	www.viewsonic.com/id/	Israel	www.viewsonic.com/il/
日本 (Japan)	www.viewsonic.com/jp/	Korea	www.viewsonic.com/kr/
Malaysia	www.viewsonic.com/my/	Middle East	www.viewsonic.com/me/
Myanmar	www.viewsonic.com/mm/	Nepal	www.viewsonic.com/np/
New Zealand	www.viewsonic.com/nz/	Pakistan	www.viewsonic.com/pk/
Philippines	www.viewsonic.com/ph/	Singapore	www.viewsonic.com/sg/
臺灣 (Taiwan)	www.viewsonic.com/tw/	ประเทศไทย	www.viewsonic.com/th/
Việt Nam	www.viewsonic.com/vn/	South Africa & Mauritius	www.viewsonic.com/za/
Americi			
United States	www.viewsonic.com/us	Canada	www.viewsonic.com/us
Latin America	www.viewsonic.com/la		
Europa			
Europe	www.viewsonic.com/eu/	France	www.viewsonic.com/fr/
Deutschland	www.viewsonic.com/de/	Қазақстан	www.viewsonic.com/kz/
Россия	www.viewsonic.com/ru/	España	www.viewsonic.com/es/
Türkiye	www.viewsonic.com/tr/	Україна	www.viewsonic.com/ua/
United Kingdom	www.viewsonic.com/uk/		

Garanție limitată

Afișaj ViewSonic®

Ce acoperă garanția:

ViewSonic® garantează că produsele sale nu prezintă defecte de material și de manoperă în timpul perioadei de garanție. Dacă un produs se dovedește a fi defect în ceea ce privește materialele sau execuția în timpul perioadei de garanție, ViewSonic® va repara sau înlocui produsul cu un produs similar, ca unică alegere a sa și ca unic remediu. Produsul sau piesele de schimb pot include componente restaurate sau recondiționate. Unitatea sau piesele sau componentele de reparare sau înlocuire vor fi acoperite de pe timpul duratei rămase din garanția inițială limitată a clientului, iar perioada de garanție nu va fi prelungită. ViewSonic® nu oferă nicio garanție pentru software-ul terților, indiferent dacă este inclus împreună cu produsul sau instalat de client, instalarea oricărei componente sau piese hardware neautorizate (de exemplu, lămpi de proiector). (Consultați: secțiunea „Ce nu acoperă garanția”).

Cât timp este în vigoare garanția:

Afișajele ViewSonic sunt garantate pe o perioadă cuprinsă între 1 și 3 ani, în funcție de țara de unde ați achiziționat produsul. Garanția acoperă toate componentele, inclusiv sursa de lumină și manopera, de la data achiziționării produsului de către primul consumator.

Pe cine protejează garanția:

Această garanție este valabilă numai pentru primul cumpărător.

Ce nu acoperă garanția:

- Orice produs al cărui număr de serie a fost defectat, modificat sau eliminat.
- Daune, deteriorări sau defecțiuni rezultate din:
 - » Accident, utilizare incorectă, neglijență, incendiu, apă, fulgere sau alte acte ale naturii, modificări neautorizate ale produselor sau nerespectarea instrucțiunilor furnizate împreună cu produsul.
 - » Reparații sau încercări de reparații de către orice persoană neautorizată de ViewSonic®.
 - » Deteriorarea sau pierderea oricăror programe, date sau medii de stocare amovibile.
 - » Uzura normală.
 - » Eliminarea sau instalarea produsului.

- Pierderi de software sau date care apar în timpul reparării sau înlocuirii.
- Orice deteriorare a produsului datorată transportului.
- Cauze externe produsului, cum ar fi fluctuațiile sau defecțiunile de energie electrică.
- Utilizarea de materiale sau componente care nu corespund specificațiilor ViewSonic.
- Nerespectarea de către proprietar a unei întrețineri periodice a produsului, așa cum se menționează în Ghidul utilizatorului.
- Orice altă cauză care nu se referă la un defect al produsului.
- Deteriorarea cauzată de imagini statice (imobile) afișate pentru perioade lungi de timp (denumite și imagini de ardere).
- Software - orice software terț inclus cu produsul sau instalat de client.
- Hardware/accesorii/piese/componente - Instalarea oricăror echipamente, accesorii, componente sau piese consumabile neautorizate (de exemplu, lămpi pentru proiector).
- Deteriorarea sau abuzul stratului de acoperire de pe suprafața ecranului prin curățare necorespunzătoare, așa cum este descris în Ghidul utilizatorului produsului.
- Taxele pentru eliminarea, montarea și configurarea, inclusiv montarea pe perete a produsului.

Cum puteți obține servicii:

- Pentru informații despre acordarea de service în garanție, contactați asistența pentru clienți ViewSonic® (consultați pagina „Serviciul de relații clienți”). Va trebui să furnizați numărul de serie al produsului dvs.
- Pentru a obține service în garanție, vi se va cere să furnizați: (a) Bonul original de vânzare, (b) numele dvs., (c) adresa dvs., (d) o descriere a problemei și (e) numărul de serie al produsului.
- Luați sau expediați produsul, pregătit de transport, în containerul original, către un centru de service autorizat de către ViewSonic® sau la ViewSonic®.
- Pentru informații suplimentare sau numele celui mai apropiat centru de service ViewSonic®, contactați ViewSonic®.

Limitarea garanțiilor implicite:

Nu există garanții, exprese sau implicite, care se extind dincolo de descrierea conținută aici, incluzând garanția implicită de vandabilitate și adecvare pentru un anumit scop.

Excluderea daunelor:

Răspunderea ViewSonic este limitată la costul reparării sau înlocuirii produsului. ViewSonic® nu este responsabilă pentru:

- Deteriorarea altor bunuri cauzate de defecte ale produsului, daune datorate inconvenienței, incapacitatea utilizării produsului, pierderea timpului, pierderea profitului, pierderea oportunităților de afaceri, pierderea fondului comercial, interferența cu relațiile de afaceri sau alte pierderi comerciale, chiar dacă este informată cu privire la posibilitatea unor astfel de daune.
- Orice alte daune, fie incidentale, consecutive sau altele.
- Orice reclamație împotriva clientului de către orice altă parte.
- Reparații sau încercări de reparații de către orice persoană neautorizată de ViewSonic®.

Efectul legilor de stat:

Această garanție vă oferă drepturi legale specifice și puteți avea și alte drepturi, care variază de la un stat la altul. Unele state nu permit limitări ale garanțiilor implicite și/sau nu permit excluderea daunelor accidentale sau consecutive, astfel încât limitările și excluderile de mai sus pot să nu vi se aplice.

Vânzări în afara SUA și Canada:

Pentru informații despre garanție și pentru service pentru produsele ViewSonic® vândute în afara SUA și Canada, contactați ViewSonic® sau distribuitorul local ViewSonic®.

Perioada de garanție pentru acest produs în China continentală (Hong Kong, Macao și Taiwan sunt excluse) este supusă termenilor și condițiilor din cardul de garanție întreținere.

Pentru utilizatorii din Europa și Rusia, detalii complete despre garanție pot fi găsite la adresa: <http://www.viewsonic.com/eu/> sub „Informații despre asistență/garanție”.



ViewSonic®