

# VX2728J-2K

Tampilan  
Panduan Pengguna



## **Terima kasih telah memilih ViewSonic®**

Sebagai penyedia solusi visual terbaik di dunia, ViewSonic® berdedikasi untuk melampaui harapan seluruh dunia akan evolusi teknologi, inovasi, dan kemudahan. Di ViewSonic®, kami percaya bahwa produk kami berpotensi memberikan pengaruh positif kepada dunia, dan kami yakin bahwa produk ViewSonic® yang dipilih akan bermanfaat bagi Anda.

Sekali lagi, terima kasih telah memilih ViewSonic®!

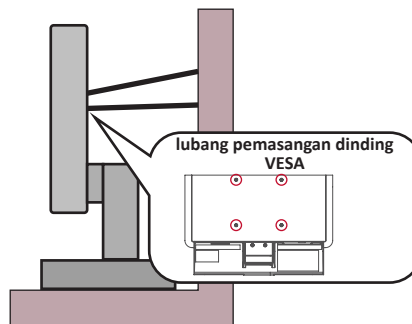
# Peringatan Keselamatan

- Baca petunjuk berikut dengan cermat sebelum menggunakan peralatan.
- Simpan petunjuk ini di tempat yang aman.
- Perhatikan semua peringatan dan ikuti semua petunjuk.
- Duduk setidaknya 18" / 45cm dari layar.
- Sediakan ruang kosong setidaknya 4" / 10cm di sekitar perangkat untuk memastikan ventilasi yang baik.
- Selalu tangani layar secara hati-hati saat memindahkannya.
- Selalu gunakan lemari kabinet atau penyangga atau cara pemasangan yang direkomendasikan oleh produsen set monitor.
- Selalu gunakan perabot yang bisa dengan aman menopang monitor.
- Selalu gunakan monitor yang tidak menggantung bagian tepi perabot penopang.
- Jangan letakkan monitor di dekat anak-anak.
- Selalu edukasi anak-anak mengenai bahaya memanjat perabot untuk menjangkau monitor atau perlengkapan terkait.
- Selalu rutekan dan tangani kawat dan kabel yang tersambung ke monitor Anda sehingga tidak terinjak, tertarik, atau terambil.
- Berhati-hatilah ketika melepas penutup belakang monitor. Monitor ini mengandung komponen bertegangan tinggi.
- Jangan gunakan perangkat di dekat air. Untuk mengurangi risiko kebakaran atau sengatan listrik, jangan biarkan perangkat lembap.
- Jangan letakkan perangkat di tempat yang terkena cahaya matahari langsung atau sumber panas lainnya. Jangan pasang perangkat di dekat sumber panas seperti radiator, saluran pemanas, kompor, atau perangkat lain (termasuk amplifier) yang dapat meningkatkan suhu perangkat ke tingkat berbahaya.
- Bersihkan dengan kain lembut yang kering. Jika perlu dibersihkan lebih lanjut, lihat "Pemeliharaan" dalam panduan ini untuk petunjuk lengkap.
- Hindari menyentuh layar. Minyak dari kulit sulit dibersihkan.
- Jangan gosok atau tekan panel layar karena dapat merusak layar secara permanen.
- Jangan letakkan monitor di lokasi yang tidak stabil.
- Jangan letakkan monitor pada perabot yang tinggi (misalnya, lemari atau rak buku) tanpa menambatkan baik perabot maupun monitor ke penyangga yang sesuai.
- Jangan letakkan monitor di atas kain atau bahan lain yang mungkin terletak di antara produk dan perabot penopang.

- Letakkan layar di area berventilasi baik. Jangan letakkan apapun pada layar yang dapat menghambat pelepasan panas.
- Jangan letakkan benda berat pada layar, kabel video, atau kabel daya.
- Jangan letakkan item-item yang menggoda anak untuk memanjat, misalnya mainan dan remote control, di atas monitor atau perabot yang di atasnya produk itu diletakkan.
- Jika timbul asap, noise yang tidak biasa, atau aroma aneh, segera matikan layar dan hubungi dealer atau ViewSonic. Penggunaan layar dalam kondisi demikian dapat berbahaya.
- Jangan coba melanggar ketentuan keselamatan konektor tipe terpolarisasi atau pengardean. Konektor terpolarisasi memiliki dua bilah yang salah satunya berukuran lebih lebar. Konektor tipe pengardean memiliki dua bilah dan kaki pengardean ketiga. Bilah lebar dan kaki ketiga disediakan untuk keselamatan Anda. Jika konektor tidak sesuai dengan stopkontak, gunakan adaptor dan jangan coba memasang konektor ke stopkontak secara paksa.
- Harap konfirmasi sistem distribusi yang terpasang di bangunan. Sistem harus menyediakan pemutus sirkit yang bernilai 120/240V, 20A.
- Saat menyambung ke stopkontak, JANGAN lepas kaki pengardean. JANGAN LEPAS kaki pengardean.
- Lindungi kabel daya agar tidak terinjak atau terjepit, terutama pada konektornya dan titik keluar dari peralatan. Pastikan stopkontak terdapat di dekat peralatan agar mudah dijangkau.
- Gunakan hanya pelengkap/aksesori yang ditentukan oleh produsen.
- Gunakan hanya dengan meja, penyangga, tripod, atau braket yang ditentukan produsen, atau dijual bersama peralatan. Bila meja digunakan, hati-hati saat memindahkan meja/peralatan untuk menghindari cedera karena terjatuh.
- Lepas sambungan peralatan ini bila tidak digunakan untuk waktu lama.
- Serahkan semua perbaikan kepada staf servis berkualifikasi. Servis diperlukan bila unit rusak karena suatu hal, seperti: jika kabel atau konektor catu daya rusak, cairan tumpah atau benda terjatuh ke dalam unit, unit terpapar hujan atau kelembapan, atau unit tidak beroperasi normal maupun terjatuh.
- Saat menggunakan earphone/headphone, sesuaikan volume suara ke tingkat yang sesuai karena dapat mengakibatkan kerusakan pendengaran.

- Risiko Stabilitas: Monitor bisa jatuh, sehingga menyebabkan cedera personal atau kematian. Untuk mencegah cedera, monitor ini harus dipasang secara aman ke lantai/dinding sesuai dengan petunjuk pemasangan.
- Mengencangkan monitor ke dinding atau benda tetap dengan menggunakan tali-temali atau alat pengencang lainnya bisa membantu menopang beban monitor untuk mencegah jatuhnya monitor.

Pola lubang (P x L)	Bantalan Interface (P x L x T)	Lubang Bantalan	Spesifikasi Sekrup	Jumlah
100 x 100 mm	115 x 115 x 2,6 mm	Ø 5 mm	M4 x 10 mm	4 sekrup



#### CATATAN:

- Alat pengencang/tali-temali harus bisa menahan daya 100N.
- Pastikan tali-temali dikencangkan, dan segala yang kendur dihilangkan. Bagian belakang perangkat harus menghadap dinding untuk memastikan agar perangkat tidak miring karena kekuatan eksternal.
- Pastikan monitor tidak miring karena kekuatan eksternal pada ketinggian dan sudut rotasi perangkat berapa pun.
- Jika monitor yang ada akan disimpan dan dipindah, pertimbangan yang sama seperti di atas harus diterapkan.

# Daftar Isi

<b>Peringatan Keselamatan.....</b>	<b>3</b>
<b>Pendahuluan .....</b>	<b>8</b>
Isi Kemasan .....	8
Ikhtisar Produk .....	9
Tampilan Depan dan Belakang.....	9
Port I/O.....	9
<b>Konfigurasi Awal .....</b>	<b>10</b>
Memasang Penyangga.....	10
Pemasangan di Dinding .....	11
Menggunakan Slot Pengaman.....	12
<b>Membuat Sambungan .....</b>	<b>13</b>
Menyambung ke Kabel Daya .....	13
Menyambungkan Perangkat Eksternal.....	14
<b>Menggunakan Monitor.....</b>	<b>15</b>
Mengatur Sudut Melihat .....	15
Penyesuaian Ketinggian .....	15
Penyesuaian Orientasi Layar (Pivot Monitor).....	16
Penyesuaian Sudut Putar .....	17
Penyesuaian Sudut Kemiringan.....	17
Menghidupkan/Mematikan Perangkat .....	18
Menggunakan Tombol-Tombol Panel Kontrol.....	18
Quick Menu (Menu Ringkas) .....	19
Tombol Pintas.....	20
Mengkonfigurasi Pengaturan .....	22
Pengoperasian Umum.....	22
Struktur Menu OSD (Tampilan di Layar) .....	24

<b>Lampiran .....</b>	<b>28</b>
Spesifikasi .....	28
Daftar Istilah .....	31
Pemecahan Masalah .....	35
Pemeliharaan.....	37
Peringatan Umum .....	37
Membersihkan Layar.....	37
Membersihkan Casing.....	37
<b>Informasi Peraturan dan Servis.....</b>	<b>38</b>
Informasi Kepatuhan .....	38
Pernyataan Kesesuaian FCC .....	38
Pernyataan Kanada Industri .....	38
Kesesuaian CE untuk Negara-Negara di Eropa.....	38
Pernyataan tentang Kepatuhan RoHS2.....	39
Larangan Zat Berbahaya India .....	40
Pembuangan Produk di Akhir Masa Pakainya.....	40
Informasi Hak Cipta .....	41
Layanan Pelanggan.....	42
Jaminan Terbatas .....	43

# Pendahuluan

## Isi Kemasan

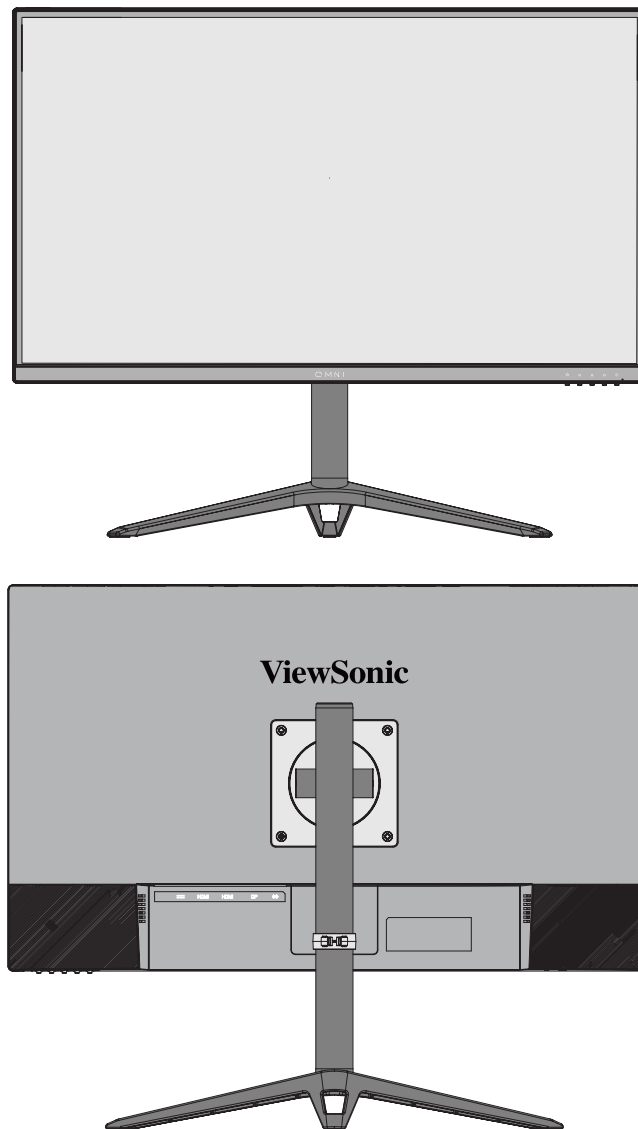
- Monitor
- Kabel daya
- Adaptor daya
- Kabel video
- Panduan ringkas

**CATATAN:** Kabel daya dan kabel video yang disertakan di dalam kemasan dapat beragam, tergantung negara Anda. Hubungi peritel untuk informasi selengkapnya.

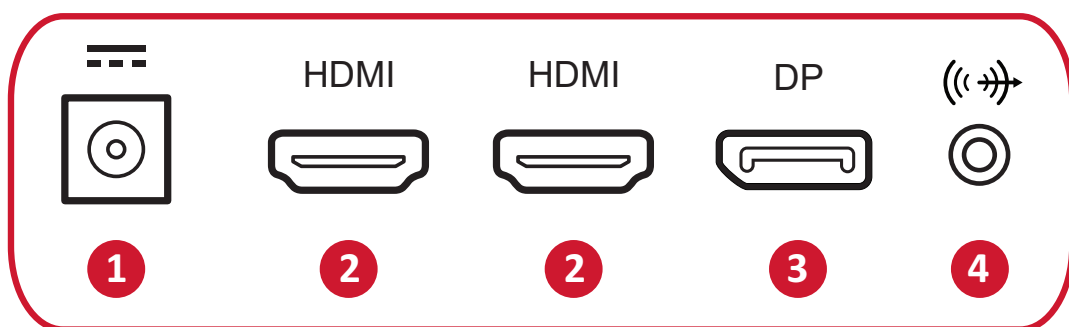


# Ikhtisar Produk

## Tampilan Depan dan Belakang



## Port I/O



1. DC IN

2. HDMI

3. DisplayPort

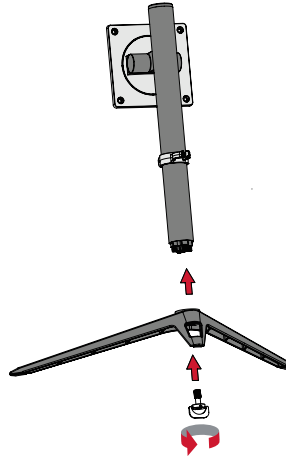
4. Audio Out

**CATATAN:** Untuk informasi selengkapnya mengenai tombol 1(★)/2/3/4/5(⏻) dan fungsinya, lihat “Tombol Pintasan” di “Tombol Pintas” pada halaman 18.

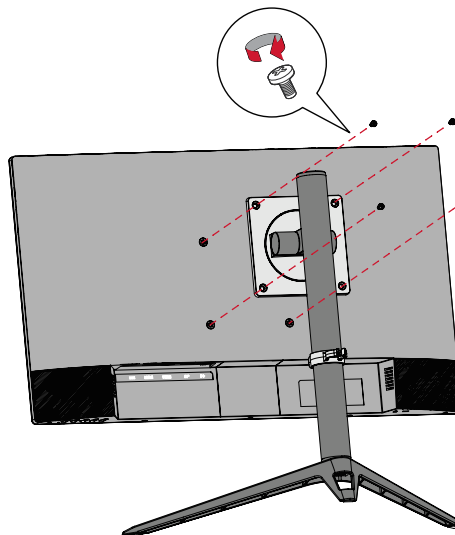
# Konfigurasi Awal

## Memasang Penyangga

1



2



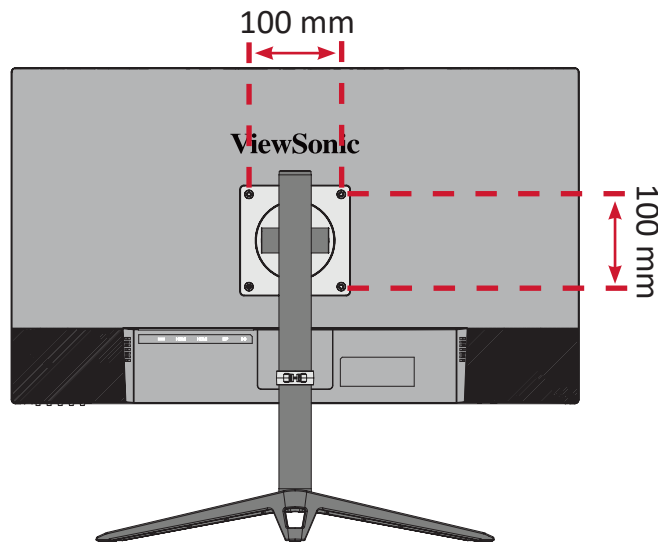
3



**CATATAN:** Selalu letakkan perangkat di atas permukaan yang datar dan stabil. Jika gagal melakukannya, dapat mengakibatkan perangkat terjatuh serta rusak dan/atau mengakibatkan cedera.

# Pemasangan di Dinding

**CATATAN:** Hanya gunakan kit pemasangan dinding Bersertifikat UL.



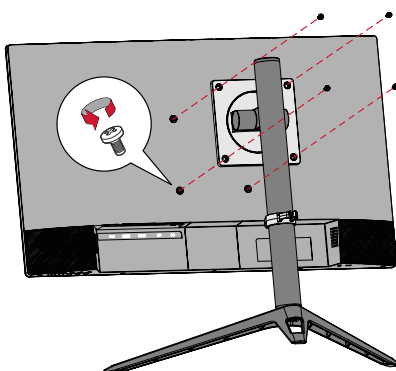
Lihat tabel di bawah ini untuk dimensi standar kit pemasangan di dinding.

Beban Muat Maksimum	Pola lubang (P x L)	Bantalan Antarmuka (W x H x D)	Lubang Bantalan	Spesifikasi & Jumlah Sekrup
14 kg	100 x 100 mm	115 x 115 x 2,6 mm	Ø 5 mm	M4 x 10 mm 4 buah

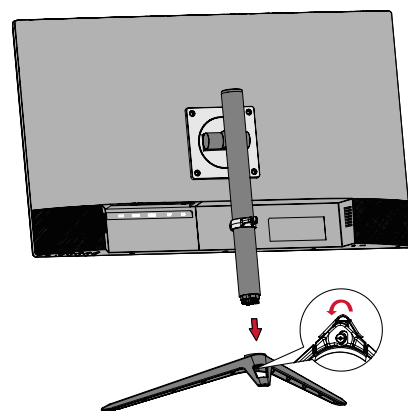
**CATATAN:** Kit pemasangan di dinding dijual secara terpisah.

1. Matikan perangkat, lalu lepas semua kabel.
2. Letakkan perangkat di permukaan yang rata dan stabil dengan layar menghadap ke bawah.
3. Lepas dudukan monitor.

**1**



**2**



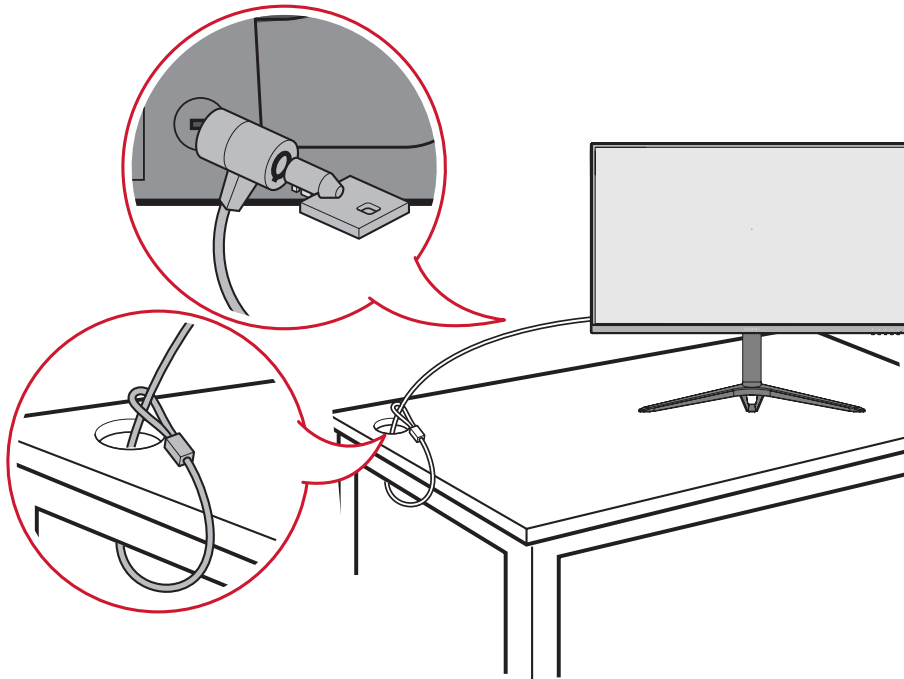
4. Pasang braket pemasangan ke lubang pemasangan VESA di bagian belakang perangkat. Setelah itu, kencangkan dengan keempat sekrup (M4 x 10 mm).
5. Ikuti petunjuk yang disertakan bersama kit pemasangan dinding untuk memasangnya ke dinding.

## Menggunakan Slot Pengaman

Untuk membantu melindungi perangkat dari pencurian, gunakan slot pengaman yang akan mengunci perangkat ke objek tak bergerak.

Selain itu, mengencangkan monitor ke dinding atau benda tidak bergerak menggunakan kabel pengaman dapat membantu menahan berat monitor agar tidak terjatuh.

Berikut contoh konfigurasi penguncian slot pengaman perangkat pada meja.

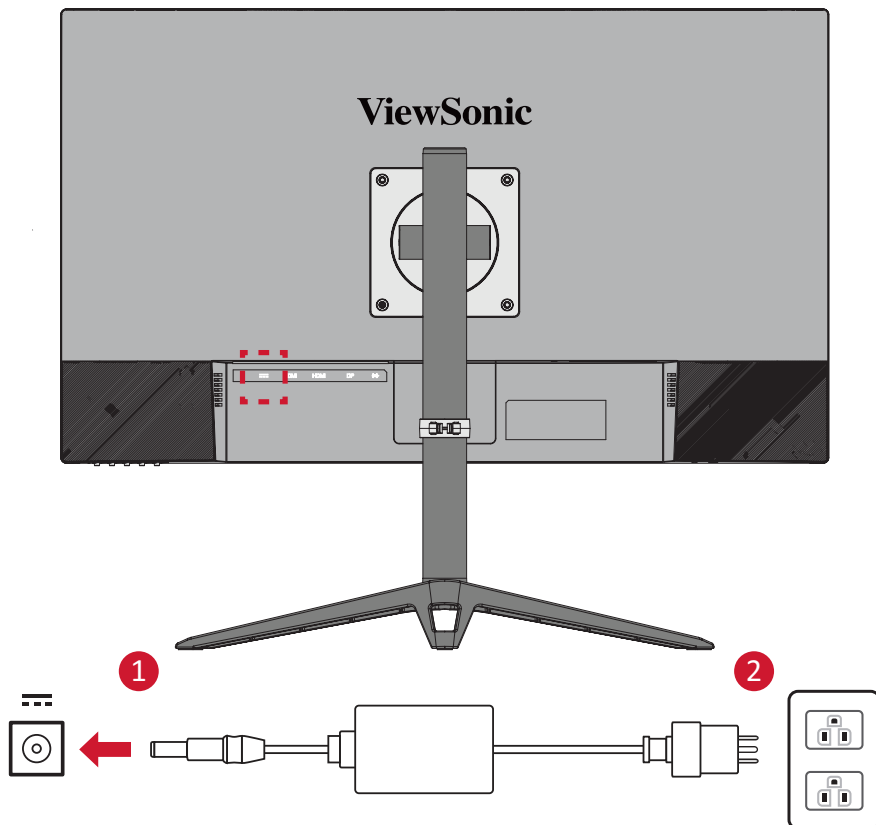


# Membuat Sambungan

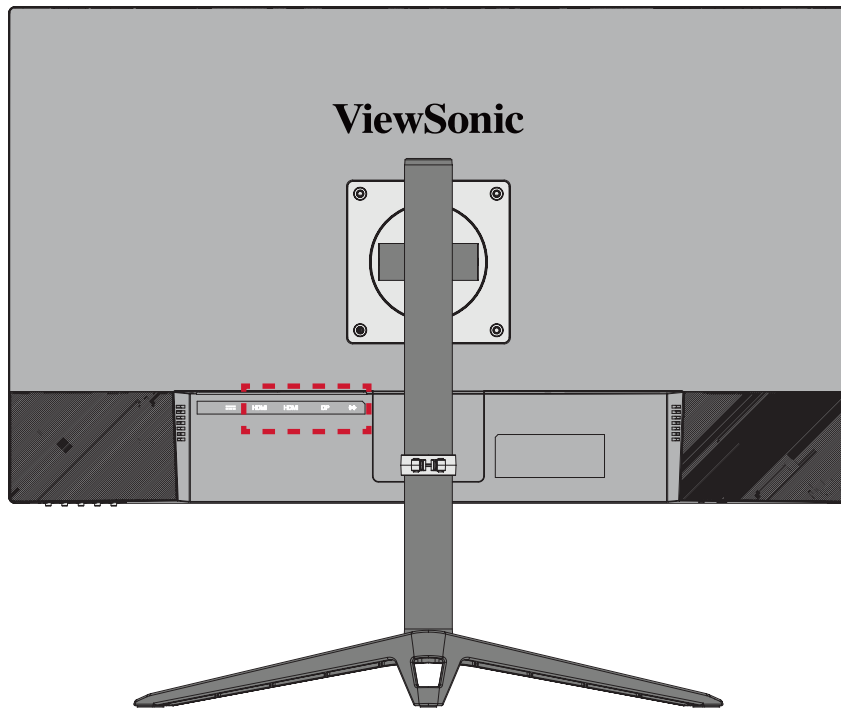
Bagian ini akan memandu Anda tentang cara menyambungkan monitor dengan peralatan lain.

## Menyambung ke Kabel Daya

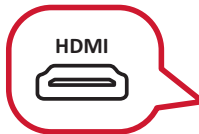
1. Sambungkan adaptor daya ke soket DC IN di bagian belakang perangkat.
2. Sambungkan konektor kabel daya ke stopkontak.



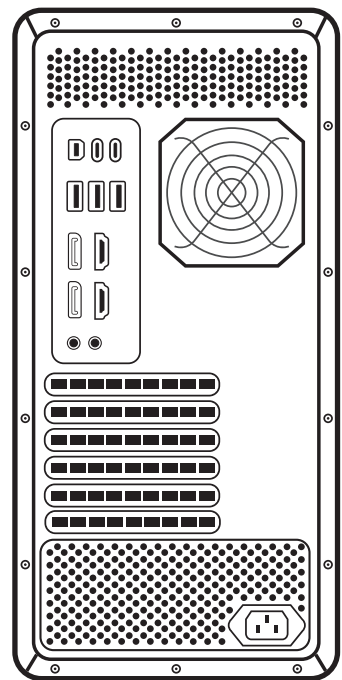
# Menyambungkan Perangkat Eksternal



HDMI



DisplayPort

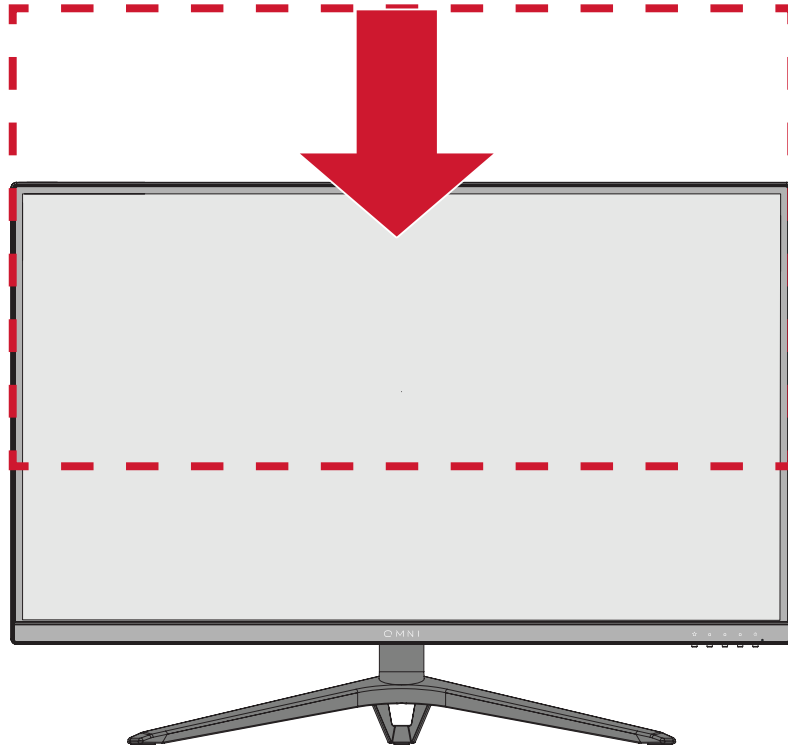


# Menggunakan Monitor

## Mengatur Sudut Melihat

### Penyesuaian Ketinggian

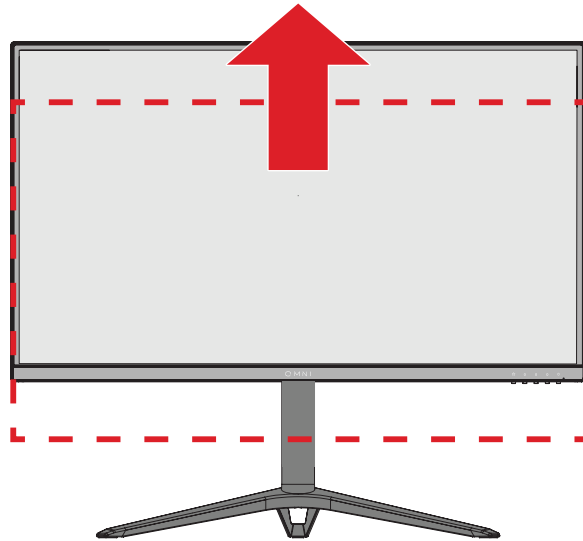
Turunkan atau naikkan monitor hingga ketinggian yang diinginkan (0 hingga 130 mm)



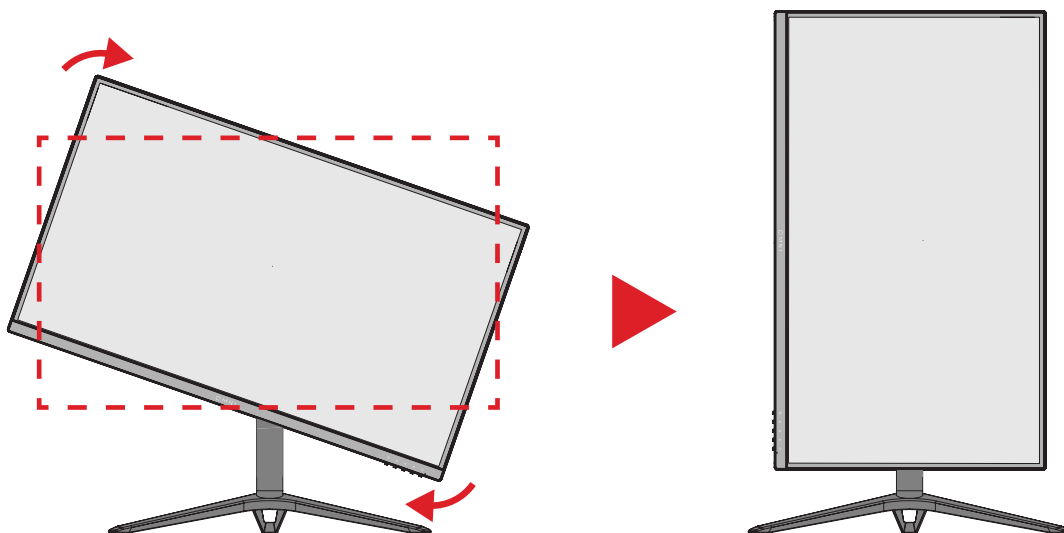
**CATATAN:** Saat menyesuaikan, tekan ke bawah di sepanjang jalur penyesuaian sambil memegang monitor dengan kedua tangan di bagian sisinya.

## Penyesuaian Orientasi Layar (Pivot Monitor)

1. Sesuaikan ketinggian monitor ke posisi tertinggi. Setelah itu, miringkan monitor ke belakang hingga miring sepenuhnya.



2. Putar monitor 90° searah atau berlawanan arah putaran jarum jam atau berlawanan jarum jam dari orientasi lansekap ke potret.



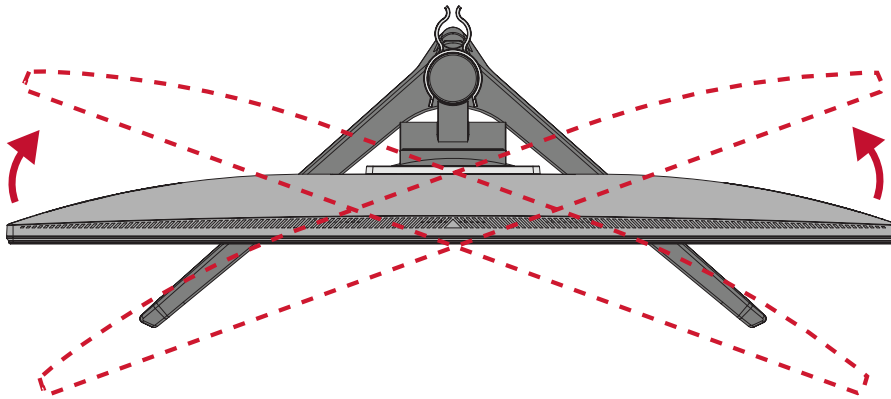
### CATATAN:

- Untuk memutar gambar layar, ubah pengaturan orientasi tampilan di sistem secara manual.
- Saat menyesuaikan, pastikan untuk memegang kuat kedua sisi monitor dengan kedua tangan.



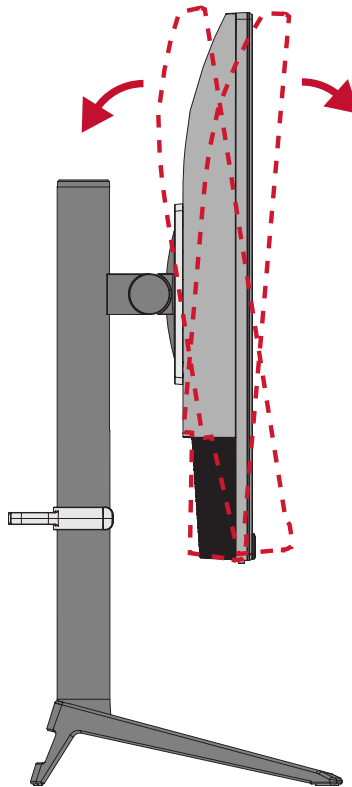
## Penyesuaian Sudut Putar

Putar monitor ke kiri atau kanan untuk sudut putar yang diinginkan ( $60^\circ$ ).



## Penyesuaian Sudut Kemiringan

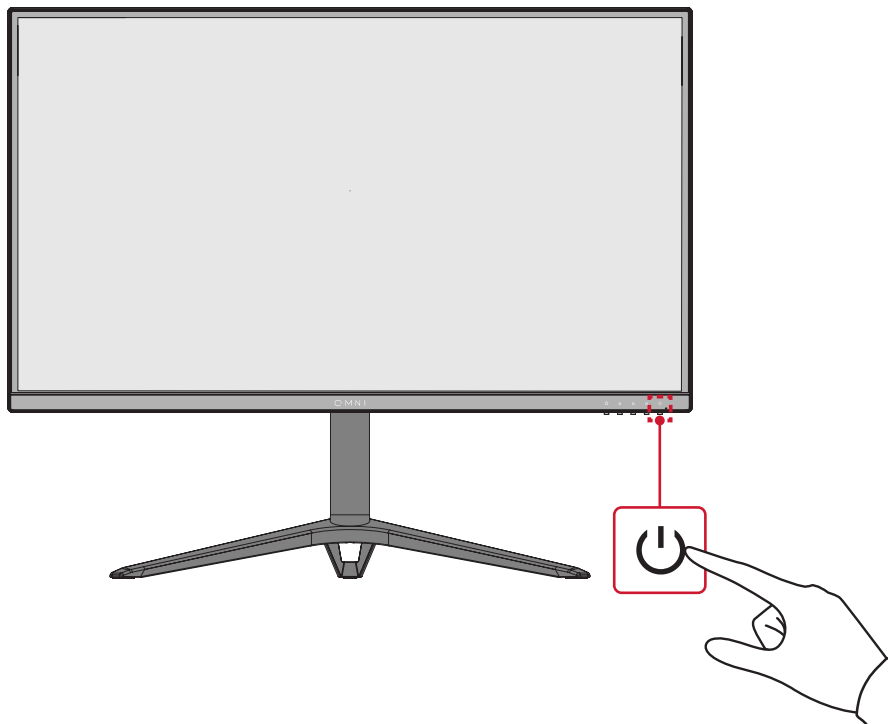
Miringkan sudut monitor ke arah depan atau ke arah belakang hingga mendapatkan sudut tampilan yang diinginkan ( $-5^\circ$  hingga  $20^\circ$ ).



**CATATAN:** Saat menyesuaikan, tahan dudukan dengan satu tangan sewaktu memiringkan monitor ke arah depan atau belakang dengan tangan lainnya.

## Menghidupkan/Mematikan Perangkat

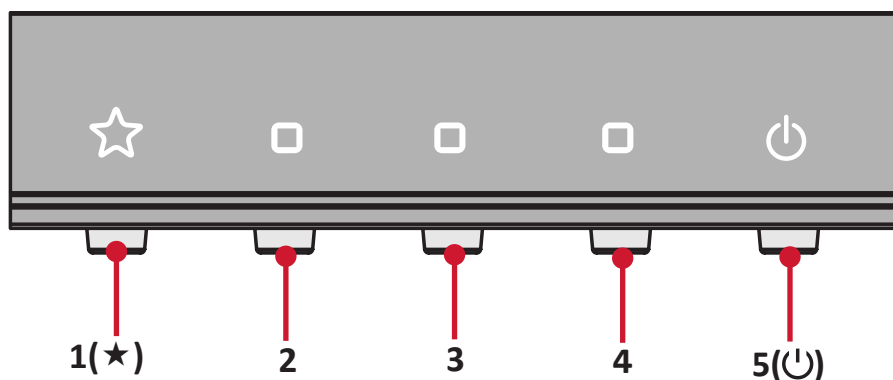
1. Sambungkan kabel daya ke stopkontak.
2. Tekan tombol **Daya** untuk menghidupkan monitor.
3. Untuk mematikan monitor, tekan kembali tombol **Daya**.



**CATATAN:** Monitor masih akan menggunakan daya selama kabel daya tersambung ke stopkontak. Jika monitor tidak digunakan untuk waktu lama, putuskan sambungan konektor daya dari stopkontak.

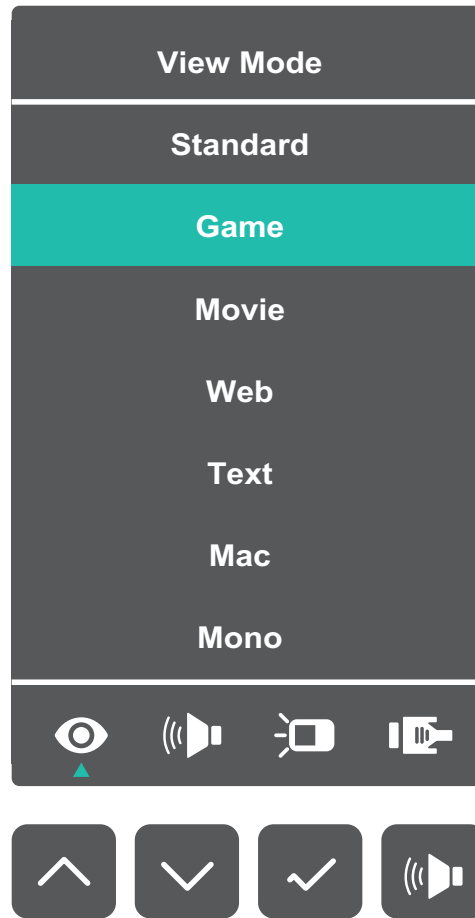
## Menggunakan Tombol-Tombol Panel Kontrol

Gunakan tombol panel kontrol untuk mengakses Quick Menu (Menu Ringkas), mengaktifkan Hot Keys (Tombol Pintasan), menavigasi menu OSD (Tampilan di Layar), dan mengubah pengaturan.








## Quick Menu (Menu Ringkas)

Tekan tombol 1(★) untuk mengaktifkan Menu Cepat.

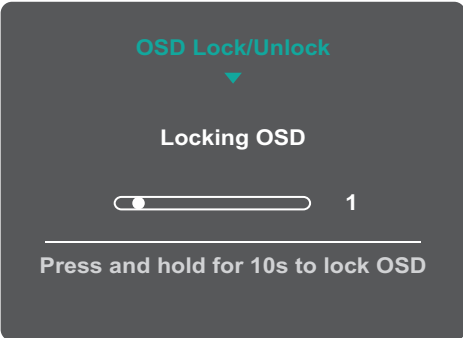
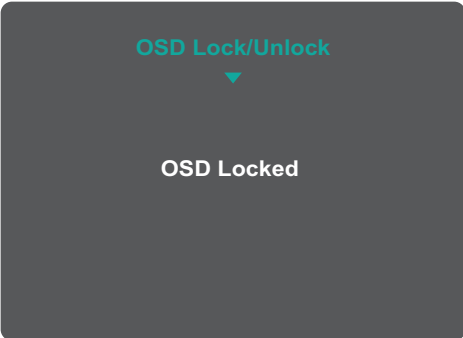


**CATATAN:** Ikuti panduan utama yang muncul di samping layar untuk memilih opsi atau melakukan penyesuaian.

Menu	Keterangan
 <b>ViewMode (ModeLihat)</b>	Memilih salah satu pengaturan warna standar.
 <b>Volume</b>	Sesuaikan tingkatnya, atau bisukan volumenya.
 <b>Contrast/Brightness (Kontras/Kecerahan)</b>	Menyesuaikan tingkat kontras atau kecerahan.
 <b>Input Select (Pilihan Input)</b>	Memilih sumber input.
 <b>Exit (Keluar)</b>	Keluar dari Quick Menu (Menu Ringkas).

## Tombol Pintas

Bila Menu OSD (Tampilan di Layar) tidak aktif, Anda dapat mengakses fungsi khusus dengan cepat menggunakan tombol panel kontrol.

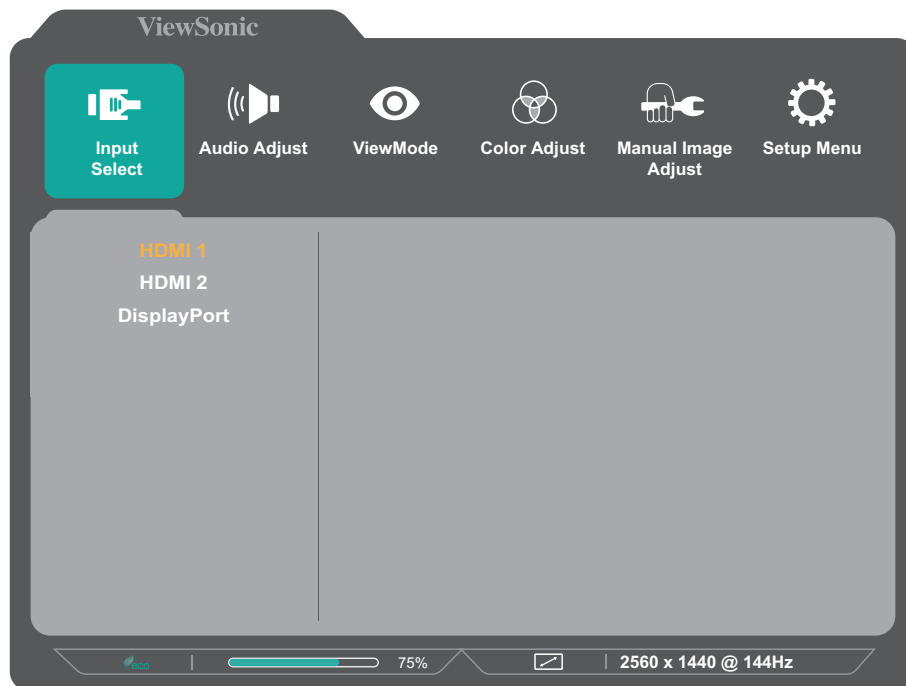
Tombol	Keterangan
1(★) + 2	<p>Sentuh tombol untuk mengunci/membuka kunci Menu OSD. Saat menu ditampilkan di layar, terus sentuh kedua tombol selama 10 detik untuk mengunci/membuka kunci Menu OSD.</p>  <p>Jika Menu OSD terkunci, pesan berikut akan muncul di layar:</p> 

Tombol	Keterangan
<p><b>2 + 3</b></p>	<p>Sentuh tombol untuk mengunci/membuka kunci tombol <b>Daya</b>. Saat menu ditampilkan pada layar, terus sentuh kedua tombol selama 10 detik untuk mengunci/membuka kunci tombol <b>Daya</b>.</p> <div data-bbox="667 347 1131 685" data-label="Image"> </div> <p>Jika tombol <b>Daya</b> terkunci, pesan berikut akan muncul di layar:</p> <div data-bbox="667 763 1131 1102" data-label="Image"> </div>
<p><b>3 + 4</b></p>	<p>Sentuh tombol untuk menampilkan/menyembunyikan layar boot up saat perangkat dihidupkan.</p> <div data-bbox="667 1225 1131 1563" data-label="Image"> </div>

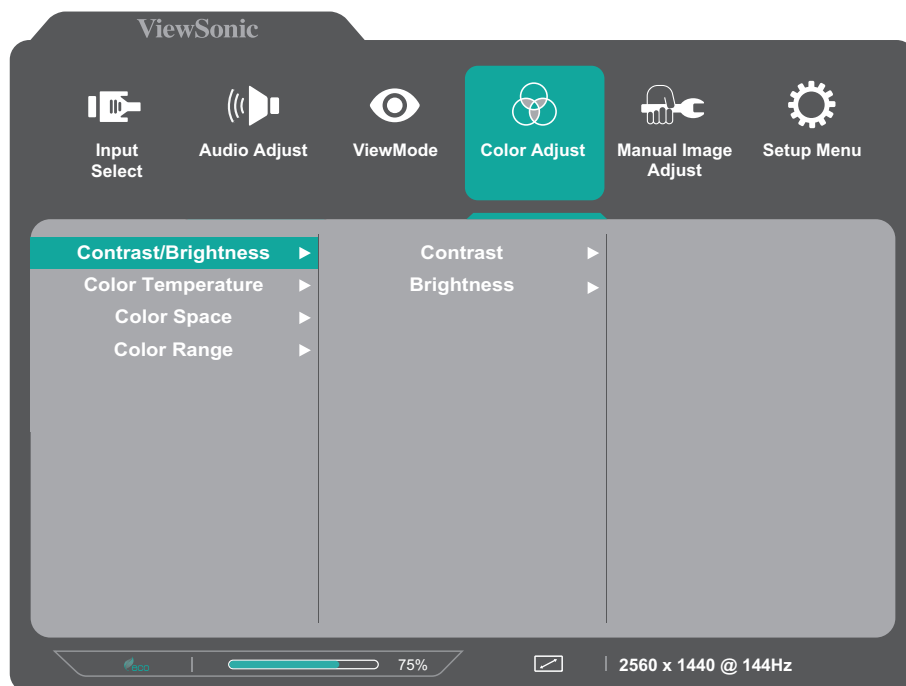
# Mengkonfigurasi Pengaturan

## Pengoperasian Umum

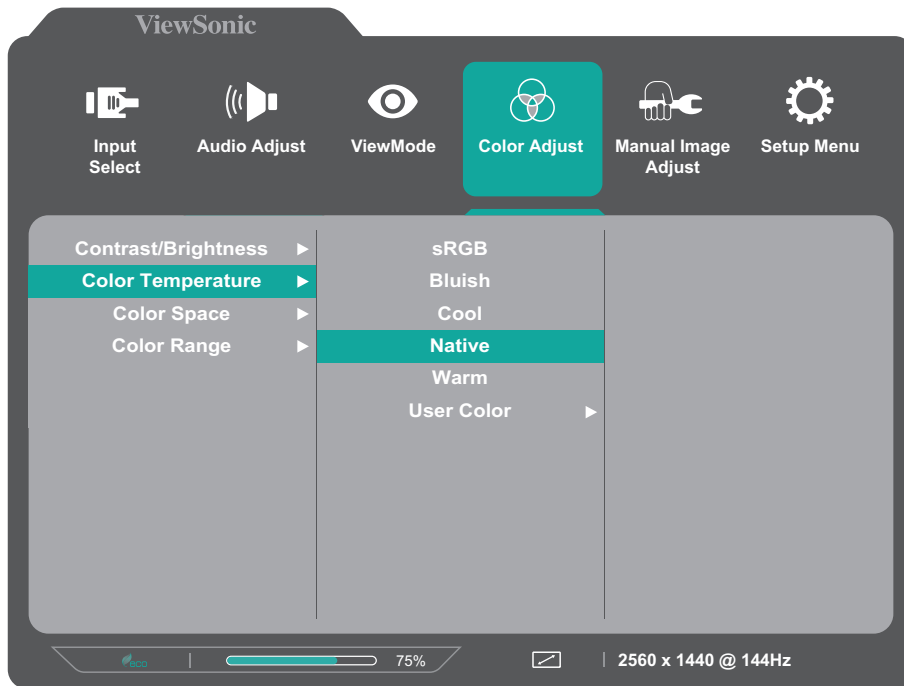
1. Tekan tombol **2/3/4** untuk menampilkan Menu On-Screen Display (OSD).



2. Tekan **1(★)** atau **2** untuk memilih menu utama. Setelah itu, tekan tombol **3** untuk mengakses menu yang dipilih.



3. Tekan **1(★)** atau **2** untuk memilih opsi menu yang diinginkan. Setelah itu, tekan tombol **3** untuk mengakses submenu.



4. Tekan **1(★)** atau **2** untuk menyesuaikan/memilih pengaturan. Setelah itu, tekan tombol **3** untuk mengkonfirmasi.



**CATATAN:** Penyesuaian pilihan menu tertentu tidak mengharuskan pengguna menekan tombol **3** untuk mengkonfirmasi pilihan. Ikuti panduan tombol yang ditampilkan di bawah layar untuk memilih pilihan atau membuat penyesuaian.

5. Tekan tombol **4** untuk kembali ke menu sebelumnya.

**CATATAN:** Untuk keluar dari menu OSD, tekan tombol **5(⏏)**.

## Struktur Menu OSD (Tampilan di Layar)

Menu Utama	Submenu	Pilihan Menu	
Input Select	HDMI 1		
	HDMI 2		
	DisplayPort		
Audio Adjust	Volume	(-/+ , 0~100)	
	Mute	On	
		Off	
ViewMode	Standard		
	Game		
	Movie		
	Web		
	Text		
	MAC		
	Mono		



Menu Utama	Submenu	Pilihan Menu			
<b>Color Adjust</b>	Contrast/Brightness	Contrast	(-/+, 0~100)		
		Brightness	(-/+, 0~100)		
	Color Temperature	sRGB			
		Bluish			
		Cool			
		Native			
		Warm			
		User Color	Red	(-/+, 0~100)	
	Green		(-/+, 0~100)		
	Blue		(-/+, 0~100)		
	Color Space	Auto			
		RGB			
		YUV			
Color Range	Auto				
	Full Range				
	Limited Range				
<b>Manual Image Adjust</b>	Sharpness	(-/+, 0/25/50/75/100)			
	Blue Light Filter	(-/+, 0~100)			
	Aspect Ratio	4:3			
		5:4			
		16:9			
		16:10			
	Overscan	On			
		Off			
	Black Stabilization	(-/+, 0/10/20/30/40/50/60/70/80/90/100)			
	Advanced DCR	(-/+, 0/25/50/75/100)			
	Response Time	Standard			
Advanced					
Ultra Fast					

Menu Utama	Submenu	Pilihan Menu	
Setup Menu	Language	English	
		Français	
		Deutsch	
		Español	
		Italiano	
		Suomi	
		Svenska	
		Русский	
		Türkçe	
		Česká	
		日本語	
		한국어	
		繁體中文	
		简体中文	
	AMD FreeSync	On	
		Off	
	HDR	On	
		Off	
	MPRT	On	
		Off	
	Overclocking	On	
		Off	
	Information		
OSD Timeout	(-/+, 5/15/30/60)		

Menu Utama	Submenu	Pilihan Menu	
<b>Setup Menu</b>	OSD Background	On	
		Off	
	Power Indicator	On	
		Off	
	Auto Power Off	On	
		Off	
	Sleep	30 minutes	
		45 minutes	
		60 minutes	
		120 minutes	
		Off	
	ECO Mode	Standard	
		Optimize	
		Conserve	
	DisplayPort 1.1	On	
		Off	
	Auto Detect	On	
		Off	
	DDC/CI	On	
		Off	
Memory Recall			

# Lampiran

## Spesifikasi

Item	Kategori	Spesifikasi
LCD	Tipe	IPS type, Color a-Si TFT, Active Matrix 2560 x 1440 LCD; 0,609 (H) mm x 0,350 (V) mm pitch piksel
	Ukuran Layar	68,58 cm, 27"
	Filter Warna	Garis Vertikal RGB
	Permukaan Kaca	Tipe Antikilau (Haze 25%), hard coating (3H)
Sinyal Input	Sinkronisasi Video	<u>TMDS digital (100 Ω)</u> DisplayPort: $f_h$ :24-183 kHz, $f_v$ :48-180 Hz HDMI (2.0): $f_h$ :30-160 kHz, $f_v$ :48-165 Hz
Kompatibilitas	PC	hingga 2560 x 1440
	Macintosh	hingga 2560 x 1440

Item	Kategori	Spesifikasi
Resolusi <sup>1</sup>	Disarankan	DP: 2560 x 1440 @ 180Hz HDMI: 2560 x 1440 @ 180Hz
	Didukung	<ul style="list-style-type: none"> <li>• 2560 x 1440 @ 60, 100, 120, 144, 165*, 180*Hz</li> <li>• 2048 x 1152 @ 60Hz</li> <li>• 1920 x 1080 @ 50, 60, 100, 120, 144, 165*, 180*Hz</li> <li>• 1680 x 1050 @ 60Hz</li> <li>• 1600 x 1200 @ 60Hz</li> <li>• 1600 x 900 @ 60Hz</li> <li>• 1440 x 900 @ 60, 75Hz</li> <li>• 1440 x 576 @ 50Hz</li> <li>• 1400 x 1050 @ 60, 75Hz</li> <li>• 1366 x 768 @ 60Hz</li> <li>• 1360 x 768 @ 60Hz</li> <li>• 1280 x 1024 @ 50, 60, 75Hz</li> <li>• 1280 x 960 @ 50, 60, 75Hz</li> <li>• 1280 x 800 @ 60, 75Hz</li> <li>• 1280 x 768 @ 50, 60, 75Hz</li> <li>• 1280 x 720 @ 50, 60Hz</li> <li>• 1152 x 900 @ 66Hz</li> <li>• 1152 x 870 @ 75Hz</li> <li>• 1152 x 864 @ 60, 75Hz</li> <li>• 1024 x 768 @ 50, 60, 70, 72, 75Hz</li> <li>• 1024 x 600 @ 60Hz</li> <li>• 848 x 480 @ 60Hz</li> <li>• 832 x 624 @ 75Hz</li> <li>• 800 x 600 @ 56, 60, 72, 75Hz</li> <li>• 720 x 576 @ 50Hz</li> <li>• 720 x 480 @ 60Hz</li> <li>• 720 x 400 @ 70Hz</li> <li>• 640 x 480 @ 50, 60, 67, 73, 75Hz</li> <li>• 640 x 400 @ 60, 70Hz</li> <li>• 640 x 350 @ 70Hz</li> </ul>
Adaptor Daya <sup>2</sup>	Tegangan Input	AC 100-240V, 50/60Hz (beralih otomatis)
Area Tampilan	Pemindaian Penuh (H x V)	596,74 x 335,66 mm (23,49" x 13,21")
Audio	Speaker	2W x 2
Kondisi pengoperasian	Temperatur	0° C hingga 40° C (32° F hingga 104° F)
	Kelembaban	10% hingga 90% (tanpa kondensasi)
	Ketinggian	16.000 kaki (5 km)

\*DP only

Item	Kategori	Spesifikasi
Kondisi penyimpanan	Temperatur	-20° C hingga 60° C (-4° F hingga 140° F)
	Kelembaban	5% hingga 90% (tanpa kondensasi)
	Ketinggian	40.000 kaki (12,1 km)
Dimensi	Fisik (P x L x T)	615 x 438~568 x 207 mm (24,21" x 17,24"~22,36" x 8,15")
Pemasangan di Dinding	Dimensi	100 x 100 mm
Bobot	Fisik	4,4 kg (9,9 lbs)
Mode hemat daya	Aktif <sup>3</sup>	28W (Umum)
	Tidak Aktif	≤ 0.3 W

<sup>1</sup> Jangan atur kartu grafis di komputer Anda melebihi mode pengaturan waktu ini; hal itu bisa menyebabkan kerusakan permanen pada monitor.

<sup>2</sup> Harap hanya gunakan adaptor daya dari ViewSonic® atau sumber resmi.

<sup>3</sup> Syarat pengujian mengikuti standar EEL.

# Daftar Istilah

Bagian ini menjelaskan daftar istilah standar yang digunakan di semua model monitor LCD. Semua istilah dicantumkan berdasarkan abjad.

**CATATAN:** Beberapa ketentuan mungkin tidak berlaku bagi monitor Anda.

## **A** **Advanced DCR (DCR Lanjutan)**

Teknologi DCR Lanjutan secara otomatis mendeteksi sinyal gambar dan secara cerdas mengendalikan kecerahan latar belakang dan warna untuk meningkatkan kemampuan membuat yang hitam lebih hitam pada layar gelap, dan yang putih lebih putih pada lingkungan cerah.

### **Audio Adjust (Penyesuaian Audio)**

Menyesuaikan volume, mendinginkan suara, atau beralih antar input jika Anda memiliki lebih dari satu sumber.

### **Auto Detect (Deteksi Otomatis)**

Jika sumber input saat ini tidak ada sinyal, monitor akan secara otomatis beralih ke pilihan input berikutnya. Pada sejumlah model, fungsi ini secara default dinonaktifkan.

### **Auto Image Adjust (Penyesuaian Gambar Otomatis)**

Secara otomatis mengatur ukuran, mengetengahkan, dan mencari sinyal video untuk mengeliminasi gangguan gelombang dan distorsi.

## **B** **Blue Light Filter (Filter Sinar Biru)**

Menyesuaikan filter yang menghalangi sinar biru energi tinggi untuk pengalaman tampilan yang lebih nyaman.

### **Brightness (Kecerahan)**

Menyesuaikan kadar hitam gambar layar latar belakang.

## C Color Adjust (Penyesuaian Warna)

Menyediakan beberapa mode penyesuaian warna, untuk membantu menyesuaikan pengaturan warna agar sesuai kebutuhan pengguna.

### Color Space (Ruang Warna)

Memungkinkan pengguna memilih ruang warna yang ingin digunakan untuk output warna monitor (RGB, YUV).

### Color Temperature (Suhu Warna)

Memungkinkan pengguna memilih pengaturan suhu warna spesifik untuk mengkustomisasi pengalaman menonton mereka.

Default Panel	Status Asli Panel
sRGB	Ruang warna standar digunakan untuk sistem Windows.
Bluish (Kebiruan)	Mengatur suhu warna ke 9.300K.
Cool (Sejuk)	Mengatur suhu warna ke 7.500K.
Native (Asli)	Suhu Warna default. Direkomendasikan untuk penggunaan umum.
Warm (Hangat)	Mengatur suhu warna ke 5.000K.

### Contrast (Kontras)

Menyesuaikan perbedaan antara latar belakang gambar (kadar hitam) dan latar depan (kadar putih).

## I Information (Informasi)

Menampilkan mode pengaturan waktu (input sinyal video) yang berasal dari kartu grafis di komputer, nomor model LCD, nomor seri, dan URL situs web ViewSonic®. Lihat panduan pengguna kartu grafis Anda untuk petunjuk mengenai cara mengubah resolusi dan kecepatan refresh (frekuensi vertikal).

**CATATAN:** VESA 1024 x 768 @ 60Hz, misalnya, berarti bahwa resolusinya adalah 1024 x 768 dan kecepatan refresh adalah 60Hz.

### Input Select (Pilihan Input)

Beralih di antara berbagai pilihan input yang tersedia untuk monitor tersebut.



## **M** Manual Image Adjust (Penyesuaian Gambar Manual)

Menampilkan menu Manual Image Adjust (Penyesuaian Gambar Manual). Anda dapat secara manual mengatur berbagai penyesuaian kualitas gambar.

### **Memory recall (Penaarikan kembali memori)**

Mengembalikan setelan ke pengaturan pabrik jika tampilan beroperasi dalam Mode Pengaturan Waktu yang Telah Ditetapkan pabrik yang tercantum dalam Spesifikasi buku panduan ini.

#### **CATATAN:**

- (Pengecualian) Kontrol ini tidak mempengaruhi perubahan yang dibuat dengan “Pilihan Bahasa” atau “Pengaturan Kunci Daya”.
- Memory Recall dilengkapi konfigurasi tampilan dan pengaturan default. Memory Recall adalah pengaturan yang memungkinkan produk memenuhi syarat untuk ENERGY STAR®. Setiap perubahan pada konfigurasi tampilan dan pengaturan default yang dikirimkan akan mengubah pemakaian energi, serta dapat meningkatkan pemakaian energi di luar batas yang diperlukan sesuai untuk kualifikasi ENERGY STAR®. ENERGY STAR® adalah serangkaian pedoman hemat daya yang diterbitkan oleh EPA (Dinas Perlindungan Lingkungan) AS. ENERGY STAR® adalah program bersama dari Dinas Perlindungan Lingkungan AS dan Departemen Energi AS yang membantu kita semua untuk menghemat uang dan melindungi lingkungan melalui produk dan praktik hemat energi.



### **MPRT**

Memilih apakah akan mengaktifkan MPRT (Waktu Respons Gambar Bergerak); pengaturan default adalah Tidak Aktif.

#### **CATATAN:**

1. Pastikan deteksi Waktu Input adalah >100Hz untuk mengaktifkan Mode 1ms dari default.
2. Jika Mode 1ms diatur ke “Aktif”, saat mengaktifkan FreeSync, MPRT akan secara otomatis dinonaktifkan.
3. Bila Mode 1ms diatur ke “Aktif”, fungsi berikut akan berwarna abu-abu dan dinonaktifkan: Kecerahan, DCR Lanjutan, Mode Eco, sRGB, Waktu Respons, penyesuaian Kecerahan DDC/CI.
4. sRGB dan Mode 1ms akan menonaktifkan satu sama lain.
5. IC mengontrol Waktu Respons Gambar Bergerak, sehingga seluruh Kecerahan akan menjadi gelap.

- O Overscan**  
Mengacu pada gambar terpotong di layar monitor. Pengaturan pada monitor yang memperbesar konten film, sehingga Anda tidak dapat melihat tepi terluar film.
  
- R Recall (Akses Kembali)**  
Mengatur ulang pengaturan monitor ViewMode.  
**Resolution Notice (Pemberitahuan Resolusi)**  
Pemberitahuan yang menyampaikan kepada pengguna bahwa resolusi menonton saat ini bukanlah resolusi awal yang benar. Pemberitahuan ini akan muncul di jendela pengaturan tampilan saat mengonfigurasi resolusi tampilan.  
**Response Time (Waktu Respons)**  
Menyesuaikan waktu respons, membuat gambar mulus tanpa goresan, kabur, atau bintik. Waktu respons yang rendah bagus untuk game dengan grafis yang sangat kuat, dan memberikan kualitas visual menakjubkan ketika menonton olahraga atau film laga.
  
- S Setup Menu (Menu Konfigurasi)**  
Menyesuaikan pengaturan Menu OSD (tampilan di layar). Banyak di antara pengaturan ini yang dapat mengaktifkan pemberitahuan tampilan di layar sehingga pengguna tidak perlu membuka ulang menu.  
**Sharpness (Ketajaman)**  
Menyesuaikan kualitas gambar monitor.
  
- V ViewMode (ModeLihat)**  
Fitur ViewMode ViewSonic yang unik menawarkan preset “Game”, “Movie (Film)”, “Web”, “Text (Teks)”, “MAC”, dan “Mono”. Pengaturan awal ini dirancang secara khusus untuk memberikan pengalaman menonton optimal untuk aplikasi layar yang berbeda.

# Pemecahan Masalah

Bagian ini menjelaskan beberapa masalah umum yang mungkin Anda alami saat menggunakan monitor.

Masalah atau Isu	Kemungkinan Solusi
Daya tidak ada	<ul style="list-style-type: none"><li>• Pastikan Anda telah mengaktifkan monitor dengan menekan tombol <b>Power (Daya)</b>.</li><li>• Pastikan kabel daya terpasang dengan benar dan tersambung secara aman ke monitor dan soket daya.</li><li>• Pasang perangkat listrik lain ke stopkontak untuk memastikan stopkontak tersebut mengalirkan listrik.</li></ul>
Daya Aktif, tapi tidak ada gambar di layar.	<ul style="list-style-type: none"><li>• Pastikan kabel video yang menyambungkan monitor ke komputer telah terpasang dengan benar dan kuat.</li><li>• Sesuaikan pengaturan kecerahan dan kontras.</li><li>• Pastikan telah memilih sumber input yang benar.</li></ul>
Warna salah atau tidak normal	<ul style="list-style-type: none"><li>• Jika salah satu warna (merah, hijau, atau biru) hilang, pastikan kabel video telah terpasang dengan benar dan kuat. Pin yang lepas atau rusak dalam kabel konektor dapat mengakibatkan sambungan tidak pas.</li><li>• Sambungkan monitor ke komputer lain.</li></ul>
Gambar layar terlalu cerah atau gelap	<ul style="list-style-type: none"><li>• Menyesuaikan pengaturan kecerahan dan kontras melalui Menu OSD.</li><li>• Atur ulang monitor ke pengaturan pabrik.</li></ul>
Gambar layar terputus-putus	<ul style="list-style-type: none"><li>• Pastikan telah memilih sumber input yang benar.</li><li>• Periksa apakah ada pin yang tertekuk atau rusak pada konektor kabel video.</li><li>• Pastikan kabel video yang menyambungkan monitor ke komputer telah terpasang dengan benar dan kuat.</li></ul>
Gambar kabur.	<ul style="list-style-type: none"><li>• Sesuaikan resolusi ke Rasio Aspek yang benar.</li><li>• Atur ulang monitor ke pengaturan pabrik.</li></ul>
Layar tidak berada di tengah dengan benar	<ul style="list-style-type: none"><li>• Sesuaikan kontrol horizontal dan vertikal melalui Menu OSD.</li><li>• Periksa Rasio Aspek.</li><li>• Atur ulang monitor ke pengaturan pabrik.</li></ul>
Layar terlihat kuning	<ul style="list-style-type: none"><li>• Pastikan "Blue Light Filter (Filter Sinar Biru)" Tidak Aktif.</li></ul>

Masalah atau Isu	Kemungkinan Solusi
Menu OSD tidak muncul do layar/ kontrol OSD tidak bisa diakses.	<ul style="list-style-type: none"> <li>• Periksa apakah Menu OSD terkunci. Jika ya, tekan lalu tahan tombol <b>3</b> dan <b>5</b> selama 10 detik.</li> <li>• Matikan monitor, lepas kabel daya, pasang lagi, lalu hidupkan monitor.</li> <li>• Atur ulang monitor ke pengaturan pabrik.</li> </ul>
Tombol panel kontrol tidak berfungsi	<ul style="list-style-type: none"> <li>• Tekan hanya satu tombol sekali waktu.</li> <li>• Hidupkan ulang komputer.</li> </ul>
Menu tertentu tidak dapat dipilih di OSD	<ul style="list-style-type: none"> <li>• Sesuaikan ViewMode atau sumber input.</li> <li>• Atur ulang monitor ke pengaturan pabrik.</li> </ul>
Tidak ada output audio	<ul style="list-style-type: none"> <li>• Jika menggunakan earphone/headphone, pastikan soket stereo mini telah tersambung.</li> <li>• Pastikan volume tidak disenyapkan, tidak diatur ke 0.</li> <li>• Periksa pengaturan Input Audio.</li> </ul>
Monitor tidak dapat disesuaikan	<ul style="list-style-type: none"> <li>• Pastikan tidak ada penghalang di sekitar monitor dan tersedia cukup ruang.</li> <li>• Untuk Informasi selengkapnya, lihat “Mengatur Sudut Melihat” pada halaman 14.</li> </ul>
Perangkat USB yang tersambung ke monitor tidak berfungsi	<ul style="list-style-type: none"> <li>• Pastikan kabel USB telah terpasang dengan benar.</li> <li>• Coba ganti port USB lain (bila ada).</li> <li>• Perangkat USB tertentu memerlukan arus listrik yang lebih tinggi; sambungkan perangkat langsung ke komputer.</li> </ul>
Perangkat luar tersambung, tetapi gambar tidak muncul di layar.	<ul style="list-style-type: none"> <li>• Pastikan Daya telah dihidupkan.</li> <li>• Menyesuaikan pengaturan kecerahan dan kontras melalui Menu OSD.</li> <li>• Memeriksa kabel penghubung dan memastikan kalau sudah tersambung dengan benar dan kencang. Pin yang lepas atau rusak dalam kabel konektor dapat mengakibatkan sambungan tidak pas.</li> </ul>

# Pemeliharaan

## Peringatan Umum

- Pastikan monitor telah dimatikan dan kabel daya telah dilepas dari stopkontak.
- Jangan semprotkan atau alirkan cairan langsung ke layar atau casing.
- Pegang monitor dengan hati-hati, karena monitor yang berwarna lebih gelap, jika tergores, dapat menimbulkan tanda lebih jelas dibandingkan monitor berwarna putih.

## Membersihkan Layar

- Usap layar dengan kain bersih, lembut, dan bebas serabut. Tindakan ini akan membersihkan debu dan partikel lain.
- Jika layar masih belum bersih, bubuhkan pembersih kaca non-alkohol dan bebas amonia pada kain lembut dan bebas serabut, lalu seka layar.

## Membersihkan Casing

- Gunakan kain yang lembut dan kering.
- Jika casing masih belum bersih, bubuhkan detergen halus non-abrasif pada kain lembut dan bebas serabut, lalu seka permukaan.

## Pelepasan Tanggung Jawab Hukum

- ViewSonic® tidak menyarankan penggunaan pembersih yang mengandung amonia maupun alkohol pada layar maupun casing monitor. Pembersih kimia tertentu telah dilaporkan dapat merusak layar dan/atau casing monitor.
- ViewSonic® tidak akan bertanggung jawab atas kerusakan yang disebabkan oleh penggunaan pembersih apa pun yang mengandung amonia maupun alkohol.

# Informasi Peraturan dan Servis

## Informasi Kepatuhan

Bagian ini menjelaskan semua persyaratan dan pernyataan yang terkait dengan peraturan. Aplikasi terkait yang terkonfirmasi akan merujuk pada label pelat nama dan penandaan relevan pada unit.

### Pernyataan Kesesuaian FCC

Perangkat ini sesuai dengan pasal 15 Peraturan FCC. Pengoperasian harus memenuhi dua kondisi sebagai berikut: (1) perangkat ini tidak boleh menimbulkan interferensi berbahaya, dan (2) perangkat ini harus menerima semua interferensi yang ditangkap, termasuk interferensi yang dapat mengakibatkan pengoperasian yang tidak diinginkan. Peralatan ini telah diuji dan dinyatakan sesuai dengan standar perangkat digital Kelas B, berdasarkan pasal 15 Peraturan FCC.

Batasan ini dirancang untuk memberikan perlindungan yang memadai terhadap interferensi berbahaya pada pemasangan di lingkungan perumahan. Peralatan ini menghasilkan, menggunakan, dan dapat memancarkan energi frekuensi radio dan jika tidak dipasang serta digunakan sesuai petunjuk, dapat menimbulkan interferensi berbahaya terhadap komunikasi radio. Namun, tidak ada jaminan bahwa interferensi tidak akan terjadi pada pemasangan tertentu. Jika peralatan ini menimbulkan interferensi berbahaya terhadap penerimaan gelombang radio atau televisi, yang dapat ditentukan dengan mematikan dan menghidupkan peralatan, pengguna disarankan untuk mencoba mengatasinya melalui salah satu atau beberapa tindakan berikut:

- Mengubah arah atau memindahkan lokasi antena penerima.
- Menambah jarak antara peralatan dan unit penerima.
- Menyambungkan peralatan ke stopkontak di sirkuit selain yang digunakan untuk menyambungkan unit penerima.
- Menghubungi dealer atau teknisi radio/TV berpengalaman untuk meminta bantuan.

**Peringatan:** Segala bentuk perubahan atau modifikasi yang tidak disetujui secara tertulis oleh pihak yang bertanggung jawab atas kepatuhan dapat membatalkan kewenangan Anda untuk mengoperasikan peralatan ini.

### Pernyataan Kanada Industri

CAN ICES-003(B) / NMB-003(B)

### Kesesuaian CE untuk Negara-Negara di Eropa



Perangkat ini sesuai dengan Petunjuk EMC 2014/30/EU dan Petunjuk Tegangan Rendah 2014/35/EU.

**Informasi berikut hanya untuk negara anggota UE:**

Tanda yang ditampilkan di sebelah kanan sesuai dengan Waste Electrical and Electronic Equipment Directive 2012/19/EU (WEEE). Tanda ini menunjukkan persyaratan untuk TIDAK membuang peralatan sebagai limbah rumah tangga biasa, namun menggunakan sistem pengembalian dan pengumpulan yang sesuai dengan undang-undang setempat yang berlaku.



**Pernyataan tentang Kepatuhan RoHS2**

Produk ini dirancang dan diproduksi sesuai persyaratan Pedoman 2011/65/EU dari Parlemen dan Dewan Eropa tentang batasan penggunaan materi berbahaya tertentu pada peralatan listrik dan elektronik (Pedoman RoHS2) dan dianggap memenuhi persyaratan nilai konsentrasi maksimum yang dikeluarkan oleh TAC (Komite Penerapan Teknis Eropa) seperti ditunjukkan di bawah ini:

Zat	Konsentrasi Maksimum yang Diajukan	Konsentrasi yang Sebenarnya
Timah (Pb)	0,1%	< 0,1%
Merkuri (Hg)	0,1%	< 0,1%
Kadmium (Cd)	0,01%	< 0,01%
Kromium Heksavalen (Cr6 <sup>+</sup> )	0,1%	< 0,1%
Bifenil Polibrominat (PBB)	0,1%	< 0,1%
Eter Bifenil Polibrominat (PBDE)	0,1%	< 0,1%
Bis (2-etilheksil) phthalate (DEHP)	0,1%	< 0,1%
Butil benzil phthalate (BBP)	0,1%	< 0,1%
Dibutil phthalate (DBP)	0,1%	< 0,1%
Diisobutil phthalate (DIBP)	0,1%	< 0,1%

**Komponen tertentu pada produk yang dijelaskan di atas tidak termasuk dalam Lampiran III Pedoman RoHS2 sebagaimana dijelaskan di bawah ini:**

- Campuran tembaga mengandung hingga 4% timah dari bobotnya.
- Timah pada solder tipe suhu leleh tinggi (yakni campuran berbasis timah mengandung 85% dari bobotnya atau lebih banyak).
- Komponen listrik dan elektronik mengandung timah pada kaca atau keramik selain dari keramik dielektrik pada kapasitor, misalnya, perangkat piezoelectronic, maupun pada campuran matriks kaca atau keramik.
- Timah di keramik dielektrik dalam kapasitor untuk tegangan bernilai 125 V AC atau 250 V DC atau lebih tinggi.

## **Larangan Zat Berbahaya India**

Pernyataan Larangan Zat Berbahaya (India). Produk ini sesuai dengan “Peraturan E-limbah India Tahun 2011” dan melarang penggunaan timah, merkuri, kromium heksavalen, bifenil polibrominat atau eter bifenil polibrominat dalam konsentrasi yang melebihi 0,1% bobot dan 0,01% bobot untuk kadmium, kecuali untuk rangkaian pengecualian yang ditetapkan dalam Pasal 2 Peraturan ini.

## **Pembuangan Produk di Akhir Masa Pakainya**

ViewSonic® turut melestarikan lingkungan dan berkomitmen untuk mengupayakan dan menjalankan prosedur yang ramah lingkungan. Terima kasih telah menjadi bagian dari Pengguna Komputer yang Lebih Cerdas dan Ramah Lingkungan. Kunjungi Situs web ViewSonic® untuk mempelajari selengkapnya.

### **Amerika Serikat & Kanada:**

<https://www.viewsonic.com/us/go-green-with-viewsonic>

### **Eropa:**

<https://www.viewsonic.com/eu/go-green-with-viewsonic>

### **Taiwan:**

<https://recycle.epa.gov.tw/>



## Informasi Hak Cipta

Hak Cipta© ViewSonic® Corporation, 2023. Semua hak dilindungi undang-undang.

Macintosh dan Power Macintosh adalah merek dagang terdaftar dari Apple Inc.

Microsoft, Windows, dan logo Windows adalah merek dagang terdaftar dari Microsoft Corporation di Amerika Serikat dan negara lainnya.

ViewSonic®, logo tiga ekor burung adalah merek dagang terdaftar ViewSonic® Corporation.

VESA adalah merek dagang terdaftar dari Video Electronics Standards Association. DPMS, DisplayPort, dan DDC adalah merek dagang dari VESA.

ENERGY STAR® adalah merek dagang terdaftar dari Environmental Protection Agency (EPA) AS.

Sebagai mitra ENERGY STAR®, ViewSonic® Corporation menyatakan bahwa produk ini telah memenuhi pedoman ENERGY STAR® untuk efisiensi energi.

**Pelepasan tanggung jawab hukum:** ViewSonic® Corporation tidak akan bertanggung jawab atas kesalahan teknis maupun editorial atau kekurangan yang terdapat dalam dokumen ini; serta atas kerugian insidental maupun konsekuensial yang disebabkan oleh kelengkapan materi, atau performa maupun penggunaan produk ini.

Dalam hal peningkatan produk yang berkelanjutan, ViewSonic® Corporation berhak mengubah spesifikasi produk tanpa pemberitahuan sebelumnya. Informasi dalam dokumen ini dapat berubah sewaktu-waktu tanpa pemberitahuan sebelumnya.

Tidak ada satu bagian pun dalam dokumen ini yang dapat disalin, diperbanyak, atau dipindahtangankan dengan cara apapun dan untuk tujuan apapun tanpa izin tertulis sebelumnya dari ViewSonic® Corporation.

VX2728J-2K\_VX2728J-2K-7\_UG\_IND\_1a\_20230913

## Layanan Pelanggan

Untuk dukungan teknis atau layanan produk, lihat tabel di bawah ini atau hubungi peritel Anda.

**CATATAN:** Anda akan memerlukan nomor seri produk.

Negara/Kawasan	Situs Web	Negara/Kawasan	Situs Web
<b>Asia Pasifik &amp; Afrika</b>			
Australia	<a href="http://www.viewsonic.com/au/">www.viewsonic.com/au/</a>	Bangladesh	<a href="http://www.viewsonic.com/bd/">www.viewsonic.com/bd/</a>
中国 (China)	<a href="http://www.viewsonic.com.cn">www.viewsonic.com.cn</a>	香港 (繁體中文)	<a href="http://www.viewsonic.com/hk/">www.viewsonic.com/hk/</a>
Hong Kong (English)	<a href="http://www.viewsonic.com/hk-en/">www.viewsonic.com/hk-en/</a>	India	<a href="http://www.viewsonic.com/in/">www.viewsonic.com/in/</a>
Indonesia	<a href="http://www.viewsonic.com/id/">www.viewsonic.com/id/</a>	Israel	<a href="http://www.viewsonic.com/il/">www.viewsonic.com/il/</a>
日本 (Japan)	<a href="http://www.viewsonic.com/jp/">www.viewsonic.com/jp/</a>	Korea	<a href="http://www.viewsonic.com/kr/">www.viewsonic.com/kr/</a>
Malaysia	<a href="http://www.viewsonic.com/my/">www.viewsonic.com/my/</a>	Middle East	<a href="http://www.viewsonic.com/me/">www.viewsonic.com/me/</a>
Myanmar	<a href="http://www.viewsonic.com/mm/">www.viewsonic.com/mm/</a>	Nepal	<a href="http://www.viewsonic.com/np/">www.viewsonic.com/np/</a>
New Zealand	<a href="http://www.viewsonic.com/nz/">www.viewsonic.com/nz/</a>	Pakistan	<a href="http://www.viewsonic.com/pk/">www.viewsonic.com/pk/</a>
Philippines	<a href="http://www.viewsonic.com/ph/">www.viewsonic.com/ph/</a>	Singapore	<a href="http://www.viewsonic.com/sg/">www.viewsonic.com/sg/</a>
臺灣 (Taiwan)	<a href="http://www.viewsonic.com/tw/">www.viewsonic.com/tw/</a>	ประเทศไทย	<a href="http://www.viewsonic.com/th/">www.viewsonic.com/th/</a>
Việt Nam	<a href="http://www.viewsonic.com/vn/">www.viewsonic.com/vn/</a>	South Africa & Mauritius	<a href="http://www.viewsonic.com/za/">www.viewsonic.com/za/</a>
<b>Amerika</b>			
United States	<a href="http://www.viewsonic.com/us">www.viewsonic.com/us</a>	Canada	<a href="http://www.viewsonic.com/us">www.viewsonic.com/us</a>
Latin America	<a href="http://www.viewsonic.com/la">www.viewsonic.com/la</a>		
<b>Eropa</b>			
Europe	<a href="http://www.viewsonic.com/eu/">www.viewsonic.com/eu/</a>	France	<a href="http://www.viewsonic.com/fr/">www.viewsonic.com/fr/</a>
Deutschland	<a href="http://www.viewsonic.com/de/">www.viewsonic.com/de/</a>	Қазақстан	<a href="http://www.viewsonic.com/kz/">www.viewsonic.com/kz/</a>
Россия	<a href="http://www.viewsonic.com/ru/">www.viewsonic.com/ru/</a>	España	<a href="http://www.viewsonic.com/es/">www.viewsonic.com/es/</a>
Türkiye	<a href="http://www.viewsonic.com/tr/">www.viewsonic.com/tr/</a>	Україна	<a href="http://www.viewsonic.com/ua/">www.viewsonic.com/ua/</a>
United Kingdom	<a href="http://www.viewsonic.com/uk/">www.viewsonic.com/uk/</a>		

## **Jaminan Terbatas**

Layar ViewSonic®

### **Cakupan jaminan:**

ViewSonic® menjamin produknya terbebas dari cacat materi dan pembuatan selama masa berlaku jaminan. Jika produk terbukti cacat dalam hal materi maupun pembuatan selama masa jaminan berlaku, maka ViewSonic® akan, atas pilihannya sendiri, dan sebagai satu-satunya ganti rugi, memperbaiki atau mengganti produk tersebut dengan produk yang serupa. Produk Pengganti maupun suku cadang dapat mencakup suku cadang atau komponen yang telah diproduksi ulang atau diperbarui. Perbaikan atau penggantian unit, suku cadang, maupun komponen akan tercakup dalam jumlah sisa waktu dari jaminan terbatas asli pelanggan dan periode jaminan tidak akan diperpanjang. ViewSonic® tidak menyediakan jaminan untuk perangkat lunak pihak ketiga, baik disertakan bersama produk maupun diinstal oleh pelanggan, pemasangan suku cadang atau komponen yang tidak sah (misalnya, lampu Proyektor). (Lihat: Bagian “Kondisi yang berada di luar dan tidak tercakup dalam jaminan”).

### **Masa berlaku jaminan:**

Jaminan untuk monitor ViewSonic® berlaku antara 1 hingga 3 tahun, tergantung pada negara tempat Anda membeli, untuk semua suku cadang, termasuk sumber lampu dan untuk semua biaya pengerjaan, terhitung sejak tanggal pembelian pertama oleh konsumen.

### **Pihak yang dilindungi jaminan:**

Jaminan ini hanya berlaku untuk pelanggan pertama.

### **Kondisi yang berada di luar dan tidak tercakup dalam jaminan:**

- Produk apapun bila nomor serinya telah rusak, berubah bentuk, atau tidak ada.
- Kondisi rusak, kualitas menurun, atau kegagalan fungsi karena:
  - » Kecelakaan, kesalahan penggunaan, kelalaian, kebakaran, air, petir, atau bencana alam lainnya, modifikasi produk yang tidak disahkan, atau kegagalan mematuhi petunjuk yang diberikan bersama produk.
  - » Perbaikan atau upaya perbaikan tidak sah selain oleh ViewSonic®.
  - » Kerusakan atau hilangnya program, data, atau media penyimpanan apapun yang dapat dilepas.
  - » Kerusakan dan keausan normal.
  - » Penghapusan instalasi atau penginstalan produk.

- Hilangnya data atau perangkat lunak yang terjadi selama perbaikan atau penggantian.
- Kerusakan apapun pada produk karena pengiriman.
- Penyebab eksternal pada produk, misalnya fluktuasi atau kegagalan listrik.
- Penggunaan perangkat tambahan atau komponen yang tidak memenuhi spesifikasi ViewSonic.
- Kelalaian pemilik dalam melakukan pemeliharaan produk secara berkala sebagaimana tercantum dalam Panduan Pengguna.
- Penyebab apapun lainnya yang tidak terkait dengan kecacatan produk.
- Kerusakan yang disebabkan oleh gambar statis (tidak bergerak) yang ditampilkan dalam waktu lama (disebut juga jejak gambar).
- Perangkat Lunak. Setiap perangkat lunak pihak ketiga yang diberikan bersama produk atau dipasang oleh pelanggan.
- Perangkat Keras/Aksesori/Suku Cadang/Komponen. Pemasangan perangkat keras, aksesori, suku cadang, atau komponen habis pakai (misalnya, Lampu Proyektor).
- Kerusakan pada, atau penyalahgunaan, lapisan pada permukaan layar karena pembersihan yang tidak tepat sebagaimana dijelaskan dalam Panduan Pengguna produk.
- Biaya pelepasan, pemasangan, dan layanan konfigurasi, termasuk pemasangan produk di dinding.

### **Cara mendapatkan servis:**

- Untuk informasi tentang cara menerima servis berdasarkan jaminan, hubungi Dukungan Pelanggan ViewSonic® (Lihat halaman “Layanan Pelanggan”). Anda harus memberikan nomor seri produk ini.
- Untuk memperoleh layanan jaminan, Anda harus memberikan: (a) bukti penjualan dengan tanggal asli, (b) nama Anda, (c) alamat Anda, (d) keterangan masalah, dan (e) nomor seri produk.
- Bawa atau kirim produk dengan jasa pengiriman prabayar, dalam kontainer asli, kepada pusat layanan resmi ViewSonic® atau langsung ke ViewSonic®.
- Untuk informasi tambahan atau nama pusat servis ViewSonic® terdekat, hubungi ViewSonic®.

### **Batasan jaminan tersirat:**

Tidak ada jaminan, baik tersurat maupun tersirat, di luar keterangan yang tercakup di sini, termasuk jaminan tersirat atas kelayakan jual dan kesesuaian untuk tujuan tertentu.

**Pengecualian kerusakan:**

Kewajiban ViewSonic terbatas pada biaya perbaikan atau penggantian produk. ViewSonic® tidak berkewajiban atas:

- Kerusakan pada harta benda lain yang disebabkan cacat apapun pada produk, kerugian karena adanya ketidaknyamanan, kehilangan karena penggunaan produk, kehilangan waktu, kehilangan laba, kehilangan peluang bisnis, kehilangan kepercayaan, gangguan hubungan bisnis, atau kerugian komersial lainnya, meskipun telah disampaikan adanya kemungkinan atas kerugian tersebut.
- Kerugian lain apapun baik insidental, konsekuensial, atau yang lainnya.
- Klaim apapun terhadap pelanggan oleh pihak ketiga manapun.
- Perbaikan atau upaya perbaikan tidak sah selain oleh ViewSonic®.

**Penerapan undang-undang negara bagian:**

Jaminan ini memberikan Anda hak-hak hukum khusus dan Anda juga dapat memperoleh hak lainnya yang berbeda di setiap negara bagian. Sejumlah negara bagian melarang pembatasan pada jaminan yang berlaku dan/atau melarang pengecualian terhadap kerugian insidental maupun konsekuensial, sehingga pembatasan dan pengecualian tersebut di atas mungkin tidak berlaku untuk Anda.

**Penjualan di luar Amerika Serikat dan Kanada:**

Untuk informasi dan layanan pada produk ViewSonic® yang dijual di luar negara Amerika Serikat dan Kanada, hubungi ViewSonic® atau dealer ViewSonic® setempat.

Masa jaminan untuk produk ini di daratan utama Tiongkok (tidak termasuk Hong Kong, Makau, dan Taiwan) diatur dalam persyaratan dan ketentuan Kartu Garansi Pemeliharaan.

Untuk pengguna di Eropa dan Rusia, rincian lengkap tentang jaminan yang diberikan dapat dilihat di: <http://www.viewsonic.com/eu/> di bawah "Informasi Dukungan/Jaminan".



**ViewSonic®**