

VX2728J-2K

Megjelenítő

Felhasználói útmutató



Köszönjük, hogy a ViewSonic® mellett döntött

A ViewSonic® a vizuális megoldások világvezető gyártójaként mindent megtesz annak érdekében, hogy a technológiai fejlődés, az innováció és az egyszerűség terén felülmúlja a világ várakozásait. A ViewSonic® munkatársaiként azt gondoljuk, hogy a termékeink pozitív hatással lehetnek a világra, és biztosak vagyunk benne, hogy az Ön által választott ViewSonic® termék jó szolgálatot fog tenni.

Még egyszer köszönjük, hogy a ViewSonic® termékét választotta!

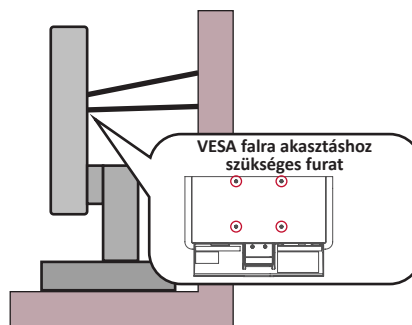
Biztonsági óvintézkedések

- A felszerelés használata előtt kérjük, olvassa el alaposan a használati utasítást.
- A használati utasítást biztonságos helyen tartsa.
- Olvasson el minden figyelmeztetést és kövesse az utasításokat.
- Legalább 18" / 45 cm távolságra üljön a megjelenítőtől.
- Hagyjon legalább 4" / 10 cm szabad helyet a monitor körül a megfelelő szellőzés biztosítása érdekében.
- A megjelenítőt szállításkor mindig óvatosan kezelje.
- Mindig a monitor gyártója által ajánlott szekrényt, állványt vagy telepítési módot használjon.
- Mindig a monitort biztonságosan megtartani képes bútort használjon.
- Mindig győződjön meg arról, hogy a monitor nem nyúlik túl az alatta lévő bútoron.
- Ne helyezze el a monitort olyan helyen, ahol gyermekek jelenléte valószínűsíthető.
- Mindig oktassák ki a gyermekeket, mekkora veszélyt jelent felmászni a termékre a monitor vagy a kapcsolódó berendezések elérése érdekében.
- A monitorhoz csatlakoztatott vezetékeket és kábeleket mindig vezesse a megfelelő helyen, nehogy megboljanak bennük, illetve meghúzzák vagy megragadják azokat.
- Legyen óvatos a monitor hátsó burkolatának eltávolítása során. Ez a monitor nagyfeszültségű alkatrészeket tartalmaz.
- Ne használja a monitort víz közelében. A tűz vagy áramütés kockázatának csökkentése érdekében ne tegye ki a monitort nedvesség hatásának.
- Ügyeljen arra, hogy a monitort ne érje közvetlen napfény vagy más tartós hőhatás. A monitort ne használja olyan hőforrások, például radiátorok, fűtőnyílások, tűzhelyek vagy más berendezések közelében (az erősítőket is beleértve), amelyek hatására a monitor hőmérséklete veszélyes szintre emelkedhet.
- Tisztítsa puha, száraz ruhával. Amennyiben további tisztításra van szüksége, további útmutatásokért lásd "Karbantartás" fejezetet ebben a kézikönyvben.
- Kerülje a képernyő megérintését. A bőrszír eltávolítása körülményes.
- Ne dörzsölje vagy nyomja meg a megjelenítő felületét, mert ettől tönkremehet.
- Ne helyezze el a monitort labilis helyen.
- Ne helyezze a monitort magas bútorra (pl. szekrényre vagy könyvespolcra) anélkül, hogy mind a bútort, mind pedig a monitort nem rögzítették volna megfelelő tartóhoz.

- Ne helyezze a monitort szövetre vagy egyéb anyagra, amely a termék és az alatta lévő bútor között lehet.
- A megjelenítőt jól szellőző területen helyezze el. Ne helyezzen tárgyakat a megjelenítőre, amelyek akadályoznák a hőleadást.
- Ne helyezzen nehéz tárgyakat a megjelenítőre, videokábelre vagy tápkábelre.
- Ne helyezzen el olyan tételeket, pl. játékokat vagy távvezérlőket a termékre, amelyek arra készíthetik a gyermekeket, hogy felmásszanak a monitorra vagy a bútorra, amelyre a terméket helyezték.
- Ha füstöt, szokatlan zajt vagy szagot észlel, azonnal kapcsolja ki a megjelenítőt, és hívja fel a kereskedőt vagy a ViewSonic céget. A megjelenítő további használata veszélyes.
- Ne próbálja megkerülni vagy megszüntetni a polarizált vagy földelt típusú csatlakozódugó biztonsági funkcióit. A polarizált csatlakozódugón két penge található, amelyek közül az egyik szélesebb a másiknál. A földelt típusú csatlakozódugó két pengével és egy harmadik földelővillával van kialakítva. A széles penge és a harmadik csatlakozóvilla biztonsági célokat szolgál. Ha a csatlakozódugó nem illeszkedik megfelelően az aljzatba, szerezzen be egy tápegységet, és ne erőltesse bele az aljzatba a dugót.
- Kérjük, ellenőrizze, megfelelő-e az épületbe telepített áramelosztó rendszer. A rendszer megszakítója 120 V/240 V, 20 A értékű legyen.
- Hálózati aljzatba való csatlakoztatás esetén NE távolítsa el a földelővillát. Kérjük, ügyeljen arra, hogy a földelővillák SOHA NE LEGYENEK ELTÁVOLÍTVA.
- Ügyeljen arra, hogy senki ne lépjen a hálózati tápkábelre, valamint, hogy a kábel ne csípődjön be különösen a hálózati csatlakozónál és ott, ahol a kábel készülékből kivezetődik! Gondoskodjon róla, hogy legyen a készülék közelében könnyen hozzáférhető dugaszoló aljzat!
- Kizárólag a gyártó által meghatározott kiegészítőket és tartozékokat használja.
- Csak a gyártó által megjelölt, vagy a készülékkel együtt értékesített gurulós kocsit, állványt (akár háromlábú), konzolt vagy asztalt használja! Ha gurulós kocsit használ, tegye meg a szükséges óvintézkedéseket, hogy a mozgatás során elkerülje a kocsi/készülék felborulását, és az abból fakadó sérüléseket!
- Húzza ki a készülék hálózati csatlakozóját a dugaszoló aljzataból, ha hosszabb ideig nem használja a készüléket!
- Mindennemű javítási munkát bízson szakemberre! Javításra van szükség, ha a készülék valamilyen módon megsérül, ha például a hálózati tápkábel vagy a hálózati csatlakozó megsérül, ha folyadék ömlik a készülékbe, vagy tárgyak esnek rá, ha a készüléket eső vagy nedvesség éri, ha nem működik megfelelően, vagy ha leesik.

- Fülhallgatók és fejhallgatók használata esetén állítsa a hangerőt megfelelő szintre, mivel ellenkező esetben halláskárosodás következhet be.
- Stabilitási veszély: a kijelző leeshet, ami súlyos vagy halálos személyi sérülést okozhat. A sérülések elkerülése érdekében ezt a kijelzőt a beüzemelési utasításoknak megfelelően, biztonságosan kell a padlóhoz/falhoz rögzíteni.
- A monitor falhoz vagy szilárd tárgyhoz rögzítésével zsinór vagy egyéb módszer használatával segít megtámasztani a monitort és megelőzi a monitor leesését.

Nyílás (Sz x Ma)	Érintkező felület (Sz x Ma x Mé)	Felületnyílás	Csavarok tulajdonságai	Mennyisége
100 x 100 mm	115 x 115 x 2,6 mm	Ø 5 mm	M4 x 10 mm	4 csavarok



MEGJEGYZÉS:

- A tartóeszköznek/zsinórnak 100N erőt kell elbírnia.
- Győződjön meg arról, hogy a zsinór ki van egyenesítve és feszes. Az eszköz hátuljának a fal felé kell néznie biztosítandó, hogy az eszköz külső erő hatására nem tud megdőlni.
- Győződjön meg arról, hogy a monitor nem dől meg külső erő hatására annak bármilyen beállított magassága, illetve elforgatási szöge mellett.
- Ha megtartja a meglévő monitort és áthelyezi azt, a fenti szempontok ugyanúgy alkalmazandók.

Tartalom

Biztonsági óvintézkedések	3
Bevezető	8
A csomag tartalma.....	8
A termék áttekintése	9
Előlnézet és hátulnézet	9
I/O portok.....	9
Kezdeti beállítás	10
Az állvány felszerelése	10
Fali rögzítés.....	11
A biztonsági nyílás használata	12
Csatlakoztatások elvégzése	13
Csatlakoztatás az áramforráshoz.....	13
Külső eszközök csatlakoztatása	14
A monitor használata	15
A megtekintési szög beállítása.....	15
Magasság beállítása	15
A képernyő tájolásának beállítása (a monitor forgatása).....	16
Forgatási szög beállítása.....	17
Dőlésszög beállítása	17
A monitor be- és kikapcsolása	18
A kezelőpanelen lévő gombok használata.....	18
Gyorsmenü	19
Gyorsgombok	20
A beállítások konfigurálása.....	22
Általános műveletek.....	22
A képernyőn megjelenő (OSD) menü felépítése	24

Függelék.....	28
Műszaki adatok.....	28
Szójegyzék	31
Hibaelhárítás.....	35
Karbantartás.....	38
Általános óvintézkedések.....	38
A képernyő tisztítása	38
A burkolat tisztítása.....	38
Szabályozási és szervizelési tudnivalók	39
Megfelelőséggel kapcsolatos információk.....	39
FCC-megfelelőségi nyilatkozat	39
Industry Canada-nyilatkozat.....	39
CE-megfelelőség az Európai Unió országai esetében.....	39
RoHS2-megfelelőségről szóló nyilatkozat	40
Veszélyes anyagok korlátozása Indiában	41
A termék ártalmatlanítása az élettartam végén.....	41
Szerzői jogi információk.....	42
Ügyfélszolgálat	43
Korlátozott garancia	44

Bevezető

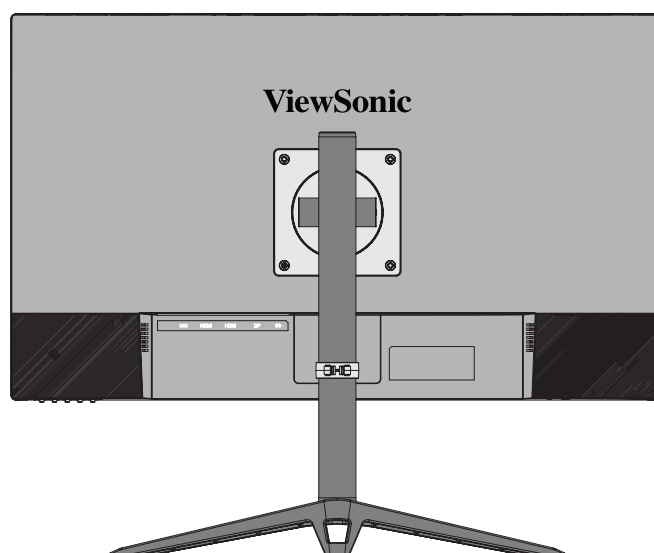
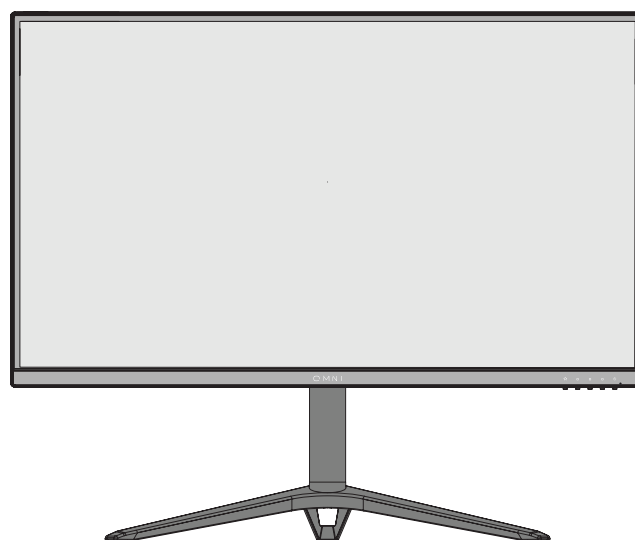
A csomag tartalma

- Monitor
- Tápkábel
- Tápegység
- Videokábel
- Gyors beüzemelési útmutató

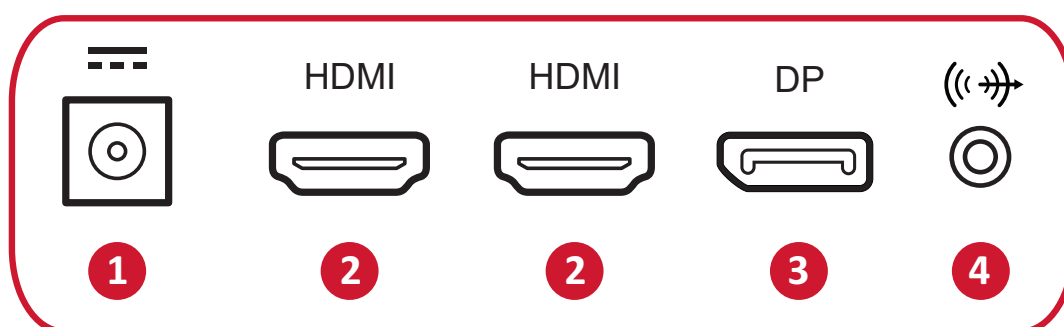
MEGJEGYZÉS: A csomagban lévő tápkábel és videokábelek az adott országtól függően eltérőek lehetnek. További tudnivalókért vegye fel a kapcsolatot a helyi viszonteladóval.

A termék áttekintése

Előnézet és hátulnézet



I/O portok



1. DC IN

2. HDMI

3. DisplayPort

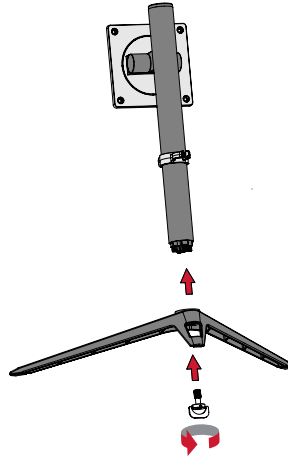
4. Audio Out

MEGJEGYZÉS: További tudnivalóért az **1(★)/2/3/4/5(☺)** gombot és funkciót illetően, lásd: „Gyorsgombok” a következő oldalon: a „Gyorsgombok” fejezet a következő oldalon: 18.

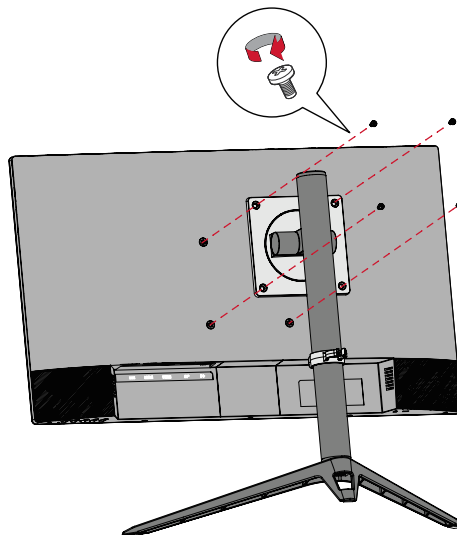
Kezdeti beállítás

Az állvány felszerelése

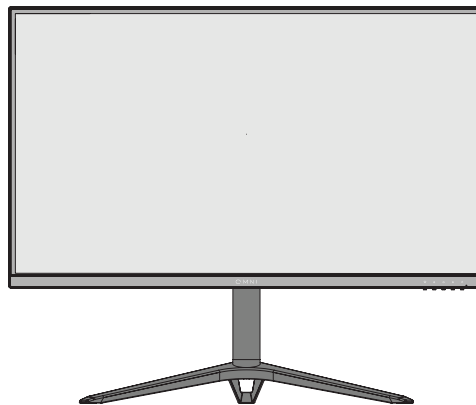
1



2



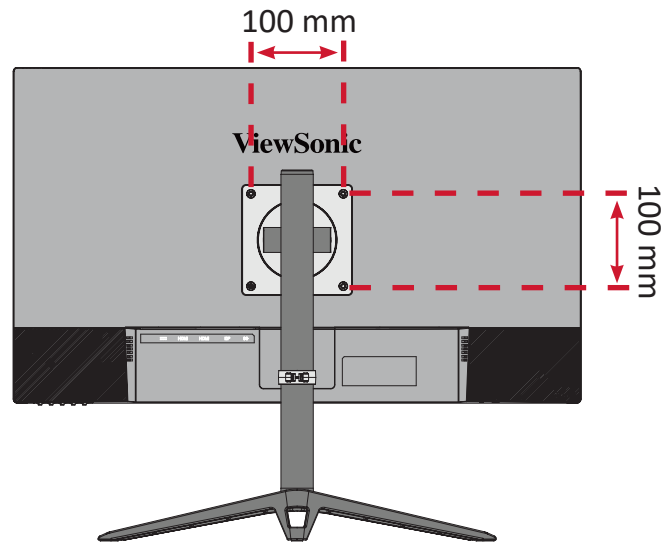
3



MEGJEGYZÉS: A monitort mindig sima, stabil felületre helyezze. Ellenkező esetben a monitor leeshet, tönkremehet, illetve személyi sérülés következhet be.

Fali rögzítés

MEGJEGYZÉS: Kizárólag UL-minősítéssel rendelkező fali készlettel/konzollal használható.



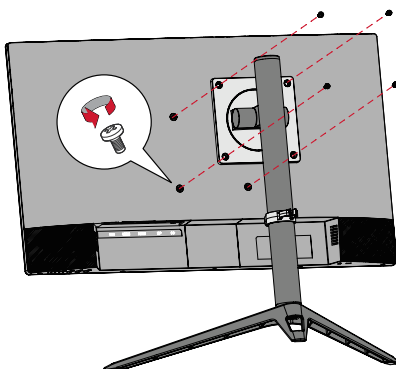
A fali rögzítőkészletek szabványos méreteit illetően tekintse meg az alábbi táblázatot.

Maximális terhelhetőség	Nyílás (Sz x Ma)	Interfészpanel (Sz. x Ma. x Mé.)	Felületnyílás	Csavarok tulajdonságai és mennyisége
14 kg	100 x 100 mm	115 x 115 x 2,6 mm	Ø 5 mm	M4 x 10 mm 4 db

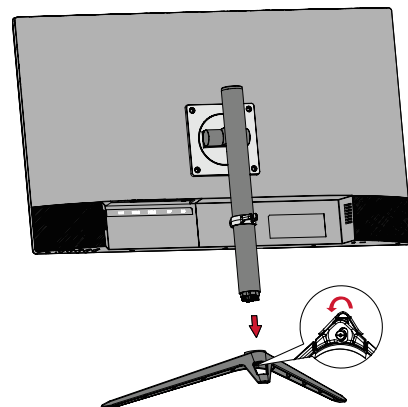
MEGJEGYZÉS: A fali rögzítőkészleteket külön kell megvásárolni.

1. Kapcsolja ki a monitort, és húzza ki az összes kábelt.
2. Tegye a monitort egy sík, stabil felületre a kijelzővel lefelé.
3. Távolítsa el a monitorállványt.

1



2



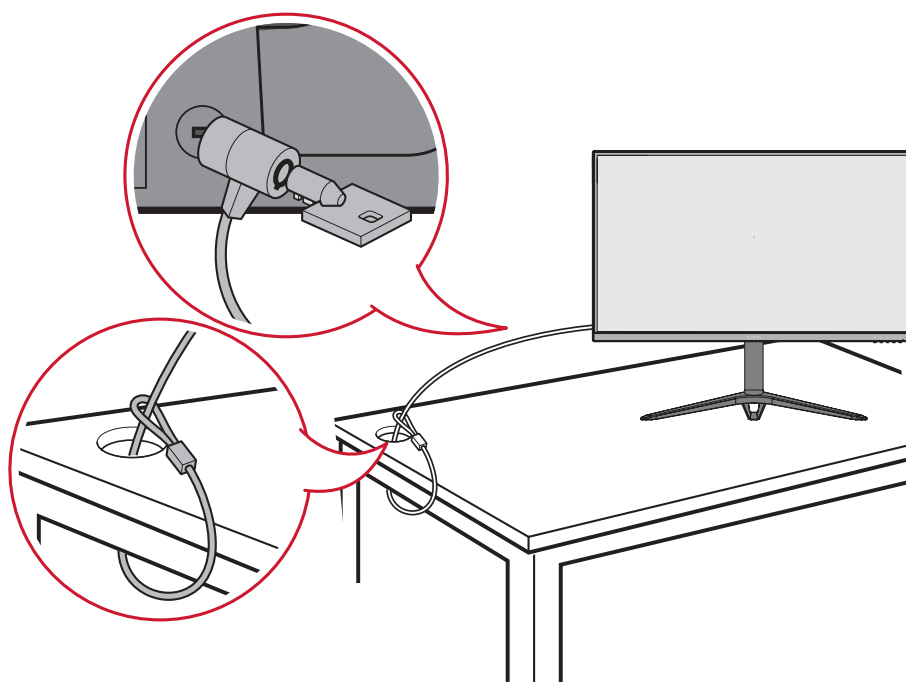
4. Illessze a rögzítőkonzolt a monitor hátoldalán lévő VESA rögzítőnyílásokhoz. Ezután rögzítse a konzolt a négy csavarral (M4 x 10 mm).
5. Kövesse a fali rögzítőkészlethez kapott utasításokat, amikor falra szereli a monitort.

A biztonsági nyílás használata

A monitor esetleges ellopásának megakadályozása érdekében egy fix tárgyhoz rögzítheti a monitort egy biztonsági nyílással ellátott zárszerkezet segítségével.

Emellett a monitor falhoz vagy fix tárgyhoz biztonsági kábellel történő rögzítése segíthet a monitor súlyának elbírásában, hogy elkerülhető legyen a monitor felborulása.

Az alábbi példából megtudhatja, hogyan lehet egy biztonsági nyílással ellátott zárszerkezetet felszerelni egy asztalon.

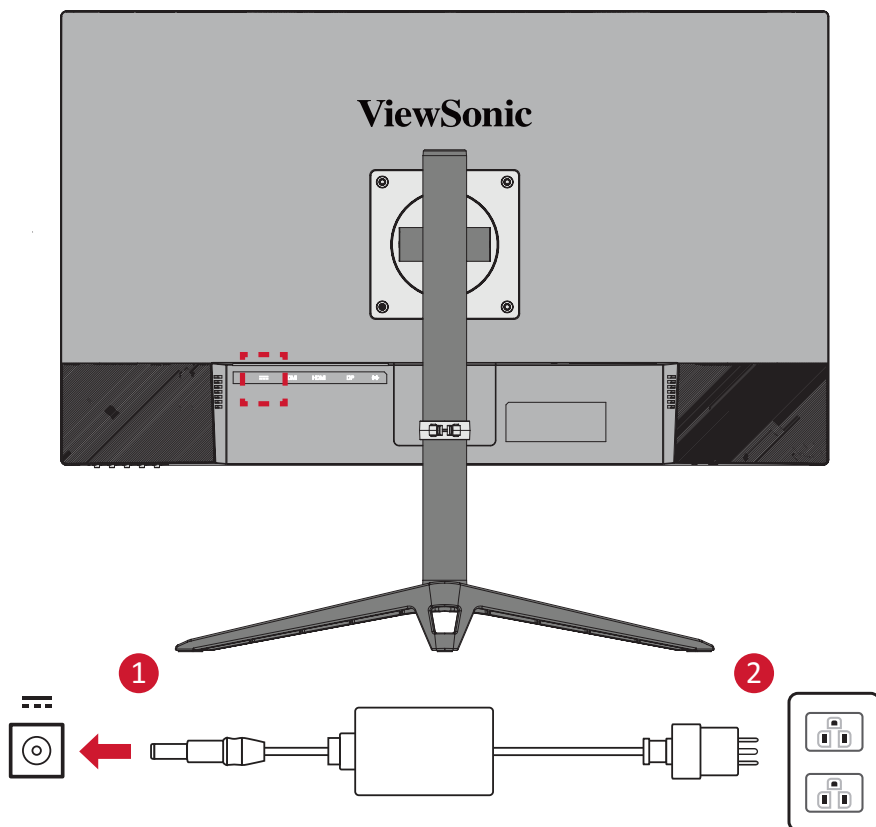


Csatlakoztatások elvégzése

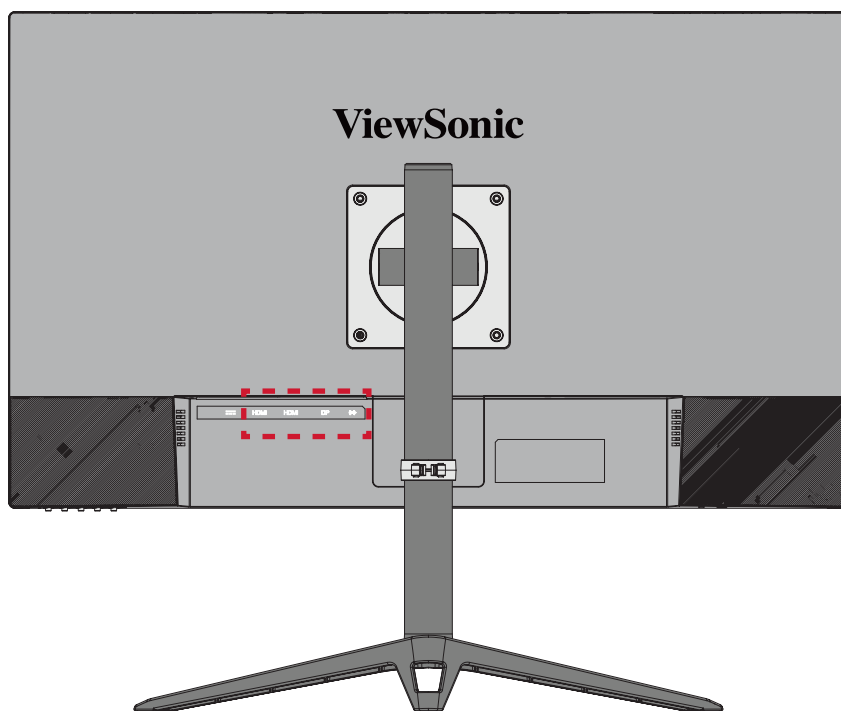
Ez a rész azt mutatja be, hogyan lehet csatlakoztatni a monitort más eszközökhöz és berendezésekhez.

Csatlakoztatás az áramforráshoz

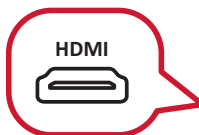
1. Csatlakoztassa a tápegységet a monitor hátoldalán lévő DC IN-aljzatba.
2. Csatlakoztassa a tápkábel dugóját egy hálózati aljzatba.



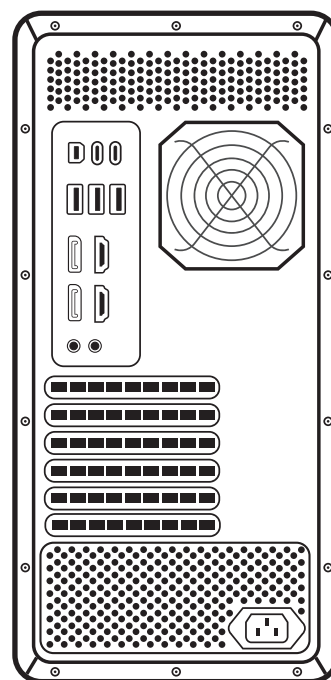
Külső eszközök csatlakoztatása



HDMI



DisplayPort

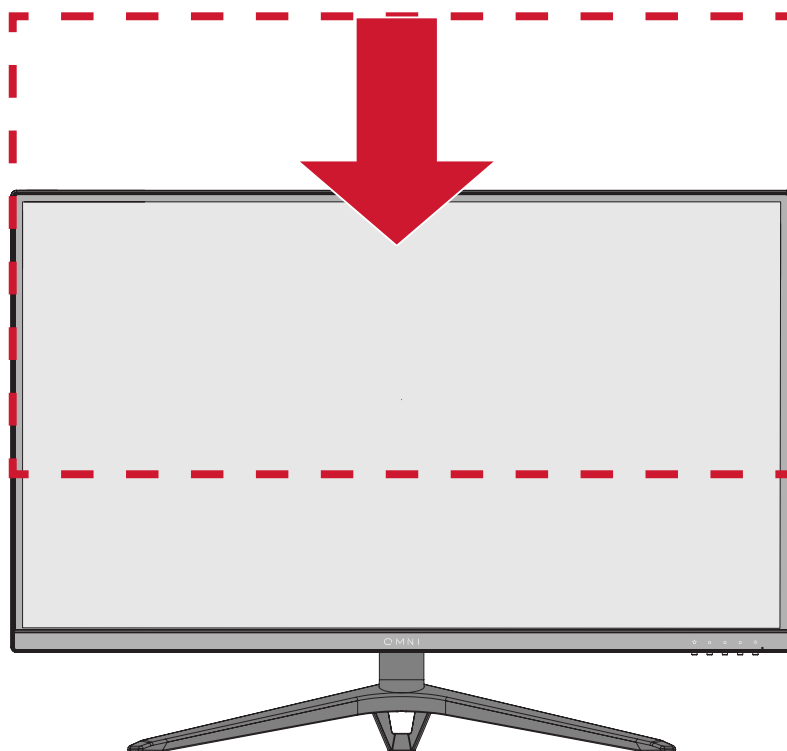


A monitor használata

A megtekintési szög beállítása

Magasság beállítása

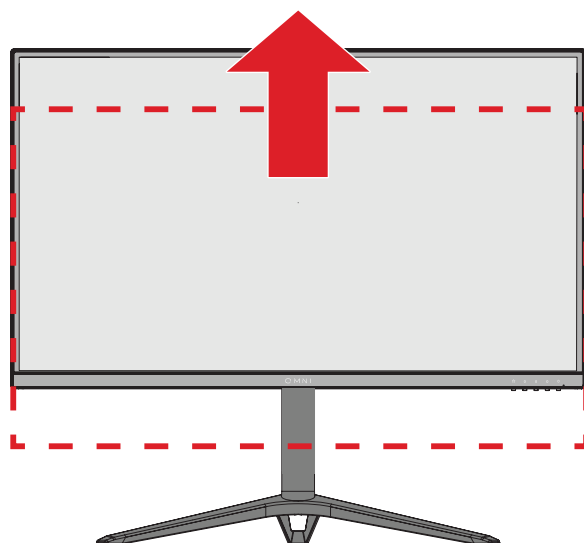
Állítsa a monitort a kívánt magasságba (0–130 mm).



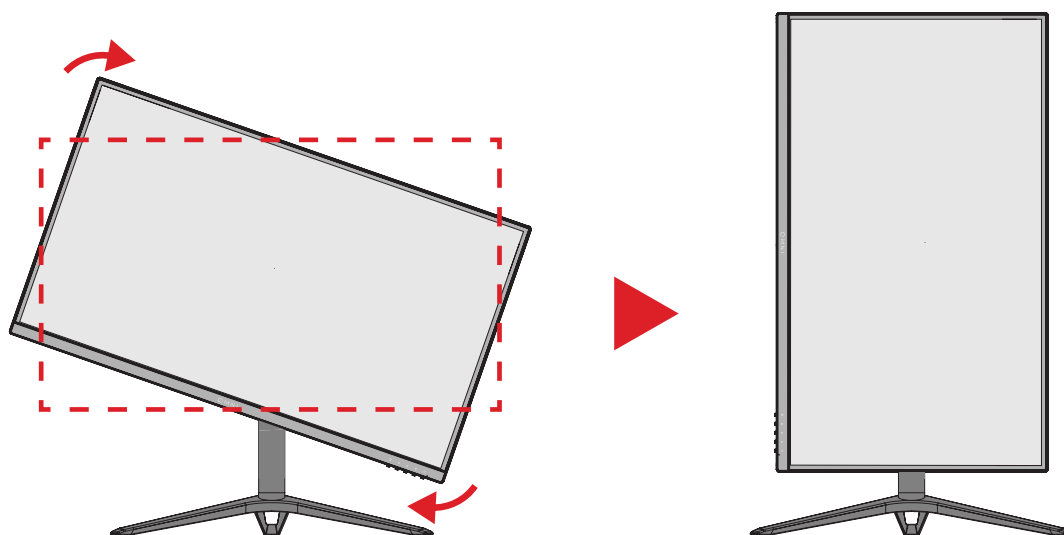
MEGJEGYZÉS: A beállítás elvégzése közben nyomja le erősen a monitort tartó beállítósín oldalát két kézzel.

A képernyő tájolásának beállítása (a monitor forgatása)

1. Állítsa a monitort a legmagasabb pozícióba. Ezután döntse hátrafelé a monitort, amennyire csak lehetséges.



2. Forgassa el a monitort 90 fokban az óramutató járásával megegyező vagy ellentétes irányban vízszintes tájolásból függőleges tájolásba.

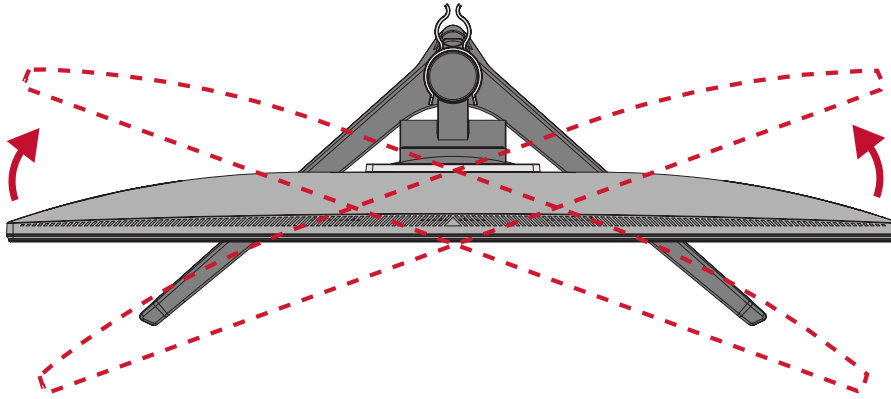


MEGJEGYZÉS:

- A képernyőn látható kép elforgatásához módosítsa manuálisan a rendszer kijelzőtájolási beállításait.
- A beállítás elvégzése közben mindenképpen fogja meg erősen két kézzel a monitor két oldalát.

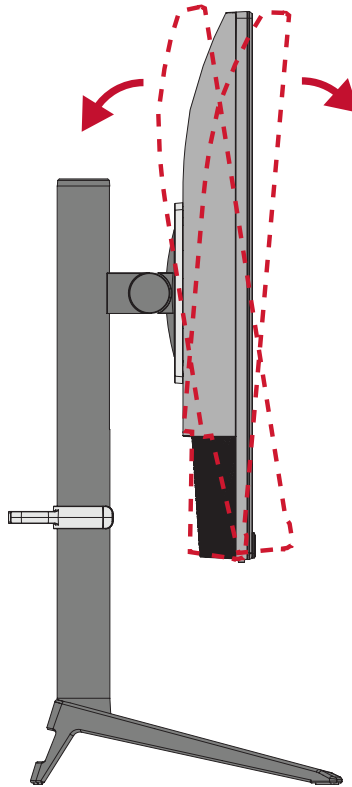
Forgatási szög beállítása

Forgassa el a monitort balra vagy jobbra a kívánt megtekintési szögbe (60°).



Dőlésszög beállítása

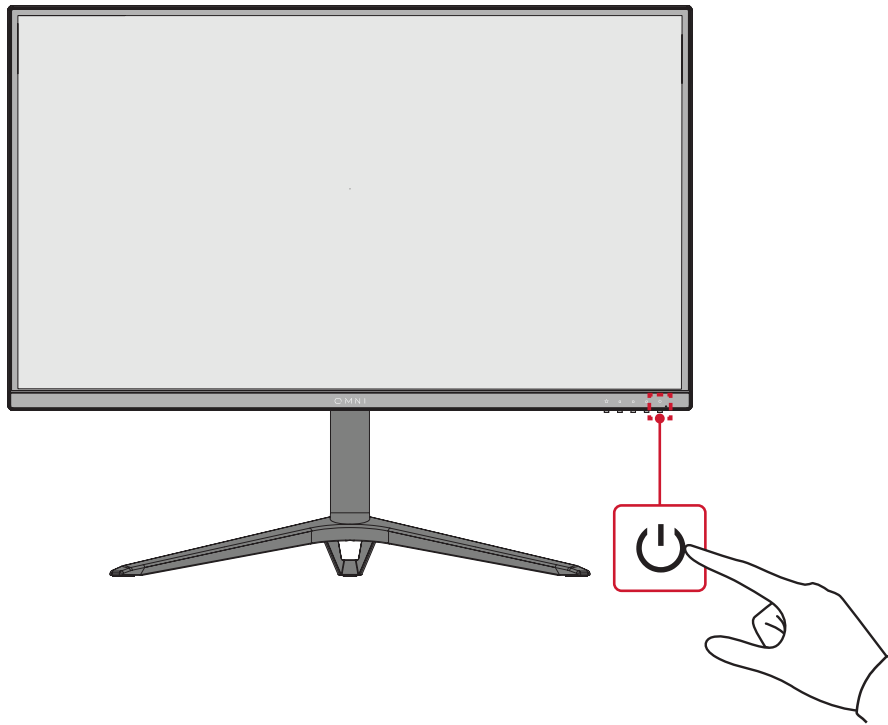
Döntse a monitort előre- vagy hátrafelé a kívánt szögbe (-5°–20°).



MEGJEGYZÉS: A beállítás elvégzése közben tartsa stabilan az állványt az egyik kezével, miközben a másik kezével előre- vagy hátrafelé dönti a monitort.

A monitor be- és kikapcsolása

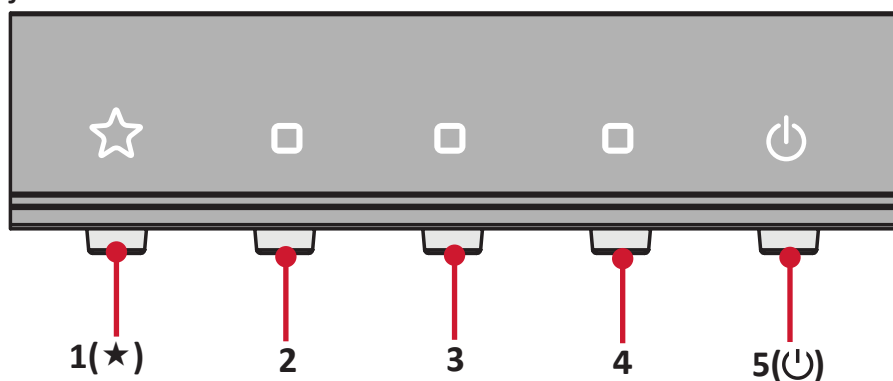
1. Csatlakoztassa a tápkábelt egy hálózati aljzatba.
2. Nyomja meg a **főkapcsoló** gombot a monitor bekapcsolásához.
3. A monitor kikapcsolásához nyomja meg ismét a **főkapcsoló** gombot.



MEGJEGYZÉS: A monitor mindenképpen fogyaszt valamennyi energiát, amíg a tápkábel csatlakoztatva van a hálózati aljzathoz. Ha a monitort hosszabb ideig nem használja, húzza ki a tápkábelt a hálózati aljzathoz.

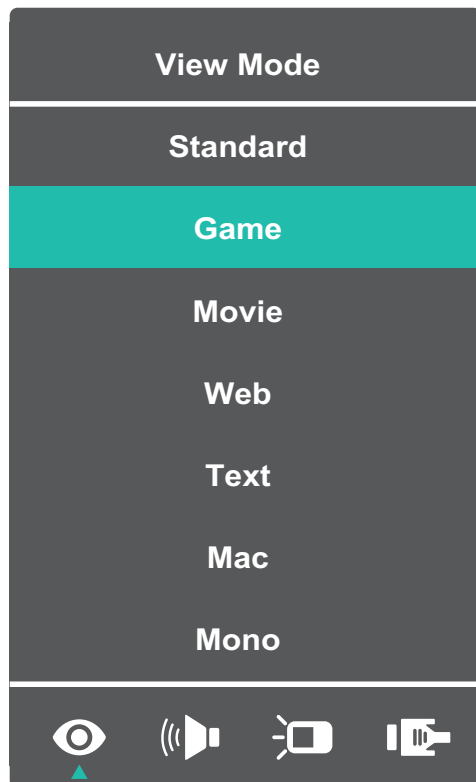
A kezelőpanelen lévő gombok használata

A kezelőpanelen lévő gombok segítségével hozzáférhet a Gyorsmenükhöz, aktiválhatja a gyorsgombokat, a képernyőn megjelenő (OSD) menüben navigálhat, és módosíthatja a beállításokat.



Gyorsmenü

Nyomja meg a **1(★)** gombot a gyorsmenü aktiválásához.

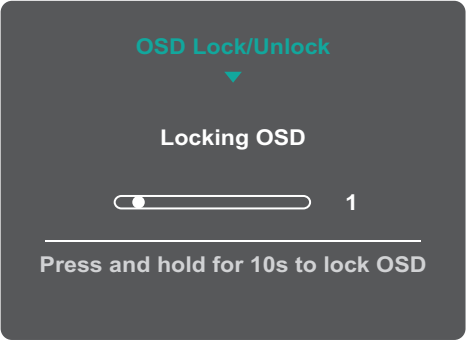



MEGJEGYZÉS: Kövesse a kijelző oldalán megjelenő gombútmutatót a kívánt beállítás kiválasztásához és a módosítások elvégzéséhez.

Menü	Leírás
 ViewMode (Nézet mód)	Kiválaszthatja az egyik gyári színbeállítást.
 Volume (Hangerő)	Állítsa be a hangerőt vagy némítsa le.
 Contrast/Brightness (Kontraszt/Fényerő)	Beállíthatja a kontraszt és a fényerő szintjét.
 Input Select (Bemenet kiválasztása)	Kiválaszthatja a bemeneti forrást.
 Exit (Kilépés)	Kiléphet a gyorsmenüből.

Gyorsgombok

Ha a képernyőn megjelenő (OSD) menü nincs megnyitva, akkor a kezelőpanelen lévő gombok segítségével egyszerűen és gyorsan hozzáférhet speciális funkciókhoz.

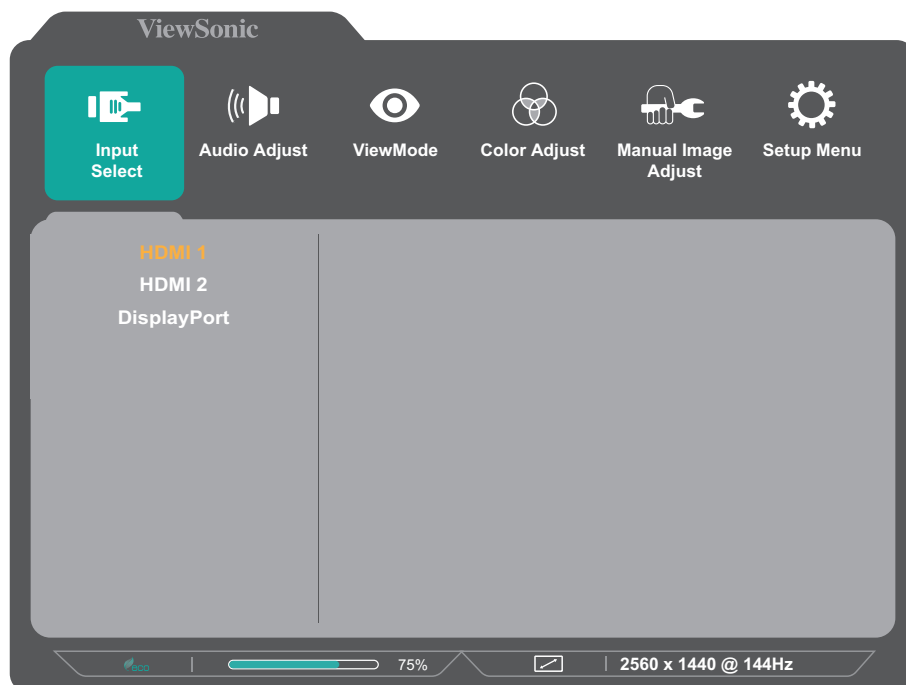
Gomb	Leírás
1(★) + 2	<p>A gombok megérintésével zárolhatja az OSD-menüt, illetve feloldhatja a menü zárolását.</p> <p>Amikor a menü megjelenik a képernyőn, tartsa megérintve mindkét gombot 10 másodpercig az OSD-menü zárolásához, illetve feloldásához.</p> <div data-bbox="667 607 1134 947" data-label="Image">A screenshot of a dark grey OSD menu. At the top, it says 'OSD Lock/Unlock' in cyan with a downward arrow. Below that, it says 'Locking OSD' in white. There is a white progress bar with a dot on the left and the number '1' on the right. At the bottom, it says 'Press and hold for 10s to lock OSD' in white.</div> <p>Ha az OSD-menü zárolva van, az alábbi üzenet jelenik meg a képernyőn:</p> <div data-bbox="667 1070 1134 1411" data-label="Image">A screenshot of a dark grey OSD menu. At the top, it says 'OSD Lock/Unlock' in cyan with a downward arrow. Below that, it says 'OSD Locked' in white.</div>

Gomb	Leírás
<p>2 + 3</p>	<p>A gombok megérintésével zárolhatja a főkapcsoló gombot, illetve feloldhatja a gomb zárolását.</p> <p>Amikor a menü megjelenik a képernyőn, tartsa megérintve mindkét gombot 10 másodpercig a főkapcsoló gomb zárolásához, illetve a gomb zárolásának feloldásához.</p> <div data-bbox="667 443 1131 779" data-label="Image"> </div> <p>Ha a főkapcsoló gomb zárolva van, az alábbi üzenet jelenik meg a képernyőn:</p> <div data-bbox="667 907 1131 1243" data-label="Image"> </div>
<p>3 + 4</p>	<p>A gombok megérintésével megjelenítheti, illetve elrejtheti a rendszerindítási képernyőt, amikor a monitor be van kapcsolva.</p> <div data-bbox="667 1368 1131 1704" data-label="Image"> </div>

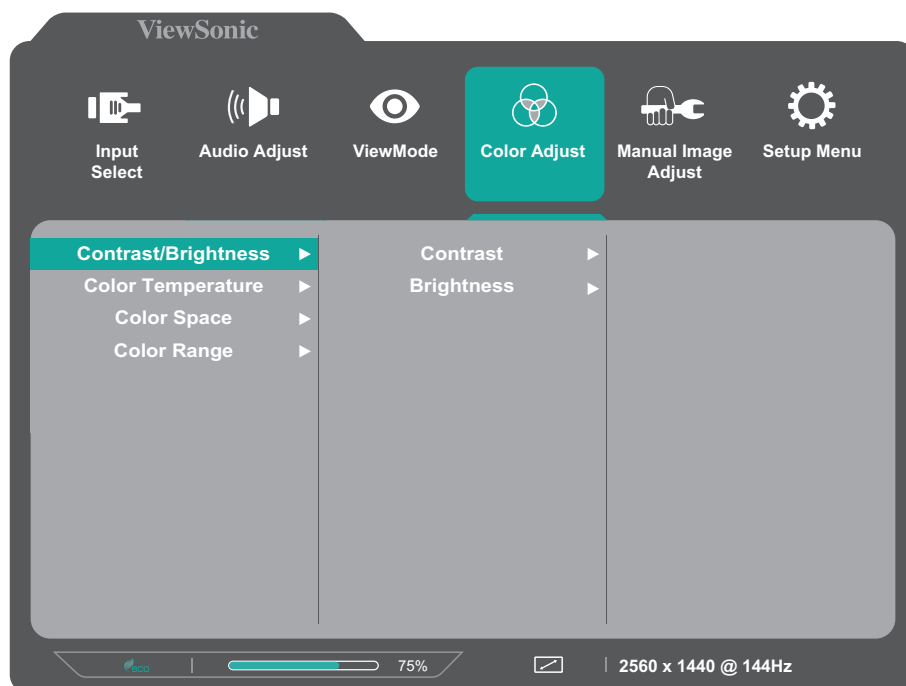
A beállítások konfigurálása

Általános műveletek

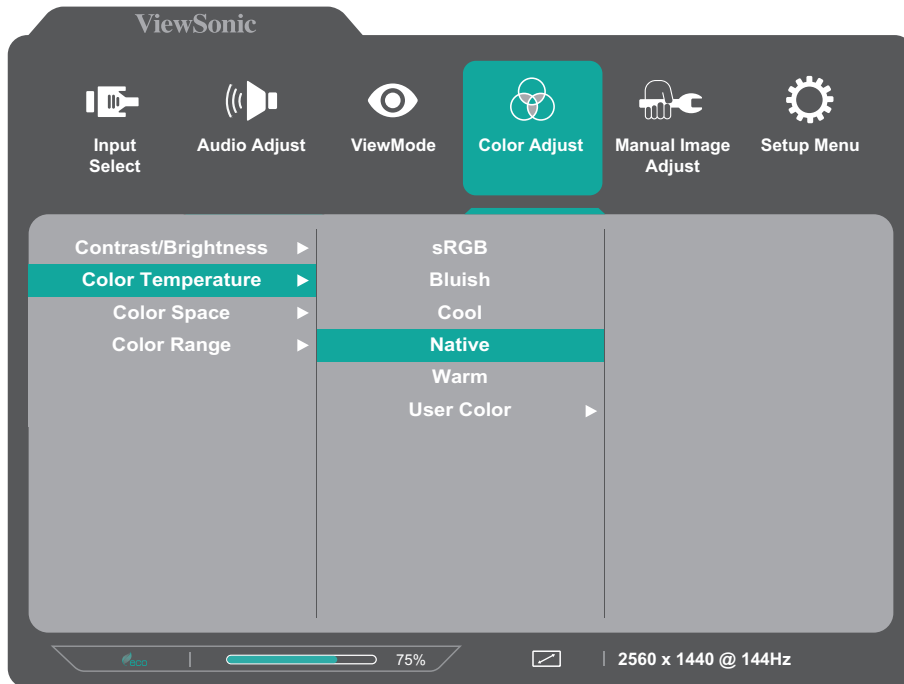
1. Nyomja meg a **2/3/4** gombot a képernyőmenü (OSD - On-Screen Display) megjelenítéséhez.



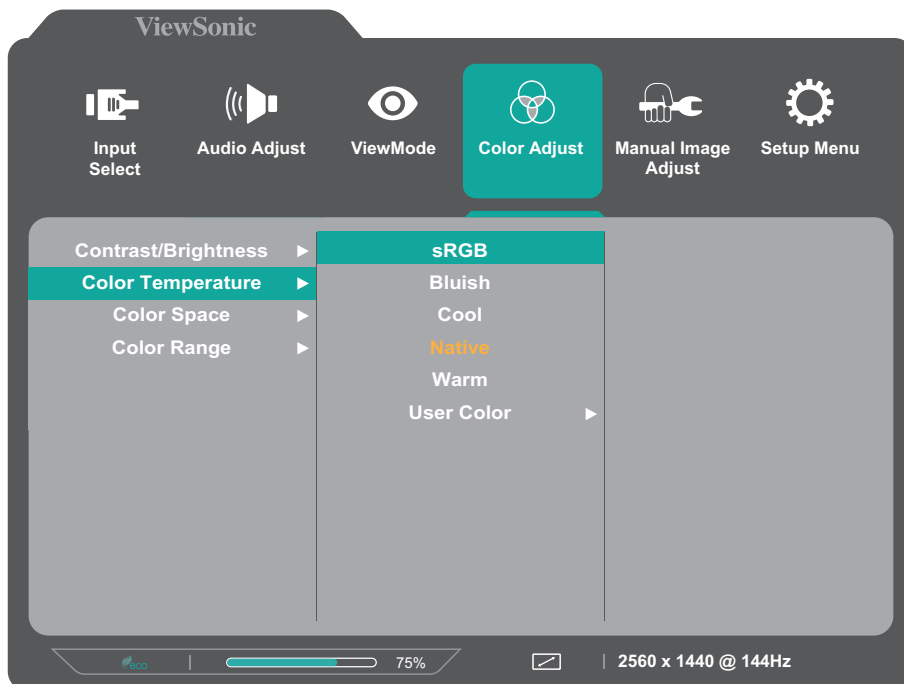
2. Nyomja meg az **1(★)** vagy **2** gombot a főmenü kiválasztásához.
Ezután nyomja meg a **3** gombot a kiválasztott menübe való belépéshez.



3. Nyomja meg az **1(★)** vagy **2** gombot a kívánt menülehetőség kiválasztásához. Ezután nyomja meg a **3** gombot az almenübe való belépéshez.



4. Nyomja meg az **1(★)** vagy **2** gombot a beállítás módosításához/kiválasztásához. Ezután nyomja meg a **3** gombot a jóváhagyáshoz.



MEGJEGYZÉS: Bizonyos menüelemek módosításakor a felhasználónak nem kell megérintenie a **3** gombot a kiválasztás jóváhagyásához. Kövesse a képernyő alján megjelenő gombútmutatót a kívánt beállítás kiválasztásához és a módosítások elvégzéséhez.

5. Nyomja meg a **4** gombot az előző menübe való visszatéréshez.

MEGJEGYZÉS: Az OSD-menüből történő kilépéshez nyomja meg az **5(⏏)** gombot.

A képernyőn megjelenő (OSD) menü felépítése

Főmenü	Almenü	Menübeállítás	
Input Select	HDMI 1		
	HDMI 2		
	DisplayPort		
Audio Adjust	Volume	(-/+, 0~100)	
	Mute	On	
		Off	
ViewMode	Standard		
	Game		
	Movie		
	Web		
	Text		
	MAC		
	Mono		

Főmenü	Almenü	Menübeállítás		
Color Adjust	Contrast/Brightness	Contrast	(-/+ , 0~100)	
		Brightness	(-/+ , 0~100)	
	Color Temperature	sRGB		
		Bluish		
		Cool		
		Native		
		Warm		
		User Color		
	Green		(-/+ , 0~100)	
	Blue		(-/+ , 0~100)	
	Color Space	Auto		
		RGB		
		YUV		
Color Range	Auto			
	Full Range			
	Limited Range			
Manual Image Adjust	Sharpness	(-/+ , 0/25/50/75/100)		
	Blue Light Filter	(-/+ , 0~100)		
	Aspect Ratio	4:3		
		5:4		
		16:9		
		16:10		
	Overscan	On		
		Off		
	Black Stabilization	(-/+ , 0/10/20/30/40/50/60/70/80/90/100)		
	Advanced DCR	(-/+ , 0/25/50/75/100)		
Response Time	Standard			
	Advanced			
	Ultra Fast			

Főmenü	Almenü	Menübeállítás	
Setup Menu	Language	English	
		Français	
		Deutsch	
		Español	
		Italiano	
		Suomi	
		Svenska	
		Русский	
		Türkçe	
		Česká	
		日本語	
		한국어	
		繁體中文	
		简体中文	
	AMD FreeSync	On	
		Off	
	HDR	On	
		Off	
	MPRT	On	
		Off	
	Overclocking	On	
		Off	
Information			
OSD Timeout	(-/+ , 5/15/30/60)		

Főmenü	Almenü	Menübeállítás	
Setup Menu	OSD Background	On	
		Off	
	Power Indicator	On	
		Off	
	Auto Power Off	On	
		Off	
	Sleep	30 minutes	
		45 minutes	
		60 minutes	
		120 minutes	
		Off	
	ECO Mode	Standard	
		Optimize	
		Conserve	
	DisplayPort 1.1	On	
		Off	
	Auto Detect	On	
		Off	
	DDC/CI	On	
		Off	
Memory Recall			

Függelék

Műszaki adatok

Elem	Kategória	Műszaki adatok
LCD	Típus	IPS type, Color a-Si TFT, aktív mátrix 2560 x 1440 LCD; 0,609 (Ma) mm x 0,350 (F) mm képpontméret
	Kijelzőméret	68,58 cm, 27"
	Színszűrő	RGB függőleges csík
	Üvegfelület	Tükröződésmentes típus (Haze 25%), kemény bevonat (3H)
Bemeneti jel	Videoszink.	<u>TMDS digital (100 Ω)</u> DisplayPort: f_h :24-183 kHz, f_v :48-180 Hz HDMI (2.0): f_h :30-160 kHz, f_v :48-165 Hz
Kompatibilitás	PC	Max. 2560 x 1440
	Macintosh	Max. 2560 x 1440

Elem	Kategória	Műszaki adatok
Felbontás ¹	Ajánlott	DP: 2560 x 1440 @ 180Hz HDMI: 2560 x 1440 @ 180Hz
	Támogatott	<ul style="list-style-type: none"> • 2560 x 1440 @ 60, 100, 120, 144, 165*, 180*Hz • 2048 x 1152 @ 60Hz • 1920 x 1080 @ 50, 60, 100, 120, 144, 165*, 180*Hz • 1680 x 1050 @ 60Hz • 1600 x 1200 @ 60Hz • 1600 x 900 @ 60Hz • 1440 x 900 @ 60, 75Hz • 1440 x 576 @ 50Hz • 1400 x 1050 @ 60, 75Hz • 1366 x 768 @ 60Hz • 1360 x 768 @ 60Hz • 1280 x 1024 @ 50, 60, 75Hz • 1280 x 960 @ 50, 60, 75Hz • 1280 x 800 @ 60, 75Hz • 1280 x 768 @ 50, 60, 75Hz • 1280 x 720 @ 50, 60Hz • 1152 x 900 @ 66Hz • 1152 x 870 @ 75Hz • 1152 x 864 @ 60, 75Hz • 1024 x 768 @ 50, 60, 70, 72, 75Hz • 1024 x 600 @ 60Hz • 848 x 480 @ 60Hz • 832 x 624 @ 75Hz • 800 x 600 @ 56, 60, 72, 75Hz • 720 x 576 @ 50Hz • 720 x 480 @ 60Hz • 720 x 400 @ 70Hz • 640 x 480 @ 50, 60, 67, 73, 75Hz • 640 x 400 @ 60, 70Hz • 640 x 350 @ 70Hz
Hálózati adapter ²	Bemeneti feszültség	AC 100-240V, 50/60Hz (automatikus váltás)
Display Area (Kijelző terület)	Teljes pásztázás (V x F)	596,74 x 335,66 mm (23,49" x 13,21")
Audio	Hangszóró	2W x 2
Üzemeltetési feltételek	Hőmérséklet	0° C – 40° C (32° F – 104° F)
	Páratartalom	10% és 90% között (nem lecsapódó)
	Tengerszint feletti magasság	16 000 láb (5 km)

*DP only

Elem	Kategória	Műszaki adatok
Tárolási feltételek	Hőmérséklet	-20° C – 60° C (-4° F – 140° F)
	Páratartalom	5% és 90% között (nem lecsapódó)
	Tengerszint feletti magasság	40 000 láb (12,1 km)
Méret	Fizikai (Sz x Ma x Mé)	615 x 438~568 x 207 mm (24,21" x 17,24"~22,36" x 8,15")
Fali rögzítés	Méret	100 x 100 mm
Súly	Fizikai	4,4 kg (9,9 lbs)
Energiatakarékos üzemmódok	Bekapcsolva ³	28W (jellemző)
	Kikapcsolva	≤ 0.3 W

¹ Ne állítsa a számítógépben lévő videokártyát ezen időzítési módokat meghaladó értékre, mert ettől végleg megrongálódhat a megjelenítő.

² Kérjük, hogy kizárólag ViewSonic® gyártmányú vagy hivatalos forrásból származó tápegységet használjon.

³ A tesztelés az EEL szabványok szerint történt.

Szójegyzék

Ez a szakasz az összes LCD-modell esetében előforduló kifejezések szabványos szójegyzékét tartalmazza. A kifejezések betűrendben vannak felsorolva.

MEGJEGYZÉS: Elképzelhető, hogy néhány kifejezés nem vonatkozik az Ön által megvásárolt monitorra.

A Advanced DCR (Speciális DCR)

A Speciális DCR technológia automatikusan észleli a képjelet és intelligensen vezérli a háttérvilágítás fényerejét és színét, hogy javítsa a fekete feketébbé tételi képességét sötét jelenetben, a fehéret pedig fehérebbé tege fényes környezetben.

Audio Adjust (Audiobeállítás)

Szabályozza a hangerőt, elnémítja a hangot, vagy átvált a bemenetek között, ha egynél több forrása van.

Auto Detect (Automatikus észlelés)

Ha az aktuális bemeneti forráson nem észlelhető jel, akkor a monitor automatikusan a következő bemeneti lehetőségre vált át. Ez a funkció néhány modellen alapértelmezés szerint le van tiltva.

Auto Image Adjust (Automatikus képbeállítás)

Automatikusan méretezi, központosítja, és finomhangolja a videojelet a hullámosság és a torzulás kiküszöböléséhez.

B Blue Light Filter (Kék fény szűrő)

Beállítja a szűrőt, amely blokkolja a nagy energiájú kék fényt, így a megtekintési élmény még kényelmesebb lehet.

Brightness (Fényerő)

Beállítja a képernyőkép háttér fekete szintjeit.

C Color Adjust (Színbeállítás)

Több színbeállítási módot nyújt a színbeállítások beszabályozásának segítésére, hogy illeszkedjen a felhasználók igényeihez.

Color Space (Színtér)

Lehetővé teszi, hogy a felhasználók kiválasszák, melyik színteret szeretnék használni a monitor színkimenetéhez (RGB, YUV).

Color Temperature (Színhőmérséklet)

Lehetővé teszi, hogy a felhasználók speciális színhőmérséklet beállításokat válasszanak ki a nézési élmény további testreszabásához.

Panel alapértelmezett beállítása	Panel eredeti állapota
sRGB	Normál színteret használnak a Windows rendszerhez.
Bluish (Kékes)	Állítsa a színhőmérsékletet 9 300K értékre.
Cool (Hűvös)	Állítsa a színhőmérsékletet 7 500K értékre.
Native (Natív)	Alapértelmezett színhőmérséklet. Általános használathoz ajánlott.
Warm (Meleg)	Állítsa a színhőmérsékletet 5 000K értékre.

Contrast (Kontraszt)

Beállítja a különbséget a kép háttére (fekete szint) és az előtér (fehér szint) között.

I Information (Információ)

Megjeleníti a grafikus kártyától a számítógépbe jövő időzítési módot (videojel bemenet), az LCD modell számát, a sorozatszámot, és a ViewSonic® webhely URL-címét. A felbontás és a képfrissítési sebesség (függőleges frekvencia) módosítására vonatkozó utasításokért tekintse meg a videokártya felhasználói útmutatóját.

MEGJEGYZÉS: A VESA 1024 x 768 @ 60 Hz például azt jelenti, hogy a felbontás 1024 x 768 és a frissítési sebesség 60 Hertz.

Input Select (Bemenet kiválasztása)

Átvált a különböző bemeneti lehetőségek között, amelyek a monitorhoz rendelkezésre állnak.

M Manual Image Adjust (Kézi képbeállítás)

Megjeleníti a „Manual Image Adjust” (Kézi képbeállítás) menüt. Ebben a menüben manuálisan megadhat számos különböző, képminőséggel kapcsolatos beállítást.

Memory recall (Memória visszahívása)

Visszaállítja a beállításokat a gyári alapértékekre, ha a kijelző a jelen kézikönyv „Műszaki adatok” című részében felsorolt gyári, előre beállított időzítési módban működik.

MEGJEGYZÉS:

- (Kivétel) Ez a vezérlőelem nem befolyásolja a „Language Select” (Nyelv kiválasztása) és a „Power Lock” (Áram reteszelés) beállításokkal végzett módosításokat.
- A Memory Recall (Memória előhívása) a megjelenítő alapértelmezett gyári konfigurációját és beállításait tartalmazza. A Memory Recall (Memória előhívása) az a beállítás, amely szerint a termék megfelel az ENERGY STAR® követelményeinek. Bármilyen, a megjelenítő alapértelmezett gyári konfigurációját és beállításait érintő módosítás megváltoztatja az energiafogyasztást, illetve értelemszerűen az energiafogyasztás mértékét az ENERGY STAR® minősítés odaítéléséhez szükséges határértéken túl növelheti. Az ENERGY STAR® az Amerikai Környezetvédelmi Hivatal (EPA) által kiadott energiatakarékossági irányelvek gyűjteménye. Az ENERGY STAR® az Egyesült Államok Környezetvédelmi Ügynökségének és az Egyesült Államok Energiaügyi Minisztériumának közös programja, amely energiahatékony termékek és gyakorlatok révén segít mindannyiunkat a költségmegtakarításban, és védi a környezetet.



MPRT

Jelölje ki, ha aktiválni kívánja a Mozgóképfélelés válaszidő (Moving Picture Response Time - MPRT) funkciót; az alapértelmezett beállítás a Ki.

MEGJEGYZÉS:

1. Győződjön meg arról, hogy a bemeneti jel időzítés észlelés >100 Hz, hogy alapértelmezésként bekapcsolhassa az 1 ms módot.
2. Ha az 1 ms mód beállítása „Be”, akkor a FreeSync bekapcsolásakor az MPRT automatikusan kikapcsolódik.
3. Ha az 1 ms mód beállítása „Be”, akkor a következő funkciók kiszűrülve jelennek meg és le lesznek tiltva: Fényerő, Fejlett DCR, Öko mód, sRGB, Válaszidő, Fényerő beállítás.
4. Az sRGB és az 1 ms mód kölcsönösen letiltják egymást.
5. Az IC vezérli a Mozgóképfélelés válaszidő funkciót, ezért az általános fényerő csökken.

O Overscan (Túlpásztázás)

A monitor képernyőjén lévő levágott képre vonatkozik. A monitoron lévő egyik beállítás nagyítja a videotartalmat, így a film külső szélei nem láthatók.

R Recall (Visszahívás)

Visszaállítja alaphelyzetbe a ViewMode (Nézet mód) monitorbeállításait.

Resolution Notice (Felbontási értesítés)

Az értesítés megmondja a felhasználóknak, hogy az aktuális nézési felbontás nem a helyes natív felbontás. Ez az értesítés a kijelző felbontásának beállításakor jelenik meg a kijelzőbeállítások ablakában.

Response Time (Válaszidő)

Beállítja a válaszidőt, simított képeket hozva létre csíkozás, homályosodás vagy szellemképesedés nélkül. Az alacsony válaszidő tökéletes a leginkább grafikaintenzív játékhoz, és bámulatos képminőséget nyújt sportok vagy akciófilmek nézése közben.

S Setup Menu (Beállítás menü)

Megadhatja a képernyőn megjelenő (OSD) menü beállításait. Ezekből a beállításokból sok aktiválhat on-screen display értesítéseket. Így a felhasználóknak nem kell újra megnyitniuk a menüt.

Sharpness (Élesség)

Beállítja a monitor képminőségét.

V ViewMode (Nézet mód)

A ViewSonic egyedülálló ViewMode (Nézet mód) szolgáltatása „Game (Játék)”, „Movie (Film)”, „Web”, „Text (Szöveg)”, „MAC” és „Mono” előbeállításokat kínál. Ezeket az előbeállításokat speciálisan alakították ki, hogy optimalizált nézési élményt biztosítsanak a különböző képernyőalkalmazásokhoz.

Hibaelhárítás

Ez a rész azokat az általános problémákat ismerteti, amelyek a monitor használata közben előfordulhatnak.

Probléma vagy hiba	Lehetséges megoldások
Nincs tápfeszültség	<ul style="list-style-type: none">• Győződjön meg arról, hogy a monitort bekapcsolta a Power (Főkapcsoló) gomb megnyomásával.• Ellenőrizze, hogy a tápkábel megfelelően és szorosan van csatlakoztatva a monitorhoz és a konnektorhoz.• Csatlakoztasson egy másik elektromos készüléket a hálózati aljzatba, és győződjön meg arról, hogy az aljzatban van áram.
A monitor be van kapcsolva, de nem jelenik meg kép a képernyőn	<ul style="list-style-type: none">• Győződjön meg arról, hogy a monitort és a számítógépet összekötő videokábel megfelelően és szorosan van csatlakoztatva.• Módosítsa a fényerő és a kontraszt beállításait.• Ellenőrizze, hogy a megfelelő bemeneti forrás van kiválasztva.
Hibás vagy szokatlan színek	<ul style="list-style-type: none">• Ha a színek (vörös, zöld és kék) bármelyike hiányzik, ellenőrizze a videokábelt, és győződjön meg arról, hogy megfelelően és szorosan van csatlakoztatva. Ha a kábel csatlakozóján lévő érintkezők meglazulnak vagy eltörnek, akkor a csatlakozás hibás lehet.• Csatlakoztassa a monitort egy másik számítógéphez.
A képernyőn látható kép túl világos vagy túl sötét	<ul style="list-style-type: none">• Állítsa be a kontraszt és a fényerő értékét az OSD menüben.• Állítsa vissza a monitor gyári beállításait.
A képernyőn látható kép szakadozik	<ul style="list-style-type: none">• Ellenőrizze, hogy a megfelelő bemeneti forrás van kiválasztva.• Ellenőrizze, hogy a videokábel csatlakozójának érintkezői nincsenek meghajlítva vagy eltörve.• Győződjön meg arról, hogy a monitort és a számítógépet összekötő videokábel megfelelően és szorosan van csatlakoztatva.
A kép homályos	<ul style="list-style-type: none">• Igazítsa a felbontást a helyes képméretarányhoz.• Állítsa vissza a monitor gyári beállításait.

Probléma vagy hiba	Lehetséges megoldások
A képernyő nincs megfelelően középre állítva	<ul style="list-style-type: none"> • Módosítsa a vízszintes és függőleges vezérlőket az OSD-menüben. • Ellenőrizze a képméretarányt. • Állítsa vissza a monitor gyári beállításait.
A képernyő sárgás színezetű	<ul style="list-style-type: none"> • Ellenőrizze, hogy a „Blue Light Filter” (Kék fény szűrő) ki van kapcsolva.
Az OSD-menü nem jelenik meg a képernyőn/Az OSD kezelőszervei nem érhetők el.	<ul style="list-style-type: none"> • Ellenőrizze, hogy az OSD-menü nincs-e zárolva. Amennyiben igen, nyomja meg és tartsa lenyomva a 3 és 5 gombot 10 másodpercig. • Kapcsolja ki a monitort, húzza ki a tápkábelt, csatlakoztassa újra, majd kapcsolja be a monitort. • Állítsa vissza a monitor gyári beállításait.
A kezelőpanelen lévő gombok nem működnek	<ul style="list-style-type: none"> • Egyszerre csak egy gombot nyomjon meg. • Indítsa újra a számítógépet.
Néhány menüelemet nem lehet kiválasztani az OSD-menüben	<ul style="list-style-type: none"> • Módosítsa a ViewMode (Nézet mód) beállítást vagy a bemeneti forrást. • Állítsa vissza a monitor gyári beállításait.
Nincs audiokimenet	<ul style="list-style-type: none"> • Fülhallgató vagy fejhallgató használata esetén ellenőrizze, hogy a mini sztereó aljzat csatlakoztatva van. • Győződjön meg arról, hogy a hang nincs elnémítva, és a hangerő nincs 0 szintre állítva. • Ellenőrizze az Audio Input (Audiobemenet) beállítást.
A monitor beállítása nem lehetséges	<ul style="list-style-type: none"> • Győződjön meg arról, hogy a monitoron és a monitor közelében nincsenek akadályok, és a monitor körül elegendő szabad hely van. • További információkért lásd: a „A megtekintési szög beállítása” fejezet a következő oldalon: 14.
A monitorhoz csatlakoztatott USB-eszközök nem működnek	<ul style="list-style-type: none"> • Győződjön meg arról, hogy az USB-kábel megfelelően van csatlakoztatva. • Próbáljon átváltani egy másik USB-portra (ha lehetséges). • Néhány USB-eszköz magasabb áramerősséget igényel, ezért csatlakoztassa az adott eszközt közvetlenül a számítógéphez.

Probléma vagy hiba	Lehetséges megoldások
Külső eszköz lett csatlakoztatva, viszont nem jelenik meg kép a képernyőn	<ul style="list-style-type: none">• Győződjön meg arról, hogy a tápfeszültség be van kapcsolva.• Állítsa be a kontraszt és a fényerő értékét az OSD menüben.• Ellenőrizze, hogy a csatlakozókábel megfelelően és szorosan van csatlakoztatva. Ha a kábel csatlakozóján lévő érintkezők meglazulnak vagy eltörnek, akkor a csatlakozás hibás lehet.

Karbantartás

Általános óvintézkedések

- Ellenőrizze, hogy a monitor ki van kapcsolva, és a tápkábel ki van húzva a hálózati aljzatból.
- Soha ne permetezzen és ne öntsön folyadékot közvetlenül a monitor képernyőjére vagy burkolatára.
- Óvatosan bánjon a monitorral, mivel dörzsölés esetén jóval szembetűnőbb foltok jelenhetnek meg a sötétebb színezetű monitorokon, mint a világosabb árnyalatúak esetében.

A képernyő tisztítása

- A képernyőt törölje át egy tiszta, puha, szőszmentes ruhadarabbal. Ezzel eltávolíthatja a port és egyéb szennyeződések.
- Ha a képernyő még nem eléggé tiszta, tegyen egy kis ammónia- és alkoholmentes üvegtisztítót egy tiszta, puha, szőszmentes ruhadarabra, és törölje át vele a képernyőt.

A burkolat tisztítása

- Használjon egy puha, száraz ruhadarabot.
- Ha a burkolat még nem eléggé tiszta, tegyen egy kis ammónia- és alkoholmentes, enyhe, nem súroló hatású tisztítószerrel egy tiszta, puha, szőszmentes ruhadarabra, és törölje át vele a burkolat felületét.

Felelősség kizárása

- A ViewSonic® azt javasolja, hogy ne használjon semmiféle ammónia- vagy alkoholtartalmú tisztítószerrel a kijelző képernyőjén vagy a monitor burkolatán. Néhány vegyi tisztítószerrel bizonyosodott, hogy károsítják a monitor képernyőjét és/vagy burkolatát.
- A ViewSonic® nem vállal felelősséget azokért a károkért, amelyek ammónia- vagy alkoholtartalmú tisztítószerek használata miatt következnek be.

Szabályozási és szervizelési tudnivalók

Megfelelőséggel kapcsolatos információk

Ez a rész a szabályozásokhoz kapcsolódó összes követelményt és nyilatkozatot tartalmazza. A jóváhagyott kapcsolódó alkalmazások esetében az adott egységen lévő azonosítócímkekre és jelölésekre kell hivatkozni.

FCC-megfelelőségi nyilatkozat

Ez a monitor megfelel az FCC-szabályok 15. részében foglaltaknak. A monitor működtetése közben a következő két feltételnek kell teljesülnie: (1) a monitor nem okozhat káros interferenciát, és (2) a monitornak fogadnia kell minden beérkező interferenciát, azokat is beleértve, amelyek nemkívánatos működéshez vezethetnek. Ez a monitor tesztelve lett, amelynek során megállapították, hogy megfelel a B osztályú digitális eszközökre vonatkozó határértékeknek az FCC-szabályok 15. részében foglaltak szerint.

Ezek a határértékek úgy lettek megállapítva, hogy lakókörnyezetben történő használat esetén észszerű védelmet nyújtsanak a káros interferencia ellen. Ez a berendezés rádiófrekvenciás energiát generál, használ és sugározhat, ezért ha nem az utasítások szerint történik a beüzemelés és a használata, akkor káros interferenciát okozhat a rádiókommunikációban. Arra azonban nincs garancia, hogy egy adott felhasználásnál nem fordul elő zavar. Amennyiben a monitor káros interferenciát okoz a rádiós és televíziós vételben, amelyet a berendezés kikapcsolásával és ismételt bekapcsolásával lehet ellenőrizni, akkor próbálja meg elhárítani az interferenciát az alábbi intézkedések segítségével:

- Állítsa másik irányba vagy helyezze át máshová a vevőantennát.
- Növelje a berendezés és a vevőegység közötti távolságot.
- Az eszközt ne ugyanarra az elektromos áramkörre csatlakoztassa, mint a vevőegységet.
- Kérjen segítséget a viszonteladótól vagy egy tapasztalt rádió- és televíziószerelőtől.

Figyelmeztetés: Kérjük, vegye figyelembe, hogy a megfelelőséget szavatoló fél által kifejezett formában jóvá nem hagyott módosítások és átalakítások érvényteleníthetik a berendezés üzemeltetésének jogosultságát.

Industry Canada-nyilatkozat

CAN ICES-003(B) / NMB-003(B)

CE-megfelelőség az Európai Unió országai esetében



Ez a monitor megfelel a 2014/30/EU EMC-irányelv és az alacsony feszültségről szóló 2014/35/EU irányelv rendelkezéseinek.

Az alábbi információk kizárólag az Európai Unió országaiban érvényesek:

A jobb oldalon látható jelzés megfelel az elektromos és elektronikus berendezések hulladékairól szóló 2012/19/EU (WEEE) irányelv rendelkezéseinek. A jelzés azt jelenti, hogy a monitort NEM szabad a szelektálatlan települési hulladékok közé tenni, hanem le kell adni a helyi törvények szerint meghatározott hulladék-visszavételi és hulladékgyűjtő rendszerek egyikénél.



RoHS2-megfelelőségről szóló nyilatkozat

Ez a termék az Európai Parlament és Tanács 2011/65/EU irányelve szerint lett megtervezve és gyártva, amely korlátozza bizonyos veszélyes anyagok használatát az elektromos és elektronikus berendezésekben (RoHS2-irányelv), és a termék megfelelt az Európai Műszaki Adaptációs Bizottság (TAC) által közzétett maximális koncentrációértékeknek, amelyeket az alábbi táblázatban tekinthet meg:

Anyag	Előírt max. koncentráció	Tényleges koncentráció
Ólom (Pb)	0,1%	< 0,1%
Higany (Hg)	0,1%	< 0,1%
Kadmium (Cd)	0,01%	< 0,01%
Hat vegyértékű króm (Cr6+)	0,1%	< 0,1%
Polibrómozott bifenilek (PBB)	0,1%	< 0,1%
Polibrómozot difenil-éterek (PBDE)	0,1%	< 0,1%
Bisz(2-etilhexil)-ftalát (DEHP)	0,1%	< 0,1%
Butil-benzil ftalát (BBP)	0,1%	< 0,1%
Dibutil ftalát (DBP)	0,1%	< 0,1%
Diizobutil ftalát (DIBP)	0,1%	< 0,1%

A RoHS2-irányelvek III. melléklete szerint a termék bizonyos részegységei – a fentiek szerint – mentességet élveznek. Ezek a következők:

- Max. 4 tömegszázalék ólmot tartalmazó rézötvözet.
- Ólom magas hőmérsékleten olvadó forrasztóanyagokban (pl. 85 vagy nagyobb tömegszázalék ólmot tartalmazó ólomötvözetek).
- Olyan elektromos és elektronikus részegységek, amelyek ólmot tartalmaznak az üvegben vagy a kerámiában, kivéve a kondenzátorokban (pl. piezoelektronikus berendezésekben) használt dielektrikus kerámiát, illetve az üveg vagy kerámia mátrixanyagokban.
- 125 V AC vagy 250 V DC vagy magasabb névleges feszültségű dielektrikus kerámiakondenzátorokba épített ólom.

Veszélyes anyagok korlátozása Indiában

Nyilatkozat a veszélyes anyagok korlátozásáról (India). Ez a termék megfelel az Indiában kiadott, elektronikus hulladékokról szóló 2011-es szabályzat rendelkezéseinek, és tiltja az ólom, a higany, a hat vegyértékű króm, a polibrómozott bifenilek, illetve a polibrómozott difenil-éterek használatát, amennyiben a koncentráció meghaladja a 0,1 tömegszázalékot, illetve a kadmium esetében a 0,01 tömegszázalékot, kivéve a szabályzat 2. cikkelyében meghatározott mentességeket.

A termék ártalmatlanítása az élettartam végén

A ViewSonic® számára fontos a környezetvédelem, és mindent megtesz annak érdekében, hogy a tevékenysége során védje a környezetet. Köszönjük, hogy Ön is hozzájárul ahhoz, hogy az elektromos és elektronikus készülékek használata intelligensebb és környezetkímélőbb legyen. További tudnivalókért látogasson el a ViewSonic® webhelyére.

Egyesült Államok és Kanada:

<https://www.viewsonic.com/us/go-green-with-viewsonic>

Európa:

<https://www.viewsonic.com/eu/go-green-with-viewsonic>

Tajvan:

<https://recycle.epa.gov.tw/>

Szerzői jogi információk

Copyright© ViewSonic® Corporation, 2023. Minden jog fenntartva.

A Macintosh és a Power Macintosh az Apple Inc. bejegyzett védjegye.

A Microsoft, a Windows és a Windows embléma a Microsoft Corporation bejegyzett védjegye az Egyesült Államokban és más országokban.

A ViewSonic® és a három madár embléma a ViewSonic® Corporation bejegyzett védjegyei.

A VESA a Video Electronics Standards Association bejegyzett védjegye. A DPMS, a DisplayPort és a DDC a VESA védjegye.

Az ENERGY STAR® az Amerikai Környezetvédelmi Hivatal (EPA) bejegyzett védjegye.

Az ENERGY STAR® partnereként a ViewSonic® Corporation megállapította, hogy ez a monitor az energiahatékonyság tekintetében megfelel az ENERGY STAR® irányelveinek.

Felelősség kizárása: A ViewSonic® Corporation nem vállal felelősséget az útmutatóban esetlegesen előforduló műszaki és szerkesztői hibákért és hiányosságokért, továbbá azokért a véletlenszerű és következményes károkért, amelyek az útmutató használata, illetve a termék teljesítménye vagy használata miatt következnek be.

A folyamatos termékfejlesztés érdekében a ViewSonic® Corporation fenntartja a jogot arra, hogy a termék műszaki tulajdonságait előzetes értesítés nélkül megváltoztassa. A jelen dokumentumban lévő információk előzetes értesítés nélkül változhatnak.

A dokumentum egyetlen része sem másolható, sokszorosítható vagy továbbítható semmiféle formában és semmilyen célra a ViewSonic® Corporation előzetes írásbeli engedélye nélkül.

VX2728J-2K_VX2728J-2K-7_UG_HNG_1a_20230913

Ügyfélszolgálat

A műszaki támogatást és szervizelést illetően tekintse meg az alábbi táblázatot, vagy vegye fel a kapcsolatot a viszonteladóval.

MEGJEGYZÉS: Szüksége lesz a termék sorozatszámára.

Ország/régió	Webhely	Ország/régió	Webhely
Ázsia, Csendes-óceáni térség és Afrika			
Australia	www.viewsonic.com/au/	Bangladesh	www.viewsonic.com/bd/
中国 (China)	www.viewsonic.com.cn	香港 (繁體中文)	www.viewsonic.com/hk/
Hong Kong (English)	www.viewsonic.com/hk-en/	India	www.viewsonic.com/in/
Indonesia	www.viewsonic.com/id/	Israel	www.viewsonic.com/il/
日本 (Japan)	www.viewsonic.com/jp/	Korea	www.viewsonic.com/kr/
Malaysia	www.viewsonic.com/my/	Middle East	www.viewsonic.com/me/
Myanmar	www.viewsonic.com/mm/	Nepal	www.viewsonic.com/np/
New Zealand	www.viewsonic.com/nz/	Pakistan	www.viewsonic.com/pk/
Philippines	www.viewsonic.com/ph/	Singapore	www.viewsonic.com/sg/
臺灣 (Taiwan)	www.viewsonic.com/tw/	ประเทศไทย	www.viewsonic.com/th/
Việt Nam	www.viewsonic.com/vn/	South Africa & Mauritius	www.viewsonic.com/za/
Amerika			
United States	www.viewsonic.com/us	Canada	www.viewsonic.com/us
Latin America	www.viewsonic.com/la		
Európa			
Europe	www.viewsonic.com/eu/	France	www.viewsonic.com/fr/
Deutschland	www.viewsonic.com/de/	Қазақстан	www.viewsonic.com/kz/
Россия	www.viewsonic.com/ru/	España	www.viewsonic.com/es/
Türkiye	www.viewsonic.com/tr/	Україна	www.viewsonic.com/ua/
United Kingdom	www.viewsonic.com/uk/		

Korlátozott garancia

ViewSonic® megjelenítő

A garancia az alábbiakra terjed ki:

A ViewSonic® garantálja, hogy a termékei a garanciális időszak során anyag- és megmunkálásbeli hibáktól mentesek maradnak. Ha egy termék a garanciális időszak alatt az anyagát vagy a megmunkálását illetően hibásnak bizonyul, akkor a ViewSonic® saját belátása szerint és az Ön kizárólagos jogorvoslataként megjavítja a terméket, vagy kicseréli azt egy hasonló termékre. A cseretermék és a cserealkatrészek újragyártott vagy felújított alkatrészeket vagy részegységeket tartalmazhatnak. A javításhoz vagy cseréhez használt egységekre, alkatrészekre vagy részegységekre a vásárlónak biztosított eredeti korlátozott garanciából hátralévő idő vonatkozik, és a garanciális időszak nem lesz meghosszabbítva. A ViewSonic® nem biztosít garanciát harmadik felek szoftvereihez, függetlenül attól, hogy azok a termék részét képezik-e vagy a felhasználó által lettek-e telepítve, ezenkívül a jogosulatlanul telepített hardverösszetevőkhöz és -részegységekhez (pl. kivetítőlámpákhoz) sem. (Lásd: „A garancia által kizárt és nem fedezett tételek és körülmények”).

A garancia érvényességi ideje:

A ViewSonic® kijelzőkre 1-3 év garancia érvényes a vásárlás országától függően, amely kiterjed minden alkatrésze (a fényforrást is beleértve), valamint a munkadíjra attól a dátumtól kezdődően, amikor a terméket először megvásárolták.

A garancia által védett személy:

Ez a garancia kizárólag a termék első vásárlója esetében érvényes.

A garancia által kizárt és nem fedezett tételek és körülmények:

- Minden olyan termék, amelynek sorozatszámát meghamisították, módosították vagy eltávolították.
- Olyan károk, minőségromlások és meghibásodások, amelyek az alábbi okok miatt következnek be:
 - » Baleset, helytelen használat, hanyagság, tűz, víz, villámlás vagy egyéb természeti esemény, a termék jogosulatlan módosítása vagy a termékhez mellékelt utasítások figyelmen kívül hagyása.
 - » A ViewSonic® által fel nem jogosított személyek általi javítások vagy javítási kísérletek.
 - » Programok, adatok vagy eltávolítható adathordozók károsodása vagy elvesztése.
 - » Normál elhasználódás.
 - » A termék eltávolítása vagy telepítése.

- Javítás vagy csere közben előforduló szoftver- vagy adatvesztések.
- A terméket szállítás közben érő esetleges sérülések.
- A terméken kívül álló okok, például tápfeszültség-ingadozások vagy áramkimaradások.
- Olyan kellékek és alkatrészek használata, amelyek nem felelnek meg a ViewSonic által megadott műszaki tulajdonságoknak.
- A felhasználói útmutatóban leírt időszakos karbantartás felhasználó által történő elmulasztása.
- Minden olyan egyéb ok, amely nem hozható összefüggésbe termékhibával.
- A monitoron hosszú ideig látható statikus (nem mozgó) képek által okozott károk (ún. képbeégés).
- Szoftver – Harmadik felek olyan szoftverei, amelyek a termékhez lettek mellékelve, vagy amelyeket a felhasználó telepített.
- Hardverek/kiegészítők/alkatrészek/részegységek – Jogosulatlan hardverösszetevők, kiegészítők, fogyóeszközök és részegységek (pl. kivetítőlámpák) telepítése.
- A kijelző felületén lévő bevonat helytelen tisztítás miatt bekövetkező károsodása vagy megrongálódása (lásd a termékhez mellékelt felhasználói útmutatót).
- Eltávolításkor, telepítéskor és beállításkor felszámított szolgáltatói díjak (a termék falon történő rögzítését is beleértve).

A szerviz igénybe vétele:

- Ha további információkat szeretne megtudni arról, hogyan lehet igénybe venni a szervizszolgáltatást a garancia keretein belül, lépjen kapcsolatba a ViewSonic® ügyfélszolgálatával (lásd az „Ügyfélszolgálat” című leírást). Meg kell adnia a termék sorozatszámát.
- A garanciaszolgáltatás igénybe vételéhez a következők szükségesek: (a) az eredeti, dátummal ellátott blokk, (b) az Ön neve, (c) a lakcíme, (d) a probléma leírása és (e) a termék sorozatszáma.
- Vigye el vagy küldje el (bérmentesített küldeményként) a terméket az eredeti csomagolásában egy hivatalos ViewSonic® szervizközpontba vagy a ViewSonic® vállalathoz.
- A további tudnivalókat és a legközelebbi ViewSonic® szervizközpont nevét illetően érdeklődjön a ViewSonic® vállalattal.

A vélelmezett garanciák korlátozása:

Nem biztosított olyan garancia, akár kifejezett, akár beleértett formában, amely meghaladja az itt leírtakat, az értékesíthetőség és az adott célra való megfelelés vélelmezett garanciáját is beleértve.

Károk kizárása:

A ViewSonic felelőssége a termék javításának vagy kicserélésének költségére korlátozódik. A ViewSonic® nem vállal felelősséget az alábbiakért:

- Más vagyontárgyakban bekövetkező károk, amelyek a termék hibái miatt keletkeznek, kényelmetlenség miatt bekövetkező károk, a termék használatának elvesztése, idővesztés, profitvesztés, üzleti lehetőség elvesztése, jó hírnév elvesztése, üzleti kapcsolatok befolyásolása, illetve más kereskedelmi veszteség, még abban az esetben is, ha az ilyen jellegű károk bekövetkezésének lehetőségéről előre értesülni lehetett.
- Mármilyen más kár, függetlenül attól, hogy véletlenszerű, következményes vagy egyéb jellegű.
- Más felek bármilyen követelése a felhasználó felé.
- A ViewSonic® által fel nem jogosított személyek általi javítások vagy javítási kísérletek.

A regionális törvények hatása:

Ez a garancia speciális jogokat biztosít Önnek, és elképzelhető, hogy Ön egyéb jogokkal is rendelkezik, amelyek régióként eltérőek lehetnek. Néhány állam nem tesz lehetővé korlátozásokat vagy vélelmezett garanciát, illetve nem engedélyezi a véletlenszerű vagy következményes károk kizárását, ezért elképzelhető, hogy a fenti korlátozások és kizárások nem érvényesek Önre nézve.

A termék értékesítése az Egyesült Államokon és Kanadán kívül:

Az Egyesült Államok és Kanada területén kívül értékesített ViewSonic® termékekre vonatkozó garanciainformációkért és szervizszolgáltatásokért lépjen kapcsolatba a ViewSonic® vállalattal vagy a helyi ViewSonic® viszonteladóval.

Kína kontinentális területén (vagyis Hongkong, Makaó és Tajvan kivételével) a termék garanciális időszakára a karbantartási garanciakártya általános használati feltételei érvényesek.

Az Európában és Oroszországban élő felhasználók a garancia részletes leírását a következő weboldalon tekinthetik meg: <http://www.viewsonic.com/eu/> (a „Support/Warranty Information” szakaszban).



ViewSonic®