

VX2728J-2K

Scherm
Handleiding



Modelnr. VS19278
Onderdeelnr.: VX2728J-2K | VX2728J-2K-7

Bedankt voor uw keuze voor ViewSonic®

Als wereldwijd toonaangevende leverancier van visuele oplossingen, zet ViewSonic® zich in om de verwachtingen van de wereld op het vlak van technologische evolutie, innovatie en eenvoud, te overschrijden. Bij ViewSonic® geloven wij dat onze producten het potentieel hebben om een positieve impact in de wereld te bieden en we zijn ervan overtuigd dat het ViewSonic®-product dat u hebt gekozen, u goed van pas zal komen.

Nogmaals bedankt voor uw keuze voor ViewSonic®!

Veiligheidsvoorzorgen

- Lees deze instructies volledig door voordat u dit apparaat gebruikt.
- Bewaar deze instructies op een veilige plaats.
- Let op alle waarschuwingen en volg alle aanwijzingen.
- Ga ten minste op 45 cm van het scherm zitten.
- Zorg dat er minstens 10 cm vrije ruimte rond het apparaat aanwezig is om een goede ventilatie te garanderen.
- Behandel het scherm altijd voorzichtig als u het verplaatst.
- Gebruik altijd kasten of standaarden of installatiemethoden die worden aanbevolen door de fabrikant van de monitorset.
- Gebruik altijd meubilair dat de monitor veilig kan ondersteunen.
- Zorg er altijd voor dat de monitor niet over de rand van het ondersteunende meubilair hangt.
- Plaats de monitor niet waar kinderen waarschijnlijk aanwezig zullen zijn.
- Leer kinderen altijd over de gevaren van het op meubilair klimmen om bij de monitor of gerelateerde apparatuur te komen.
- Leg en beheer snoeren en kabels die zijn aangesloten op uw monitor altijd zo dat er niet over gestruikeld kan worden en dat er niet aan getrokken of niet vastgepakt kunnen worden.
- Ga voorzichtig te werk wanneer u de achterklep van de monitor verwijdert. Deze monitor bevat delen die onder hoge spanning staan.
- Gebruik het apparaat niet in de buurt van water. Om het risico op vuur of elektrische schokken te verminderen, mag u het apparaat niet blootstellen aan vocht.
- Vermijd het blootstellen van het apparaat aan direct zonlicht en andere bronnen van duurzame warmte. Plaats het apparaat niet in de buurt van warmtebronnen zoals radiatoren, verwarmingsroosters of andere apparaten (inclusief versterkers) die de temperatuur van het apparaat kunnen doen stijgen tot gevaarlijke niveaus.
- Reinig met een zachte, droge doek. Raadpleeg "Onderhoud" in deze handleiding voor meer informatie als er een grondigere reiniging vereist is.
- Raak het scherm niet aan. Huidvet is moeilijk te verwijderen.
- Wrijf niet over het scherm en oefen geen druk uit omdat dit het scherm blijvend kan beschadigen.
- Plaats de monitor niet op een onstabiele locatie.

- Plaats de monitor niet op groot meubilair (bijvoorbeeld een kast of boekenkast) zonder zowel het meubilair als de monitor aan een geschikte ondersteuning te verankeren.
- Plaats de monitor niet op een doek of andere materialen die geplaatst kunnen zijn tussen het product en het ondersteunende meubilair.
- Plaats het scherm in een goed geventileerde omgeving. Plaats niets op het scherm dat de warmteafgifte tegenhoudt.
- Plaats geen zware voorwerpen op het scherm, de videokabel of het netsnoer.
- Plaats geen items die kinderen kunnen verleiden om te klimmen, zoals speelgoed en afstandsbedieningen, bovenop de monitor of meubilair waarop het product is geplaatst.
- Bij het optreden van rook, abnormale geluiden of een vreemde geur moet u het scherm direct uitschakelen en de verkoper of ViewSonic bellen. Het is gevaarlijk om het scherm te blijven gebruiken.
- Probeer nooit de veiligheidsvoorzieningen van de gepolariseerde of geaarde stekker te omzeilen. Een gepolariseerde stekker heeft twee bladen, waarbij er een breder is dan de ander. Een aardlekstekker bevat twee pennen en een aardklem. De brede pen van de gepolariseerde stekker en de aardklem van de aardlekstekker zijn bedoeld voor uw veiligheid. Als de stekker niet in uw stopcontact past, dient u een adapter aan te schaffen. Probeer nooit de stekker in het stopcontact te forceren.
- Bevestig het distributiesysteem geïnstalleerd in het gebouw. Het systeem moet voorzien in een circuitonderbreker gespecificeerd op 120/240V, 20A.
- Bij het aansluiten op een stopcontact, mag u de aardklem NIET verwijderen. Zorg dat de aardklemmen NOOIT WORDEN VERWIJDERD.
- Plaats de voedingskabel en de stekker zo, dat er niet kan worden getrapt of dat ze niet gekneld raken en bescherm het punt waar de kabel uit het apparaat komt. Zorg dat het stopcontact zich dicht bij het apparaat bevindt zodat het gemakkelijk toegankelijk is.
- Gebruik alleen hulpstukken/accessoires die zijn aangegeven door de fabrikant.
- Gebruik het toestel alleen met een karretje, standaard, statief, steun of tafel die door de fabrikant is opgegeven of die bij het toestel wordt verkocht. Wees voorzichtig wanneer u een karretje gebruikt om het apparaat te verplaatsen om te voorkomen dat het toestel of het karretje kantelt en eventueel tot verwondingen leidt.
- Trek de stekker uit het stopcontact als u het apparaat gedurende lange tijd niet zult gebruiken.

- Laat onderhoud en reparaties over aan een gekwalificeerde monteur. Reparatie is vereist is wanneer het apparaat op enige wijze werd beschadigd, zoals in de volgende gevallen: als de voedingskabel of stekker beschadigd is, als er vloeistof wordt gemorst of objecten op het apparaat zijn gevallen, als het apparaat aan regen of vocht is blootgesteld of als het apparaat niet normaal werkt of als u het hebt laten vallen.
- Als u de oor-/hoofdtelefoon gebruikt, moet u het volume aanpassen naar een geschikt niveau anders kan er gehoorschade ontstaan.
- Stabiliteitsgevaar: het scherm kan vallen en ernstig lichamelijk tot zelfs dodelijk letsel veroorzaken. Om letsels te voorkomen, moet dit scherm stevig bevestigd worden aan de vloer/muur in overeenstemming met de installatierichtlijnen.
- Het bevestigen van de display aan een wand of vast object met gebruik van touwwerk of andere beveiligingssystemen kan helpen bij het ondersteunen van het gewicht van de display om te voorkomen dat de display omvalt.

Gatenpatroon (B x H)	Interfacepad (B x D x H)	Padopening	Specificatie schroeven	aantal
100 x 100 mm	115 x 115 x 2,6 mm	Ø 5 mm	M4 x 10 mm	4 schroeven



NOOT:

- Beveiligingssysteem/touwwerk moet weerstand kunnen bieden tegen een kracht van 100N.
- Zorg ervoor dat het touwwerk recht is en dat enige speling is verwijderd. De achterkant van het apparaat moet gericht zijn naar de wand om ervoor te zorgen dat het apparaat niet kan kantelen onder externe kracht.
- Zorg ervoor dat de monitor niet kantelt onder externe kracht bij enige hoogte en rotatiehoek van het apparaat.
- Als de bestaande monitor bewaard en verplaatst gaat worden, moeten dezelfde overwegingen als hierboven worden toegepast.

Inhoud

Veiligheidsvoorzorgen	3
Inleiding	8
Inhoud van verpakking	8
Productoverzicht	9
Voor- en achteraanzicht	9
I/O-poorten	9
Eerste instelling	10
De standaard installeren	10
Wandmontage	11
Het veiligheidsslot gebruiken	12
Aansluitingen maken	13
Aansluiten op de netspanning	13
Externe apparaten aansluiten	14
De monitor gebruiken	15
De kijkhoek aanpassen	15
Hoogteafstelling	15
Aanpassing schermstand (Monitor draaien)	16
Afstelling draaihoek	17
Afstelling kantelhoek	17
Het apparaat in-/uitschakelen	18
De toetsen van het bedieningspaneel gebruiken	18
Snelmenu	19
Sneltoetsen	20
De instellingen configureren	22
Algemene bewerkingen	22
OSD-menustructuur	24

Appendix.....	28
Specificaties	28
Woordenlijst.....	31
Probleemoplossing	35
Onderhoud	37
Algemene voorzorgsmaatregelen	37
Het scherm reinigen	37
De behuizing reinigen.....	37
Reglementaire en veiligheidsinformatie	38
Nalevingsinformatie	38
FCC-nalevingsverklaring	38
Verklaring voor Canadese bedrijven	38
CE-verklaring van conformiteit voor Europese landen	38
Verklaring van RoHS2-naleving	39
Beperking van gevaarlijke stoffen in India	40
Productverwijdering aan het einde van zijn levensduur	40
Copyright-informatie	41
Klantendienst	42
Beperkte garantie.....	43

Inleiding

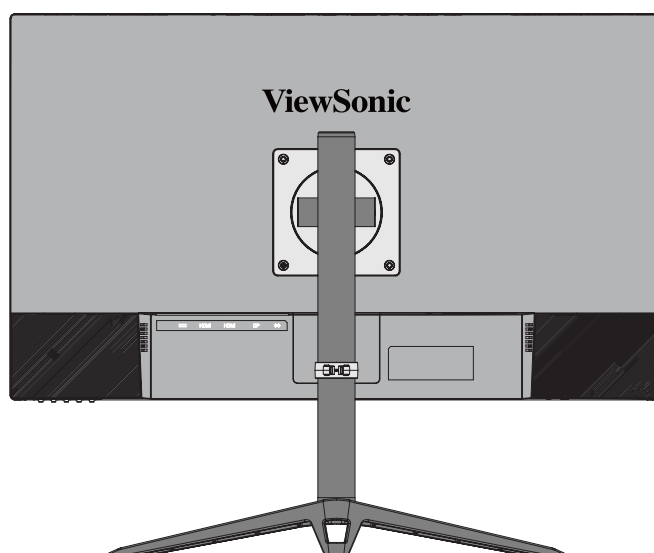
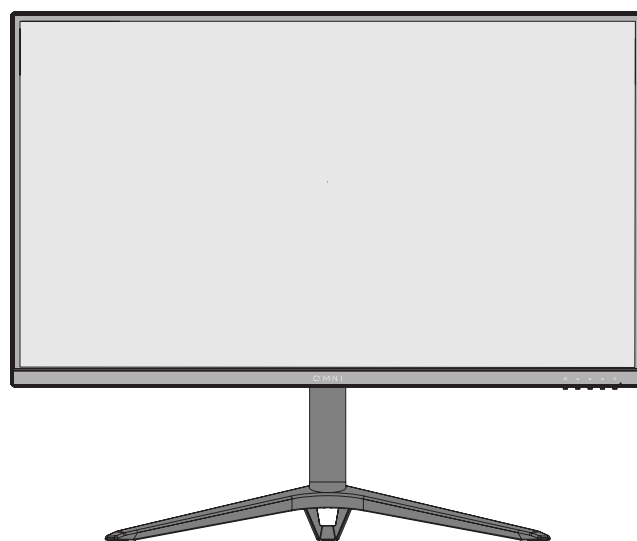
Inhoud van verpakking

- Monitor
- Voedingskabel
- Voedingsadapter
- Videokabel
- Snelstartgids

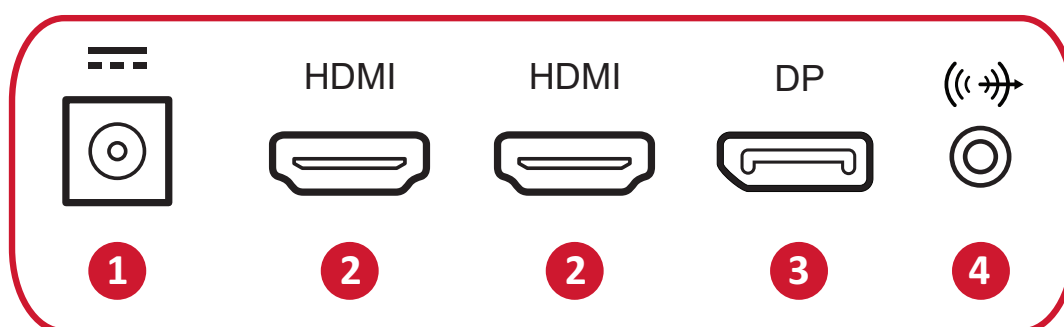
OPMERKING: De voedingskabel en videokabels die bij uw pakket zijn geleverd kunnen verschillen afhankelijk van uw land. Neem contact op met uw lokale wederverkoper voor meer informatie.

Productoverzicht

Voor- en achteraanzicht



I/O-poorten



1. DC IN

2. HDMI

3. DisplayPort

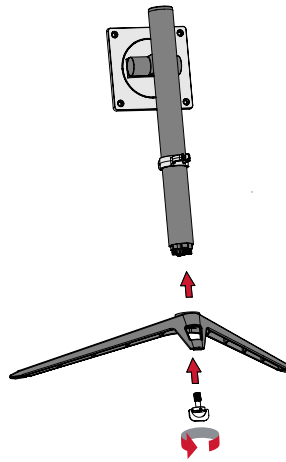
4. Audio Out

OPMERKING: Voor meer informatie over de toets **1(★)**/**2/3/4/5(⏻)** en de functies ervan, raadpleegt u “Hot Keys” (Sneltoetsen) in “Sneltoetsen” op pagina 18.

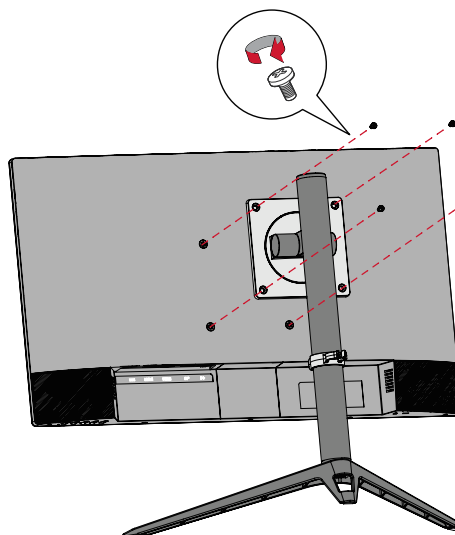
Eerste instelling

De standaard installeren

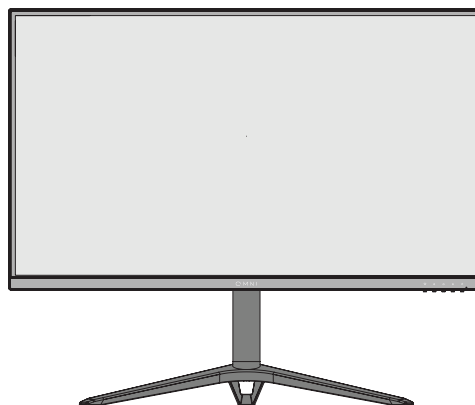
1



2



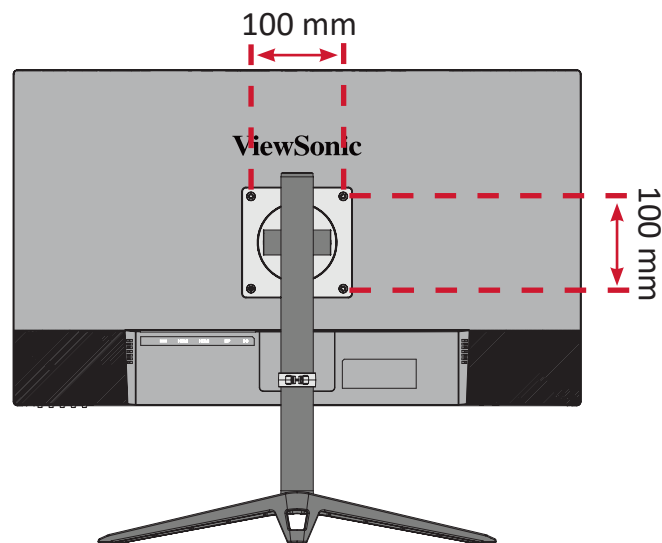
3



OPMERKING: Plaats het apparaat altijd op een vlak en stabiel oppervlak. Als u dat niet doet, kan het apparaat defect en beschadigd raken en/of resulteren in lichamelijk letsel.

Wandmontage

OPMERKING: Gebruik alleen UL-gecertificeerde wandmontagesets.



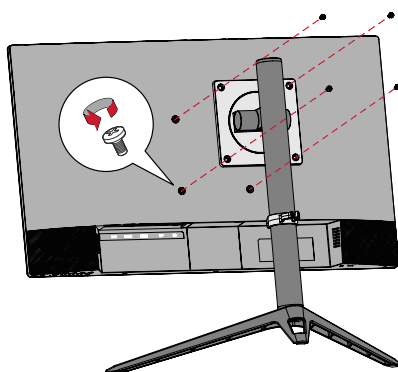
Raadpleeg de onderstaande tabel voor de standaardafmetingen voor wandmontagekits.

Maximale belasting	Gatenpatroon (B x H)	Interfacepad (B x H x D)	Padopening	Specificatie en aantal schroeven
14 kg	100 x 100 mm	115 x 115 x 2,6 mm	Ø 5 mm	M4 x 10 mm 4 stuks

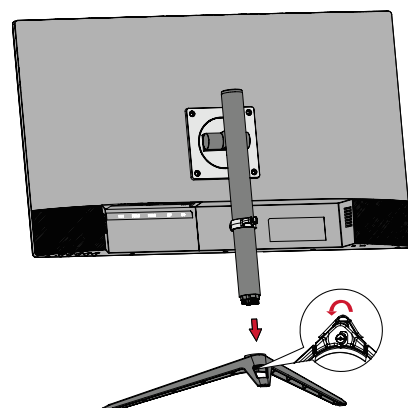
OPMERKING: Wandmontagekits worden afzonderlijk verkocht.

1. Schakel het apparaat uit en koppel alle kabels los.
2. Plaats het apparaat op een plat, stabiel oppervlak met het scherm omlaag gericht.
3. Verwijder de monitorstandaard.

1



2



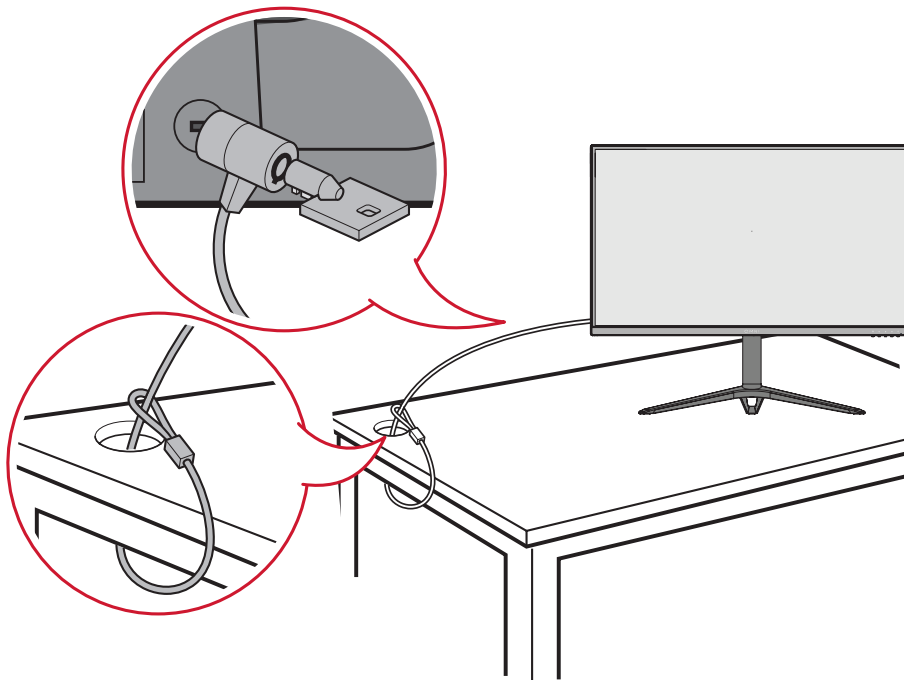
4. Bevestig de montagebeugel op de VESA-montage-openingen op de achterkant van het apparaat. Maak deze dan vast met de vier (4) schroeven (M4 x 10 mm).
5. Volg de instructies die bij de wandmontagekit zijn geleverd om de monitor op de muur te monteren.

Het veiligheidsslot gebruiken

Om te verhinderen dat het apparaat wordt gestolen, gebruikt u een vergrendelingsapparaat voor de veiligheidssleuf om het apparaat te bevestigen aan een vast object.

Daarnaast kan het bevestigen van de monitor aan een wand of een vast object met een beveiligingskabel helpen het gewicht van de monitor te ondersteunen om te verhinderen dat deze kantelt.

Hieronder vindt u een voorbeeld van het installeren van een vergrendelingsapparaat voor de veiligheidssleuf.

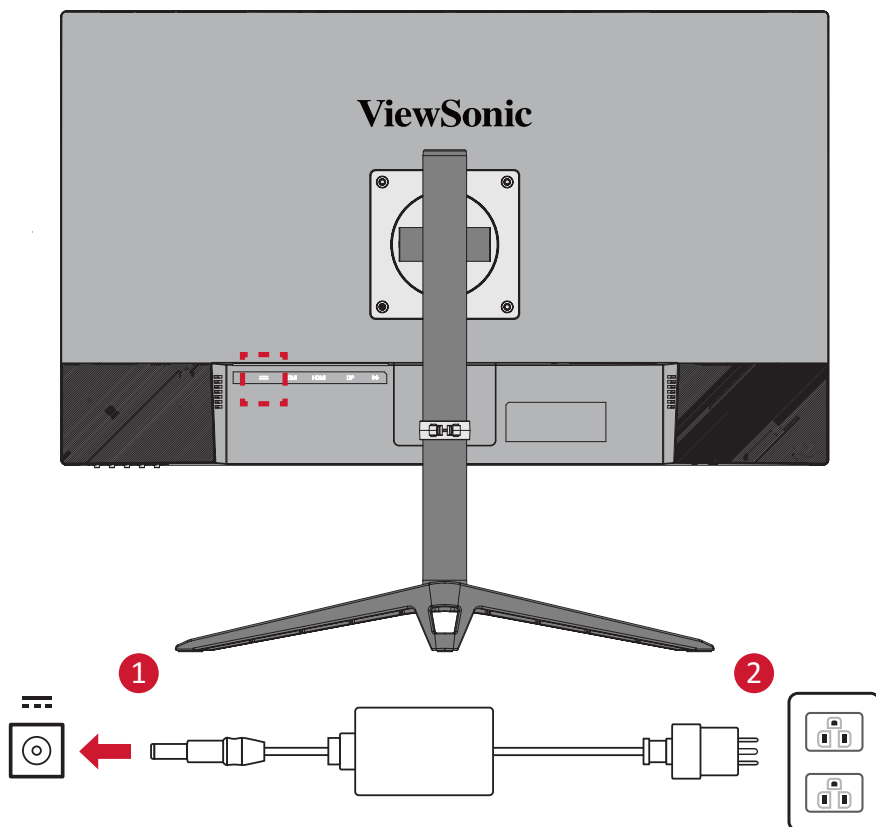


Aansluitingen maken

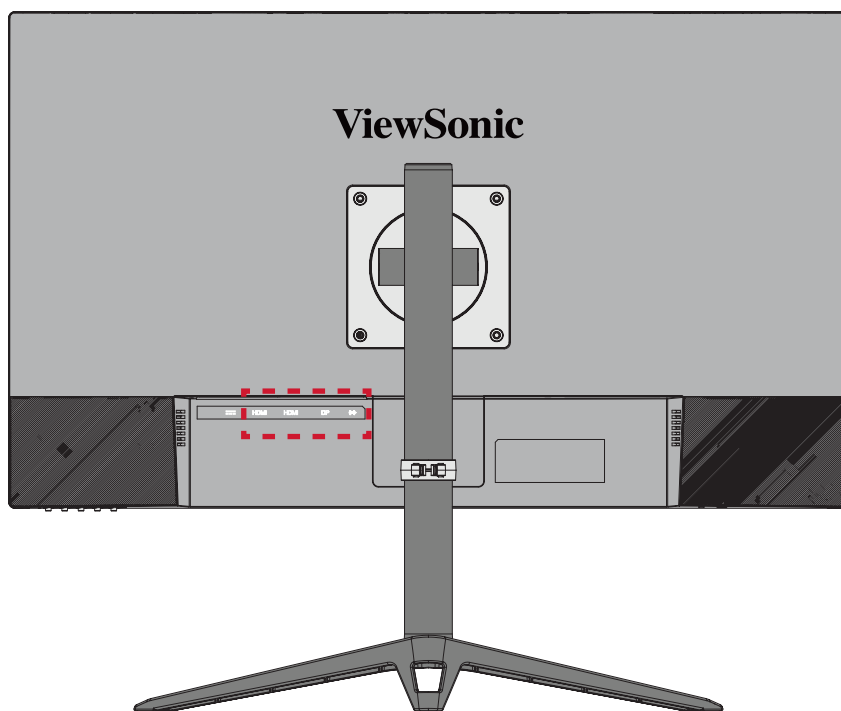
Deze sectie helpt u de monitor aan te sluiten op andere apparatuur.

Aansluiten op de netspanning

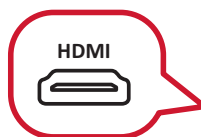
1. Sluit de voedingsadapter aan op de DC IN-aansluiting op de achterkant van het apparaat.
2. Sluit de voedingskabel aan op een stopcontact.



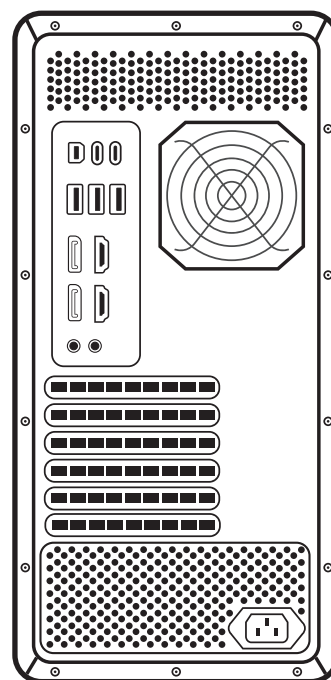
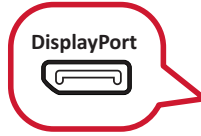
Externe apparaten aansluiten



HDMI



DisplayPort

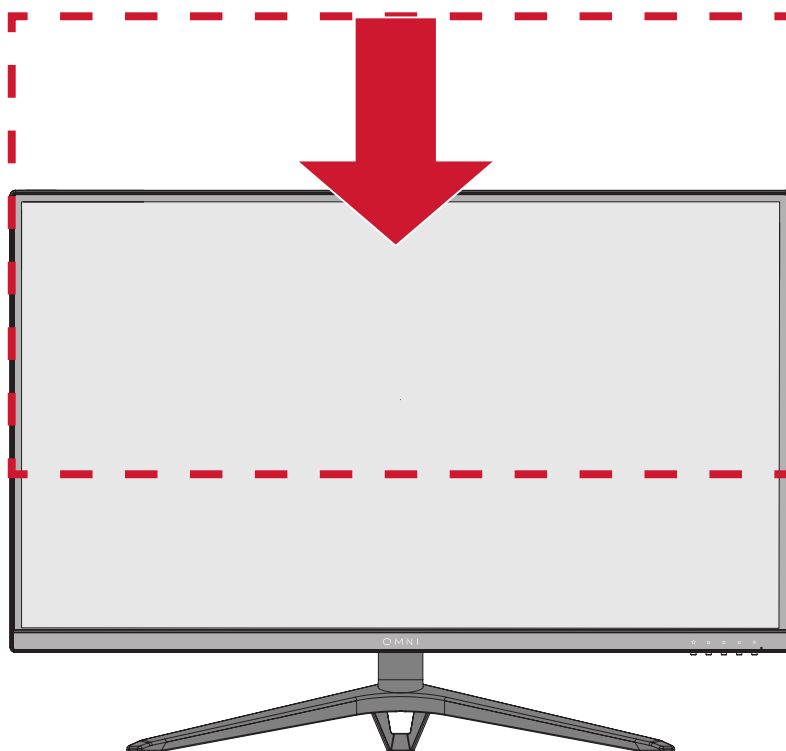


De monitor gebruiken

De kijkhoek aanpassen

Hoogteafstelling

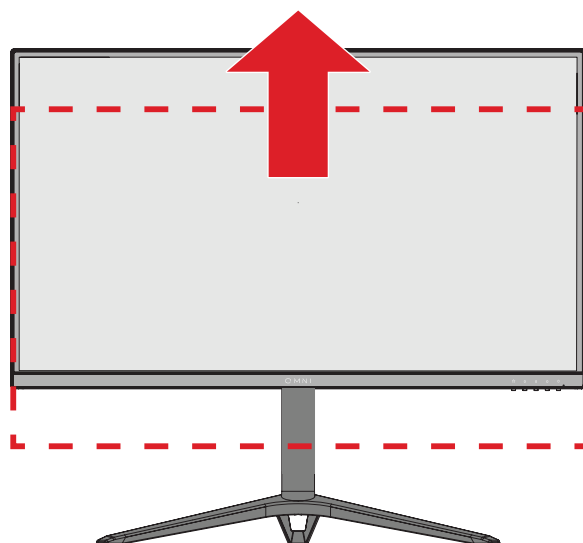
Verlaag of verhoog de monitor naar de gewenste hoogte (0 tot 130 mm).



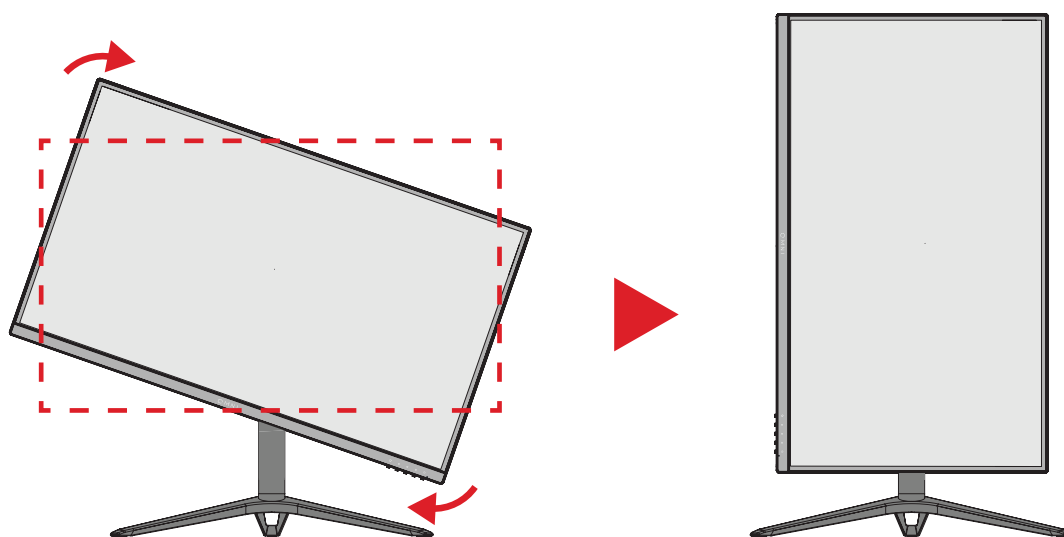
OPMERKING: Duw de monitor tijdens het afstellen stevig omlaag langs de afstelrail en houdt deze hierbij stevig vast met beide handen op de zijkanten.

Aanpassing schermstand (Monitor draaien)

1. Stel de monitorhoogte in op de hoogste positie. Kantel dan de monitor naar achter naar de volle kantelpositie.



2. Draai de monitor 90° rechtsom of linksom van de liggende naar de staande stand.

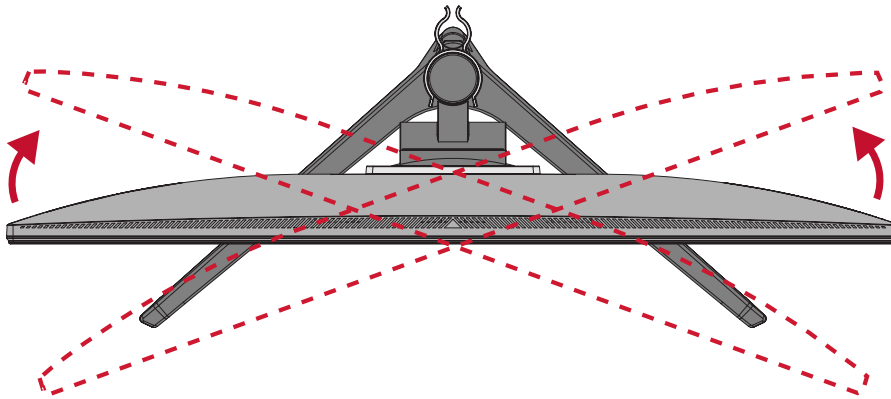


OPMERKING:

- Om het schermbeeld te draaien, wijzigt u de instellingen voor de stand van het systeemscherm.
- Let er bij het afstellen op dat u beide kanten van uw monitor stevig met beide handen vasthoudt.

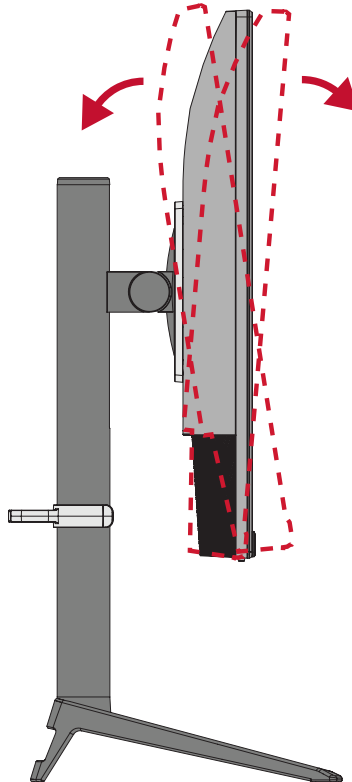
Afstelling draaihoek

Draai de monitor naar links of rechts voor de gewenste kijkhoek (60°).



Afstelling kantelhoek

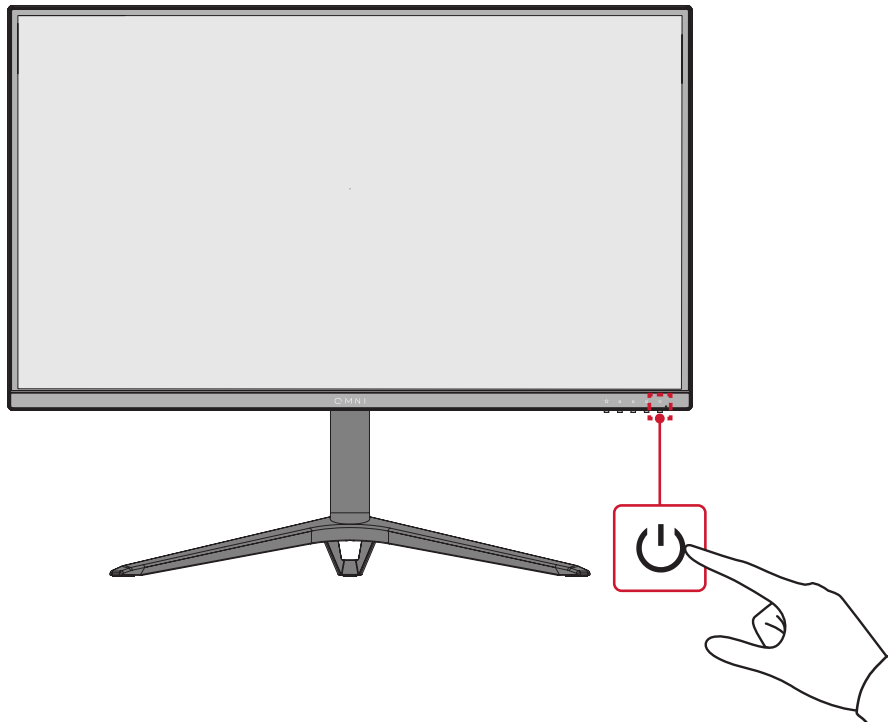
Kantel de monitor naar voor of achter naar de gewenste kijkhoek (-5° tot 20°).



OPMERKING: Ondersteun de standaard tijdens het afstellen stevig met de ene hand terwijl u met de andere hand de monitor naar voor of achter kantelt.

Het apparaat in-/uitschakelen

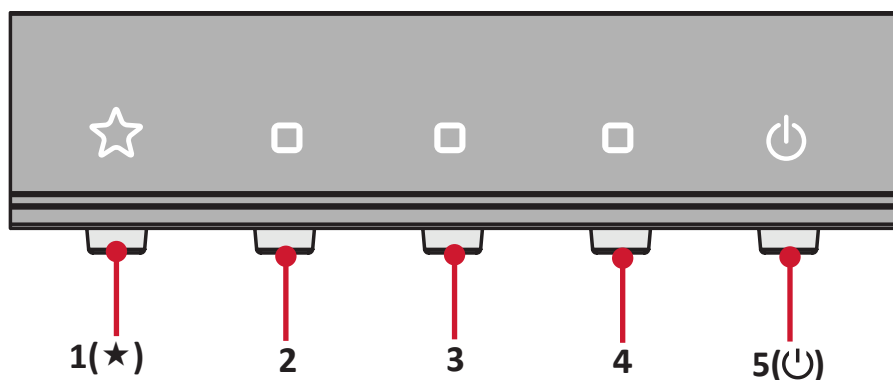
1. Stop de voedingskabel in een stopcontact.
2. Druk op de **Power**-knop om de monitor in te schakelen.
3. Om de monitor uit te schakelen, drukt u opnieuw op de **Power**-knop.



OPMERKING: De monitor zal nog steeds wat stroom verbruiken zolang de voedingskabel is aangesloten op het stopcontact. Als de monitor langere tijd niet wordt gebruikt, moet u de voedingsstekker uit het stopcontact trekken.

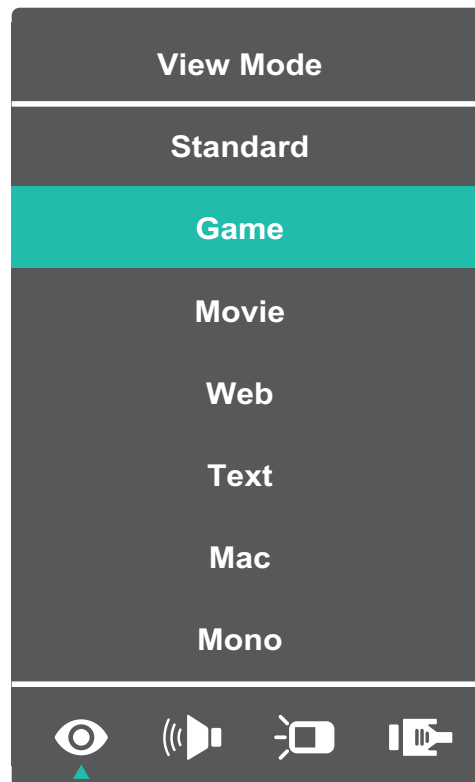
De toetsen van het bedieningspaneel gebruiken

Gebruik de toetsen van het bedieningspaneel om het snelmenu te openen, sneltoetsen te activeren, door het OSD-menu te navigeren en de instellingen te wijzigen.








Snelmenu

Druk op de toets **1(★)** om het snelmenu te activeren.





OPMERKING: Volg de toetsengids die aan de zijkant van het scherm verschijnt om de optie te selecteren en aanpassingen aan te brengen.

Menu	Beschrijving
 ViewMode	Selecteer een van de vooraf ingestelde kleurinstellingen.
 Volume	Pas het niveau aan of demp het volume.
 Contrast/Brightness (Helderheid)	Pas de contrast- en helderheidsniveaus aan.
 Input Select (Ingangsselectie)	Selecteer de ingangsbron.
 Exit (Afsluiten)	Sluit het snelmenu af.

Sneltoetsen

Wanneer het OSD-menu uit is, kunt u snel toegang krijgen tot speciale functies via de toetsen op het bedieningspaneel.

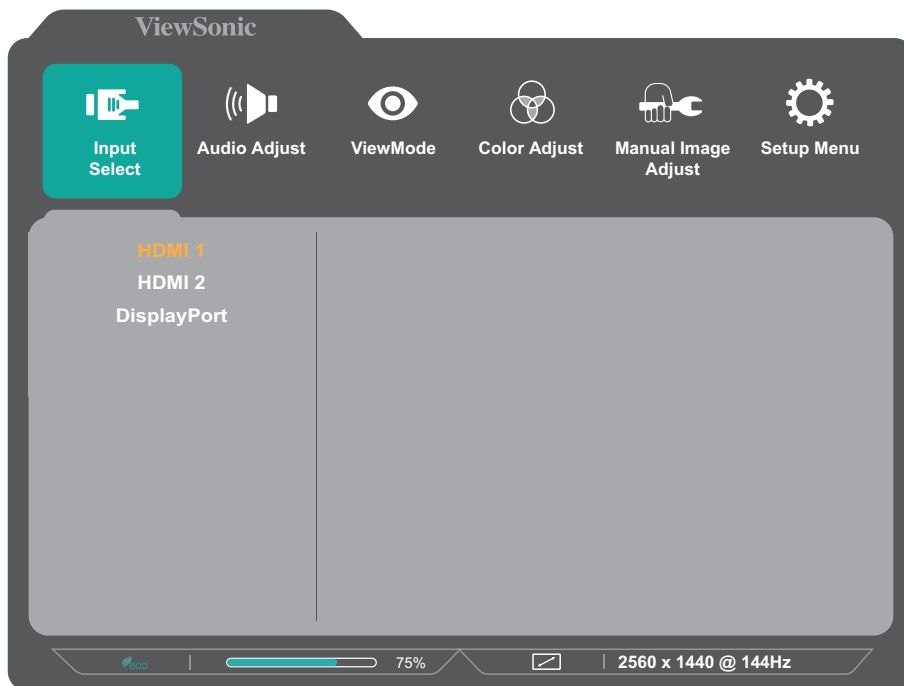
Sleutel	Beschrijving
1(★) + 2	<p>Druk op de toetsen om het OSD-menu te vergrendelen/ontgrendelen.</p> <p>Wanneer het menu verschijnt op het scherm, moet u gedurende 10 seconden op beide toetsen blijven drukken om het OSD-menu te vergrendelen/ontgrendelen.</p> <div data-bbox="655 607 1141 965" data-label="Image">A screenshot of a dark grey OSD menu. At the top, it says 'OSD Lock/Unlock' in cyan with a downward arrow. Below that, it says 'Locking OSD'. There is a horizontal slider bar with a white dot on the left and the number '1' on the right. At the bottom, it says 'Press and hold for 10s to lock OSD'.</div> <p>Als het OSD-menu vergrendeld is, verschijnt het onderstaande bericht op het scherm:</p> <div data-bbox="660 1090 1136 1449" data-label="Image">A screenshot of a dark grey OSD menu. At the top, it says 'OSD Lock/Unlock' in cyan with a downward arrow. Below that, it says 'OSD Locked'.</div>

Sleutel	Beschrijving
<p>2 + 3</p>	<p>Druk op de toetsen om de Power-knop te vergrendelen/ontgrendelen.</p> <p>Wanneer het menu verschijnt op het scherm, moet u gedurende 10 seconden op beide toetsen blijven drukken om de Power-knop te vergrendelen/ontgrendelen.</p> <div data-bbox="667 443 1131 779" data-label="Image"> </div> <p>Als de Power-knop vergrendeld is, verschijnt het onderstaande bericht op het scherm:</p> <div data-bbox="667 907 1131 1243" data-label="Image"> </div>
<p>3 + 4</p>	<p>Druk op de toetsen om het opstartscherm weer te geven/te verbergen wanneer het apparaat wordt ingeschakeld.</p> <div data-bbox="667 1366 1131 1702" data-label="Image"> </div>

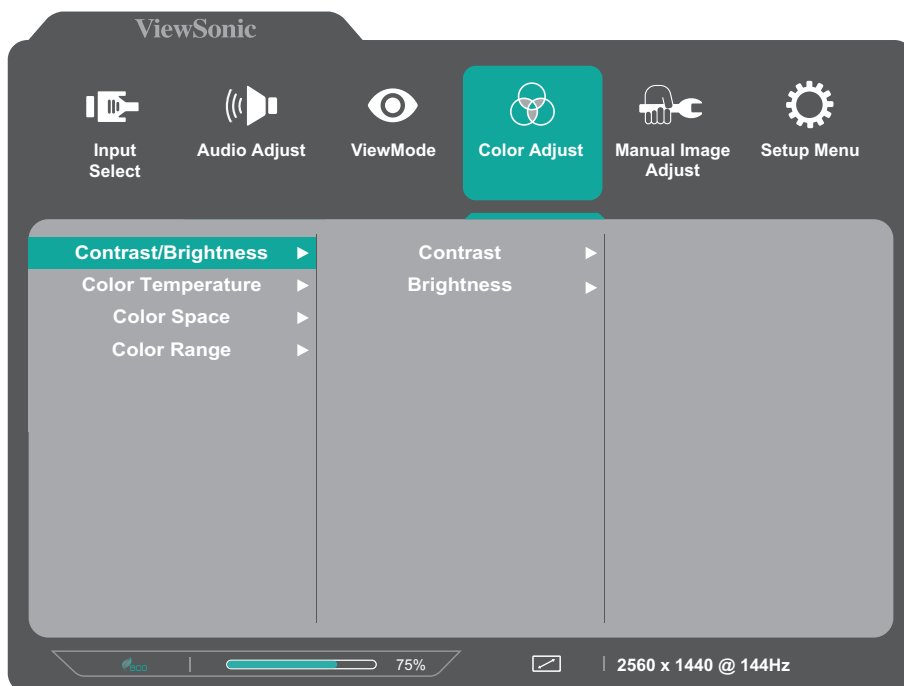
De instellingen configureren

Algemene bewerkingen

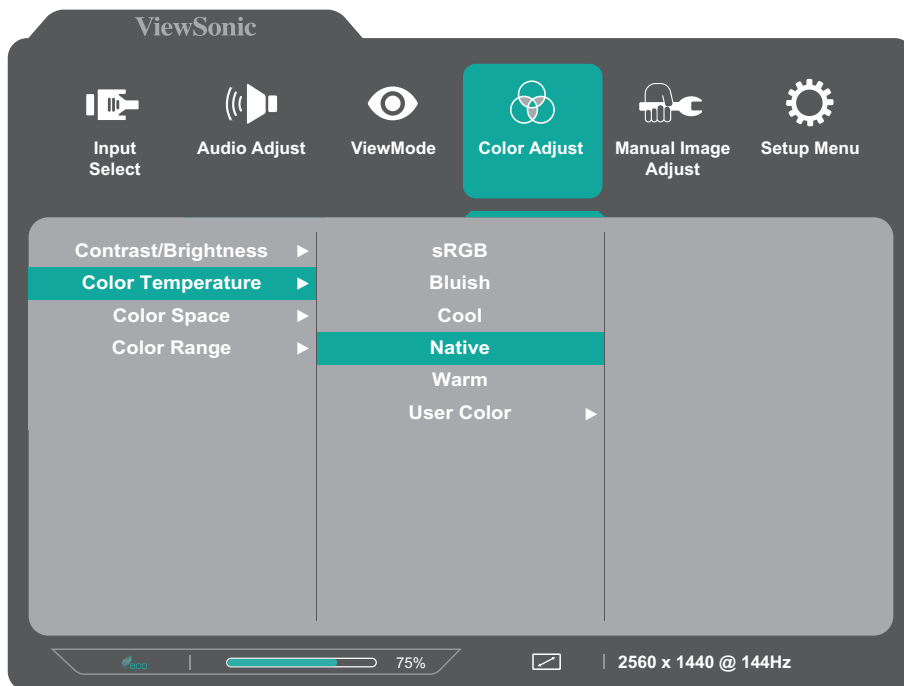
1. Druk op de toets **2/3/4** om het OSD-menu weer te geven.



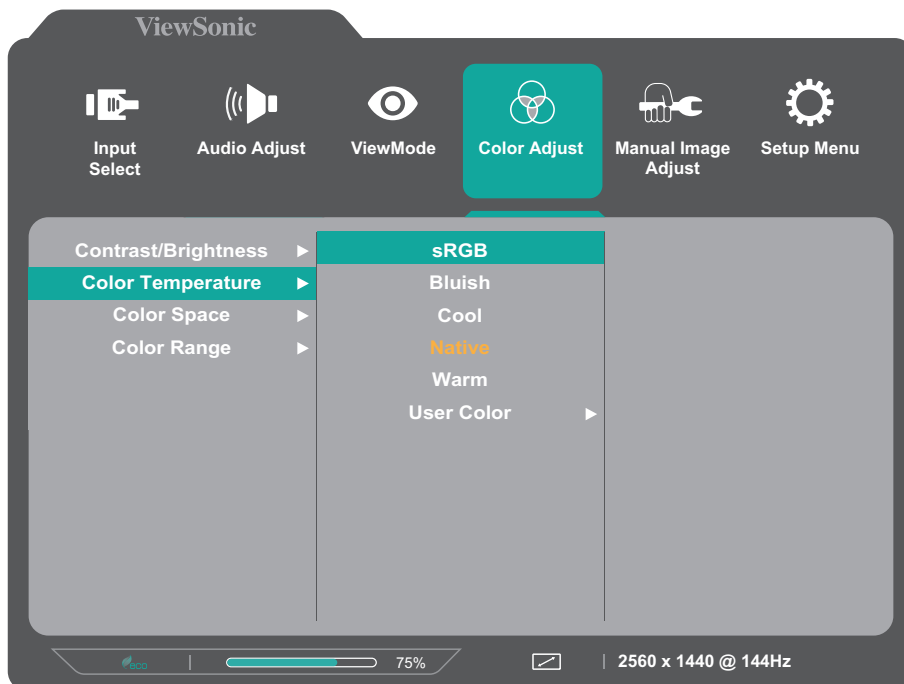
2. Druk op de toets **1(★)** of **2** om het hoofdmenu te selecteren.
Druk dan op de toets **3** om het geselecteerde menu te openen.



3. Druk op de toets **1(★)** of **2** om de gewenste menu-optie te selecteren. Druk dan op de toets **3** om het submenu te openen.



4. Druk op de toets **1(★)** of **2** om de instelling aan te passen/te selecteren. Druk dan op de toets **3** om te bevestigen.



OPMERKING: Voor bepaalde aanpassingen van de menuopties moet de gebruiker niet op de toets **3** drukken om de selectie te bevestigen. Volg de toetsengids die onderaan op het scherm verschijnt om de optie te selecteren en aanpassingen aan te brengen.

5. Druk op de toets **4** om terug te keren naar het vorige menu.

OPMERKING: Druk op de knop **5(⏻)** om het OSD-menu te sluiten.

OSD-menustructuur

Hoofdmenu	Submenu	Menuoptie	
Input Select	HDMI 1		
	HDMI 2		
	DisplayPort		
Audio Adjust	Volume	(-/+ , 0~100)	
	Mute	On	
		Off	
ViewMode	Standard		
	Game		
	Movie		
	Web		
	Text		
	MAC		
	Mono		

Hoofdmenu	Submenu	Menuoptie		
Color Adjust	Contrast/Brightness	Contrast	(-/+ , 0~100)	
		Brightness	(-/+ , 0~100)	
	Color Temperature	sRGB		
		Bluish		
		Cool		
		Native		
		Warm		
		User Color		
	Green		(-/+ , 0~100)	
	Blue		(-/+ , 0~100)	
	Color Space	Auto		
		RGB		
		YUV		
Color Range	Auto			
	Full Range			
	Limited Range			
Manual Image Adjust	Sharpness	(-/+ , 0/25/50/75/100)		
	Blue Light Filter	(-/+ , 0~100)		
	Aspect Ratio	4:3		
		5:4		
		16:9		
		16:10		
	Overscan	On		
		Off		
	Black Stabilization	(-/+ , 0/10/20/30/40/50/60/70/80/90/100)		
	Advanced DCR	(-/+ , 0/25/50/75/100)		
Response Time	Standard			
	Advanced			
	Ultra Fast			

Hoofdmenu	Submenu	Menuoptie	
Setup Menu	Language	English	
		Français	
		Deutsch	
		Español	
		Italiano	
		Suomi	
		Svenska	
		Русский	
		Türkçe	
		Česká	
		日本語	
		한국어	
		繁體中文	
		简体中文	
	AMD FreeSync	On	
		Off	
	HDR	On	
		Off	
	MPRT	On	
		Off	
	Overclocking	On	
Off			
Information			
OSD Timeout	(-/+ , 5/15/30/60)		

Hoofdmenu	Submenu	Menuoptie	
Setup Menu	OSD Background	On	
		Off	
	Power Indicator	On	
		Off	
	Auto Power Off	On	
		Off	
	Sleep	30 minutes	
		45 minutes	
		60 minutes	
		120 minutes	
		Off	
	ECO Mode	Standard	
		Optimize	
		Conserve	
	DisplayPort 1.1	On	
		Off	
	Auto Detect	On	
		Off	
	DDC/CI	On	
		Off	
Memory Recall			

Appendix

Specificaties

Item	Categorie	Specificaties
LCD	Type	IPS type, Color a-Si TFT, Actieve matrix 2560 x 1440 LCD; 0,609 (H) mm x 0,350 (V) mm pixelhoogte
	Beeldschermgrootte	68,58 cm, 27"
	Kleurfilter	RGB verticale strepen
	Glasoppervlak	Antireflectietype (Haze 25%), harde coating (3H)
Ingangssignaal	Videosynchronisatie	<u>TMDS digital (100 Ω)</u> DisplayPort: f_h :24-183 kHz, f_v :48-180 Hz HDMI (2.0): f_h :30-160 kHz, f_v :48-165 Hz
Compatibiliteit	PC	tot 2560 x 1440
	Macintosh	tot 2560 x 1440

Item	Categorie	Specificaties
Resolutie ¹	Aanbevolen	DP: 2560 x 1440 @ 180Hz HDMI: 2560 x 1440 @ 180Hz
	Ondersteund	<ul style="list-style-type: none"> • 2560 x 1440 @ 60, 100, 120, 144, 165*, 180*Hz • 2048 x 1152 @ 60Hz • 1920 x 1080 @ 50, 60, 100, 120, 144, 165*, 180*Hz • 1680 x 1050 @ 60Hz • 1600 x 1200 @ 60Hz • 1600 x 900 @ 60Hz • 1440 x 900 @ 60, 75Hz • 1440 x 576 @ 50Hz • 1400 x 1050 @ 60, 75Hz • 1366 x 768 @ 60Hz • 1360 x 768 @ 60Hz • 1280 x 1024 @ 50, 60, 75Hz • 1280 x 960 @ 50, 60, 75Hz • 1280 x 800 @ 60, 75Hz • 1280 x 768 @ 50, 60, 75Hz • 1280 x 720 @ 50, 60Hz • 1152 x 900 @ 66Hz • 1152 x 870 @ 75Hz • 1152 x 864 @ 60, 75Hz • 1024 x 768 @ 50, 60, 70, 72, 75Hz • 1024 x 600 @ 60Hz • 848 x 480 @ 60Hz • 832 x 624 @ 75Hz • 800 x 600 @ 56, 60, 72, 75Hz • 720 x 576 @ 50Hz • 720 x 480 @ 60Hz • 720 x 400 @ 70Hz • 640 x 480 @ 50, 60, 67, 73, 75Hz • 640 x 400 @ 60, 70Hz • 640 x 350 @ 70Hz
		*DP only
Voedingsadapter ²	Ingangsspanning	AC 100-240V, 50/60Hz (auto schakelaar)
Weergavegebied	Volledige scan (H x V)	596,74 x 335,66 mm (23,49" x 13,21")
Audio	Luidspreker	2W x 2
Gebruiksomstandigheden	Temperatuur	0° C tot 40° C
	Vochtigheid	10% tot 90% (niet-condenserend)
	Hoogte	16. 000 voet (5 km)

Item	Categorie	Specificaties
Opslagvoorwaarden	Temperatuur	-20° C tot 60° C
	Vochtigheid	5% tot 90% (niet-condenserend)
	Hoogte	40.000 voet (12,1 km)
Afmetingen	Fysiek (B x D x H)	615 x 438~568 x 207 mm (24,21" x 17,24"~22,36" x 8,15")
Wandmontage	Afmetingen	100 x 100 mm
Gewicht	Fysiek	4,4 kg (9,9 lbs)
Energiebesparings-standen	Aan ³	28W (typisch)
	Uit	≤ 0.3W

¹ Stel de grafische kaart in uw computer niet zo in dat het deze timingmodi overschrijdt; dit wel doen kan leiden tot permanente schade aan de display.

² Gebruik de voedingsadapter alleen via de ViewSonic® of een erkende bron.

³ De testvoorwaarde volgt de EEL-normen.

Woordenlijst

In deze sectie vindt u de standaard woordenlijst van termen die worden gebruikt in alle LCD-beeldschermmodellen. Alle termen worden in alfabetische volgorde weergegeven.

OPMERKING: Sommige termen zijn mogelijk niet van toepassing op uw monitor.

A **Advanced DCR (Geavanceerde DCR)**

De geavanceerde DCR-technologie detecteert automatisch het beeldsignaal en beheert de helderheid en kleur van de achtergrondverlichting voor een betere capaciteit om het zwart zwarter te maken in een donkere scène en het wit witter te maken in een heldere omgeving.

Audio Adjust (Audio aanpassen)

Past het volume aan, dempt het geluid of schakelt tussen de ingangen als u meer dan één bron hebt.

Auto Detect (Automatische detectie)

Als de huidige ingangsbron geen signaal heeft, schakelt de monitor automatisch naar de volgende ingangsoptie. Deze functie is op sommige modellen standaard uitgeschakeld.

Auto image adjust (Beeld automatisch aanpassen)

Past automatisch de grootte aan, centreert en stemt het videosignaal fijn af om golven en vervorming uit te schakelen.

B **Blue Light Filter (Blauwlichtfilter)**

Past de filter aan die blauw licht met hoge energie blokkeert voor een meer comfortabele kijkervaring.

Brightness (Helderheid)

Past het zwartniveau van de achtergrond van het schermbeeld aan.

C Color Adjust (Kleur aanpassen)

Biedt verschillende kleuraanpassingsmodi om te helpen de kleurinstellingen aan te passen volgens de behoeften van de gebruiker.

Color Space (Kleurruimte)

Hiermee kunnen gebruikers kiezen welke kleurruimte ze willen gebruiken voor de kleuruitvoer van de monitor (RGB, YUV).

Color Temperature (Kleurtemperatuur)

Hiermee kunnen gebruikers de specifieke kleurtemperatuurinstellingen kiezen om hun kijkervaring verder aan te passen.

Paneelstandaard	Originele status van het paneel
sRGB	Standaard kleurruimte gebruikt voor het Windows-systeem.
Bluish (Blauwachtig)	stel de kleurtemperatuur in op 9.300K.
Cool (Koel)	stel de kleurtemperatuur in op 7.500K.
Native (Oorspronkelijk)	Standaard kleurtemperatuur. Aanbevolen voor algemeen gebruik.
Warm	stel de kleurtemperatuur in op 5.000K.

Contrast

Past het verschil aan tussen de beeldachtergrond (zwartniveau) en -voorgond (witniveau).

I Information (Informatie)

Toont de timingmodus (invoer videosignaal) afkomstig van de grafische kaart in de computer, het modelnummer van het LCD, het serienummer en de URL van de website van ViewSonic®. Raadpleeg de gebruikershandleiding van uw grafische kaart voor instructies over het wijzigen van de resolutie en de vernieuwingsfrequentie (verticale frequentie).

OPMERKING: VESA 1024 x 768 @ 60Hz betekent bijvoorbeeld dat de resolutie 1024 x 768 en de vernieuwingsfrequentie 60 Hz is.

Input Select (Ingangsselectie)

Schakelt tussen de verschillende ingangsopties die beschikbaar zijn voor de monitor.

M Manual Image Adjust (Beeld handmatig aanpassen)

Toont het menu “Manual Image Adjust” (Beeld handmatig aanpassen). U kunt handmatig verschillende beeldkwaliteitsaanpassingen uitvoeren.

Memory Recall (Geheugen oproepen)

Stelt de instellingen opnieuw in naar de fabriekswaarden als het beeld werkt in een in de fabriek vooraf ingestelde timingmodus die is weergegeven in de specificaties van deze handleiding.

OPMERKING:

- (Uitzondering) Dit bedieningselement heeft geen invloed op de wijzigingen die zijn gemaakt met de instelling “Language Select” (Taalselectie) of “Power Lock” (Voedingsvergrendeling).
- Geheugen oproepen is de standaard beeldschermconfiguratie en -instelling bij de levering. Geheugen oproepen is de instelling waarin het product zich kwalificeert voor ENERGY STAR®. Alle wijzigingen aan de standaard beeldschermconfiguratie en -instelling bij de levering zouden het energieverbruik wijzigen, en kunnen het energieverbruik verhogen tot buiten de limieten die vereist zijn voor de ENERGY STAR®-kwalificatie, zoals van toepassing. ENERGY STAR® is een set energiebesparingsrichtlijnen, uitgegeven door het Amerikaanse milieubeschermingsagentschap (EPA = Environmental Protection Agency (EPA)). ENERGY STAR® is een gezamenlijk programma van het Amerikaanse milieubeschermingsagentschap (U.S. Environmental Protection Agency) en het Amerikaanse Ministerie van Energie (U.S. Department of Energy) dat ons allemaal helpt geld te sparen en het milieu te beschermen via energiezuinige producten en praktijken.



MPRT

Kies of u MPRT (Moving Picture Response Time = responstijd bewegend beeld) wilt activeren; standaardinstelling is Uit.

OPMERKING:

1. Zorg dat de detectie van de invoertiming >100Hz is om 1ms-modus in te schakelen vanaf standaard.
2. Als 1ms-modus is ingesteld op “Aan” en u FreeSync inschakelt, wordt MPRT automatisch uitgeschakeld.
3. Als 1ms-modus is ingesteld op “Aan”, worden de volgende functie grijs weergegeven en uitgeschakeld: Helderheid, Geavanceerde DCR, Ecomodus, sRGB, Responstijd, DDC/CI helderheidsaanpassing.
4. sRGB en 1ms-modus zullen elkaar uitschakelen.
5. De IC regelt de MPRT (Moving Picture Response Time = responstijd bewegend beeld), zodat de algemene helderheid donker zal zijn.

- O Overscan**
Verwijst naar een bijgesneden beeld op het scherm van uw monitor. Een instelling op uw monitor zoomt in op een filminhoud zodat u de buitenste randen van de film niet kunt zien.
- R Recall (Oproepen)**
Stelt de Viewmode-monitorinstellingen opnieuw in.
- Resolution Notice (Resolutiemelding)**
De melding vertelt gebruikers dat de huidige weergaveresolutie niet de correcte oorspronkelijke resolutie is. Deze melding verschijnt in het venster met de weergave-instellingen wanneer u de weergaveresolutie instelt.
- Response Time (Responstijd)**
Past de responstijd aan, maakt vloeiende beelden zonder strepen, vervaging of schaduwbeelden. Een lage responstijd is perfect voor de meeste games met intense grafische beelden en biedt een verbazingwekkende visuele kwaliteit terwijl u sport of actiefilms bekijkt.
- S Setup Menu (Instellingsmenu)**
Past de instellingen van het OSD-menu aan. Veel van deze instellingen kunnen OSD-meldingen op het scherm activeren zodat gebruikers het menu niet opnieuw moeten openen.
- Sharpness (Scherpte)**
Past de beeldkwaliteit van de monitor aan.
- V ViewMode**
De unieke ViewMode-functie van ViewSonic biedt de voorinstellingen "Game" (Spel), "Movie" (Film), "Web", "Text" (Tekst), "MAC" en "Mono" (Mono). Deze voorinstellingen zijn specifiek ontworpen voor een geoptimaliseerde kijkervaring voor verschillende schermtoepassingen.

Probleemoplossing

Deze sectie beschrijft enkele algemene problemen die u kunt ondervinden bij het gebruik van de monitor.

Probleem	Mogelijke oplossingen
Geen stroom	<ul style="list-style-type: none">• Zorg dat u de monitor hebt ingeschakeld door op de Aan/uit-knop te drukken.• Controleer of de voedingskabel correct is aangesloten op de monitor en het stopcontact.• Sluit een ander elektrisch apparaat aan op het stopcontact om te controleren of het stopcontact stroom levert.
De voeding is aan maar er verschijnt geen beeld op het scherm	<ul style="list-style-type: none">• Controleer of de videokabel tussen de monitor en de computer goed en stevig is aangesloten.• Pas de helderheid- en contrastinstellingen aan.• Controleer of de juiste ingangsbron is geselecteerd.
Verkeerde of abnormale kleuren	<ul style="list-style-type: none">• Als er een kleur (rood, groen of blauw) ontbreekt, controleer dan of de videokabel correct en stevig is aangesloten. Losse of gebroken pinnen in de kabelaansluiting kunnen een slechte verbinding veroorzaken.• Sluit de monitor aan op een andere computer.
Het beeld op het scherm is te helder of te donker	<ul style="list-style-type: none">• Pas de helderheids- en contrastinstellingen aan via het OSD-menu.• Stel de monitor opnieuw in naar de fabrieksinstellingen.
Schermbild schakelt in en uit	<ul style="list-style-type: none">• Controleer of de juiste ingangsbron is geselecteerd.• Controleer of de aansluiting van de videokabel geen verbogen of gebroken pinnen bevat.• Controleer of de videokabel tussen de monitor en de computer goed en stevig is aangesloten.
Het schermbeeld is wazig	<ul style="list-style-type: none">• Pas de resolutie aan naar de juiste beeldverhouding.• Stel de monitor opnieuw in naar de fabrieksinstellingen.
Het scherm is niet correct gecentreerd.	<ul style="list-style-type: none">• Pas de horizontale en verticale besturingselementen aan via het OSD-menu• Controleer de beeldverhouding.• Stel de monitor opnieuw in naar de fabrieksinstellingen.
Het scherm ziet er geel uit.	<ul style="list-style-type: none">• Controleer of "Blue Light Filter" (Blauwlichtfilter) op Off (Uit) staat.

Probleem	Mogelijke oplossingen
Het OSD-menu verschijnt niet op het scherm/de OSD-bedieningselementen zijn niet toegankelijk	<ul style="list-style-type: none"> • Controleer of het OSD-menu vergrendeld is. Indien dat het geval is, houdt u de toetsen 3 en 5 gedurende 10 seconden ingedrukt. • Schakel de monitor uit, koppel de voedingskabel los, sluit deze opnieuw aan en schakel de monitor in. • Stel de monitor opnieuw in naar de fabrieksinstellingen.
De toetsen op het bedieningspaneel werken niet.	<ul style="list-style-type: none"> • Druk op slechts één toets per keer. • Start de computer opnieuw.
Sommige menu's kunnen niet worden geselecteerd in het OSD-menu	<ul style="list-style-type: none"> • Pas de ViewMode of de ingangsbron aan. • Stel de monitor opnieuw in naar de fabrieksinstellingen.
Geen audio-uitvoer	<ul style="list-style-type: none"> • Als u een oor-/hoofdtelefoon gebruikt, moet u controleren of de mini-stereo-aansluiting is aangesloten. • Controleer of het volume niet is gedempt en niet op 0 is ingesteld. • Controleer de instelling voor de audio-ingang.
De monitor wordt niet aangepast	<ul style="list-style-type: none"> • Controleer of er geen hindernissen dichtbij of op de monitor aanwezig zijn en of er voldoende ruimte is voorzien. • Meer informatie vindt u onder "De kijkhoek aanpassen" op pagina 14.
USB-apparaten die zijn aangesloten op de monitor, werken niet	<ul style="list-style-type: none"> • Controleer of de USB-kabel goed is aangesloten. • Probeer te wijzigen naar een andere USB-poort (indien van toepassing). • Sommige USB-apparaten vereisen een hogere elektrische stroom. Sluit het apparaat direct aan op de computer.
Het externe apparaat is aangesloten, maar er verschijnt geen beeld op het scherm	<ul style="list-style-type: none"> • Controleer of de voeding aan is. • Pas de helderheid en het contrast aan via het OSD-menu. • Controleer de aansluitkabel en kijk of deze correct is aangesloten. Losse of gebroken pinnen in de kabelaanluiting kunnen een slechte verbinding veroorzaken.

Onderhoud

Algemene voorzorgsmaatregelen

- Controleer of de monitor is uitgeschakeld en of de voedingskabel uit het stopcontact is getrokken.
- Spuit of giet nooit vloeistof rechtstreeks op het scherm of de behuizing.
- Ga voorzichtig om met de monitor omdat schuurvlekken, vooral op een donkerder gekleurde monitor, duidelijkere markeringen zal aanbrengen dan bij een lichter gekleurde monitor.

Het scherm reinigen

- Veeg het scherm schoon met een propere, zachte, vezelvrije doek. Hiermee worden stof en andere deeltjes verwijderd.
- Als het scherm nog steeds niet schoon is, kunt u een kleine hoeveelheid glasreiniger (niet op ammoniak of alcohol gebaseerd) aanbrengen op een propere, zachte, vezelvrije doek en het scherm schoonvegen.

De behuizing reinigen

- Gebruik een zachte, droge doek.
- Als de behuizing nog niet schoon is, kunt u een kleine hoeveelheid niet-schurend schoonmaakproduct (niet op ammoniak of alcohol gebaseerd) aanbrengen op een propere, zachte, vezelvrije doek en het oppervlak schoonvegen.

Disclaimer

- ViewSonic® raadt het gebruik af van ammoniak of op alcohol gebaseerde reinigingsproducten voor het scherm of de behuizing. Er is ons gemeld dat sommige chemische reinigingsproducten het scherm en/of de behuizing van de monitor kunnen beschadigen.
- ViewSonic® zal niet aansprakelijk zijn voor schade die voortvloeit uit het gebruik van op ammoniak of alcohol gebaseerde reinigingsproducten.

Reglementaire en veiligheidsinformatie

Nalevingsinformatie

Deze sectie gaat over alle verwante vereisten en verklaringen met betrekking tot regelgevingen. Bevestigde overeenkomende toepassingen zullen verwijzen naar naamplaatjes en relevante markeringen op het apparaat.

FCC-nalevingsverklaring

Dit apparaat voldoet aan Deel 15 van de FCC-voorschriften. Gebruik is onderworpen aan de volgende twee voorwaarden: (1) dit apparaat mag geen schadelijke ruis veroorzaken en (2) dit apparaat dient ontvangen ruis te accepteren, inclusief ruis die ongewenste werking kan veroorzaken. Dit apparaat werd getest en voldoet aan de beperkingen voor een klasse B digitaal apparaat, conform deel 15 van de FCC-voorschriften.

Deze eisen zijn opgesteld om een redelijke bescherming te bieden tegen schadelijke interferentie bij gebruik in een woning. Dit apparaat genereert, gebruikt en kan radiofrequente energie afgeven, en indien het niet geïnstalleerd en gebruikt wordt conform de instructies, kan het schadelijke ruis veroorzaken aan radiocommunicatie. Er kan echter geen garantie worden gegeven dat bepaalde installaties storingsvrij zullen functioneren. Als dit apparaat toch schadelijke storingen veroorzaakt in de radio- of televisieontvangst, wat kan worden vastgesteld door het apparaat uit en in te schakelen, wordt de gebruiker aangemoedigd te proberen de storing op te lossen met een of meer van de volgende maatregelen:

- Wijzig de richting van de ontvangstantenne of verplaats de antenne.
- Vergroot de afstand tussen apparatuur en ontvanger.
- Sluit de apparatuur aan op een stopcontact van een andere stroomkring dan waarop de ontvanger is aangesloten.
- Raadpleeg de leverancier of een ervaren radio/tv-technicus voor hulp.

Waarschuwing: Alle wijzigingen of aanpassingen die niet uitdrukkelijk zijn goedgekeurd door de partij die verantwoordelijk is voor de naleving, kunnen de bevoegdheid van de gebruiker om het apparaat te bedienen nietig verklaren.

Verklaring voor Canadese bedrijven

CAN ICES-003(B) / NMB-003(B)

CE-verklaring van conformiteit voor Europese landen



Het apparaat voldoet aan de EMC-richtlijn 2014/30/EU en de Laagspanningsrichtlijn 2014/35/EU.

De volgende informatie is uitsluitend voor EU-lidstaten:

De markering aan de rechterzijde is in overeenstemming met de richtlijn 2012/19/EU (WEEE) voor Afval van elektrische en elektronische apparatuur. De markering geeft aan dat het VERBODEN is de apparatuur als ongesorteerd gemeentelijk afval te verwijderen, maar dat er moet worden gebruik gemaakt van de teruggave- en inzamelsystemen in overeenstemming met de lokale wetgeving.



Verklaring van RoHS2-naleving

Dit product werd ontworpen en geproduceerd in overeenstemming met Richtlijn 2011/65/EU van het Europese parlement en de Raad voor de beperking van het gebruik van bepaalde gevaarlijke bestanddelen in elektrische en elektronische apparatuur (RoHS2-richtlijn) en wordt verondersteld te voldoen aan de maximale concentratiewaarden die door het Europese Comité voor technische aanpassingen (TAC) zijn vastgesteld, zoals hieronder weergegeven:

Bestanddeel	Aanbevolen maximale concentratie	Huidige concentratie
Lood (Pb)	0,1%	< 0,1%
Kwik (Hg)	0,1%	< 0,1%
Cadmium (Cd)	0,01%	< 0,01%
Zeswaardig chroom (Cr6 ⁺)	0,1%	< 0,1%
Polybroombifenylen (PBB)	0,1%	< 0,1%
Polybroomdifenylethers (PBDE)	0,1%	< 0,1%
Bis (2-ethylhexyl) ftalaat (DEHP)	0,1%	< 0,1%
Benzybutylftalaat (BBP)	0,1%	< 0,1%
Dibutylftalaat (DBP)	0,1%	< 0,1%
Diisobutylftalaat (DIBP)	0,1%	< 0,1%

Bepaalde bestanddelen van producten, zoals hierboven vermeld, zijn vrijgesteld onder de Annex III van de RoHS2-richtlijnen zoals hieronder omschreven:

- Koperlegering die maximum 4% lood per gewicht bevat.
- Lood in soldeerapparaten met hoge smelttemperatuur (d.w.z. op lood gebaseerde legeringen die voor 85% of meer van het gewicht lood bevatten).
- Elektrische en elektronische componenten die ander lood in glas of keramiek bevat dan diëlektrische keramiek in condensatoren, bijv. piëzoelektronische apparaten of in glas of composiet met keramische matrix.
- Lood in diëlektrische keramiek in condensators voor een nominale spanning van 125 V AC of 250 V DC of hoger.

Beperking van gevaarlijke stoffen in India

Verklaring over de beperking van gevaarlijke stoffen (India). Dit product voldoet aan de "India E-waste Rule 2011" en verbiedt het gebruik van lood, kwik, zeswaardig chroom, polybroombifenylen en polybroomdifenylethers in concentraties die hoger zijn dan 0,1 gewicht % en 0,01 gewicht % voor cadmium, behalve voor de vrijstellingen die zijn bepaald in schema 2 van het voorschrift.

Productverwijdering aan het einde van zijn levensduur

ViewSonic® respecteert het milieu en zet zich in om groen te werken en te leven. Bedankt om deel uit te maken van een slimmere, groenere computerwereld. Bezoek de ViewSonic®-website voor meer informatie.

USA & Canada:

<https://www.viewsonic.com/us/go-green-with-viewsonic>

Europa:

<https://www.viewsonic.com/eu/go-green-with-viewsonic>

Taiwan:

<https://recycle.epa.gov.tw/>

Copyright-informatie

Copyright© ViewSonic® Corporation, 2023. Alle rechten voorbehouden.

Macintosh en Power Macintosh zijn gedeponeerde handelsmerken van Apple Inc.

Microsoft, Windows en het Windows-logo zijn gedeponeerde handelsmerken van Microsoft Corporation in de Verenigde Staten en andere landen.

ViewSonic® en het logo met de drie vogels zijn gedeponeerde handelsmerken van ViewSonic® Corporation.

VESA is een gedeponeerd handelsmerk van de Video Electronics Standards Association. DPMS, DisplayPort en DDC zijn handelsmerken van VESA.

ENERGY STAR® is een gedeponeerd handelsmerk van het Amerikaanse EPA (Environmental Protection Agency).

Als partner van ENERGY STAR® heeft ViewSonic® Corporation vastgesteld dat dit product voldoet aan de richtlijnen van ENERGY STAR® met betrekking tot energiezuinigheid.

Afwijzing van aansprakelijkheid: ViewSonic® Corporation zal niet aansprakelijk zijn voor technische of publicatiefouten of -weglatingen in dit document, noch voor incidentele of gevolgschade die voortvloeit uit de levering van dit materiaal of uit de prestaties of het gebruik van dit product.

Met het oog op een voortdurende productverbetering, behoudt ViewSonic® Corporation zich het recht voor de productspecificaties te wijzigen zonder kennisgeving. De informatie in dit document kan wijzigen zonder kennisgeving.

Geen enkel deel van dit document mag worden gekopieerd, gereproduceerd of verzonden via enig middel of voor elk doel, zonder de voorafgaande schriftelijke toestemming van ViewSonic® Corporation.

VX2728J-2K_VX2728J-2K-7_UG_DUT_1a_20230913

Klantendienst

Raadpleeg de onderstaande tabel of neem contact op met uw leverancier voor technische ondersteuning of productservice.

OPMERKING: U zult het serienummer van het product nodig hebben.

Land/Regio	Website	Land/Regio	Website
Regio Azië en Stille Oceaan & Afrika			
Australia	www.viewsonic.com/au/	Bangladesh	www.viewsonic.com/bd/
中国 (China)	www.viewsonic.com.cn	香港 (繁體中文)	www.viewsonic.com/hk/
Hong Kong (English)	www.viewsonic.com/hk-en/	India	www.viewsonic.com/in/
Indonesia	www.viewsonic.com/id/	Israel	www.viewsonic.com/il/
日本 (Japan)	www.viewsonic.com/jp/	Korea	www.viewsonic.com/kr/
Malaysia	www.viewsonic.com/my/	Middle East	www.viewsonic.com/me/
Myanmar	www.viewsonic.com/mm/	Nepal	www.viewsonic.com/np/
New Zealand	www.viewsonic.com/nz/	Pakistan	www.viewsonic.com/pk/
Philippines	www.viewsonic.com/ph/	Singapore	www.viewsonic.com/sg/
臺灣 (Taiwan)	www.viewsonic.com/tw/	ประเทศไทย	www.viewsonic.com/th/
Việt Nam	www.viewsonic.com/vn/	South Africa & Mauritius	www.viewsonic.com/za/
Noord- en Zuid-Amerika			
United States	www.viewsonic.com/us	Canada	www.viewsonic.com/us
Latin America	www.viewsonic.com/la		
Europa			
Europe	www.viewsonic.com/eu/	France	www.viewsonic.com/fr/
Deutschland	www.viewsonic.com/de/	Қазақстан	www.viewsonic.com/kz/
Россия	www.viewsonic.com/ru/	España	www.viewsonic.com/es/
Türkiye	www.viewsonic.com/tr/	Україна	www.viewsonic.com/ua/
United Kingdom	www.viewsonic.com/uk/		

Beperkte garantie

ViewSonic® scherm

Wat deze garantie dekt:

ViewSonic® garandeert dat haar producten tijdens de garantieperiode vrij zijn van defecten in materiaal en vakmanschap. Als een product tijdens de garantieperiode gebreken vertoont in materiaal of vakmanschap, zal ViewSonic®, volgens eigen voorkeur en als uw enig verhaal, het product repareren of vervangen door een soortgelijk product. Het vervangingsproduct of de vervangingsonderdelen kunnen opgeknapte of opnieuw geproduceerde onderdelen of componenten zijn. De reparatie of het vervangende apparaat of onderdelen of componenten zullen worden gedekt door de tijd die resteert op de originele beperkte garantie van de klant en de garantieperiode wordt niet verlengd. ViewSonic® biedt geen garantie voor software van derden, ongeacht of deze bij het product is geleverd of door de klant is geïnstalleerd, voor de installatie van niet toegelaten hardwareonderdelen en componenten (bijv. projectorlampen). (Raadpleeg de sectie “Wat de garantie uitsluit en niet dekt”).

Hoe lang is de garantie van kracht:

Schermen van ViewSonic® zijn van 1 tot 3 jaar gegarandeerd, afhankelijk van het land van aanschaf, voor alle onderdelen inclusief de lichtbron en voor alle werkzaamheden vanaf de datum van eerste aanschaf.

Wie wordt beschermd door de garantie?

deze garantie is alleen geldig voor de eerste koper-consument.

Wat de garantie uitsluit en niet dekt:

- Elk product waarop het serienummer onleesbaar is vervormd, gewijzigd of verwijderd.
- Schade, slijtage of defect die voortvloeit uit:
 - » Ongevallen, misbruik, verwaarlozing, bliksem of andere natuurrampen, onbevoegde productwijzigingen of het niet naleven van de instructies die bij het product zijn geleverd.
 - » Reparaties of pogingen tot reparaties door personen die niet gemachtigd zijn door ViewSonic®.
 - » Schade aan of verlies van programma's, gegevens of verwisselbare opslagmedia.
 - » Normale slijtage.
 - » Verwijdering of installatie van het product.

- Software- of gegevensverlies die optreedt tijdens de reparatie of vervanging.
- Elke schade aan het product dat is veroorzaakt tijdens de verzending.
- Externe oorzaken, zoals stroomschommelingen of -storingen.
- Het gebruik van accessoires of onderdelen die niet voldoen aan de specificaties van ViewSonic.
- Als de eigenaar geen periodiek productonderhoud uitvoert zoals vermeld in de handleiding.
- Elke andere oorzaak die niet verwant is met een productdefect.
- Schade die is veroorzaakt door statische (niet-bewegende) beelden die langere perioden worden weergegeven (ook schaduwbeeld genoemd).
- Software - Alle software van derden die bij het product is geleverd of door de klant is geïnstalleerd.
- Hardware/Accessoires/Onderdelen/Componenten – Installatie van niet-toegelaten hardware, accessoires, verbruiksproducten of componenten (bijv. projectorlampen).
- Schade aan of misbruik van de coating op het oppervlak van het scherm door een verkeerde reiniging zoals beschreven in de producthandleiding.
- Kosten voor de verwijdering, installatie en de installatieservice, met inbegrip van het aan de wand monteren van het product.

Service aanvragen:

- Neem contact op met de klantendienst van ViewSonic® (zie pagina “Klantenservice”) voor informatie over het ontvangen van service onder garantie. U zult het serienummer van uw product moeten opgeven.
- Om van de service onder garantie te genieten, wordt u gevraagd de volgende zaken te leveren: (a) het originele gedateerde aankoopbewijs, (b) uw naam, (c) uw adres, (d) een beschrijving van het probleem en (e) het serienummer van het product.
- Neem of verzend het product franco in de originele doos naar een erkend ViewSonic®-servicecentrum of ViewSonic® zelf.
- Voor extra informatie of voor de naam van een ViewSonic®-servicecentrum in de buurt, moet u contact opnemen met ViewSonic®.

Beperking van impliciete garanties:

Er zijn geen garanties, expliciet of impliciet, die meer bieden dan de beschrijving in dit document, met inbegrip van de impliciete garantie op verkoopbaarheid of geschiktheid voor een bepaald doel.

Uitsluiting van schade:

De aansprakelijkheid van ViewSonic is beperkt tot de kosten voor de reparatie of vervanging van het product. ViewSonic® zal niet aansprakelijk zijn voor:

- Schade aan andere eigendom die is veroorzaakt door defecten aan het product, schade veroorzaakt door storing, verlies van gebruik, tijdverlies of winstderving, verlies van zakelijke kansen, verlies van goodwill, onderbreking van zakelijke relaties of ander commercieel verlies, zelfs als ViewSonic op de hoogte werd gebracht van de mogelijkheid van dergelijke schade.
- Elke andere schade, ongeacht om het gaat over incidentele schade, gevolgschade of andere schade.
- Elke aanspraak ten opzichte van de klant door een andere partij.
- Reparaties of pogingen tot reparaties door personen die niet gemachtigd zijn door ViewSonic®.

Toepassing van nationale wetgeving:

Deze garantie verleent u specifieke wettelijke rechten en u kunt ook andere rechten hebben die kunnen variëren afhankelijk van het land waarin u woont. Sommige landen staan geen beperkingen toe op impliciete garantie en/of verbieden de uitsluiting of beperking van incidentele of gevolgschade, zodat de bovenstaande beperkingen en uitsluitingen mogelijk niet van toepassing zijn op u.

Verkoop buiten de V.S.A. en Canada:

Voor garantie-informatie over en service voor ViewSonic®-producten die buiten de V.S.A. en Canada zijn verkocht, kunt u contact opnemen met ViewSonic® of uw lokale ViewSonic®-dealer.

De garantieperiode voor dit product op het vasteland van China (Hongkong, Macao en Taiwan niet inbegrepen) valt onder de voorwaarden en bepalingen van de onderhoudsgarantiekaart.

Voor gebruikers in Europa en Rusland, zijn volledige details van de garantieperiode te vinden op: <http://www.viewsonic.com/eu/> onder "Ondersteuning/Garantie-informatie".



ViewSonic®