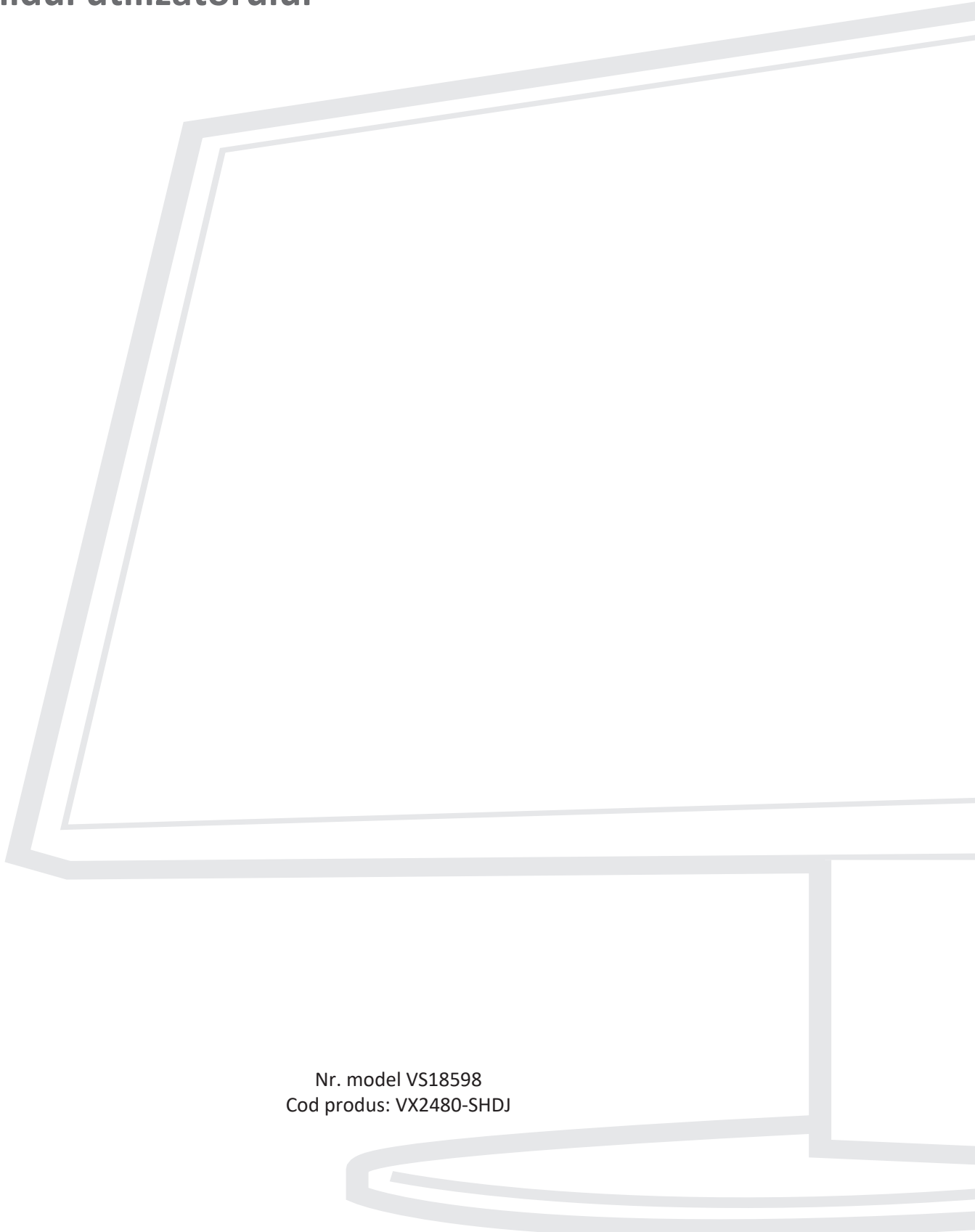


> **VX2480-shdj**

Afişaj

Ghidul utilizatorului



Nr. model VS18598
Cod produs: VX2480-SHDJ

Vă mulțumim că ați ales ViewSonic®!

Ca furnizor lider de soluții vizuale la nivel mondial, ViewSonic® este dedicat depășirii așteptărilor privind evoluția tehnologică, inovația și simplitatea. La ViewSonic®, considerăm că produsele noastre au potențialul de a avea un impact pozitiv în lume și suntem convinși că produsul ViewSonic® pe care l-ați ales va funcționa bine.

Încă o dată, vă mulțumim că ați ales ViewSonic®!

> Măsuri de precauție

Citiți următoarele **Măsuri de siguranță** înainte de a începe să utilizați dispozitivul.

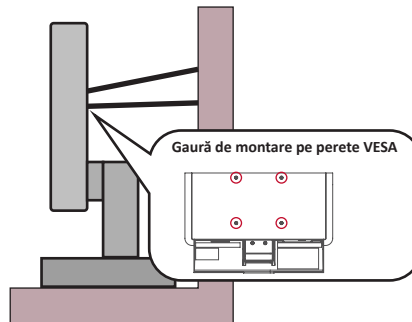
- Păstrați acest ghid de utilizare într-un loc sigur pentru consultare ulterioară.
- Citiți toate avertizările de siguranță și urmați toate instrucțiunile.
- Stați la cel puțin 18" (45 cm) față de afișaj.
- Permiteți un spațiu liber de cel puțin 4" (10 cm) în jurul dispozitivului pentru a asigura o ventilație adecvată.
- Amplasați dispozitivul într-o zonă bine ventilată. Nu așezați pe dispozitiv obiecte care ar putea preveni disiparea căldurii.
- Nu utilizați acest aparat în apropierea surselor de apă. Pentru a reduce riscul de incendiu sau electrocutare, nu expuneți dispozitivul la umiditate.
- Evitați expunerea aparatului la lumina directă a soarelui sau la alte surse de căldură susținută.
- Nu instalați lângă surse de căldură, cum ar fi radiatoarele, contoarele de căldură, sobe sau alte dispozitive (inclusiv amplificatoare) care pot crește temperatura dispozitivului la niveluri periculoase.
- Utilizați o cârpă moale și uscată pentru a curăța toate suprafețele. Pentru mai multe informații, consultați secțiunea „Întreținere” din acest manual.
- Evitați să atingeți ecranul, deoarece uleiul se poate colecta pe ecran dacă îl atingeți.
- Nu atingeți suprafața ecranului cu obiecte ascuțite sau grele, deoarece aceasta poate provoca deteriorarea ecranului.
- Nu așezați dispozitivul pe cârpe sau alte materiale care pot fi așezate între produs și mobilierul de susținere.
- Când mutați dispozitivul, aveți grijă să nu lăsați dispozitivul să cadă.
- Nu așezați dispozitivul pe o suprafață neuniformă sau instabilă. Aparatul poate cădea, ducând la răniri sau defectiuni.
- Nu așezați obiecte grele pe dispozitiv sau cabluri de conectare.
- Utilizați întotdeauna dulapuri, suporturi sau metode de instalare recomandate de producătorul setului de dispozitive.
- Folosiți întotdeauna mobilier care poate susține dispozitivul în siguranță.
- Asigurați-vă întotdeauna că dispozitivul nu depășește marginea mobilierului de suport.
- Nu așezați dispozitivul pe o piesă de mobilier înaltă, de exemplu pe un dulap sau o bibliotecă, fără a ancora atât piesa de mobilier, cât și dispozitivul, de un suport adecvat.
- Educați întotdeauna copiii cu privire la pericolul cățărării pe mobilier pentru a ajunge la televizor.

- Nu amplasați monitorul în locuri în care este probabil să fie prezenți copiii.
- Nu așezați articole care ar putea tenta copiii să urce, cum ar fi jucării și telecomenzi, pe partea superioară a dispozitivului sau a mobilierului pe care este așezat produsul.
- Dacă sesizați fum, zgomote anormale sau un miros ciudat, opriți de îndată dispozitivul și contactați reprezentantul ViewSonic®. Continuarea utilizării dispozitivului este periculoasă.
- Nu încercați să ocoliți dispozitivele de siguranță ale conectorului polarizat sau de împământare. Un conector polarizat are două lame, una mai lată decât cealaltă. Un conector de împământare are două lame și un al treilea bolț de împământare. Lama lată și cel de-al treilea bolț sunt prevăzute pentru siguranța dvs. În cazul în care ștecherul nu se potrivește în priză, achiziționați un adaptor și nu încercați să forțați conectorul în priză.
- Când vă conectați la o priză de curent, nu scoateți știftul de împământare. Asigurați-vă că știfturile de împământare nu sunt demontate niciodată.
- Direcționați și gestionați întotdeauna cablurile și cablurile conectate la dispozitivul dvs., astfel încât acestea să nu poată fi împiedicate, trase sau apucate.
- Protejați cablul de alimentare de a fi călcat sau înțepat, în special la priză și în punctul în care acesta iese din echipament. Asigurați-vă că priza de alimentare este amplasată în apropierea echipamentului, astfel încât să fie ușor accesibilă.
- Deconectați ștecherul de la priza de curent, dacă dispozitivul nu este folosit pentru o perioadă lungă de timp.
- Verificați dacă sistemul de distribuție instalat în clădire corespunde. Sistemul ar trebui să fie echipat cu o siguranță nominală la 120/240 V, 20 A.
- Utilizați numai accesorii/atașamente, cum ar fi cărucioare, suporturi, trepiede, console sau mese specificate de producător.
- Când se utilizează un cărucior, utilizați cu atenție atunci când mutați combinația cărucior/echipament, pentru a evita rănirea cauzată de răsturnarea acestuia.
- Solicitați efectuarea întreținerii de către personal de service calificat. Service-ul va fi necesar atunci când aparatul a fost deteriorat în orice fel, cum ar fi:
 - » dacă ștecherul sau cablul de alimentare sunt deteriorate.
 - » dacă se varsă lichid sau obiecte cad în unitate.
 - » dacă unitatea a fost expusă la ploaie sau umezeală.
 - » dacă unitatea nu funcționează normal sau a fost scăpată.
- Când utilizați căști, reglați volumul la niveluri adecvate, sau poate apărea lezarea auzului.



- Fixarea afișajului pe un perete sau un obiect fix folosind frânghie sau alte dispozitive de fixare poate ajuta la susținerea greutății afișajului, pentru a preveni căderea acestuia.

Modelul găurii (L x H)	Pad interfață (I x H x L)	Gaură pad	Specificație și cantitate șurub
100 x 100 mm	115 x 115 x 2,6 mm	Ø 5 mm	M4 x 10 mm 4 bucăți



NOTĂ:

- Dispozitivul de blocare/cablul trebuie să poată rezista la forțe de 100 N.
- Cablul trebuie să fie drept și bine tensionat. Partea din spate a dispozitivului trebuie să fie orientată către perete, pentru a asigura faptul că dispozitivul nu se poate înclina sub forțe externe.
- Asigurați-vă că afișajul nu se înclină sub forțe externe la orice înălțime și unghi de rotație al dispozitivului.
- Dacă afișajul existent va fi păstrat și mutat, ar trebui aplicate aceleași considerații ca mai sus.

> Cuprins

Măsuri de precauție	3
Introducere	8
Conținutul pachetului	8
Prezentare generală	9
Vederi din față și din spate	9
Porturi I/O	9
Configurare inițială.....	10
Instalarea suportului	10
Montare pe perete	11
Utilizarea fantei de securitate	12
Efectuarea conexiunilor.....	13
Conectarea la rețeaua de alimentare	13
Conectarea dispozitivelor externe opționale	14
Utilizarea monitorului	15
Ajustarea unghiului de vizualizare.....	15
Reglarea înălțimii.....	15
Ajustarea unghiului de înclinare:.....	16
Reglarea orientării ecranului (pivotarea monitorului)	16
Ajustarea unghiului de pivotare:	18
Activarea/dezactivarea dispozitivului.....	19
Taste rapide.....	20
Meniul rapid	22
Configurarea setărilor.....	23
Operațiuni generale	23
Structura meniului OSD.....	25
Anexă.....	30
Specificații	30
Glosar	32
Remediarea problemelor	36
Întreținere	38
Măsuri generale de precauție	38
Curățarea ecranului.....	38
Curățarea carcasei.....	38

Informații de reglementare și despre servicii 39

Informații privind conformitatea	39
Declarația de conformitate RoHS2	39
Restricția din India privind substanțele periculoase	40
Eliminarea produsului la sfârșitul duratei de viață.....	40
Drepturi de autor	41
Serviciu Clienți	42
Garanție limitată	43

> Introducere

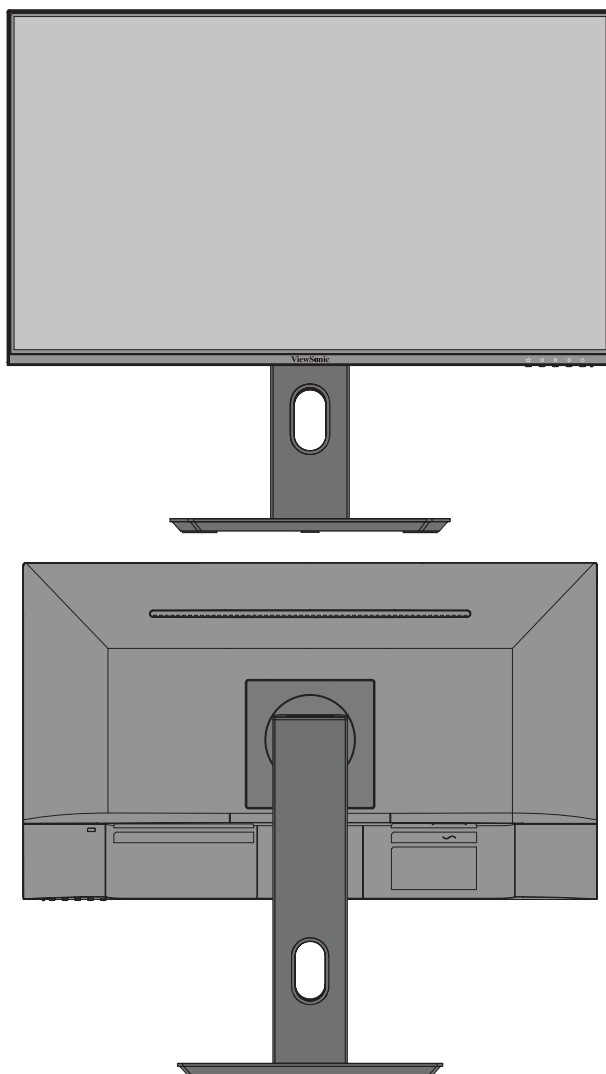
Conținutul pachetului

- Monitor
- Cablu de alimentare
- Cablu video
- Ghid de pornire rapidă

NOTĂ: Cablurile de alimentare și cablurile video incluse în pachetul dvs. pot varia în funcție de țara dvs. Contactați distribuitorul local pentru mai multe informații.

Prezentare generală

Vederi din față și din spate



Porturi I/O



1. DisplayPort

2. HDMI

3. VGA

4. Audio Out

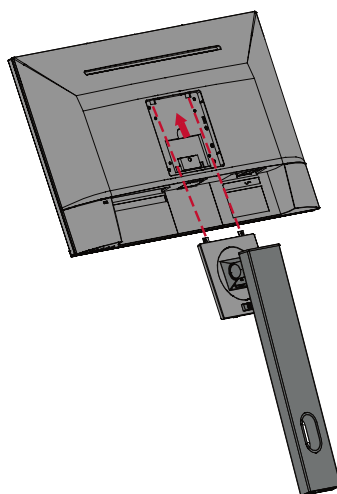
5. AC IN

NOTĂ: Pentru mai multe informații despre tasta **1(★)**/**2**/**3**/**4**/**5(☺)** și funcțiile sale, consultați secțiunea „Hot Keys (Taste rapide)” de la „Taste rapide” la pagina 18.

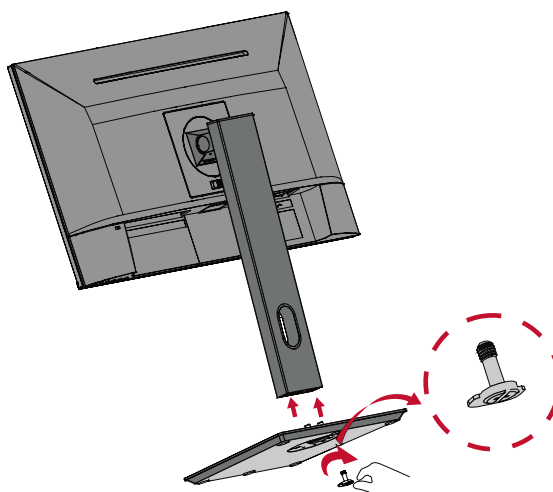
> Configurare inițială

Instalarea suportului

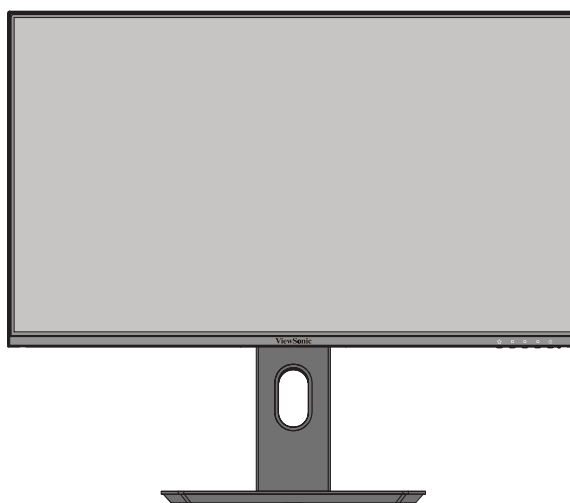
1



2



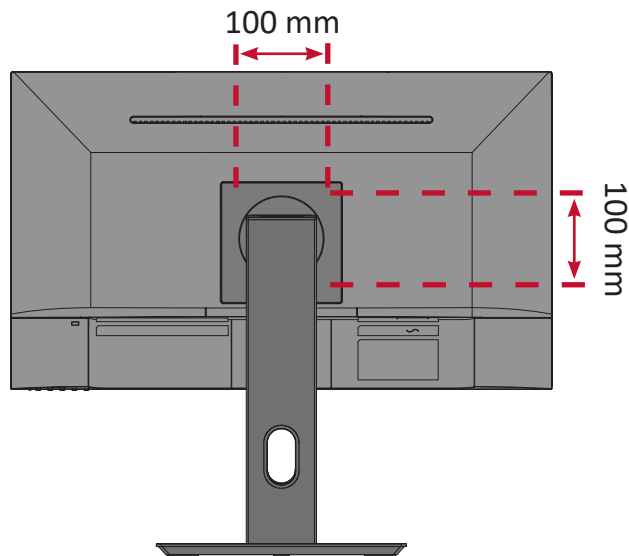
3



NOTĂ: Așezați întotdeauna aparatul pe o suprafață plană și stabilă. În caz contrar, acesta poate cădea și poate deteriora aparatul și/sau poate provoca vătămări corporale.

Montare pe perete

NOTĂ: Utilizați numai kituri de montare pe perete certificate UL.

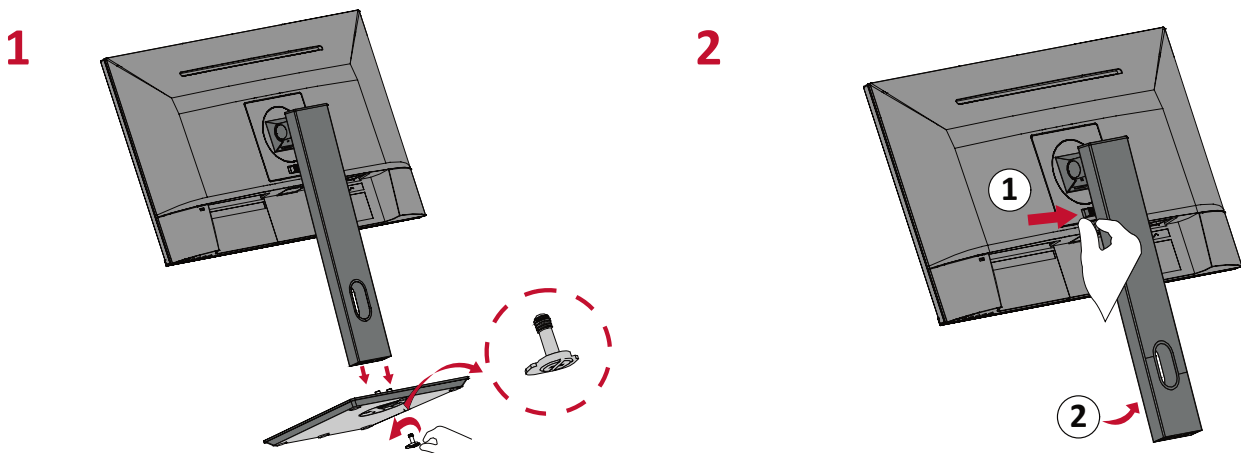


Consultați tabelul de mai jos pentru dimensiunile standard ale seturilor de montare pe perete.

Sarcină maximă	Modelul găurii (L x H)	Pad interfață (l x î x a)	Gaură pad	Specificație și cantitate șurub
14 kg	100 x 100 mm	115 x 115 x 2,6 mm	Ø 5 mm	M4 x 12 mm 4 bucăți

NOTĂ: Seturile de montare pe perete se vând separat.

1. Opriți dispozitivul și deconectați toate cablurile.
2. Puneți dispozitivul pe o suprafață plană și stabilă cu ecranul în jos.
3. Detașați suportul monitorului.



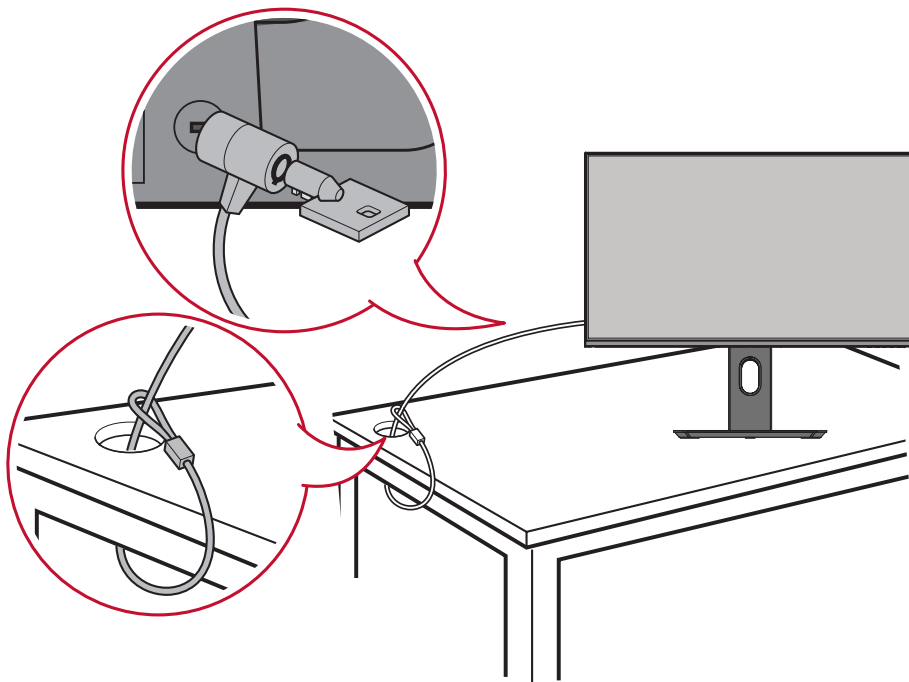
4. Atașați suportul de montare în orificiile de montare VESA din spatele dispozitivului. Apoi asigurați-l cu patru (4) șuruburi (M4 x 12 mm).
5. Urmați instrucțiunile livrate împreună cu setul de montare pe perete pentru a monta monitorul pe perete.

Utilizarea fantei de securitate

Pentru a preveni furtul dispozitivului, utilizați un dispozitiv de blocare a fantei de siguranță pentru a fixa dispozitivul de un obiect imobil.

În plus, fixarea monitorului de un perete sau de un obiect solid cu ajutorul unui cablu de siguranță poate ajuta la distribuirea greutății monitorului, pentru a preveni căderea acestuia.

Mai jos este un exemplu de instalare a unui dispozitiv de blocare a fantei de securitate pe o masă.

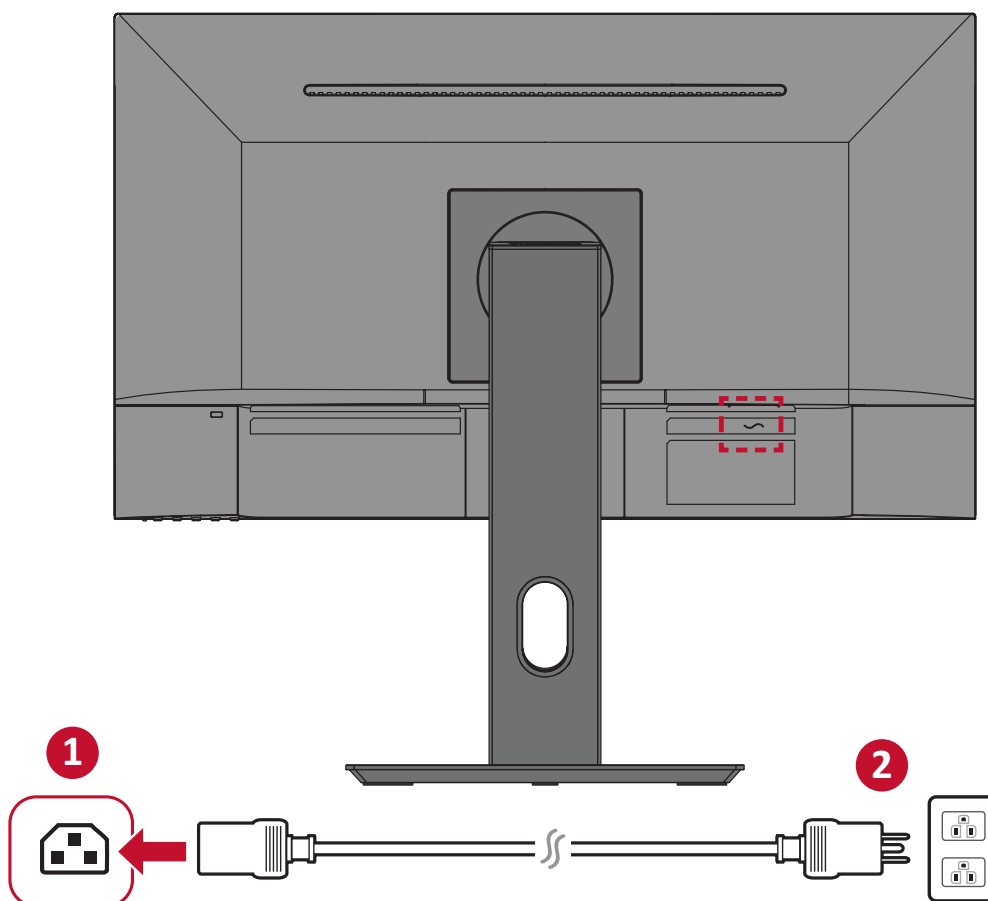


> Efectuarea conexiunilor

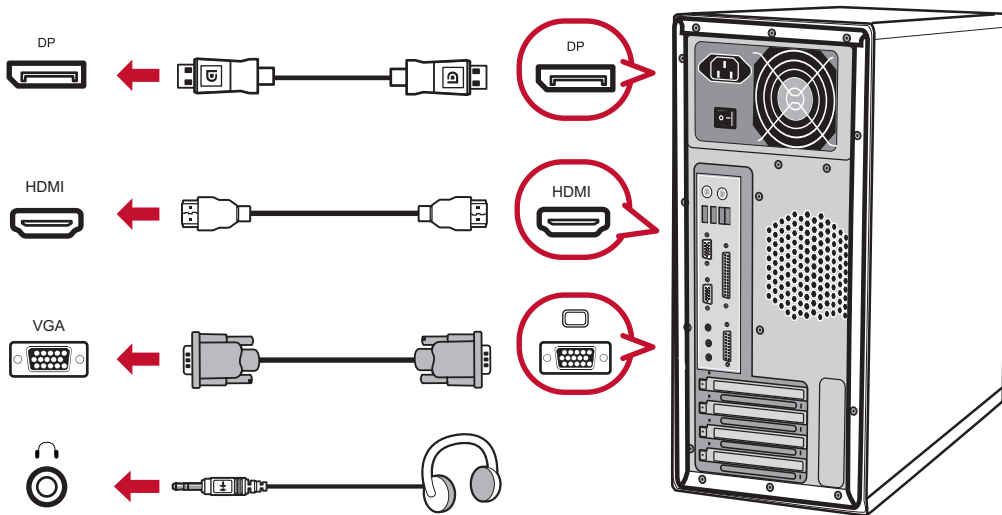
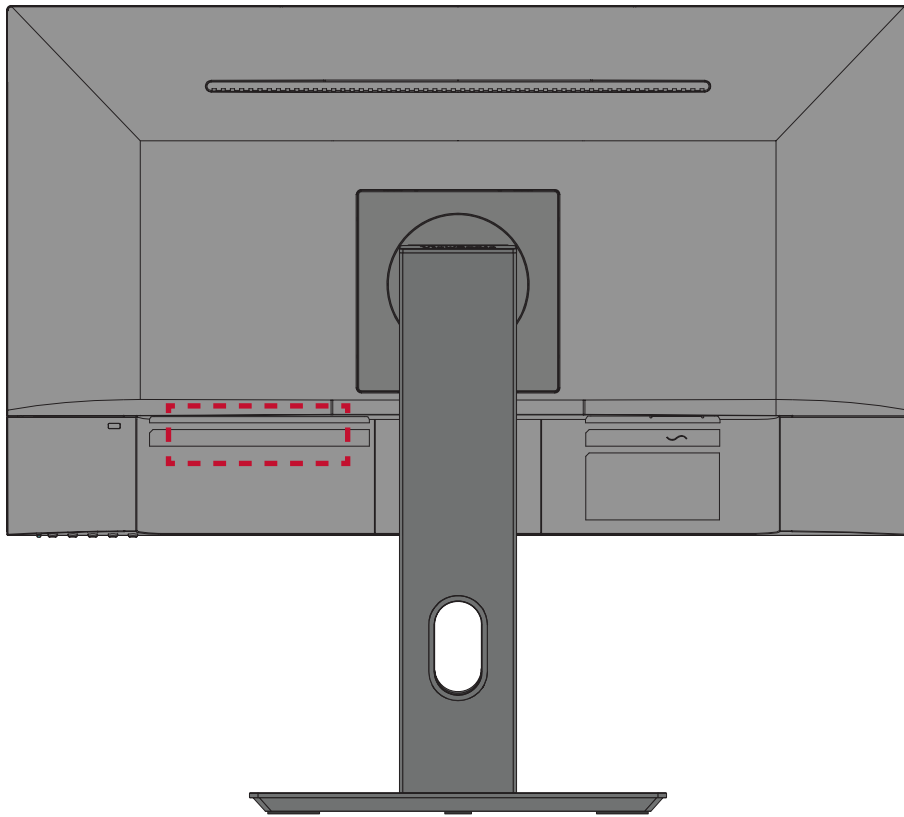
Această secțiune vă ghidează asupra conectării monitorului la alte echipamente.

Conectarea la rețeaua de alimentare

1. Conectați adaptorul de alimentare la mufa de intrare de curent alternativ din spatele dispozitivului.
2. Conectați ștecherul la o sursă de alimentare.



Conectarea dispozitivelor externe opționale

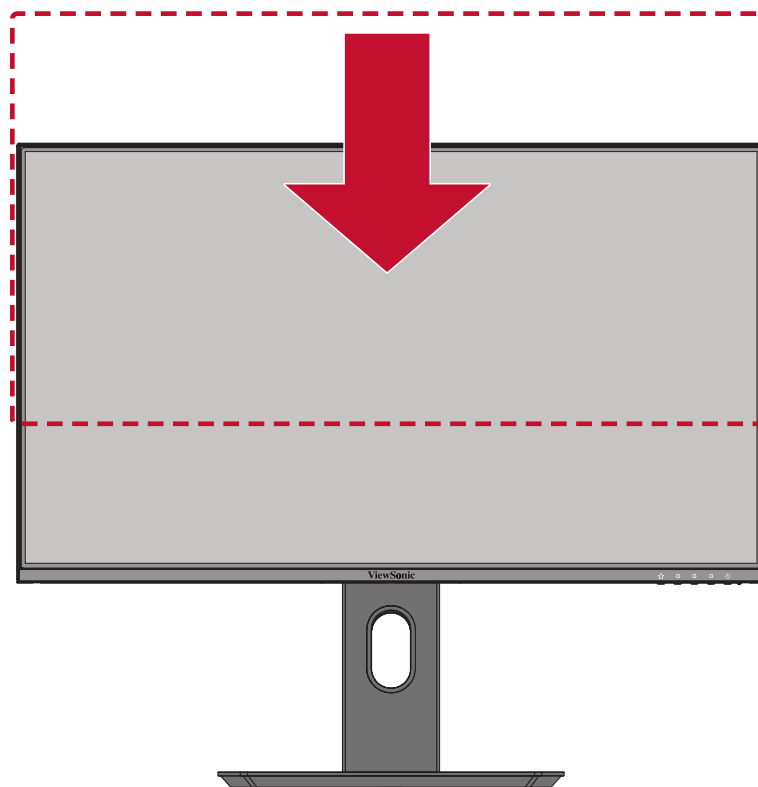


> Utilizarea monitorului

Ajustarea unghiului de vizualizare

Reglarea înălțimii

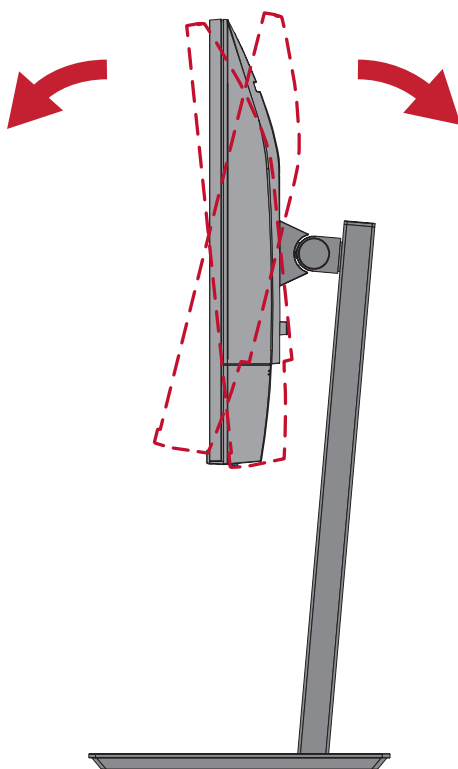
Coborâți sau ridicați monitorul la înălțimea dorită (de la 0 până la 150 mm).



NOTĂ: Când reglați, apăsați ferm de-a lungul căii de reglare, ținând monitorul cu ambele mâini de fiecare parte.

Ajustarea unghiului de înclinare:

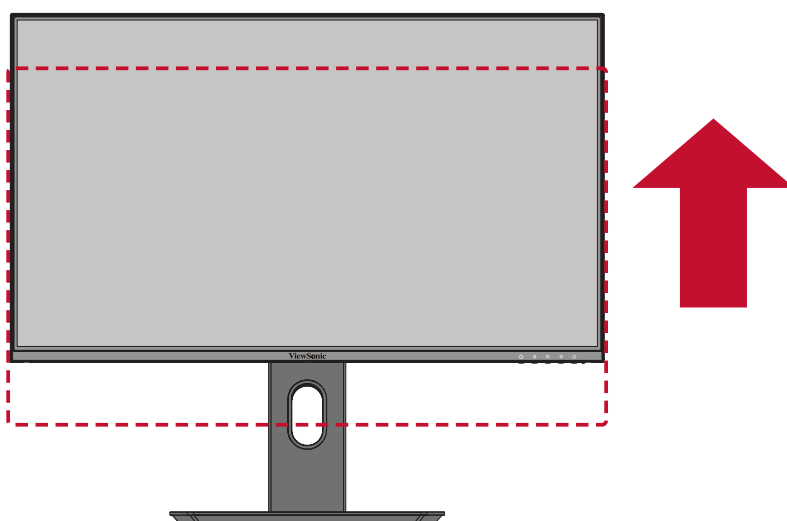
Înclinați monitorul înainte sau înapoi, la unghiul de vizionare dorit (de la -5° până la 20°).



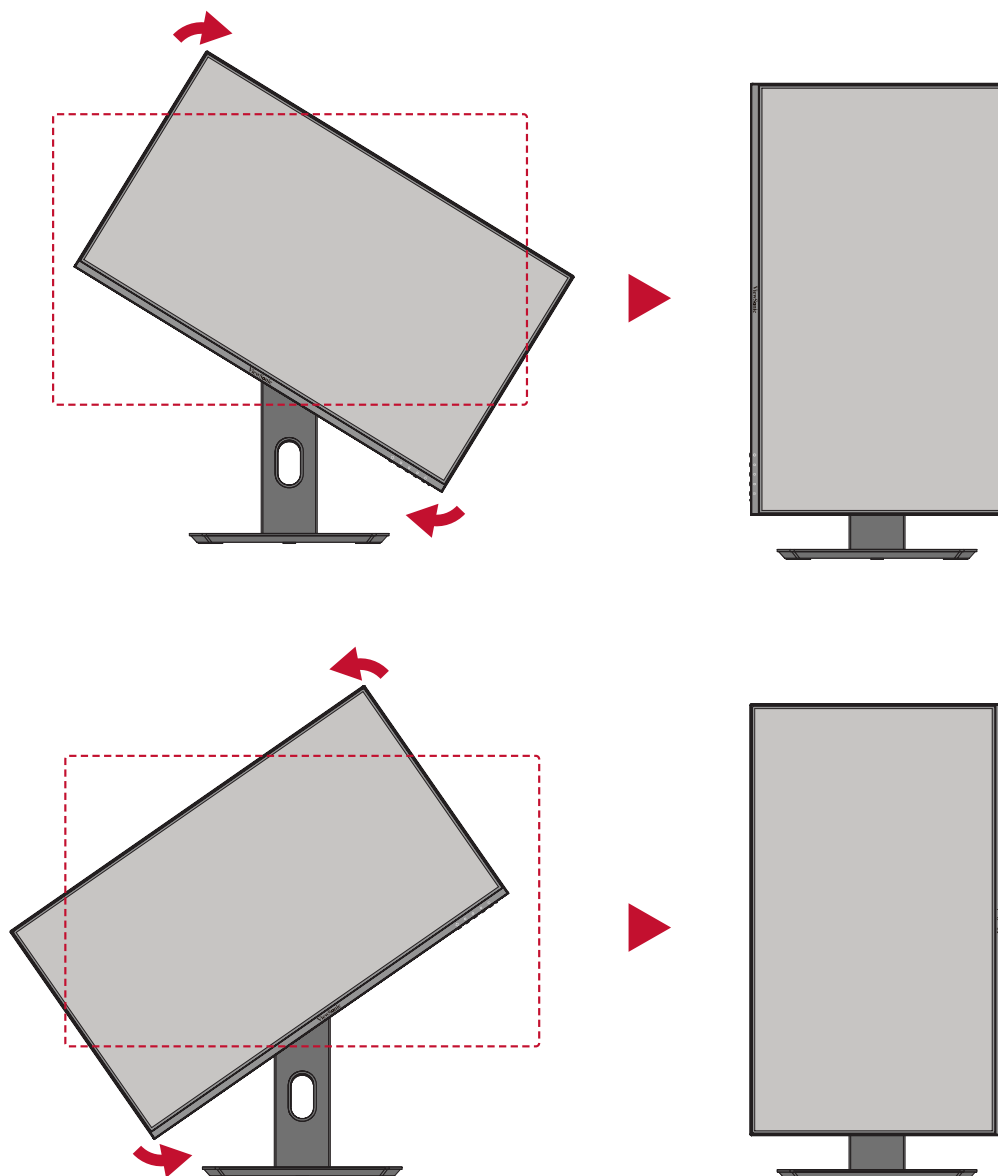
NOTĂ: Când ajustați, sprijiniți ferm suportul cu o mână, în timp ce înclinați monitorul înainte sau în spate cu cealaltă mână.

Reglarea orientării ecranului (pivotarea monitorului)

1. Reglați înălțimea monitorului la cea mai înaltă poziție. Apoi înclinați monitorul înapoi, în poziția de înclinare completă.



2. Rotiți monitorul la 90° în sensul acelor de ceasornic sau în sens invers acelor de ceasornic, de la orientarea de tip peisaj la cea de tip portret.

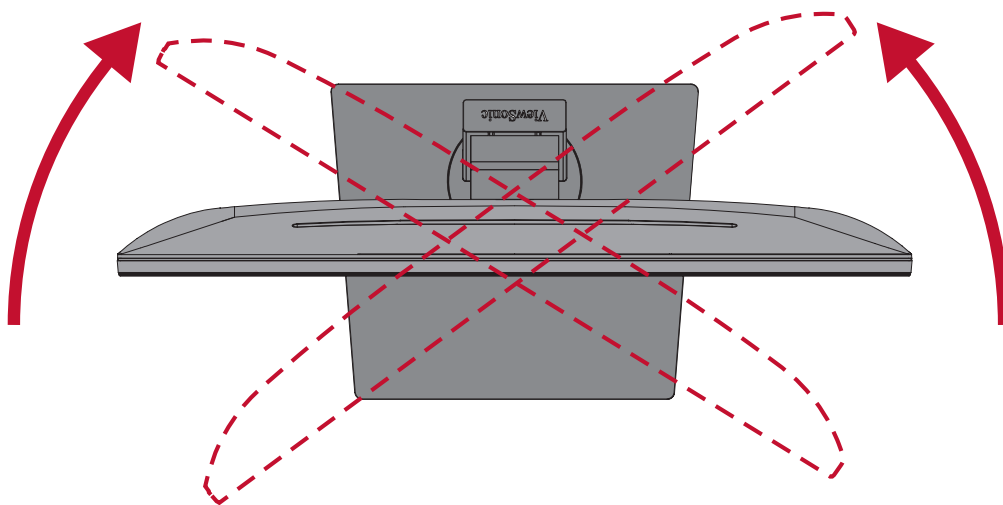


NOTĂ:

- Când reglați, asigurați-vă că țineți ferm ambele laturi ale monitorului, cu ambele mâini și rotiți monitorul la 90 de grade.
- Utilizând aplicația Auto Pivot, sistemul poate detecta automat orientarea ecranului.

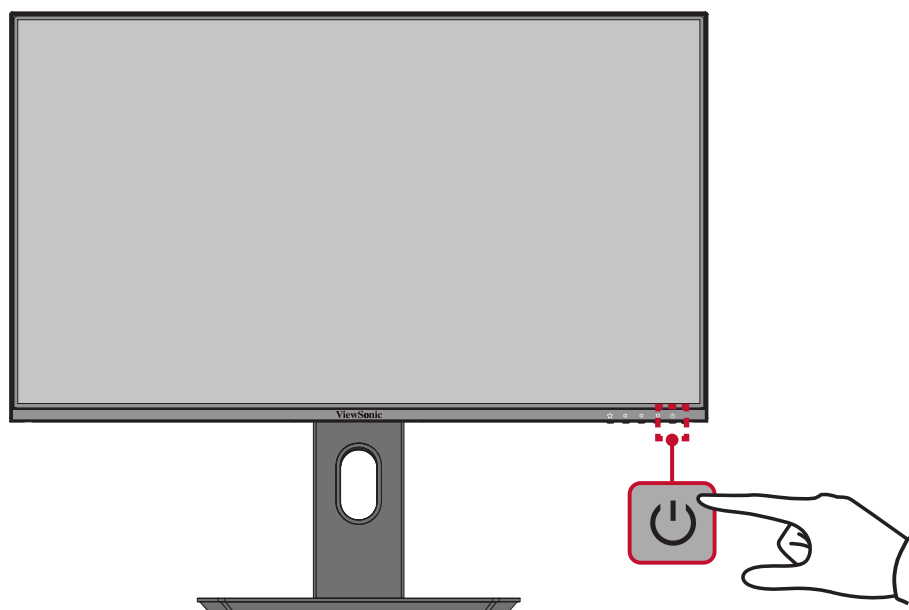
Ajustarea unghiului de pivotare:

Pivotați monitorul spre stânga sau spre dreapta, până la unghiul de vizualizare dorit (45°).



Activarea/dezactivarea dispozitivului

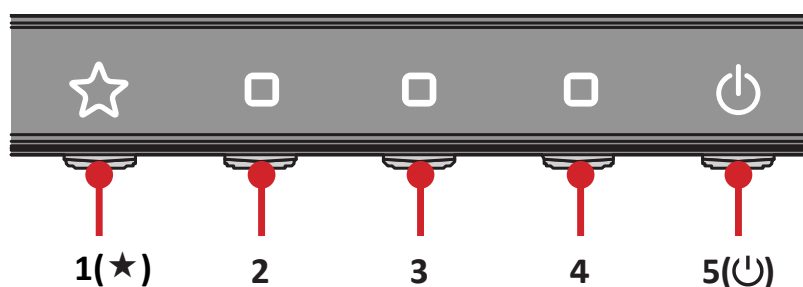
1. Conectați cablul de alimentare la o priză de perete.
2. Apăsați butonul de **alimentare** pentru a porni monitorul.
3. Pentru a opri monitorul, atingeți din nou butonul de **alimentare**.



NOTĂ: Monitorul va consuma energie atâta timp cât cablul de alimentare este conectat la priză. Dacă monitorul nu este folosit pentru o perioadă lungă de timp, deconectați ștecherul de la priză.



Utilizarea tastelor panoului de control

Utilizați tastele panoului de control pentru a accesa meniul rapid, pentru a activa tastele rapide, navigați în meniul afișat pe ecran (OSD) și schimbați setările.



Taste rapide

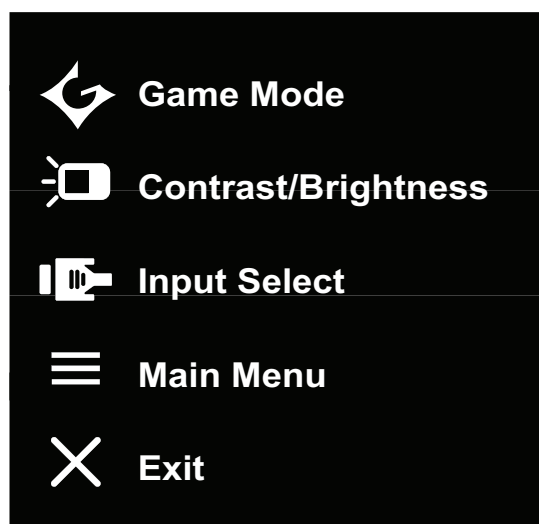
Când meniul afișat pe ecran (OSD) este dezactivat, puteți accesa rapid funcții speciale utilizând tastele panoului de control.

Tastă	Descriere
1(★)+ 4	<p>Apăsați și mențineți apăsată tastele pentru a bloca/debloca meniul OSD.</p> <p>Când meniul apare pe ecran, continuați să apăsați ambele taste timp de 10 secunde pentru a bloca/debloca meniul OSD.</p> <div data-bbox="655 562 1139 920"><p>The screenshot shows a dark grey OSD menu with the text 'OSD Lock/Unlock' at the top, a downward arrow, 'Locking OSD', a progress bar, the number '1', and the instruction 'Press and hold for 10s to lock OSD'.</p></div> <p>Dacă meniul OSD este blocat, mesajul de mai jos va apărea pe ecran:</p> <div data-bbox="660 1046 1136 1404"><p>The screenshot shows a dark grey OSD menu with the text 'OSD Lock/Unlock' at the top, a downward arrow, and 'OSD Locked' in the center.</p></div>






Tastă	Descriere
<p>1(★) + 3</p>	<p>Apăsați și mențineți apăstate tastele pentru a bloca/debloca butonul Power (alimentare) .</p> <p>Când meniul apare pe ecran, continuați să apăsați ambele taste timp de 10 secunde pentru a bloca/debloca butonul Power (alimentare).</p> <div data-bbox="655 450 1141 801" data-label="Image"> </div> <p>În cazul în care butonul Power (alimentare) este blocat, mesajul de mai jos va apărea pe ecran:</p> <div data-bbox="655 931 1141 1283" data-label="Image"> </div>
<p>2 + 4</p>	<p>Atingeți tastele pentru a afișa/ascunde ecranul de pornire când dispozitivul este pornit.</p> <div data-bbox="667 1413 1133 1749" data-label="Image"> </div>

Meniul rapid

Atingeți tasta 1(★)/2/3/4 pentru a activa meniul rapid.



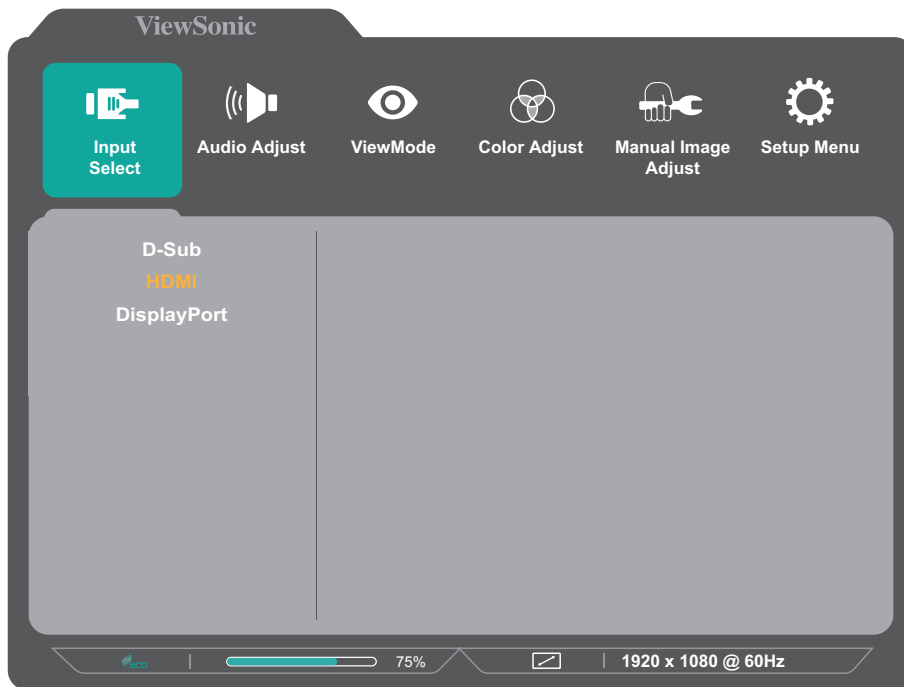
NOTĂ: Urmați ghidul pentru utilizarea tastelor, care va fi afișat în partea de jos a ecranului, pentru a selecta opțiunea sau a efectua ajustări.

Meniu	Descriere
 Game Mode	Selectați una dintre setările prestabilite de culoare.
 Contrast/Brightness (Contrast/Luminozitate)	Reglează nivelul de contrast sau de luminozitate.
 Input Select (Selectare intrare)	Selectează sursa de intrare.
 Main Menu (Meniu principal)	Accesează meniul afișat pe ecran (OSD).
 Exit (Ieșire)	Părăsește meniul rapid.

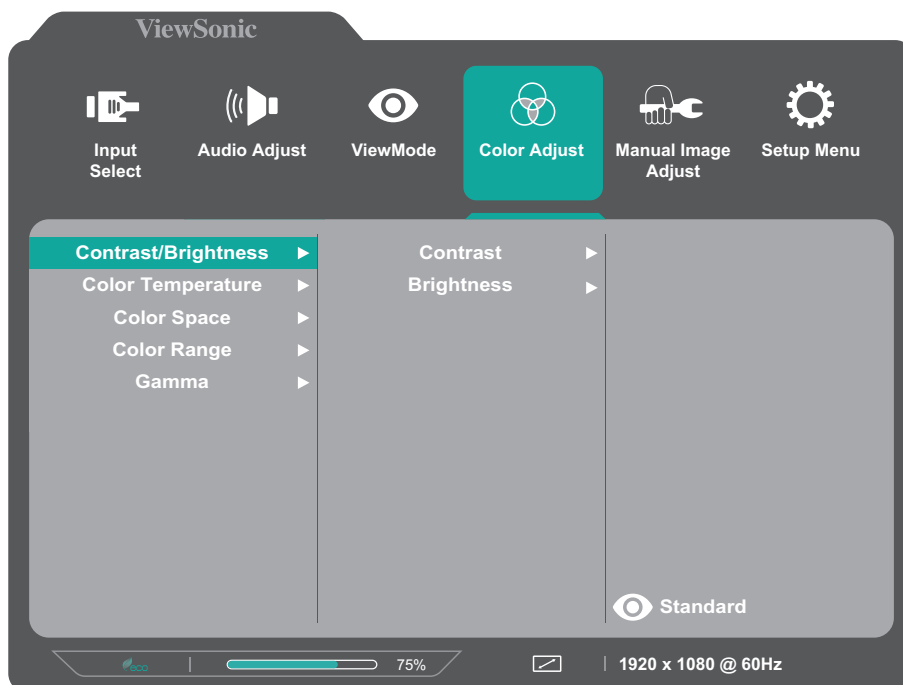
Configurarea setărilor

Operațiuni generale

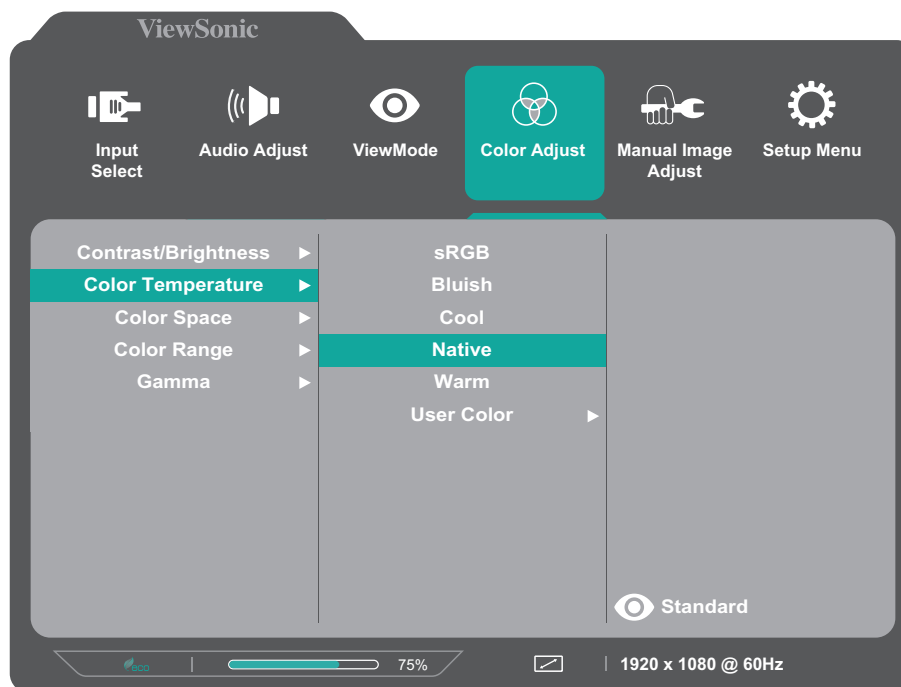
1. Atingeți tasta **1(★)/2/3/4** pentru a activa meniul rapid. Apoi, atingeți tasta **4** pentru a afișa meniul OSD.



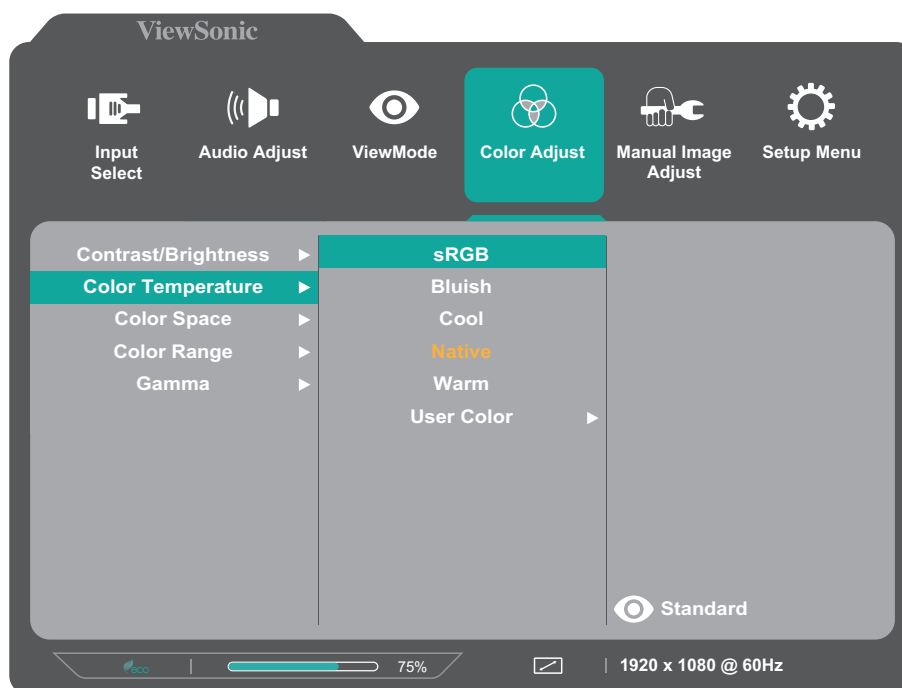
2. Apăsați tasta **1(★)** sau **2** pentru a selecta meniul principal. Apoi, atingeți tasta **3** pentru a accesa meniul selectat.



3. Apăsați tasta **1(★)** sau **2** pentru a selecta opțiunea de meniu dorită. Apoi, apăsați tasta **3** pentru a accesa sub-meniul.



4. Apăsați tasta **1(★)** sau **2** pentru a ajusta/selecta setarea. Apoi, atingeți **3** pentru confirmare.



NOTĂ: Anumite ajustări ale opțiunilor de meniu nu necesită ca utilizatorul să apese tasta **3** pentru a confirma selecția. Urmăți ghidul pentru utilizarea tastelor, care va fi afișat în partea de jos a ecranului, pentru a selecta opțiunea sau a efectua ajustări.

5. Atingeți tasta **4** pentru a reveni la meniul anterior.

Structura meniului OSD

Meniu principal	Sub-meniu	Opțiune de meniu		
Input Select	D-Sub			
	HDMI			
	DisplayPort			
Audio Adjust	Volume	(-/+, 0~100)		
	Mute	On		
		Off		
	Audio Input	Audio In		
		HDMI		
DisplayPort				
ViewMode	Standard			
	Game	FPS		
		RTS		
		MOBA		
		Custom	Black Stabilization	(-/+, 0/10/20/30/40/50/60/70/80/90/100)
			Advanced DCR	(-/+, 0/25/50/75/100)
			Response Time	Standard
				Advanced
	Ultra Fast			
	Recall			
	Movie			
	Web			
	Text			
MAC				
Mono				

Meniu principal	Sub-meniu	Opțiuni de meniu			
Color Adjust	Contrast/Brightness	Contrast	(-/+ , 0~100)		
		Brightness	(-/+ , 0~100)		
	Color Temperature	sRGB			
		Bluish			
		Cool			
		Native			
		Warm			
		User Color			
	Green		(-/+ , 0~100)		
	Blue		(-/+ , 0~100)		
	Color Space (HDMI/DP only)	Auto			
		RGB			
		YUV			
	Color Range (HDMI/DP only)	Auto			
		Full Range			
		Limited Range			
	Gamma (HDMI/DP only)	1.8			
2.2					
2.6					

Meniu principal	Sub-meniu	Opțiune de meniu	
Manual Image Adjust	Auto Image Adjust (D-Sub only)		
	Horizontal Size (D-Sub only)	(-/+, 0~100)	
	H./V. Position (D-Sub only)	Horizontal Position	
		Vertical Position	
	Fine Tune (D-Sub only)	(-/+, 0~100)	
	Sharpness	(-/+, 0/25/50/75/100)	
	Blue Light Filter	(-/+, 0~100)	
	Aspect Ratio	1:1	
		4:3	
		Fill Aspect Ratio	
		Full Screen	
	Overscan (HDMI/DP only)	On	
		Off	
	Black Stabilization	(-/+, 0/10/20/30/40/50/60/70/80/90/100)	
	Advanced DCR	(-/+, 0/25/50/75/100)	
Response Time	Standard		
	Advanced		
	Ultra Fast		

Meniu principal	Sub-meniu	Opțiune de meniu		
Setup Menu	Language Select	English		
		Français		
		Deutsch		
		Español		
		Italiano		
		Suomi		
		Русский		
		Türkçe		
		日本語		
		한국어		
		繁體中文		
		简体中文		
		Česká		
		Svenska		
	Resolution Notice	On		
		Off		
	Information			
	OSD Timeout	(-/+ , 5/15/30/60)		
	OSD Background	On		
		Off		
	OSD Pivot	On		
		Off		
	Power Indicator	On		
		Off		
	Auto Power Off	On		
		Off		

Meniu principal	Sub-meniu	Opțiune de meniu	
Setup Menu	Sleep (HDMI/DP only)	30 Minutes	
		45 Minutes	
		60 Minutes	
		120 Minutes	
		Off	
	ECO Mode	Standard	
		Optimize	
		Conserve	
	DisplayPort 1.1	On	
		Off	
	Auto Detect	On	
		Off	
	DDC/CI	On	
		Off	
	Memory Recall		

> Anexă

Specificații

Element	Categorie	Specificații
LCD	Tip	LCD TFT, cu matrice activă, 1920 x 1080; Înălțime a pixelilor 0,2745 (H) x 0,2745 (V) mm
	Dimensiunea ecranului	60,4 cm, 23,8"
	Filtru de culoare	Bandă verticală RGB
	Suprafață de sticlă	Tip anti-reflexie, strat de acoperire 3H
Semnal de intrare	Sincronizare video	<u>Analog</u> VGA: f_h : 24-83 KHz, f_v : 48-75 Hz <u>TMDS digital (100 Ω)</u> HDMI(v. 1.4): f_h : 24-83 KHz, f_v : 48-75 Hz DisplayPort (v. 1.2): f_h : 24-83 KHz, f_v : 48-75 Hz
Compatibilitate	PC	până la 1920 x 1080
	Macintosh	până la 1920 x 1080
	Recomandat	1920 x 1080 @ 75Hz
Rezoluție ¹	Acceptat	<ul style="list-style-type: none"> • 1920 x 1080 @ 50, 60, 75Hz • 1680 x 1050 @ 60Hz • 1600 x 1200 @ 60Hz • 1600 x 900 @ 60Hz • 1440 x 900 @ 60, 75Hz • 1400 x 1050 @ 60Hz • 1366 x 768 @ 60Hz • 1360 x 768 @ 60Hz • 1280 x 1024 @ 60, 75Hz • 1280 x 960 @ 60Hz • 1280 x 800 @ 60, 75Hz • 1280 x 768 @ 60, 75Hz • 1280 x 720 @ 50, 60Hz • 1152 x 900 @ 66Hz • 1152 x 870 @ 75Hz • 1152 x 864 @ 75Hz • 1024 x 768 @ 60, 70, 72, 75Hz • 832 x 624 @ 75Hz • 800 x 600 @ 56, 60, 72, 75Hz • 720 x 576 @ 50Hz • 720 x 480 @ 60Hz • 720 x 400 @ 70Hz • 640 x 480 @ 50, 60, 67, 72, 75Hz • 640 x 400 @ 60, 70Hz • 640 x 350 @ 70Hz
Adaptor de alimentare ²	Tensiune de intrare	100-240V ca, 50/60Hz (comutare automată)

Element	Categorie	Specificații
Zonă de afișare	Scanare completă (H x V)	527,04 x 296,46 mm (20,75" x 11,67")
Condiții de funcționare	Temperatură	0°C–40°C (32°F–104°F)
	Umiditate	10% până la 90% (fără condensare)
	Altitudine	16.404 picioare (5 km)
Condiții de depozitare	Temperatură	-20°C–60°C (-4°F–140°F)
	Umiditate	5% până la 90% (fără condensare)
	Altitudine	40.000 picioare (12,1 km)
Dimensiuni	Caracteristici (I x H x L)	539,2 x 534,5 x 213,9 mm (21,2" x 21" x 8,4")
Montare pe perete	Dimensiuni	100 x 100 mm
Greutate	Caracteristici	5,4 kg (11,9 lbs)
Mod de economisire a energiei	Pornit ³	22 W (tipic)
	Off (Oprire)	≤ 0,3 W

¹ Nu setați placa video a computerului la valori superioare celor de mai sus; în caz contrar, există riscul deteriorării permanente a afișajului.

² Utilizați numai adaptoare de alimentare de la ViewSonic® sau de la o sursă autorizată.

Glosar

Această secțiune descrie glosarul standard al termenilor utilizați în toate modelele cu afișaj LCD. Toți termenii sunt enumerați în ordine alfabetică.

NOTĂ: Este posibil ca anumiți termeni să nu fie valabili pentru monitorul dvs.

A **Advanced DCR (DCR avansat)**

Tehnologia Advanced DCR detectează în mod automat semnalul de imagine și controlează în mod inteligent culoarea și luminozitatea fundalului pentru a îmbunătăți capacitatea de intensificare a culorii negre într-o scenă întunecată și de intensificare a culorii albe într-un mediu luminos.

Audio Adjust (Reglare sunet)

Reglează volumul, dezactivează sunetul sau comută între intrări dacă aveți mai multe surse.

Auto Detect (Detectare automată)

Dacă sursa de intrare curentă nu are semnal, monitorul va trece în mod automat la următoarea opțiune de intrare. La unele modele, această funcție este dezactivată în mod implicit.

B **Blue Light Filter (Filtru lumină albastră)**

Reglează filtrul care blochează lumina albastră de energie ridicată, pentru siguranța utilizatorilor.

Brightness (Luminozitate)

Reglează nivelurile de culoare neagră ale fundalului imaginii de pe ecran.

C Color Adjust (Reglare culori)

Furnizează mai multe moduri de reglare a culorilor, ajutând la reglarea setărilor culorilor conform cerințelor utilizatorilor.

Color space (Spațiu culoare)

Le permite utilizatorilor să aleagă spațiul de culoare pe care vor să îl utilizeze pentru ieșirea culorilor monitorului (RGB, YUV).

Color Temperature (Temperatură culoare)

Le permite utilizatorilor să selecteze anumite setări ale temperaturii de culoare pentru a personaliza și mai mult vizualizarea.

Panou implicit	Starea inițială a panoului
sRGB	Spațiul de culoare standard utilizat pentru sistemul Windows.
Bluish (Albăstruie)	Setează temperatura culorii la 9.300K.
Cool (Rece)	Setează temperatura culorii la 7.500K.
Native (Nativă)	Temperatura implicită a culorii. Recomandat pentru utilizare generală.
Warm (Caldă)	Setează temperatura culorii la 5.000K.

Contrast

Reglează diferența dintre fundalul imaginii (nivelul culorii negre) și prim-plan (nivelul culorii albe).

I Information (Informații)

Afișează modul de sincronizare (intrare semnal video) care provine de la placa video a computerului, numărul de model al LCD-ului, numărul de serie și adresa URL a site-ului web ViewSonic®. Consultați ghidul de utilizare a plăcii dvs. grafice pentru instrucțiuni privind schimbarea rezoluției și frecvența de reîmprospătare (frecvență verticală).

NOTĂ: VESA 1024 x 768 la 60Hz, de exemplu, înseamnă că rezoluția este de 1024x768, iar rata de reîmprospătare este de 60Hz.

Input Select (Selectare intrare)

Comută între diverse opțiuni de intrare disponibile pentru monitor.

M **Manual Image Adjust (Reglare manuală imagine)**

Afișează meniul „Manual Image Adjust” (Reglare manuală imagine). Puteți seta manual o varietate de ajustări ale calității imaginii.

Memory recall (Reapelare din memorie)

Reduce reglajele la setările din fabrică dacă afișajul funcționează într-un mod de sincronizare presetat din fabrică, enunțat în secțiunea „Specifications (Specificații)” din acest manual.

NOTĂ: (Excepție) Acest control nu afectează modificările efectuate cu setarea „Language Select” (Selectare limbă) sau „Power Lock” (Blocare alimentare).

O **Overscan**

Se referă la o imagine decupată de pe ecranul monitorului. O setare a monitorului dvs. mărește conținutul filmului, astfel încât să nu puteți vedea marginile cele mai exterioare ale filmului.

R **Resolution Notice (Notificare rezoluție)**

Notificarea vă informează că rezoluția de vizualizare curentă nu este cea nativă, corectă. Această notificare va apărea în fereastra cu setările afișajului, când configurați rezoluția.

Response Time (Timp de răspuns)

Ajustați timpul de răspuns, creând imagini clare, fără dungi, neclarități sau dâre. Un timp de răspuns scurt este perfect pentru majoritatea jocurilor cu grafică intensă și oferă o calitate vizuală uimitoare când vizionați sporturi sau filme de acțiune.

S **Setup Menu (Meniu configurare)**

Reglează setările meniului OSD (afișare pe ecran). Multe dintre aceste notificări pot activa notificările afișării pe ecran pentru ca utilizatorii să nu fie nevoiți să redeschidă meniul.

Sharpness (Claritate)

Reglează calitatea imaginii monitorului.

V ViewMode (Mod vizualizare)

Caracteristica unică ViewMode de la ViewSonic pune la dispoziție presetările „Game” (Joc), „Movie” (Film), „Web”, „Text”, „MAC” și „Mono” (Monocromie). Aceste presetări sunt create special pentru a asigura o vizionare optimizată în cazul unor aplicații diverse afișate pe ecran.

Remedierea problemelor

Această secțiune descrie unele probleme frecvente pe care le puteți întâmpina când utilizați monitorul.

Problemă sau defecțiune	Soluții posibile
Nu există alimentare	<ul style="list-style-type: none">• Asigurați-vă că ați pornit monitorul apăsând pe butonul Power (Alimentare).• Asigurați-vă că ați conectat corect și ferm cablul de alimentare la monitor și la priza electrică.• Conectați un alt dispozitiv electric la priza de alimentare pentru a verifica dacă priza este alimentată cu energie electrică.
Alimentarea este pornită, dar nu apare nici o imagine pe ecran	<ul style="list-style-type: none">• Asigurați-vă că este conectat corect și sigur cablul video care conectează monitorul la computer.• Reglați setările de luminozitate și contrast.• Asigurați-vă că ați selectat sursa corectă de intrare.
Culori greșite sau anormale	<ul style="list-style-type: none">• Dacă lipsesc culori (roșu, verde sau albastru), verificați cablul video pentru a vă asigura că este corect conectat. Pinii slăbiți sau ruși ai conectorului cablului ar putea cauza o conexiune necorespunzătoare.• Conectați monitorul la un alt computer.
Imaginea ecranului este prea deschisă sau întunecată	<ul style="list-style-type: none">• Ajustați setările de luminozitate și contrast folosind meniul OSD.• Resetați monitorul la setările din fabrică.
Imaginea ecranului se taie și iese în afară	<ul style="list-style-type: none">• Asigurați-vă că ați selectat sursa corectă de intrare.• Verificați dacă pinii conectorului cablului video sunt deteriorați sau îndoiți.• Asigurați-vă că este conectat corect și sigur cablul video care conectează monitorul la computer.
Imaginea de pe ecran este neclară	<ul style="list-style-type: none">• Ajustați rezoluția la raportul de aspect corect.• Resetați monitorul la setările din fabrică.
Ecranul nu este centrat corect	<ul style="list-style-type: none">• Reglați comenzile orizontale și verticale prin meniul OSD.• Verificați raportul de aspect.• Resetați monitorul la setările din fabrică.
Ecranul este galben	<ul style="list-style-type: none">• Asigurați-vă că „Filtrul de lumină albastră” este oprit.

Problemă sau defecțiune	Soluții posibile
Meniul OSD nu apare pe ecran/controloarele OSD sunt inaccesibile	<ul style="list-style-type: none"> • Verificați dacă meniul OSD este blocat. Dacă da, țineți apăsată tastele 3 și 5 timp de 10 secunde. • Opriți monitorul, deconectați cablul de alimentare, introduceți-l din nou și apoi porniți monitorul. • Resetați monitorul la setările din fabrică.
Tastele panoului de control nu funcționează	<ul style="list-style-type: none"> • Atingeți o singură tastă la un moment dat. • Reporniți computerul.
Unele meniuri nu pot fi selectate în OSD	<ul style="list-style-type: none"> • Reglați ViewMode sau sursa de intrare. • Resetați monitorul la setările din fabrică.
Nu există ieșire audio	<ul style="list-style-type: none"> • Dacă utilizați set de cască/căști, asigurați-vă că este conectată mufa mini stereo. • Asigurați-vă că volumul nu este dezactivat sau setat la 0. • Verificați setarea de intrare audio.
Monitorul nu se reglează	<ul style="list-style-type: none"> • Asigurați-vă că nu există obstacole în apropiere sau pe monitor și că există distanțe adecvate. • Pentru mai multe informații, consultați „Ajustarea unghiului de vizualizare” la pagina 15.
Dispozitivele USB conectate la monitor nu funcționează	<ul style="list-style-type: none"> • Asigurați-vă că ați conectat corect cablul USB. • Încercați un alt port USB (dacă este cazul). • Unele dispozitive USB necesită un curent electric mai mare; conectați dispozitivul direct la computer.
Dispozitivul extern este conectat, dar nu apare nicio imagine pe ecran	<ul style="list-style-type: none"> • Asigurați-vă că alimentarea este pornită • Reglați luminozitatea și contrastul folosind meniul OSD. • Verificați cablul de conectare pentru a vă asigura că acesta este conectat corect și ferm. Pinii slăbiți sau rupți ai conectorului cablului ar putea cauza o conexiune necorespunzătoare.

Întreținere

Măsuri generale de precauție

- Asigurați-vă că monitorul este oprit și cablul de alimentare este deconectat de la priză.
- Nu pulverizați și nu vărsați lichide direct pe ecran sau pe carcasă.
- Manipulați cu atenție monitorul, deoarece un monitor de culoare mai închisă, dacă este zgâriat, poate afișa semne mai clare decât un monitor de culoare mai deschisă.

Curățarea ecranului

- Ștergeți ecranul cu o cârpă curată și uscată, fără scame. Acest lucru elimină praful și alte particule.
- Dacă ecranul nu este curat încă, aplicați o cantitate mică de agent de curățare de sticlă fără alcool și amoniac pe o cârpă curată, moale și fără scame; apoi ștergeți ecranul.

Curățarea carcasei

- Folosiți o cârpă moale și uscată.
- În cazul în care carcasa nu este încă curată, aplicați o cantitate mică de detergent fără amoniac, nealcoolice, slab, neabraziv, pe o cârpă curată, moale și fără scame, apoi ștergeți suprafața.

Mențiuni legale

- ViewSonic® nu recomandă utilizarea agenților de curățare pe bază de amoniac sau alcool pe ecranul sau carcasa afișajului. S-a constatat că unii agenți de curățare chimici pot deteriora ecranul și/sau carcasa afișajului.
- ViewSonic® nu va fi răspunzător pentru daunele care rezultă din utilizarea oricărei substanțe de curățat pe bază de amoniac sau alcool.

> Informații de reglementare și despre servicii

Informații privind conformitatea

Această secțiune abordează toate cerințele și declarațiile legate de reglementări. Aplicările corespunzătoare confirmate se referă la etichetele de pe plăcuțele de identificare și marcajele relevante ale unității.

Următoarele informații sunt doar pentru statele membre UE:

Marcajul indicat în partea dreaptă este în conformitate cu Directiva privind echipamentele electrice și electronice pentru deșeurile 2012/19/UE (DEEE). Marcajul indică cerința de a NU se elimina echipamentul ca deșeurile municipale nesortate, ci a se utiliza sistemele de returnare și colectare, în conformitate cu legislația locală.



Declarația de conformitate RoHS2

Acest produs a fost proiectat și fabricat în conformitate cu Directiva 2011/65/UE a Parlamentului European și a Consiliului privind restricționarea utilizării anumitor substanțe periculoase în echipamentele electrice și electronice (Directiva RoHS2) și se consideră că respectă concentrația maximă de valori emisă de Comitetul european de adaptare tehnică (TAC), după cum urmează:

Substanță	Concentrația maximă propusă	Concentrația reală
Plumb (Pb)	0,1%	< 0,1%
Mercur (Hg)	0,1%	< 0,1%
Cadmium (Cd)	0,01%	< 0,01%
Crom hexavalent (Cr6 ⁺)	0,1%	< 0,1%
Bifenili polibromurați (PBB)	0,1%	< 0,1%
Difenil eter polibromurat (PBDE)	0,1%	< 0,1%
Bis (2-etilhexil) ftalat (DEHP)	0,1%	< 0,1%
Butil benzil ftalat (BBP)	0,1%	< 0,1%
Dibutil ftalat (DBP)	0,1%	< 0,1%
Diisobutil ftalat (DIBP)	0,1%	< 0,1%

Anumite componente ale produselor menționate mai sus sunt exceptate în conformitate cu Anexa III la Directivele RoHS2, astfel cum se menționează mai jos:

- Aliaj de cupru care conține până la 4% plumb în greutate.
- Plumb în aliaje de lipit cu temperatură ridicată de topire (de exemplu, aliaje pe bază de plumb care conțin cel puțin 85% plumb).
- Componente electrice și electronice care conțin plumb în sticlă sau ceramică, altele decât ceramica dielectrică, în condensatoare, de exemplu, dispozitive piezo-electronice sau într-un compus din matrice de sticlă sau ceramică.

Restricția din India privind substanțele periculoase

Restricție la Declarația privind substanțele periculoase (India). Acest produs respectă „Regulamentul E-deșeurilor din India 2011” și interzice utilizarea plumbului, a mercurului, a cromului hexavalent, a bifenililor polibromurați sau a difenil eterului polibromurat în concentrații mai mari de 0,1% în greutate și 0,01% în greutate pentru cadmiu, excepții prevăzute în Anexa 2 la Regulament.

Eliminarea produsului la sfârșitul duratei de viață

ViewSonic® respectă mediul și se angajează să lucreze și să funcționeze ecologic. Vă mulțumim că luați parte la calcul mai inteligent și mai ecologic. Vizitați site-ul ViewSonic® pentru a afla mai multe.

SUA și Canada:

<https://www.viewsonic.com/us/company/green/go-green-with-viewsonic/#recycle-program>

Europa:

<http://www.viewsoniceurope.com/eu/support/call-desk/>

Taiwan:

<https://recycle.epa.gov.tw/>

Drepturi de autor

Copyright© ViewSonic® Corporation, 2022. Toate drepturile rezervate.

Macintosh și Power Macintosh sunt mărci comerciale înregistrate ale Apple Inc.

Microsoft, Windows și sigla Windows sunt mărci înregistrate ale Microsoft Corporation din Statele Unite ale Americii și alte țări.

ViewSonic®, sigla cu cele trei păsări, OnView, ViewMatch și ViewMeter sunt mărci comerciale înregistrate ale ViewSonic® Corporation.

VESA este marcă înregistrată a Video Electronics Standards Association. DPMS, DisplayPort și DDC sunt mărci comerciale ale VESA.

ENERGY STAR® este o marcă înregistrată a Agenției SUA pentru Protecția Mediului (EPA).

Ca partener ENERGY STAR®, Societatea ViewSonic® a stabilit că acest produs respectă normele ENERGY STAR® pentru eficiența energetică.

Precizări juridice: Societatea ViewSonic® nu este răspunzătoare pentru erorile sau omisiunile tehnice sau editoriale conținute în acest document; nici pentru daunele accidentale sau consecutive rezultate din furnizarea acestui material sau a performanței sau utilizării acestui produs.

În scopul îmbunătățirii continue a produselor, Societatea ViewSonic® își rezervă dreptul de a modifica specificațiile produsului fără notificare prealabilă. Informațiile din acest document pot fi modificate, fără notificare.

Nici o parte a acestui document nu poate fi copiată, reprodusă sau transmisă prin orice mijloace, în orice scop, fără permisiunea scrisă prealabilă din partea Societății ViewSonic®.

Serviciu Clienți

Pentru asistență tehnică sau service pentru produse, consultați tabelul de mai jos sau contactați distribuitorul.

NOTĂ: Veți avea nevoie de numărul de serie al produsului.

Țara/Regiunea	Website	Țara/Regiunea	Website
Asia Pacific și Africa			
Australia	www.viewsonic.com/au/	Bangladesh	www.viewsonic.com/bd/
中国 (China)	www.viewsonic.com.cn	香港 (繁體中文)	www.viewsonic.com/hk/
Hong Kong (English)	www.viewsonic.com/hk-en/	India	www.viewsonic.com/in/
Indonesia	www.viewsonic.com/id/	Israel	www.viewsonic.com/il/
日本 (Japan)	www.viewsonic.com/jp/	Korea	www.viewsonic.com/kr/
Malaysia	www.viewsonic.com/my/	Middle East	www.viewsonic.com/me/
Myanmar	www.viewsonic.com/mm/	Nepal	www.viewsonic.com/np/
New Zealand	www.viewsonic.com/nz/	Pakistan	www.viewsonic.com/pk/
Philippines	www.viewsonic.com/ph/	Singapore	www.viewsonic.com/sg/
臺灣 (Taiwan)	www.viewsonic.com/tw/	ประเทศไทย	www.viewsonic.com/th/
Việt Nam	www.viewsonic.com/vn/	South Africa & Mauritius	www.viewsonic.com/za/
Americi			
United States	www.viewsonic.com/us	Canada	www.viewsonic.com/us
Latin America	www.viewsonic.com/la		
Europa			
Europe	www.viewsonic.com/eu/	France	www.viewsonic.com/fr/
Deutschland	www.viewsonic.com/de/	Қазақстан	www.viewsonic.com/kz/
Россия	www.viewsonic.com/ru/	España	www.viewsonic.com/es/
Türkiye	www.viewsonic.com/tr/	Україна	www.viewsonic.com/ua/
United Kingdom	www.viewsonic.com/uk/		

Garanție limitată

Afișaj ViewSonic®

Ce acoperă garanția:

ViewSonic® garantează că produsele sale nu prezintă defecte de material și de manoperă în timpul perioadei de garanție. Dacă un produs se dovedește a fi defect în ceea ce privește materialele sau execuția în timpul perioadei de garanție, ViewSonic® va repara sau înlocui produsul cu un produs similar, ca unică alegere a sa și ca unic remediu. Produsul sau piesele de schimb pot include componente restaurate sau recondiționate. Unitatea sau piesele sau componentele de reparare sau înlocuire vor fi acoperite de pe timpul duratei rămase din garanția inițială limitată a clientului, iar perioada de garanție nu va fi prelungită. ViewSonic® nu oferă nicio garanție pentru software-ul terților, indiferent dacă este inclus împreună cu produsul sau instalat de client, instalarea oricărei componente sau piese hardware neautorizate (de exemplu, lămpi de proiector). (Consultați: secțiunea „Ce nu acoperă garanția”).

Cât timp este în vigoare garanția:

Afișajele ViewSonic sunt garantate pe o perioadă cuprinsă între 1 și 3 ani, în funcție de țara de unde ați achiziționat produsul. Garanția acoperă toate componentele, inclusiv sursa de lumină și manopera, de la data achiziționării produsului de către primul consumator.

Pe cine protejează garanția:

Această garanție este valabilă numai pentru primul cumpărător.

Ce nu acoperă garanția:

- Orice produs al cărui număr de serie a fost defectat, modificat sau eliminat.
- Daune, deteriorări sau defecțiuni rezultate din:
 - » Accident, utilizare incorectă, neglijență, incendiu, apă, fulgere sau alte acte ale naturii, modificări neautorizate ale produselor sau nerespectarea instrucțiunilor furnizate împreună cu produsul.
 - » Reparații sau încercări de reparații de către orice persoană neautorizată de ViewSonic®.
 - » Deteriorarea sau pierderea oricăror programe, date sau medii de stocare amovibile.
 - » Uzura normală.
 - » Eliminarea sau instalarea produsului.

- Pierderi de software sau date care apar în timpul reparării sau înlocuirii.
- Orice deteriorare a produsului datorată transportului.
- Cauze externe produsului, cum ar fi fluctuațiile sau defecțiunile de energie electrică.
- Utilizarea de materiale sau componente care nu corespund specificațiilor ViewSonic.
- Nerespectarea de către proprietar a unei întrețineri periodice a produsului, așa cum se menționează în Ghidul utilizatorului.
- Orice altă cauză care nu se referă la un defect al produsului.
- Deteriorarea cauzată de imagini statice (imobile) afișate pentru perioade lungi de timp (denumite și imagini de ardere).
- Software - orice software terț inclus cu produsul sau instalat de client.
- Hardware/accesorii/piese/componente - Instalarea oricăror echipamente, accesorii, componente sau piese consumabile neautorizate (de exemplu, lămpi pentru proiector).
- Deteriorarea sau abuzul stratului de acoperire de pe suprafața ecranului prin curățare necorespunzătoare, așa cum este descris în Ghidul utilizatorului produsului.
- Taxele pentru eliminarea, montarea și configurarea, inclusiv montarea pe perete a produsului.

Cum puteți obține servicii:

- Pentru informații despre acordarea de service în garanție, contactați asistența pentru clienți ViewSonic® (consultați pagina „Serviciul de relații clienți”). Va trebui să furnizați numărul de serie al produsului dvs.
- Pentru a obține service în garanție, vi se va cere să furnizați: (a) Bonul original de vânzare, (b) numele dvs., (c) adresa dvs., (d) o descriere a problemei și (e) numărul de serie al produsului.
- Luați sau expediați produsul, pregătit de transport, în containerul original, către un centru de service autorizat de către ViewSonic® sau la ViewSonic®.
- Pentru informații suplimentare sau numele celui mai apropiat centru de service ViewSonic®, contactați ViewSonic®.

Limitarea garanțiilor implicite:

Nu există garanții, exprese sau implicite, care se extind dincolo de descrierea conținută aici, incluzând garanția implicită de vandabilitate și adecvare pentru un anumit scop.

Excluderea daunelor:

Răspunderea ViewSonic este limitată la costul reparării sau înlocuirii produsului. ViewSonic® nu este responsabilă pentru:

- Deteriorarea altor bunuri cauzate de defecte ale produsului, daune datorate inconvenienței, incapacitatea utilizării produsului, pierderea timpului, pierderea profitului, pierderea oportunităților de afaceri, pierderea fondului comercial, interferența cu relațiile de afaceri sau alte pierderi comerciale, chiar dacă este informată cu privire la posibilitatea unor astfel de daune.
- Orice alte daune, fie incidentale, consecutive sau altele.
- Orice reclamație împotriva clientului de către orice altă parte.
- Reparații sau încercări de reparații de către orice persoană neautorizată de ViewSonic®.

Efectul legilor de stat:

Această garanție vă oferă drepturi legale specifice și puteți avea și alte drepturi, care variază de la un stat la altul. Unele state nu permit limitări ale garanțiilor implicite și/sau nu permit excluderea daunelor accidentale sau consecutive, astfel încât limitările și excluderile de mai sus pot să nu vi se aplice.

Vânzări în afara SUA și Canada:

Pentru informații despre garanție și pentru service pentru produsele ViewSonic® vândute în afara SUA și Canada, contactați ViewSonic® sau distribuitorul local ViewSonic®.

Perioada de garanție pentru acest produs în China continentală (Hong Kong, Macao și Taiwan sunt excluse) este supusă termenilor și condițiilor din cardul de garanție întreținere.

Pentru utilizatorii din Europa și Rusia, detalii complete despre garanție pot fi găsite la adresa: <http://www.viewsonic.com/eu/> sub „Informații despre asistență/garanție”.



ViewSonic®