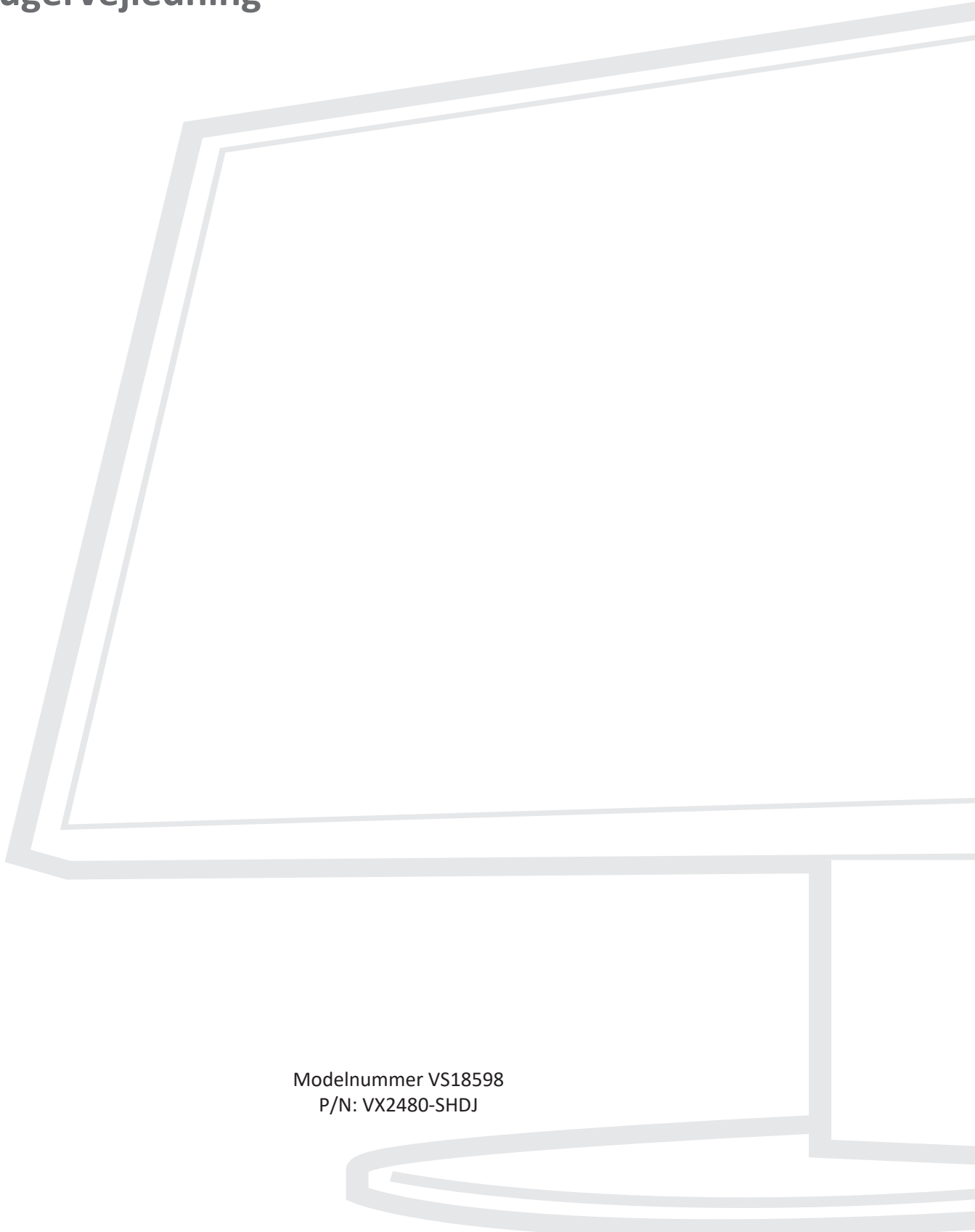


> VX2480-shdj

Vis

Brugervejledning



Modelnummer VS18598
P/N: VX2480-SHDJ

Tak for dit valg af ViewSonic®

Som en verdensledende udbyder af visuelle løsninger er ViewSonic® dedikeret til at overskride verdens forventninger til teknologisk udvikling, innovation og enkelhed. Hos ViewSonic® mener vi, at vores produkter har potentialet til at have en positiv indflydelse i verden, og vi er overbevist om, at du vil få glæde af de produkter fra ViewSonic® som du har valgt.

Endnu engang tak for dit valg af ViewSonic®!

> Sikkerhedsforanstaltninger

Læs venligst følgende **Sikkerhedsforanstaltninger**, før enheden tages i brug.

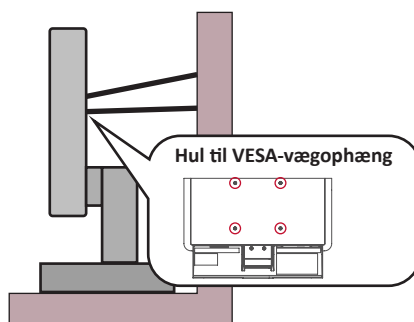
- Behold denne brugervejledning på et sikkert sted for senere reference.
- Læs alle advarslerne og følg alle instruktionerne.
- Sid mindst 45 cm (18") væk fra enheden.
- Sørg for, at der er mindst 10 cm (4") fri afstand omkring enheden, for at sikre ordentligt ventilation.
- Stil enheden i et godt ventileret område. Stil ikke noget på enheden, der blokerer varmeafledning.
- Brug ikke apparatet i nærheden af vand. For at mindske risikoen for brand og elektrisk stød, må apparatet ikke udsættes for fugt.
- Undgå at udsætte apparatet for direkte sollys og andre kilder til vedvarende varme.
- Apparatet må ikke opstilles i nærheden af varmekilder, såsom radiatorer, varmelegemer, komfurer og andre enheder (herunder forstærkere), som kan øge enhedens temperatur til et farligt niveau.
- Brug en blød, tør klud til at rengøre kabinettet på ydersiden. Du kan finde yderligere oplysninger i afsnittet "Vedligeholdelse" i denne vejledning.
- Undgå at røre skærmen, da dette kan gøre den fedtet.
- Rør ikke på skærmens overflade med skarpe eller hårde genstande, da det kan beskadige den.
- Stil aldrig enheden på en klud eller andre materialer, der kan være mellem produktet og møblet, det står på.
- Når du flytter enheden, skal du være forsigtig med ikke at tabe den eller støde mod genstande med den.
- Stil ikke enheden på en ujævn eller ustabil overflade. Enheden kan vælte, hvilket kan føre til skader eller funktionsfejl.
- Placer ikke tunge genstande på enheden eller på tilslutningskablerne.
- Brug altid skabe, stativer eller installationsmetoder, der er anbefalet af producenten af enhedssættet.
- Brug altid møbler, der kan holde til enheden.
- Sørg altid for, at enheden ikke er over kanten på møbler, det står på.
- Placer aldrig enheden på et højt møbel, såsom skabe eller bogreoler, uden at fastgøre både møblet og enheden til væggen eller en passende støtte.
- Undervis altid børn om farerne ved at klatre op på møbler, for at nå enheden eller relateret udstyr.

- Stil ikke skærmen på steder, hvor der sandsynligvis vil være børn til stede.
- Placer aldrig genstande, der kan friste børn til at klatre op til produktet, såsom legetøj og fjernbetjeninger, oven på enheden eller møblerne, som produktet står på.
- Hvis enheden afgiver røg eller en underlig lugt, eller støjer unormalt meget, skal du øjeblikkeligt slukke for den og kontakte din forhandler eller ViewSonic®. Det kan være farligt, at blive ved med at bruge enheden.
- Forsøg ikke at omgå sikkerhedsforskrifterne til pol-stikkene og til jordforbindelsen. En polariseret stik har to stikben, hvor det ene er bredere end det andet. Et stik med jordforbindelse har to stikben og et tredje jordforbundet stikben. Det brede stikben og det tredje stikben er til gavn for din sikkerhed. Hvis stikket ikke passer i stikkontakten, skal du købe en adapter. Forsøg aldrig at tvinge stikket ind i stikkontakten.
- Når stikket sluttes til en stikkontakt, må stikbenet til jordforbindelsen ikke fjernes. Sørg for at stikbenet til jordforbindelsen aldrig fjernes.
- Før altid ledninger og kabler, der er tilsluttet enheden, så de ikke kan falde over, trækkes i eller komme i klemme.
- Beskyt ledningen, så den ikke trædes på eller klemmes, især ved stikområdet og der, hvor ledningen kommer ud af enheden. Sørg for, at stikkontakten er i nærheden af udstyret, så den er let tilgængeligt.
- Tag stikket ud af stikkontakten, hvis enheden ikke bruges i længere tid.
- Bekræft strømforsyningen i bygningen. Systemet skal have en afbryder, der er klassificeret til 120/240 V, 20 A.
- Brug kun ekstraudstyr/tilbehør, såsom vogne, stativer, stativer, beslag eller borde, der er specificeret af producenten.
- Hvis der bruges en vogn, skal du være forsigtig, når du flytter vognen/ udstyret, for at undgå skader hvis det vælter.
- Alle reparationer skal udføres af kvalificeret servicepersonale. Enheden skal repareres, hvis den beskadiges på nogen måde, såsom:
 - » Hvis ledningen eller stikket beskadiges.
 - » Hvis væske spildes på eller genstande kommer ind i enheden.
 - » Hvis enheden udsættes for regn eller fugt.
 - » Hvis enheden ikke fungerer normalt eller er blevet tabt.
- Hvis du bruger øre- eller hovedtelefoner, skal du juster lydstyrken til et passende niveau, ellers kan det føre til høreskader.



- Fastgørelse af enheden til en væg eller en fast genstand med et kabel eller anden fastholdelsesanordninger kan hjælpe med at holde enhedens vægt, så den ikke vælter.

Hulmønster (B x H)	Grænsefladeplade (B x H x D)	Pladehul	Skruespecifikation og antal
100 x 100 mm	115 x 115 x 2,6 mm	Ø 5 mm	M4 x 10 mm 4 stk.



BEMÆRK:

- Fastholdelsesordningen/kablet skal kunne holde til 100N.
- Sørg for, at ledningen er stram, og at den ikke hænger for meget. Enhedens bagside skal vende mod væggen for at sikre, at den ikke kan vælter under ekstern kraft.
- Sørg for, at enheden ikke vælter under ekstern kraft i nogen højde eller drejevinkel på enheden.
- Hvis enheden skal beholdes og flyttes, skal ovenstående vejledninger følges.

> Indhold

Sikkerhedsforanstaltninger	3
Introduktion	8
Pakkens indhold.....	8
Produktoversigt	9
Set forfra og bagfra	9
I/O-porte	9
Første opsætning	10
Montering af stativet.....	10
Montering på væggen	11
Brug af sikkerhedshullet	12
Tilslutning af enheder til din skærm	13
Strømtilslutning	13
Tilslutning af eksterne enheder	14
Sådan bruges skærmen	15
Sådan justeres synsvinklen	15
Justering af højden	15
Justering af skærmens hældning.....	16
Justering af skærm orientering (Overvåg pivot).....	16
Justering af skærmens drejevinkel	18
Sådan tændes og slukkes enheden.....	19
Sådan bruges knapperne på betjeningspanelet	19
Genvejsknapper	20
Quick Menu (Hurtigmenu)	22
Sådan konfigureres indstillingerne.....	23
Generel betjening.....	23
Skærmmenuens (OSD) menu træ	25
Bilag	30
Specifikationer.....	30
Ordliste	32
Fejlfinding	35
Vedligeholdelse	37
Generelle forholdsregler	37
Rengøring af skærmen	37
Rengøring af kabinetet.....	37

Oplysninger om service og lovgivning	38
Overholdelsesoplysninger	38
RoHS2-overensstemmelseserklæring	38
Begrænsning af farlige stoffer i Indien	39
Bortskaffelse af produktet, når det er brugt op	39
Oplysninger om ophavsret	40
Kundeservice	41
Begrænset garanti	42

> Introduktion

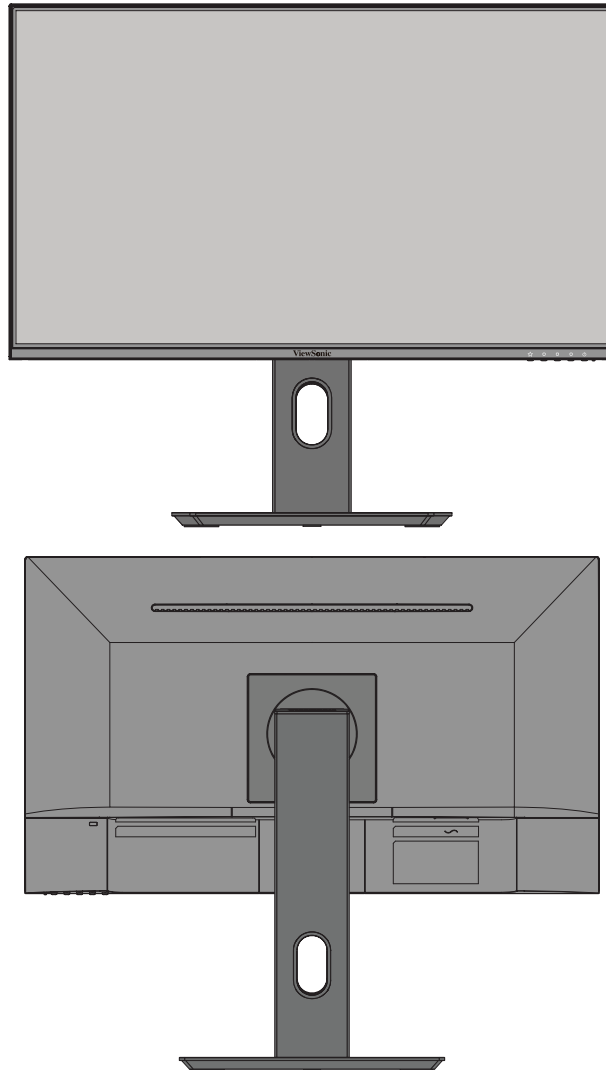
Pakkens indhold

- Skærm
- Strømkabel
- Video kabel
- Startvejledning

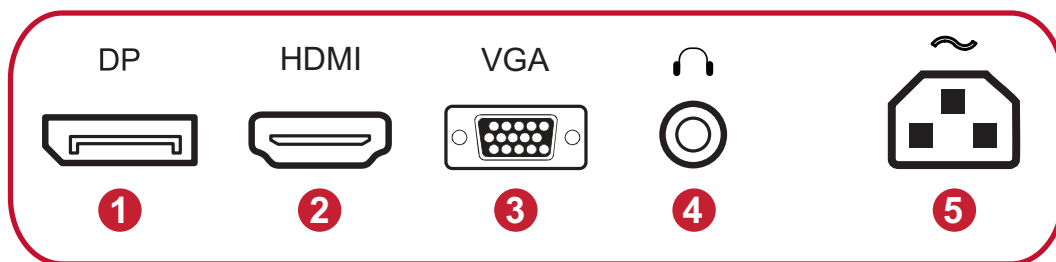
BEMÆRK: Ledningen og videokablerne i din pakke kan variere afhængigt af dit land. Kontakt venligst din lokale forhandler for yderligere oplysninger.

Produktoversigt

Set forfra og bagfra



I/O-porte



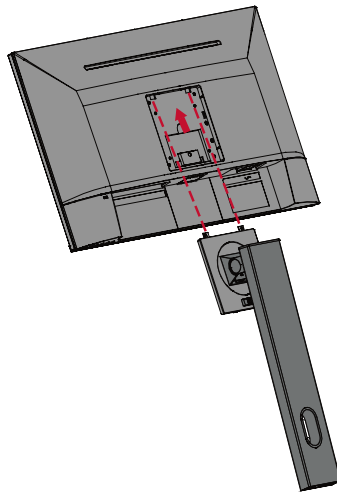
- | | | |
|----------------|----------|--------|
| 1. DisplayPort | 2. HDMI | 3. VGA |
| 4. Audio Out | 5. AC IN | |

BEMÆRK: For yderligere oplysninger om knapperne **1(★)**/**2/3/4/5(⏻)** og deres funktioner, bedes du venligst se “Genvejsknapper” på side 18.

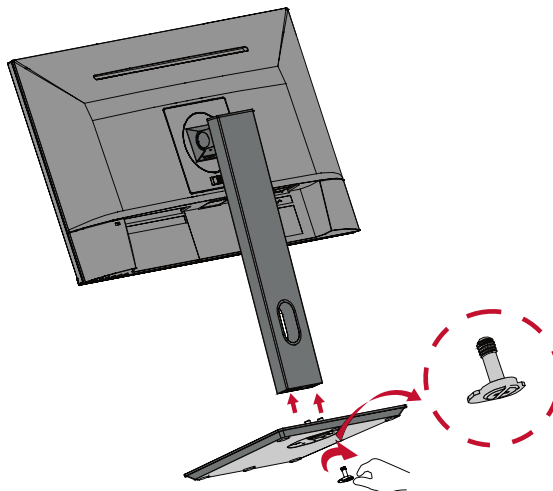
> Første opsætning

Montering af stativet

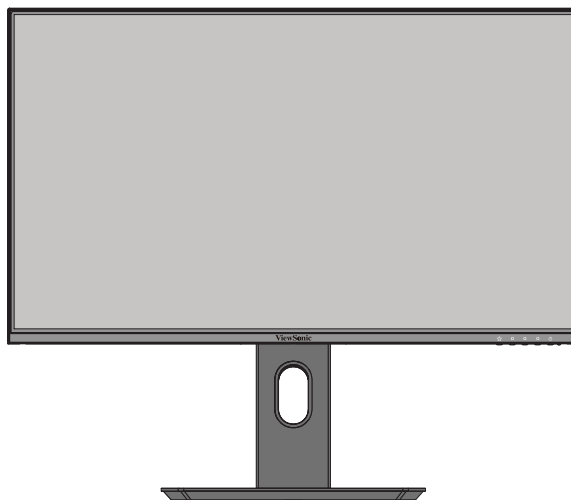
1



2



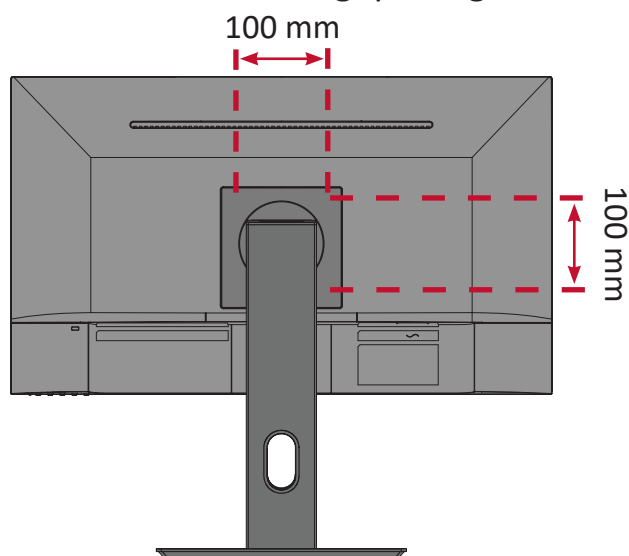
3



BEMÆRK: Placer altid enheden på en flad og stabil overflade. Hvis dette ikke gøres, kan enheden falde ned og gå i stykker og/eller det kan føre til personskader.

Montering på væggen

BEMÆRK: Brug kun UL-certificeret vægophæng.

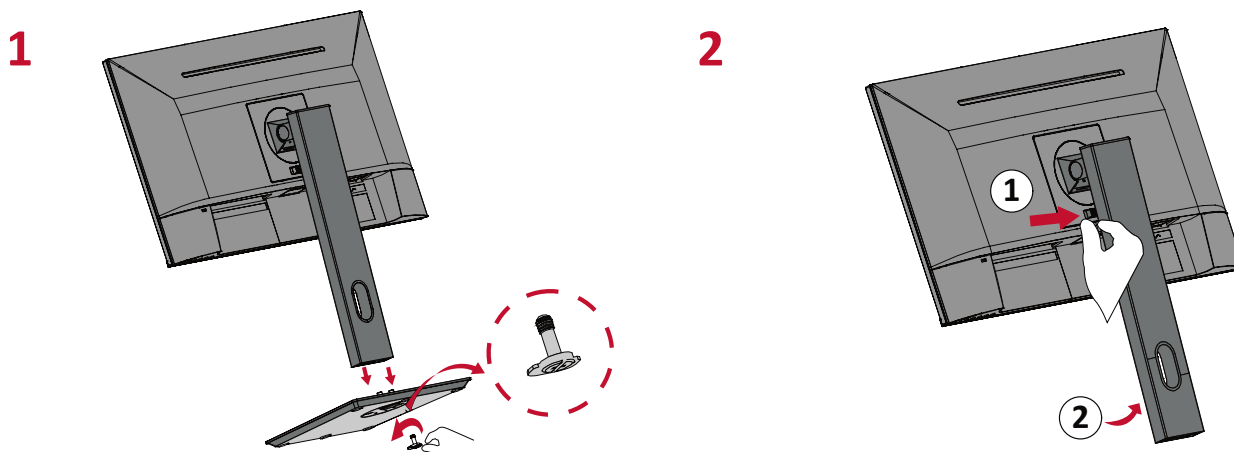


I nedenstående tabel kan du se standardmålene til vægophænget.

Maksimal belastning	Hulmønster (B x H)	Grænsefladeplade (B x H x D)	Pladehul	Skruespecifikation og antal
14 kg	100 x 100 mm	115 x 115 x 2,6 mm	Ø 5 mm	M4 x 12 mm 4 stk.

BEMÆRK: Vægophænget sælges separat.

1. Sluk for enheden og afbryd alle kabler.
2. Placer enheden på en flad, stabil overflade med skærmsiden vendt nedad.
3. Tag skærmstativet af.



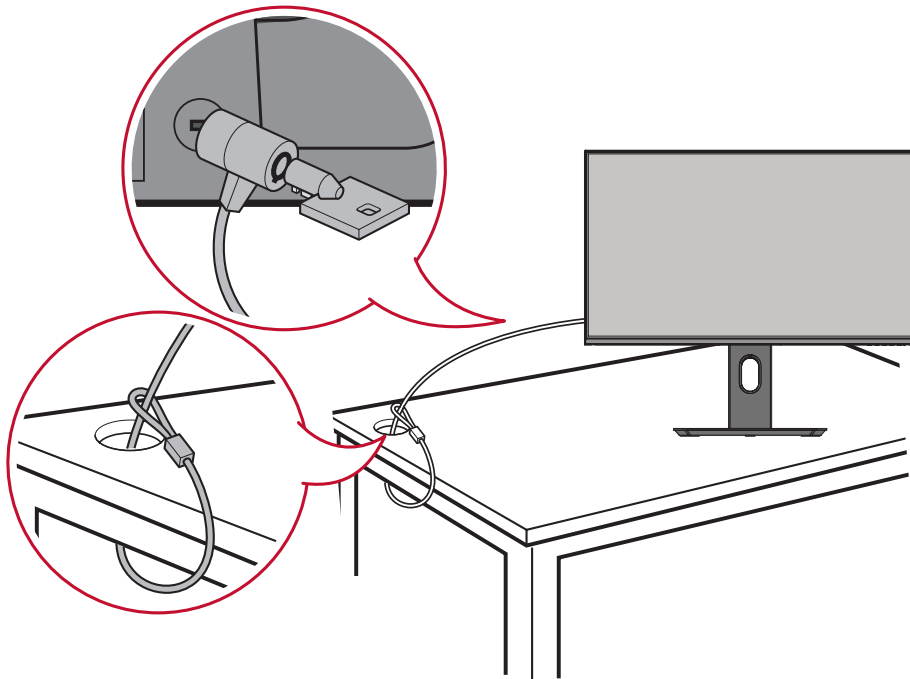
4. Skru ophængsbeslaget fast i hullerne VESA-ophænget bag på enheden. Spænd det fast med fire (4) skruer (M4 x 12 mm).
5. Følg vejledningen, der følger med vægophænget, når det skal monteres på væggen.

Brug af sikkerhedshullet

For at forhindre, at enheden bliver stjålet, skal du bruge en sikkerhedslås til at låse enheden fast til en fast genstand.

Når skærmen fastgøres til en væg eller en fast genstand med et sikkerhedskabel, støttes skærmens vægt også, så den ikke vælter.

Nedenfor er et eksempel på opsætning af en lås på et bord.

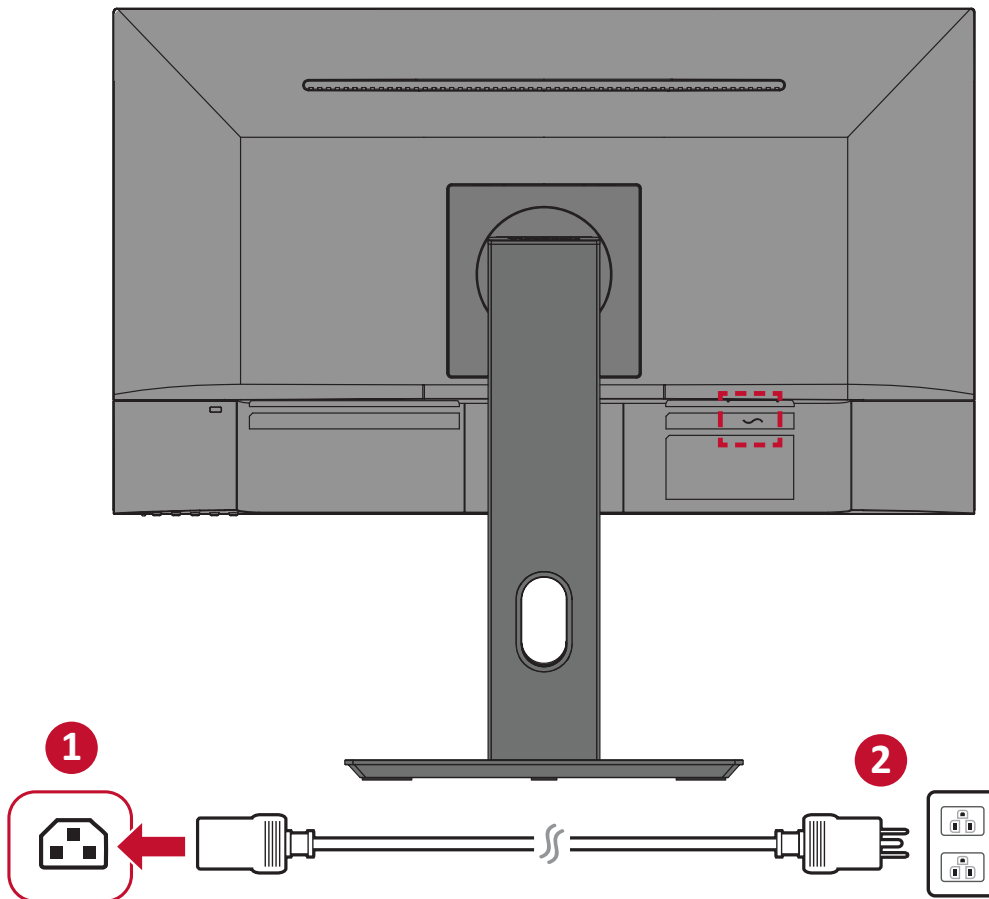


> Tilslutning af enheder til din skærm

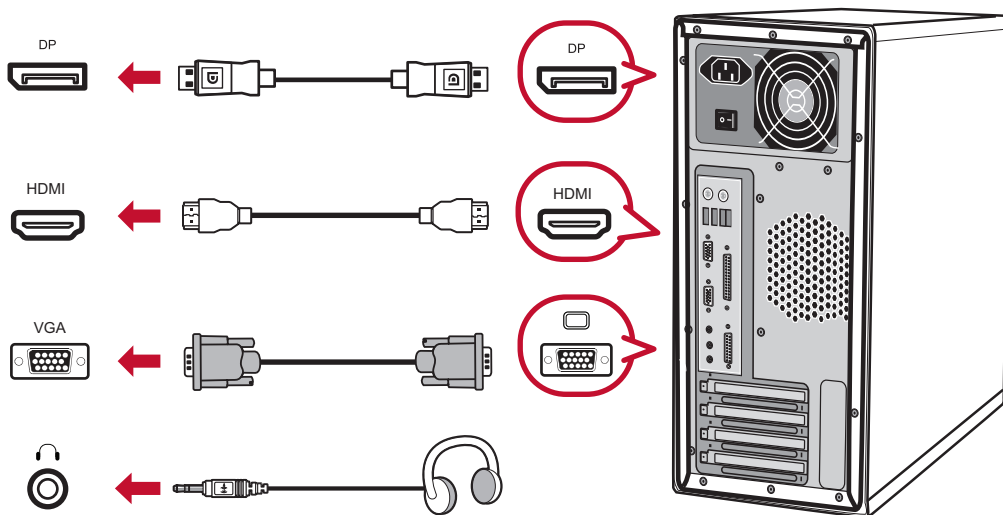
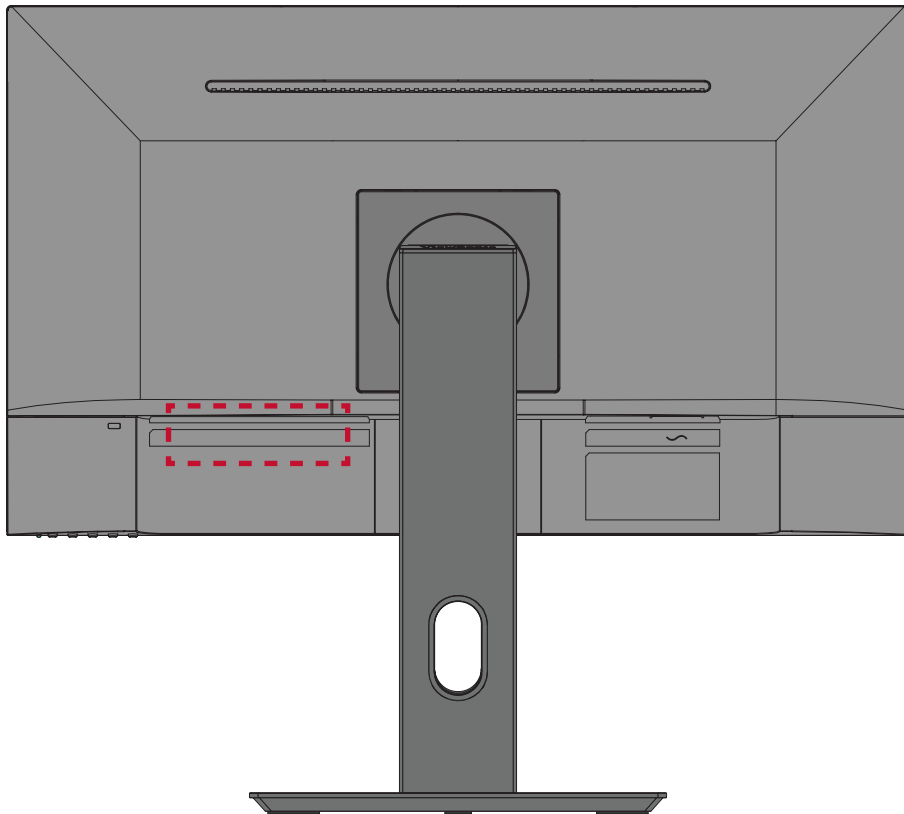
Dette afsnit fortæller dig, hvordan du tilslutter skærmen med andet udstyr.

Strømtilslutning

1. Sæt strømadapteren i AC IN-stikket bag på enheden.
2. Slut ledningen til stikkontakten.



Tilslutning af eksterne enheder

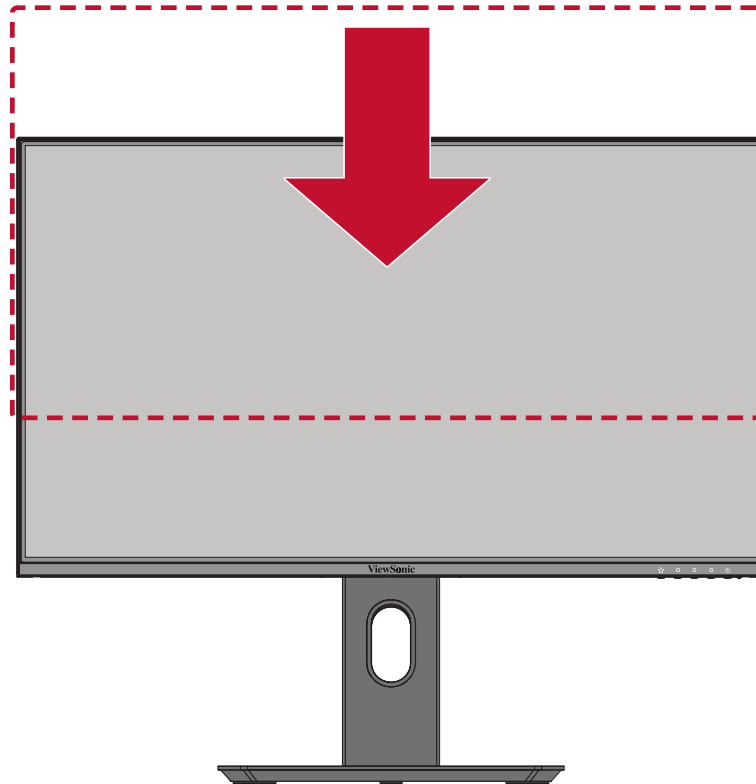


> Sådan bruges skærmen

Sådan justeres synsvinklen

Justering af højden

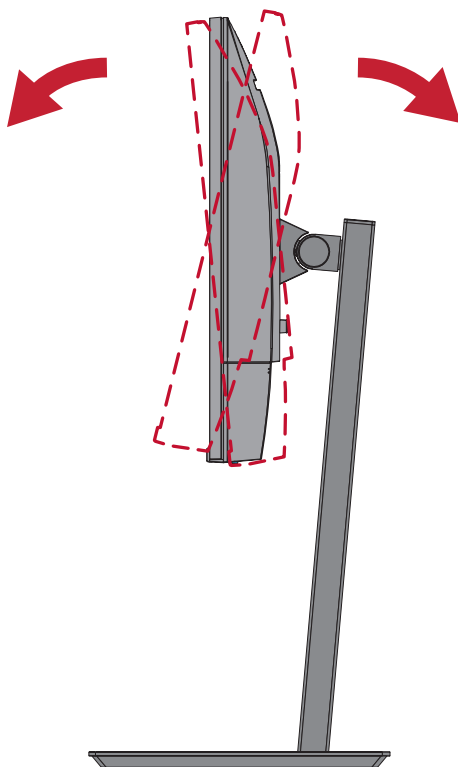
Sænk eller hæv skærmen til den ønskede højde (0 til 150 mm).



BEMÆRK: Når du justerer skærmens højde, skal du trykke let ned langs justeringssporet, og hold på hver side af skærmen.

Justering af skærmens hældning

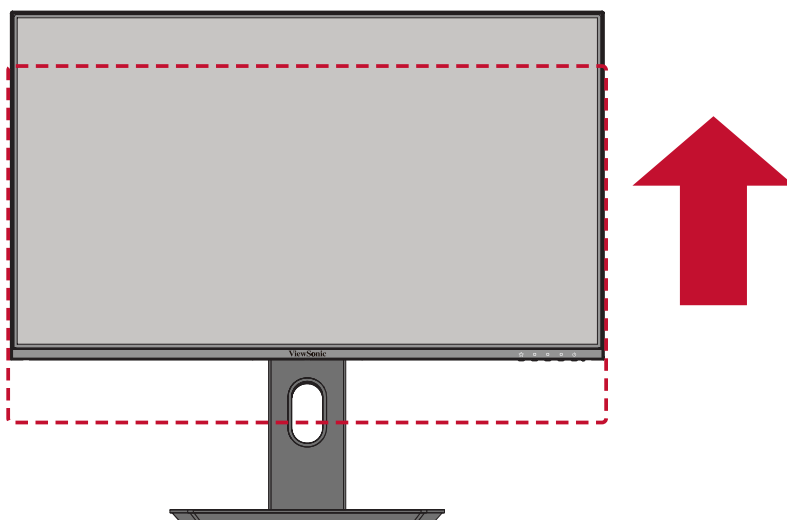
Vip skærmen frem eller tilbage til den ønskede synsvinkel (-5° til 20°).



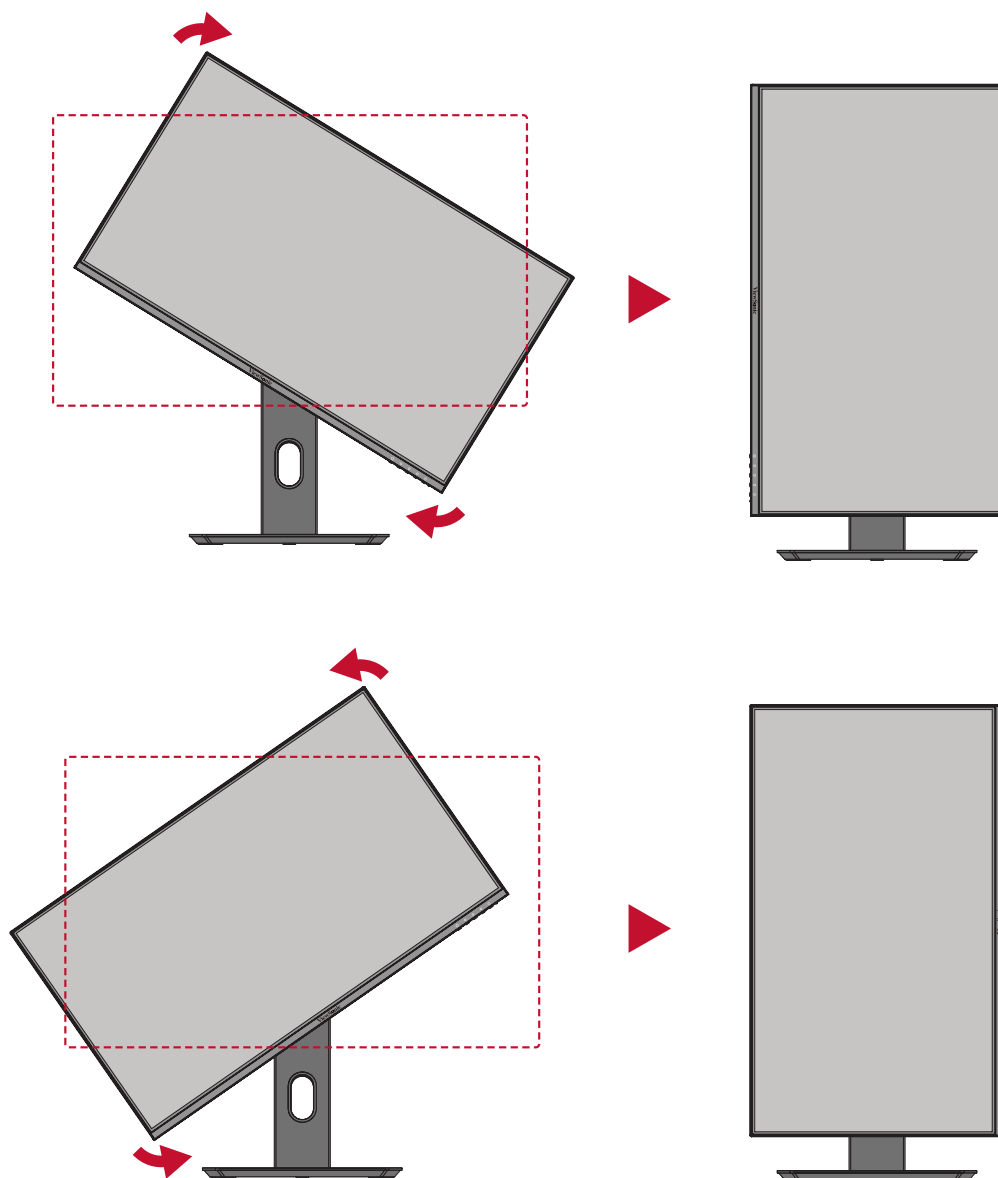
BEMÆRK: Når du justerer skærmen, skal du støtte stativet med den ene hånd, mens du vipper skærmen frem eller tilbage med den anden hånd.

Justering af skærm orientering (Overvåg pivot)

1. Juster skærmens højde til den højeste position. Vip derefter skærmen bagud til fuld vippeposition.



2. Drej skærmen 90° med uret eller mod uret fra liggende til stående retning.

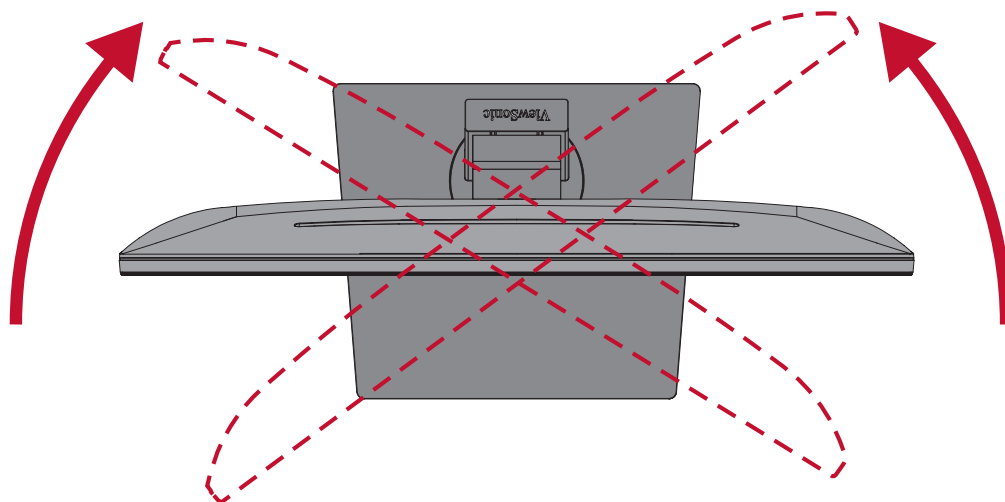


BEMÆRK:

- Når du justerer, skal du sørge for at holde godt fast på begge sider af din skærm med begge hænder.
- Hvis du bruger Auto Pivot-funktionen, kan systemet registrere skærmretningen automatisk.

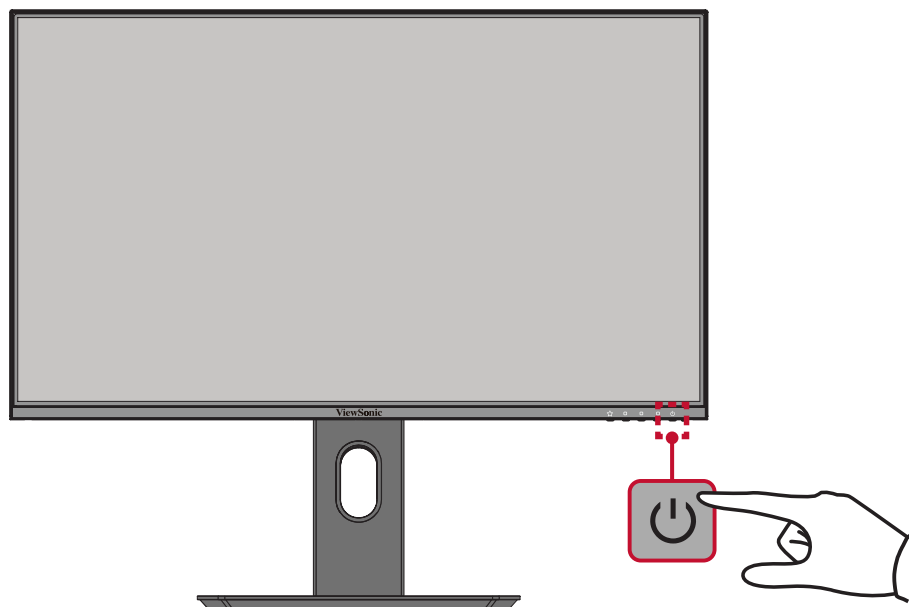
Justering af skærmens drejevinkel

Drej skærmen til venstre eller højre til den ønskede synsvinkel (45°).



Sådan tændes og slukkes enheden

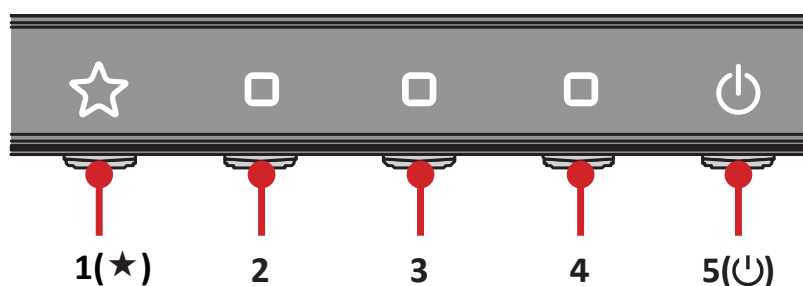
1. Slut ledningen til stikkontakten.
2. Tryk på **Tænd/sluk**-knappen for at tænde skærmen.
3. Tryk på **Tænd/sluk**-knappen igen, for at slukke skærmen.



BEMÆRK: Skærmen bruger stadig strøm, så længe ledningen er sluttet til stikkontakten. Hvis skærmen ikke skal bruges i længere tid, skal du trække stikket ud af stikkontakten.



Sådan bruges knapperne på betjeningspanelet

Brug knapperne på betjeningspanelet til at åbne hurtigmenuen, aktivere genvejsknapper, navigere i skærmmenuen og justere indstillingerne.



Genvejsknapper

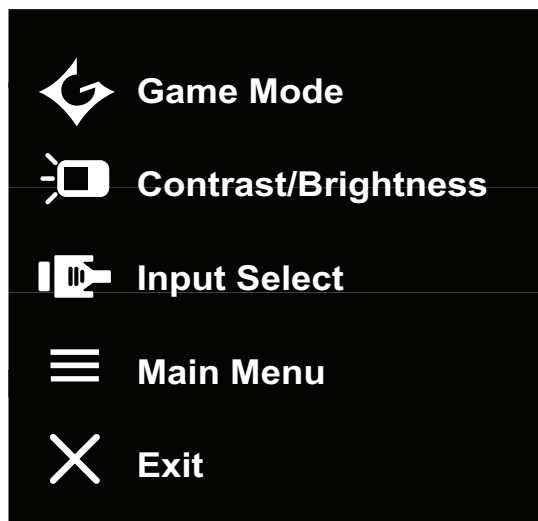
Når skærmmenuen (OSD) er lukket, kan du hurtigt få adgang til specialfunktioner med knapperne på betjeningspanelet.

Knap	Beskrivelse
1(★)+ 4	<p>Hold knapperne nede, for at låse skærmmenuen og for at låse den op.</p> <p>Når menuen åbner på skærmen, skal du holde begge knapper nede i 10 sekunder for at låse skærmmenuen og for at låse den op.</p> <div data-bbox="655 562 1139 920" data-label="Image">A screenshot of a dark grey OSD menu. At the top, it says 'OSD Lock/Unlock' in teal with a downward arrow. Below that, it says 'Locking OSD' in white. There is a progress bar with a white dot on the left and the number '1' on the right. At the bottom, it says 'Press and hold for 10s to lock OSD' in white.</div> <p>Hvis skærmmenuen er låst, vises nedenstående besked på skærmen:</p> <div data-bbox="660 1046 1136 1404" data-label="Image">A screenshot of a dark grey OSD menu. At the top, it says 'OSD Lock/Unlock' in teal with a downward arrow. Below that, it says 'OSD Locked' in white.</div>

Knap	Beskrivelse
<p>1(★) + 3</p>	<p>Hold knapperne nede, for at låse Tænd/sluk-knappen og for at låse den op.</p> <p>Når menuen åbner på skærmen, skal du holde begge knapper nede i 10 sekunder for at låse Tænd/sluk-knappen og for at låse den op.</p> <div data-bbox="655 450 1139 801" data-label="Image"> </div> <p>Hvis Tænd/sluk-knappen er låst, vises nedenstående besked på skærmen:</p> <div data-bbox="655 931 1139 1283" data-label="Image"> </div>
<p>2 + 4</p>	<p>Tryk på knapperne for at vise/skjule opstartsskærmen, når enheden tændes.</p> <div data-bbox="663 1413 1131 1749" data-label="Image"> </div>

Quick Menu (Hurtigmenu)

Tryk på 1(★)/2/3/4 for at åbne hurtigmenuen.



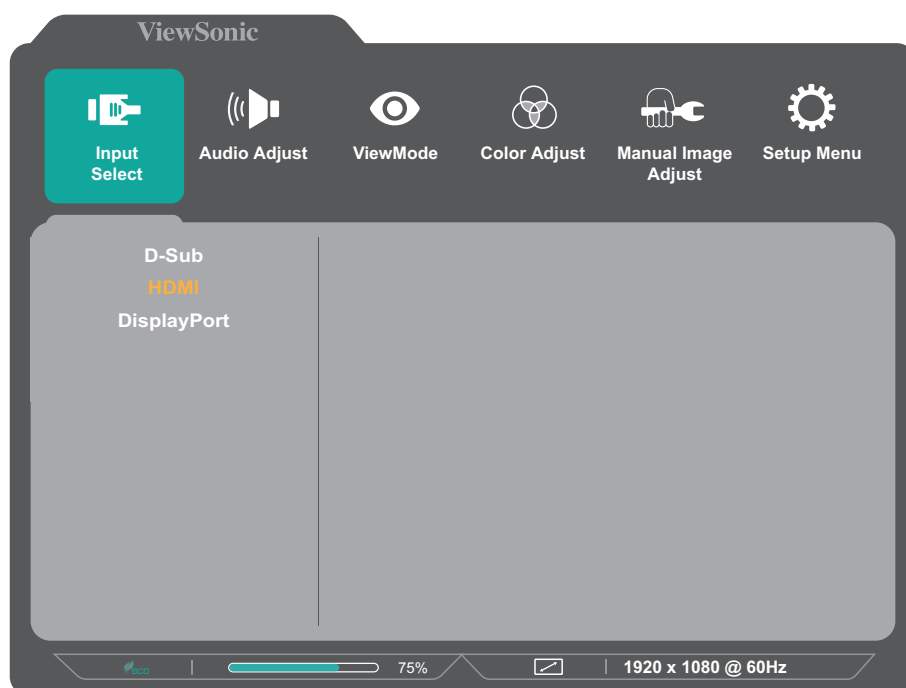
BEMÆRK: Følg knapvejledningen, der vises nederst på skærmen for at vælge indstillingen eller foretage justeringer.

Menu	Beskrivelse
 Game Mode	Vælg en af de forudindstillede farveindstillinger.
 Contrast/Brightness (Kontrast/Lysstyrke)	Juster kontrasten eller lysstyrken.
 Input Select (Valg af indgang)	Vælg indgangskilde.
 Main Menu (Hovedmenu)	Åbner skærmmenuen (OSD).
 Exit (Afslut)	Lukker hurtigmenuen.

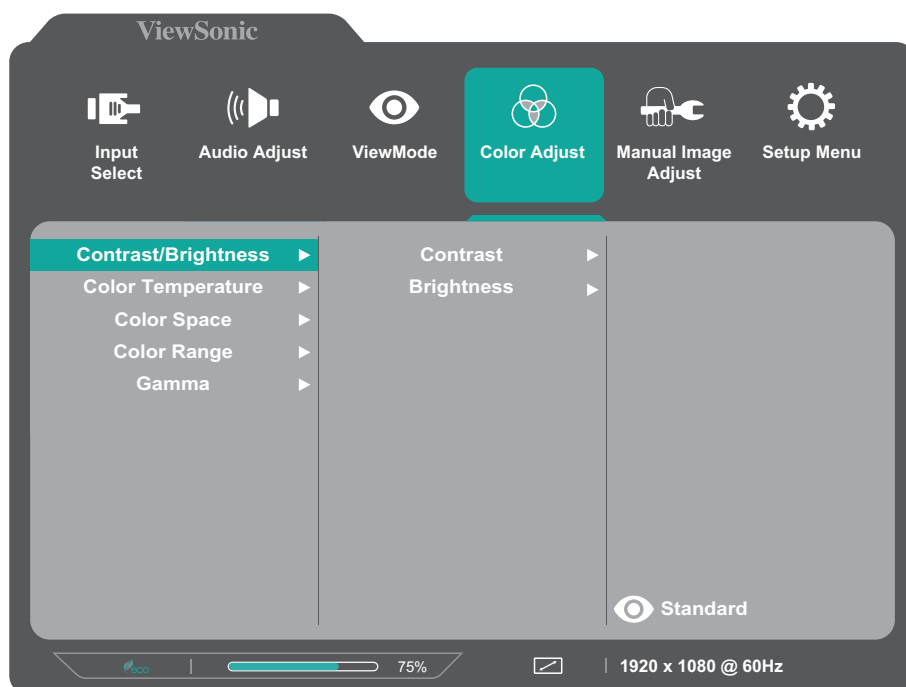
Sådan konfigureres indstillingerne

Generel betjening

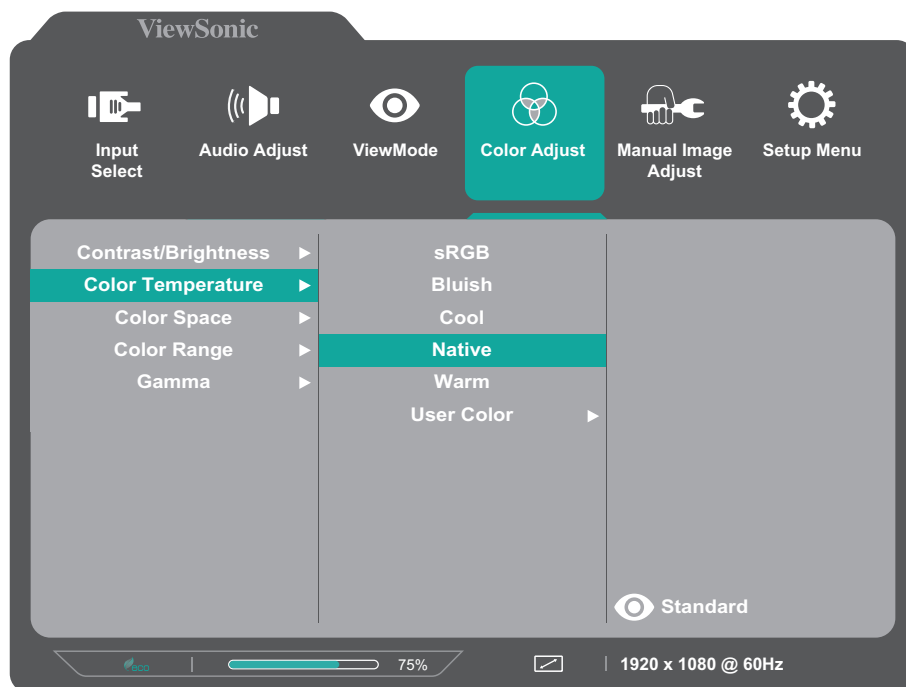
1. Tryk på **1(★)/2/3/4** for at åbne hurtigmenuen. Tryk derefter på **4** for at åbne skærmmenuen.



2. Tryk på knappen **1(★)** eller **2**, for at vælge hovedmenuen. Tryk derefter på **3** for at åbne den valgte menu.



3. Tryk på knappen **1(★)** eller **2**, for at vælge det ønskede menupunkt. Tryk derefter på **3** for at åbne undermenuen.



4. Tryk på knappen **1(★)** eller **2**, for at justere/vælge indstillingen. Tryk derefter på **3**, for at bekræfte.



BEMÆRK: I bestemte menupunkter behøver brugeren ikke at trykke på **3**, for at bekræfte valget. Følg knapvejledningen, der vises nederst på skærmen for at vælge indstillingen eller foretage justeringer.

5. Tryk på **4**, for at gå tilbage til den forrige menu.

Skærmmenuens (OSD) menutræ

Hovedmenu	Undermenu	Menupunkt			
Input Select	D-Sub				
	HDMI				
	DisplayPort				
Audio Adjust	Volume	(-/+, 0~100)			
	Mute	On			
		Off			
	Audio Input	Audio In			
		HDMI			
		DisplayPort			
ViewMode	Standard				
	Game	FPS			
		RTS			
		MOBA			
		Custom	Black Stabilization	(-/+, 0/10/20/30/40/50/60/70/80/90/100)	
			Advanced DCR	(-/+, 0/25/50/75/100)	
			Response Time	Standard	
				Advanced	
	Ultra Fast				
	Recall				
	Movie				
	Web				
	Text				
MAC					
Mono					

Hovedmenu	Undermenu	Menupunkt			
Color Adjust	Contrast/Brightness	Contrast	(-/+ , 0~100)		
		Brightness	(-/+ , 0~100)		
	Color Temperature	sRGB			
		Bluish			
		Cool			
		Native			
		Warm			
		User Color			
	Green		(-/+ , 0~100)		
	Blue		(-/+ , 0~100)		
	Color Space (HDMI/DP only)	Auto			
		RGB			
		YUV			
	Color Range (HDMI/DP only)	Auto			
		Full Range			
		Limited Range			
	Gamma (HDMI/DP only)	1.8			
		2.2			
		2.6			

Hovedmenu	Undermenu	Menupunkt
Manual Image Adjust	Auto Image Adjust (D-Sub only)	
	Horizontal Size (D-Sub only)	(-/+ , 0~100)
	H./V. Position (D-Sub only)	Horizontal Position
		Vertical Position
	Fine Tune (D-Sub only)	(-/+ , 0~100)
	Sharpness	(-/+ , 0/25/50/75/100)
	Blue Light Filter	(-/+ , 0~100)
	Aspect Ratio	1:1
		4:3
		Fill Aspect Ratio
		Full Screen
	Overscan (HDMI/DP only)	On
		Off
	Black Stabilization	(-/+ , 0/10/20/30 /40/50/60/70/8 0/90/100)
Advanced DCR	(-/+ , 0/25/50/75/100)	
Response Time	Standard	
	Advanced	
	Ultra Fast	

Hovedmenu	Undermenu	Menupunkt
Setup Menu	Language Select	English
		Français
		Deutsch
		Español
		Italiano
		Suomi
		Русский
		Türkçe
		日本語
		한국어
		繁體中文
		简体中文
		Česká
		Svenska
	Resolution Notice	On
		Off
	Information	
	OSD Timeout	(-/+ , 5/15/30/60)
	OSD Background	On
		Off
	OSD Pivot	On
		Off
	Power Indicator	On
		Off
	Auto Power Off	On
		Off

Hovedmenu	Undermenu	Menupunkt
Setup Menu	Sleep (HDMI/DP only)	30 Minutes
		45 Minutes
		60 Minutes
		120 Minutes
		Off
	ECO Mode	Standard
		Optimize
		Conserve
	DisplayPort 1.1	On
		Off
	Auto Detect	On
		Off
	DDC/CI	On
		Off
Memory Recall		

> Bilag

Specifikationer

Punkt	Kategori	Specifikationer
LCD	Type	TFT, Aktiv matrix 1920 x 1080 LCD; 0,2745 (H)mm x 0,2745 (V)mm pixel-pitch
	Skærmstørrelse	60,4 cm, 23,8"
	Farvefilter	RGB lodret stripe
	Glasoverflade	Anti-skær, 3H hård belægning
Indgangssignal	Videosynkronisering	<u>Analog</u> VGA: f _h : 24-83 KHz, f _v : 48-75 Hz
		<u>TMDS digital (100 Ω)</u> HDMI(v. 1.4): f _h : 24-83 KHz, f _v : 48-75 Hz DisplayPort (v. 1.2): f _h : 24-83 KHz, f _v : 48-75 Hz
Kompatibilitet	PC	op til 1920 x 1080
	Macintosh	op til 1920 x 1080
	Anbefales	1920 x 1080 på 75Hz
Opløsning ¹	Understøttet	<ul style="list-style-type: none"> • 1920 x 1080 på 50, 60, 75Hz • 1680 x 1050 på 60Hz • 1600 x 1200 på 60Hz • 1600 x 900 på 60Hz • 1440 x 900 på 60, 75Hz • 1400 x 1050 på 60Hz • 1366 x 768 på 60Hz • 1360 x 768 på 60Hz • 1280 x 1024 på 60, 75Hz • 1280 x 960 på 60Hz • 1280 x 800 på 60, 75Hz • 1280 x 768 på 60, 75Hz • 1280 x 720 på 50, 60Hz • 1152 x 900 på 66Hz • 1152 x 870 på 75Hz • 1152 x 864 på 75Hz • 1024 x 768 på 60, 70, 72, 75Hz • 832 x 624 på 75Hz • 800 x 600 på 56, 60, 72, 75Hz • 720 x 576 på 50Hz • 720 x 480 på 60Hz • 720 x 400 på 70Hz • 640 x 480 på 50, 60, 67, 72, 75Hz • 640 x 400 på 60, 70Hz • 640 x 350 på 70Hz
Strømadapter ²	Indgangsspænding	AC 100-240 V, 50/60 Hz (automatisk skift)
Visningsområde	Fuld scanning (H x V)	527,04 x 296,46 mm (20,75" x 11,67")

Punkt	Kategori	Specifikationer
Driftsbetingelser	Temperatur	0° C til 40° C (32° F til 104° F)
	Fugtighed	10-90 % (ikke-kondenserende)
	Højde	16. 404 fod (5 km)
Opbevaringsforhold	Temperatur	-20° C til 60° C (-4° F til 140° F)
	Fugtighed	5-90 % (ikke-kondenserende)
	Højde	40. 000 fod (12,1 km)
Mål	Fysisk (B x H x D)	539,2 x 534,5 x 213,9 mm (21,2" x 21" x 8,4")
Vægophæng	Mål	100 x 100 mm
Vægt	Fysisk	5,4 kg (11,9 lbs)
Strømbesparingsfunktioner	Til ³	22W (typisk)
	Slukket	≤ 0,3W

¹ Indstil ikke grafikkortet i din computer til at overskride disse tidsindstillinger. Dette kan medføre permanent skade på skærmen.

² Brug kun strømforsyningen fra ViewSonic® eller fra en autoriseret kilde.

Ordliste

Dette afsnit beskriver standard udtryk, der anvendes i alle LCD-skærmprodukter. Alle disse udtryk er angivet i alfabetisk rækkefølge.

BEMÆRK: Nogle udtryk gælder muligvis ikke for din skærm.

A **Advanced DCR (Avanceret DCR)**

Avanceret DCR-teknologi, der automatisk registrerer billedsignalet og styrer lysstyrken og farverne, for at forbedre evnen til at gøre de sorte farver sortere i mørke scene og hvide farver hvidere i lyse miljøer.

Audio Adjust (Lydjustering)

Justerer lydstyrken, slår lyden fra, eller skifter mellem indgange, hvis du har mere end en kilde.

Auto Detect (Find automatisk)

Hvis den aktuelle indgangskilde ikke har et signal, skifter skærmen automatisk til næste indgang. På nogle modeller er denne funktion som standard slået fra.

B **Blue Light Filter (Blåt lysfilter)**

Justerer filtret, der blokerer højenergisk blåt lys, så billedet bliver mere behageligt at se på.

Brightness (Lysstyrke)

Juster baggrundens sorte niveauer på skærbilledet.

C Color Adjust (Farvejustering)

Giver flere farvejusteringsfunktioner, så farveindstillingerne kan justeres efter brugerens behov.

Color Space (Farveområde)

Giver brugerne mulighed for at vælge hvilket farverområde de gerne vil bruge på skærmens farveudgang (RGB, YUV).

Color Temperature (Farvetemperatur)

Giver brugerne mulighed for at vælge bestemte indstillinger for farvetemperatur efter eget ønske.

Panel-standard	Original panel-status
sRGB	Standard farveområde, der bruges i Windows-systemet.
Bluish (Blålig)	Indstil farvetemperaturen til 9.300K.
Cool (Kold)	Indstil farvetemperaturen til 7.500K.
Native (Original)	Standard farvetemperatur. Anbefales til almindelig brug.
Warm (Varm)	Indstil farvetemperaturen til 5.000K.

Contrast (Kontrast)

Justerer forskellen mellem billedbaggrunden (sort niveau) og forgrunden (hvidt niveau).

I Information

Viser timingfunktionen (videosignalindgang), der kommer fra grafikkortet i computeren, LCD-modelnummeret, serienummeret og ViewSonic®-webadressen. Se brugervejledningen til dit grafikkort for instruktioner om ændring af opløsningen og opdateringsfrekvensen (vertikal frekvens).

BEMÆRK: VESA 1024 x 768 på 60 Hz betyder for eksempel, at opløsningen er 1024 x 768, og opdateringshastigheden er 60 Hz.

Input Select (Valg af indgang)

Skifter mellem skærmens forskellige indgangsindstillinger.

M **Manual Image Adjust (Manuel billedjustering)**

Viser menuen "Manual Image Adjust (Manuel billedejustering)". Her kan du manuelt indstille forskellige billedjusteringer.

Memory Recall (Hent hukommelse)

Nulstiller indstillingerne til fabriksindstillingerne, hvis skærmen fungerer i en fabriksindstillet timingindstilling, der er angivet i specifikationerne i denne vejledning.

BEMÆRK: (Undtagelse) Denne styring påvirker ikke ændringer, der er foretaget i "Language Select (Sprogindstillinger)" og i "Power Lock Setting (Strøm-låsindstillinger)".

O **Overscan**

Henviser til et beskåret billede på skærmen. En indstilling, hvor der zoomes ind på filmindhold på skærmen, så du ikke kan se filmens yderste kanter.

R **Resolution Notice (Besked om opløsning)**

Meddelelsen fortæller brugerne, at den aktuelle visningsopløsning ikke er den korrekte originale opløsning. Denne meddelelse vises i skærmindstillingsvinduet, når du indstiller skærmopløsningen.

Response Time (Responstid)

Justerer responstiden, hvilket giver skarpe billeder uden striber, sløring eller dobbeltbilleder. En lav responstid er perfekt til de mest grafiske spil og det giver fantastisk visuel kvalitet, når du ser sport og actionfilm.

S **Setup Menu (Indstillingsmenu)**

Justerer skærmmenuens (OSD) menuindstillinger Mange af disse indstillinger kan aktivere meddelelser på skærmen, så brugerne ikke skal genåbne menuen.

Sharpness (Skarphed)

Justerer billedkvaliteten på skærmen.

V **ViewMode (Visningsfunktion)**

ViewSonic's unikke ViewMode-funktion har forudindstillingerne "Game (Spil)", "Movie (Film)", "Web", "Text (Tekst)", "MAC" og "Mono". Disse forudindstillinger er specielt designet til at give en optimeret seeroplevelse, når skærmen bruges i forskellige miljøer.

Fejlfinding

Dette afsnit beskriver nogle almindelige problemer, som du muligvis oplever, når du bruger skærmen.

Problem	Mulige løsninger
Skærmen tænder ikke	<ul style="list-style-type: none">• Sørg for, at du har tændt skærmen ved at trykke på tænd/sluk-knappen.• Sørg for, at ledningen er korrekt og sikkert forbundet til skærmen og stikkontakten.• Slut en anden elektrisk enhed i stikkontakten for at se, om stikkontakten forsyner strøm.
Skærmen er tændt, men der vises ikke noget billede på skærmen	<ul style="list-style-type: none">• Sørg for, at videokablet, der forbinder skærmen til computeren, er korrekt og sikkert forbundet.• Juster lysstyrken og kontrasten.• Sørg for, at den korrekte indgangskilde er valgt.
Forkerte eller unormale farver	<ul style="list-style-type: none">• Hvis der mangler farver (rød, grøn eller blå), skal du kontrollere videokablet for at sikre, at det er korrekt og sikkert forbundet. Løse eller ødelagte stikken på kabelstikket kan forårsage ukorrekt tilslutning.• Forbind skærmen til en anden computer.
Skærbillede er for lyst eller mørkt	<ul style="list-style-type: none">• Juster lysstyrken og kontrasten i skærmmenuen.• Nulstil skærmen til fabriksindstillingerne.
Skærbilledet forsvinder af og til	<ul style="list-style-type: none">• Sørg for, at den korrekte indgangskilde er valgt.• Kontroller for bøjedede eller knuste stikken på videokabelstikket.• Sørg for, at videokablet, der forbinder skærmen til computeren, er korrekt og sikkert forbundet.
Skærbilledet er sløret	<ul style="list-style-type: none">• Juster opløsningen til det korrekte billedformat.• Nulstil skærmen til fabriksindstillingerne.
Skærmen er ikke centreret korrekt	<ul style="list-style-type: none">• Juster de vandrette og vertikale indstillinger i skærmmenuen.• Kontroller billedforholdet.• Nulstil skærmen til fabriksindstillingerne.
Skærbilledet er gult	<ul style="list-style-type: none">• Sørg for, at "Blåt lysfilter" er slået fra.

Problem	Mulige løsninger
Skærmmenuen vises ikke på skærmen. Menupunkterne i skærmmenuen kan ikke vælges	<ul style="list-style-type: none"> • Se, om skærmmenuen er låst. Hvis skærmmenuen er låst, skal du holde 3 og 5 ned i 10 sekunder. • Sluk skærmen, træk stikket ud og sæt det i igen, og tænd for skærmen. • Nulstil skærmen til fabriksindstillingerne.
Knapperne på betjeningspanelet virker ikke	<ul style="list-style-type: none"> • Tryk kun på en tast ad gangen. • Genstart computeren.
Nogle menupunkter kan ikke vælges i skærmmenuen	<ul style="list-style-type: none"> • Juster ViewMode eller indgangskilden. • Nulstil skærmen til fabriksindstillingerne.
Ingen lyd	<ul style="list-style-type: none"> • Hvis du bruger øre- eller hovedtelefoner, skal du sørge for, at mini-stereo-stikket er tilsluttet. • Sørg for, at lyden ikke er slået fra eller skruet helt ned. • Kontroller lydindgangsindstillingerne.
Skærmen kan ikke justeres	<ul style="list-style-type: none"> • Sørg for, at der ikke er nogen forhindringer i nærheden af eller på skærmen, og at der er nok fri afstand omkring den. • For mere information, bedes du se "Sådan justeres synsvinklen" på side 14.
USB-enheder, der er tilsluttet skærmen, virker ikke	<ul style="list-style-type: none"> • Sørg for, at USB-kablet er tilsluttet korrekt. • Prøv at skifte til en anden USB-port (hvis relevant). • Nogle USB-enheder skal bruge mere strøm. Tilslut enheden direkte til computeren.
Den eksterne enhed er tilsluttet, men der vises ikke noget billede på skærmen	<ul style="list-style-type: none"> • Sørg for, at den er tændt • Juster lysstyrken og kontrasteb i skærmmenuen. • Kontroller tilslutningskablet og sørg for, at det er korrekt og sikkert tilsluttet. Løse eller ødelagte stikben på kabelstikket kan forårsage ukorrekt tilslutning.

Vedligeholdelse

Generelle forholdsregler

- Sørg for, at skærmen er slukket, og at strømkablet er trukket ud af stikkontakten.
- Sprøjt eller hæld aldrig væske direkte på skærmen eller kabinettet.
- Håndter skærmen forsigtigt, da den mørke farve gør at mærker tydeligere kan ses, end på en lysere skærm.

Rengøring af skærmen

- Tør skærmen af med en ren, blød, fnugfri klud. Dette fjerner støv og andre partikler.
- Hvis skærmen stadig ikke er ren, kan du putte lidt glasrens, der ikke indeholder ammoniak eller alkohol, på en ren, blød, fnugfri klud, og tør derefter skærmen af.

Rengøring af kabinettet

- Brug en blød, tør klud.
- Hvis kabinettet stadig ikke er ren, kan du putte lidt mild rengøringsmiddel, der ikke indeholder ammoniak eller alkohol, på en ren, blød, fnugfri klud, og tør derefter kabinettet af.

Ansvarsfraskrivelse

- ViewSonic® anbefaler ikke brugen af ammoniak- eller alkoholbaserede rengøringsmidler på skærmen eller kabinettet. Nogle kemiske rengøringsmidler er blevet rapporteret at beskadige skærmen og/eller kabinettet.
- ViewSonic® er ikke ansvarlig for skader som følge af brug af ammoniak- eller alkoholbaserede rengøringsmidler.

> Oplysninger om service og lovgivning

Overholdelsesoplysninger

Dette afsnit omhandler alle relevante lovkrav og erklæringer. Ved tilsvarende brug, bedes brugeren se mærkepladerne og de relevante mærker på enheden.

Følgende oplysninger er kun for EU-medlemsstater:

Mærket til højre betyder at udstyret er i overensstemmelse med direktivet om affald af elektrisk og elektronisk udstyr 2012/19/EU (WEEE). Mærket angiver at udstyret IKKE må bortskaffes som usorteret kommunalt affald, men skal bortskaffes på et genbrugscenter i henhold til lokal lovgivning.



RoHS2-overensstemmelseserklæring

Dette produkt er designet og fremstillet i overensstemmelse med Europa-Parlamentets og Rådets direktiv 2011/65/EU om begrænsning af anvendelsen af visse farlige stoffer i elektrisk og elektronisk udstyr (RoHS2-direktivet) og anses for at overholde de maksimale koncentrationsværdier, der er udstedt af den europæiske tekniske tilpasningskomité (TAC), som vist nedenfor:

Stof	Foreslået maksimal koncentration	Faktisk koncentration
Bly (Pb)	0,1%	< 0,1%
Kviksølv (Hg)	0,1%	< 0,1%
Cadmium (Cd)	0,01%	< 0,01%
Hexavalent krom (Cr6 ⁺)	0,1%	< 0,1%
Polybromerede biphenyler (PBB)	0,1%	< 0,1%
Polybromerede diphenylethere (PBDE)	0,1%	< 0,1%
Bis (2-ethylhexyl) phthalat (DEHP)	0,1%	< 0,1%
Butylbenzylphthalat (BBP)	0,1%	< 0,1%
Dibutylphthalat (DBP)	0,1%	< 0,1%
Diisobutylphthalat (DIBP)	0,1%	< 0,1%

Nogle af produktkomponenterne, der er angivet ovenfor, er undtaget i bilag III i RoHS2-direktiverne som angivet nedenfor:

- Kobberlegering indeholdende en vægtprocent af bly på op til 4 %.
- Bly i højtemperaturslodninger (dvs. blybaserede legeringer indeholdende en vægtprocent af bly på 85 % eller derover).
- Elektriske og elektroniske komponenter, der indeholder bly i en glas- eller keramik-kondensator, udover dielektriske keramik-kondensatorer, som fx piezoelektroniske apparater eller i en glas- eller keramisk matrix-blanding.

Begrænsning af farlige stoffer i Indien

Begrænsning af farlige stoffer (Indien). Dette produkt overholder "Reglerne for E-affald i Indien 2011" og forbyder anvendelse af bly, kviksølv, hexavalent chrom, polybromerede biphenyler eller polybromerede diphenylethere i mængder over en vægtprocent på 0,1 % og af cadmium i en vægtprocent på over 0,01 %, bortset fra undtagelserne i skemaet 2 i reglen.

Bortskaffelse af produktet, når det er brugt op

ViewSonic® respekterer miljøet og er forpligtet til at arbejde og leve grønt. Tak for din deltagelse i Smarter, Greener Computing. Besøg venligst ViewSonic® hjemmeside for at lære mere.

USA og Canada:

<https://www.viewsonic.com/us/company/green/go-green-with-viewsonic/#recycle-program>

Europa:

<http://www.viewsoniceurope.com/eu/support/call-desk/>

Taiwan:

<https://recycle.epa.gov.tw/>

Oplysninger om ophavsret

Copyright© ViewSonic® Corporation, 2022. Alle rettigheder forbeholdes.

Macintosh og Power Macintosh er registrerede varemærker tilhørende Apple Inc.

Microsoft, Windows og Windows-logoet er registrerede varemærker tilhørende Microsoft Corporation i USA og andre lande.

ViewSonic®, logoet med de tre fugle, OnView, ViewMatch og ViewMeter er registrerede varemærker tilhørende ViewSonic® Corporation.

VESA er et registreret varemærke tilhørende Video Electronics Standards Association. DPMS, DisplayPort og DDC er varemærker tilhørende VESA.

ENERGY STAR® er et registreret varemærke tilhørende det amerikanske miljøbeskyttelsesagentur (EPA).

Som partner med ENERGY STAR® har ViewSonic® Corporation konstateret, at dette produkt overholder ENERGY STAR®-retningslinjerne for energieffektivitet.

Ansvarsfraskrivelse: ViewSonic® Corporation er ikke ansvarlig for tekniske eller redaktionelle fejl eller udeladelser heri, eller for tilfældige skader eller følgeskader, der skyldes brug af dette materiale eller udførelse eller brug af dette produkt.

For løbende at kunne forbedre vores produkter forbeholder ViewSonic® Corporation sig ret til at ændre produktspecifikationerne uden varsel. Oplysninger i dette dokument kan ændres uden varsel.

Ingen del af dette dokument må kopieres, gengives eller overføres på nogen måde til nogen formål, uden forudgående skriftlig tilladelse fra ViewSonic® Corporation.

Kundeservice

For teknisk support eller produktservice, bedes du se nedenstående tabel eller kontakt din forhandler.

BEMÆRK: Du skal bruge produktets serienummer.

Land / Region	Webside	Land / Region	Webside
Asien og Stillehavsområdet og Afrika			
Australia	www.viewsonic.com/au/	Bangladesh	www.viewsonic.com/bd/
中国 (China)	www.viewsonic.com.cn	香港 (繁體中文)	www.viewsonic.com/hk/
Hong Kong (English)	www.viewsonic.com/hk-en/	India	www.viewsonic.com/in/
Indonesia	www.viewsonic.com/id/	Israel	www.viewsonic.com/il/
日本 (Japan)	www.viewsonic.com/jp/	Korea	www.viewsonic.com/kr/
Malaysia	www.viewsonic.com/my/	Middle East	www.viewsonic.com/me/
Myanmar	www.viewsonic.com/mm/	Nepal	www.viewsonic.com/np/
New Zealand	www.viewsonic.com/nz/	Pakistan	www.viewsonic.com/pk/
Philippines	www.viewsonic.com/ph/	Singapore	www.viewsonic.com/sg/
臺灣 (Taiwan)	www.viewsonic.com/tw/	ประเทศไทย	www.viewsonic.com/th/
Việt Nam	www.viewsonic.com/vn/	South Africa & Mauritius	www.viewsonic.com/za/
Amerika			
United States	www.viewsonic.com/us	Canada	www.viewsonic.com/us
Latin America	www.viewsonic.com/la		
Europa			
Europe	www.viewsonic.com/eu/	France	www.viewsonic.com/fr/
Deutschland	www.viewsonic.com/de/	Қазақстан	www.viewsonic.com/kz/
Россия	www.viewsonic.com/ru/	España	www.viewsonic.com/es/
Türkiye	www.viewsonic.com/tr/	Україна	www.viewsonic.com/ua/
United Kingdom	www.viewsonic.com/uk/		

Begrænset garanti

ViewSonic® skærm

Garantien dækker følgende:

ViewSonic® garanterer, at produkterne er fri for fejl i materialer og udførelse inden for garantiperioden. Hvis et produkt viser sig at være defekt i materialerne eller i udførelse i løbet af garantiperioden, vil ViewSonic®, som de eneste og efter eget valg, enten reparere eller udskifte produktet med et ensartet produkt. Erstatningsprodukter eller dele kan omfatte genfremstillede eller reoverede dele eller komponenter. Reparationen eller erstatningsenheden, eller delene eller komponenterne, dækkes i resten af kundens oprindelige begrænsede garanti, og garantiperioden forlænges ikke. ViewSonic® tilbyder ikke nogen garanti for nogen tredjepartssoftware, uanset om denne følger med produktet eller installeres af kunden, eller om der installeres uautoriserede hardwaredele eller komponenter (fx en projektorlampe). (Du bedes venligst se afsnittet: "Hvad garantien udelukker og ikke dækker").

Hvor længe garantien er effektiv:

Skærme fra ViewSonic® har en garanti på mellem 1 og 3 år, afhængigt af hvilket land den købes i. Dette gælder alle delene, herunder lyskilden og alt arbejde, der udføres fra datoen for det første forbruger køb.

Hvem gælder garantien for:

Denne garanti gælder kun for den første forbruger køb.

Hvad garantien udelukker og ikke dækker:

- Alle produkter, hvor serienummeret ikke længere kan ses, eller er blevet ændret eller fjernet.
- Skader, forringelse eller funktionsfejl, som følge af:
 - » Ulykker, misbrug, forsømmelse, brand, vand, lyn eller andre naturbegivenheder, uautoriseret produktændring eller manglende overholdelse af instruktionerne, der følger med produktet.
 - » Reparation eller forsøg på reparation af personer, der ikke er autoriseret af ViewSonic®.
 - » Skader på eller tab af programmer, data eller flytbare lagermedier.
 - » Normal slitage.
 - » Fjernelse eller installation af produktet.
- Software eller datatab, der opstår under reparation eller udskiftning.

- Eventuelle skader på produktet på grund af forsendelse.
- Årsager eksternt til produktet, såsom elektriske fluktuationer eller udsving.
- Brug af forsyninger eller dele, der ikke opfylder ViewSonic's specifikationer.
- Ejers manglende udførelse af periodisk produktvedligeholdelse som angivet i brugervejledningen.
- Enhver anden årsag, der ikke vedrører en produktfejl.
- Skader forårsaget af statiske (ikke-bevægelige) billeder, der vises i lange perioder (også kaldet indbrændinger).
- Software - alt tredjepartssoftware, der følger med produktet eller som installeres af kunden.
- Hardware/Tilbehør/Dele/Komponenter - Installation af uautoriseret hardware, tilbehør, forbrugsstoffer eller komponenter (fx projektorlamper).
- Skader på eller misbrug af belægningen på skærmens overflade ved uhensigtsmæssig rengøring som beskrevet i produktets brugervejledning.
- Fjernelse, opstilling og opsætning af ophæng, herunder vægmontering af produktet.

Sådan gør du brug af garantien:

- For information om, hvordan du gør brug af garantien, bedes du venligst kontakte ViewSonic® kundeservice (se side "Kundeservice"). Du skal oplyse dit produkts serienummer.
- For at gøre brug af garantien, skal du kunne fremvise følgende: (a) den originale daterede kvittering, (b) dit navn, (c) din adresse, (d) en beskrivelse af problemet, og (e) produktets serienummer.
- Transporter eller send produktet med forudbetalt fragt - i dets originale emballage - til et autoriseret ViewSonic® servicecenter eller til ViewSonic®.
- For yderligere oplysninger eller navnet på det nærmeste ViewSonic® servicecenter, bedes du kontakte ViewSonic®.

Begrænsning af antydede garantier:

Der er ingen garantier, hverken udtrykkelige eller underforståede, der dækker ud over beskrivelsen heri, herunder en antydet garanti for salgbarhed og egnethed til et bestemt formål.

Udelukkelse af skader:

ViewSonic's ansvar er begrænset til omkostningerne for reparation eller udskiftning af produktet. ViewSonic® er ikke ansvarlig for:

- Skader på anden ejendom, der er forårsaget af mangler i produktet, skader baseret på ulejligheden, mistet brug af produktet, mistet tid, fortabt fortjeneste, tab af forretningsmulighed, tab af goodwill, forstyrrelse af forretningsforbindelser eller andet kommercielt tab, selv om de er blevet underrettet om muligheden for sådanne skader.
- Eventuelle andre skader, uanset om de er tilfældige skader, følgeskader eller nogen andre former for skader.
- Eventuelle krav mod kunden af nogen anden part.
- Reparation eller forsøg på reparation af personer, der ikke er autoriseret af ViewSonic®.

Effekt af landets eller statens lovgivning:

Denne garanti giver dig specifikke juridiske rettigheder, men du har muligvis også andre rettigheder, hvilket varierer fra land til land. Nogle stater og lande tillader ikke begrænsninger på, hvor længe en underforstået garanti varer og tillader ikke udelukkelse eller begrænsning af tilfældige skader eller følgeskader, så ovenstående begrænsninger gælder muligvis ikke for dig.

Salg uden for USA og Canada:

For garantioplysninger og service på ViewSonic®-produkter, der sælges uden for USA og Canada, bedes du kontakte ViewSonic® eller din lokale ViewSonic®-forhandler.

Garantiperioden for dette produkt i fastlandet Kina (Hong Kong, Macao og Taiwan Excluded) er underlagt vilkårene og betingelserne på garantibeviset.

Brugere i Europa og Rusland kan finde detaljerede oplysninger om garantien på: <http://www.viewsonic.com/eu/> under "Support/Warranty Information".



ViewSonic®