

# VG2756a-2K

## Display Quick Start Guide

快速安裝說明  
快速入門指南  
빠른 시작 가이드  
クイックスタートガイド  
Ръководство за бърз старт  
Vodič za brzo pokretanje  
Úvodní příručka  
Aan de slag  
Pika-aloitusopas  
Guide de démarrage rapide  
Schnellstarthandbuch  
Οδηγός ρρήγωσης εκκίνησης  
Első lépések  
Guida introduttiva

Przewodnik Szybki start  
Guía de Inicio Rápido  
Ghid de pornire rapidă  
Краткое руководство по началу работы  
Vodič za brzi početak  
Prírúčka so stručným návodom  
Vodník za hitri začetek  
Guía de inicio rápido  
Snabbstartsguide  
Hızlı Başlangıç Kılavuzu  
Короткий посібник користувача  
Panduan Mulai Cepat  
دليل البدء السريع



<http://www.viewsonicglobal.com/q/VG2756a-2K>

## i

**ENGLISH**  
Depending on the country or region, the Limited Warranty may or may not be included in the packaging. If the Limited Warranty is not included in the packaging, it can be found on the ViewSonic website.  
- When connecting the display to an external device (PC, etc.), please use the included video cable and accessories and follow the instructions in this manual.  
- The standard of the included power accessory and video cable may differ depending on your country, region, or environment. For details on the included items, please refer to our product page and user guide. (If the space is not enough, removed the sentence is acceptable)  
- This monitor can be used with a 100 mm x 100 mm VESA compatible, UL certified wall mount (M4 x 10 mm screws x 4).  
- Please follow the wall mount installation guide in the user manual when installing.  
- Please contact our Customer Support Center for inquiries about the product.  
- ViewSonic shall not be liable for technical or editorial errors or omissions contained herein.

**简体中文**  
- 包裝中是否包含有限保固書因所在國家或地區而異。如果包裝中不包含有限保固書，請訪問 ViewSonic 網站查詢。  
- 將顯示器連接外部設備（電腦等）時，請使用隨附的視頻線和附件，并按照本用戶手冊中的說明進行操作。  
- 本顯示器可搭配符合 100mm x 100mm VESA 兼容壁掛托架使用（M4 x 10mm 螺絲 4 顆）。安裝時請遵循使用說明書內之壁掛安裝指引。  
- 如需要購買產品，請致電我們的客戶支持中心。  
- ViewSonic 對本文中存在的技術性或編輯性錯誤或遺漏不承擔任何責任。

**繁體中文**  
- 包裝或地區而定，包裝中可能包含或不包含有限保固。如果包裝中不包含有限保固，在 ViewSonic 網站上可以查到。  
- 將顯示器連接至外部裝置（例如電腦）時，請使用隨附的視頻線和配件並依照本用戶手冊中的操作指引。  
- 本顯示器可搭配符合 100mm x 100mm VESA 兼容壁掛托架使用（M4 x 10mm 螺絲 4 顆）。安裝時請遵循使用說明書內之壁掛安裝指引。  
- 如需購買產品，請聯絡我們的客戶支持中心。  
- ViewSonic 對本文中存在的技術性錯誤或遺漏不負責。

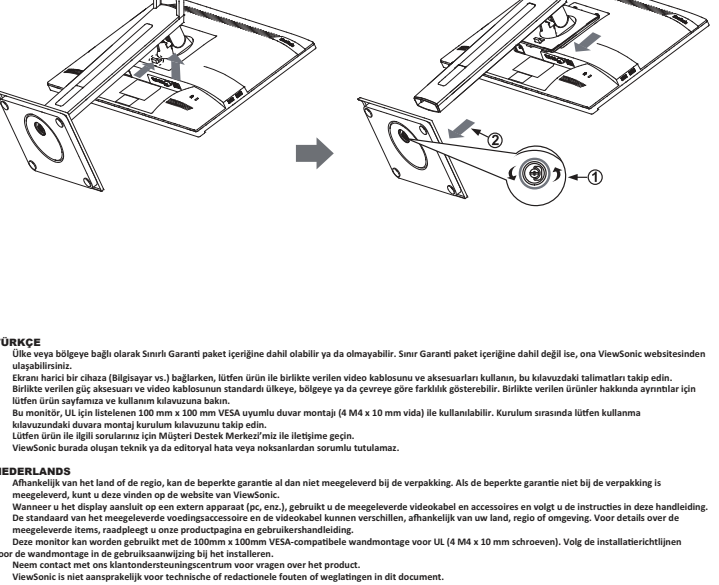
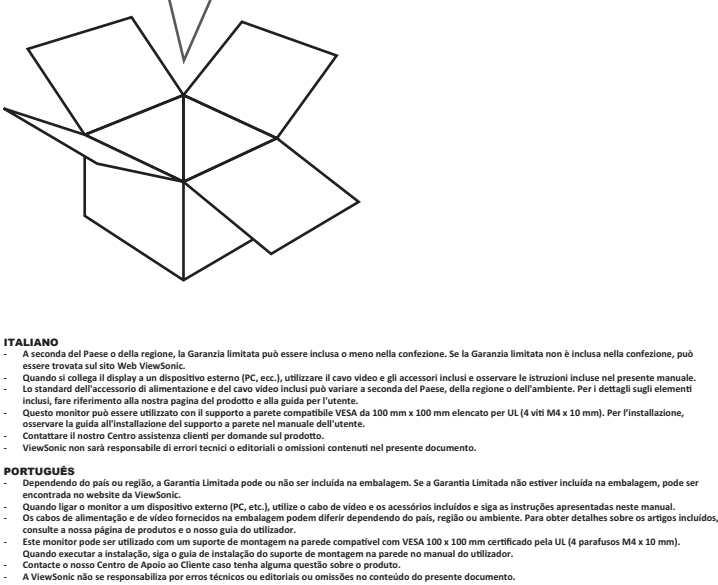
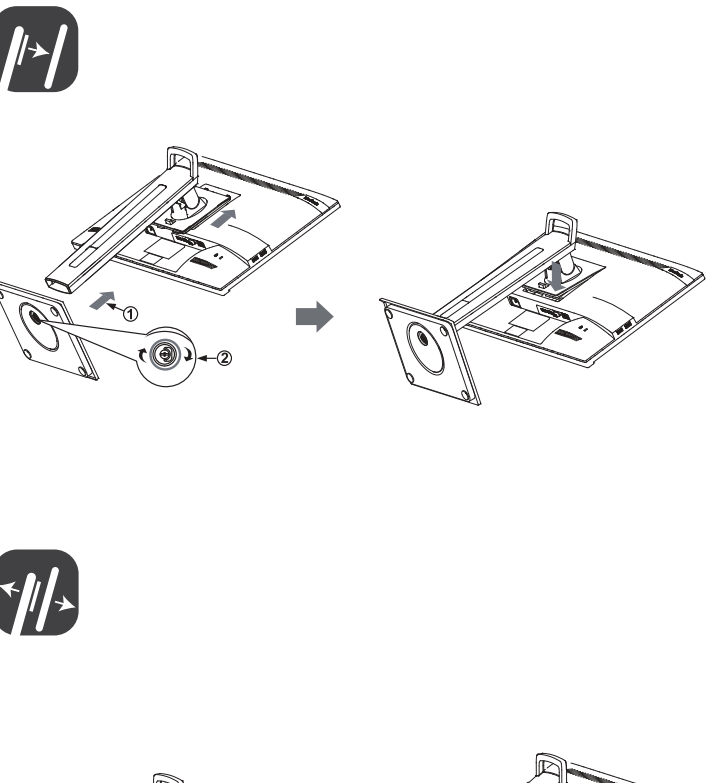
**한국어**  
- 국가 또는 지역에 따라 제한 보증이 상자에 포함되거나 포함되지 않을 수 있습니다. 제한 보증이 상자에 포함되어 있지 않은 경우 ViewSonic 웹사이트에서 확인할 수 있습니다.  
- 디스플레이를 외부 장치(PC 등)에 연결할 경우 포함된 비디오 케이블과 액세서리를 사용하고 이 설명서의 지침을 따르십시오.  
- 포함된 전원 케이블 및 비디오 케이블 표준은 국가, 지역 또는 환경에 따라 다를 수 있습니다. 포함된 품목에 대한 자세한 내용은 제품 페이지와 사용 설명서를 참조하십시오.  
- 이 모니터는 100 x 100mm VESA 호환 및 마운트(4 M4 x 10mm 나사)와 함께 사용할 수 있습니다. 설치 시 사용 설명서의 월 마운트 설치 가이드를 따르십시오.  
- 제품에 대한 문의 사항은 고객 지원 센터에 문의하십시오.  
- ViewSonic은 여기에 포함된 기술적 또는 편집적 오류나 정확에 대해 책임지지 않습니다.

**日本語**  
- モニターとが付随の付属(PC等)の接続には、 同梱の映像ケーブルの中から用意したケーブルを1本取り出し、 双方の端子に接続してください。  
- 同梱されている電源ケーブルと映像ケーブルは、 お住まいの国や地域によって規格が異なる場合があります。  
- 同梱品の詳細については、 当社製品ページやユーザーガイドをご覧ください。  
- 本モニターには、UL規格に準拠した100mm x 100mmのVESA対応のウォールマウント（M4 x 10mmネジ4本）を使用することができます。  
- 設置する際には、ユーザーマニュアルに記載されているウォールマウントの取り付けガイドをご覧ください。  
- 製品に関するお問い合わせには当社カスタマーサポートセンターまでご連絡ください。

**FRANÇAIS**  
- La garantie limitée peut être incluse ou non dans la boîte selon le pays ou la région d'achat. Si la garantie limitée n'est pas incluse dans la boîte, vous pouvez la trouver sur le site Web de ViewSonic.  
- Lorsque vous connectez l'écran à un appareil externe (PC, etc.), veuillez utiliser le câble vidéo et les accessoires inclus et suivre les instructions de ce manuel.  
- Le câble d'alimentation et les câbles vidéo inclus peuvent varier selon votre pays, votre région ou l'environnement. Pour plus de détails sur les éléments inclus, veuillez vous reporter à notre page du produit et à notre guide d'utilisation.  
- Ce moniteur peut être utilisé avec le support mural compatible VESA de 100 mm x 100 mm listé UL (4 viti M4 x 10 mm). Veuillez suivre le guide d'installation du support mural dans le manuel de l'utilisateur lors de l'installation.  
- Veuillez contacter notre centre d'assistance clientèle pour toute question sur le produit.  
- ViewSonic ne sera pas responsable des erreurs ou des omissions techniques ou rédactionnelles dans ce document.

**DEUTSCH**  
- Die eingeschränkte Garantie im Lieferumfang enthalten ist, hängt vom jeweiligen Land und der Region ab. Wenn die eingeschränkte Garantie nicht im Lieferumfang enthalten ist, finden Sie diese auf der ViewSonic-Webseite.  
- Bitte verwenden Sie zur Verbindung des Anzeigerätes mit einem externen Gerät (PC usw.) das mitgelieferte Videokabel und Zubehör und befolgen Sie die Anweisungen in dieser Anleitung.  
- Der Standard der enthaltenen Stromversorgungs-Zubehörs und Videokabel kann je nach Land, Region oder Umgebung variieren. Einzelheiten zum Lieferumfang entnehmen Sie bitte unserer Produktseite und der Bedienungsanleitung.  
- Dieser Monitor kann mit der für UL gelisteten VESA-kompatiblen (100 x 100 mm) Wandhalterung verwendet werden (vier Schrauben M4 x 10 mm).  
- Befolgen Sie die Anleitung zur Installation der Wandhalterung in der Bedienungsanleitung.  
- Wenden Sie sich bei Anfragen zum Produkt an unseren Kundendienst.  
- ViewSonic haftet nicht für hierin enthaltene technische oder redaktionelle Fehler oder Auslassungen.

**ESPAÑOL**  
- Según el país o la región, la garantía limitada puede o no estar incluida en el paquete. Si la garantía limitada no está incluida en el paquete, puede encontrarla en el sitio web de ViewSonic.  
- Cuando conecta la pantalla a un dispositivo externo (PC, etc.), utilice el cable de vídeo y los accesorios incluidos y siga las instrucciones de este manual.  
- El estándar del accesorio de alimentación y el cable de vídeo incluidos pueden diferir en función su país, región o entorno. Para obtener detalles sobre los elementos incluidos, consulte nuestra página de productos y la guía del usuario.  
- Este monitor se puede usar con el soporte para pared compatible VESA de 100 mm x 100 mm aprobado por UL (4 tornillos M4 x 10 mm).  
- Siga la guía de instalación del soporte para pared en el manual de usuario cuando realice la instalación.  
- Póngase en contacto con nuestro Centro de atención al cliente para consultas sobre el producto.  
- ViewSonic no asumirá ninguna responsabilidad por los errores técnicos o editoriales ni de las omisiones contenidas en este documento.



**ITALIANO**  
- Üike vevolge bağı olarak Smnri Garanti paket içeriğindeki dahil edilmeyen, Smnri Garanti paket içeriğindeki dahil edilse bile, ona ViewSonic websitesinden ulaşılabılır.  
- Ekran hariç bir cihaz (Bilgisayar vs.) bağlamak, lütfen ürünü birliktelik verilen video kablosunu ve aksesuarları kullanın, bu klavuzdaki talimatları takip edin.  
- Birliktelik verilen güç aksesuarı ve video kablosunun standartları ülkeye, bölgeye ya da çevreye göre farklılık gösterebilir. Birliktelik verilen ürünleri ayrıntılı bir şekilde lütfen ürün sayfasına ve kullanım kılavuzuna bakın.  
- Bu monitör, UL için listelenen 100 mm x 100 mm VESA uygunlu duvar montajı (4 M4 x 10 mm vida) ile kullanılabilir. Kullunum sırasında lütfen kullandığı kılavuzundaki duvarın montaj kurulum kılavuzunu takip edin.  
- Lütfen ürünü bile ilgili sorunların için Müşteri Destek Merkezimiz ile iletişime geçin.  
- ViewSonic buradaki solanak tekniği ya da editöryal hata veya noksanlıların sorumlu tutulamaz.

**PORTUGUÉS**  
- Dependendo do país ou região, a Garantia Limitada pode ou não ser incluída na embalagem. Se a Garantia Limitada não estiver incluída na embalagem, pode ser encontrada no website da ViewSonic.  
- Quando ligar o monitor a um dispositivo externo (PC, etc.), utilize o cabo de vídeo e os acessórios incluídos e siga as instruções apresentadas neste manual.  
- Os cabos de alimentação e de vídeo fornecidos na embalagem podem diferir dependendo do país, região ou ambiente. Para obter detalhes sobre os artigos incluídos, consulte a nossa página de produtos e o nosso guia do utilizador.  
- Este monitor pode ser utilizado com um suporte de montagem na parede compatível com VESA 100 x 100 mm certificado pela UL (4 parafusos M4 x 10 mm).  
- Quando executar a instalação, siga o guia de instalação do suporte de montagem na parede no manual do utilizador.  
- Contacte o nosso Centro de Apoio ao Cliente caso tenha alguma questão sobre o produto.  
- A ViewSonic não se responsabiliza por erros técnicos ou editoriais ou omissões no conteúdo do presente documento.

**SVENSKA**  
- Beroende på land eller region medföljer den begränsade garantin. Om den begränsade garantin inte medföljer finns den på ViewSonic- webbplatsen.  
- När du ansluter skärmen till en extern enhet (dator etc.) ska du använda den medföljande videokabeln och tillbehören och följa instruktionerna i den här manualen.  
- De tillåtna monteringsalternativen för videokablen kan skilja sig åt beroende på land, region eller miljö. För detaljer om de medföljande tillbehören hänvisar vi till vår produkt sida och manual.  
- Denna bildskärm kan användas med det 100 mm x 100 mm VESA- kompatibelta väggfästet som är listat för UL (4 M4 x 10 mm skruvar).  
- Kontakta vårt kundsupportcenter för frågor om produkten.  
- ViewSonic ansvarar inte för tekniska eller redaktionella fel eller utelämnanden som finns här.

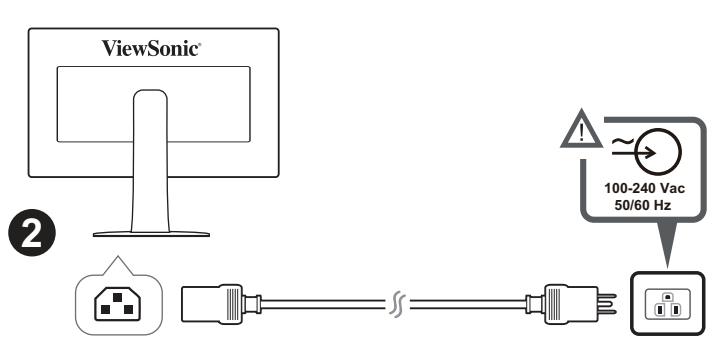
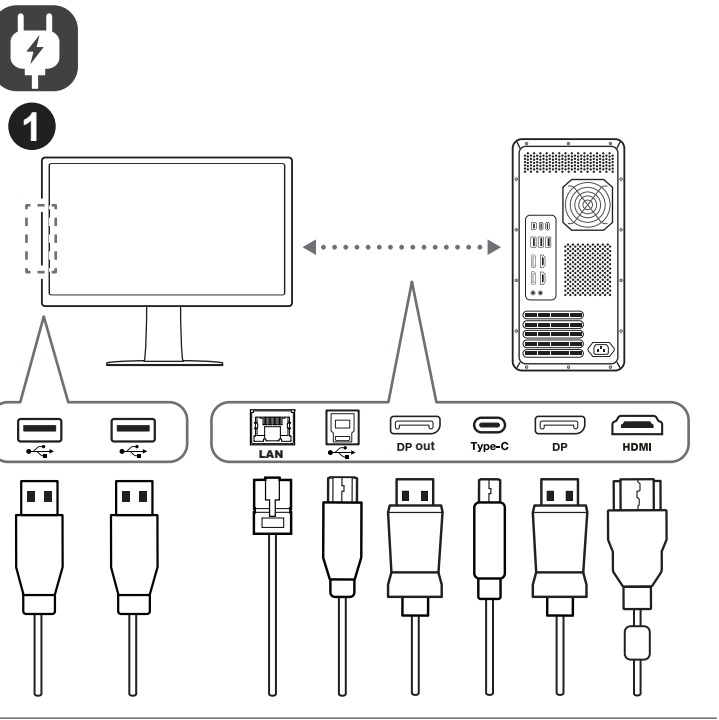
**SUOMI**  
- Rajatettu takuu voi maastai alueesti mukaan kuulua tai olla kuulumatta pakettiin. Jos rajoitettu takuu ei kuulu pakettiin, se löytyy ViewSonic- verkkosivustolta.  
- Kun liität näytön ulkoiseen laitteeseen (PC jne.), käytä toimitukseen kuuluvaa videokaapelia ja lisävarusteita ja luvuvuista käyttöohjeita ohjelduen mukaisesti.  
- Toimitukseen kuuluvan verkkoalustan ja videokaapelin standardit voi olla erilainen maan, alueen tai ympäristön mukaan. Katso toimitukseen kuuluvan nimikkeiden tiedot tuotesivustamme ja käyttöoppaasta.  
- Tätä monitoria voi käyttää 100 mm x 100 mm UL- listied VESA- yhteensopivan seinäkinnityksen kanssa (4 M4 x 10 mm ruuvilla).  
- Suorita asennus käyttöönoton ohjeiden mukaisesti asennusoppaan mukaisesti.  
- Jos sinulla on kysyttävää tuotteestamme, ota yhteyttä Asiakastukikeskukseemme.  
- ViewSonic ei ole vastuussa tähän sisällytyistä teknisistä tai toimitusliikkeistä virheistä tai puutteista.

**POLSKI**  
- W zależności od kraju lub regionu ograniczona gwarancja może, ale nie musi znajdować się w opakowaniu. Jeśli ograniczona gwarancja nie znajduje się w opakowaniu, to można ją znaleźć na stronie internetowej ViewSonic.  
- Podczas podłączenia dyskla do zewnętrznej jednostki (komputer PC, itp.) należy użyć dostarczonego kabla wideo oraz akcesoriów i postępować zgodnie z instrukcjami w tym podręczniku.  
- Standard dostarczonych akcesoriów zasilania i kabla wideo może się różnić w zależności od kraju, regionu lub środowiska. Szczegółowe informacje o dostarczonych elementach, można sprawdzić na naszej stronie produktu i w instrukcji obsługi.  
- Ten monitor może być używany z uchwytem ściennym 100 mm x 100 mm zgodnym ze standardem VESA, wymienionym dla UL (4 śruby M4 x 10 mm).  
- Podczas instalacji należy postępować zgodnie z instrukcją instalacji uchwytu ściennego w instrukcji obsługi.  
- Wyłączenie produktu należy kierować do naszego Centrum obsługi Klienta.  
- ViewSonic nie ponosi odpowiedzialności za błędy techniczne lub redakcyjne albo za pominięcia w tym dokumencie.

**MAGYAR**  
- Országtól függően a korlátozott jótállás a csomagolás tartalmahatálya vagy nem tartalmazhatja. Ha a Korlátozott jótállási nem szerepel a csomagolásban, akkor az a ViewSonic weboldalán található.  
- Ha a kijelzőt külső eszközhez (PC stb.) csatlakoztatja, használja a mellékelt videokábelét és tartozékait, és kövesse az abban a kézikönyvben található utasításokat.  
- A mellékelt házilag tartozék és videokábel szabványú országtól, térségtől vagy környezettől függen eltérhet. A mellékelt tartozékokkal kapcsolatos részletekért kérjük, olvassa el a termékoldalunkat és a felhasználói kézikönyvünket.  
- Ez a monitor az UL-listára szereplő 100 mm x 100 mm-es VESA-kompatibilis falra tartóval használható (4 db M4 x 10 mm-es csavar).  
- A telepítés során kövesse a falra tartó telepítési útmutatója a felhasználói kézikönyvében.  
- A termékkel kapcsolatos kérdésekkel forduljon ügyfélszolgálati központunkhoz.  
- A ViewSonic nem vállal felelősséget az itt található technikai vagy szerkesztési hibákért vagy kihagyásokért.

**РУССКИЙ**  
- Наличие Ограниченной гарантии в упаковке зависит от страны или региона. Если Ограниченная гарантия отсутствует в упаковке, с ней можно ознакомиться на веб-сайте ViewSonic.  
- При подключении дисплея к внешнему устройству (ПК и т. д.) рекомендуем использовать видеокabel и принадлежности, которые поставляются в комплекте, и соблюдать инструкции, представленные в настоящем руководстве.  
- Стандарт аксессуары и принадлежности принадлежатности и принадлежности может отличаться в зависимости от страны, региона и условий эксплуатации. Подробные сведения о содержимом упаковки см. на странице изделия и в руководстве пользователя.  
- Этот монитор может использоваться с настенным креплением 100x100 мм, совместным со стандартом VESA и сертифицированным UL (4 винта M4 x 10 мм). Соблюдайте инструкции по установке настенного крепления, приведенные в руководстве по эксплуатации.  
- По вопросам, связанным с продуктом, обращайтесь в Центр поддержки клиента.  
- ViewSonic не несет ответственности за технические или редакторские ошибки или упущения в тексте настоящего документа.

**CESKY**  
- Omezená záruka může nebo nemusí být součástí balení v závislosti na zemi nebo regionu. Pokud omezená záruka není součástí balení, lze ji najít na webu společnosti ViewSonic.  
- Při připojení displeje k externímu zařízení (počítač atd.) použijte příložené kabely videa a příslušenství a postupujte podle pokynů v tomto návodu.  
- Standard příloženého napájecího příslušenství a kabelu videa se může lišit v závislosti na vaší zemi, regionu nebo prostředí. Podrobnosti o příložených položkách najdete na naší stránce produktů a v uživatelské příručce.  
- Tento monitor lze použít s držákem 100 mm x 100 mm VESA s certifikací UL (4 šrouby M4 x 10 mm). Při instalaci postupujte podle pokynů k instalaci náležitého držáku v uživatelské příručce.  
- S veškerými otázkami ohledně tohoto produktu se obraťte na naše centrum podpory zákazníkú.  
- Společnost ViewSonic neodpovídá za technické nebo redakční chyby nebo nedostatky v tomto dokumentu.



**TÜRKÇE**  
- Ürünle birlikte van bir tarif de regio, kan de beperkte garantie al dan niet meegeleverd bij de verpakking. Als de beperkte garantie niet bij de verpakking is meegeleverd, kunt u deze vinden op de website van ViewSonic.  
- Wanneer u het display aansluit op een extern apparaat (pc, enz.), gebruik u de meegeleverde videokabel en accessoires en volg u de instructies in deze handleiding.  
- De standaard van het meegeleverde voedingsaccessoires en de videokabel kunnen verschillen, afhankelijk van uw land, regio of omgeving. Voor details over de meegeleverde items, raadpleegt u onze productpagina en gebruikershandleiding.  
- Deze monitor kan worden gebruikt met de 100mm x 100mm VESA-compatibele wandmontage voor UL (4 M4 x 10 mm schroeven). Volg de installatie richtlijn van de wandmontage in de gebruiksaanwijzing bij het installeren.  
- Neem contact met ons klantondersteuningscentrum voor vragen over het product.  
- ViewSonic is niet aansprakelijk voor technische of redactionele fouten of weglatingen in dit document.

**NEEDERLANDS**  
- Afhankelijk van het land of de regio, kan de beperkte garantie al dan niet meegeleverd bij de verpakking is meegeleverd, kunt u deze vinden op de website van ViewSonic.  
- Wanneer u het display aansluit op een extern apparaat (pc, enz.), gebruik u de meegeleverde videokabel en accessoires en volg u de instructies in deze handleiding.  
- De standaard van het meegeleverde voedingsaccessoires en de videokabel kunnen verschillen, afhankelijk van uw land, regio of omgeving. Voor details over de meegeleverde items, raadpleegt u onze productpagina en gebruikershandleiding.  
- Deze monitor kan worden gebruikt met de 100mm x 100mm VESA-compatibele wandmontage voor UL (4 M4 x 10 mm schroeven). Volg de installatie richtlijn van de wandmontage in de gebruiksaanwijzing bij het installeren.  
- Neem contact met ons klantondersteuningscentrum voor vragen over het product.  
- ViewSonic is niet aansprakelijk voor technische of redactionele fouten of weglatingen in dit document.

**ΕΛΛΗΝΙΚΑ**  
- Ανάλογα με τη χώρα ή την περιοχή, η Περιορισμένη εγγύηση μπορεί να περιλαμβάνεται ή να μην περιλαμβάνεται στη συσκευασία. Εάν η Περιορισμένη εγγύηση δεν περιλαμβάνεται στη συσκευασία, μπορείτε να την βρείτε στην τοποθεσία web της ViewSonic.  
- Κατά τη σύνδεση της οθόνης σε εξωτερικό συσκευή (υπολογιστή, κ.λπ.), χρησιμοποιήστε το παρεχόμενο καλώδιο βίνεο και τα εξαρτήματα και ακολουθήστε τις οδηγίες που παρέχονται στο παρόν εγχειρίδιο.  
- Το πρότυπο του παρεχόμενου εξοπλισμού τροφοδοσίας και του καλώδιου βίνεο ενδέχεται να διαφέρει ανάλογα με τη χώρα, την περιοχή ή τη περιβάλλοντα σας. Για λεπτομερείς στοιχεία με το στοιχείο που παραλαμβάνονται, ανατρέξτε στη σελίδα προϊόντων και στον οδηγό χρήσης.  
- Αυτή η οθόνη μπορεί να χρησιμοποιηθεί με τη συσκευή με VESA επιτοίχια βάση 100mm x 100mm που έχει καταρτιστεί για UL (4 βίδες M4 x 10mm).  
- Κατά την εγκατάσταση, ακολουθήστε τον οδηγό εγκατάστασης της επιτοίχιας βάσης στο εγχειρίδιο χρήσης.  
- Επικοινωνήστε με το κέντρο υποστήριξης πελατών για ερωτήσεις σχετικά με το προϊόν.  
- Η ViewSonic δεν είναι υπεύθυνη για οποιαδήποτε τεχνική ή editoriale σφάλματα ή παραλείψεις στο παρόν εγχειρίδιο.

**ROMÂNĂ**  
- În funcție de țară sau regiune, garanția limitată poate fi inclusă sau nu în ambalaj. Dacă garanția limitată nu este inclusă în ambalaj, o puteți găsi pe site-ul web ViewSonic.  
- Când conectați afișajul la un dispozitiv extern (PC, etc.), folosiți cablul video și accesorii incluse și urmați instrucțiunile din acest manual.  
- Standartul accesoriilor de alimentare incluse și al cablului video poate diferi în funcție de țară, regiune sau mediu. Pentru detalii despre articolele incluse, consultați pagina produsului și ghidul de utilizare.  
- Acest monitor poate fi folosit împreună cu suportul de montare pe perete compatibil VESA de 100 mm x 100 mm certifiat UL (4 șuruburi M4 x 10 mm).  
- Când efectuați instalarea, urmați ghidul de instalare a suportului de perete din manualul de utilizare.  
- Contactați Centrul nostru de asistență pentru clienți dacă aveți întrebări despre produs.  
- ViewSonic nu va fi răspundătoare pentru erorile sau omisiunile tehnice sau editoriale din acest document.

**БЪЛГАРСКИ**  
- В зависимост от държавата или региона, комплектът може да включва или да не включва Ограничена гаранция. Ако Ограничена гаранция не е включена в комплекта, можете да я откриете на уеб сайта на ViewSonic.  
- Когато свързвате дисплея към външно устройство (компютър и др.), моля, използвайте видеокabel с видеосигнал и аксесоари с следващите инструкции в това ръководство.  
- Стандартът за включените аксесоари за захранване и видеокabel може да се различава в зависимост от Вашата държава, регион или среда. За повече информация отнежете информацията за принадлежностите, вие можете на наша страница с продуктите и ръководството за потребителите.  
- Този монитор може да се използва със съвместима стойка за стена 100mm x 100mm VESA в съответствие с UL (4 M4 x 10mm винта). Моля, следвайте ръководството за инсталация на стойката за стена при инсталацията.  
- Моля, свържете се с нашето centrum за обслужване на клиентите за въпроси относно продукта.  
- ViewSonic не носи отговорност за технически или редакторски грешки или пропуски, съдържащи се във текта.

**DANSK**  
- Den begrænsede garanti følger muligvis ikke med i emballagen, afhængigt af land eller region. Hvis den begrænsede garanti ikke følger med i emballagen, kan den findes på ViewSonic hjemmeside.  
- Når skærmen slutes til en ekstern enhed (en computer eller lignende), skal du bruge det medfaldende videokabel og tilbehør. Følg instruktionerne i denne brugerhåndbog.  
- Standarden på de medfaldende strømtilbehør og videokabel kan variere afhængigt af land, område og miljø. Du kan finde yderligere oplysninger om de medfaldende produkter på vores produktside og i brugsvejledningen.  
- Denne skærm kan bruges med et 100 mm x 100 mm VESA-kompatibelt vægophæng, der er UL-godkendt (4 stk. M4 x 10 mm skrue).  
- Følg monteringsinstruktionerne i brugsvejledningen, når vægophænget monteres.  
- Kontakt venligst vores kundeservicecenter, hvis du har spørgsmål om produktet.  
- ViewSonic er ikke ansvarlig for tekniske eller redaktionelle fejl eller mangler i heri.

**HVATSKÍ**  
- Övinnis í zemli þí regjii, Ögraničena jamstvo mála néca biti priloženo u pakiranju. Ako Ögraničeno jamstvo nije priloženo u pakiranju, možete ga naći na ViewSonic web-stranici.  
- Kada spajate zaslon na vanjski uređaj (računalo itd.), koristite priloženi video kabl i pribor te slijedite upute u ovom priručniku.  
- Standard prilježene pribor za napajanje i video kabla može se razlikovati ovisno o zemlji, regiji ili okruženju. Pojednosto o sadržaju isporuke potražite na našoj stranici proizvoda ili u korisničkom vodiču.  
- Ovaj se monitor može koristiti sa 100 mm x 100 mm VESA kompatibilnim zidnim nosačem predviđenim za UL (4 vijka M4 x 10 mm).  
- Pri ugradnji slijedite vodič za ugradnju zidnog nosača u priručniku.  
- Obratite se našem Centru za pomoć korisnicima ako imate pitanja o proizvodu.  
- ViewSonic ne snosi odgovornost za tehničke ili uredničke pogreške ili propuste u ovom tekstu.

**SRPSKI**  
- U zavisnosti od zemlje ili regiona, ograničena garancija može ili ne mora biti uključena u pakovanje. Ako ograničena garancija nije uključena u pakovanje, može se naći na web-lokaciji kompanije ViewSonic.  
- Kada povežete monitor sa spoljnim uređajem (PC računar i slično), koristite uključeni video kabl i dodatke i pratite uputstva u ovom priručniku.  
- Standard uključeni dodatka za napajanje i video kabla se može razlikovati u zavisnosti od vaše zemlje, regiona ili okruženja. Za detalje o uključjenim stavkama pogledajte našu stranicu proizvoda i uputstvo za upotrebu.  
- Ovaj monitor se može koristiti sa 100 mm x 100 mm VESA kompatibilnim zidnim nosačem navedenim za UL (4 vijka M4 x 10 mm).  
- Prilikom montaze pratite uputstvo za montažu zidnog nosača u uputstvu za upotrebu.



[www.viewsonic.com](http://www.viewsonic.com)

[www.viewsonic.com/global/geo/recycle-programs](http://www.viewsonic.com/global/geo/recycle-programs)





