

VG2456V

Visning
Användarguide

Modellnr VS19248
P/N: VG2456V

Tack för att du väljer ViewSonic®

ViewSonic® är en världsledande leverantör av visuella lösningar som strävar efter att överträffa världens förväntningar på teknisk utveckling, innovation och enkelhet. På ViewSonic® tror vi att våra produkter har potential att få en positiv inverkan i världen, och vi är övertygade om att ViewSonic®-produkten du har valt kommer att tjäna dig väl.

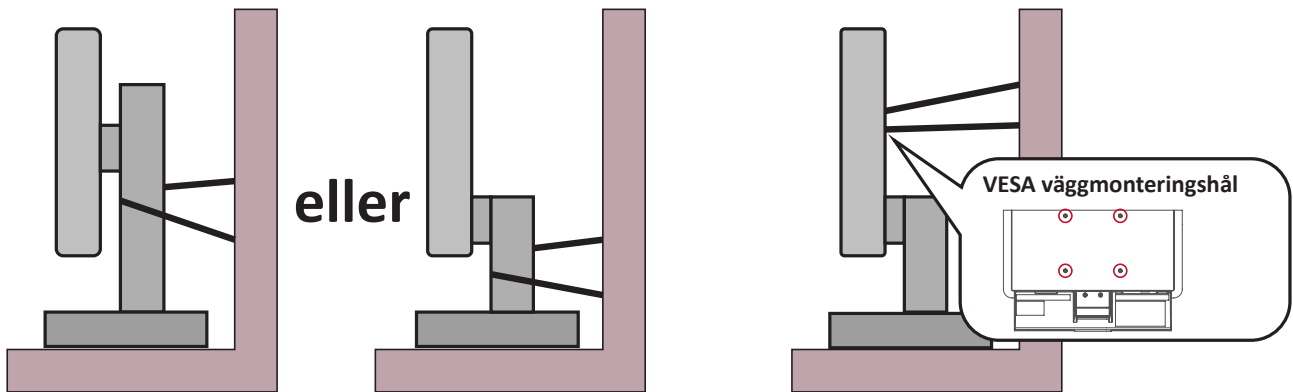
Återigen, tack för att du väljer ViewSonic®!

Säkerhetsåtgärder

- Läs alla dessa föreskrifter innan du börjar använda utrustningen.
- Spara dessa föreskrifter på ett säkert ställe.
- Uppmärksamma samtliga varningar och följ alla instruktioner.
- Sitt minst 45 cm från skärmen.
- Tillåt ett fritt utrymme på minst 10 cm runt apparaten för att säkerställa en korrekt ventilation.
- Hantera skärmen försiktigt när du flyttar den.
- Använd alltid skåp eller stativ eller installationsmetoder som rekommenderas av tillverkaren av bildskärmen.
- Använd alltid möbler där bildskärmen kan stå stadigt.
- Se alltid till att bildskärmen inte är placerad över någon kant på möbeln.
- Placera inte bildskärmen så att barn kan komma åt den.
- Lär alltid barnen om farorna med att klättra på möbler för att nå bildskärmen eller relaterad utrustning.
- Dra och hantera alltid sladdar och kablar som är anslutna till din bildskärm så att de inte kan snubblas på, dras i eller gripas tag i.
- Var försiktig när du tar bort skärmens bakre lucka. Den här skärmen innehåller högspänningsdelar.
- Använd inte produkten i närhet till vatten. Varning: för att minska risken för brand eller elektrisk stöt ska du undvika att utsätta apparaten för regn och fukt.
- Undvik att utsätta enheten för direkt solljus eller andra värmekällor. Installera inte i närheten av värmekällor som element, värmekontakter, spisar eller andra enheter (inklusive förstärkare) som kan öka enhetens temperatur till farliga nivåer.
- Rengör med en mjuk, torr trasa. Om extra rengöring krävs, se "Underhåll" i denna bruksanvisning för ytterligare instruktioner.
- Undvik att vidröra bildskärmen. Hudoljor är svåra att få bort.
- Gnugga inte eller tryck på skärmen eftersom det kan orsaka permanent skada på skärmen.
- Placera inte bildskärmen på en instabil plats.
- Placera inte bildskärmen på höga möbler (till exempel skåp eller bokhyllor) utan att både möbeln och bildskärmen förankras till ett lämpligt stöd.
- Placera inte bildskärmen på tyg eller annat material som kan placeras mellan produkten och möbeln.

- Placera bildskärmen på en väl ventilerad plats. Placera inte något på skärmen som förhindrar värmeavgivning.
- Placera inte tunga föremål på skärmen, videokabeln eller nätkabeln.
- Placera inte föremål som kan locka barn att börja klättra, som leksaker och fjärrkontroller, ovanpå bildskärmen eller möbeln som produkten är placerad på.
- Om rök, onormala ljud eller underlig lukt föreligger, stäng omedelbart av skärmen och ring din återförsäljare eller ViewSonic. Det är farligt att fortsätta använda skärmen.
- Motverka inte syfter med polariserad eller grundad kontakt. En polariserad kontakt har två flata stift, där det ena stiftet är bredare än det andra. En grundad kontakt har två flata stift samt ett tredje grundande stift. Det bredare stiftet (på polariserad kontakt), eller det tredje stiftet (på grundad kontakt) har ett säkerhetssyfte. Om den medföljande kontakten inte passar i uttaget bör du kontakta en elektriker och få uttaget utbytt.
- Kontrollera elnätet som är installerat i byggnaden. Nätet ska ha ett överspänningsskydd märkt 120/240V, 20A.
- Vid anslutning till ett eluttag, ta inte ut jordningsspetsen. Se till att jordningsspetsar aldrig tas bort.
- Skydda elsladden från att bli trampad på eller klämd, speciellt intill kontakten, inbyggda eluttag, eller ingången på produkten. Försäkra dig om att eluttaget är placerat i närheten av produkten så att det är lättåtkomligt.
- Använd endast tillbehör, som vagnar, stativ, ställningar, fästen eller bord som anges av tillverkaren.
- Använd endast tillsammans med vagn, ställ, stativ, hållare eller bord rekommenderat av tillverkaren eller sålt tillsammans med enheten. Vid användning av vagn, var försiktig när du flyttar vagnen/produkten för att undvika skada från fall.
- Dra ur kontakten om produkten lämnas oanvänd för längre tid.
- Överlåt allt underhåll till kvalificerad personal. Underhåll behövs när produkten skadats, t.ex. vid skada på elsladden eller kontakten, om vätska spillts eller föremål fallit på produkten, om den har utsatts för regn eller fuktighet, om den inte fungerar som den skall, eller om den tappats.
- När du använder hörsnäckor/hörlurar, justera volymen till lämplig nivå, annars kan hörselskador uppstå.

- Att fästa bildskärmen på en vägg eller ett fast föremål med hjälp av snören eller andra fasthållningsanordningar kan hjälpa till att bära bildskärmens vikt för att förhindra att den tippar över.



OBS!

- Fasthållningsanordning/snöre bör kunna motstå 100N kraft.
- Se till att snöret är sträckt och det får inte vara ospänt. Enhetens baksida ska vara vänd mot väggen för att säkerställa att enheten inte kan välts med yttre kraft.
- Se till att bildskärmen inte välts vid yttre kraft i enhetens höjd eller rotationsvinkel.
- Om den befintliga bildskärmen ska behållas och flyttas bör samma överväganden som ovan tillämpas.

Innehåll

Säkerhetsåtgärder	3
Introduktion	9
Paketets innehåll	9
Produktöversikt	10
Bakre och främre vy	10
I/O-portar	10
Första installation	11
Installera stativet	11
Väggmontering	14
Använda Kensingtonlåset	16
Göra anslutningar.....	17
Anslutning till ström	17
Ansluta externa enheter	18
HDMI-anslutning	18
DisplayPort-anslutning	19
USB-anslutning	20
Ethernet-anslutning	21
Ljudanslutning	22

Använda skärmen	23
Justera visningsvinkeln	23
Höjjustering.....	23
Inställning av skärmorientering (skärmrotation)	24
Vridvinkeljustering	25
Justering av lutningsvinkeln	26
Slår på/stänga av enheten.....	27
Använda webbkameran	28
Täcka från och täcka över webbkameran (Sekretessläge)	28
Luta webbkameran	29
Använda knapparna på kontrollpanelen	30
Audio Focus (Ljudfokus)	30
Voice Focus (Röstfokus)	30
Speaker Mute (Högtalaren avstängd)	31
Microphone Mute (Mikrofonen avstängd)	31
Main Settings (Huvudinställningar).....	31
Snabbtangenter.....	32
Konfigurera inställningarna	34
Allmänna funktioner	34
Menyträd för skärmmenyn (OSD)	37
Menu Options (Menyalternativ)	42

Bilaga	50
Specifikationer.....	50
Ordlista	52
Felsökning.....	57
Underhåll	59
Allmänna försiktighetsåtgärder.....	59
Rengöra skärmen	59
Rengöra höljet.....	59
Ansvarsfriskrivning	59
Blåljusfilter och ögonhälsa.....	60
Beräkna pauser	60
Titta på avlägsna objekt	60
Ögon- och nackövningar	60
Produktens uppgraderingsmöjligheter och reparerbarhet	61
Information om regler och service	62
Information om överensstämmelse	62
Uttalande gällande FCC-efterlevnad	62
Uttalande från Industry Canada	62
CE-överensstämmelse för europeiska länder	62
Uttalande om överensstämmelse med RoHS2.....	63
Indisk begränsning av farliga ämnen.....	64
Avfallshantering vid slutet av produkens livscykel.....	64
Information om upphovsrätt.....	65
Kundservice	66
Begränsad garanti	67

Introduktion

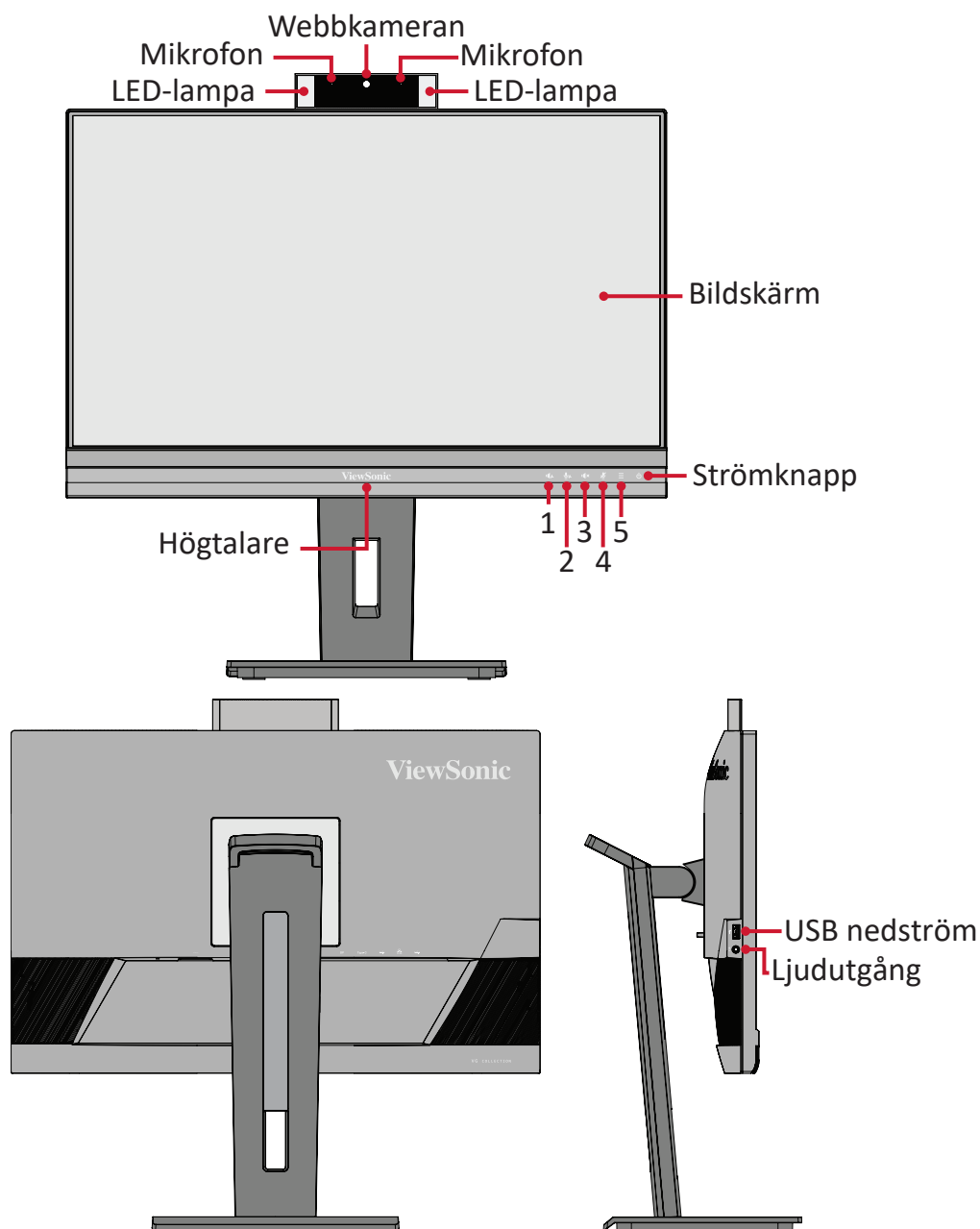
Paketets innehåll

- Skärm
- Nätsladd
- Videokabel
- USB-kabel
- Snabbstartsguide

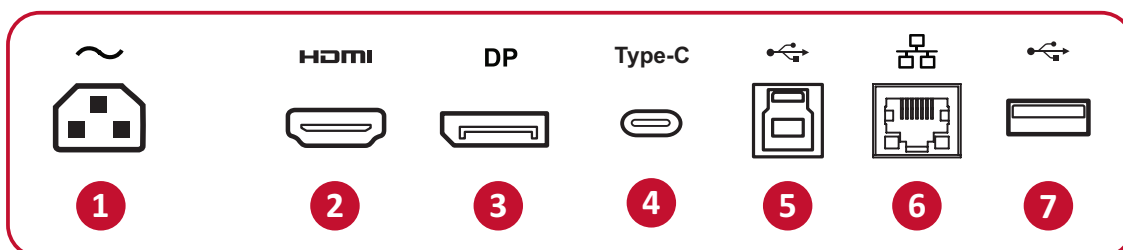
OBS! Nätsladden och videokabeln som ingår i paketet kan variera beroende på ditt land. Kontakta din lokala återförsäljare för mer information.

Produktöversikt

Bakre och främre vy



I/O-portar



1. AC IN

2. HDMI

3. DisplayPort

4. USB Type C

5. USB Upstream

6. LAN

7. USB Downstream

OBS! För mer information om knapparna **1/2/3/4/5** och deras funktioner kan du läsa "Snabbtangenter" på sidan 17.

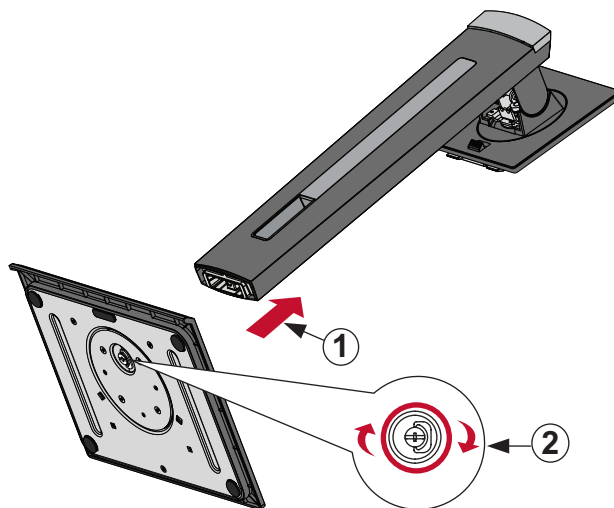
Första installation

Det här avsnittet innehåller detaljerade anvisningar om hur du installerar bildskärmen.

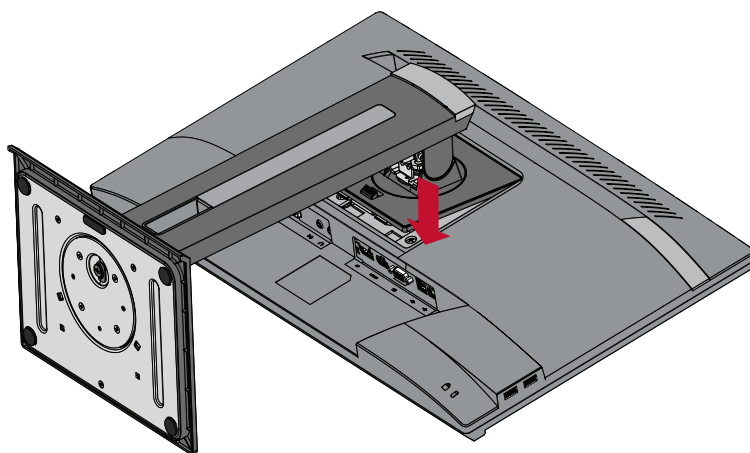
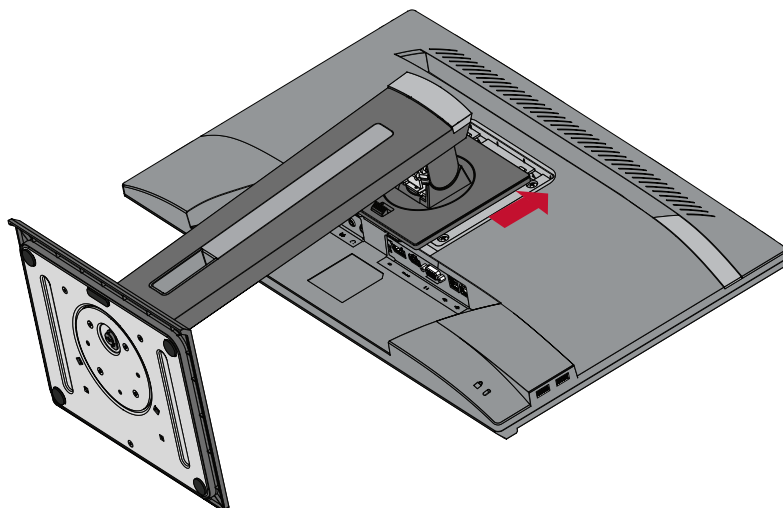
OBS! Skärmen levereras förpackad i en användarvänlig låda för att underlätta installationen.

Installera stativet

1. Placera lådan på en plan, stabil yta och öppna locket främre flik för att avslöja innehållet. Ta bort det övre facket.
2. Ta bort skärmens stativ. Passa in och anslut de två (2) punkterna på skärmens bas med skärmens stativ.
3. Använd den infångade skruven i skärmens bas och fäst den på skärmens stativ.

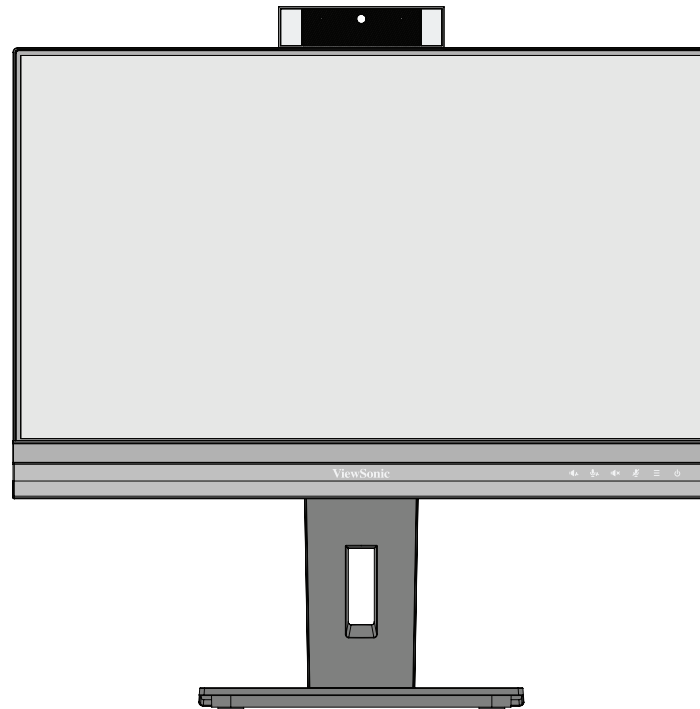


4. Rikta in och dra de övre krokarna på skärmens stativ i stativfästena enligt bilden nedan:



OBS! Kontrollera att stativet är säkert och att fliken klickar på plats.

5. Lyft enheten ur lådan genom att använda stativets handtag och ställ den i dess upprätta läge på en plan, stabil yta.



OBS! Placera alltid enheten på en plan, stabil yta. Underlåtenhet att göra detta kan leda till att enheten faller och skadar enheten och/eller orsakar personskada.

Väggmontering

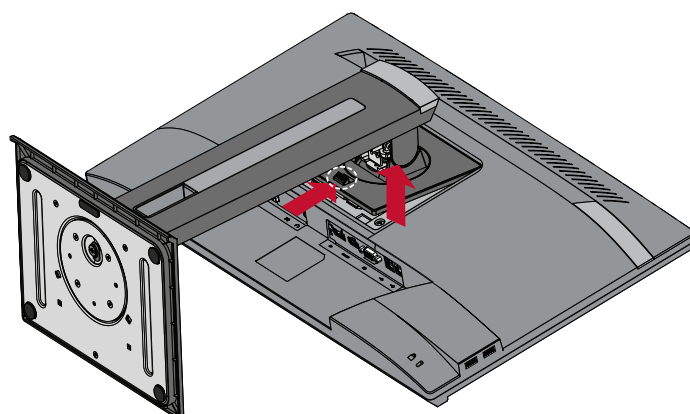
Se tabellen nedan för standarddimensioner för väggmonteringsatser.

OBS! Använd endast UL-certifierad väggmonteringsatts/-fäste. För att få ett väggmonteringskit eller en höjddjusteringsbas kan du kontakta ViewSonic® eller din lokala återförsäljare.

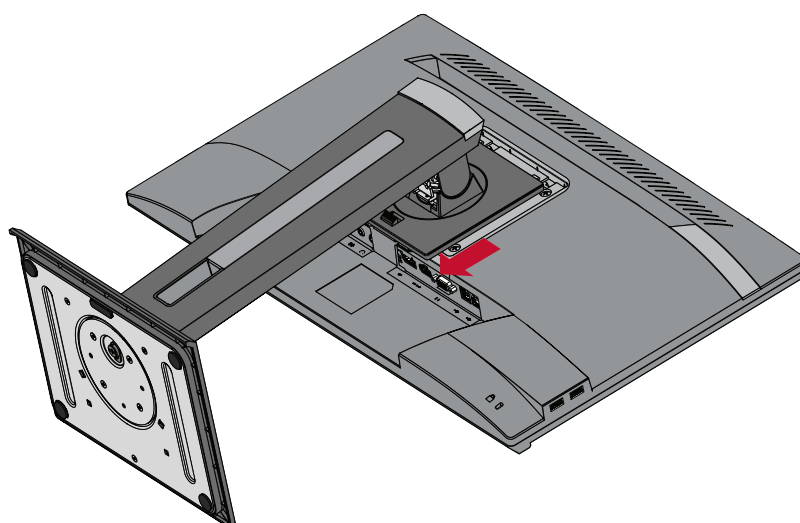
Maximal belastning	Hålmönster (B x H)	Gränssnittsdyna (B x H x D)	Dynhål	Skruspecifikation och antal
14kg	100 x 100 mm	115 x 115 x 2,6 mm	Ø 5 mm	M4 x 10 mm 4 stycken

OBS! Väggmonteringsatser säljs separat.

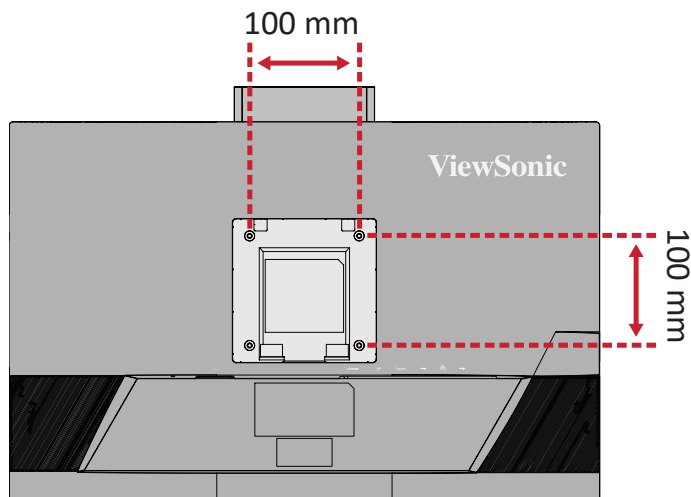
1. Stäng av enheten och koppla bort alla kablar.
2. Placera enheten på en plan, stabil yta, med skärmen vänd nedåt.
3. Tryck och håll in fliken och lyft försiktigt upp stativet.



4. Tryck ner lätt för att lossa krokarna och ta bort stativet.



5. Sätt fast monteringsfästet i VESA-monteringshålen på baksidan av enheten. Sätt sedan fast det med fyra (4) skruvar (M4 x 10 mm).



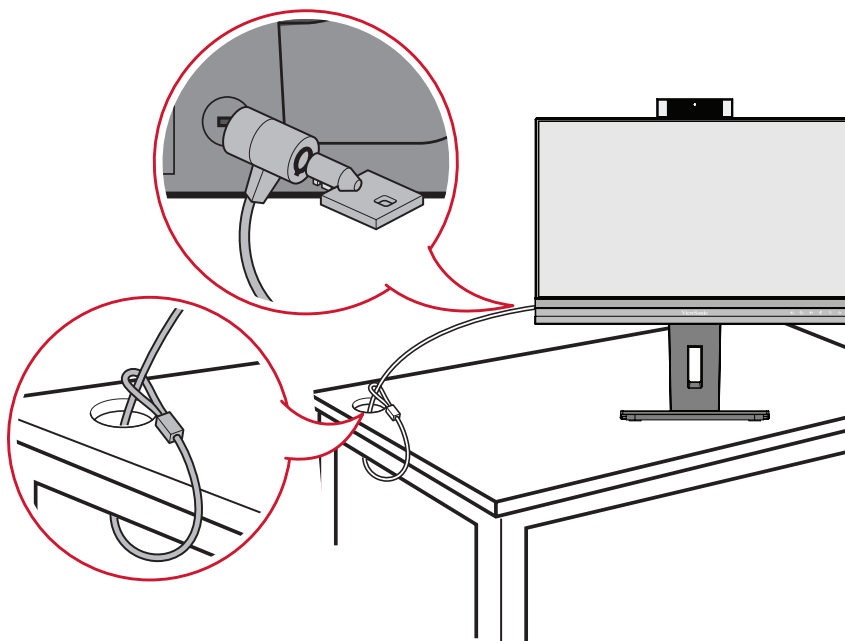
6. Följ anvisningarna som medföljer väggmonteringsatsen för att montera bildskärmen på väggen.

Använda Kensingtonlåset

För att förhindra att enheten blir stulen, använd ett Kensingtonlås för att sätta fast enheten till ett fast föremål.

Att sätta fast skärmen på en vägg eller ett fast objekt med en säkerhetskabel kan dessutom hjälpa till att stödja skärmens vikt och förhindra att skärmen faller ner.

Nedan följer ett exempel på hur du ställer in ett Kensingtonlås på ett bord.

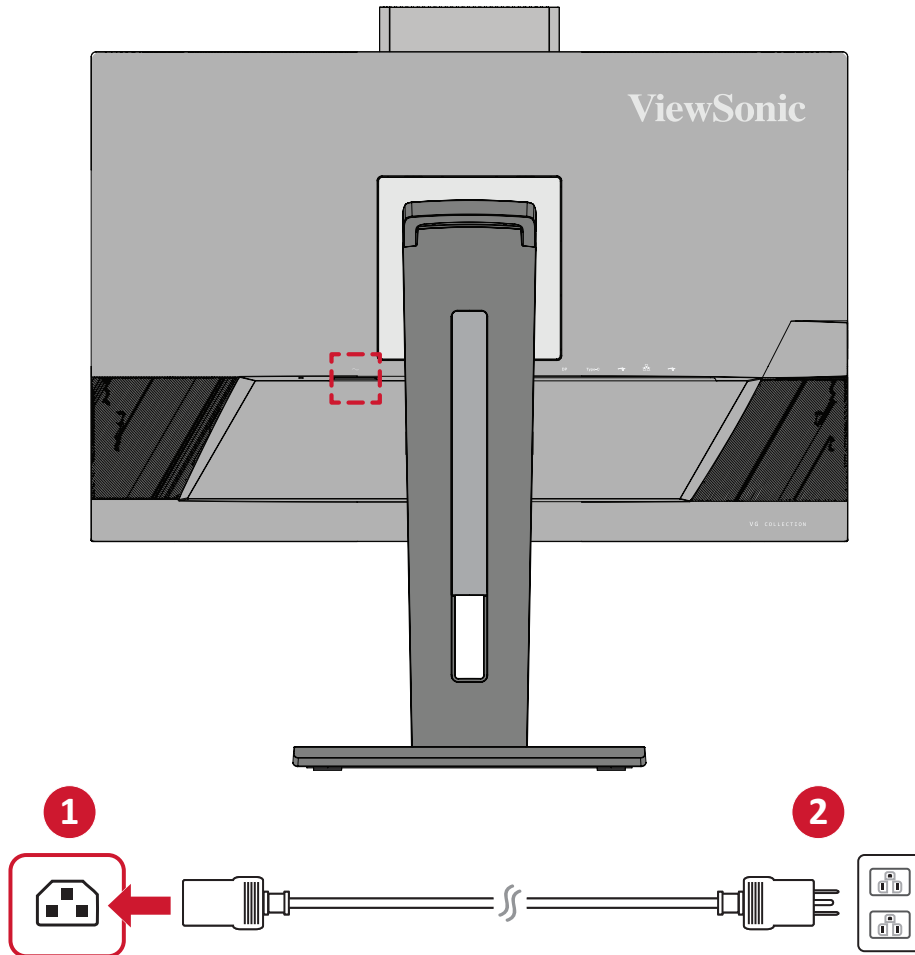


Göra anslutningar

I det här avsnittet beskrivs hur du ansluter bildskärmen med annan utrustning.

Anslutning till ström

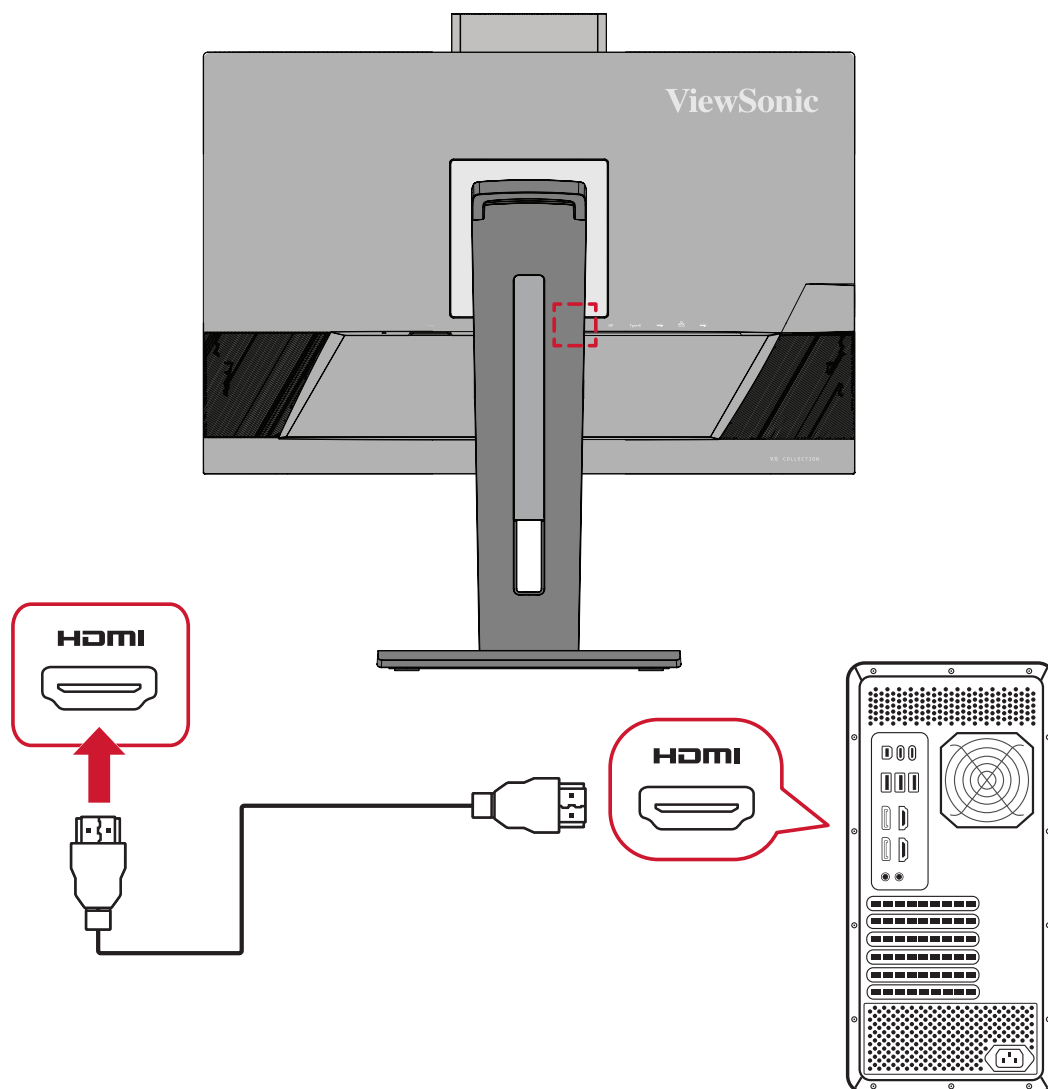
1. Anslut nätadaptern till AC IN-uttaget på baksidan av enheten.
2. Anslut nätkabeln till ett vägguttag.



Ansluta externa enheter

HDMI-anslutning

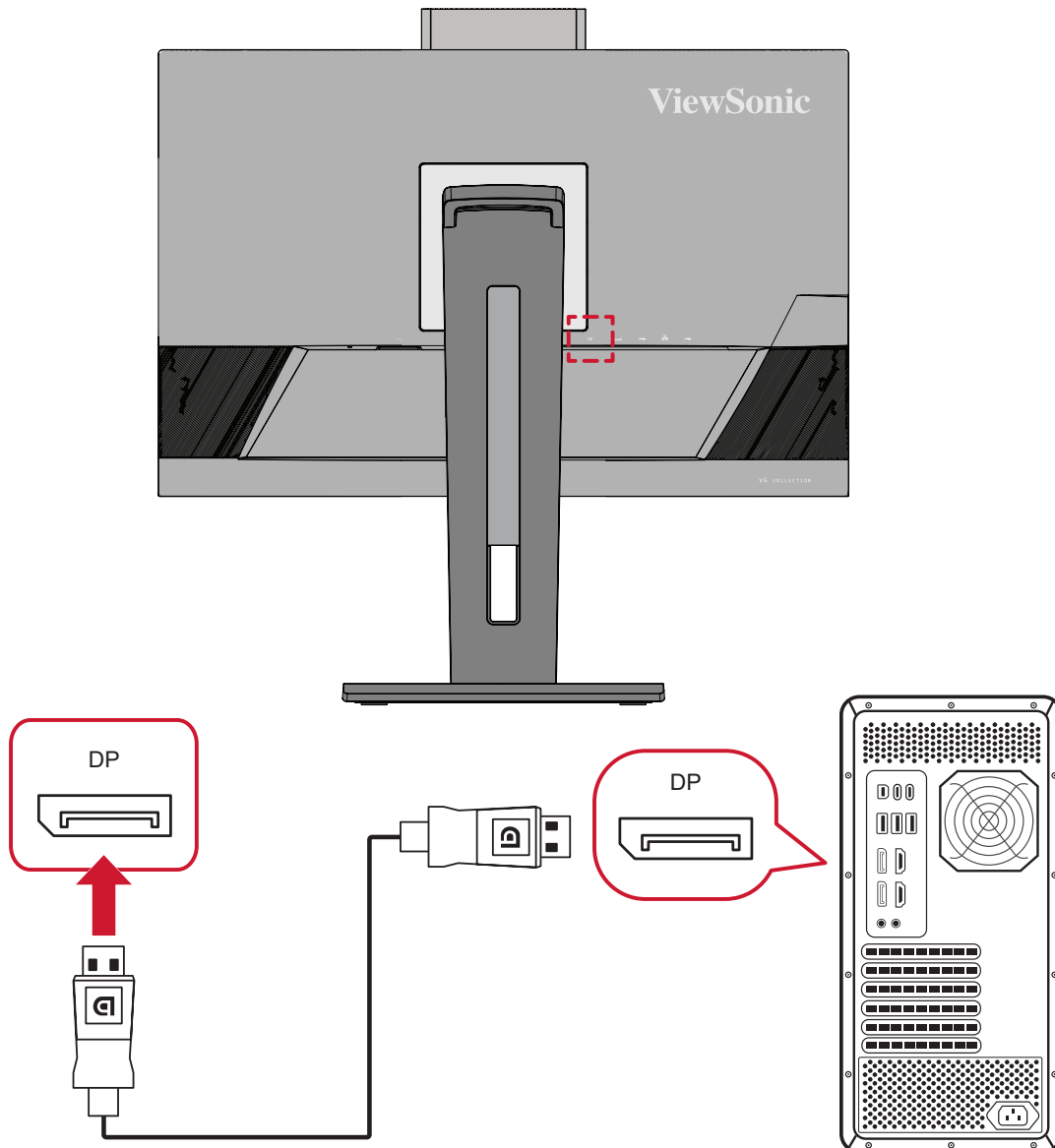
Anslut ena änden av en HDMI-kabel till HDMI-porten på skärmen. Anslut sedan den andra änden av kabeln till datorns HDMI-port.



DisplayPort-anslutning

Anslut ena änden av DisplayPort-kabeln till DisplayPort eller mini DP-porten. Anslut därefter den andra änden av kabeln till DisplayPort eller mini DP-porten på datorn.

OBS! För att ansluta bildskärmen till Thunderbolt-porten (v. 1 och 2) på din Mac, anslut mini DP-änden på "mini DP till DisplayPort-kabeln" till Thunderbolt-uttaget på din Mac. Anslut sedan den andra änden av kabeln till skärmens DisplayPort.

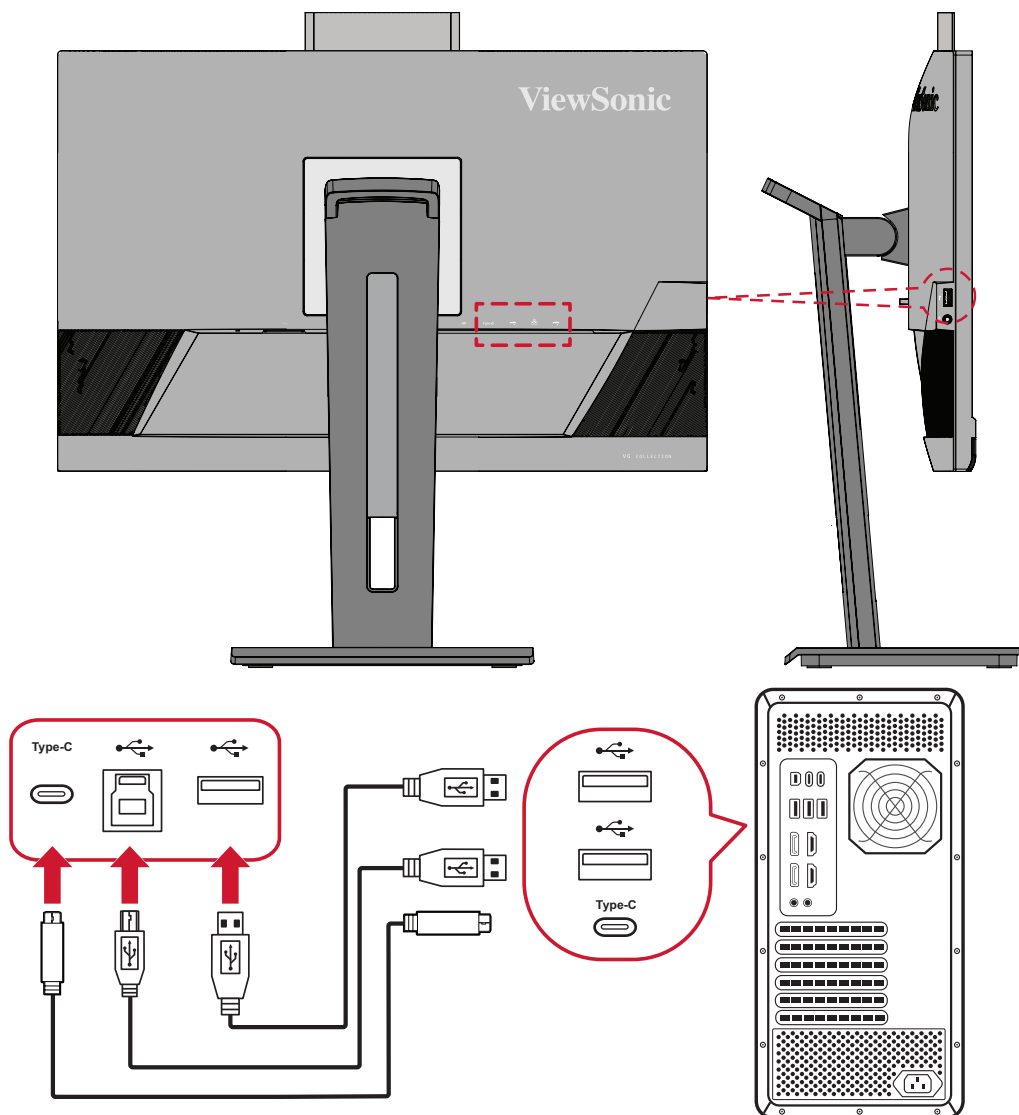


USB-anslutning

Anslut ena änden av en USB-kabel till skärmens USB-port. Anslut sedan den andra änden av kabeln till datorns USB-port.

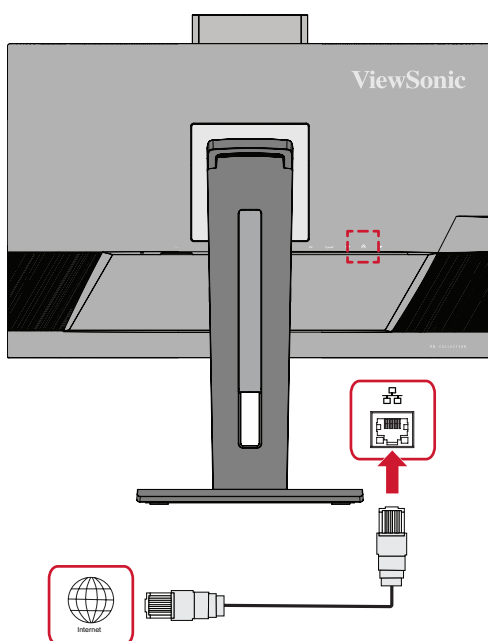
OBS! Skärmen stöder tre (3) typer av USB-portar. Vid anslutning ska du följa följande riktlinjer.

- Två (2) USB-portar typ A: Anslutning för typ A kringutrustning (dvs. lagringsenhet, tangentbord, mus).
 - » **OBS!** För att använda viss kringutrustning, se till att din dator är ansluten till skärmens USB typ B-port.
- En (1) USB-port typ B: Anslut USB-kabel typ B (fyrkantig med 2 snitthörn) till den här porten och anslut sedan den andra änden av kabeln till datorns USB-nedströmsport.
- En (1) USB-port typ C: Kontrollera att din typ C-utdataenhet och kabel stödjer videosignalöverföring.



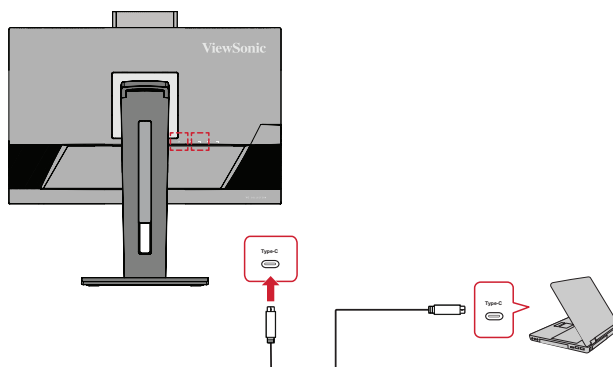
Ethernet-anslutning

Anslut ena änden av din LAN (RJ45)-kabel till bildskärmens LAN (RJ45)-port. Anslut sedan den andra änden till ditt nätverk.



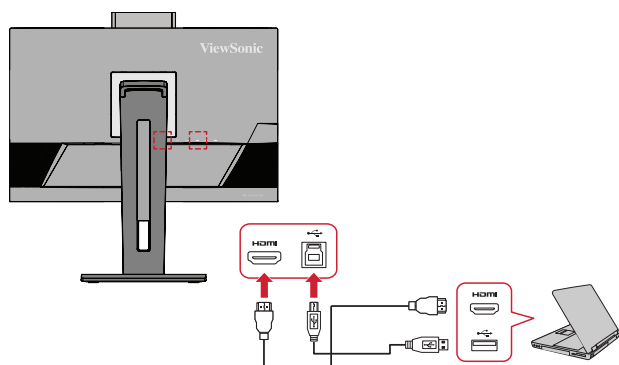
Därefter måste du ansluta din dator till bildskärmen genom att antingen:

- Typ-C-anslutning:

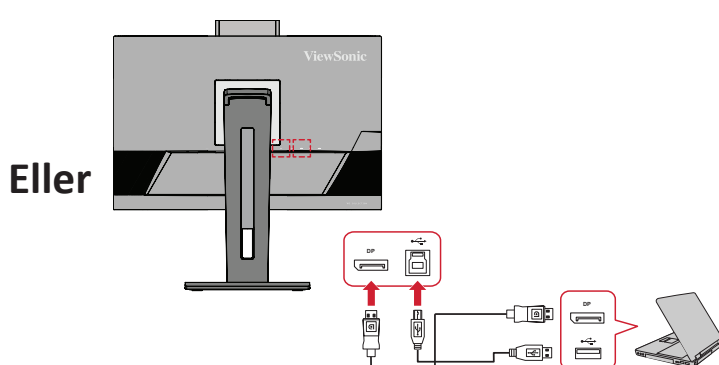


Eller genom:

- HDMI och USB uppströms



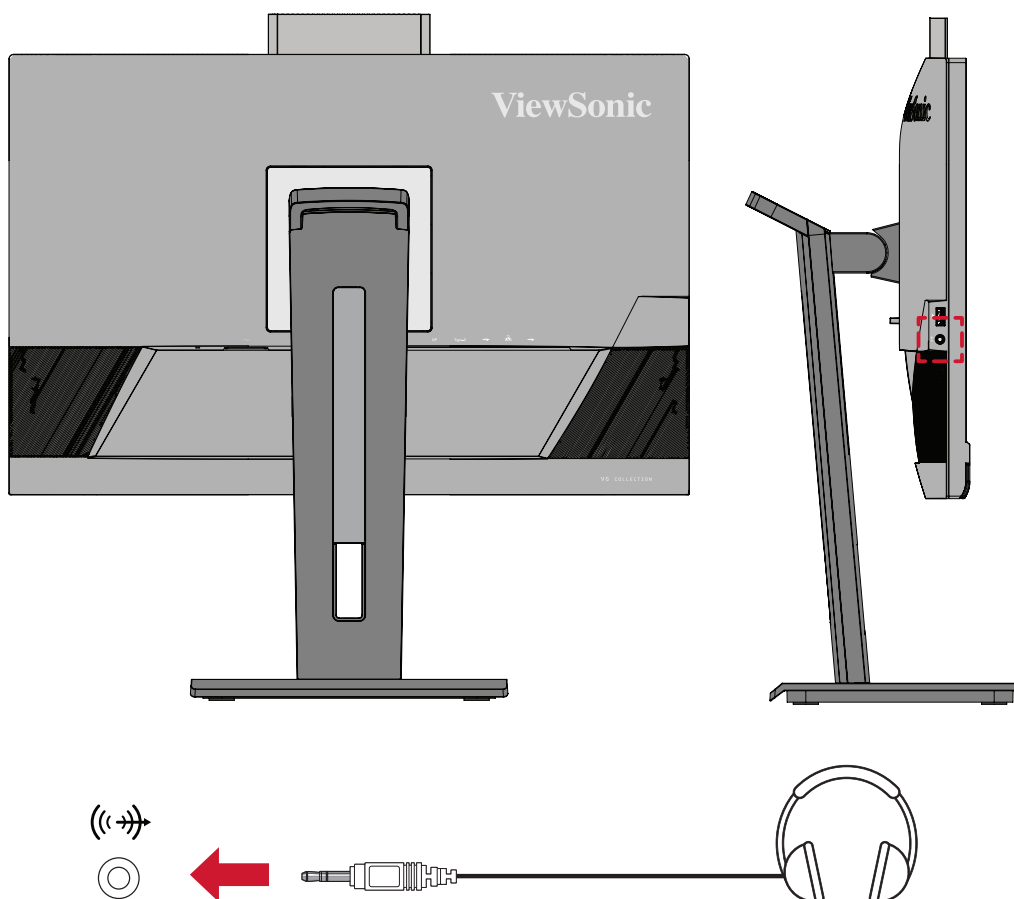
- DisplayPort och USB uppströms



Ljudanslutning

Anslut ljudkontakten på öronsnäckan/hörlurarna till skärmens ljudutgångsport. Dessutom kan du ansluta skärmen till en ljudfält med en ljudkabel.

OBS! Skärmen är också utrustad med dubbla högtalare.



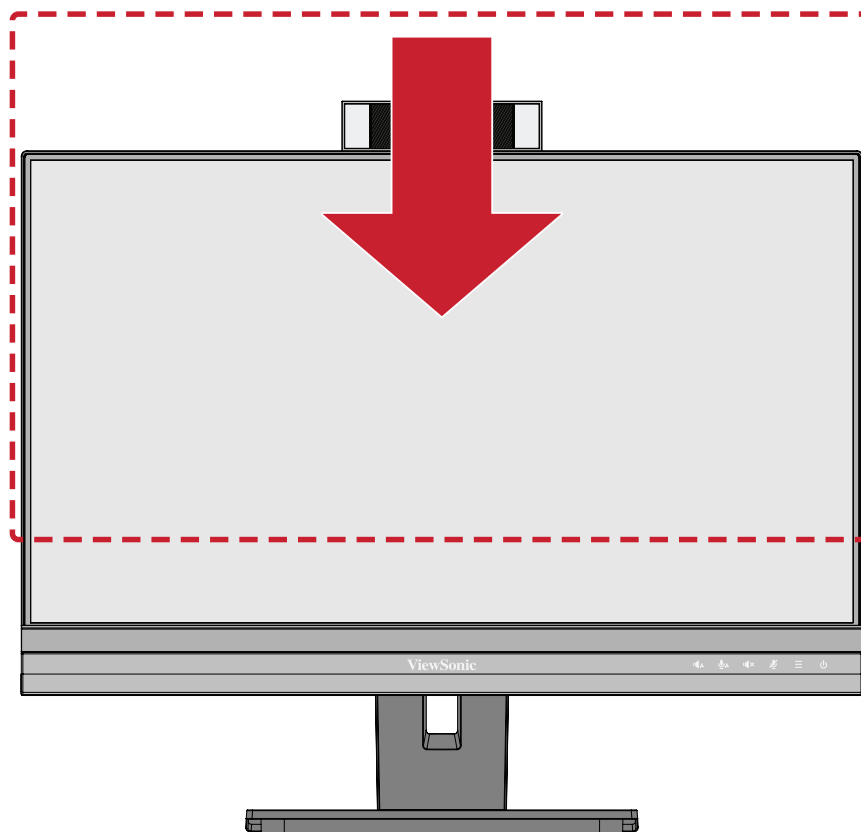
Använda skärmen

Justera visningsvinkeln

För optimal visning kan du justera visningsvinkeln med en av följande metoder:

Höjdjustering

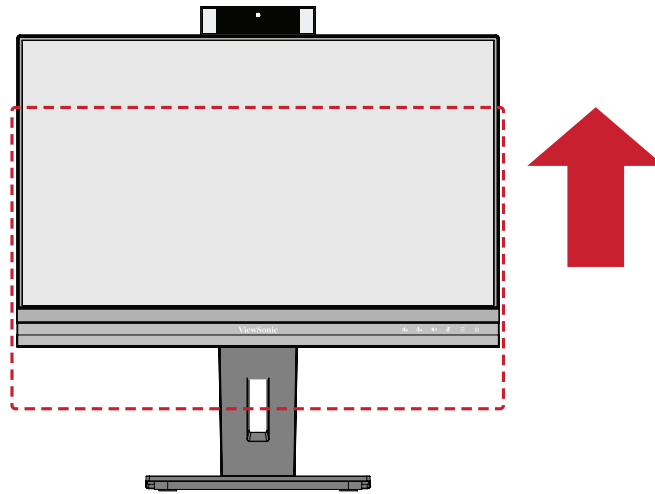
Sänk eller höj skärmen till önskad höjd (0 till 130 mm).



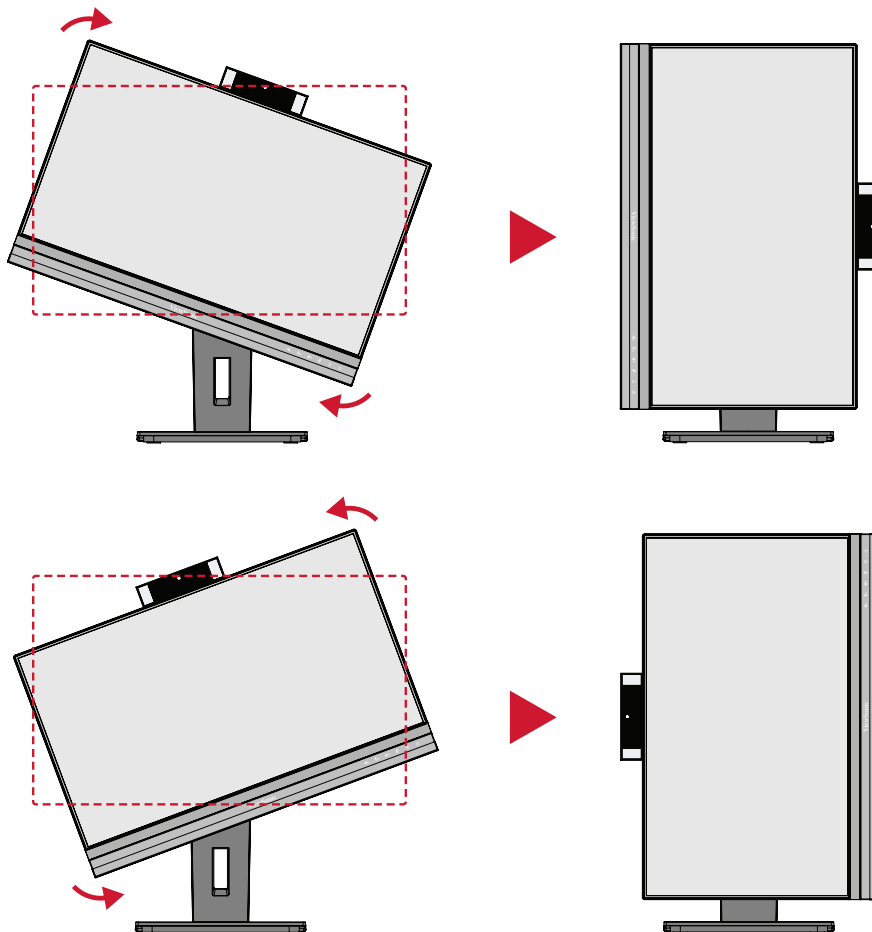
OBS! När du justerar trycker du ordentligt längs justeringsspåret.

Inställning av skärmorientering (skärmrotation)

1. Ställ in skärmens höjd till det högsta läget. Luta sedan skärmen bakåt till dess fullständiga lutningsläge.



2. Vrid skärmen 90 ° medurs eller moturs från liggande till stående läge.

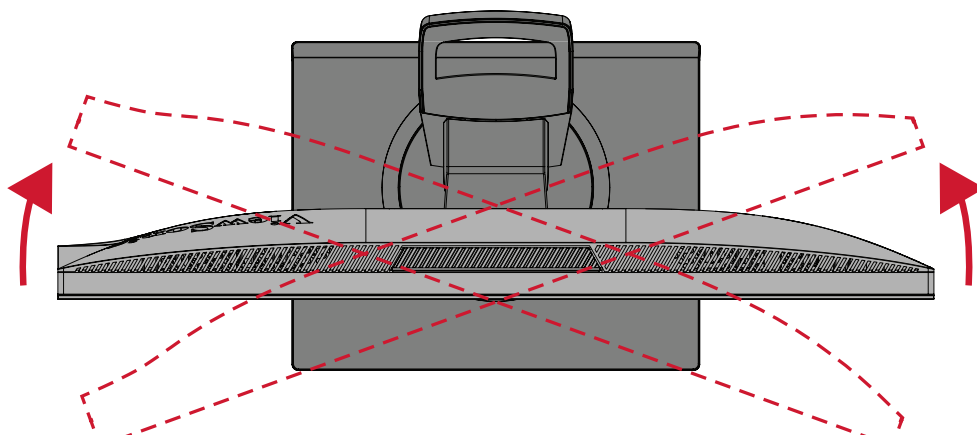


OBS!

- Om du vill rotera skärmbilden ändrar du manuellt systemets inställningar för skärmens orientering.
- Vid inställning, se till att hålla skärmens båda sidor ordentligt med båda händerna.

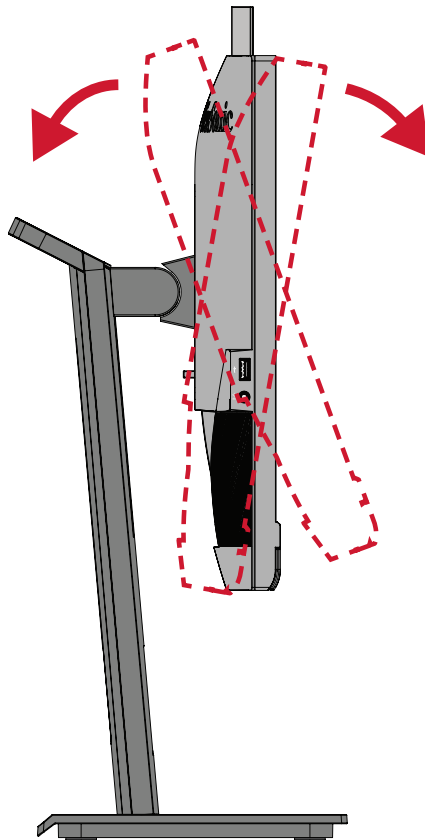
Vridvinkeljustering

Vrid skärmen till vänster eller höger för önskad visningsvinkel (60°).



Justering av lutningsvinkeln

Luta skärmen framåt eller bakåt till önskad visningsvinkel (-5° till 40°).

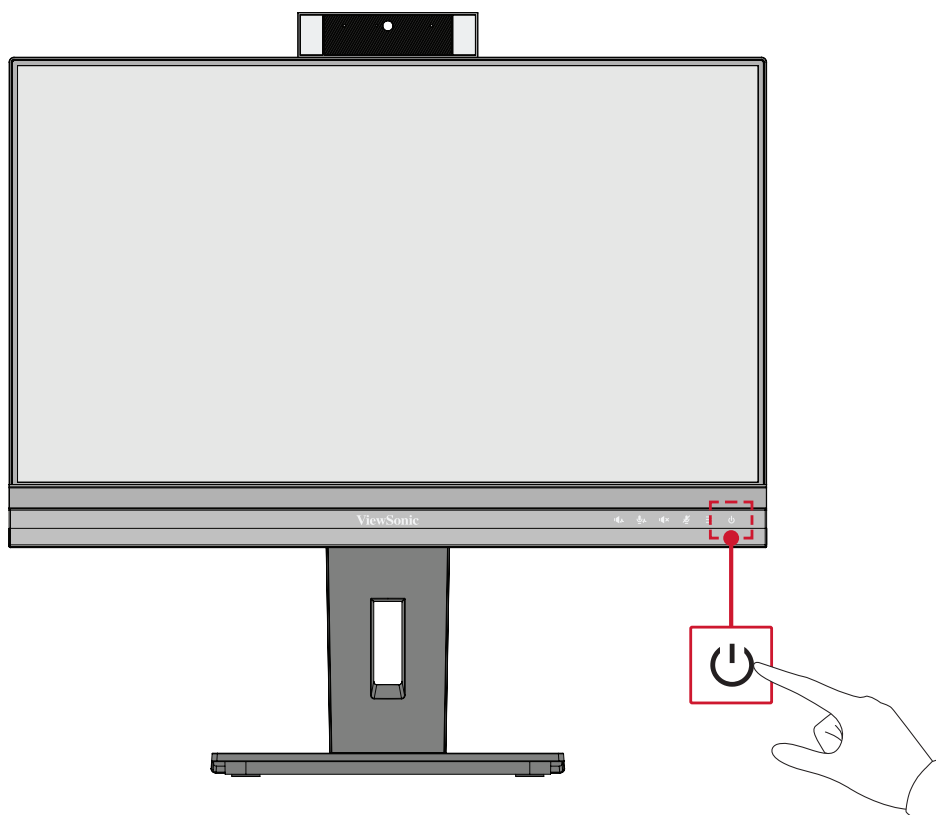


OBS!

- Håll stativet stilla med en hand medan du lutar skärmen framåt eller bakåt med den andra handen.
- Skärmen måste lyftas till högsta läge, så att den kan lutas 40°.

Slår på/stänga av enheten

1. Anslut nätsladden till ett vägguttag.
2. Tryck på **Ström**-knappen för att slå på bildskärmen.
3. För att stänga av skärmen, tryck på **Ström**-knappen igen.

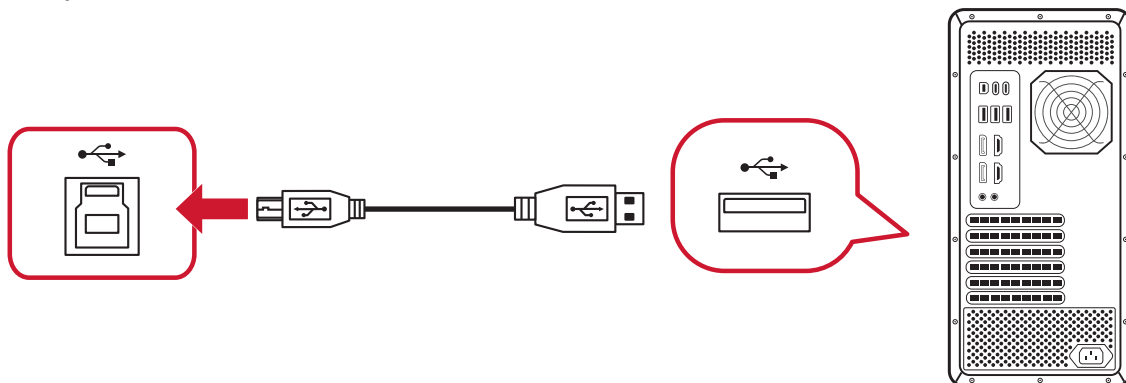


OBS! Skärmen förbrukar fortfarande lite ström så länge nätkabeln är ansluten till vägguttaget. Om skärmen inte används under en längre tid, koppla ur strömkontakten från vägguttaget.

Använda webbkameran

- **Om ansluten via DisplayPort eller HDMI:**

För att aktivera webbkameran, se till att skärmen är ansluten till din dator via USB-uppstörmsporten.



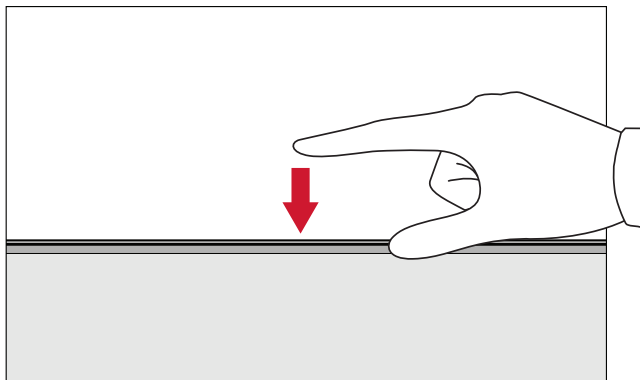
- **Om ansluten via USB-C:**

Webbkameran är redan aktiverad och redo att användas.

Täcka från och täcka över webbkameran (Sekretessläge)

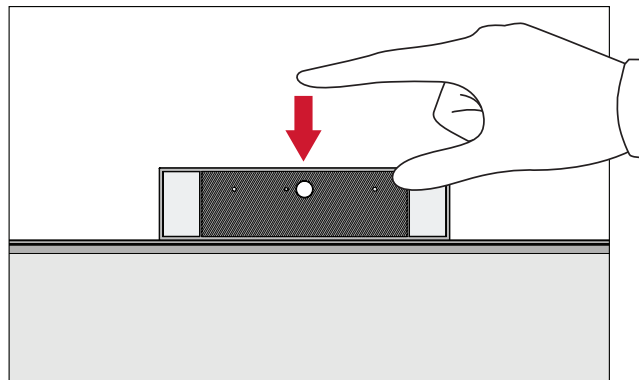
Täcka från

Tryck på den övre delen av webbkameran för att fälla upp och avtäcka den.



Täcka över

För att täcka webbkameran trycker du på webbkamerans ovansida.



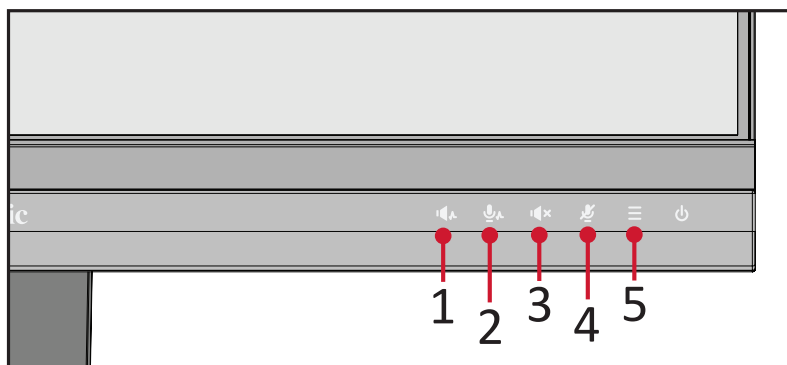
Luta webbkameran

Luta skjutreglaget framåt eller bakåt för att justera visningsvinkeln (-5 ° till 5 °).



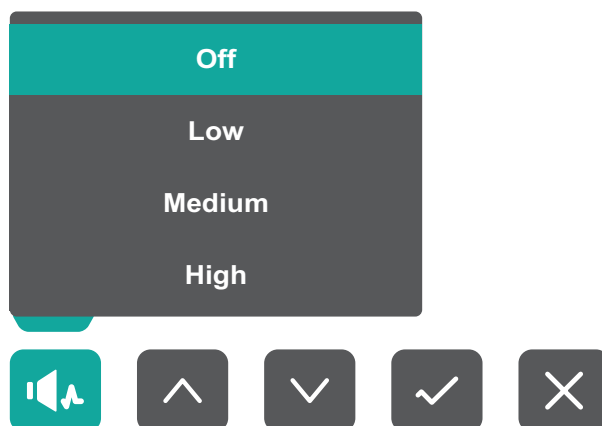
Använda knapparna på kontrollpanelen

Använd knapparna på kontrollpanelen för att komma till snabbmenyn, aktivera snabbtangenter, navigera i skärmmenyn (OSD) och ändra inställningarna.



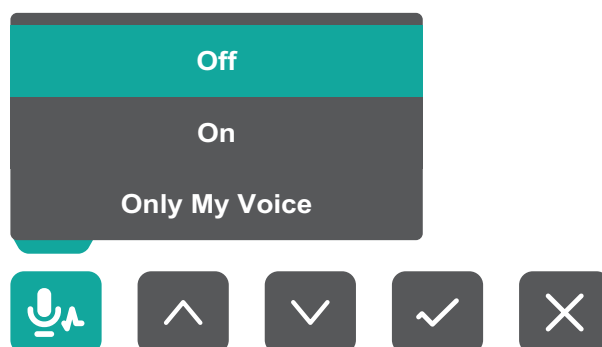
Audio Focus (Ljutfokus)

Tryck på knapp 1 för att aktivera och välja ljudfokusnivå.



Voice Focus (Röstfokus)

Tryck på knapp 2 för att aktivera och välja röstfokusnivå.



Speaker Mute (Högtalaren avstängd)

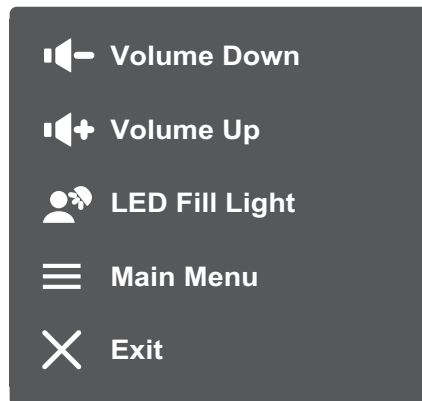
Tryck på **3** för att stänga av/på ljudet för högtalaren.

Microphone Mute (Mikrofonen avstängd)

Tryck på **4** för att stänga av/på ljudet för mikrofonen.



Main Settings (Huvudinställningar)

Tryck på knapp **5** för att sänka/höja volymen, justera LED-fyllningsljuset och öppna OSD-menyn (On-Screen Display).



Snabbtangenter

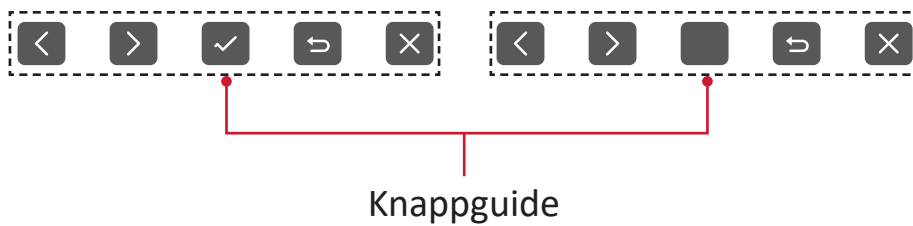
När skärmmenyn (OSD) är av kan du snabbt komma åt specialfunktionerna med hjälp av knapparna på kontrollpanelen.

Tangent	Beskrivning
2 + 3	<p>Tryck och håll nere tangenterna för att låsa/låsa upp OSD-menyn. När menyn visas på skärmen fortsätter du att hålla nere båda knapparna i 10 sekunder för att låsa/låsa upp OSD-menyn.</p>  <p>Om OSD-menyn är låst visas meddelandet nedan på skärmen:</p> 

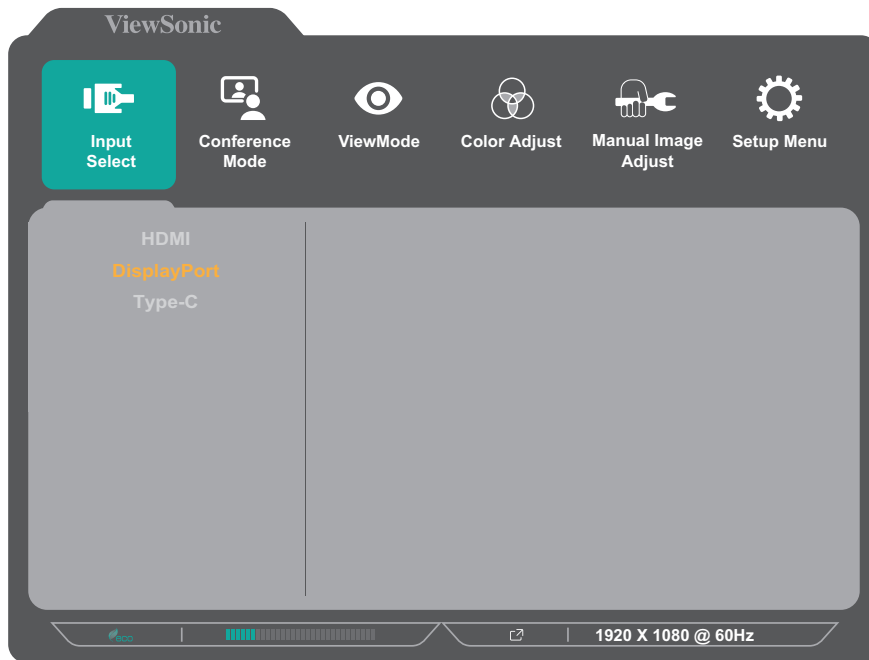
Tangent	Beskrivning
<p>2 + 4</p>	<p>Tryck och håll nere tangenterna för att låsa/låsa upp Ström-knappen. När menyn visas på skärmen fortsätt att hålla nere båda knapparna i 10 sekunder för att låsa/låsa upp Ström-knappen.</p> <div data-bbox="655 344 1141 696" data-label="Image"> </div> <p>Om Ström-knappen är låst visas meddelandet nedan på skärmen:</p> <div data-bbox="655 781 1141 1133" data-label="Image"> </div>
<p>3 + 5</p>	<p>Tryck på knapparna för att visa/dölja omstartsskärmen när enheten är påslagen.</p> <div data-bbox="665 1263 1133 1603" data-label="Image"> </div>

Konfigurera inställningarna

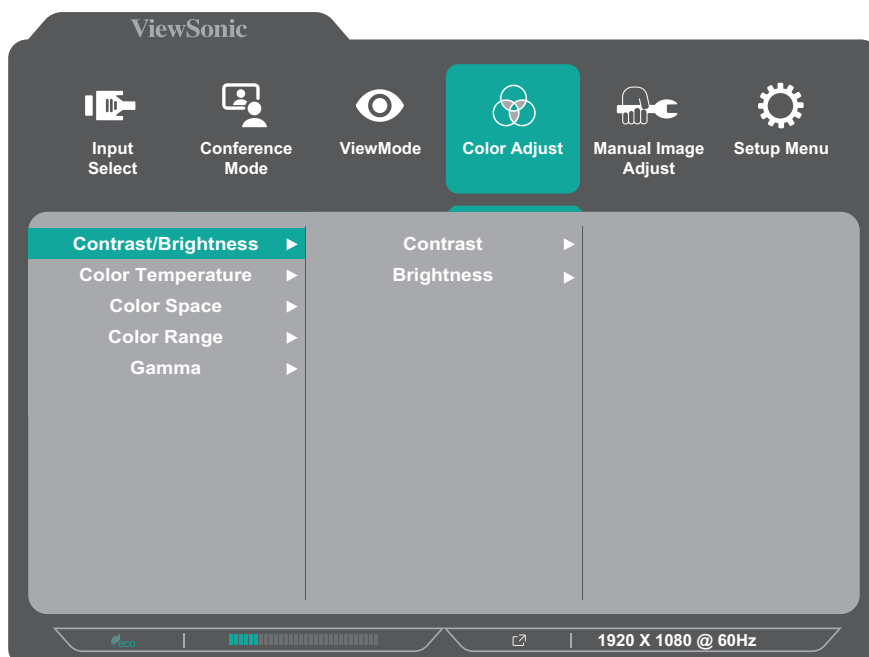
Allmänna funktioner



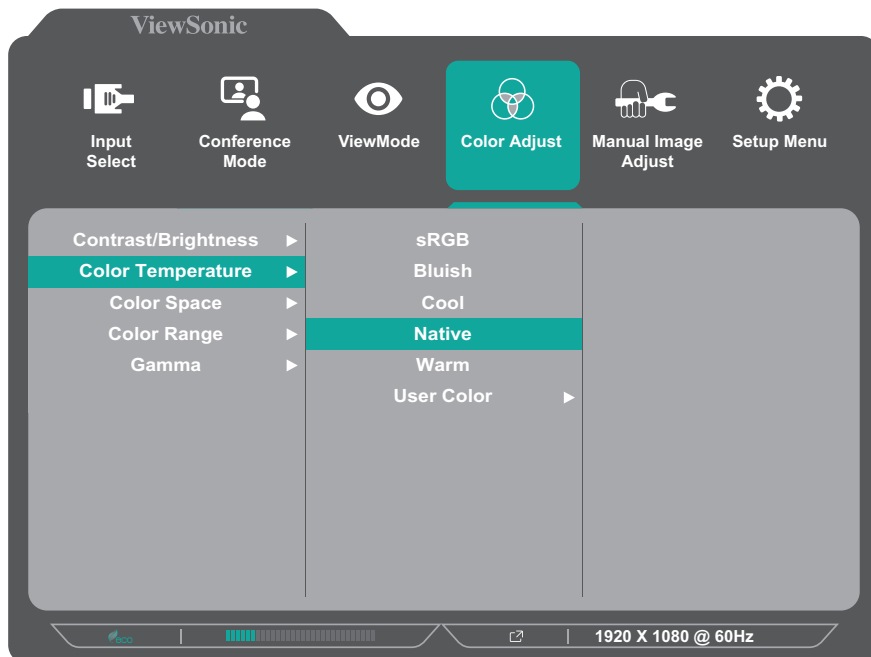
1. Tryck på knapp 5 för att visa menyn Main Settings (Huvudinställningar) och tryck sedan på 4 för att öppna OSD-menyn.



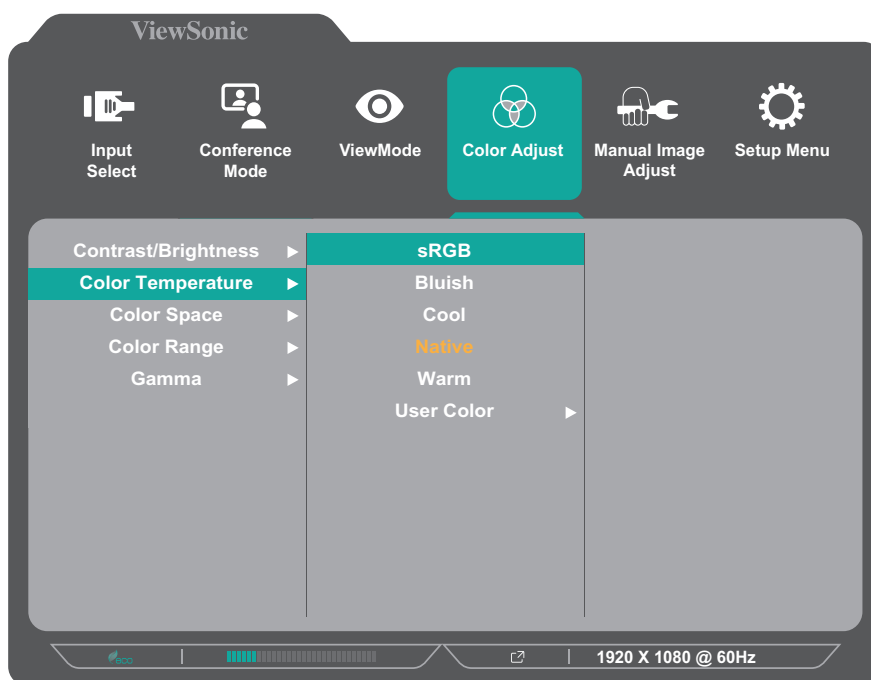
2. Tryck på knappen 1 eller 2 för att välja huvudmenyn. Tryck sedan på 3-knappen för att öppna vald meny.



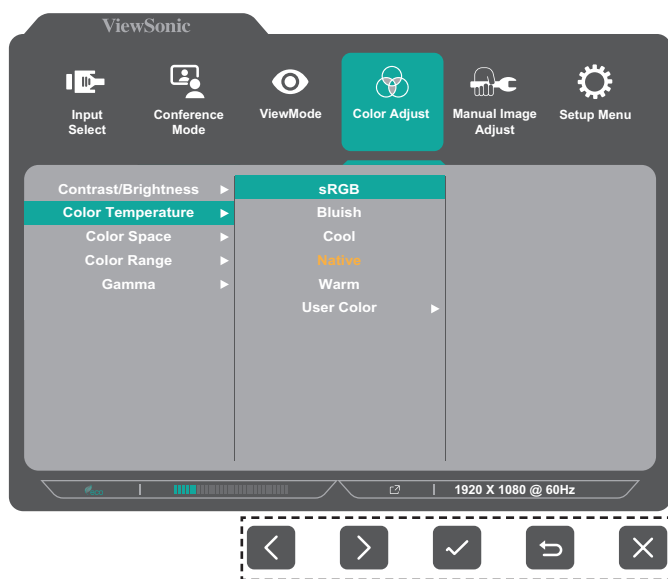
3. Tryck på knappen **1** eller **2** för att välja önskat menyalternativ. Tryck sedan på **3**-knappen för att öppna undermenyn.



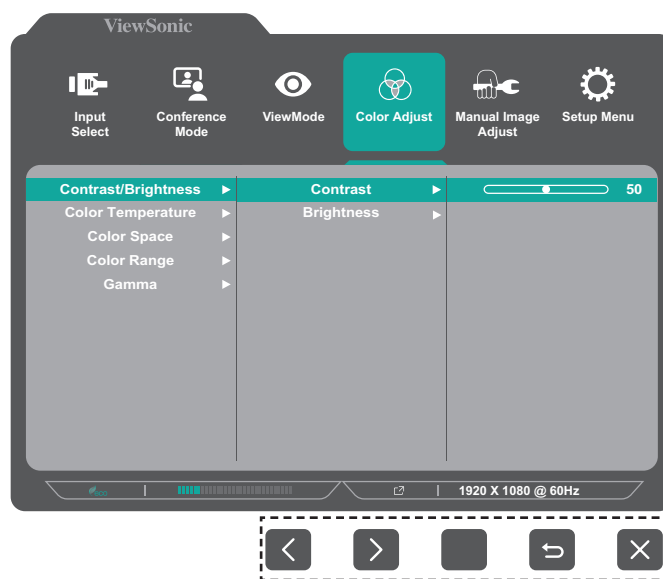
4. Tryck på knappen **1** eller **2** för att justera/välja inställning. Tryck sedan på **3**-knappen för att bekräfta.



OBS! Vissa justeringar av menyalternativ kräver inte att användaren trycker på **3**-knappen för att bekräfta. Följ knappguiden som visas längst ner på skärmen för att välja alternativ eller göra justeringar.



Knappguide



Knappguide

5. Tryck på **4**-knappen för att återgå till föregående meny.

Menyträd för skärmmenyn (OSD)

Huvudmeny	Undermeny	Menyalternativ			
Input Select	HDMI				
	DisplayPort				
	Type-C				
Conference Mode	LED Fill Light	On	Color Temperature	Warm	
				Day Light	
				Cool	
			Brightness	Off	
				High	
				Medium	
				Low	
		Off			
	Audio Focus	Off			
		Low			
		Medium			
		High			
	Speaker Volume	(-/+ , 0~100)			
	Speaker Mute	On			
		Off			
	Voice Focus	Off			
		On			
		Only My Voice			
	Microphone Mute	On			
		Off			

Huvudmeny	Undermeny	Menyalternativ			
ViewMode	Off				
	Office	Web			
		Text			
		CUSTOM 1/2/3	Low Input Lag	On/Off	
			Black Stabilization	(-/+ , 0/10/20/30/40/50/60/70/80/90/100)	
			Advanced DCR	(-/+ , 0/25/50/75/100)	
			Response Time	Standard	
				Advanced	
				Ultra Fast	
			Hue	Red	(-/+ , 0~100)
				Green	(-/+ , 0~100)
				Blue	(-/+ , 0~100)
				Cyan	(-/+ , 0~100)
				Magenta	(-/+ , 0~100)
				Yellow	(-/+ , 0~100)
			Saturation	Red	(-/+ , 0~100)
				Green	(-/+ , 0~100)
				Blue	(-/+ , 0~100)
	Cyan	(-/+ , 0~100)			
	Magenta	(-/+ , 0~100)			
	Yellow	(-/+ , 0~100)			
	Rename				
	Recall				
	Movie				
	MAC				
	Mono				
	Game	FPS 1			
FPS 2					
RTS					
MOBA					

Huvudmeny	Undermeny	Menyalternativ		
Color Adjust	Contrast/ Brightness	Contrast	(-/+ , 0~100)	
		Brightness	(-/+ , 0~100)	
	Color Temperature	Bluish		
		Cool		
		Native		
		Warm		
		User Color	Red	(-/+ , 0~100)
	Green		(-/+ , 0~100)	
	Blue		(-/+ , 0~100)	
	Color Space	Auto		
		RGB		
		YUV		
	Color Range	Auto		
		Full Range		
		Limited Range		
	Gamma	1.8		
		2.0		
2.2				
2.4				
2.6				
2.8				
Manual Image Adjust	Sharpness	(-/+ , 0/25/50/75/100)		
	Aspect Ratio	4:3		
		Full Screen		
	Overscan	On		
		Off		
Blue Light Filter	(-/+ , 0~100)			

Huvudmeny	Undermeny	Menyalternativ		
Setup Menu	Language Select	English		
		Français		
		Deutsch		
		Español		
		Italiano		
		Suomi		
		Русский		
		Türkçe		
		日本語		
		한국어		
		繁體中文		
		简体中文		
		Česká		
		Svenska		
	Resolution Notice	On		
		Off		
	Information			
	OSD Timeout	(-/+ 5/15/30/60)		
	OSD Background	On		
		Off		
	OSD Pivot	0°		
		+90°		
		-90°		
Power Indicator	On			
	Off			

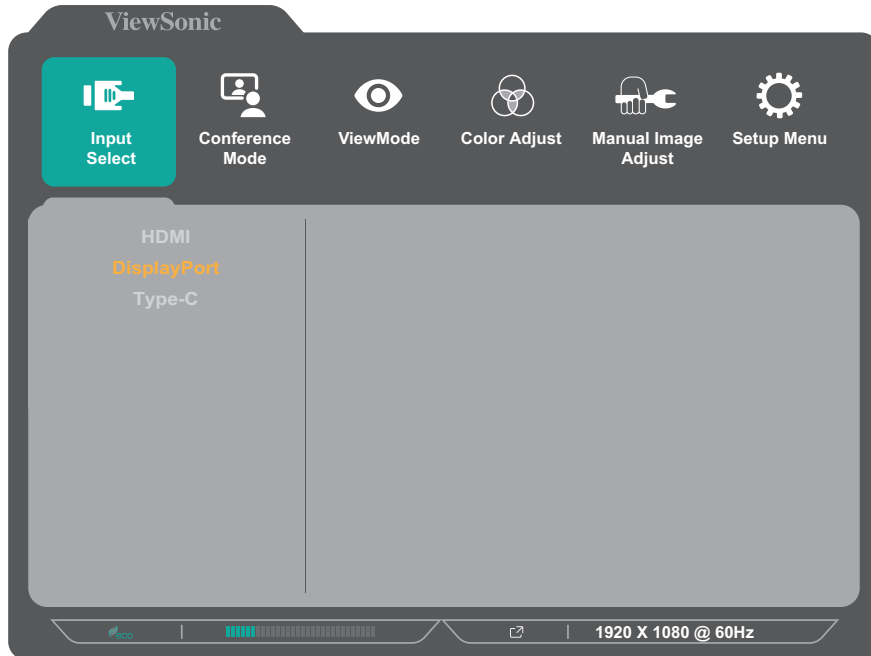
Huvudmeny	Undermeny	Menyalternativ		
Setup Menu	Auto Power Off	On		
		Off		
	Sleep	30 minutes		
		45 minutes		
		60 minutes		
		120 minutes		
		Off		
	ECO Mode	Standard		
		Optimize		
		Conserve		
		Energy Saving		On
				Off
	USB Charging	On		
		Off		
	DisplayPort 1.2 ¹	On		
		Off		
	DDC/CI	On		
		Off		
	Auto Detect	On		
		Off		
All Recall				

¹ Om ingen DisplayPort-anslutning upptäcks kommer den vara gråtonad.

Menu Options (Menyalternativ)

Input Select (Ingångsval)

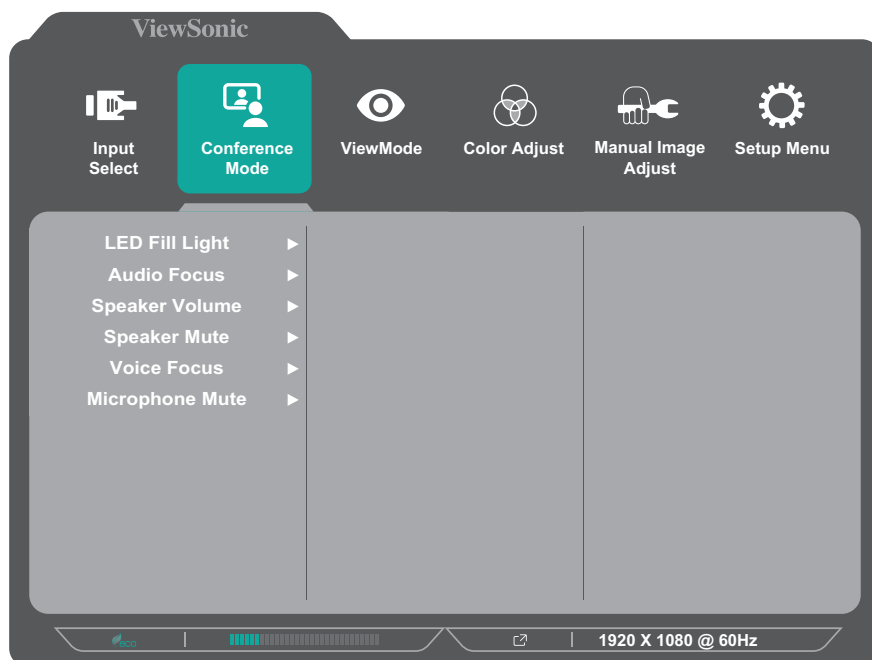
1. Tryck på knapp **5** för att visa menyn Main Settings (Huvudinställningar) och tryck sedan på **4** för att öppna OSD-menyn.
2. Tryck på knappen **1** eller **2** för att välja **Input Select (Ingångsval)**. Tryck sedan på **3**-knappen för att öppna menyn **Input Select (Ingångsval)**.



3. Tryck på knappen **1** eller **2** för att välja önskad ingångskälla. Tryck sedan på **3**-knappen för att bekräfta valet.

Conference Mode (Konferensläge)

1. Tryck på knapp **5** för att visa menyn Main Settings (Huvudinställningar) och tryck sedan på **4** för att öppna OSD-menyn.
2. Tryck på knappen **1** eller **2** för att välja **Conference Mode (Konferensläge)**. Tryck sedan på **3**-knappen för att öppna menyn **Conference Mode (Konferensläge)**.

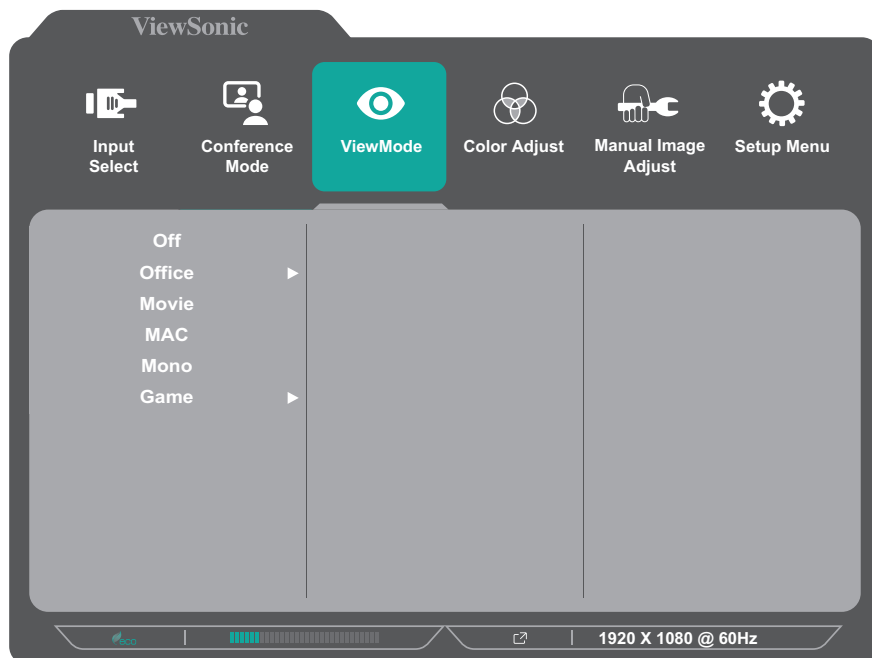


3. Tryck på knappen **1** eller **2** för att välja menyalternativ. Tryck sedan på **3**-knappen för att öppna dess undermeny.
4. Tryck på knappen **1** eller **2** för att justera/välja inställning. Tryck sedan på **3**-knappen för att bekräfta (om tillämpligt).

Menyalternativ	Beskrivning
LED Fill Light (LED-fyllningsljus)	Justera värdena för LED-belysningen.
Audio Focus (Ljudfokus)	Minska bakgrundsljudet från högtalaren.
Speaker Volume (Högtalarvolym)	Justera högtalarens volymnivå.
Speaker Mute (Högtalare ljud av)	Slå av/på ljudet på högtalaren.
Voice Focus (Röstfokus)	<u>På</u> Minska användarens bakgrundsljudnivå. <u>Bara min röst</u> Skärmen begränsar mikrofonens räckvidd till en begränsad vinkel (60°).
Microphone Mute (Mikrofon ljud av)	Slå av/på mikrofonen.

ViewMode (Visningsläge)

1. Tryck på knapp **5** för att visa menyn Main Settings (Huvudinställningar) och tryck sedan på **4** för att öppna OSD-menyn.
2. Tryck på knappen **1** eller **2** för att välja **ViewMode (Visningsläge)**. Tryck sedan på **3**-knappen för att öppna menyn **ViewMode (Visningsläge)**.



3. Tryck på knappen **1** eller **2** för att välja inställning. Tryck sedan på **3**-knappen för att bekräfta valet.

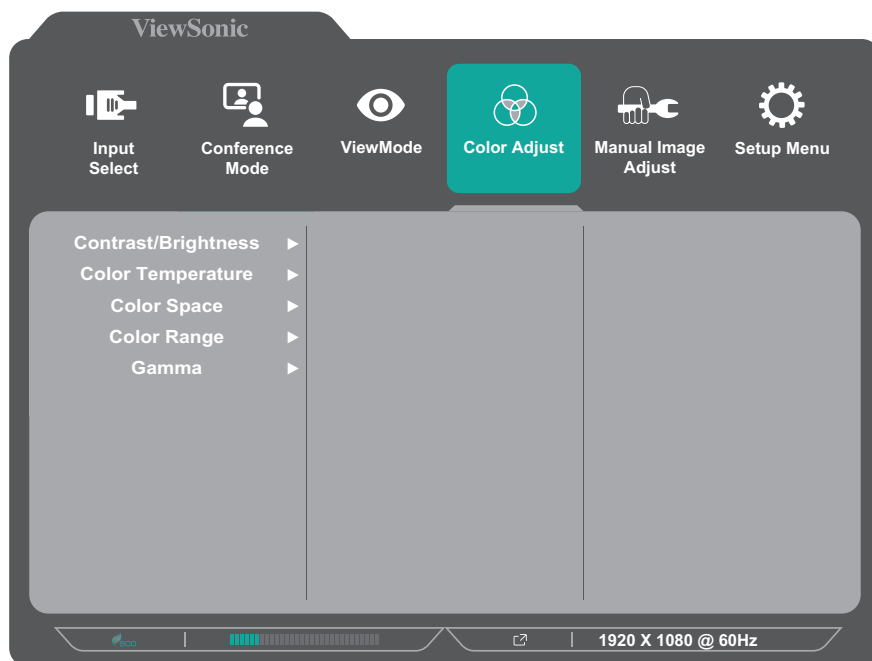
OBS! Vissa undermenyalternativ kan ha en till undermeny. För att öppna respektive undermeny, tryck på **3**-knappen. Följ knappguiden som visas längst ner på skärmen för att välja alternativ eller göra justeringar.

Menyalternativ	Beskrivning
Off (Av)	Inaktivera funktionen.
Office (Kontor)	Välj det här alternativet för kontorsprogram.
Movie (Film)	Välj det här alternativet för att tittar på filmer.
MAC	Välj det här alternativet när du ansluter skärmen till Mac-datorer.
Mono	Välj det här alternativet för monokrom.
Game (Spel)	Välj det här alternativet för att spela spel.

Color Adjust (Färgjustering)

OBS! Vissa undermenyer kan inte justeras beroende på användarens anpassade inställningar.

1. Tryck på knapp **5** för att visa menyn Main Settings (Huvudinställningar) och tryck sedan på **4** för att öppna OSD-menyn.
2. Tryck på knappen **1** eller **2** för att välja **Color Adjust (Färgjustering)**. Tryck sedan på **3**-knappen för att öppna menyn **Color Adjust (Färgjustering)**.



3. Tryck på knappen **1** eller **2** för att välja menyalternativ. Tryck sedan på **3**-knappen för att öppna dess undermeny.
4. Tryck på knappen **1** eller **2** för att välja inställning. Tryck sedan på **3**-knappen för att bekräfta valet.

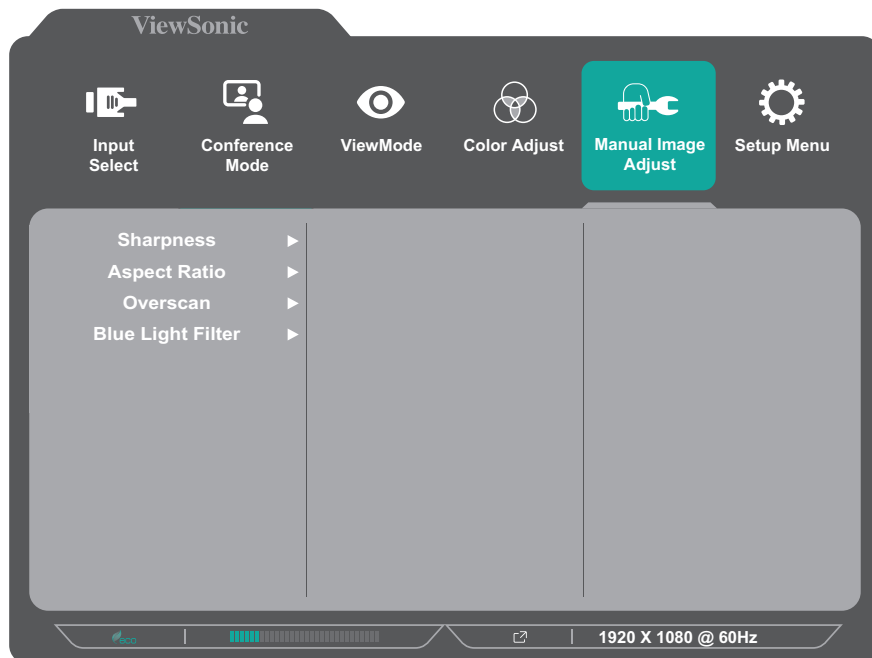
OBS! Vissa undermenyalternativ kan ha en till undermeny. För att öppna respektive undermeny, tryck på **3**-knappen. Följ knappguiden som visas längst ner på skärmen för att välja alternativ eller göra justeringar.

Menyalternativ	Beskrivning
Contrast/ Brightness (Kontrast/ Ljusstyrka)	<u>Contrast (Kontrast)</u> Justera graden av skillnad mellan de ljusaste och mörkaste delarna av bilden och ändra mängden svartvitt i bilden.
	<u>Brightness (Ljusstyrka)</u> Justerar bakgrundens svarta nivåer på skärmbilden.

Menyalternativ	Beskrivning
Color Temperature (Färgtemperatur)	<p>Välj färgtemperaturinställning.</p> <ul style="list-style-type: none"> • Bluish (Blåaktig): Ställ in färgtemperaturen till 9300K. • Cool (Sval): Ställ in färgtemperaturen till 7500K. • Native (Ursprunglig): Native (Ursprunglig) är en standard färgtemperatur. Rekommenderas för regelbunden användning. • Warm (Varm): Ställ in färgtemperaturen till 5000K. • User Color (Användarfärg): Justera röda, gröna och blåa värden som önskat.
Color space (Färgrymd)	<p>Gör att användare kan välja vilken färgrymd de vill använda för skärmsfärgutskriften.</p> <ul style="list-style-type: none"> • Auto: Identifierar automatiskt färgformat och svartvita nivåer. • RGB: Ingångssignalens färgformat är RGB. • YUV: Ingångssignalens färgformat är YUV.
Color range (Färgskala)	<p>Skärmen kan upptäcka insignalens färgintervall automatiskt. Du kan ändra manuellt färgintervallalternativen så att de passar rätt färgintervall om färgerna inte visas korrekt.</p> <ul style="list-style-type: none"> • Auto: Identifierar automatiskt färgformat och svartvita nivåer. • Full Range (Komplett utbud): Svartvita nivåer är fullständiga. • Limited Range (begränsat utbud): Svartvita nivåer är begränsade.
Gamma	Justera manuellt ljusstyrkan på skärmens gråskala nivåer.

Manual Image Adjust (Manuell bildjustering)

1. Tryck på knapp **5** för att visa menyn Main Settings (Huvudinställningar) och tryck sedan på **4** för att öppna OSD-menyn.
2. Tryck på knappen **1** eller **2** för att välja **Manual Image Adjust (Manuell bildjustering)**. Tryck sedan på **3**-knappen för att öppna menyn **Manual Image Adjust (Manuell bildjustering)**.



3. Tryck på knappen **1** eller **2** för att välja menyalternativ. Tryck sedan på **3**-knappen för att öppna dess undermeny.
4. Tryck på knappen **1** eller **2** för att justera/välja inställning. Tryck sedan på **3**-knappen för att bekräfta (om tillämpligt).

Menyalternativ	Beskrivning
Sharpness (Skärpa)	Justera skärpan och bildkvaliteten på skärmen.
Aspect Ratio (Bildförhållande)	Välj skärmens bildförhållande.
Overscan (Överskanning)	Aktivera det här alternativet för att automatiskt förstora originalbilden horisontellt och vertikalt till ett lika stort bildförhållande som fyller skärmen.
Blue Light Filter (Blåljusfilter)	Justera filtret som blockerar högenergi blått ljus för en mer bekväm tittarupplevelse.

OBS! Vissa alternativ är endast tillgängliga för analoga ingångssignaler.

Setup Menu (Inställningsmeny)

1. Tryck på knapp 5 för att visa menyn Main Settings (Huvudinställningar) och tryck sedan på 4 för att öppna OSD-menyn.
2. Tryck på knappen 1 eller 2 för att välja **Setup Menu (Inställningsmeny)**. Tryck sedan på 3-knappen för att öppna menyn **Setup Menu (Inställningsmeny)**.



3. Tryck på knappen 1 eller 2 för att välja menyalternativ. Tryck sedan på 3-knappen för att öppna dess undermeny.
4. Tryck på knappen 1 eller 2 för att välja inställning. Tryck sedan på 3-knappen för att bekräfta valet.

OBS! Vissa undermenyalternativ kan ha en till undermeny. För att öppna respektive undermeny, tryck på 3-knappen. Följ knappguiden som visas längst ner på skärmen för att välja alternativ eller göra justeringar.

Menyalternativ	Beskrivning
Language (Språk)	Välj ett tillgängligt språk för OSD-menyn.
Resolution Notice (Upplösningsmeddelande)	Aktivera det här alternativet så att systemet kan informera användare om att den aktuella visningsupplösningen inte är den korrekta ursprungliga upplösningen.
Information	Visa bildskärmens information.
OSD Timeout (OSD-timeout)	Ställ in hur länge OSD-menyn ska vara kvar på skärmen.
OSD Background (OSD-bakgrund)	Visa/dölj OSD-bakgrunden när OSD-menyn visas på skärmen.

Menyalternativ	Beskrivning
OSD Pivot (OSD-vridning)	Ställ in OSD-menyns läge. 0°: Ställ in OSD-menyn utan vridning. +90°: Ställ in OSD-menyn med en vridning på +90°. -90°: Ställ in OSD-menyn med en vridning på -90°.
Power Indicator (Strömindikator)	Ställ in strömindikatorn på eller av. Om inställningen är inställd på På , lyser strömindikatorn med ett blått sken när enheten är påslagen.
Auto Power Off (Auto. Avstängning)	Aktivera det här alternativet så att skärmen stängs av automatiskt efter en viss tid.
Sleep (Sova)	Ställ in den inaktiva tiden innan skärmen går in i <i>Sleep Mode (Viloläge)</i> .
ECO Mode (Ekonomiläge)	Välj mellan olika lägen, baserat på strömförbrukning.
DisplayPort 1.2	Aktivera/inaktivera DisplayPort 1.2-stöd.
DDC/CI	Aktivera det här alternativet för att tillåta skärmkontroll via grafikkortet.
Auto Detect (Automatisk identifiering)	Hitta automatiskt signalen.
All Recall (Återkalla alla)	Återställer alla inställningar till standardvärdena.

Bilaga

Specifikationer

Objekt	Kategori	Specifikationer
LCD	Typ	a-Si TFT, aktiv matris 1920 x 1080 LCD; 0,275 (H)mm x 0,275 (V)mm pixel pitch
	Skärmstorlek	60,5 cm (23 ¹³ / ₁₆ " synlig)
	Färgfilter	RGB vertikal rand
	Glasyta	Bländskydd (Haze 25%), hård beläggning (3H)
Ingångssignal	Videosynkronisering	<u>TMDS digital (100 Ω)</u> HDMI: f _h :15-90 kHz, f _v :49-75 Hz DisplayPort: f _h :15-90 kHz, f _v :49-75 Hz Type C: f _h :15-90 kHz, f _v :49-75 Hz
Kompatibilitet	PC	Upp till 1920 x 1080
	Macintosh	Upp till 1920 x 1080
	Rekommenderad	1920 x 1080 @ 60 Hz
Upplösning ¹	Stöds	<ul style="list-style-type: none">• 1920 x 1080 @ 60 Hz• 1680 x 1050 @ 60 Hz• 1440 x 900 @ 60 Hz• 1280 x 1440 @ 60 Hz• 1280 x 1024 @ 60, 75 Hz• 1024 x 768 @ 60, 70, 75 Hz• 800 x 600 @ 56, 60, 72, 75 Hz• 720 x 400 @ 70 Hz• 640 x 480 @ 60, 72, 75 Hz
Strömadapter ²	Inspänning	AC 100-240 V, 50/60 Hz (auto switch)
Visningsområde	Fullskanning (H x V)	527 x 296,5 mm (20 ³ / ₄ " x 11 ⁴³ / ₆₄ ")
Driftsförhållanden	Temperatur	0°C till 40°C (32°F till 104°F)
	Fuktighet	20 % till 90 % (icke-kondenserande)
	Höjd över havet	Upp till 5 km (16 404 fot)
Förvaringsförhållanden	Temperatur	-20°C till 60°C (-4°F till 140°F)
	Fuktighet	5% till 90 % (icke-kondenserande)
	Höjd över havet	Till 12 km (40 000 fot)
Mått	Fysisk (B x H x D)	539,04 x 511,83 x 202,18 mm (21 ⁷ / ₃₂ " x 20 ⁵ / ₃₂ " x 7 ⁶ / ₆₄ ")
Ljud	Högtalare	2W x 2
Väggmontering	Mått	100 x 100 mm

Objekt	Kategori	Specifikationer
Vikt	Fysisk	6,80 kg (14,99 lbs)
Energiförbrukning	På ³	131,5 W (typisk) (blå LED-lampa) ≤ 164,8 W (Max ⁴) (blå LED-lampa)
	Av	< 0,3W

¹ Ställ inte in datorns grafikkort till att överskrida dessa timinglägen. Om du gör det kan det leda till permanenta skador på bildskärmen.

² Använd endast strömadapter från ViewSonic® eller en auktoriserad källa.

³ ECO-läget är inställt på Standard.

⁴ Testförhållandet följer EEI-standarder.

HDMI™ HIGH-DEFINITION MULTIMEDIA INTERFACE Termerna HDMI, HDMI High-Definition Multimedia Interface, HDMI Trade dress och HDMI-logotyperna är varumärken eller registrerade varumärken som tillhör HDMI Licensing Administrator, Inc.

Ordlista

Det här avsnittet beskriver standardordlistan för benämningar som används i alla LCD-skärmmodeller. Alla benämningar anges i alfabetisk ordning.

OBS! Vissa benämningar kanske inte är tillämpliga på din enhet.

A **Advanced DCR (Avancerad DCR)**

Avancerad DCR-teknik identifierar automatiskt bildsignalen och styr bakgrundsbelysningen och färgen på ett intelligent sätt för att förbättra förmågan att göra det svarta svartare i en mörk scen och göra det vita vitare i en ljus miljö.

All Recall (Återkalla alla)

Återställer justeringarna till fabriksinställningarna om skärmen används i ett fabriksförinställt timing-läge som visas under Specifikationer i denna handbok.

OBS! (Undantag) Denna kontroll påverkar inte ändringar som gjorts med inställningen "Språkval" eller "Strömlås".

Audio Adjust (Ljudjustering)

Justerar volymen, stänger av ljudet eller växlar mellan ingångar om du har mer än en källa.

Auto Detect (Automatisk identifiering)

Om den aktuella ingångskällan inte har någon signal kommer skärmen att automatiskt växla till nästa ingångsalternativ. På vissa modeller är denna funktion inaktiverad som standard.

Auto image adjust (Automatisk bildjustering)

Justerar automatiskt skärmbilden för en perfekt tittarupplevelse.

B **Black Stabilization (Svart stabilisering)**

ViewSonic svart stabilisering ger ökad synlighet och detaljer genom att lysa upp mörka scener.

Blue Light Filter (Blåljusfilter)

Justerar filtret som blockerar högenergi blått ljus för en mer bekväm tittarupplevelse.

Brightness (Ljusstyrka)

Justerar bakgrundens svarta nivåer på skärmbilden.

C Color Adjust (Färgjustering)

Med flera färgjusteringslägen för att justera färginställningarna så att de passar användarens behov.

Color range (Färgskala)

Skärmen kan upptäcka insignalens färgintervall automatiskt. Du kan ändra manuellt färgintervallalternativen så att de passar rätt färgintervall om färgerna inte visas korrekt.

Alternativ	Beskrivning
Auto	Skärmen känner automatiskt igen färgformat och svartvita nivåer.
Full Range (Komplett utbud)	Färgintervallet för svartvita nivåer är fullständigt.
Limited Range (begränsat utbud)	Färgintervallet för svartvita nivåer är begränsat.

Color space (Färgrymd)

Gör att användare kan välja vilken färgrymd de vill använda för skärmsfärgutskriften (RGB, YUV).

Color Temperature (Färgtemperatur)

Låter användare välja specifika inställningar för färgtemperatur för att ytterligare anpassa deras tittarupplevelse.

Panelstandard	Panelens ursprungliga status
sRGB	Standardfärgutrymme används för Windows-systemet.
Bluish (Blåaktig)	Ställ in färgtemperaturen till 9 300K.
Cool (Sval)	Ställ in färgtemperaturen till 7 500K.
Native (Ursprunglig)	Standardfärgtemperatur. Rekommenderas för allmän användning.
Warm (Varm)	Ställ in färgtemperaturen till 5 000K.

Contrast (Kontrast)

Justerar skillnaden mellan bildens bakgrund (svart nivå) och förgrunden (vit nivå).

F Fine tune (Finjustera)

Förbättra förvrängd bildkvalitet som orsakas av en analog signal.

G Game mode (Spelläge)

Integrerar en spelinriktad skärmmeny (OSD), inklusive: förkalibrerad FPS, RTS och MOBA-spelinställningar. Varje läge är funktionellt anpassat med test i spelet och justeringar gjorda för den bästa blandningen av färg och teknik.

Gamma

Låter användare att manuellt justera ljusstyrkan på skärmens gråskala nivåer. Det finns sex val: 1.8, 2.0, 2.2, 2.4, 2.6 och 2.8.

H H./V. Position (H./V. läge)

Justera manuellt skärmbilden horisontellt och/eller vertikalt.

Horizontal Size (Horisontell storlek)

Sträck ut eller förkort skärmen manuellt på dess horisontella axel.

Hue (Nyans)

Justerar nyans för varje färg (red (röd), green (grön), blue (blå), cyan, magenta och yellow (gul)).

I Information

Visar timingläge (video insignal) från grafikkortet i datorn, LCD-skärmens modellnummer, serienummer och webbplatsadressen till ViewSonic®. Se grafikkortets användarhandbok för instruktioner om hur du ändrar upplösning och uppdateringshastighet (vertikal frekvens).

OBS! VESA 1024 x 768 @ 60Hz (exempel) innebär att upplösningen är 1024 x 768 och uppdateringsfrekvensen är 60 Hertz.

Input Select (Val av ingång)

Växlar mellan de olika inmatningsalternativ som finns tillgängliga för skärmen.

L Low Input Lag (Låg inmatningsfördröjning)

ViewSonic® erbjuder inmatningsfördröjning genom att använda en skärm process reducer, som minskar signallatensen. I undermenyn "Låg inmatningsfördröjning" kan du välja lämplig hastighet för önskad användning från de två alternativen.

M Manual Image Adjust (Manuell bildjustering)

Visar menyn "Manuell bildjustering". Du kan ställa in manuellt en mängd olika bildkvalitetsjusteringar.

Memory recall (Minnesåterhämtning)

Återställer justeringarna till fabriksinställningarna om skärmen används i ett fabriksinställt tidsläge som anges i "Specifikationer" i denna handbok.

OBS!

- (Undantag) Denna kontroll påverkar inte ändringar som gjorts i inställningen "Språkval" eller "Strömlås".
- Återkalla minne är den standardkonfigurering och inställningar som medföljer skärmen. Återkalla minne är den inställning som gör att produkten kvalificerar sig för ENERGY STAR®. Eventuella ändringar av medföljande standardkonfigurering och inställningar ändrar energiförbrukningen och kan öka energiförbrukningen utöver de gränser som krävs för en ENERGY STAR®-kvalificering, i tillämpliga fall. ENERGY STAR® är en uppsättning riktlinjer för energibesparing som utfärdats av den amerikanska miljöskyddsbyrån (EPA). ENERGY STAR® är ett gemensamt program för den amerikanska miljöskyddsbyrån och det amerikanska energidepartementet som hjälper oss alla att spara pengar och skydda miljön med hjälp av energieffektiva produkter och metoder.



O OSD Pivot (OSD-vridning)

Används för att ange skärmens placering av skärmmenyn.

Alternativ	Beskrivning
0°	Ställ in OSD-menyn utan vridning.
+90°	Ställ in OSD-menyn med en vridning på +90°.
-90°	Ställ in OSD-menyn med en vridning på -90°.

Overscan (Överskanning)

Avser en beskuren bild på skärmens. En inställning på din skärm zoomar in på filminnehåll, så att du inte kan se filmens yttersta kanter.

R **Recall (Återkalla)**

Återställer ViewMode-skärmsinställningar.

Resolution Notice (Upplösningsmeddelande)

Meddelandet talar om för användarna att den aktuella upplösningen inte är den rätta ursprungliga upplösningen. Detta meddelande kommer att visas i skärmsinställningsfönstret när du ställer in skärmupplösningen.

Response Time (Responstid)

Justerar svarstiden, skapar jämna bilder utan strimmor, oskärpa eller spökbilder. En låg responstid är perfekt för de mest grafikintensiva spelen och ger en fantastisk bildkvalitet medan du tittar på sport eller actionfilmer.

RGB Color Space (RGB färgutrymme)

Det vanligaste färgutrymmet för skärmar. Red (Rött), green (grönt) och blue (blått) ljus läggs till för att återge ett brett spektrum av färger.

S **Saturation (Mättnad)**

Justerar färgdjupet för varje färg (red (röd), green (grön), blue (blå), cyan, magenta och yellow (gul)).

Setup Menu (Inställningsmeny)

Justerar skärmvisning (OSD)-inställningar. Många av dessa inställningar kan aktivera skärmmeddelanden så att användarna inte behöver öppna menyn.

Sharpness (Skärpa)

Justerar bildkvaliteten på skärmen.

V **ViewMode (Visningsläge)**

ViewSonic®s unika funktion visningsläge erbjuder förinställningarna "Game (Spel)", "Movie (Film)", "Web (Webb)", "Text" och "Mono". Dessa förinställningar är speciellt utformade för att ge en optimerad bildupplevelse för olika skärmapplikationer.

Y **YUV Color Space (YUV färgutrymme)**

YUV-färgutrymme används för färgbild och videobehandling med hänsyn till egenskaper hos det mänskliga ögat som möjliggör minskad bandbredd av kromkomponenter utan perceptuell förvrängning.

Felsökning

Det här avsnittet beskriver några vanliga problem som du kan uppleva när du använder skärmen.

Problem	Möjliga lösningar
Ingen ström	<ul style="list-style-type: none">• Se till att du har slagit på skärmen genom att trycka på Ström-knappen.• Kontrollera att nätsladden är korrekt och säkert ansluten till skärmen och nätuttaget.• Anslut en annan elektrisk enhet till vägguttaget för att kontrollera att uttaget levererar ström.
Strömmen är på, men ingen bild visas på skärmen	<ul style="list-style-type: none">• Kontrollera att videokabeln som ansluter skärmen till datorn är korrekt och säkert ansluten.• Justera inställningarna ljusstyrka och kontrast.• Kontrollera att rätt ingångskälla är vald.
Fel eller onormala färger	<ul style="list-style-type: none">• Om vissa färger (rött, grönt eller blått) saknas, kontrollera videokabeln för att säkerställa att den är ordentligt och säkert ansluten. Lösa eller trasiga stift i kabelkontakten kan orsaka en felaktig anslutning.• Anslut skärmen till en annan dator.
Skärmbilden är för ljus eller för mörk	<ul style="list-style-type: none">• Öka inställningarna för ljusstyrka och kontrast via OSD-menyn.• Återställ skärmen till fabriksinställningarna.
Skärmbilden visas bitvis	<ul style="list-style-type: none">• Kontrollera att rätt ingångskälla är vald.• Kontrollera om det finns böjda eller trasiga stift i videokabelkontakten.• Kontrollera att videokabeln som ansluter skärmen till datorn är korrekt och säkert ansluten.
Bilden är suddig	<ul style="list-style-type: none">• Justera upplösningen till rätt bildförhållande.• Återställ skärmen till fabriksinställningarna.
Skärmen är inte centrerad korrekt	<ul style="list-style-type: none">• Justera de horisontella och vertikala kontrollerna via OSD-menyn.• Kontrollera bildförhållandet.• Återställ skärmen till fabriksinställningarna.
Skärmen är gul	<ul style="list-style-type: none">• Kontrollera att "Blåljusfilter" är Av.

Problem	Möjliga lösningar
OSD-menyn visas inte på skärmen/ OSD-kontrollerna är otillgängliga	<ul style="list-style-type: none"> • Kontrollera om OSD-menyn är låst. • Stäng av skärmen, koppla ur nätsladden, sätt tillbaka den och slå på skärmen. • Återställ skärmen till fabriksinställningarna.
Kontrollpanelens tangenter fungerar inte	<ul style="list-style-type: none"> • Tryck på en knapp i taget. • Starta om datorn.
Vissa menyer kan inte väljas i OSD-menyn	<ul style="list-style-type: none"> • Justera ViewMode eller ingångskällan. • Återställ skärmen till fabriksinställningarna.
Ingen ljudutgång	<ul style="list-style-type: none"> • Om du använder öronsnäcka/hörlurar, se till att mini-stereokontakten är ansluten. • Kontrollera att volymen inte är avstängd eller inställd på 0. • Kontrollera inställningen för ljudinmatning.
Det går inte att justera skärmen	<ul style="list-style-type: none"> • Se till att det inte finns några hinder i närheten av eller på skärmen, och att det finns tillräckligt med avstånd. • Mer information finns i avsnittet "Justera visningsvinkeln".
USB-enheter anslutna till skärmen fungerar inte	<ul style="list-style-type: none"> • Kontrollera att USB-kabeln är korrekt ansluten. • Försök byta till en annan USB-port (om tillämpligt). • Vissa USB-enheter kräver högre elström. Anslut enheten direkt till datorn.
Extern enhet är ansluten, men ingen bild visas på skärmen	<ul style="list-style-type: none"> • Kontrollera att Ström är På • Justera ljusstyrkan och kontrasten via OSD-menyn. • Kontrollera anslutningskabeln och säkerställ att den är ordentligt och säkert ansluten. Lösa eller trasiga stift i kabelkontakten kan orsaka en felaktig anslutning.

Underhåll

Allmänna försiktighetsåtgärder

- Se till att skärmen är avstängd och att strömkabeln är urkopplad från vägguttaget.
- Spruta aldrig eller håll någon vätska direkt på skärmen eller höljet.
- Hantera skärmen försiktigt eftersom en mörkare skärm, om den repas, kan reporna synas tydligare än med en ljusare skärm.

Rengöra skärmen

- Torka av skärmen med en ren, mjuk, luddfri trasa. Detta tar bort damm och andra partiklar.
- Om skärmen fortfarande inte är ren, applicera en liten mängd glasrengöringsmedel utan ammoniak eller alkohol på en ren, mjuk, luddfri trasa. Torka sedan av skärmen.

Rengöra höljet

- Använd en mjuk, torr trasa.
- Om höljet fortfarande inte är rent, applicera en liten mängd mild icke-slipande rengöringsmedel utan ammoniak eller alkohol på en ren, mjuk, luddfri trasa. Torka sedan av ytan.

Ansvarsfriskrivning

- ViewSonic® rekommenderar inte användning av ammoniak- eller alkoholbaserade rengöringsmedel på skärmen eller höljet. Vissa kemiska rengöringsmedel skadar skärmen och/eller höljet.
- ViewSonic® ansvarar inte för skador som uppstår vid användning av ammoniak- eller alkoholbaserade rengöringsmedel.

Blåljusfilter och ögonhälsa

Blåljusfilter blockerar högenergi blått ljus för en mer bekväm tittarupplevelse.

Tänk på följande när du använder och njuter av din bildskärm:

- Att titta på datorskärmar under en längre tid kan orsaka ögonirritation och obehag. För att minska dessa störningar rekommenderas det att man tar regelbundna pauser för att ögonen ska kunna vila.
- Skärmen stödjer också Flicker-Free, vilket minskar eller eliminerar skärmflimmer och på så sätt underlättar potentiellt ögonbelastning.
- Om du ställer in filtervärdet på 100 får du den bästa prestandan för blått ljusfiltret som uppfyller TUV-certifieringsstandarderna.

Beräkna pauser

När du tittar på skärmen under längre tidsperioder rekommenderas det att du tar regelbundna pauser från tittandet. Korta pauser på minst fem (5) minuter rekommenderas efter en (1) till två (2) timmars kontinuerligt tittande.

Att ta kortare, mer frekventa pauser är i allmänhet bättre än längre, mindre frekventa pauser.

Titta på avlägsna objekt

När de tar pauser, kan användarna ytterligare minska belastningen och torrheten i ögonen genom att fokusera på föremål som är längre bort från dem.

Ögon- och nackövningar

Ögonövningar

Ögonövningar kan hjälpa till att minimera belastningen på ögonen. Rulla långsamt ögonen åt vänster, höger, upp och ner. Upprepa så många gånger som det behövs.

Nackövningar

Nackövningar kan också hjälpa till att minimera belastningen på ögonen. Slappna av armarna och låt dem hänga vid dina sidor, böj dig lätt framåt för att sträcka på nacken, vrid huvudet åt höger och till vänster. Upprepa så många gånger som det behövs.

Produktens uppgraderingsmöjligheter och reparerbarhet

Följande är en lista över hårdvaruvarufunktioner som är tillgängliga i minst 5 år efter försäljningen av produkten.	Uppgraderbar	Reparerbar	Utbytbar
Huvudprocessor(er) eller SOC	Nej	Nej	Ja
Minne	N/A	N/A	N/A
HÅRDDISK	N/A	N/A	N/A
Trådlöst nätverk	N/A	N/A	N/A
Grafikkort	N/A	N/A	N/A
Uppladdningsbart batteri	N/A	N/A	N/A
Fläktenhet	N/A	N/A	N/A
Kamera	N/A	N/A	N/A
Fingeravtrycksläsare	N/A	N/A	N/A
Skärmenhet	Nej	Nej	Ja
Tangentbord	N/A	N/A	N/A
Intern strömförsörjning	Nej	Nej	Ja

OBS! *N/A = Ej tillämpligt för produkten.

Information om regler och service

Information om överensstämmelse

Detta avsnitt behandlar alla gällande krav och uttalanden om regler. Bekräftade motsvarande ansökningar ska hänvisa till märkskyltar och relevanta märkningar på enheten.

Uttalande gällande FCC-efterlevnad

Denna enhet överensstämmer med avsnitt 15 i FCC-reglerna. Användningen är underställd följande två villkor: (1) Enheten får inte orsaka skadliga störningar och (2) Denna enhet måste acceptera alla mottagna störningar, inklusive störningar som kan orsaka oönskad funktion. Denna utrustning har testats och funnits uppfylla begränsningarna för en Klass B digital enhet enligt avsnitt 15 i FCC-reglerna.

Dessa begränsningar är utformade för att ge rimligt skydd mot skadliga störningar vid installation i hemmet. Denna utrustning genererar, använder och kan utstråla radiofrekvensenergi och kan, om inte installerad och använd enligt instruktionerna, orsaka skadliga störningar på radiokommunikation. Det finns dock ingen garanti för att störningar inte inträffar i en viss installation. Om denna utrustning orsakar skadliga störningar på radio- eller TV-mottagning, vilket kan avgöras genom att utrustningen slås av och på, uppmuntras användaren att försöka korrigera störningen genom en eller flera av följande åtgärder:

- Vrid eller flytta mottagarantennen.
- Öka avståndet mellan utrustningen och mottagaren.
- Anslut utrustningen till ett uttag i en annan strömkrets än den som mottagaren är ansluten till.
- Rådfråga återförsäljaren eller en erfaren radio/TV-tekniker för hjälp.

Varning! Du varnas om att ändringar eller modifieringar som inte uttryckligen godkänts av den som ansvarar för överensstämmelse kan ogiltigförklara din behörighet att använda utrustningen.

Uttalande från Industry Canada

CAN ICES-003(B) / NMB-003(B)

CE-överensstämmelse för europeiska länder



Enheten uppfyller kraven i EMC-direktivet 2014/30/EU och lågvoltsdirektivet 2014/35/EU.

Följande information gäller endast för EU-medlemsstater:

Det märke som visas till höger är i enlighet med avfall från elektrisk och elektronisk utrustning Direktiv 2012/19/EU (WEEE). Märket anger skyldigheten att INTE kassera utrustningen som osorterat kommunalt avfall, utan istället använda de system för återlämnande och insamling enligt lokal lag.



Uttalande om överensstämmelse med RoHS2

Denna produkt har konstruerats och tillverkats i enlighet med Europaparlamentets och rådets direktiv 2011/65/EU om begränsning av användningen av vissa farliga ämnen i elektrisk och elektronisk utrustning (RoHS2-direktivet) och anses vara förenligt med den maximala koncentrationen av värden som utfärdats av European Technical Adaptation Committee (TAC) enligt nedan:

Ämne	Föreslagen maximal koncentration	Faktisk koncentration
Bly (Pb)	0,1%	< 0,1%
Kvicksilver (Hg)	0,1%	< 0,1%
Kadmium (Cd)	0,01%	< 0,01%
Hexavalent krom (Cr6 ⁺)	0,1%	< 0,1%
Polybromerade bifenyler (PBB)	0,1%	< 0,1%
Polybromerade difenyletrar (PBDE)	0,1%	< 0,1%
Bis (2-etylhexyl) ftalat (DEHP)	0,1%	< 0,1%
Butylbensylftalat (BBP)	0,1%	< 0,1%
Dibutylftalat (DBP)	0,1%	< 0,1%
Disobutylftalat (DIBP)	0,1%	< 0,1%

Vissa komponenter av produkter som angivits ovan är undantagna enligt bilaga III i RoHS2-direktiven enligt nedan:

- Kopparlegering innehållande upp till 4 viktprocent bly.
- Bly i lödmetaller med hög smältemperatur (dvs blybaserade legeringar innehållande 85 viktprocent eller mer bly).
- Elektriska och elektroniska komponenter som innehåller bly i ett glas eller keramik annat än dielektrisk keramik i kondensatorer, t.ex. piezoelektroniska anordningar, eller i en glas- eller keramisk matrisförening.
- Bly i dielektrisk keramik i kondensatorer för en märkspänning på 125 V AC eller 250 V DC eller högre.

Indisk begränsning av farliga ämnen

Begränsning av farliga ämnen (Indien). Denna produkt överensstämmer med "Indiska regler 2011 för e-avfall" och förbjuder användning av bly, kvicksilver, hexavalent krom, polybromerade bifenyler eller polybromerade difenyletrar i koncentrationer över 0,1 viktprocent och 0,01 viktprocent för kadmium, med undantag för undantagen i schema 2 i regeln.

Avfallshantering vid slutet av produkens livscykel

ViewSonic® respekterar miljön och är engagerad i att arbeta och leva grönt. Tack för att du medverkar i en smartare, grönare datoranvändning. Gå till ViewSonic® webbplats för att läsa mer.

USA och Kanada:

<https://www.viewsonic.com/us/go-green-with-viewsonic>

Europa:

<https://www.viewsonic.com/eu/go-green-with-viewsonic>

Taiwan:

<https://recycle.epa.gov.tw/>

Information om upphovsrätt

Copyright© ViewSonic® Corporation, 2024. Alla rättigheter förbehållna.

Macintosh och Power Macintosh är registrerade varumärken som tillhör Apple Inc.

Microsoft, Windows och Windows-logotypen är registrerade varumärken som tillhör Microsoft Corporation i USA och andra länder.

ViewSonic® och logotypen med de tre fåglarna är registrerade varumärken som tillhör ViewSonic® Corporation.

VESA är ett registrerat varumärke som tillhör Video Electronics Standards Association. DPMS, DisplayPort och DDC är varumärken som tillhör VESA.

Ansvarsfriskrivning: ViewSonic® Corporation ansvarar inte för tekniska eller redaktionella fel eller utelämnanden i detta dokument, eller för oavsiktliga skador eller följdskador på grund av utrustande av detta material eller prestanda eller användning av denna produkt.

I intresse av fortsatt produktförbättring förbehåller sig ViewSonic® Corporation rätten att ändra produktens specifikationer utan föregående meddelande. Informationen i detta dokument kan ändras utan vidare meddelanden.

Ingen del av detta dokument får kopieras, reproduceras eller överföras på något sätt, i något syfte utan föregående skriftligt tillstånd från ViewSonic® Corporation.

Kundservice

För teknisk support eller produktservice, se tabellen nedan eller kontakta din återförsäljare.

OBS! Du behöver produktens serienummer.

Land/region	Webbplats	Land/region	Webbplats
Asien och Stillahavsområdet samt Afrika			
Australia	www.viewsonic.com/au/	Bangladesh	www.viewsonic.com/bd/
中国 (China)	www.viewsonic.com.cn	香港 (繁體中文)	www.viewsonic.com/hk/
Hong Kong (English)	www.viewsonic.com/hk-en/	India	www.viewsonic.com/in/
Indonesia	www.viewsonic.com/id/	Israel	www.viewsonic.com/il/
日本 (Japan)	www.viewsonic.com/jp/	Korea	www.viewsonic.com/kr/
Malaysia	www.viewsonic.com/my/	Middle East	www.viewsonic.com/me/
Myanmar	www.viewsonic.com/mm/	Nepal	www.viewsonic.com/np/
New Zealand	www.viewsonic.com/nz/	Pakistan	www.viewsonic.com/pk/
Philippines	www.viewsonic.com/ph/	Singapore	www.viewsonic.com/sg/
臺灣 (Taiwan)	www.viewsonic.com/tw/	ประเทศไทย	www.viewsonic.com/th/
Việt Nam	www.viewsonic.com/vn/	South Africa & Mauritius	www.viewsonic.com/za/
Amerika			
United States	www.viewsonic.com/us	Canada	www.viewsonic.com/us
Latin America	www.viewsonic.com/la		
Europa			
Europe	www.viewsonic.com/eu/	France	www.viewsonic.com/fr/
Deutschland	www.viewsonic.com/de/	Қазақстан	www.viewsonic.com/kz/
Россия	www.viewsonic.com/ru/	España	www.viewsonic.com/es/
Türkiye	www.viewsonic.com/tr/	Україна	www.viewsonic.com/ua/
United Kingdom	www.viewsonic.com/uk/		

Begränsad garanti

ViewSonic® bildskärm

Vad garantin omfattar:

ViewSonic® garanterar att produkterna är fria från brister i material och utförande under garantiperioden. Om en produkt visar sig vara defekt i material eller utförande under garantiperioden, kommer ViewSonic® till sitt eget alternativ och som enda åtgärd att reparera eller ersätta produkten med en liknande produkt. Ersättningsprodukt eller delar kan innehålla omarbetade eller renoverade delar eller komponenter. Reparations- eller ersättningsenhet eller delar eller komponenter kommer att omfattas av den tid som kvarstår för kundens ursprungliga begränsade garanti och garantiperioden förlängs inte. ViewSonic® ger ingen garanti för program från tredje part, oavsett om den ingår i produkten eller installeras av kunden, installation av obehöriga hårdvarudelar eller komponenter (t.ex. projektorlampor). (Se: avsnittet "Vad garantin utesluter och inte omfattar").

Hur länge garantin gäller:

ViewSonic®s bildskärmar har en garanti på mellan 1 och 3 år, beroende på inköpsland, för alla delar inklusive ljuskällan och för allt arbete från konsumentens första inköpsdatum.

Vem garantin skyddar:

Denna garanti gäller endast för första konsumentköpare.

Vad garantin utesluter och inte omfattar:

- Alla produkter där serienumret har skadats, ändrats eller tagits bort.
- Skada, försämring eller funktionsstörning som härrör från:
 - » Olycka, missbruk, försummelse, brand, vatten, blixtnedslag eller andra naturliga händelser, obehörig produktändring eller underlåtelse att följa anvisningar som medföljer produkten.
 - » Reparation eller försök till reparation av någon som inte är godkänd av ViewSonic®.
 - » Skador på eller förlust av program, data eller flyttbara lagringsmedia.
 - » Normalt slitage.
 - » Avlägsnande eller installation av produkten.
- Förlust av programvara eller data som uppstår vid reparation eller utbyte.
- Eventuella skador på produkten under leverans.
- Externa orsaker på produkten, till exempel fluktuationer i elströmmen eller fel.

- Användning av tillbehör eller delar som inte uppfyller ViewSonics specifikationer.
- Ägarens underlåtenhet att utföra regelbunden produktunderhåll enligt användarhandboken.
- Annan orsak som inte är relaterad till en produktfel.
- Skador som orsakas av statiska (icke-rörliga) bilder som visas under långa tidsperioder (även kallad inbränd bild).
- Programvara - Alla program från tredje part som ingår i produkten eller installeras av kunden.
- Hårdvara/Tillbehör/Delar/Komponenter - Installation av obehörig hårdvara, tillbehör, förbrukningsdelar eller komponenter (t.ex. projektorlampor).
- Skador på eller missbruk av beläggningen på skärmens yta genom olämplig rengöring enligt beskrivningen i produktens användarhandbok.
- Borttagning, installation och fasta serviceavgifter, inklusive väggmontering av produkten.

Hur man får service:

- För information om hur du får service enligt garantin, kontakta ViewSonic® kundservice (se sidan "Kundservice"). Du behöver uppge produktens serienummer.
- För att få garantiservice måste du tillhandahålla: (a) den ursprungliga daterade försäljningsstämpeln, (b) ditt namn, (c) din adress, (d) en beskrivning av problemet, och (e) produktens serienummer.
- Ta eller skicka produkten, förbetald frakt, i originalpaketet till ett auktoriserat ViewSonic® servicecenter eller ViewSonic®.
- Kontakta ViewSonic® för ytterligare information eller för att få namnet på närmaste ViewSonic® servicecenter.

Begränsning av underförstådda garantier:

Det finns inga garantier, uttryckliga eller underförstådda, som sträcker sig bortom beskrivningen i detta dokument inklusive den underförstådda garantin för säljbarhet och lämplighet för ett visst ändamål.

Uteslutning av skadestånd:

ViewSonics ansvar är begränsat till kostnaden för reparation eller utbyte av produkten. ViewSonic® är inte ansvarigt för:

- Skada på annan egendom som orsakats av eventuella brister i produkten, skador på grund av olägenheter, förlust av användningen av produkten, förlust av tid, förlust av vinst, förlust av affärsmöjligheter, förlust av goodwill, störning av affärsrelationer eller annan kommersiell förlust, även om meddelats om möjligheten för sådana skador.
- Alla andra skador, oavsett om de är oavsiktliga, följdskador eller annat.
- Eventuella skadeståndskrav mot kunden av någon annan part.
- Reparation eller försök till reparation av någon som inte är godkänd av ViewSonic®.

Effekt av statlig lagstiftning:

Denna garanti ger dig specifika juridiska rättigheter, och du kan också ha andra rättigheter som varierar från stat till stat. Vissa stater tillåter inte begränsningar av underförstådda garantier och/eller tillåter inte uteslutning av oavsiktliga skador eller följdskador, så ovanstående begränsningar och uteslutningar kanske inte gäller dig.

Försäljning utanför USA och Kanada:

För garantiinformation och service på ViewSonic®-produkter som säljs utanför USA och Kanada, kontakta ViewSonic® eller din lokala ViewSonic®-återförsäljare.

Garantiperioden för denna produkt i fastlandet Kina (Hongkong, Macao och Taiwan ingår inte) omfattas av villkoren för underhållsantikortet.

För användare i Europa och Ryssland finns fullständiga uppgifter om garantin på: <http://www.viewsonic.com/eu/> under "Support/Warranty Information".



ViewSonic®