

TD2465

顯示 使用指南

型號 VS19150
P/N: TD2465

感謝您選擇 ViewSonic®

作為領先全球的視覺解決方案供應商，ViewSonic® 致力於超越全球對技術進化、創新和簡單性的期望。在 ViewSonic®，相信我們的產品有可能對世界造成正面影響，而我們有信心，您將對您選擇的 ViewSonic® 產品感到滿意。

再次感謝您選擇 ViewSonic® ！

安全注意事項

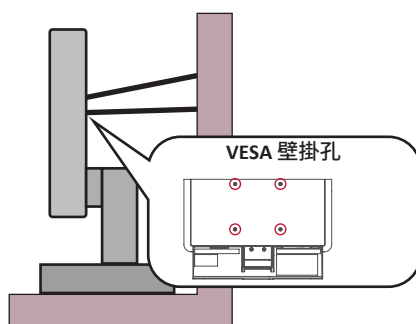
開始使用裝置前，請先閱讀以下**安全注意事項**。

- 請將本使用指南放在安全的地方，以便日後參考。
- 請閱讀所有警告並遵守所有指示。
- 請坐在離裝置至少 18" (45 cm) 處。
- 請在裝置周圍保留至少 4" (10 cm) 的空隙，以確保良好通風。
- 請將裝置放在通風良好的區域。請勿將任何會阻礙散熱的物品放在裝置上。
- 請勿在靠近水的地方使用裝置。為降低火災或觸電的風險，請勿讓裝置受潮。
- 請避免讓裝置受陽光直射或暴露在其他持續熱源下。
- 請勿安裝於接近熱源的地方，例如散熱器、暖氣機、火爐或其他可能使裝置溫度升高至危險水準的裝置（包括擴大機）。
- 請使用柔軟的乾布清潔外殼。如需更多資訊，請參閱本手冊的「維護」一節。
- 避免觸摸螢幕，因為觸摸時，油可能會聚集在螢幕上。
- 請勿用尖銳或堅硬的物體觸碰螢幕表面，否則可能會損壞螢幕。
- 請勿將裝置放在布或產品與支撐傢俱之間的其他材料上。
- 移動裝置時，小心別讓裝置掉落或撞到任何東西。
- 請勿將裝置放在不平穩的平面上。裝置可能會傾倒，導致人員受傷或裝置故障。
- 請勿在裝置或連接線上放置任何重物。
- 請務必使用櫃子、架子或裝置製造商建議的安裝方法。
- 請務必使用可安全地支撐裝置的傢俱。
- 請務必確保裝置未突出支撐傢俱的邊緣。
- 請勿將裝置放在較高的傢俱上（例如櫥櫃或書櫃）而未將傢俱和裝置固定至合適的支撐物。
- 請務必教導兒童攀爬傢俱以接觸裝置或相關設備的危險。
- 請勿將顯示器放在兒童可能在場的位置。
- 請勿將可能誘使兒童攀爬的物品放在裝置或用來放置產品的傢俱上，例如玩具和遙控器。
- 如果冒煙、出現異音或異味，請立即關閉裝置並聯絡經銷商或 ViewSonic®。繼續使用裝置很危險。

- 請勿嘗試規避極化或接地插頭的安全設計。極化插頭具有兩個寬度不一的插片。接地插頭具有兩個插片及第三支接地接腳。較寬的扁平插腳和接地插腳是確保安全之用，如果插頭無法插入插座，請取得轉接器，勿嘗試強行將插頭插入插座。
- 連接至電源插座時，請勿拆除接地插腳。請確保接地插腳不被拆除。
- 請務必佈設並整理連接至裝置的電線和纜線，以免被絆到、拉扯或抓住。
- 請避免讓電源線受到踩踏或擠壓，尤其是插頭以及電源線與設備的連接處。請確保電源插座位於設備附近，以便使用。
- 如果長時間不使用裝置，請將電源插頭從電源插座上拔下。
- 請確認安裝在建築物中的配電系統。系統應提供額定值為 120/240V，20A 的斷路器。
- 僅限使用製造商規定的附件／配件，例如推車、支架、三腳架、托架或平台。
- 若使用推車，移動推車／設備組合時請務必小心，以免翻覆導致人員受傷。
- 維修作業應交由合格的專業人員執行。裝置有任何損壞時，將需要維修，例如：
 - » 電源線或插頭損壞。
 - » 液體濺到裝置上或物體掉入裝置中。
 - » 裝置接觸雨水或受潮。
 - » 裝置無法正常運作或摔落。
- 使用入耳式耳機／頭戴式耳機時，請將音量調整至適當水準，否則可能導致聽力受損。
- 穩定性危害：顯示器可能會掉落，造成人員重傷或死亡。為防止受傷，必須依照安裝指示將本顯示器牢牢固定至地板／牆壁。

- 使用繩索或其他約束裝置將顯示器固定至牆壁或固定物體有助於支撐顯示器的重量，以防止顯示器掉落。

孔型 (寬 x 高)	介面板 (寬 x 高 x 深)	板孔	螺絲規格和數量
100 x 100 mm	115 x 115 x 2.6 mm	Ø 5 mm	M4 x 10 mm 4 件



備註：

- 約束裝置／繩索應能承受 **100N** 的力。
- 務必將繩索拉直並消除鬆弛。裝置背面應面向牆壁，以確保裝置不會因外力而傾斜。
- 確保顯示器在任何裝置高度和旋轉角度下都不會因外力而傾斜。
- 如果要保留並重新放置現有的顯示器，應遵守與上述相同的注意事項。

備註： 本產品並非專為在任何環境下全年無休使用所設計。

備註： 使用過度恐傷害視力。注意事項內容：

- » (1) 使用30分鐘請休息10分鐘。
- » (2) 未滿2歲幼兒不看螢幕，2歲以上每天看螢幕不要超過 1 小時。

目錄

安全注意事項	3
介紹	8
包裝內容物	8
產品概述	9
初始設置	10
安裝底座	10
安裝支架	11
壁掛	12
使用安全插槽	13
建立連接	14
連接至電源	14
連接外部裝置	15
DisplayPort 連接	15
HDMI 連接	16
VGA 連接	17
USB 連接	18
音訊連接	19
觸控功能控制	20
使用顯示器	24
調整視角	24
傾斜角度調整（可調節腳座）	24
傾斜角度調整（支架）	24
開啟／關閉裝置	25
使用控制面板按鍵	25
快速選單	26
快速鍵	27
配置設定	28
一般操作	28
螢幕顯示 (OSD) 選單樹狀結構	30
觸控螢幕模式 - 附加資訊	33

附錄	34
規格	34
字彙	37
疑難排解	42
維護	44
一般注意事項	44
清潔螢幕	44
清潔外殼	44
法規和服務資訊	45
法規符合性資訊	45
FCC 符合性聲明	45
加拿大工業部聲明	45
CE 歐洲國家聲明	45
台灣 RoHS 符合性聲明	46
產品壽命結束時的產品棄置	47
版權聲明	48
客戶服務	49
有限保固	50

介紹

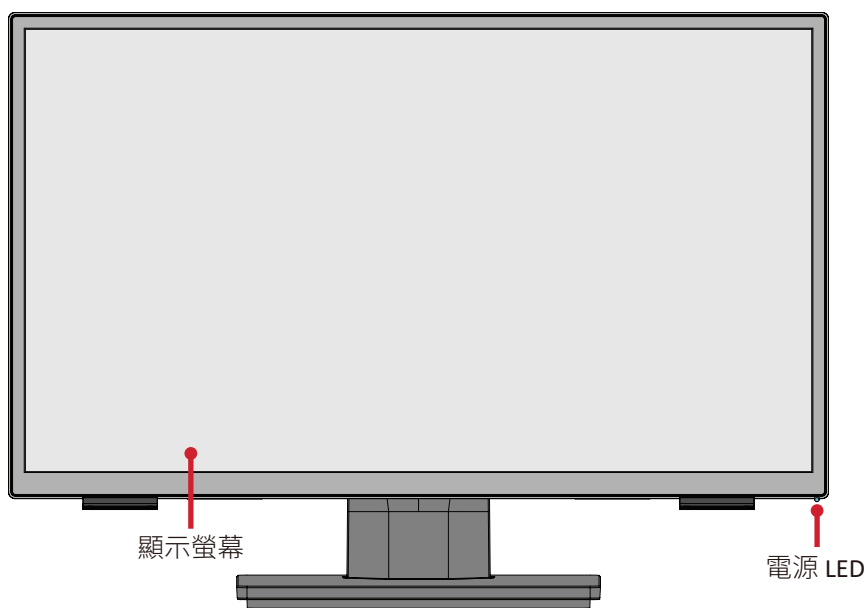
包裝內容物

- 觸控顯示器
- 電源線
- HDMI 纜線
- USB 3.0 上游纜線 (Type B 至 Type A)
- 快速啟用指南

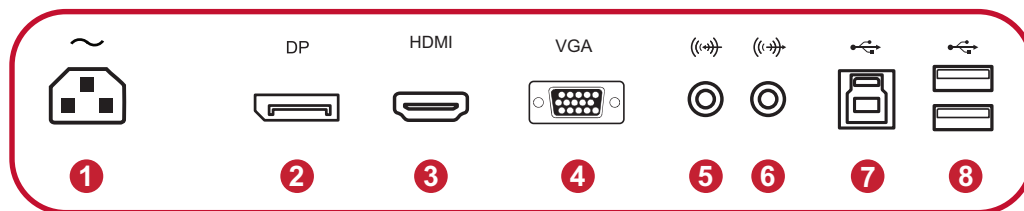
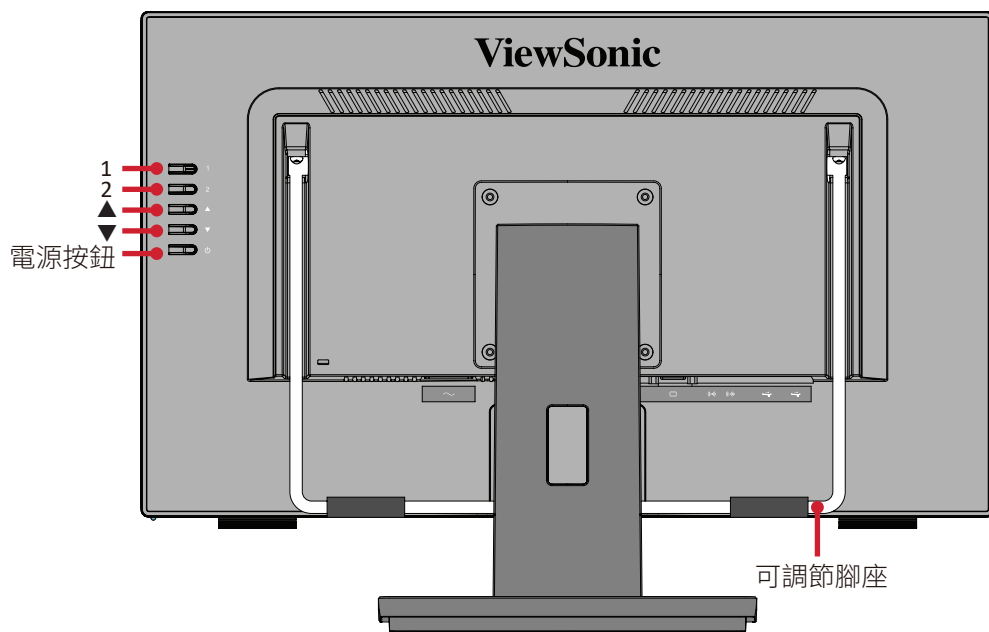
備註： 包裝中隨附的電源線和視訊線可能因國家而異。如需更多資訊，請聯絡當地經銷商。

產品概述

前視圖



後視圖



1. AC IN 插孔

2. DisplayPort

3. HDMI

4. VGA

5. Audio In

6. 音訊輸出連接埠

7. USB 上游連接埠

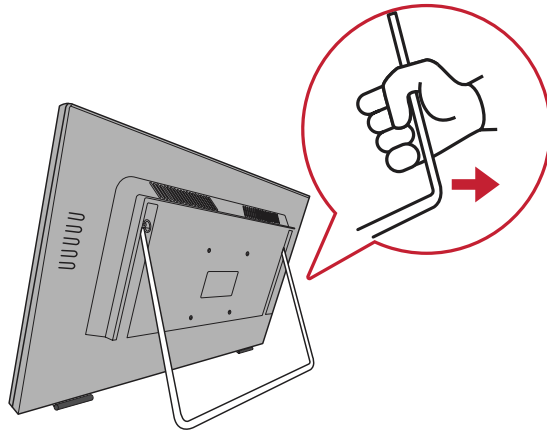
8. USB 下游連接埠

備註：欲深入瞭解 1/2/▲/▼ 按鍵及其功能，請參閱第 27 頁的「快速鍵」。

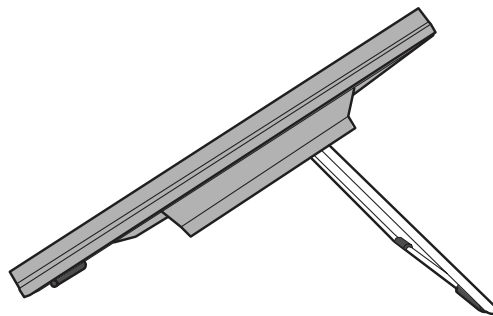
初始設置

安裝底座

1. 將顯示器放在平穩的表面上，螢幕朝下。
2. 手扶著螢幕，小心地拉伸支架。



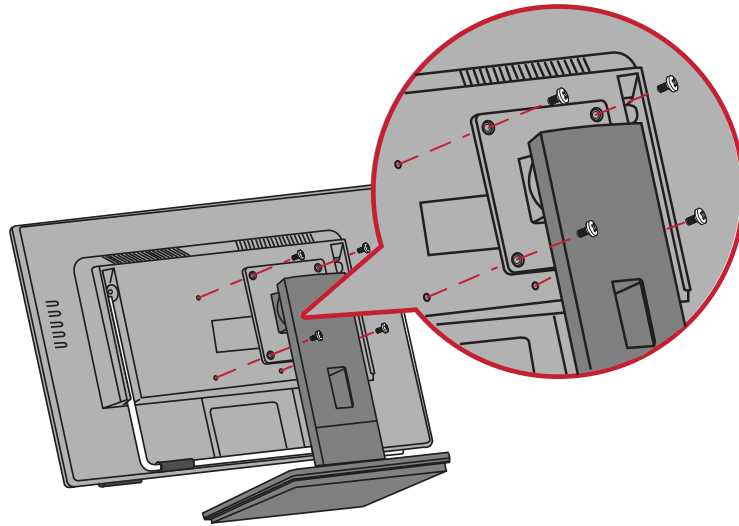
3. 將設備提起並放在平坦穩固的表面上，使其直立。



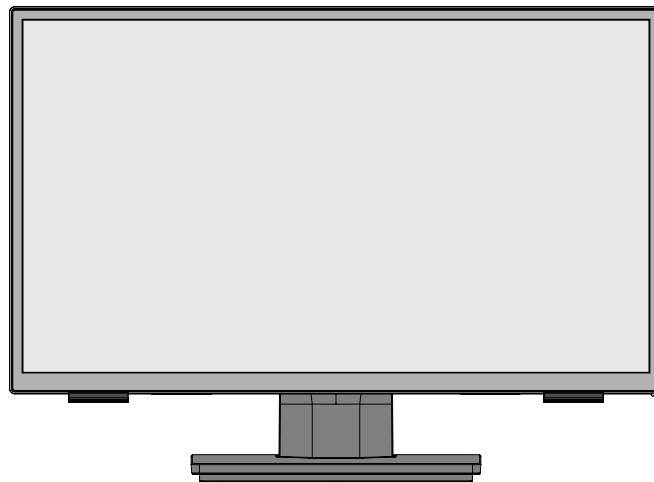
備註： 請務必將裝置放在平穩的表面上。否則可能導致裝置掉落、並損壞裝置及／或導致人員受傷。

安裝支架

1. 將裝置放在平穩的表面上，螢幕朝下。
2. 確保可調節腳座與螢幕緊密結合。
3. 將支架的安裝孔與螢幕背面的VESA安裝孔對齊。
4. 使用提供的螺絲將支架固定在螢幕上。



5. 將設備拿起，放置在平坦穩固的表面上，使其直立。



壁掛

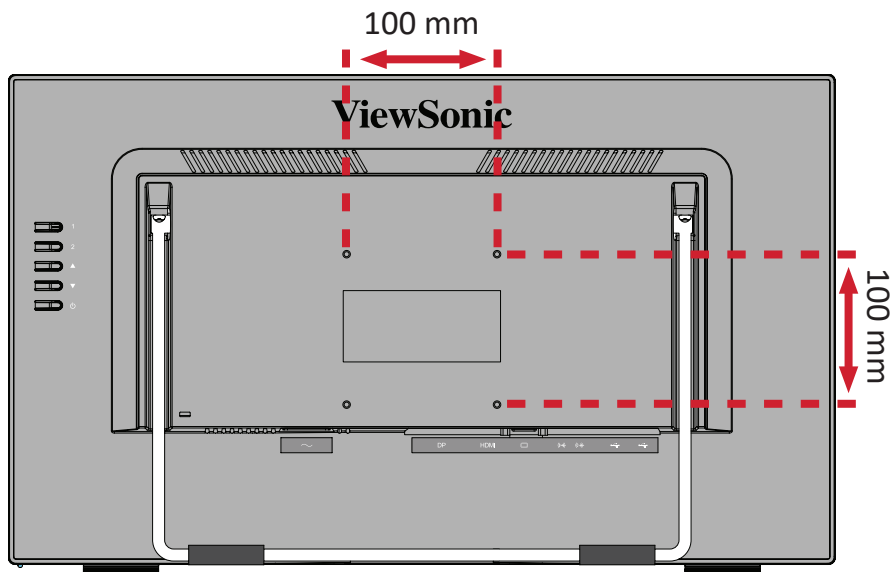
關於壁掛套件的標準尺寸，請參閱下表。

備註： 僅限搭配 UL 認證的壁掛套件／托架使用。若要取得壁掛套件或高度調整底座，請聯繫 ViewSonic® 或當地經銷商。

最大負重	孔型 (寬 x 高)	介面板 (寬 x 高 x 深)	板孔	螺絲規格和數量
14 kg	100 x 100 mm	115 x 115 x 2.6 mm	Ø 5 mm	M4 x 10 mm 4 件

備註： 壁掛套件另售。

1. 關閉裝置並拔下所有連接線。
2. 將裝置放在平穩的表面上，螢幕朝下。
3. 解開附帶的支架並小心地移除它 (如果適用)。
4. 將安裝支架連接到顯示器背面的 VESA 安裝孔上。然後使用四顆螺絲 (M4 x 10 mm) 固定。



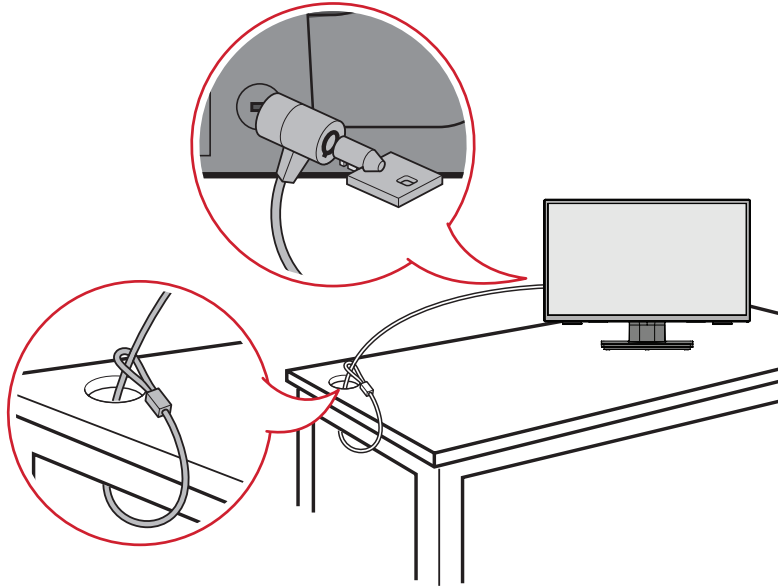
5. 請按照隨附的壁掛套件說明書上的指示，將螢幕安裝至牆上。

使用安全插槽

為防止裝置遭竊，請使用安全插槽鎖定裝置將裝置固定到固定物體上。

此外，使用安全纜線將顯示器固定到牆壁或固定物體上，有助於支撐顯示器重量，防止顯示器摔落。

以下是在桌上設置安全插槽鎖定裝置的範例。

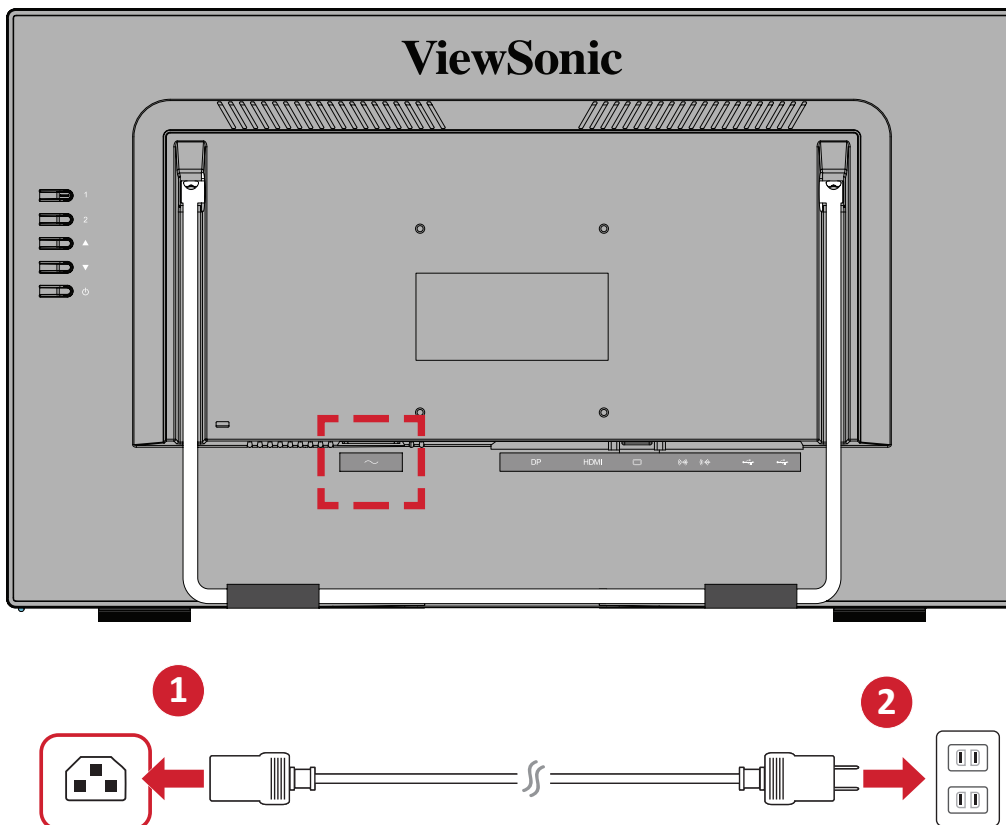


建立連接

本節說明如何將顯示器與其他設備連接。

連接至電源

1. 將電源線連接至裝置後側的 AC IN 插孔。
2. 將電源線插頭連接至電源插座。

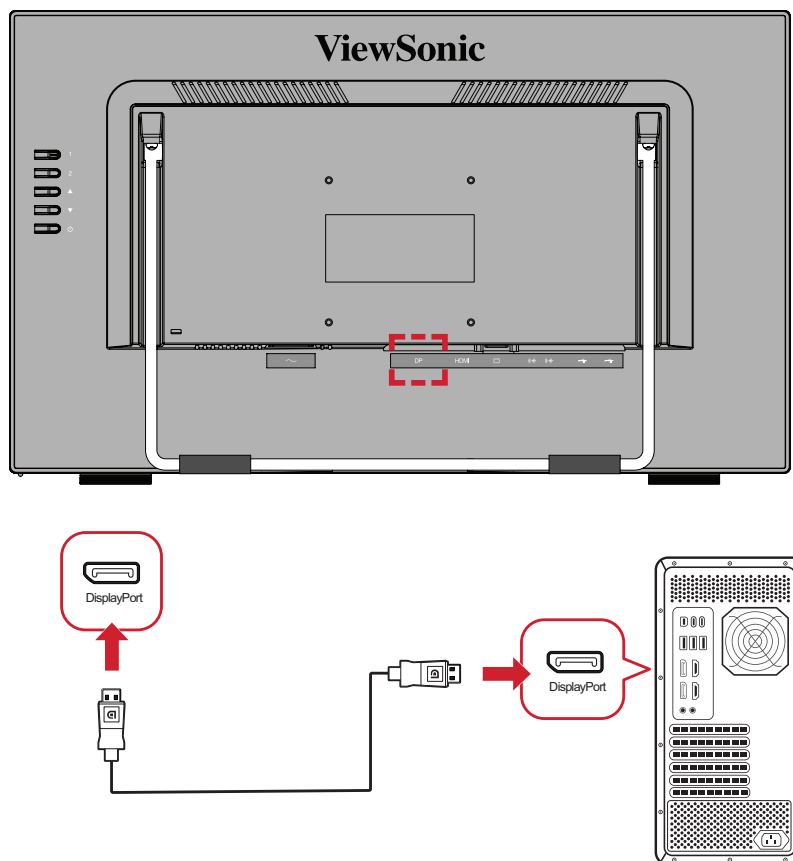


連接外部裝置

DisplayPort 連接

將 DisplayPort 線的一端連接至 DisplayPort 連接埠。然後將線的另一端連接至電腦的 DisplayPort 或 mini DP 連接埠。

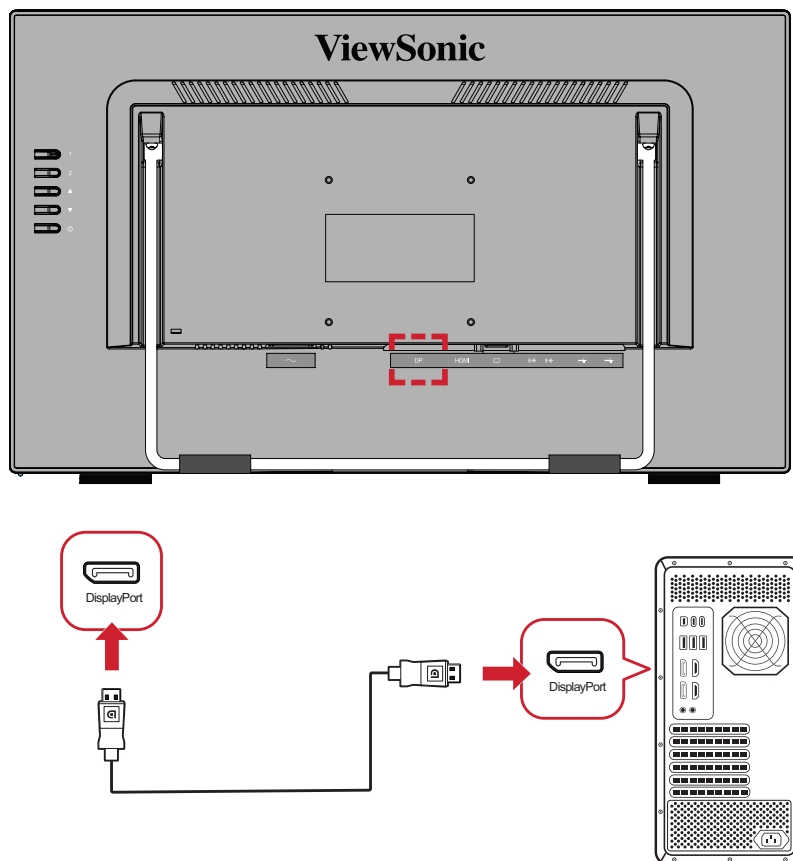
備註：若要將顯示器連接至 Mac 上的 Thunderbolt 連接埠 (v. 1&2)，請將「mini DP 轉 DisplayPort 線」的 mini DP 端連接至 Mac 的 Thunderbolt 輸出。然後將線的另一端連接至顯示器的 DisplayPort 連接埠。



HDMI 連接

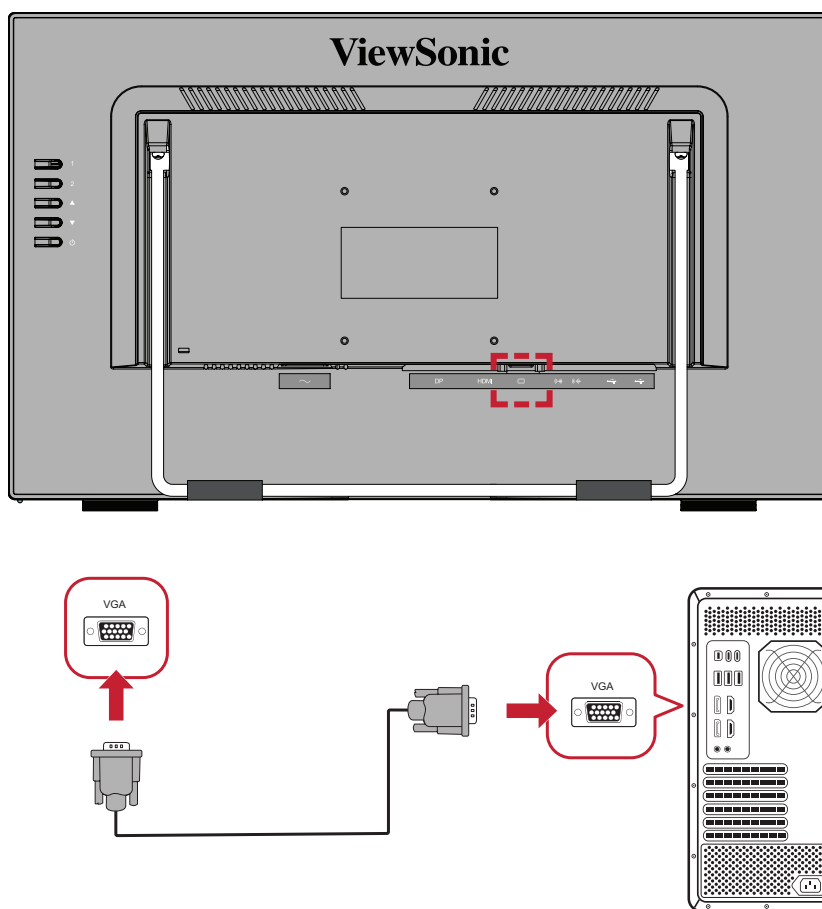
將 HDMI 線的一端連接至顯示器的 HDMI 連接埠。然後將線的另一端連接至電腦的 HDMI 連接埠。

備註： 顯示器配備一個 HDMI 1.4 連接埠。



VGA 連接

將 VGA 線的一端連接至顯示器的 VGA 連接埠。然後將線的另一端連接至電腦的 VGA 連接埠。

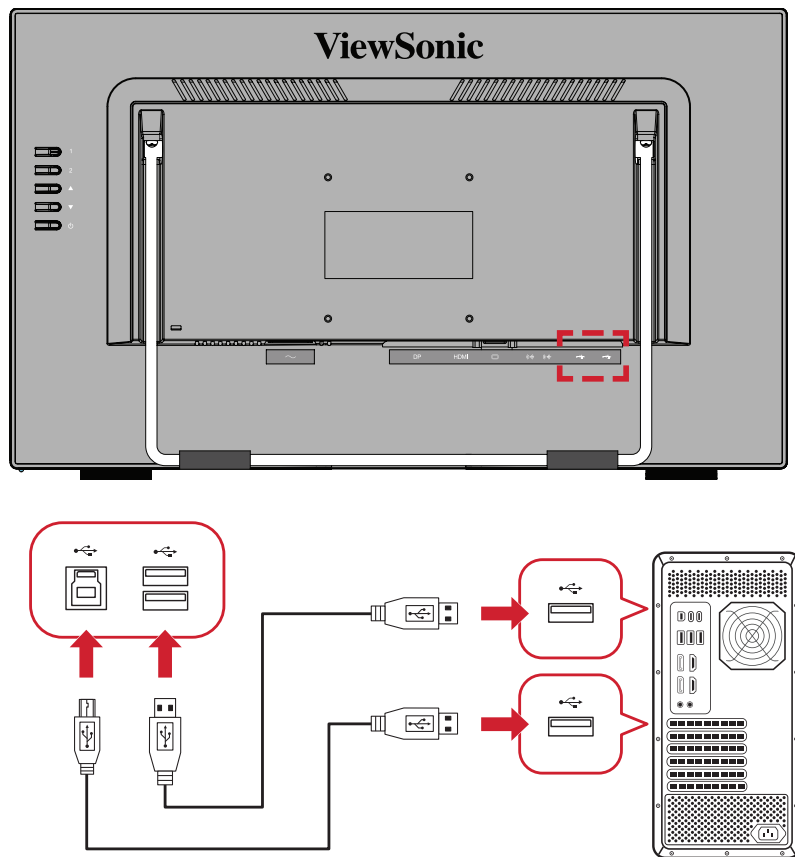


USB 連接

將 USB 線的一端連接至顯示器的 USB 連接埠。然後將線的另一端連接至電腦的 USB 連接埠。

備註：顯示器支援兩 (2) 種 USB 連接埠。建立連接時，請遵守以下準則：

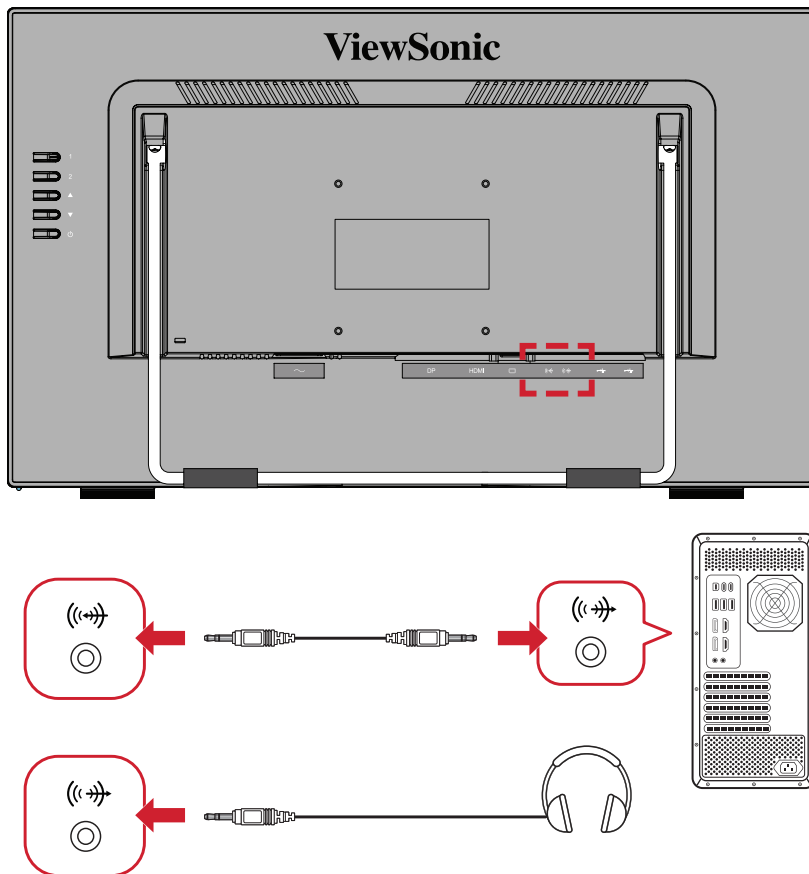
- 兩 (2) 個 USB Type A 連接埠：連接 Type A 周邊裝置。(即儲存裝置)。
 - » **備註：**若要啟用 USB Type A 連接埠，請確定電腦也已連接至顯示器的 USB Type B 連接埠。
- 一 (1) 個 USB Type B 連接埠：將 USB Type B 公線 (方形，有 2 個切角) 連接至此連接埠，然後將線的另一端連接至電腦的 USB 下游連接埠。



音訊連接

將入耳式耳機／頭戴式耳機的音訊插頭插入顯示器的音訊輸出連接埠。此外，您可以使用音訊線將顯示器連接至條形音箱。

備註： 顯示器還配備雙揚聲器 (2W x 2)。



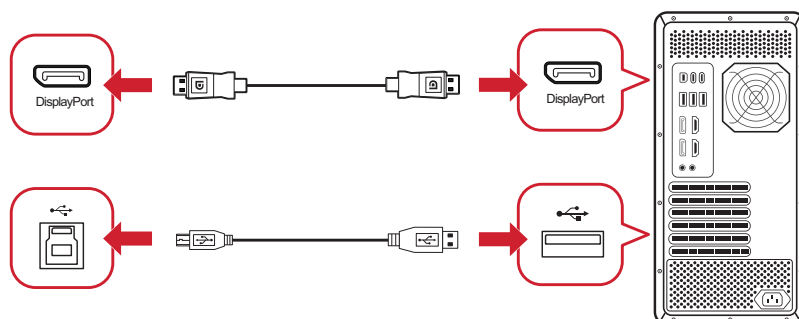
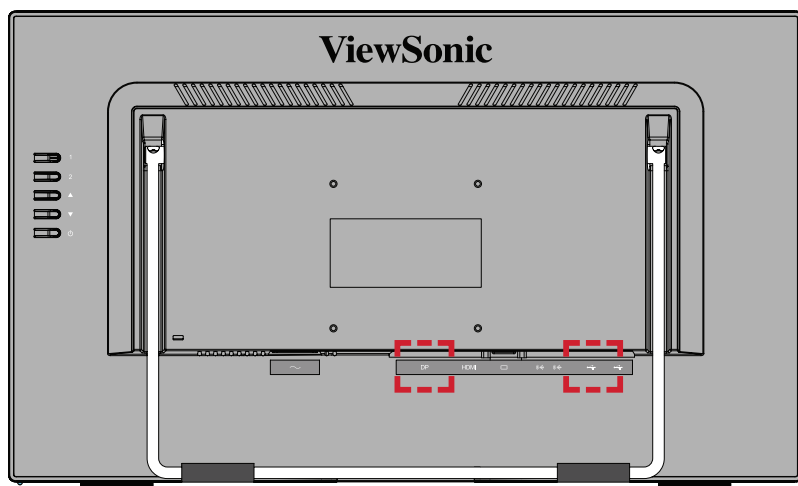
觸控功能控制

備註： 使用觸控功能之錢，請確保 USB Type B to Type A 連接至您的電腦，且 Windows 作業系統正在執行。

您可以按照以下任何一種配置方式連接外部設備：

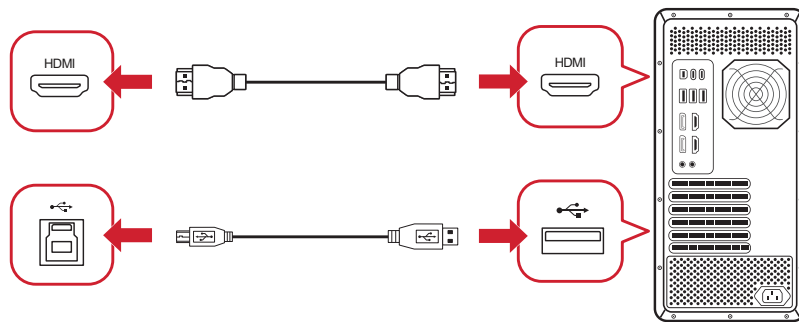
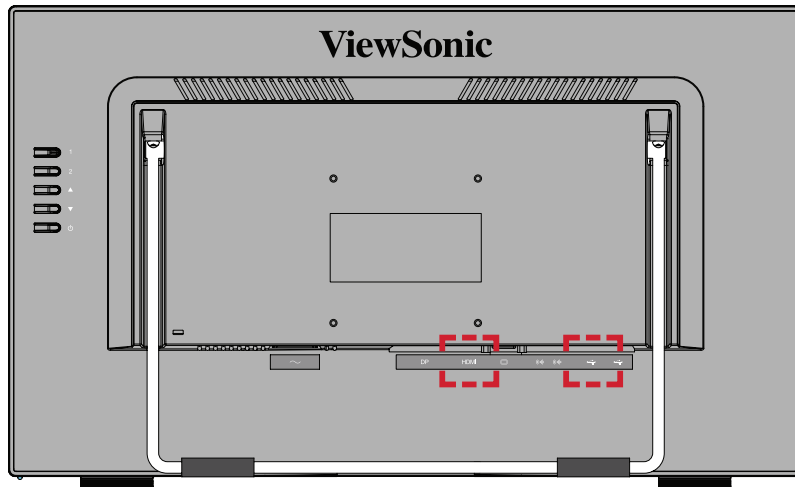
- **DisplayPort 連接**

1. 請使用 DisplayPort 纜線將您的電腦與螢幕上的 **DisplayPort** 連接埠連接起來。
2. 請使用 USB Type A 到 Type B 的連接線將您的電腦與螢幕連接，以啟用觸控功能。



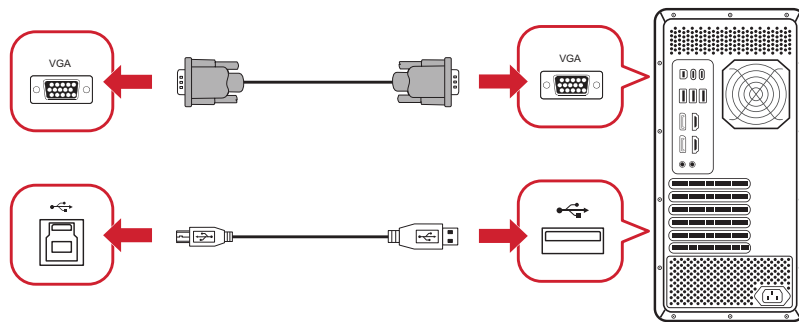
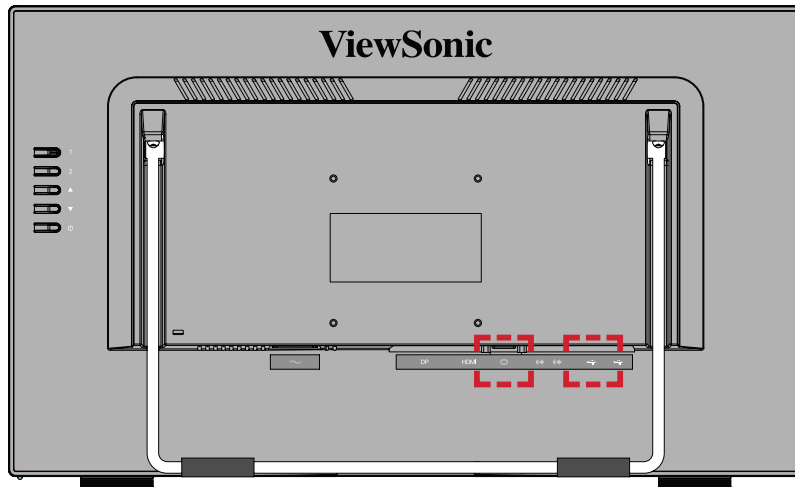
• HDMI 連接

1. 請使用 HDMI 纜線將您的電腦與螢幕上的 **HDMI** 連接埠連接起來。
2. 請使用 USB Type A 到 Type B 的連接線將您的電腦與螢幕連接，以啟用觸控控制功能。



• VGA 連接

1. 請使用 VGA 纜線將您的電腦與螢幕上的 **VGA** 連接埠連接起來。
2. 請使用 USB Type A 到 Type B 的連接線將您的電腦與螢幕連接，以啟用觸控控制功能。



使用觸控功能時，請注意：

- 若拔下 USB 線，然後再插入，或電腦從「睡眠模式」恢復，觸控功能約需 5 秒鐘的時間才會恢復。
- 觸控螢幕最多僅可偵測到 10 隻手指。
- 若 Windows 游標未在您觸摸螢幕時準確追隨您的手指移動，請進行以下行動：
 1. 開啟：**Control Panel (控制台) > Hardware and Sound (硬體和音效) > Tablet PC Settings (平板電腦設定)**
 2. 選擇 **Calibration (校正)**。
 3. 依照指示重新校正您的螢幕。

如果 Windows 在您觸摸螢幕時無法識別觸控螢幕，請執行以下步驟：

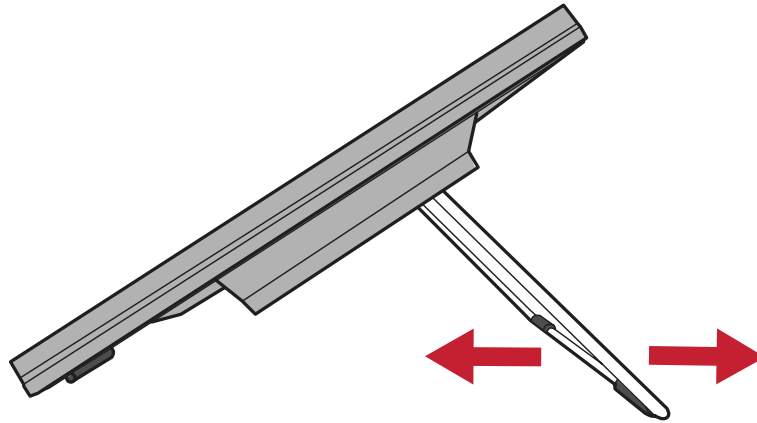
1. 開啟：**Control Panel (控制台) > Hardware and Sound (硬體和音效) > Tablet PC Settings (平板電腦設定)**
2. 選擇 **Setup (設定) > Touch Input (觸控輸入)**
3. 請按照指示來辨識觸控螢幕。

使用顯示器

調整視角

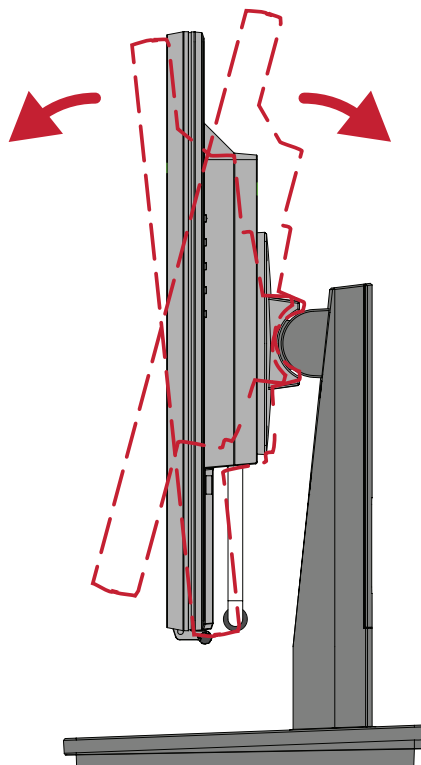
傾斜角度調整(可調節腳座)

將顯示器向前或向後傾斜至所需視角(15°至70°)。



傾斜角度調整(支架)

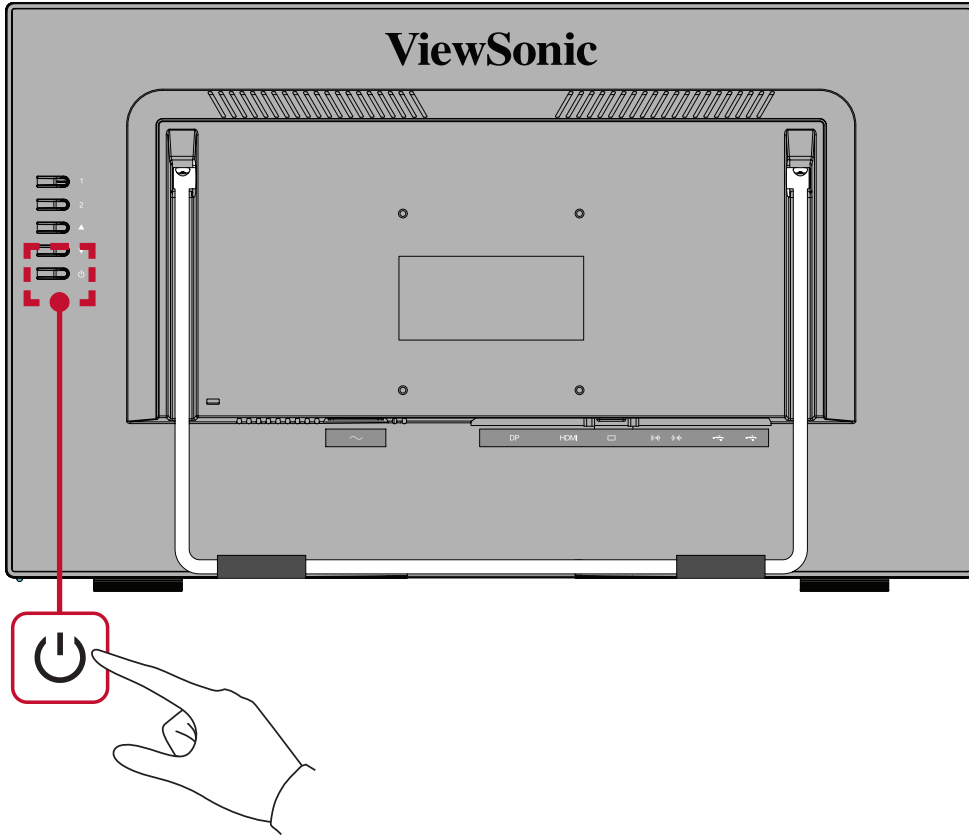
將螢幕支架向前或向後傾斜至所需的觀看角度。(-5°至20°)。



備註： 在調整時，一手要牢固地支撐住支架，另一手則用來將螢幕向前或向後傾斜。

開啟／關閉裝置

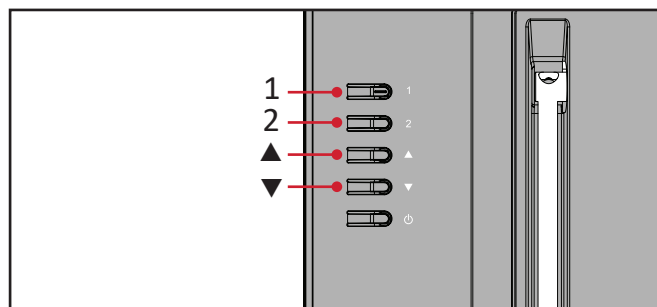
1. 將電源線插入電源插座。
2. 按**電源**按鈕開啟顯示器。
3. 若要關閉顯示器，請再按一次**電源**按鈕。



備註： 只要電源線連接至電源插座，顯示器仍會消耗一些電力。如果長時間不使用顯示器，請將電源插頭從電源插座上拔下。

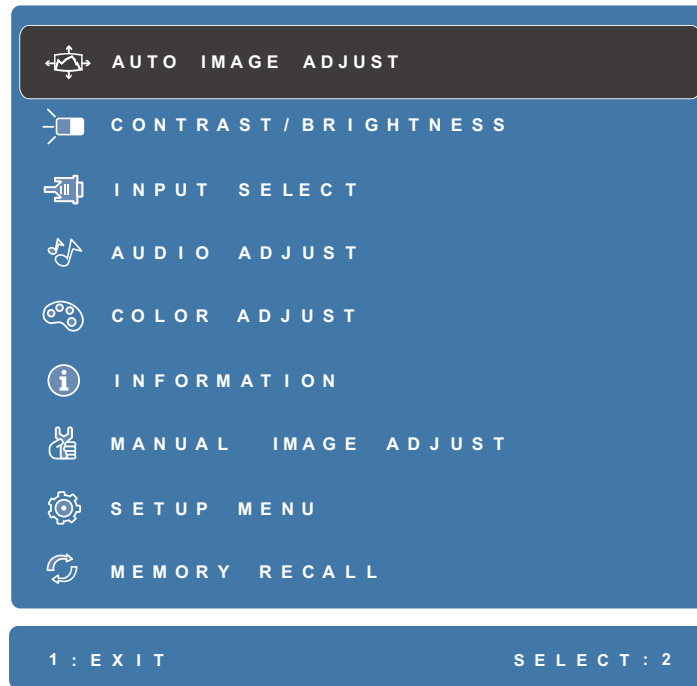
使用控制面板按鍵

使用控制面板按鍵存取快速選單、啟動快速鍵、瀏覽螢幕顯示 (OSD) 選單、以及變更設定。












快速選單

按 **1** 鍵啟動快速選單。



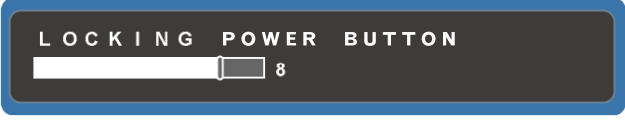






備註： 按照顯示在螢幕底部的按鍵指南，選擇選項，然後使用 **▼** 和 **▲** 鍵進行調整。

選單選項	說明
 Auto Image Adjust (自動影像調整)	自動調整大小，並對中和微調視訊訊號以消除波紋和扭曲。
 Contrast/Brightness	調整對比度或亮度水平。
 Input Select (輸入訊號源選擇)	在特定顯示可使用的各種輸入選項間進行切換。
 Audio Adjust (音效調整)	調整音量、靜音或切換輸入。
 Color Adjust (色彩調整)	提供數種色彩調整模式，有助調整色彩設定，以符合使用者的需求。
 Information (顯示訊息)	顯示來自電腦顯示卡的時序模式 (視訊訊號輸入)、LCD 型號、序號，以及 ViewSonic® 網站網址。請參閱顯示卡的使用指南，瞭解變更解析度及更新率 (垂直掃描頻率) 的指示。
 Manual Image Adjust (自行畫面調整)	顯示 Manual Image Adjust (自行畫面調整) 選單。
 Setup Menu (設定選單)	調整螢幕顯示 (OSD) 設定。
 Memory Recall (回復設定)	可於顯示器以表列於本手冊〈規格〉之原廠預設時序模式運作時，返回調整前的原廠設定。

快速鍵

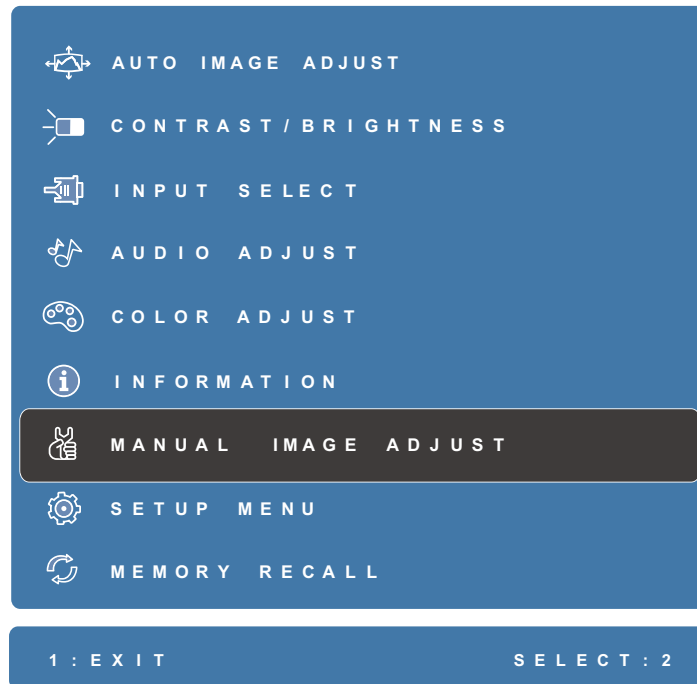
螢幕顯示 (OSD) 選單關閉時，您可以使用控制面板按鍵快速存取特殊功能。

按鍵	說明
1+ ▲	<p>按住這兩個鍵可鎖定／解鎖 OSD 選單。</p> <p>畫面上出現選單時，繼續按住兩個鍵 10 秒可鎖定／解鎖 OSD 選單。</p>  <p>如果 OSD 選單鎖定，畫面上會出現以下訊息：</p> 
1+ ▼	<p>按住這兩個鍵可鎖定／解鎖電源按鈕。</p> <p>畫面上出現選單時，繼續按住兩個鍵 10 秒可鎖定／解鎖電源按鈕。</p>  <p>如果電源按鈕鎖定，畫面上會出現以下訊息：</p> 
2+ ▲	<p>按這兩個鍵可顯示／隱藏裝置開啟時的啟動畫面。</p> 
2+ ▼	<p>按下按鍵以在 DDC/CI 與 DDC/2B 之間切換。</p> <p>備註： DDC/CI 是預設設定。</p>  
▲	按下按鍵以進入 ViewMode 功能表。
▼	按下按鍵以調整濾藍光功能。
2	按下按鍵以在輸入訊源之間切換。

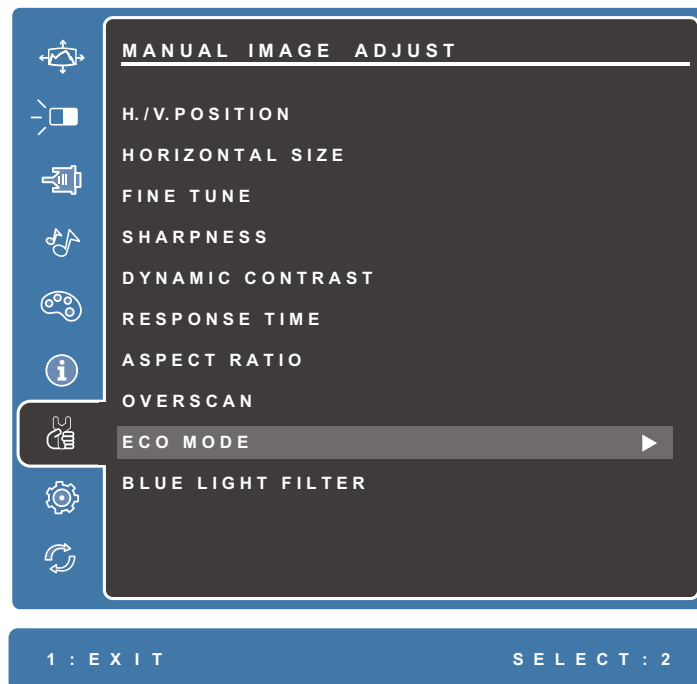
配置設定

一般操作

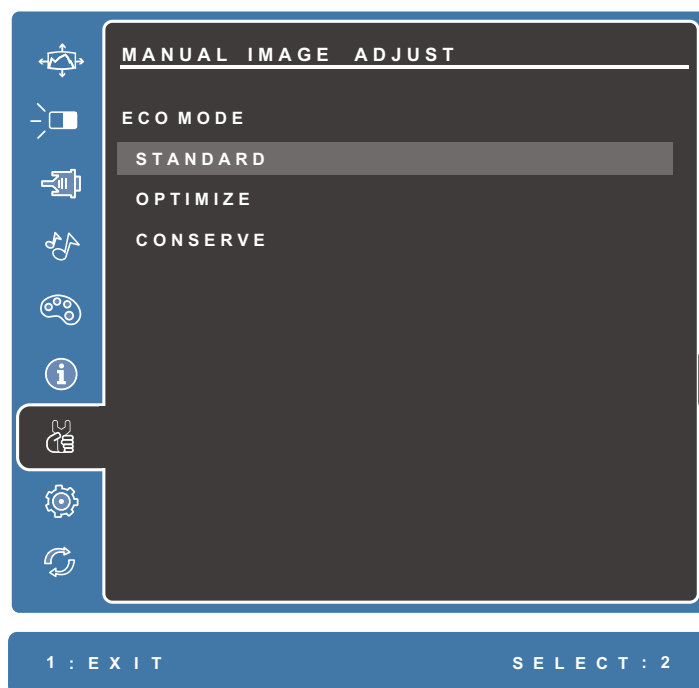
1. 按 **1** 鍵顯示螢幕顯示 (OSD) 選單。



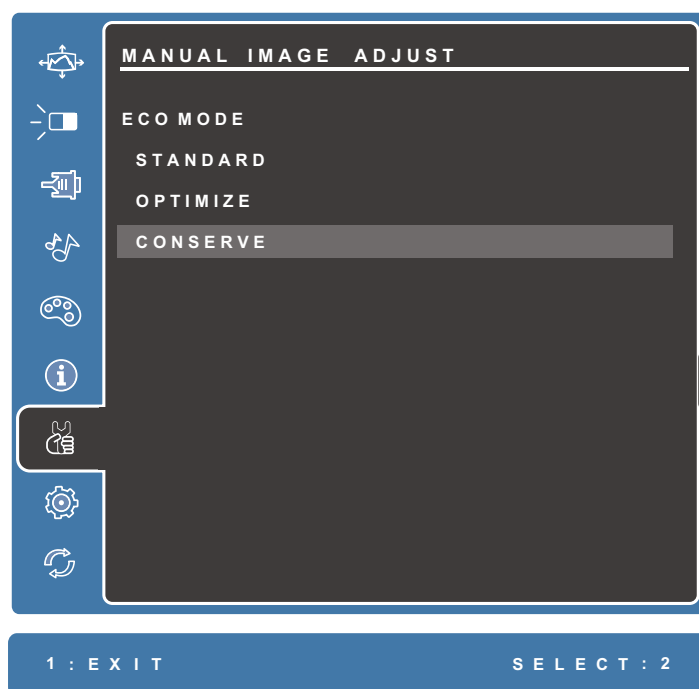
2. 按 **▼** 或 **▲** 鍵選擇主選單。然後按 **2** 鍵進入所選選單。



3. 按 ▼ 或 ▲ 鍵選擇所需的選單選項。然後按 2 鍵進入子選單。



4. 按 ▼ 或 ▲ 鍵調整／選擇設定。然後按 2 鍵確認。



備註： 某些選單選項調整不需要使用者按 2 鍵確認選擇。依照畫面下方出現的按鍵指南選擇選項或進行調整。

螢幕顯示 (OSD) 選單樹狀結構

主功能表	子功能表	選單選項		
Auto Image Adjust				
Contrast/Brightness	Contrast	(-/+ , 0~100)		
	Brightness	(-/+ , 0~100)		
Input Select	VGA			
	DisplayPort			
	HDMI			
Audio Adjust	Volume	(-/+ , 0~100)		
	Mute	On		
		Off		
	Audio Input	HDMI		
Audio In				
Color Adjust	sRGB			
	Bluish			
	Cool			
	Native			
	Warm			
	User Color	Red	(-/+ , 0~100)	
		Green	(-/+ , 0~100)	
		Blue	(-/+ , 0~100)	
	Color Space	Auto		
		RGB	(-/+ , 0~255)	
		RGB	(-/+ , 16~235)	
YCC		(-/+ , 0~255)		
YCC		(-/+ , 16~235)		
Information				

主功能表	子功能表	選單選項	
Manual Image Adjust	H/V Position	Horizontal Position	(-/+ , 0~100)
		Vertical Position	(-/+ , 0~100)
	Horizontal Size	(-/+ , 0~100)	
	Fine Tune	(-/+ , 0~100)	
	Sharpness	(-/+ , 0~100)	
	Dynamic Contrast	On	
		Off	
	Response Time	Standard	
		Advanced	
		Ultra Fast	
	Aspect Ratio	4:3	
		Full Screen	
	Overscan	On	
		Off	
	ECO Mode	Standard	
		Optimize	
Conserve			
Blue Light Filter	(-/+ , 0~100)		
Setup Menu	Language Select	English	
		Français	
		Deutsch	
		Español	
		Italiano	
		Suomi	
		Русский	
		Türkçe	
		日本語	
		한국어	
		繁體中文	
		簡體中文	
		Česká	
	Svenska		
	Resolution Notice	On	
		Off	
OSD Position	H. Position	(-/+ , 0~100)	
	V. Position	(-/+ , 0~100)	

主功能表	子功能表	選單選項	
Setup Menu	OSD Pivot	0°	
		+90°	
		-90°	
	OSD Timeout	(-/+ , 5/15/30/60)	
	OSD Background	On	
		Off	
	Auto Power Off	On	
		Off	
	Sleep	30 Minutes	
		45 Minutes	
		60 Minutes	
		120 Minutes	
		Off	
	Power Indicator	On	
		Off	
Boot Up Screen	On		
	Off		
Setup Menu	Touch Screen ¹	Single Point Touch	On
			Off
		Glove Touch Mode ²	On
			Off
		Water Resistant Touch Mode ²	On
			Off
		Touch Disable	On
			Off
		Pen Touch Mode	On
			Off
Memory Recall			

¹ 在切換模式或取消觸控模式時，請先清潔設備表面，並保持表面乾淨，避免水滴和指紋。

² 觸控筆模式、手套觸控模式和防水觸控模式不能同時啟用。

觸控螢幕模式 - 附加資訊

模式	注意事項
觸控筆模式	<ul style="list-style-type: none"> • 支援筆觸 (2 mm)。 • 支援觸控筆 (3.5 mm)。 • 支援各種主動筆和點擊觸控功能： <ul style="list-style-type: none"> » MPP 2.0 » Apple » Wacom AES » Google USI • 支援筆觸點擊和基本書寫。請勿書寫過快。 • 支援手掌識別 (25 mm x 25 mm)。 • 當筆和手指同時觸碰 TD2465 時，僅會檢測到筆的信號。手寫和筆寫無法同時操作。 • 不支援濕手觸控輸入。 • 不支援主動筆協議或壓力級別。
手套觸控模式	<ul style="list-style-type: none"> • 支援各種手套材質。 <p style="text-align: center;">備註： 支援的手套材質詳細資訊可在 TD2465 產品頁面上找到。</p> <ul style="list-style-type: none"> • 支援單指觸控和點擊，或雙指手勢；最多支援 5 點觸控。 • 請勿過快移動手指。 • 手套應緊貼手指。 • 不支援手掌識別。
防水觸控模式	<ul style="list-style-type: none"> • 即使螢幕上有些許濕氣，觸控仍然可正常使用。 • 移動的水滴不會導致錯誤的輸入。 • 支援單指觸控和點擊，最多支援 5 點觸控。 • 請勿過快移動手指。 • 不支援手掌識別。

附錄

規格

項目	類別	規格
LCD	類型	a-si, 主動式矩陣 1920 x 1080 LCD, 0.2745 mm x 0.2745 mm 像素間距
	顯示器尺寸	60.96 cm, 24" (23.6" 可視範圍)
	表面處理	偏光板的防眩光處理 (霧度 25%, 3H)
輸入訊號	視訊同步	<u>RGB Analog (75 Ω)</u> f _h :24-82 kHz, f _v :50-75 Hz
		<u>TMDS digital (100 Ω)</u> HDMI: f _h :24-82 kHz, f _v :50-75 Hz DisplayPort: f _h :24-82 kHz, f _v :50-75 Hz
相容性	電腦	最高 1920 x 1080
	Macintosh	最高 1920 x 1080

項目	類別	規格
解析度 ¹	建議	1920 x 1080 @ 60Hz
	支援	<ul style="list-style-type: none"> • 1920 x 1080 @ 50, 60Hz • 1680 x 1050 @ 60Hz • 1600 x 1200 @ 60Hz • 1600 x 900 @ 60Hz • 1440 x 900 @ 60, 75Hz • 1400 x 1050 @ 60Hz • 1366 x 768 @ 60 Hz • 1360 x 768 @ 60Hz • 1280 x 1024 @ 60, 75Hz • 1280 x 960 @ 50, 60, 75Hz • 1280 x 800 @ 50, 60, 75Hz • 1280 x 768 @ 50, 60, 75Hz • 1280 x 720 @ 50, 60Hz • 1152 x 900 @ 66Hz • 1152 x 870 @ 75Hz • 1152 x 864 @ 60, 75Hz • 1024 x 768 @ 50, 60, 70, 72, 75Hz • 1024 x 600 @ 60Hz • 832 x 624 @ 75Hz • 848 x 480 @ 60Hz • 800 x 600 @ 56, 60, 72, 75Hz • 800 x 480 @ 60Hz • 720 x 576 @ 50Hz • 720 x 480 @ 60Hz • 720 x 400 @ 70Hz • 640 x 480 @ 50, 60, 67, 72, 75Hz • 640 x 400 @ 60, 70Hz • 640 x 350 @ 70Hz
電源變壓器 ²	輸入電壓	AC 100-240V, 50/60Hz (自動切換)
顯示區域	全掃描 (H x V)	527.04 x 296.46 mm (20.75" x 11.67")
操作條件	溫度	0° C 至 40° C (32° F 至 104° F)
	濕度	20% 至 90% (無冷凝)
	海拔	16,404 英尺 (4.9 km)

項目	類別	規格
儲存條件	溫度	-20° C 至 60° C (-4° F 至 140° F)
	濕度	5% 至 90% (無冷凝)
	海拔	40,000 英尺 (12.1 km)
尺寸 (使用支架)	實體 (寬 x 高 x 深)	549.8 x 400.6 x 197.9 mm (21.6" x 15.8" x 7.8")
尺寸 (不使用支架)	實體 (寬 x 高 x 深)	549.8 x 325.9 x 49.4 mm (21.6" x 12.8" x 1.9")
壁掛	尺寸	100 x 100 mm
重量	實體	5.69 kg (12.54 lbs)
省電模式	開啟 ³	24W (標準值)
	關閉	≤ 0.3W

¹ 請勿將電腦顯示卡設定成超過這些時序模式；否則可能導致顯示器永久性損壞。

² 請僅使用來自 ViewSonic® 或授權來源的電源變壓器。

字彙

本節說明 LCD 顯示器機型使用的標準術語。依字母順序列出所有術語。

備註： 某些術語可能不適用於您的顯示器。

A **Advanced DCR (進階 DCR)**

先進的 DCR 技術會自動偵測影像訊號，並以智慧型的方式控制背光亮度與色彩，藉以改進功能，使黑暗場景中的黑色更深邃，並使明亮環境中的白色更明亮。

All Recall (回復整機設定)

如果顯示器以本手冊〈規格〉中所列的原廠預設時序模式運作，則將調整還原成出廠設定。

備註： (例外) 此控制不影響使用「Language Select」(語言選擇)、或「Power Lock」(電源鎖定) 設定所做的變更。

Audio Adjust (音訊調整)

調整音量、將聲音靜音，或是在您有一個以上來源時，於輸入間進行切換。

Auto Detect (自動偵測)

如果目前的輸入來源沒有訊號，顯示器會自動切換至下一個輸入選項。此功能在部分機型上預設為停用。

B **Black Stabilization (黑色穩定)**

ViewSonic 的黑色穩定可增亮黑暗場景，提高能見度並增加細節。

Blue Light Filter (濾藍光)

調整可阻隔高能藍光的濾光片，帶來更舒適的觀看體驗。

Brightness (亮度)

調整螢幕影像的背景黑階。

C

Color Adjust (色彩調整)

提供數種色彩調整模式，有助調整色彩設定，以符合使用者的需求。

Color Format (色彩格式)

顯示器會自動偵測輸入訊號色彩範圍。若色彩未正確顯示，您可以手動變更色彩範圍選項，以符合正確的色彩範圍。

Color Space (色彩空間)

允許使用者選擇要使用哪種色彩空間，作為顯示器色彩輸出 (RGB、YUV)。

Color Temperature (色溫)

允許使用者選取特定的色溫設定，進一步自訂專屬的觀看體驗。

面板預設	面板原始狀態
Panel Default (面板預設)	面板的預設模式。
Bluish (偏藍色)	將色溫設為 9,300K。
Cool (冷色調)	將色溫設為 7,500K。
Native (原生)	預設色溫。建議用於一般用途。
Warm (暖色調)	將色溫設為 5,000K。
User (使用者)	自訂使用者設定。

Contrast (對比)

調整影像背景 (黑階) 與前景 (白階) 之間的差異。

F

FreeSync

FreeSync 技術可在幾乎所有畫面播放速率下提供順暢的無殘影畫面表現，從此不再有突然變快的遊戲體驗以及破碎的畫面。

G

Game Mode (遊戲模式)

整合遊戲導向 OSD 設計，包括預校正 FPS、RTS 及 MOBA 遊戲設定。各模式的功能都經過客製化的設定，並且進行遊戲內測試與調整，完美融合色彩與技術。

Gamma

允許使用者手動調整顯示器的灰階亮度。

H

HDR10 (High-Dynamic-Range, 高動態範圍)

降低特定場景的整體對比，以便看到亮部和陰影中的細節。

備註： 僅適用於 HDR10 視訊內容。

Hue (色調)

調整各顏色 (紅色、綠色、藍色、青色、洋紅色、黃色) 的色調。

I

Information (資訊)

顯示來自電腦顯示卡的時序模式 (視訊訊號輸入)、LCD 型號、序號，以及 ViewSonic® 網站網址。請參閱顯示卡的使用指南，瞭解如何變更解析度及更新率 (垂直頻率)。

備註： 例如，VESA 1024 x 768 @ 60Hz 表示解析度為 1024 x 768，更新率為 60Hz。

Input Select (輸入選取)

在顯示器可使用的各種輸入選項之間切換。

L

Low Input Lag (低輸入延遲)

ViewSonic® 提供低輸入延遲，利用顯示器程序縮減器降低訊號延遲。在「Low Input Lag」(低輸入延遲) 子選單下，您可以從選項中選擇適合所需用途的速度。

M Manual Image Adjust (自行畫面調整)

顯示「Manual Image Adjust」(手動影像調整) 選單。您可以手動設定各種影像品質調整。

Memory Recall (記憶還原)

顯示器以本手冊「規格」中列出的出廠預設時序模式運作時，恢復調整前的出廠設定。

備註：

- (例外) 此控制不影響在「Language Select」(語言選擇) 或「Power Lock」(電源鎖定) 設定中所做的變更。
- Memory Recall 是預設的出貨顯示器組態設定。Memory Recall 是產品符合ENERGY STAR®資格的設定。對預設出貨顯示器組態設定所做的任何變更，都會變更能源消耗量，且可能會讓能源消耗量超過ENERGY STAR®資格所需的限制(若適用)。ENERGY STAR® 是由美國環保署 (EPA) 發布的一組省電指導方針。ENERGY STAR® 是美國環保署與美國能源部的聯合計畫，有助於我們透過節能產品與實務省錢並保護環境。



O Overscan (全畫面)

請參考顯示器螢幕上的裁切影像。顯示器的設定會放大電影內容，讓您看不到電影的最外緣。

P PIP (Picture-in-Picture, 子母畫面)

將畫面分成兩部分，分別是主要視窗和嵌入視窗。使用者可以指定各個畫面的輸入來源。

PIP Swap (子母畫面切換功能)

切換主畫面來源與子畫面來源。

R Recall (回復模式設定)
重設 ViewMode (影像調校) 顯示器設定。

Resolution Notice (解析度提示)

提示會通知使用者，目前的觀看解析度不是正確的原生解析度。設定顯示器解析度時，顯示器設定視窗中會出現此提示。

Response Time (反應時間)

創造沒有條紋、模糊或殘影的流暢影像。低反應時間非常適合大多數圖形密集的遊戲，並能在觀賞運動賽事或動作片時，提供令人驚艷的視覺品質。

S Saturation (飽和度)
調整各顏色 (紅色、綠色、藍色、青色、洋紅色、黃色) 的色彩深度。

Setup Menu (設定選單)

調整螢幕顯示 (OSD) 選單設定。多數這些設定都能啟動畫面顯示通知，讓使用者不必重新開啟選單。

Sharpness (銳利度)

調整顯示器的畫質。

V ViewMode (影像調校)

ViewSonic 獨特的 ViewMode (影像調校) 功能提供「Game」(遊戲)、「Movie」(影片)、「Web」(網頁瀏覽)、「Text」(文字)、「MAC」與「Mono」(單色模式) 預設。這些預設經過特別設計，可為各種螢幕應用提供最佳的觀看體驗。

Y YUV Color Space (YUV 色彩空間)

YUV 色彩空間用於彩色影像和視訊處理；考慮到人眼的特性，可在沒有感知失真的情況下減少色度分量的頻寬。

疑難排解

本節說明使用顯示器時，可能會遇到的常見問題。

問題	可能解決方法
無電源	<ul style="list-style-type: none">• 確定已按電源按鈕開啟顯示器。• 確定電源線已正確、穩固地連接至顯示器和電源插座。• 將另一個電氣裝置插入電源插座，以確認插座是否供電。
電源開啟，但螢幕上未出現影像	<ul style="list-style-type: none">• 確定將顯示器連接至電腦的視訊線，已正確、穩固地連接。• 調整亮度和對比設定。• 確定已選擇正確的輸入來源。
色彩錯誤或異常	<ul style="list-style-type: none">• 如果缺少任何色彩(紅色、綠色或藍色)，請檢查視訊線是否已正確、穩固地連接。連接線接頭的接腳鬆脫或斷裂，可能導致不當連接。• 將顯示器連接至另一部電腦。• 如果您的顯示卡較舊，請聯絡 ViewSonic® 取得非 DDC 轉接器。
螢幕影像太亮或太暗	<ul style="list-style-type: none">• 透過 OSD 選單調整亮度和對比設定。• 將顯示器重設為出廠設定。
螢幕影像切入和切出	<ul style="list-style-type: none">• 確定已選擇正確的輸入來源。• 檢查視訊線接頭是否有彎曲或斷裂的接腳。• 確定將顯示器連接至電腦的視訊線，已正確、穩固地連接。
螢幕影像模糊	<ul style="list-style-type: none">• 將解析度調整成正確的長寬比。• 將顯示器重設為出廠設定。
畫面未正確置中	<ul style="list-style-type: none">• 透過 OSD 選單調整水平和垂直控制。• 檢查長寬比。• 將顯示器重設為出廠設定。
畫面偏黃色	<ul style="list-style-type: none">• 確定「Blue Light Filter」(濾藍光) 已關閉。
螢幕尚未出現 OSD 選單／無法存取 OSD 控制	<ul style="list-style-type: none">• 檢查 OSD 選單是否鎖定。• 關閉顯示器，拔下電源線再插回，然後開啟顯示器。• 將顯示器重設為出廠設定。
控制面板按鍵無效	<ul style="list-style-type: none">• 一次只按一顆按鍵。• 重新啟動電腦。

問題	可能解決方法
OSD 中有某些選單無法選擇	<ul style="list-style-type: none"> ● 調整 ViewMode (影像調校) 或輸入來源。 ● 將顯示器重設為出廠設定。
無音訊輸出	<ul style="list-style-type: none"> ● 如果使用入耳式耳機／頭戴式耳機，請連接迷你立體聲插孔。 ● 確定音量未靜音也未設為 0。 ● 檢查 Audio Input (音訊輸入) 設定。
顯示器無法調整	<ul style="list-style-type: none"> ● 確保顯示器附近沒有障礙物且有足夠的間距。 ● 如需更多資訊，請參閱第 21 頁的「調整視角」。
連接至顯示器的 USB 裝置無法運作	<ul style="list-style-type: none"> ● 確定 USB 線已正確連接。 ● 嘗試換成其他 USB 連接埠 (如適用)。 ● 某些 USB 裝置需要較高的電流；請直接將裝置連接至電腦。
已連接外部裝置，但螢幕上未出現影像	<ul style="list-style-type: none"> ● 確定電源已開啟 ● 透過 OSD 選單調整亮度和對比。 ● 檢查連接線是否已正確、穩固地連接。連接線接頭的接腳鬆脫或斷裂，可能導致不當連接。

維護

一般注意事項

- 確定顯示器已關閉且電源線已從電源插座上拔下。
- 切勿將任何液體直接噴灑、或倒在螢幕或外殼上。
- 小心操作顯示器，因為深色顯示器如果磨損，痕跡可能會比淺色顯示器更明顯。

清潔螢幕

- 用乾淨、柔軟的無棉絮布擦拭螢幕。如此可去除灰塵及其他微粒。
- 如果螢幕還是不乾淨，請用乾淨、柔軟的無棉絮布沾取少量不含氨、不含酒精的玻璃清潔劑；然後擦拭螢幕。

清潔外殼

- 使用軟的乾布。
- 如果外殼還是不乾淨，請用乾淨、柔軟的無棉絮布沾取少量不含氨、不含酒精的中性非研磨清潔劑，然後擦拭表面。

免責聲明

- ViewSonic® 不建議在顯示器螢幕或外殼上，使用任何含氨或酒精的清潔劑。已知某些化學清潔劑會損壞顯示器的螢幕及／或外殼。
- ViewSonic® 對使用任何含氨或酒精的清潔劑所造成的損壞，概不負責。

法規和服務資訊

法規符合性資訊

本節說明關於法規的所有相關要求和聲明。確認的對應應用應參考裝置上的銘牌標籤和相關標記。

FCC 符合性聲明

本設備符合 FCC 規則第 15 部分的規定。操作時有以下兩種情況：**(1)** 本裝置不會造成有害的干擾，以及 **(2)** 本裝置必須接受任何接收到的干擾，包括造成操作不良的干擾。本設備已通過測試並符合 FCC 規則第 15 部分有關 B 級數位裝置的規定。

這些限制旨在提供合理的保護，以防在一般住宅環境中造成有害干擾。本設備會產生、使用和發射無線電頻率能量，因此若沒有依照指示安裝及使用，可能會對無線電通訊產生有害的干擾。然而，並不保證在特定安裝方式下不會產生干擾。在住宅區中運作本設備亦可能造成有害干擾，在這種情況下，使用者會被要求採用以下一種或多種方法改善干擾的情形。

- 重新調整或放置接收天線。
- 增加設備與無線接收設備的距離。
- 將本設備連接到與接收器不同的電源插座上。
- 請向經銷商或具有經驗的無線電 / 電視技術人員請求幫助。

警告：進行任何本手冊未明確核准的變更或修改可能使您沒有權利操作本產品。

加拿大工業部聲明

CAN ICES-003(B) / NMB-003(B)

CE 歐洲國家聲明



本裝置符合 EMC 指令 2014/30/EU 及低電壓指令 2014/35/EU。

以下資訊僅適用於歐盟成員國：

右側所示的符號符合《廢電子電機設備指令 2012/19/EU (WEEE)》之規定。此符號表示不得將設備視為未分類都市廢棄物棄置，而是必須依照當地法律使用回收和收集系統。



台灣 RoHS 符合性聲明

依檢驗標準 CNS15663 之規定將限用物質含有情況標示於表列商品之本體、包裝、標貼、或說明書。以下表格列出了產品中可能包含的有害物質的名稱和含量。

單元	限用物質及其化學符號					
	鉛 (Pb)	汞 (Hg)	鎘 (Cd)	六價鉻 (Cr ⁶⁺)	多溴聯苯 (PBB)	多溴二苯醚 (PBDE)
支架/外殼	○	○	○	○	○	○
印刷電路板 (PCBA)*	-	○	○	○	○	○
玻璃面板	-	○	○	○	○	○
電纜/電線/連接器	-	○	○	○	○	○
電源設備/外接電源 供應器	-	○	○	○	○	○
備考1. `超出0.1 wt%` 及 `超出0.01 wt%` 係指限用物質之百分比含量超出百分比含量基準值。						
備考2. `○` 係指該項限用物質之百分比含量未超出百分比含量基準值。						
備考3. `-` 係指該項限用物質為排除項目。						

本表格依據 CNS15663 的規定編制。

*電路板元件包括印刷電路板及其構成的零部分，如電阻、電容、積體電路、連接器等。

產品壽命結束時的產品棄置

ViewSonic® 尊重環境，致力於綠色工作和生活。感謝您參與 Smarter, Greener Computing。請造訪 ViewSonic® 網站深入瞭解。

美國和加拿大：

<https://www.viewsonic.com/us/go-green-with-viewsonic>

歐洲：

<https://www.viewsonic.com/eu/go-green-with-viewsonic>

台灣：

<https://recycle.epa.gov.tw/>

版權聲明

Copyright© ViewSonic® Corporation, 2023。保留所有權利。

Macintosh 和 Power Macintosh 是 Apple Inc. 的註冊商標。

Microsoft、Windows 和 Windows 標誌是 Microsoft Corporation 在美國及其他國家的註冊商標。

ViewSonic®、三隻鳥標誌、OnView、ViewMatch 和 ViewMeter 是 ViewSonic® Corporation 的註冊商標。

VESA 是 Video Electronics Standards Association 的註冊商標。DPMS、DisplayPort 及 DDC 是 VESA 的商標。

免責聲明：對於本文所述之技術或編輯錯誤或疏失，或對於因本文件提供之說明而導致偶發或伴隨之損壞，ViewSonic® Corporation 概不負責。

為持續改善產品，ViewSonic® Corporation 有權變更產品規格，恕不另行通知。本文件內資訊可能會另行變更，而不另行通知。

未經 ViewSonic® Corporation 事先書面許可，不得以任何方式複製、翻印或傳輸本文件任何部分做任何用途。

客戶服務

關於技術支援或產品服務，請參照下表或洽詢經銷商。

備註：需要產品序號。

國家/地區	網站：	國家/地區	網站：
亞太地區和非洲			
Australia	www.viewsonic.com/au/	Bangladesh	www.viewsonic.com/bd/
中国 (China)	www.viewsonic.com.cn	香港 (繁體中文)	www.viewsonic.com/hk/
Hong Kong (English)	www.viewsonic.com/hk-en/	India	www.viewsonic.com/in/
Indonesia	www.viewsonic.com/id/	Israel	www.viewsonic.com/il/
日本 (Japan)	www.viewsonic.com/jp/	Korea	www.viewsonic.com/kr/
Malaysia	www.viewsonic.com/my/	Middle East	www.viewsonic.com/me/
Myanmar	www.viewsonic.com/mm/	Nepal	www.viewsonic.com/np/
New Zealand	www.viewsonic.com/nz/	Pakistan	www.viewsonic.com/pk/
Philippines	www.viewsonic.com/ph/	Singapore	www.viewsonic.com/sg/
臺灣 (Taiwan)	www.viewsonic.com/tw/	ประเทศไทย	www.viewsonic.com/th/
Việt Nam	www.viewsonic.com/vn/	South Africa & Mauritius	www.viewsonic.com/za/
Americas			
United States	www.viewsonic.com/us	Canada	www.viewsonic.com/us
Latin America	www.viewsonic.com/la		
Europe			
Europe	www.viewsonic.com/eu/	France	www.viewsonic.com/fr/
Deutschland	www.viewsonic.com/de/	Қ а з а қ с т а н	www.viewsonic.com/kz/
Россия	www.viewsonic.com/ru/	España	www.viewsonic.com/es/
Türkiye	www.viewsonic.com/tr/	Україна	www.viewsonic.com/ua/
United Kingdom	www.viewsonic.com/uk/		

有限保固

ViewSonic® 顯示器

保固範圍：

ViewSonic® 保證其產品在保固期內，無材料和做工瑕疵。如果產品在保固期內經證明有材料或做工瑕疵，ViewSonic® 將自行斟酌修復產品或以同型產品替換，此為唯一補救辦法。替換產品或零件可能包含重新製造或整修的零件或組件。維修或替換裝置或零件視客戶的原始有限保固剩下的時間而定，保固期不延長。ViewSonic® 不對產品隨附或客戶安裝的任何第三方軟體、安裝任何未經授權的硬體零件或元件（例如投影機燈泡）提供擔保。（請參閱：「不在保固範圍內的事項」一節）。

有效保固期限：

視所在國家而定，ViewSonic® 顯示器保固期為 1 到 3 年，適用於包括光源在內的所有零件、以及自第一消費者購買日起的所有人力。

保固範圍：

此保固僅對第一購買者有效。

不在保固範圍內的事項：

- 任何序號被損毀、塗改或擦除的產品。
- 由於以下原因造成的產品損壞、損傷或故障：
 - » 意外事故、操作失當、疏忽、火災、水災、閃電或其他自然災害、未經授權的產品修改或未遵循產品提供的說明而造成的損壞。
 - » 被未經 ViewSonic® 授權的任何個人修復或嘗試修復過。
 - » 任何程式、資料或卸除式儲存媒體的損壞或遺失。
 - » 正常磨損。
 - » 搬運或安裝產品造成的損壞。
- 維修或更換期間發生的軟體或資料遺失。
- 由於運輸造成的損壞。
- 產品以外的原因，例如電源波動或故障。
- 使用不符合 ViewSonic 規格的供應品或零件。
- 擁有者未依照使用指南所述執行定期產品維護。
- 與產品缺陷無關的其他原因所致。
- 長時間顯示的靜態（非移動）影像造成的損壞（又稱為影像烙印）。
- 軟體 - 產品隨附或客戶安裝的任何第三方軟體。

- 硬體／配件／零件／元件 - 安裝任何未經授權的硬體、配件、消耗品或元件(例如投影機燈泡)。
- 透過產品使用指南所述的不當清潔，損壞或濫用顯示器表面上的塗層。
- 拆卸、安裝和設定服務費用，包括產品的壁掛式安裝。

如何獲得服務：

- 欲瞭解如何在保固期內獲得服務，請聯繫 ViewSonic® 客戶支援 (請參閱「客戶服務」頁)。您必須提供產品序號。
- 若要獲得保固服務，您必須提供：**(a)** 標有日期的原始購買單據、**(b)** 您的姓名、**(c)** 您的住址、**(d)** 問題說明、**(e)** 產品序號。
- 以預付運費的方式，將產品裝在原包裝箱內送到或運至 ViewSonic® 授權服務中心或 ViewSonic®。
- 如需其他資訊或離您最近的 ViewSonic® 服務中心名稱，請聯繫 ViewSonic®。

損失免責條款：

ViewSonic 不做任何超出本文所含描述的明示或默示保證，包括適銷性和特定用途適用性的默示保證。

ViewSonic 將不負責承擔：

ViewSonic 的責任僅限於負擔產品的維修或更換成本。ViewSonic® 對以下情況概不負責：

- 由於本產品缺陷導致的任何財產損失、由於本產品使用不便導致的損失、使用本產品導致的損失、時間損失、利潤損失、商業機會損失、商譽損失、業務關係損失、其他商業損失，即便已被提醒會造成這樣的損失也不負責。
- 任何其他損失，不論是意外的、繼發性的或其他損失。
- 任何他方對客戶提出的索賠。
- 被未經 ViewSonic® 授權的任何個人修復或嘗試修復過。

美國州法的效力：

此保固為您提供特定的法律權利，您也有可能因為所在州的不同而享有其他權利。某些州不允許隱含保固限制、及／或不允許意外或繼發性損失免責，所以上述限制和免責條款可能不適用於您。

美國、加拿大以外地區之銷售：

如需在美國和加拿大以外地區銷售的 ViewSonic® 產品保固資訊和服務，請聯繫 ViewSonic® 或當地 ViewSonic® 經銷商。

本產品在中國大陸（香港、澳門、台灣除外）的保固期，受維修保證卡的條款與細則約束。

歐洲和俄羅斯使用者如需完整的保固資訊，請至：

<http://www.viewsonic.com/eu/> 的「Support/Warranty Information」下查看。



ViewSonic®