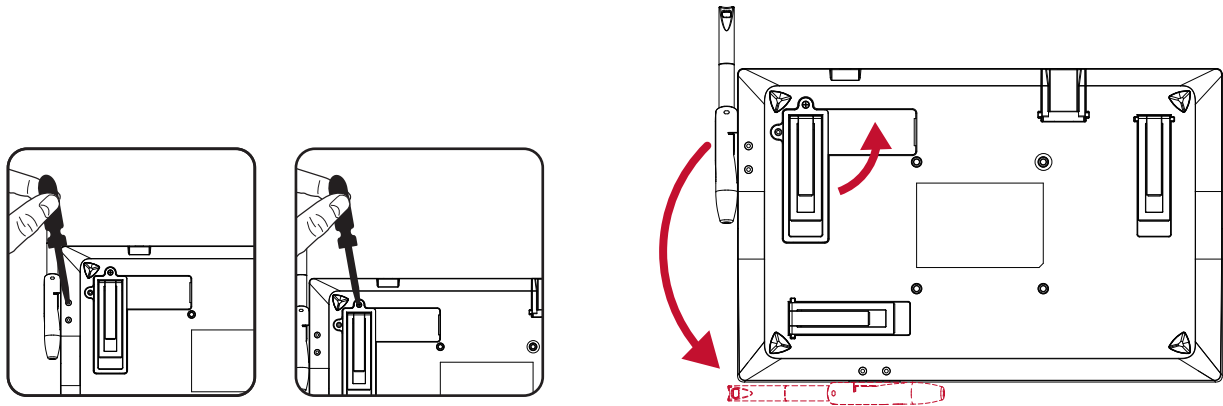


PD1233

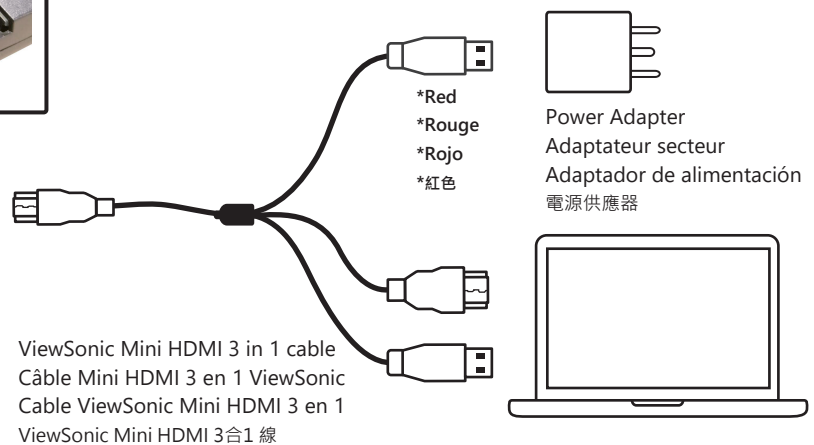
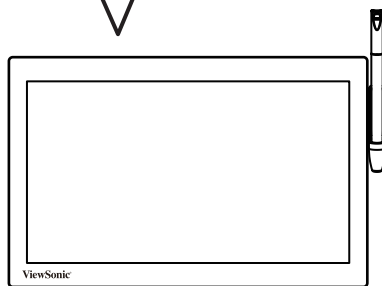
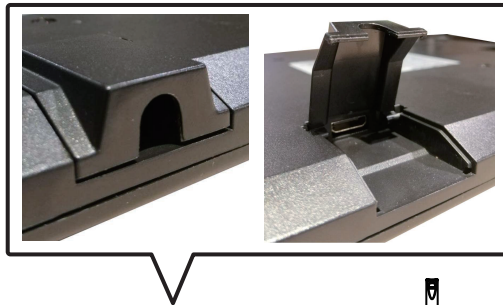
Pen Display

Quick Start Guide
Guide de démarrage rapide
Guía rápida de inicio
快速入門手冊

1 Choose direction / Choisissez le sens / Elija la dirección / 改變腳架與筆座方向



2



3 Download Driver / Télécharger le pilote / Descargar controlador / 驅動程式下載 :

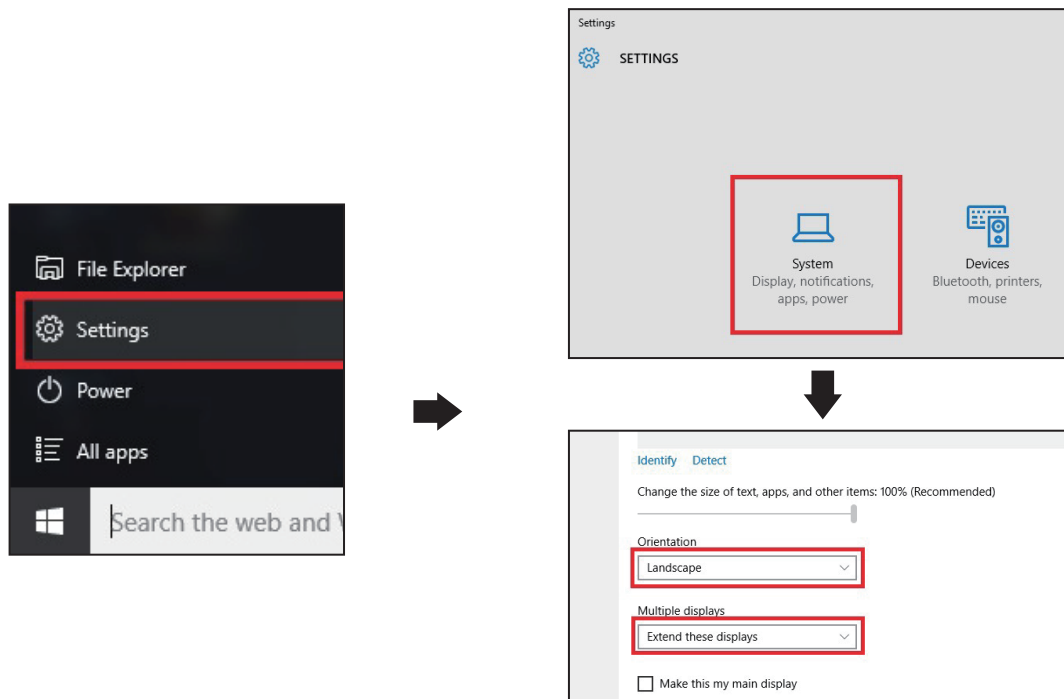
<http://www.viewsonicglobal.com/q/PD1233>

Install PenDisplayDriver
Installer PenDisplayDriver
Instalar PenDisplayDriver
安裝 PenDisplay 驅動程式



For ViewSign Console, please visit: https://manuals.viewsonic.com/ViewSign_Software
Pour ViewSign Console, veuillez visiter: https://manuals.viewsonic.com/ViewSign_Software
Para ViewSign Console, visite: https://manuals.viewsonic.com/ViewSign_Software
有關 ViewSign Console, 請參閱: https://manuals.viewsonic.com/ViewSign_Software

4 Set as extended display / Définir comme affichage étendu
/ Establecer como pantalla extendida / 設定延伸桌面



5 Handwriting area mapping / Cartographie des zones d'écriture manuscrite
/ Asignación del área de escritura a mano / 選定觸控區域

