

> PD0521

電磁筆顯示器 使用指南



感謝您選擇 ViewSonic®

ViewSonic®作為領先全球的視覺解決方案供應商，致力於超越全球對技術進化、創新和簡單性的期望。在 ViewSonic®，相信我們的產品有可能對世界造成正面影響，而我們有信心，您將對您選擇的 ViewSonic® 產品感到滿意。

再次感謝您選擇 ViewSonic®！

➤ 安全注意事項

開始使用裝置前，請先閱讀以下**安全注意事項**。

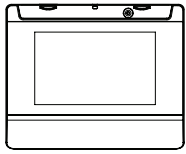
- 請將本使用指南放在安全的地方，以便日後參考。
- 請閱讀所有警告並遵守所有指示。
- 請在裝置周圍保留至少 4" (10 cm) 的空隙，以確保良好通風。
- 請將裝置放在通風良好的區域。請勿將任何會阻礙散熱的物品放在裝置上。
- 請勿在靠近水的地方使用裝置。為降低火災或觸電的風險，請勿讓裝置受潮。
- 請避免讓裝置受陽光直射或暴露在其他持續熱源下。
- 請勿安裝於接近熱源的地方，例如散熱器、暖氣機、火爐或其他可能使裝置溫度升高至危險水準的裝置（包括擴大機）。
- 請使用柔軟的乾布清潔外殼。如需更多資訊，請參閱「維護」一節。
- 如果觸摸螢幕，油可能會聚集在螢幕上。如需更多資訊，請參閱「維護」一節。
- 請勿用尖銳或堅硬的物體觸碰螢幕表面，否則可能會損壞螢幕。僅限使用隨附的筆。
- 移動裝置時，小心別讓裝置掉落或撞到任何東西。
- 請勿將裝置放在不平穩的平面上。裝置可能會傾倒，導致人員受傷或裝置故障。
- 請勿在裝置或連接線上放置任何重物。
- 如果冒煙、出現異音或異味，請立即關閉裝置並聯絡經銷商或 ViewSonic®。繼續使用裝置很危險。
- 連接至電源插座時，請勿拆除接地插腳。請確保接地插腳不被拆除。
- 請避免讓電源線受到踩踏或擠壓，尤其是插頭以及電源線與設備的連接處。請確保電源插座位於設備附近，以便使用。
- 僅限使用製造商規定的附件 / 配件。
- 如果長時間不使用，請將裝置中斷連接。
- 注意：使用過度恐傷害視力。注意事項內容：
 - » (1) 使用30分鐘請休息10分鐘。
 - » (2) 未滿2歲幼兒不看螢幕，2歲以上每天看螢幕不要超過 1 小時。

> 目錄

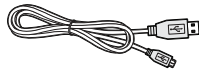
安全注意事項	3
介紹	5
包裝內容物	5
產品概述	6
建立連接	7
使用顯示器	8
使用筆繩	8
附錄	9
規格	9
顯示器	9
手寫筆	9
產品尺寸	10
疑難排解	11
維護	12
一般注意事項	12
清潔螢幕	12
清潔外殼	12
更換筆尖	13
法規和服務資訊	14
法規符合性資訊	14
FCC 符合性聲明	14
加拿大工業部聲明	14
CE 歐洲國家聲明	14
台灣 RoHS 符合性聲明	15
印度危害物質限制	16
產品壽命結束時的產品棄置	16
版權聲明	17
客戶服務	18
有限保固	19

> 介紹

包裝內容物



PD0521
電磁筆顯示器



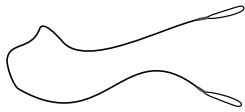
USB 2.0 纜線
(Type-A 轉 Micro
USB)



電磁筆



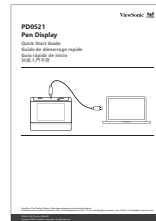
替換筆尖 x 3



筆繩



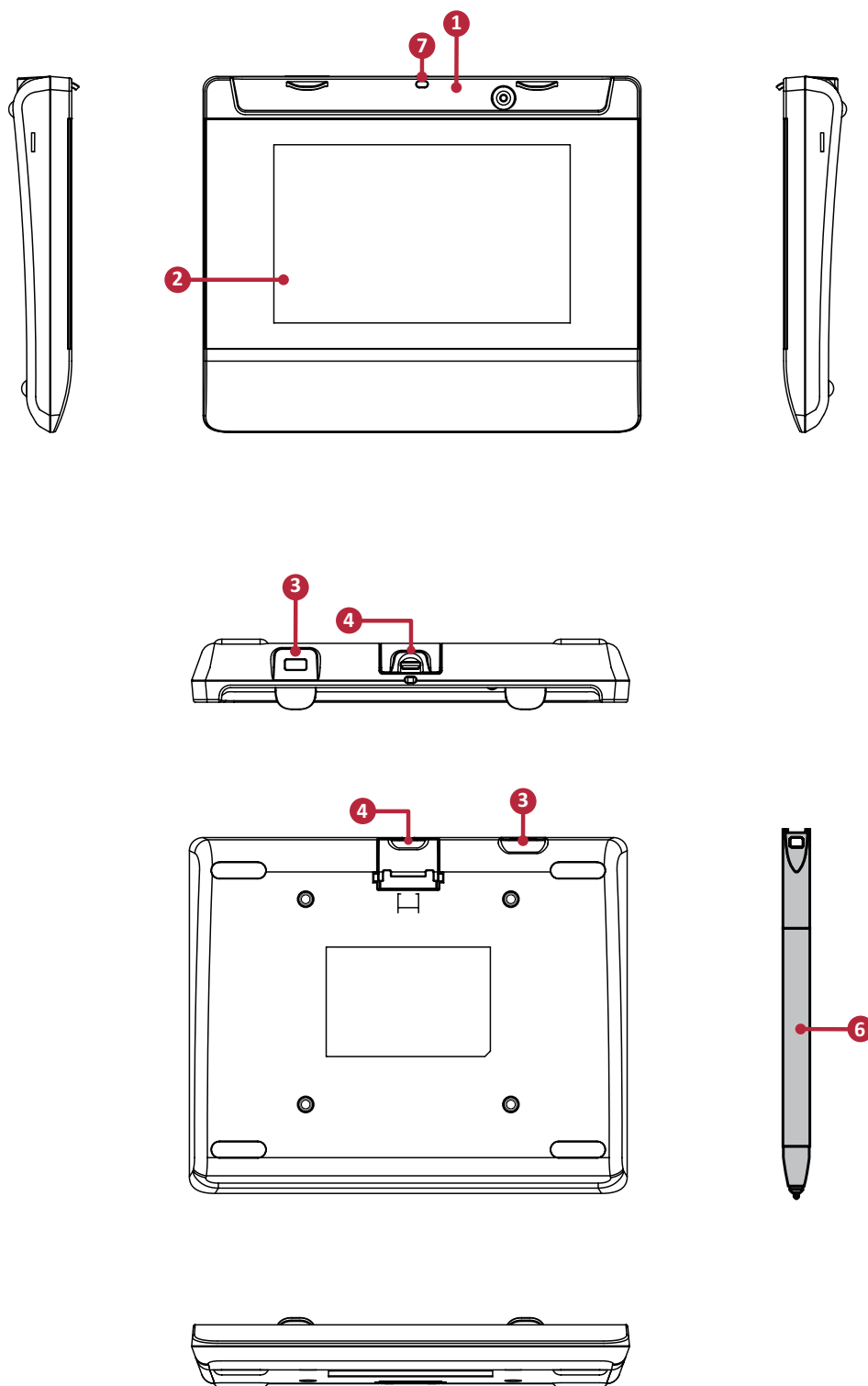
筆尖拆卸工具



快速入門手冊

備註： 包裝中隨附的內容物，可能因國家而異。如需更多資訊，請聯絡當地經銷商。

產品概述



1. 筆座

2. 顯示螢幕

3. 安全鎖插槽

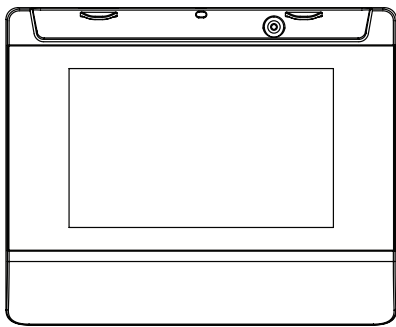
4. Micro USB 連接埠

6. 電磁筆

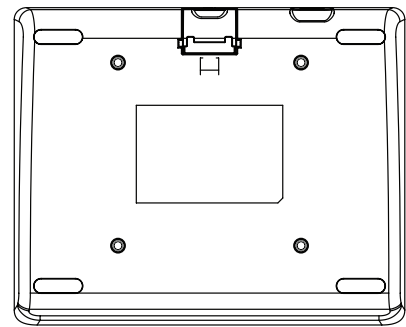
7. 筆繩固定孔

> 建立連接

1. 翻轉裝置，使底部朝上。

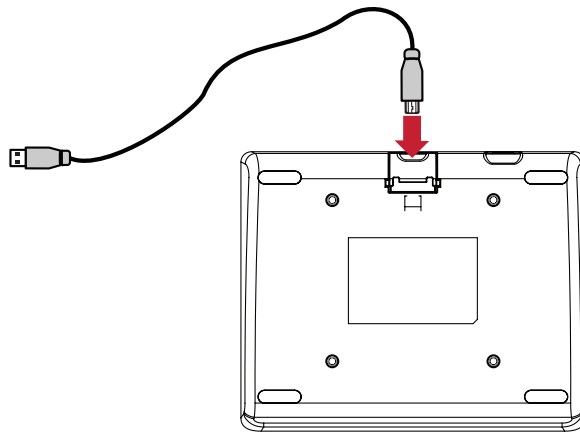


頂部

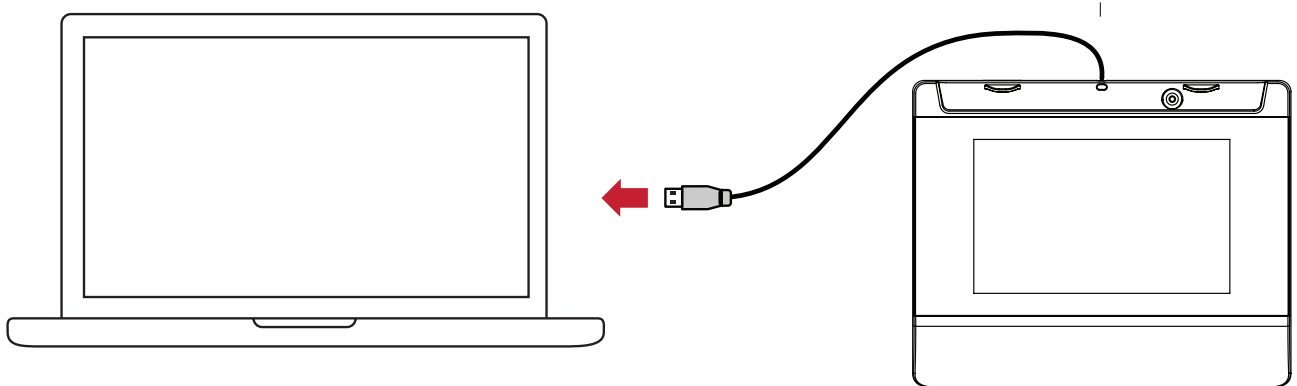


底部

2. 將 USB 線的 Micro USB 端，連接至裝置的 *Micro USB* 連接埠。



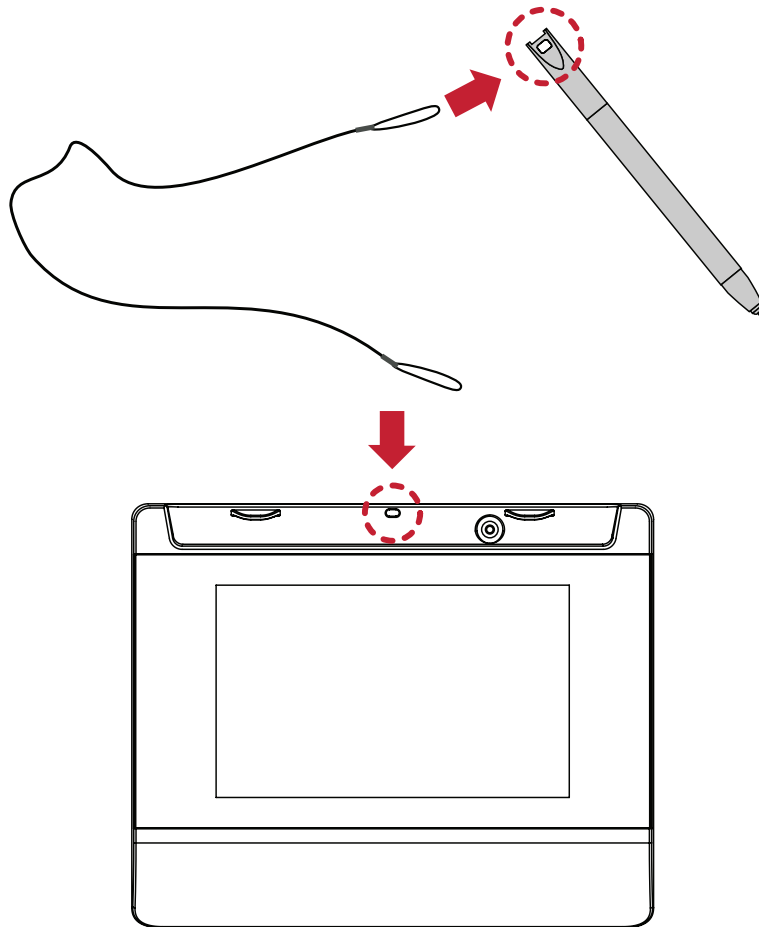
3. 將 USB 線的另一端連接至電腦。



> 使用顯示器

使用筆繩

筆繩可連接至 電磁筆和提供的固定孔。



> 附錄

規格

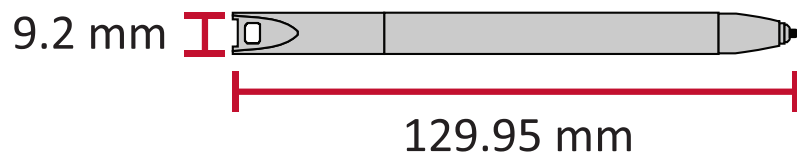
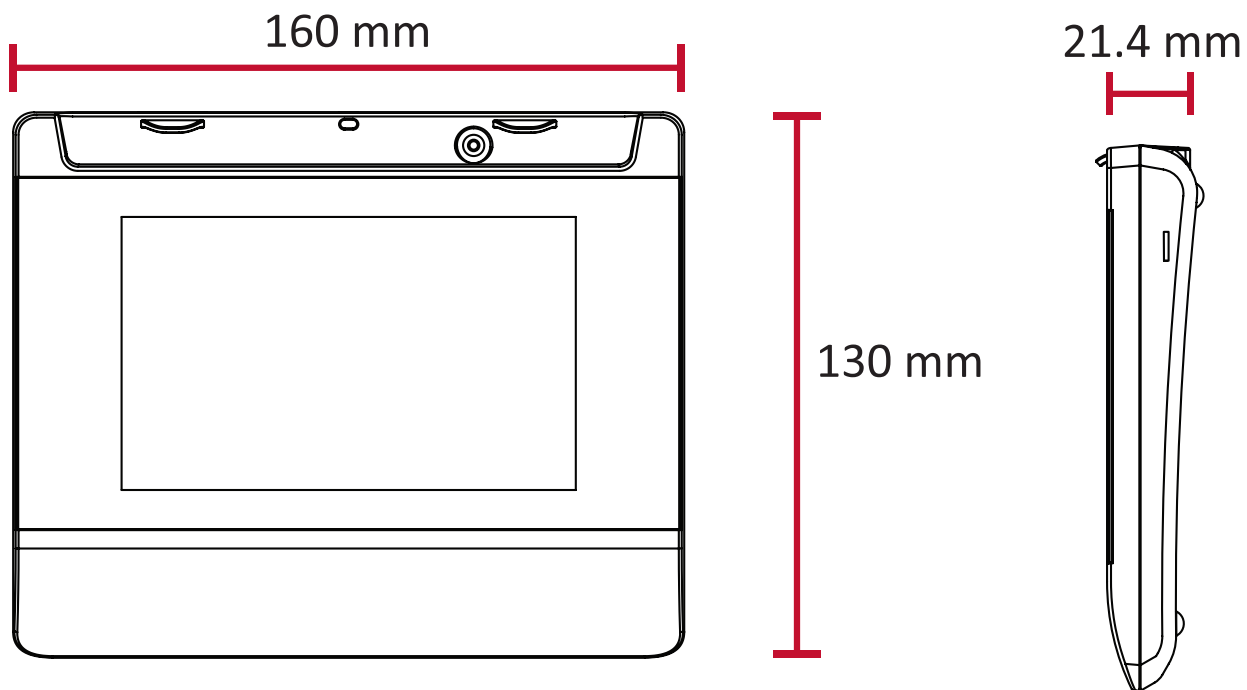
顯示器

項目	類別	規格
LCD	類型	800 x 480 LCD , 0.135 mm x 0.135 mm 像素間距
	表面處理	防眩光、硬塗層 (8H)
解析度	支援	800 x 480 (16:10)
Power	USB	USB 2.0: 5V/0.5A 最大值
顯示區域	全掃描 (H x V)	108 x 64.8 mm (4.25" x 2.55")
操作條件	溫度	0° C 至 50° C (32° F 至 122° F)
	濕度	20% 至 80% (最大值) , 無凝結
儲存條件	溫度	-20° C 至 60° C (-4° F 至 140° F)
	濕度	10% 至 90% (最大值) , 無凝結
尺寸	實體 (寬 x 深 x 高)	160 x 130 x 21.4 mm (6.3" x 5.12" x 0.84")
重量	實體	0.25 kg (0.55 lbs)
耗電量	開啟	2.06W (標準值)
	待機	< 1W

電磁筆

項目	規格
型號	EMP-001
類型	電磁諧振
電源	無電池
解析度	5080 LPI (每英寸行數)
壓力等級	2048
報告速率	平均 200 PPS (每秒點數)
筆傾斜角度	+/- 45°
支援的作業系統	Win10、Win8、Win 7、Win XP

產品尺寸



疑難排解

本節說明使用顯示器時，可能會遇到的常見問題。

問題	可能解決方法
顯示器上無畫面	<ul style="list-style-type: none">• 確定 USB 線的兩端正確連接。• 嘗試電腦上的其他 USB 連接埠。• 確定電腦已開機。• 確定已安裝並更新所有驅動程式（如適用）。
顯示干擾	<ul style="list-style-type: none">• 檢查附近的其他電氣裝置，是否造成干擾。
顯示器不清楚	<ul style="list-style-type: none">• 最佳解析度為 800 x 480 (16:10)。• 使用軟的乾布去除任何指紋或皮膚油。

電磁筆

問題	可能解決方法
筆無法使用	<ul style="list-style-type: none">• 重新安裝電磁筆驅動程式（如適用）。
筆尖過短，或無法與顯示器充分接觸	<ul style="list-style-type: none">• 檢查筆尖的狀況。如果過短，請更換筆尖。

維護

一般注意事項

- 確定顯示器已關閉並拔下插頭。
- 切勿將任何液體直接噴灑、或倒在螢幕或外殼上。
- 小心處理顯示器。

清潔螢幕

- 用乾淨、柔軟的無棉絮布擦拭螢幕。如此可去除灰塵及其他微粒。
- 如果螢幕還是不乾淨，請用乾淨、柔軟的無棉絮布沾取少量不含氨、不含酒精的玻璃清潔劑；然後擦拭螢幕。

清潔外殼

- 使用軟的乾布。
- 如果外殼仍然不乾淨，請用乾淨、柔軟的無棉絮布，沾取少量不含氨、不含酒精的中性非研磨清潔劑，然後擦拭表面。

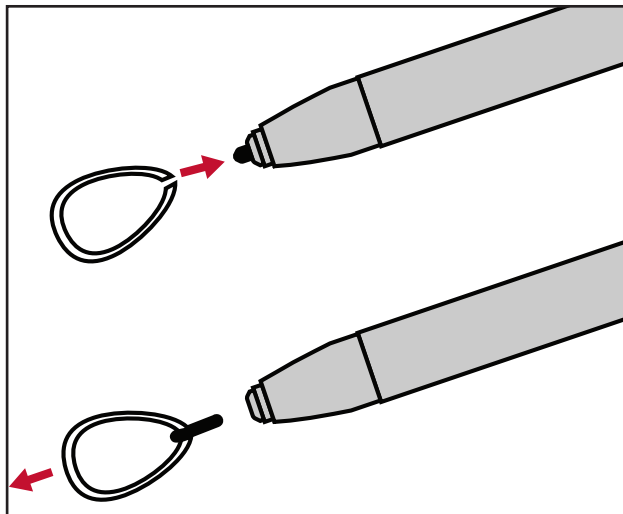
免責聲明

- ViewSonic® 不建議在顯示器螢幕或外殼上，使用任何含氨或酒精的清潔劑。已知某些化學清潔劑會損壞顯示器的螢幕及 / 或外殼。
- ViewSonic® 對使用任何含氨或酒精的清潔劑所造成的損壞，概不負責。

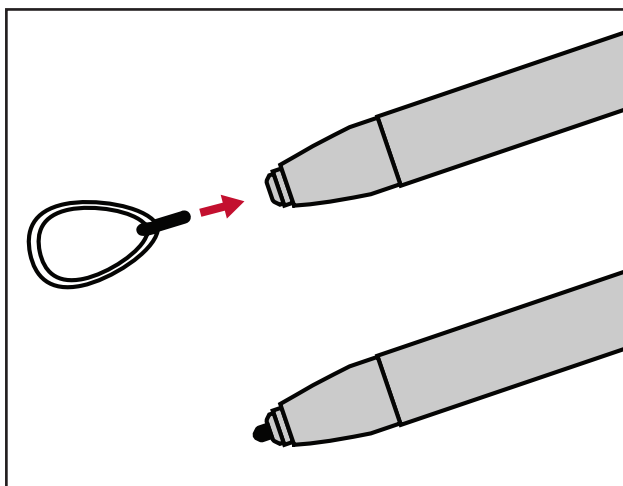
更換筆尖

筆尖過短或出現銳邊時，可更換為備用筆尖。若要更換筆尖：

1. 使用筆尖拆卸工具將舊筆尖直接從筆中拉出。



2. 將新的筆尖插入筆中並推入筆尖，直到停止且固定。



➤ 法規和服務資訊

法規符合性資訊

本節說明關於法規的所有相關要求和聲明。確認的對應應用應參考裝置上的銘牌標籤和相關標記。

FCC 符合性聲明

本設備符合 FCC 規則第 15 部分的規定。操作時有以下兩種情況：(1) 本裝置不會造成有害的干擾，以及 (2) 本裝置必須接受任何接收到的干擾，包括造成操作不良的干擾。本設備已通過測試並符合 FCC 規則第 15 部分有關 B 級數位裝置的規定。

這些限制旨在提供合理的保護，以防在一般住宅環境中造成有害干擾。本設備會產生、使用和發射無線電頻率能量，因此若沒有依照指示安裝及使用，可能會對無線電通訊產生有害的干擾。然而，並不保證在特定安裝方式下不會產生干擾。在住宅區中運作本設備亦可能造成有害干擾，在這種情況下，使用者會被要求採用以下一種或多種方法改善干擾的情形：

- 重新調整或放置接收天線。
- 增加設備與無線接收設備的距離。
- 將本設備連接到與接收器不同的電源插座上。
- 請向經銷商或具有經驗的無線電/ 電視技術人員請求幫助。

警告：進行任何本手冊未明確核准的變更或修改可能使您沒有權利操作本產品。

加拿大工業部聲明

CAN ICES-003(B) / NMB-003(B)

CE 歐洲國家聲明



本裝置符合 EMC 指令 2014/30/EU 及低電壓指令 2014/35/EU。

以下資訊僅適用於歐盟成員國：

右側所示的符號符合《廢電子電機設備指令 2012/19/EU (WEEE)》之規定。此符號表示不得將設備視為未分類都市廢棄物棄置，而是必須依照當地法律使用回收和收集系統。



台灣 RoHS 符合性聲明

依檢驗標準 CNS15663 之規定將限用物質含有情況標示於表列商品之本體、包裝、標貼、或說明書。以下表格列出了產品中可能包含的有害物質的名稱和含量。

單元	限用物質及其化學符號					
	鉛 (Pb)	汞 (Hg)	鎘 (Cd)	六價鉻 (Cr ⁺⁶)	多溴聯苯 (PBB)	多溴二苯醚 (PBDE)
支架/外殼	○	○	○	○	○	○
印刷電路板 (PCBA)*	-	○	○	○	○	○
玻璃面板	-	○	○	○	○	○
電纜/電線/連接器	-	○	○	○	○	○
電源設備/外接電源 供應器	-	○	○	○	○	○
配件/其它	○	○	○	○	○	○
備考1. “超出0.1 wt%” 及 “超出0.01 wt%” 係指限用物質之百分比含量超出百分比含量基準值。						
備考2. “○” 係指該項限用物質之百分比含量未超出百分比含量基準值。						
備考3. “-” 係指該項限用物質為排除項目。						

本表格依據 CNS15663 的規定編制。

*電路板元件包括印刷電路板及其構成的零部分，如電阻、電容、積體電路、連接器等。

印度危害物質限制

危害物質限制聲明（印度）。本產品符合「2011 年印度電子廢棄物規則」，禁止使用含量超過 0.1% 的鉛、汞、六價鉻、多溴聯苯、或多溴二苯醚和含量超過 0.01% 的鎘，規則附表 2 中規定的豁免除外。

產品壽命結束時的產品棄置

ViewSonic® 尊重環境，致力於綠色工作和生活。感謝您參與 Smarter, Greener Computing。請造訪 ViewSonic® 網站深入瞭解。

美國和加拿大：

<http://www.viewsonic.com/company/green/recycle-program/>

歐洲：

<http://www.viewsoniceurope.com/eu/support/call-desk/>

台灣：

<https://recycle.epa.gov.tw/>

版權聲明

Copyright© ViewSonic® Corporation, 2021。保留所有權利。

Macintosh 和 Power Macintosh 是 Apple Inc. 的註冊商標。

Microsoft、Windows 和 Windows 標誌是 Microsoft Corporation 在美國及其他國家的註冊商標。

ViewSonic®、三隻鳥標誌、OnView、ViewMatch 和 ViewMeter 是 ViewSonic® Corporation 的註冊商標。

VESA 是 Video Electronics Standards Association 的註冊商標。DPMS、DisplayPort 及 DDC 是 VESA 的商標。

ENERGY STAR® 是美國環境保護局 (EPA) 的註冊商標。

ENERGY STAR® 合作夥伴 ViewSonic® Corporation 確定本產品符合 ENERGY STAR® 能源效率準則。

免責聲明：對於本文所述之技術或編輯錯誤或疏失，或對於因本文件提供之說明而導致偶發或伴隨之損壞，ViewSonic® Corporation 概不負責。

為持續改善產品，ViewSonic® Corporation 有權變更產品規格，恕不另行通知。本文件內資訊可能會另行變更，而不另行通知。

未經 ViewSonic® Corporation 事先書面許可，不得以任何方式複製、翻印或傳輸本文件任何部分做任何用途。

客戶服務

關於技術支援或產品服務，請參照下表或洽詢經銷商。

備註： 需要產品序號。

公司名稱	網站	公司名稱	網站
亞太地區和非洲			
Australia	www.viewsonic.com/au/	Bangladesh	www.viewsonic.com/bd/
中国 (China)	www.viewsonic.com.cn	香港 (繁體中文)	www.viewsonic.com/hk/
Hong Kong (English)	www.viewsonic.com/hk-en/	India	www.viewsonic.com/in/
Indonesia	www.viewsonic.com/id/	Israel	www.viewsonic.com/il/
日本 (Japan)	www.viewsonic.com/jp/	Korea	www.viewsonic.com/kr/
Malaysia	www.viewsonic.com/my/	Middle East	www.viewsonic.com/me/
Myanmar	www.viewsonic.com/mm/	Nepal	www.viewsonic.com/np/
New Zealand	www.viewsonic.com/nz/	Pakistan	www.viewsonic.com/pk/
Philippines	www.viewsonic.com/ph/	Singapore	www.viewsonic.com/sg/
臺灣 (Taiwan)	www.viewsonic.com/tw/	ประเทศไทย	www.viewsonic.com/th/
Việt Nam	www.viewsonic.com/vn/	South Africa & Mauritius	www.viewsonic.com/za/
美洲			
United States	www.viewsonic.com/us	Canada	www.viewsonic.com/us
Latin America	www.viewsonic.com/la		
歐洲			
Europe	www.viewsonic.com/eu/	France	www.viewsonic.com/fr/
Deutschland	www.viewsonic.com/de/	Қазақстан	www.viewsonic.com/kz/
Россия	www.viewsonic.com/ru/	España	www.viewsonic.com/es/
Türkiye	www.viewsonic.com/tr/	Україна	www.viewsonic.com/ua/
United Kingdom	www.viewsonic.com/uk/		

有限保固

ViewSonic® 顯示器

保固範圍：

ViewSonic® 保證其產品在保固期內，無材料和做工瑕疵。如果產品在保固期內經證明有材料或做工瑕疵，ViewSonic® 將自行斟酌修復產品或以同型產品替換，此為唯一補救辦法。替換產品或零件可能包含重新製造或整修的零件或組件。維修或替換裝置或零件視客戶的原始有限保固剩下的時間而定，保固期不延長。ViewSonic® 不對產品隨附或客戶安裝的任何第三方軟體、安裝任何未經授權的硬體零件或元件（例如投影機燈泡）提供擔保。（請參閱：「不在保固範圍內的事項」一節）。

有效保固期限：

視所在國家而定，ViewSonic® 顯示器保固期為 1 到 3 年，適用於包括光源在內的所有零件、以及自第一消費者購買日起的所有人力。

保固範圍：

此保固僅對第一購買者有效。

不在保固範圍內的事項：

- 任何序號被損毀、塗改或擦除的產品。
- 由於以下原因造成的產品損壞、損傷或故障：
 - » 意外事故、操作失當、疏忽、火災、水災、閃電或其他自然災害、未經授權的產品修改或未遵循產品提供的說明而造成的損壞。
 - » 被未經 ViewSonic® 授權的任何個人修復或嘗試修復過。
 - » 任何程式、資料或卸除式儲存媒體的損壞或遺失。
 - » 正常磨損。
 - » 搬運或安裝產品造成的損壞。
- 維修或更換期間發生的軟體或資料遺失。
- 由於運輸造成的損壞。
- 產品以外的原因，例如電源波動或故障。
- 使用不符合 ViewSonic 規格的供應品或零件。
- 擁有者未依照使用指南所述執行定期產品維護。
- 與產品缺陷無關的其他原因所致。
- 長時間顯示的靜態（非移動）影像造成的損壞（又稱為影像烙印）。

- 軟體 - 產品隨附或客戶安裝的任何第三方軟體。
- 硬體 / 配件 / 零件 / 元件 - 安裝任何未經授權的硬體、配件、消耗品或元件 (例如投影機燈泡) 。
- 透過產品使用指南所述的不當清潔，損壞或濫用顯示器表面上的塗層。
- 拆卸、安裝和設定服務費用，包括產品的壁掛式安裝。

如何獲得服務：

- 欲瞭解如何在保固期內獲得服務，請聯繫 ViewSonic® 客戶支援 (請參閱「客戶服務」頁) 。您必須提供產品序號。
- 若要獲得保固服務，您必須提供：(a) 標有日期的原始購買單據、(b) 您的姓名、(c) 您的住址、(d) 問題說明、(e) 產品序號。
- 以預付運費的方式，將產品裝在原包裝箱內送到或運至 ViewSonic® 授權服務中心或 ViewSonic® 。
- 如需其他資訊或離您最近的 ViewSonic® 服務中心名稱，請聯繫 ViewSonic® 。

損失免責條款：

ViewSonic 不做任何超出本文所含描述的明示或默示保證，包括適銷性和特定用途適用性的默示保證。

ViewSonic 將不負責承擔：

ViewSonic 的責任僅限於負擔產品的維修或更換成本。ViewSonic® 對以下情況概不負責：

- 由於本產品缺陷導致的任何財產損失、由於本產品使用不便導致的損失、使用本產品導致的損失、時間損失、利潤損失、商業機會損失、商譽損失、業務關係損失、其他商業損失，即便已被提醒會造成這樣的損失也不負責。
- 任何其他損失，不論是意外的、繼發性的或其他損失。
- 任何他方對客戶提出的索賠。
- 被未經 ViewSonic® 授權的任何個人修復或嘗試修復過。

美國州法的效力：

此保固為您提供特定的法律權利，您也有可能因為所在州的不同而享有其他權利。某些州不允許隱含保固限制、及 / 或不允許意外或繼發性損失免責，所以上述限制和免責條款可能不適用於您。

美國、加拿大以外地區之銷售：

如需在美國和加拿大以外地區銷售的 ViewSonic® 產品保固資訊和服務，請聯繫 ViewSonic® 或當地 ViewSonic® 經銷商。

本產品在中國大陸（香港、澳門、台灣除外）的保固期，受維修保證卡的條款與細則約束。

歐洲和俄羅斯使用者如需完整的保固資訊，請至：

<http://www.viewsonic.com/eu/> 的「Support/Warranty Information」下查看。



ViewSonic®