

ViewSonic®



VP2775

Ekran

Kullanıcı kılavuzu

Model Numarası: VS16528

ViewSonic'i se7tiđiniz i7in teŝekkür ederiz.

Görsel çözümler sağlayıcısı olarak 25 yılı aşkın bir süredir dünya lideri olan ViewSonic, dünyanın teknolojik gelişmeye, yeniliđe ve basitliđe yönelik beklentilerini aşmaya kendini adar. ViewSonic'te bizler, ürünlerimizin dünyada olumlu etkiler yapma gücüne sahip olduğuna inanırız ve se7tiđiniz ViewSonic ürününün size en iyi hizmeti vereceđine güvenimiz tamdır.

ViewSonic'i se7tiđiniz i7in bir kez daha teŝekkür ederiz!



Uygunluk Bilgisi

NOT: Bu bölümde yönetmeliklerle ilgili tüm gereksinimlere ve ifadelere değinilmektedir. Onaylanan ilgili uygulamalar ünite üzerindeki ad plakası etiketlerine ve ilgili işaretlere başvurur.

FCC Uygunluk Beyanı

Bu cihaz FCC Kuralları 15. Kısımına uygundur. Çalışması aşağıdaki iki duruma bağlıdır: (1) bu cihaz zararlı etkileşime sebep olamaz ve (2) bu cihaz istenmeyen çalışmaya sebep olabilecek etkileşim de dahil olmak üzere alınan herhangi bir etkileşimi kabul etmelidir.

Bu ekipman FCC Yasalarının 15. kısmına uygun olarak test edilmiş ve B Sınıfı dijital cihaz sınırlarına uygun olduğu görülmüştür. Bu sınırlar mesken kurulumlarında zararlı parazitlenmelere karşı yeterli koruma sağlanması için tasarlanmıştır. Bu ekipman radyo frekansı enerjisi üretir, kullanır, bu enerjiyi saçabilir ve talimatlara uygun şekilde kurulmadığında ve kullanılmadığında, radyo iletişimde zararlı parazitlenmelere sebep olabilir. Ancak özel bir kurulumda parazitlenme olacağına dair herhangi bir garanti bulunmamaktadır. Eğer bu ekipman radyo veya televizyon alıcılarında zararlı parazitlenmeye sebep olursa, bu durum cihaz açıp kapatılarak saptanabilir, kullanıcının aşağıdaki önlemlerden birini ya da birkaçını yapmak suretiyle parazitlenmeyi gidermeye çalışması tavsiye edilir:

- Alıcı antenini yeniden yönlendirin veya yerini değiştirin.
- Ekipman ile alıcı arasındaki açıklığı artırın.
- Cihazı alıcının bağlandığı devreden farklı bir prize takın.
- Yardım için yetkili satıcıya ya da deneyimli bir radyo/TV teknisyenine danışın.

Uyarı: Uyumdan sorumlu kişi tarafından açıkça onaylanmayan değişiklikler veya modifikasyonlar yetkilinin cihazı kullanma yetkisini boşa çıkarabilir.

Industry Canada Beyanı

CAN ICES-3 (B)/NMB-3(B)

Avrupa Ülkeleri için CE Uyumu

CE Aygıt 2014/30/EU sayılı EMC yönergesi ve 2014/35/EU sayılı. Düşük Voltaj Yönergesi ile uyumludur.

Aşağıdaki bilgi sadece AB üyesi ülkeler içindir:

Sağda gösterilen işaret Atık Elektrikli ve Elektronik Cihaz Yönergesi 2012/19/EU (WEEE) ile uyumludur.

İşaret, cihazın belediye atıkları ile ATILMAMASI gerektiğini, bunun yerine yerel yasalara göre toplama sistemlerine bırakılması gerektiğini gösterir.



TCO Bilgileri

Congratulations!

This product is TCO Certified – for Sustainable IT



TCO Certified is an international third party sustainability certification for IT products. TCO Certified ensures that the manufacture, use and recycling of IT products reflect environmental, social and economic responsibility. Every TCO Certified product model is verified by an accredited independent test laboratory.

This product has been verified to meet all the criteria in TCO Certified, including:

Corporate Social Responsibility

Socially responsible production - working conditions and labor law in manufacturing country

Energy Efficiency

Energy efficiency of product and power supply. Energy Star compliant, where applicable

Environmental Management System

Manufacturer must be certified according to either ISO 14001 or EMAS

Minimization of Hazardous Substances

Limits on cadmium, mercury, lead & hexavalent chromium including requirements for mercury-free products, halogenated substances and hazardous flame retardants

Design for Recycling

Coding of plastics for easy recycling. Limit on the number of different plastics used.

Product Lifetime, Product Take Back

Minimum one-year product warranty. Minimum three-year availability of spare parts. Product takeback

Packaging

Limits on hazardous substances in product packaging. Packaging prepared for recycling

Ergonomic, User-centered design

Visual ergonomics in products with a display. Adjustability for user comfort (displays, headsets)

Acoustic performance – protection against sound spikes (headsets) and fan noise (projectors,

computers) Ergonomically designed keyboard (notebooks)

Electrical Safety, minimal electro-magnetic Emissions

Third Party Testing

All certified product models have been tested in an independent, accredited laboratory.

A detailed criteria set is available for download at www.tcodevelopment.com, where you can also find a searchable database of all TCO Certified IT products.

TCO Development, the organization behind TCO Certified, has been an international driver in the field of Sustainable IT for 20 years. Criteria in TCO Certified are developed in collaboration with scientists, experts, users and manufacturers. Organizations around the world rely on TCO Certified as a tool to help them reach their sustainable IT goals. We are owned by TCO, a non-profit organization representing office workers. TCO Development is headquartered in Stockholm, Sweden, with regional presence in North America and Asia.

For more information, please visit
www.tcodevelopment.com

RoHS2 Uyum Beyanı

Bu ürün, Elektrikli ve elektronik cihazlardaki belirli tehlikeli madde kullanımını sınırlandıran (RoHS2 Yönergesi) Avrupa Parlamentosu ve Konseyinin 2011/65/EU numaralı direktifine uygun olarak tasarlanmış ve üretilmiştir ve Avrupa Teknik Adaptasyon Komitesi (TAC) tarafından yayınlanan ve aşağıda gösterilen azami yoğunlaşma değerlerine uyacağı beklenmektedir:

Madde	Önerilen Maksimum Yoğunluk	Gerçek Yoğunluk
Kurşun (Pb)	0,1%	< 0,1%
Cıva (Hg)	0,1%	< 0,1%
Kadmiyum (Cd)	0,01%	< 0,01%
Heksavalent Krom (Cr ⁶⁺)	0,1%	< 0,1%
Polibrominat bifeniller (PBB)	0,1%	< 0,1%
Polibrominat difenil eterler (PBDE)	0,1%	< 0,1%

Yukarıda belirtilen üründeki bazı bileşenler aşağıda belirtildiği üzere RoHS2 Yönergelerinin Eki III doğrultusunda çıkarılmıştır:

Çıkarılan bileşenlerin örnekleri:

1. Aşağıdaki değerleri geçmeyen (lambda başına) özel amaçlar için soğuk katot floresan lambalar ve harici elektrot floresan lambalardaki (CCFL ve EEFL) cıva:
 - (1) Kısa boy (≤ 500 mm): lambda başına en fazla 3,5 mg.
 - (2) Orta boy (> 500 mm ve ≤ 1.500 mm): lambda başına en fazla 5 mg.
 - (3) Uzun boy (> 1.500 mm): lambda başına en fazla 13 mg.
2. Katot ışını tüplerinin camındaki kurşun.
3. Ağırlık olarak %0,2'yi geçmeyen floresan tüplerin camındaki kurşun.
4. Ağırlık olarak %0,4'e kadar alüminyum içeren bir alaşım elementi olarak kurşun.
5. Ağırlık olarak en fazla %4 kurşun içeren bakır alaşımı.
6. Yüksek erime sıcaklığı türündeki lehimlerdeki kurşun (örn. ağırlığa göre %85 veya daha fazla kurşun içeren kurşun bazlı alaşımlar).
7. Kapasitör, vb. piezoelektronik cihazlardaki dielektrik seramik dışındaki cam veya seramikte ya da cam veya seramik matris bileşeninde kurşun içeren elektrikli ve elektronik parçalar.

Dikkat İbareleri ve Uyarılar

1. Cihazı kullanmadan önce bu talimatları tamamen okuyunuz.
2. Bu talimatları güvenli bir yerde muhafaza ediniz.
3. Tüm uyarıları dikkate alın ve tüm talimatları izleyin.
4. Ekrandan en az 18" / 45 cm uzakta oturun.
5. Ekranı taşıırken her zaman dikkatli tutun.
6. Arka kapağı asla çıkarmayın. Bu ekran yüksek gerilimli parçalar içerir. Bu parçalara dokunursanız ciddi şekilde yaralanabilirsiniz.
7. Bu cihazı su yakınında kullanmayınız. Uyarı: Yangın veya elektrik çarpması riskini düşürmek için, bu aleti yağmura veya neme maruz bırakmayın.
8. Ekranı doğrudan güneş ışığına veya başka bir ısı kaynağına maruz bırakmaktan kaçının. Parlamaı azaltmak için ekranı doğrudan güneş ışığına doğru yönlendirmeyin.
9. Yumuşak, kuru bir bez kullanarak temizleyiniz. Eğer daha fazla temizlik yapmanız gerekirse, ayrıntılı talimatlar için bu kılavuzda verilen 'Ekranın Temizlenmesi' bölümüne bakınız.
10. Ekranı dokunmaktan kaçının. Cilt yağını çıkarmak çok zordur.
11. Ekranı kalıcı olarak zarar verebileceğinden ekran panelini ovalamayın veya basınç uygulamayın.
12. Havalandırma açıklıklarını kapatmayınız. Cihazı üretici firmanın talimatlarına uygun şekilde kurunuz.
13. Radyatör, ısı kaynakları, soba, fırın ve ısı çıkaran diğer cihazların yanına (amplifikatörler dahil) kurmayınız.
14. Ekranı iyi havalandırılan bir yere yerleştirin. Ekranın üzerine ısının yayılmasını önleyecek bir şey koymayın.
15. Ağır nesnelere ekranın, video kablosunun veya güç kablosunun üzerine koymayın.
16. Duman, anormal bir gürültü veya ilginç bir koku varsa hemen ekranı kapatın ve bayiinizi veya ViewSonic'i arayın. Ekranı kullanmaya devam etmek tehlikelidir.
17. Polarize edilmiş ya da topraklanmış türde fişlerin güvenlik provizyonlarını tehlikeye atmayınız. Polarize fişte biri diğerinden daha geniş iki ağız bulunmaktadır. Topraklama türündeki fişte iki ağız ve ucuncu bir topraklama dişi bulunmaktadır. Geniş ağız ve üçüncü dişi güvenliğinizi için bulunmaktadır. Eğer fiş prizinize uygun değilse, prizi değiştirmek için bir elektrik teknisyeni ile görüşünüz.

(Devamı sonraki sayfada)

18. Güç kablosunu üzerine basılmasına ya da özellikle prizde bükülmesine karşı koruyunuz ve cihazdan görüldüğü yere yönlendirin. Elektrik prizinin ekipmana yakın bir yere yerleştirildiğinden emin olun, böylece prize kolayca erişebilirsiniz.
19. Sadece üretici firma tarafından belirtilen ekleri/aksesuarları kullanın.
20. Sadece üretici firma tarafından belirlenen bir araba, sehpa, üç ayaklı sehpa, destek veya masa ile birlikte ya da cihaz ile birlikte verilenle kullanın. Araba kullanıldığında, arabayı/cihazı hareket ettirirken devrilerek yaralanmaya sebep olmaması için dikkat ibaresi kullanın.
21. Uzun süre kullanılmayacaksa bu cihazı prizden çekin.
22. Tüm servis işlerinin kalifiye servis personeli tarafından yapılmasını sağlayın. Ünite herhangi bir şekilde zarar görmüşse servis görmesi gerekmektedir, örneğin: Güç besleme kablosunun veya tapanın hasar görmesi, sıvı sıçraması veya ünitenin üzerine bir cisim düşmesi, ünitenin yağmura veya neme maruz kalması ya da ünitenin normal çalışmaması veya yere düşmesi.



İçindekiler

Uygunluk Bilgisi

FCC Uygunluk Beyanı	i
Industry Canada Beyanı	i
Avrupa Ülkeleri için CE Uyumu	i
TCO Bilgileri	ii
RoHS2 Uyum Beyanı	iii
Dikkat İbareleri ve Uyarılar	iv

Telif Hakkı Bilgileri

Ürün Kaydı.....	2
Kayıtlarınız için	2

Başlangıç

Paket Muhteviyatı	3
Hızlı Kurulum	4
Ek Yazılım Yükleme (İsteğe Bağlı)	4
Duvara Montaj (İsteğe Bağlı).....	5

Ekranı Kullanma

Saat Modunun Ayarlanması	6
OSD ve Güç Kilidi Ayarları	6
Ana Menü Kontrolleri	7
Ana Menü Açıklaması.....	7
Güç Yönetimi	8

Diğer Bilgiler

Teknik Özellikler	9
Ekranı Temizleme.....	10
Arıza teşhis.....	11
Müşteri Desteği.....	12
Kullanım Kılavuzu EK-1	13

Telif Hakkı Bilgileri

Telif Hakkı © ViewSonic Corporation, 2016. Tüm Hakları saklıdır.

Macintosh ve Power Macintosh, Apple Inc şirketinin tescilli ticari markalarıdır.

Microsoft, Windows ve Windows simgesi ABD ve diğer ülkelerde Microsoft Corporation şirketinin tescilli ticari markalarıdır.

ViewSonic'in ve üç kuşlu simgesi ViewSonic Corporation şirketinin tescilli ticari markalarıdır.

VESA, Video Electronics Standards Association'ın tescilli ticari markasıdır. DPMS, DisplayPort ve DDC, VESA'nın ticari markalarıdır.

ENERGY STAR® ABD Çevre Koruma Ajansının (EPA) tescilli ticari markasıdır.

ViewSonic Corporation ENERGY STAR® ortağı olarak bu ürünün ENERGY STAR®'ın enerji verimliliği ile ilgili kılavuz bilgilerine uygun olduğunu saptamıştır.

Feragat: ViewSonic Corporation bu belgede geçen teknik veya yayınsal hatalardan sorumlu olmayacaktır; ve bu malzemenin ifşa edilmesi veya bu ürünün kullanılması ve uygulanması sonucu oluşan rastlantısal ya da sonuçsal hasarlardan da sorumlu olmayacaktır.

Ürünün sürekli olarak geliştirilmesi sebebiyle ViewSonic Corporation herhangi bir bildiriye bulunmadan ürünün teknik özelliklerinde değişiklik yapma hakkını saklı tutar. Bu belgede belirtilen bilgilerde bildiriye bulunmadan değişiklik yapılabilir.

Bu belgenin hiçbir bölümü, ViewSonic Corporation'dan önceden alınan yazılı izin olmaksızın kopyalanamaz, yeniden üretilemez veya herhangi bir şekilde iletilemez.

Ürün Kaydı

Gelecekteki olası ürün ihtiyaçlarını karşılamak için ve yenileri çıktıkça ek ürün bilgileri almak için, ürününüzü çevrimiçi kaydetmek için lütfen ViewSonic web sitesindeki bölgenize ait bölümü ziyaret edin.

ViewSonic CD'sinde de ürün kayıt formunu yazdırma seçeneğiniz vardır.

Doldurduğunuzda, lütfen ilgili ViewSonic ofisine posta veya faks yoluyla gönderin.

Kayıt formunuzu bulmak için, ":\CD\Registration" dizinini kullanın.

Ürününüzü kaydetme gelecekteki müşteri hizmetleri ihtiyacınız için sizi en iyi şekilde hazırlar.

Lütfen bu kullanıcı kılavuzunu yazdırın ve "Kayıtlarınız İçin" bölümünde bilgileri doldurun.

Ekranınızın seri numarası ekranın yan tarafında bulunur. Ek bilgi için, lütfen bu kılavuzdaki "Müşteri Desteği" bölümüne bakın.

Kayıtlarınız için

Ürün Adı:	VP2775 ViewSonic Display
Model Numarası:	VS16528
Belge Numarası:	VP2775_UG_TRK Rev. 1A 07-29-16
Seri Numarası:	_____
Satın Alınma Tarihi:	_____

Ürün ömrünün bitiminde ürünün imha edilmesi

ViewSonic, çevreye saygı gösterir ve çevreci çalışmaya ve yaşamaya bağlıdır. Daha Akıllı, Daha Çevreci Bilgisayar Kullanımının bir parçası olduğunuz için teşekkür ederiz. Daha fazla bilgi almak için lütfen ViewSonic web sitesini ziyaret edin.

ABD & Kanada: <http://www.viewsonic.com/company/green/recycle-program/>

Avrupa: <http://www.viewsoniceurope.com/uk/support/recycling-information/>

Tayvan: <http://recycle.epa.gov.tw/recycle/index2.aspx>

Başlangıç

Bir ViewSonic® ekran satın aldığınız için tebrik ederiz.

Önemli! İleride nakil işlemi sırasında kullanmanız için orijinal kutusunu ve tüm ambalaj malzemelerini saklayınız.

NOT: Bu kullanıcı kılavuzundaki "Windows" sözcüğü Microsoft Windows işletim sistemine karşılık gelir.

Paket Muhteviyatı

Ekran paketinizde şunlar bulunur:

- Ekran
- Güç kordonu
- Video kablosunu
- USB kablosunu
- TYPE-C kablosunu (İsteğe bağlı)
- Hızlı Başlangıç Kılavuzu
- ViewSonic CD'si
 - Kullanıcı Kılavuzu
 - INF/ICM dosyaları*
 - Kayıt bilgileri
 - Ek yazılım (İsteğe bağlı)

NOT: INF dosyası Windows işletim sistemleri ile uyumu sağlamak ve ICM dosyası ise (Görüntü Renk Eşleştirmesi) doğru ekran renklerini sağlamaktadır. ViewSonic hem INF ve hem de ICM dosyalarını kurmanızı önerir.

Hızlı Kurulum

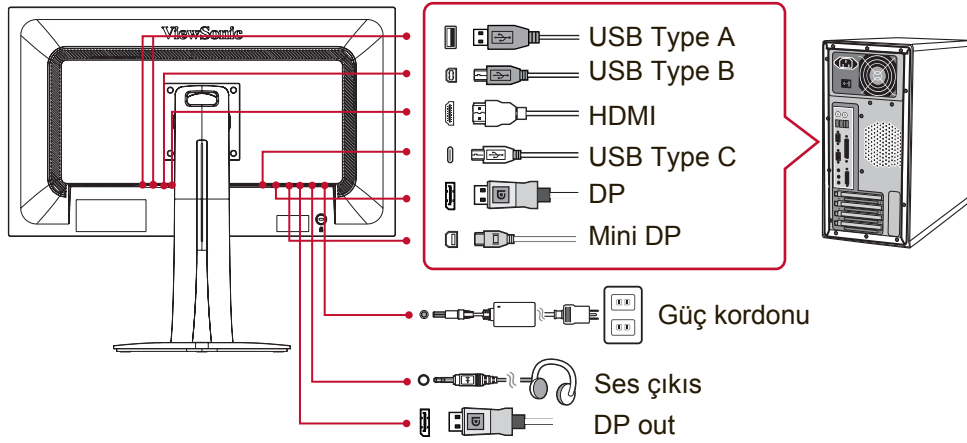
1. Video kablosunun bağlanması

- Hem ekranın hem de bilgisayarın KAPALI olduğundan emin olun.
- Gerekirse arka paneli çıkarın.
- Video kablosunu ekrandan bilgisayara bağlayın.

Macintosh kullanıcıları: G3'ten daha eski modeller için Macintosh adaptörü gerekmektedir. Adaptörü bilgisayara takın ve video kablosunu adaptöre takın.

ViewSonic® Macintosh adaptörü sipariş etmek için ViewSonic Müşteri Desteği ile temasa geçiniz.

2. Güç kordonunu takın (ve gerekli ise AC/DC adaptörünü)



3. Ekranı ve bilgisayarı AÇIN

Ekranı AÇIN, sonra bilgisayarı AÇIN. Bu sıra (bilgisayardan önce ekran) önemlidir.

NOT: Windows kullanıcıları bir ileti görebilirler ve bu iletide INF dosyasını kurmaları istenebilir. Dosyaya erişmek için, lütfen ":\CD\vsfiles" dizinini kullanın.

4. ViewSonic CD'sini bilgisayarın CD sürücüsüne takın.

Eğer bilgisayarınızda bir CD-ROM sürücüsü yoksa, lütfen Müşteri Destek sayfasına bakınız.

5. Windows kullanıcıları: Zamanlayıcı modunu ayarlayın (örnek: 1920 x 1080)

Çözünürlük ve yenileme oranının değiştirilmesi hakkındaki talimatları görmek için grafik kartının kullanıcı kılavuzuna bakınız.

6. Kurulum tamamlanmıştır. Yeni ViewSonic ekranınızın keyfini çıkarın.

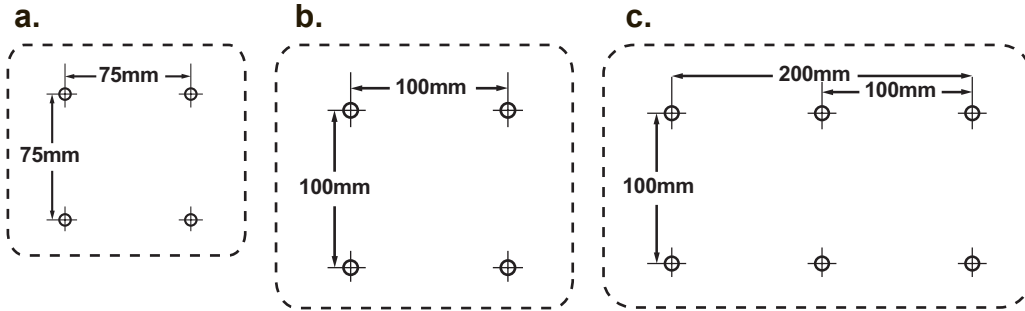
Ek Yazılım Yükleme (İsteğe Bağlı)

1. ViewSonic CD'sini CD/DVD sürücünüze takın.
2. "Software"(Uygulama) klasörünü çift tıklatın ve istediğiniz bir uygulamayı seçin.
3. Setup.exe dosyasını çift tıklatın ve basit yükleme işlemi tamamlamak için ekrandaki yönergeleri izleyin.

Duvara Montaj (İsteğe Bağlı)

NOT: Sadece UL Listeli Duvara Montaj Braketi ile kullanılması içindir. Duvar montaj kiti veya yüksekliği ayarlanabilir ayak almak için, ViewSonic® veya yerel satıcınızla temas kurun. Taban montaj kiti ile birlikte verilen talimatlara bakınız. Ekranınızı masa üstüne montajdan duvara montaj ekranına dönüştürmek için şunu yapın:

1. Güç düğmesinin kapatıldığını doğrulayın, ardından güç kordonunun bağlantısını kesin.
2. Ekranı yüzü aşağı bakacak şekilde bir havlunun veya battaniyenin üzerine yatırın.
3. Tabanı çıkarın. (Vidaların çıkarılması gerekebilir.)
4. Ekranınızın arkasında bulunan aşağıdaki VESA montaj arayüzlerinden (a,b,c) birini bulun ve tanımlayın (ekranlarınızın montaj arayüzü için "Teknik Özellikler" sayfasına bakın). VESA uyumlu duvar montaj kitinden montaj desteğini uygun uzunluktaki vidaları kullanarak takın.



5. Duvara montaj kitindeki talimatları izleyerek ekranı duvara takın.

Ekranı Kullanma

Saat Modunun Ayarlanması

Ekrandaki görüntü kalitesinin en iyi şekilde sağlanması ve göz yorgunluğunun en aza indirilmesi amacıyla saat modunun ayarlanması önemlidir. Saat modu çözünürlük (örnek 1920 x 1080) ve yenileme oranından (veya dikey frekans; örnek 60 Hz) oluşmaktadır. Zamanlama modunu ayarladıktan sonra, ekran görüntüsünü ayarlamak için OSD (Ekran Görüntüsü) kontrollerini kullanın.

En iyi resim kalitesi için, lütfen "Teknik Özellikler" sayfasında listelenen ekranınıza özgü önerilen zamanlama modunu kullanın.

Zamanlama Modunu ayarlamak için:

- **Çözünürlük ayarı:** Başlat Menüsünden Kontrol Panelinden "Görünüm ve Kişiselleştirme"ye erişin ve çözünürlüğü ayarlayın.
- **Yenileme oranının ayarı:** Talimatlar için grafik kartı kullanıcı kılavuzuna bakınız.

ÖNEMLİ: Lütfen grafik kartınızın çoğu ekran için önerilen ayar olan 60 Hz dikey yenileme hızına ayarlandığından emin olun. Desteklenmeyen bir zamanlama modu ayarını seçme hiçbir görüntünün görüntülenmemesiyle sonuçlanabilir ve "Aralık Dışı" mesajı ekranda görünür.

OSD ve Güç Kilidi Ayarları

- **OSD Kilidi:** [2] ve [3] basın ve 10 saniye basılı tutun. Eğer herhangi bir düğmeye basılırsa **OSD Locked (OSD Kilitlendi)** iletisi 3 saniye süreyle görülecektir.
- **OSD Kilit açma:** [2] ve [3] basın ve 10 saniye basılı tutun.
- **Güç Düğmesi Kilidi:** [2] ve [4] basın ve 10 saniye basılı tutun. Eğer güç düğmesine basılırsa **Power Button Locked (Güç Düğmesi Kilitlendi)** iletisi 3 saniye süreyle görülecektir. Bu ayarla veya bu ayar olmadan, bir güç kesintisinden sonra, güç geri geldiğinde ekranınızın gücü otomatik olarak **AÇILACAKTIR.**
- **Güç Düğmesi Kilit Açma:** [2] ve [4] tekrar basın ve 10 saniye basılı tutun.

Ana Menü Açıklaması

NOT: Bu bölümde listelenen Ana Menü öğeleri, tüm modellerin tüm Ana Menü öğelerini gösterir. Ürünüze karşılık gelen gerçek Ana Menü ayrıntıları için ekranınızın OSD Ana Menüsündeki öğelere bakın.

A Audio Adjust (Ses Ayarı)

ses düzeyini ayarlar, sesi kapatır veya birden fazla kaynağınız varsa girişler arasında geçiş yapar.

B Brightness (Parlaklık)

ekran görüntüsünün arka plan siyahlık düzeyini ayarlar.

Blue light filter

Adjusts the filter that blocks high-energy blue light for a safer experience for our users.

C Color Adjust (Renk Ayarı)

ön-ayar renk sıcaklıkları ve kırmızı (R), yeşil (G) ve mavi (B) renklerinin bağımsız olarak ayarlanmasına olanak sağlayan Kullanıcı Renk modu da dahil olmak üzere birkaç renk ayar modu sağlar. Bu ürünün fabrika ayarı doğal 'dir.

Contrast (Kontrast)

görüntü arka planı (siyah düzey) ve önplanı (beyaz düzey) arasındaki farklılığı ayarlar.

I Information (Bilgi)

bilgisayardaki grafik kartından gelen zamanlama modunu (video sinyali girişi), ekran modeli numarasını, seri numarasını ve ViewSonic® web sitesi URL'sini görüntüler. Çözünürlüğü ve yenileme oranını (dikey frekans) değiştirmek için grafik kartınızın kullanıcı kılavuzuna bakınız.

NOT: VESA 1024 x 768 @ 60Hz (önerilen), çözünürlüğün 1024 x 768 olduğu ve yenileme oranının 60 Hertz değerinde olduğu anlamına gelir.

Input Select (Giriş Seçimi)

ekrana birden fazla bilgisayar bağlıysa girişler arasında geçiş yapar.

M Manuel Image Adjust (Manuel Görüntü Ayarı)

Manüel Görüntü Ayarlama menüsünü görüntüler. Çeşitli görüntü kalitesi ayarlarını manüel olarak ayarlayabilirsiniz.

Memory Recall (Bellek Geri Çaęırma)

ekran bu kılavuzun Teknik Özellikler bölümünde listelenen fabrika Ön Ayarları Zamanlama Modu'nda çalışıyorsa ayarları fabrika ayarlarını geri döndürür.

İstisna: Bu kontrol, Dil Seçimi veya Güç Kilidi ayarı ile yapılan deęişiklikleri etkilemez.

S Setup menu (Ayar menüsü)

Ekran Görüntüsü (OSD) ayarlarını ayarlar.

Güç Yönetimi

Bu ürün, 5 dakikalık içerisinde herhangi bir sinyal girişı olmadığı taktirde siyah ekran ve düşük güç tüketimi ile Uyku/Güç kapalı moduna girecektir.

Diğer Bilgiler

Teknik Özellikler

Ekran	Tip	TFT (İnce Film Transistörü), Etkin Matris 2560 x 1440 Ekran, 0,231 mm piksel aralık
	Ekran Boyutu	Metre Cinsinden: 68,47 cm İngiliz ölçü birimi cinsinden: 27" (27" görüntülebilir alan)
	Renk Filtresi	RGB dikey türde
	Cam Yüzey	Göz kamaşmasına karşı
Giriş Sinyali	Video Senkronizasyonu	TMDS digital (100 ohm) f _n :15-130 kHz, f _v :24-120 Hz
Uygunluk	PC Macintosh ¹	2560 x 1440'e kadar birbirine geçmez 2560 x 1440'e kadar Macintosh Gücü (Sınırlı grafik kartı tarafından desteklenir)
Çözünürlük²	Önerilen	2560 x 1440 @ 60 Hz
	Desteklenen	1920 x 1080 @ 60 Hz 1680 x 1050 @ 60 Hz 1440 x 900 @ 60 Hz 1280 x 1440 @ 60, 75 Hz 1280 x 1024 @ 60, 75 Hz 1024 x 768 @ 60, 70, 75 Hz 800 x 600 @ 56, 60, 72, 75 Hz 640 x 480 @ 60, 72, 75 Hz 720 x 400 @ 70 Hz
Güç	Voltaj	19V, 7,89A (FSP, FSP150-ABBN2)
Ekran alanı	Tam Tarama	596,74 mm (Y) x 335,66 mm (D) 23,49" (Y) x 13,21" (D)
Çalışma şartları	Sıcaklık Nem Yükseklik	+32 °F - +104 °F (0 °C - +40 °C) %20 - %90 (yoğunlaşmaz) 16.404 fite kadar
Saklama şartları	Sıcaklık Nem Yükseklik	-4 °F - +140 °F (-20 °C - +60 °C) %5 - %90 (yoğunlaşmaz) 40.000 fite kadar
Boyutlar	Fiziki	612,4 mm (G) x 545,51 mm (Y) x 214,96 mm (D) 24,11" (G) x 21,48" (Y) x 8,46" (D)
Duvara Montaj	Mesafe	100 x 100 mm
Ağırlık	Net	14,12 lb (6,40 kg)
Güçten tasarruf modlar	Açık Kapalı	57,5W (Tipik) (mavi LED) <0,3W

¹ G3'den daha eski Macintosh bilgisayarları için ViewSonic® Macintosh adaptörü gereklidir. Bir adaptör sipariş etmek için ViewSonic ile temasa geçiniz.

² Bilgisayarınızdaki grafik kartını bu zamanlama modunu aşacak şekilde ayarlamayın; aksi halde ekranda kalıcı hasar oluşabilir.

Ekranı Temizleme

- EKCRANIN KAPATILDIĐINDAN EMİN OLUN.
- EKCRANA VEYA MAHFZAYA HERHANGİ BİR SIVIYI DOĐRUDAN SPREYLEMEYİN VEYA DÖKMEYİN.

Ekranı temizlemek için:

1. Ekranı temiz, yumuřak, havsız bir bez kullanarak silin. Bu iřlem tozu ve diđer partikülleri temizler.
2. Eđer ekran yine temiz deđilse, az miktarda amonyum ve alkol içermeyen cam temizleme maddesini temiz, yumuřak, hav bırakmayan beze sürün ve ekranı silin.

Mahfazayı temizlemek için:

1. Yumuřak, kuru bir bez kullanın.
2. Eđer mahfaza yine temiz deđilse, temiz, yumuřak, hav bırakmayan bez üzerine az miktarda amonyum ve alkol içermeyen ve ařındırmayan deterjen sürün ve ardından yüzeyi silin.

Feragat

- ViewSonic® görüntüleme ekranında veya kasada amonyak veya alkol tabanlı temizleyiciler kullanmanızı önermez. Bazı kimyasal temizleyicilerin ekrana ve/veya ekranın kasasına zarar verdiđi bildirilmiřtir.
- ViewSonic herhangi bir amonyum veya alkol bazlı temizleyici kullanılması ile oluřan hasarlardan sorumlu olmayacaktır.

Arıza teşhis

Güç yok

- Güç düğmesinin (veya anahtarın) AÇIK olduğundan emin olun.
- A/C güç kablosunun ekrana sıkı bir şekilde bağlı olduğundan emin olun.
- Prizden doğru voltaj alındığını doğrulamak için elektrik prizine başka bir elektrikli cihaz (örneğin radyo) takın.

Güç AÇIK olmasına rağmen ekranda görüntü yok

- Ekranla verilen video kablosunun bilgisayarın arkasındaki video çıkışı bağlantı noktasına düzgün şekilde sabitlendiğinden emin olun. Video kablosunun diğer ucu ekrana kalıcı olarak takılmadıysa, ekrana düzgün şekilde sabitleyin.
- Parlaklığı ve kontrastı ayarlayın.
- G3'den daha eski bir Macintosh kullanıyorsanız, Macintosh adaptörü kullanmanız gerekecektir.

Yanlış veya anormal renkler

- Eğer herhangi bir renk (kırmızı, yeşil veya mavi) yoksa, video kablosunun doğru bir şekilde takılıp takılmadığını kontrol ediniz. Kablo konektöründeki gevşek ya da kırılan pimler yanlış bağlantı yapılmasına sebep olabilir.
- Ekranı başka bir bilgisayara bağlayın.
- Eski bir grafik kartına sahipseniz, DDC olmayan adaptör için ViewSonic® ile temasa geçiniz.

Kontrol düğmeleri çalışmamaktadır

- Bir kerede sadece tek bir düğmeye basınız.

Müşteri Desteđi

Teknik destek veya ürün servisi için ařađıdaki tabloya bakınız veya yetkili satıcınız ile temasa geçiniz.

NOT: Ürün seri numarasını vermeniz gerekecektir.

Ülke	Web sitesi	Telefon	E-posta
Türkiye	http://www.viewsoniceurope.com/tr/	www.viewsoniceurope.com/tr/support/call-desk/	service_tr@viewsoniceurope.com

Kullanım Kılavuzu EK-1

ORTAM

Sıcaklık:

- Çalışma: 5°C ila 35°C arasında
- Çalışmadığı durumda: -20°C ila 65°C arasında

Nem (yoğunlaşmayan):

- Çalışma: %20 ila %80 arasında
- Çalışmadığı durumda: %20 ila %80 arasında

ViewSonic Desteği

Bilgisayarınızın seri numarasını, satın aldığınız tarihi, yeri ve modelini bu kılavuzda belirtilen alana yazmayı unutmayın; satın alma belgesini saklayın. Bizi aramadan önce, lütfen soruna neden olan hata mesajını bir yere not edin ve bilgisayarın yanında durarak mümkünse açık durumda olmasını sağlayın. Bu öğelerin el altında bulunması size daha iyi ve daha hızlı hizmet sunmamızı sağlayacaktır.

ViewSonic web sitesi www.viewsonic.com.tr adresini ziyaret etmeyi unutmayın. Güncel bilgiler, yardım, sürücüler ve indirilebilir dosyaları içeren destek bölümüne bakın.

Üretici Firma Bilgisi

Firma Adı : Viewsonic Corporation
Adres : 318 Brea Canyon Road, Walnut, California 91879
Ülke : Amerika
TEL : (909) 8697976
Web Sitesi : www.viewsonic.com

Yerel üretici veya ithalatçı firmalar hakkında iletişim bilgisi

Firma Adı : Albim Bilgi İşlem İth. ve Tic. A.Ş.
Adres : Kayışdağı Cad./kurtoğlu Sk Arslan İş Merkezi No:13, Ataşehir Merkez / İstanbul
Ülke : Türkiye
TEL : +90 216 469 2300
FAX : +90 216 469 2290

Firma Adı : Arena Bilgisayar San. Ve Tic. A.Ş.
Adres : Merkez mh. Göktürk Beldesi No: 4 Göktürk / Eyüp / İstanbul
Ülke : Türkiye
TEL : +90 212 364 6464
FAX : +90 212 310 4680

Firma Adı : Mascom Bilgisayar Aks. Tic. Ltd. Şti.
Adres : Merkez Mahallesi Kemerburgaz Caddesi No:39/1 34406 Kağıthane / İstanbul
Ülke : Türkiye
TEL : +90 212 312 5000
FAX : +90 212 312 5050

Servis ve Yedek Parça İle İlgili Bilgiler

MÜŞTERİ HİZMETLERİ

Teknik bir talebiniz için bizimle doğrudan konuşmak isterseniz, aşağıdaki numaradan bizi arayınız; Çalışma saatlerimiz: Pazartesi - Cuma 9.00 - 18.00 (Resmi tatil günlerinde kapalıyız)

Firma Adı : KVK Teknik Servis
Adres : Ankara Asfaltı Yanyol Orta Mah. Kanat Sanayi Sitesi A Blok Kat:2-3
Soğanlık/Kartal - İstanbul
Tel : 0216 451 9890

YEDEK PARÇA

Ürünlerinizin ömrünü uzatmak için ihtiyacınız olan orijinal yedek parçalarının temini çok kolay. Bu konuda destek almak ve siparişlerinizi vermek için bize aşağıdaki iletişim bilgilerinden ulaşabilirsiniz.

SERVİS

Türkiye'nin her yerinden aşağıdaki telefon numarası ve adres üzerinden bize ulaşabilirsiniz.

Firma Adı : KVK Teknik Servis
Adres : Ankara Asfaltı Yanyol Orta Mah. Kanat Sanayi Sitesi A Blok Kat:2-3
Soğanlık/Kartal - İstanbul
Tel : 0216 451 9890

ŞİKAYET VE İTİRAZLAR

Ürününüzün servis süreci ile ilgili her türlü sorunuzda veya yaşanan olumsuzluklarını gidermek için daima Müşteri Hizmetlerimizi arayabilirsiniz. Müşteri Temsilcilerimiz ivedilikle şikayetinizle ilgileneceklerdir.

Bununla beraber yasa gereği şikayetlerinizle ilgili bulunduğuz il veya ilçedeki Tüketici Mahkemelerine veya Tüketici Hakem Heyetlerine başvurabilirsiniz.

TAŞIMA ve NAKLİYE SIRASINDA DİKKAT EDİLECEK HUSUSLAR

- Monitörünüzün Yetkili Teknik Servislerimize götürmeniz gerektiğinde veya herhangi bir nedenle yer değişikliğinde beklenmedik hasarlardan kaçınmak için; monitörünüzü paketlerken, orijinal kutusunu ve paketleme malzemelerini kullanın.
- Monitörünüzü kurarken, kullanırken ve daha sonra bir yer değişikliği esnasında sarsmamaya, darbe, ısı, rutubet ve tozdan zarar görmemesine özen gösteriniz. Bunlardan dolayı ortaya çıkacak problemler monitörünüzün garanti kapsamının dışındadır.

Atma Talimatları

Bu elektronik cihazı çöp kutusuna atmayın. Kirliliği en aza indirmek ve çevrenin en yüksek derecede korunmasını sağlamak için, lütfen geri dönüştürün. Elektrikli ve Elektronik Ekipman Atıkları (WEEE) yönetmelikleri hakkında daha fazla bilgi için, şu adresi ziyaret edin:

<http://www.viewsoniceurope.com/tr/support/recycling-information/>

Civa ile ilgili bilgi

LCD/CRT monitörünüzün ya da ekran içeren projektörlerde ya da elektronik cihazlarda: Bu ürünün içindeki lamba(lar) civa içerebilir ve yerel, devlet ya da federal yasalara göre geri dönüştürülmeli ya da atılmalıdır. Daha fazla bilgi için, www.eiae.org adresinden Electronic Industries Alliance ile temasa geçin. Lambaya özel atma bilgileri için, www.lamprecycle.org adresini ziyaret edin.

KULLANIM HATALARINA İLİŞKİN BİLGİLER

- Monitörünüzün tüm bağlantılarını kullanım kılavuzunda belirtilen şekilde yapınız. Aksi bir bağlantı şekli Monitörünüzün garanti kapsamı dışına çıkmasına neden olabilir.
- Monitörünüzün üzerinde tadilat, tamir, oynama veya herhangi bir fiziksel müdahalede bulunmayın.
- Monitörünüzün barkodunun, model ve seri numarasının zarar görmemesine
- dikkat ediniz. Bunların okunmaması veya yıpranmış olması durumunda ürününüz garanti kapsamı dışına çıkacaktır.
- Monitörünüzün orijinal kutusu, ambalajı dışında ve düzgün olmayan fiziksel koşullarda saklanması.
- Monitörünüzün bir başka ürünün kurulumu, kullanımı sırasında ortaya çıkabilecek problemler monitörünüzün garanti kapsamının dışındadır.
- Olağandışı fiziksel veya elektriksel koşullara, yüklemeye maruz bırakılması, elektrik arızaları veya kesintileri, yıldırım, statik elektrik, yangın veya diğer doğal afetler sonucu meydana gelebilecek sorunlar ürününüzün garanti kapsamının dışındadır.
- Monitörünüzün etikette belirtilen güç tipinde çalıştırınız.
- Monitörünüzün tüm bağlantıları kapalı (off) durumda iken yapınız monitörünüzü çalışır durumda iken herhangi bir bağlantıyı çıkarmaya yada yeni bağlantılar yapmaya çalışmayınız. İbraz etmek üzere garanti belgenizi ve faturanızı muhafaza ediniz. Monitörünüzü doğrudan ısıya maruz bırakmayın.
- Monitörünüzün içine sıvı dökmeyin.
- Monitörünüzü temiz, tozsuz, nemsiz, ortamlarda kullanmaya özen gösteriniz.
- Monitörünüzü doğrudan güneş ışığı altında kalmasını engelleyiniz.

TÜKETİCİNİN KENDİ YAPABİLECEĞİ BAKIM, ONARIM VEYA ÜRÜNÜN TEMİZLİĞİNE İLİŞKİN BİLGİLER

Monitör Temizliği

- Monitör kasasını (dış yüzeyini) temizleyebilirsiniz. Bunun için aşağıdaki adımları izleyiniz.
- Monitör temizlemeden önce güç kablosunu prizden çıkartın.
- Monitörü temizlemek için sert kimyasal, güçlü temizleme malzemeleri, sıvı yada aerosol temizleyiciler kullanmayınız. Temiz ve hafif nemli bez ile silebilirsiniz

PERİYODİK BAKIM GEREKTİRMESİ DURUMUNDA, PERİYODİK BAKIMIN YAPILACAĞI ZAMAN ARALIKLARI İLE KİMİN TARAFINDAN YAPILMASI GEREKTİĞİNE İLİŞKİN BİLGİLER

Monitör Periyodik Bakımı;

- Monitör periyodik bakım gerektirmemektedir. Monitör herhangi bir problemin ortaya çıkması durumunda Yetkili Teknik Servislerimizle irtibat kurabilirsiniz.

BAKANLIKÇA TESPİT ve İLAN EDİLEN KULLANIM ÖMRÜ

- Ürününüzün ömrü 5 yıl olarak belirlenmiştir.

Elektrik gücünün kullanılması

- Bu ürün etikette belirtilen güç türü kullanılarak çalıştırılmalıdır. Kullanılan güç türünden emin değilseniz, bayinize veya bölgesel elektrik şirketine danışınız.
- Güç kablosuna herhangi bir cismin dayanmasına izin vermeyin. Bu ürünü
- insanların kabloyu çiğneyeceği yerlere yerleştirmeyin.
- Bu ürün ile birlikte bir uzatma kablosu kullanılmışsa, uzatma kablosuna takılan cihazın toplam amper oranının uzatma kablosu amper değerini aşmadından emin olun. Ayrıca duvardaki prize takılan tüm ürünlerin toplam değerlerinin sigarta değerini aşmadığından emin olun.
- Çok fazla aygıt takarak elektrik prizini, kayışı veya yuvayı aşırı yüklemeyin. Genel sistem yükü şube devre oranının %80'ini aşmamalıdır. Güç kayışları kullanılmışsa, yük güç kayışının giriş oranının %80'ini aşmamalıdır.
- Bu ürünün AC adaptörü üç telli topraklanan fiş ile birlikte verilmiştir. Fiş sadece topraklanan elektrik prizine takılabilir. AC adaptör fişini takmadan önce elektrik prizinin doğru topraklandığından emin olun. Fişi topraklanmayan elektrik prizine takmayın. Ayrıntılar için elektrik teknisyeniniz ile temasa geçin.

Uyarı! Topraklama pimi bir güvenlik özelliğidir. Düzgün topraklanmayan elektrik prizi kullanılması elektrik çarpması ve/ veya yaralanma ile sonuçlanabilir.

Not: Ayrıca topraklama pimi bu ürünün performansı ile etkileşebilecek olan ve yakındaki diğer elektrikli aygıtların çıkardığı beklenmeyen gürültülere karşı iyi bir koruma sağlar.

- Sistem 100 - 120 ya da 220 - 240 V AC gibi çeşitli voltaj aralıklarında çalıştırılabilir. Sistemle birlikte verilen elektrik kablosu, sistemin satın alındığı ülke/bölgede kullanılan gereksinimleri karşılar. Diğer ülkelerde/bölgelerde kullanılan elektrik kabloları, ilgili ülke/bölge için gereksinimleri karşılar. Elektrik kablosu gereksinimleriyle ilgili daha fazla bilgi için yetkili bir satıcı ya da servis sağlayıcı ile görüşün.

TÜKETİCİ HAKLARI

Kanunun 11inci maddesinde tüketiciye sağlanan seçimlik haklara ilişkin bilgi

1. Malın ayıplı olduğunun anlaşılması durumunda tüketici;
 - a) Satılanı geri vermeye hazır olduğunu bildirerek sözleşmeden dönme,
 - b) Satılanı alıkoyup ayıp oranında satış bedelinden indirim isteme,
 - c) Aşırı bir masraf gerektirmediği takdirde, bütün masrafları satıcıya ait olmak üzere satılanın ücretsiz onarılmasını isteme,
 - ç) İmkân varsa, satılanın ayıpsız bir misli ile değiştirilmesini isteme, seçimlik haklarından birini kullanabilir. Satıcı, tüketicinin tercih ettiği bu talebi yerine getirmekle yükümlüdür.
2. Ücretsiz onarım veya malın ayıpsız misli ile değiştirilmesi hakları üretici veya ithalatçıya karşı da kullanılabilir. Bu fıkradaki hakların yerine getirilmesi konusunda satıcı, üretici ve ithalatçı müteselsilen sorumludur. Üretici veya ithalatçı, malın kendisi tarafından piyasaya sürülmesinden sonra ayıbın doğduğunu ispat ettiği takdirde sorumlu tutulmaz.
3. Ücretsiz onarım veya malın ayıpsız misli ile değiştirilmesinin satıcı için orantısız güçlükleri beraberinde getirecek olması hâlinde tüketici, sözleşmeden dönme veya ayıp oranında bedelden indirim haklarından birini kullanabilir. Orantısızlığın tayininde malın ayıpsız değeri, ayıbın önemi ve diğer seçimlik haklara başvurmanın tüketici açısından sorun teşkil edip etmeyeceği gibi hususlar dikkate alınır.
4. Ücretsiz onarım veya malın ayıpsız misli ile değiştirilmesi haklarından birinin seçilmesi durumunda bu talebin satıcıya, üreticiye veya ithalatçıya yöneltilmesinden itibaren azami otuz iş günü, konut ve tatil amaçlı taşınmazlarda ise altmış iş günü içinde yerine getirilmesi zorunludur. Ancak, bu Kanunun 58 inci maddesi uyarınca çıkarılan yönetmelik eki listede yer alan mallara ilişkin, tüketicinin ücretsiz onarım talebi, yönetmelikte belirlenen azami tamir süresi içinde yerine getirilir.



ViewSonic®