

# ViewSonic®



---

**VP2775**

**Zaslon**

**Uporabniški priročnik**

Številka izdelka: VS16528

## Hvala, ker ste izbrali ViewSonic

ViewSonic, ki je že 25 let vodilni ponudnik vizualnih rešitev, se posveča preseganju svetovnih pričakovanj na področju tehnološkega razvoja, inovacij in preprostosti. V podjetju ViewSonic verjamemo, da lahko naši izdelki pozitivno vplivajo na svet, in smo prepričani, da vam bo izdelek ViewSonic, ki ste ga izbrali, dobro služil.

Še enkrat hvala, ker ste izbrali ViewSonic!



# Informacije o skladnosti

**OPOMBA:** V tem poglavju so navedene vse povezane zahteve in izjave glede predpisov. Odobrene ustrezne aplikacije se morajo nanašati na imenske ploščice in ustrezne oznake na enoti.

## Izjava o skladnosti FCC

Naprava je v skladu z delom 15 FCC pravilnika. Delovanje je odvisno od naslednjih pogojev: (1) ta naprava ne sme povzročati škodljivih motenj, in (2) ta naprava mora sprejeti kakršnokoli motnjo, vključno z motnjo, ki lahko povzroči neželjeno delovanje. Ta oprema je bila testirana in se sklada z omejitvami digitalne naprave razreda B, na podlagi dela 15 FCC pravilnika. Te omejitve so načrtovane, da priskrbijo razumno zaščito pred škodljivimi motnjami v domači instalaciji. Ta naprava proizvaja, uporablja in lahko oddaja radijsko frekvenčno energijo ter lahko povzroči škodljive motnje pri radijskih komunikacijah, če ni nameščena in podvržena uporabi v skladu z navodili. Vendar ni nobenega zagotovila, da se motnje ne bodo pojavile v določeni instalaciji. Če naprava povzroča škodljive motnje pri radijskem ali televizijskem sprejemanju, kar se lahko ugotovi z vklopom opreme, je priporočeno, da motnje odpravite z naslednjimi ukrepi:


- spremenite položaj sprejemne antene.
- povečajte oddaljenost med opremo in sprejemnikom.
- priklopite opremo v vtičnico na ločenem od sprejemnika električnem tokokrogu.
- obrnite se na prodajalca ali na izkušenega radijskega/TV tehnika za pomoč.

**Opozorilo:** Kakršnekoli spremembe ali modifikacije, ki niso odobrene s strani ljudi zadolženih za skladnost, lahko razveljavijo vašo avtoriteto za delovanje z opremo.

## Izjava Industry Canada

CAN ICES-3 (B)/NMB-3(B)

## CE ustreznost za evropske države

 Naprava je skladna z Direktivo o elektromagnetni združljivosti 2014/30/EU in z Direktivo o nizki napetosti 2014/35/EU.

### Sledeče informacije veljajo le za države članice EU:

Znak, prikazan na desni je v skladu z Waste Electrical and Electronic Equipment Directive 2012/19/EU (WEEE). Znak nakazuje, da se oprema NE odvrže v nesortirane mestne odpadke, temveč uporaba sistemov vračanja in zbiranja, glede na krajinski zakon.



# Informacije o TCO

## **Congratulations!**

### **This product is TCO Certified – for Sustainable IT**



TCO Certified is an international third party sustainability certification for IT products. TCO Certified ensures that the manufacture, use and recycling of IT products reflect environmental, social and economic responsibility. Every TCO Certified product model is verified by an accredited independent test laboratory.

This product has been verified to meet all the criteria in TCO Certified, including:

#### **Corporate Social Responsibility**

Socially responsible production - working conditions and labor law in manufacturing country

#### **Energy Efficiency**

Energy efficiency of product and power supply. Energy Star compliant, where applicable

#### **Environmental Management System**

Manufacturer must be certified according to either ISO 14001 or EMAS

#### **Minimization of Hazardous Substances**

Limits on cadmium, mercury, lead & hexavalent chromium including requirements for mercury-free products, halogenated substances and hazardous flame retardants

#### **Design for Recycling**

Coding of plastics for easy recycling. Limit on the number of different plastics used.

#### **Product Lifetime, Product Take Back**

Minimum one-year product warranty. Minimum three-year availability of spare parts. Product takeback

#### **Packaging**

Limits on hazardous substances in product packaging. Packaging prepared for recycling

#### **Ergonomic, User-centered design**

Visual ergonomics in products with a display. Adjustability for user comfort (displays, headsets)  
Acoustic performance – protection against sound spikes (headsets) and fan noise (projectors, computers)  
Ergonomically designed keyboard (notebooks)

#### **Electrical Safety, minimal electro-magnetic Emissions**

##### **Third Party Testing**

All certified product models have been tested in an independent, accredited laboratory.

A detailed criteria set is available for download at [www.tcodevelopment.com](http://www.tcodevelopment.com), where you can also find a searchable database of all TCO Certified IT products.

TCO Development, the organization behind TCO Certified, has been an international driver in the field of Sustainable IT for 20 years. Criteria in TCO Certified are developed in collaboration with scientists, experts, users and manufacturers. Organizations around the world rely on TCO Certified as a tool to help them reach their sustainable IT goals. We are owned by TCO, a non-profit organization representing office workers. TCO Development is headquartered in Stockholm, Sweden, with regional presence in North America and Asia.

For more information, please visit  
**[www.tcodevelopment.com](http://www.tcodevelopment.com)**

## Izjava o RoHS2 skladnosti

Ta izdelek je bil načrtovan in proizveden v skladu z "Directive 2011/65/EU of the European Parliament" in "Council on restriction of the use of certain hazardous substances in electrical and electronic equipment (RoHS2 direktiva)" in je smatran, da je v skladu z vrednostjo maksimalne koncentracije, ki je odredena s strani "European Technical Adaptation Committee (TAC)", kot je prikazano spodaj:

Snov	Predlagana maksimalna koncentracija	Dejanska koncentracija
Svinec (Pb)	0,1%	< 0,1%
Živo srebro (Hg)	0,1%	< 0,1%
Kadmij (Cd)	0,01%	< 0,01%
Heksavalentni krom (Cr <sup>6+</sup> )	0,1%	< 0,1%
Polibromirani bifenili (PBB)	0,1%	< 0,1%
Polibromirani difenilni etri (PBDE)	0,1%	< 0,1%

Določene komponente izdelkov so izvzeti iz aneksa III RoHS2 direktive, kot je zapisano spodaj:

Primeri izvzetih komponent so:

1. Živo srebro v hladnih katodnih fluorescentnih svetilkah in fluorescentnih svetilkah z zunanjo elektrodo (CCFL in EEFL) za posebne namene, ki ne presega (na svetilko):
  - (1) kratke ( $\leq 500$  mm): se lahko uporablja največ 3,5 mg na svetilko.
  - (2) srednje dolge ( $> 500$  mm in  $\leq 1.500$  mm): se lahko uporablja največ 5 mg na svetilko.
  - (3) dolge ( $> 1.500$  mm): se lahko uporablja največ 13 mg na svetilko.
2. Svinec v steklu katodnih cevi.
3. Svinec v steklu fluorescentnih sijalk, ki vsebujejo do 0,2 masnih % svinca.
4. Svinec v zlitinah z aluminijem, ki vsebujejo do 0,4 masnega % svinca.
5. Bakrove zlitine, ki vsebujejo do 4 masne % svinca.
6. Svinec pri spajkah z visokimi temperaturami taljenja (npr. v svinčevih zlitinah, ki vsebujejo 85 masnih % svinca ali več).
7. Električni in elektronski sestavni deli, ki vsebujejo svinec v steklenih ali keramičnih komponentah, razen dielektrične keramike v kondenzatorjih, npr. piezo-elektronskih naprav, ali v steklenih ali keramičnih matričnih spojinah.

## Opozorila in svarila

1. Preden uporabite opremo, v celoti preberite priložena navodila.
2. Shranite navodila na varnem mestu.
3. Upoštevajte vsa opozorila in navodila.
4. Sedite na razdalji vsaj 18" / 45 cm od zaslona.
5. Vedno bodite previdni, ko premikate zaslon.
6. Nikoli ne odstranite zadnjega pokrova. Ta zaslon vsebuje dele pod visoko napetostjo. Če se jih dotaknete, se lahko resno poškodujete.
7. Ne uporabljajte opreme v bližini vode. Opozorilo: Da zmanjšate tveganje požara ali električnega šoka, ne izpostavljajte aparata dežju ali vlagi.
8. Izogibajte se izpostavljenosti zaslona neposredni sončni svetlobi ali drugemu viru toplote. Zaslon obrnite proč od neposredne sončne svetlobe, da bi zmanjšali bleščanje.
9. Očistite s mehko in suho krpo. Če je potrebno dodatno čiščenje, glejte "Čiščenje zaslona" v tem priročniku za nadaljna navodila.
10. Zaslona se raje ne dotikajte. Olja za kožo je težko odstraniti.
11. Plošče zaslona ne drgnite in nanjo ne pritiskajte, saj bi lahko trajno poškodovali zaslon.
12. Ne zapirajte odprtin za prezračevanje. Namestite opremo v skladu z navodili proizvajalca.
13. Ne nameščajte poleg kakršnihkoli toplotnih izvorov kot so radiatorji, regulatorji toplote, štedilniki, ali ostale naprave (vključno z ojačevalci), ki proizvajajo toploto.
14. Zaslon postavite na dobro prezračevano mesto. Na zaslon ne polagajte ničesar, kar bi preprečevalo odvajanje toplote.
15. Na zaslon ne postavljajte težkih predmetov, videokabla ali napajalnega kabla.
16. Če zaznate dim, neobičajen hrup ali nenavaden vonj, zaslon takoj izključite in pokličite svojega prodajalca na ViewSonic. Nevarno bi bilo, če bi takšen zaslon uporabljali še naprej.
17. Ne zaobidite varnostnih določb polariziranega ozemljitvenega vtikača. Polariziran vtikač ima dve rezili, različnih širin. Ozemljitveni vtikač ima dve rezili in ozemljitveni rogelj. Široko rezilo in tretji rogelj so določeni zaradi vaše varnosti. Če vtikač ne ustreza vtičnici, se obrnite na električarja za zamenjavo vtičnice.
18. Obvarujte napajalni kabel pred stopanjem in stiskanjem, posebno pri vtikaču in točki, kjer prihaja iz opreme. Prepričajte se, da se električni izhod nahaja blizu opreme, zaradi lažje dostopnosti.
19. Uporabljajte samo priključke/pripomočke, ki jih določi proizvajalec.

(Nadaljevanje na naslednji strani)

**20.** Uporabljajte le z vozom, stojalom, trinožnikom, konzolo ali mizo, ki jo določi proizvajalec ali z dodatki, ki se prodajo poleg opreme. Ko uporabite voz, bodite pazljivi, ko premikate kombinacijo voz/oprema, da se izognete poškodbam pri padcu.



**21.** Odklopite opremo, kadar je dalj časa ne uporabljate.

**22.** Prepustite servisiranje za to usposobljenim ljudem. Servis je potreben, ko je enota kakorkoli poškodovana, kot npr: če je napajalni kabel poškodovan, če se na enoto polije tekočina ali v njo padejo tujki, če je enota izpostavljena dežju ali vlagi, ali če enota ne deluje normalno ali je poškodovana.

# Vsebina

## Informacije o skladnosti

Izjava o skladnosti FCC.....	i
Izjava Industry Canada.....	i
CE ustreznost za evropske države.....	i
Informacije o TCO .....	ii
Izjava o RoHS2 skladnosti.....	iii
Opozorila in svarila .....	iv

## Informacije o avtorskih pravicah

Registracija izdelka.....	2
Za vašo evidenco .....	2

## Pred pričetkom

Vsebina paketa.....	3
Hitra namestitvev.....	4
Namestitev dodatne programske opreme (po želji).....	4
Namestitev na steno (po želji) .....	5

## Uporaba zaslona

Namestitev časovnega načina.....	6
OSD in nastavitve zaklepa vklopa .....	6
Razlage za glavni meni .....	7
Upravljanje porabe energije.....	8

## Ostale informacije

Specifikacije.....	9
Čiščenje zaslona .....	10
Odpravljanje napak.....	11
Podpora uporabnikom .....	12
Omejena garancija .....	13



# Informacije o avtorskih pravicah

Copyright © ViewSonic Corporation, 2016. Vse pravice pridržane.

Macintosh in Power Macintosh so zaščitne znamke podjetja Apple Inc.

Microsoft, Windows in Windows logotip so zaščitne znamke podjetja Microsoft Corporation v Združenih državah in ostalih državah.

ViewSonic in "three birds" logotip so zaščitne znamke podjetja ViewSonic Corporation.

VESA je zaščitna znamka združenja Video Electronics Standards Association.

DPMS, DisplayPort in DDC so zaščitne znamke združenja VESA.

ENERGY STAR® je zaščitna znamka agencije U.S. Environmental Protection Agency (EPA).

Kot partner ENERGY STAR®, je podjetje ViewSonic Corporation določila, da izdelek ustreza priročilom ENERGY STAR® za energijsko učinkovitost.

Izjava: Podjetje ViewSonic Corporation ne bo odgovorno za tehnične in tiskarske napake ali izpuščenega; niti za slučajno ali posledično škodo, pri opremi materialal, ali učinku ali uporabi izdelka.

V interesu z nadaljevanjem izboljšave izdelkov, si podjetje ViewSonic Corporation pridržuje pravice do spremembe specifikacij izdelkov brez predhodnega opozorila.

Informacije v tem dokumentu se lahko spremenijo brez opozorila.

Prepovedano je kopiranje, reprodukcija ali kakršnokoli prenašanje tega dokumenta, zaradi kakršnegakoli razloga, brez predhodnega pisnega dovoljenja podjetja ViewSonic Corporation.

## Registracija izdelka

Če boste v prihodnje imeli kakršne koli potrebe glede izdelka ali pa boste želeli dodatne informacije o izdelku, obiščite spletno mesto ViewSonic in izberite svoje območje za registracijo svojega izdelka prek spleta.

CD ViewSonic vam omogoča, da obrazec za registracijo izdelka lahko tudi natisnete.

Potem ko ga izpolnite, ga po pošti ali faksu pošljite v ustrezno pisarno ViewSonic.

Obrazec za registracijo poiščite v imeniku “:\CD\Registration”.

Z registracijo svojega izdelka boste najbolje pripravljeni, če boste v prihodnje potrebovali servisne storitve.

Natisnite ta navodila za uporabo in izpolnite podatke v razdelku “Za vašo evidenco”.

Serijska številka zaslona se nahaja na zadnji strani zaslona. Če želite dodatne informacije, glejte razdelek »Podpora za stranke« v teh navodilih.

### Za vašo evidenco

<b>Ime izdelka:</b>	VP2775 ViewSonic Display
<b>Številka izdelka:</b>	VS16528
<b>Številka dokumenta:</b>	VP2775_UG_SLV Rev. 1A 07-29-16
<b>Serijska številka:</b>	_____
<b>Datum nakupa:</b>	_____

### Odstranjevanje izdelka ob koncu njegove življenjske dobe

ViewSonic spoštuje okolje in je predan “zelenemu” delu in življenju. Hvala, da ste postali del pametnejšega in bolj zelenega računalništva.

Za več podatkov obiščite spletno stran ViewSonic.

ZDA in Kanada: <http://www.viewsonic.com/company/green/recycle-program/>

Evropa: <http://www.viewsoniceurope.com/uk/support/recycling-information/>

Tajvan: <http://recycle.epa.gov.tw/recycle/index2.aspx>

# Pred pričetkom

Čestitamo vam ob nakupu zaslona ViewSonic®.

**Pomembno!** Shranite originalno škatlo in ves priložen material za bodoče potrebe pri pošiljanju.

**OPOMBA:** Izraz “Windows” se v teh navodilih za uporabo nanaša na operacijski sistem Microsoft Windows.

## Vsebina paketa

Vaš paket zaslona vključuje:

- Zaslona
- Napajalni kabel
- Kabel video
- Kabel USB
- Kabel TYPE-C (izbirno)
- Priročnik za hitri začetek
- CD ViewSonic
  - Uporabniški priročnik
  - Datoteke INF/ICM\*
  - Registracijski podatki
  - Dodatna programska oprema (izbirno)

**OPOMBA:** INF datoteka zagotavlja združljivost z operacijskimi sistemi Windows, ICM datoteka (Image Color Matching) pa zagotavlja natančne zaslonske barve. ViewSonic priporoča namestitve tako INF kot tudi ICM datotek.

## Hitra namestitvev

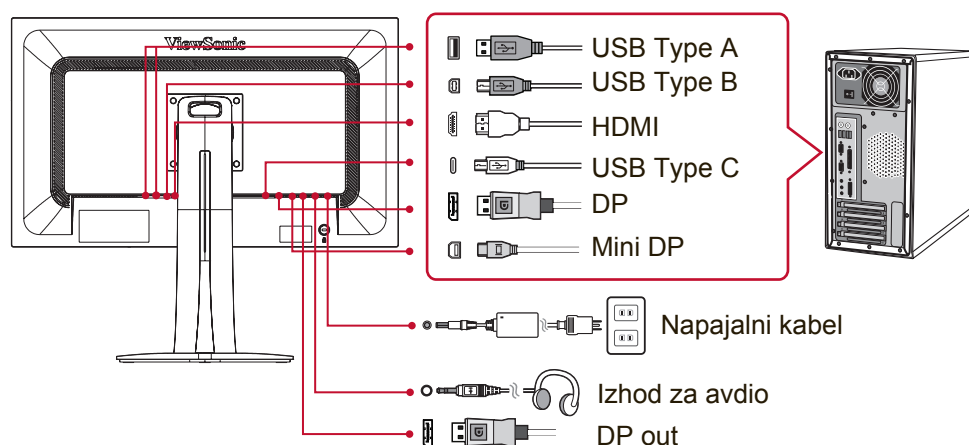
### 1. Priključite video kabel

- Preverite, ali sta zaslon in računalnik IZKLOPLJENA.
- Odstranite pokrove zadnje strani, če je to potrebno.
- Povežite videokabel od zaslona do računalnika.

Macintosh uporabniki: Modeli, starejši od G3, potrebujejo Macintosh adapter. Priključite adapter na računalnik in vklopite video kabel v adapter.

Za naročilo ViewSonic® Macintosh adapterja, se obrnite na ViewSonic podporo uporabnikom.

### 2. Priključite napajalni kabel (in AC/DC adapter, če je potrebno)



### 3. VKLJUČITE zaslon in računalnik.

VKLJUČITE zaslon, nato pa VKLJUČITE računalnik. To zaporedje (zaslon pred računalnikom) je pomembno.

OPOMBA: Windows uporabniki lahko prejmejo sporočilo, ki zahteva namestitvev INF datoteke. Datoteko poiščite v imeniku “:\CD\vsfiles”.

### 4. Vstavite CD ViewSonic v pogon CD računalnika.

Sledite navodilom. Če računalnik nima pogona CD-ROM, glejte stran za podporo uporabnikom.

### 5. Windows uporabniki: Nastavitev časovnega načina (primer: 1920 x 1080)

Za navodila za zamenjavo časa osveževanja glejte uporabniški priročnik grafične katrice.

### 6. Namestitvev je končana. Uživate v svojem novem zaslonu ViewSonic.

## Namestitvev dodatne programske opreme (po želji)

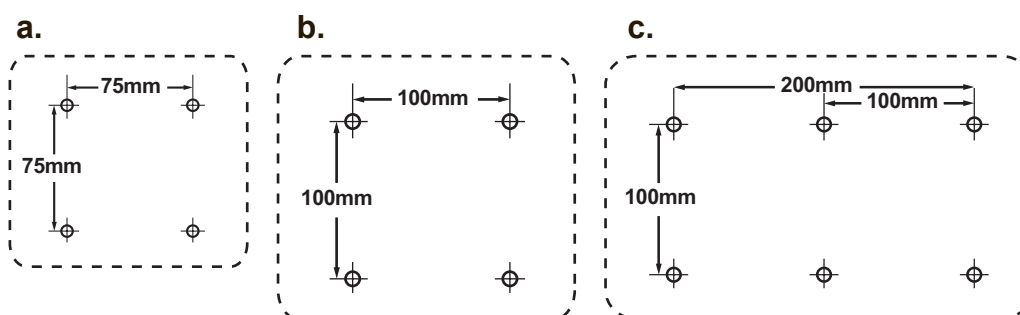
1. Vstavite CD ViewSonic v pogon CD/DVD.
2. Dvokliknite mapo “Software” (Aplikacija) in izberite aplikacijo, če to želite.
3. Dvokliknite datoteko Setup.exe in upoštevajte navodila na zaslonu, po katerih boste dokončali preprosto namestitvev.

## Namestitev na steno (po želji)

**OPOMBA:** Za uporabo s stensko konzolo s seznama UL.

Če želite naročiti nastavek za namestitev na steno ali podstavek za nastavitev višine, se obrnite na ViewSonic® ali na svojega lokalnega trgovca. Glejte navodila, ki so priložena namestitveni opremi. Zaslona lahko iz namiznega pretvorite v stenskega, tako da storite naslednje:

1. Preverite, da je gumb za Vklop izklopljen, nato odklopite napajalni kabel.
2. Zaslona položite s sprednjim delom navzdol na brisačo ali odejo.
3. Odstranite podnožje (morda boste morali odstraniti vijake).
4. Poiščite enega od naslednjih vmesnikov za namestitev VESA (a, b, c) na hrbtni strani zaslona (za vmesnik za namestitev vašega zaslona glejte stran "Specifikacije"). Z vijaki ustrezne dolžine namestite montažni nosilec iz kompleta za stensko namestitev, ki je združljiv z VESA.



5. Zaslona namestite na steno po navodilih iz kompleta za stensko montažo.

# Uporaba zaslona

## Namestitev časovnega načina

Nastavitev časovnega načina je pomembna za največjo kvaliteto slike zaslona in najmanjšo obremenjenost oči. **Časovni način** sestoji iz **resolucije** (na primer 1920 x 1080) in **časa osveževanja** (ali vertikalna frekvenca, na primer 60 Hz). Po nastavitvi časovnega načina, uporabite OSD (Zaslonski prikaz) kontrole, za nastavitev zaslonske slike.

Za optimalno kakovost slike uporabite priporočen časovni način, ki je primeren posebej za vaš zaslon in naveden na strani "Specifikacije".

Za nastavitev časovnega načina:

- **Nastavitev resolucije:** V meniju Start odprite nadzorno ploščo in izberite možnost "Videz in prilagajanje" ter nastavite ločljivost.
- **Nastavitev časa osveževanja:** Za navodila glejte uporabniški priročnik vaše grafične kartice.

**POMEMBNO:** Preverite, ali je vaša grafična kartica nastavljena na hitrost osveževanja navpičnih 60 Hz, kar je priporočena vrednost za večino zaslonov. Če boste izbrali nastavitev časovnega načina, ki ni podprta, se lahko zgodi, da slika ne bo prikazana, na zaslonu pa bo prikazano sporočilo "Izven dosega".

## OSD in nastavitve zaklepa vklopa

- **OSD zaklep:** pritisnite in držite [2] in [3] za 10 sekund, če pritisnete katerikoli gumb, se na zaslonu za 3 sekund izpiše sporočilo **OSD Locked (OSD zaklep)**.
- **OSD odklep:** pritisnite in ponovno držite [2] in [3] za 10 sekund.
- **Gumb za zaklep vklopa:** pritisnite in držite [2] in [4] za 10 sekund, če je gumb za Vklop pritisnjen, se na zaslonu za 3 sekund izpiše sporočilo **Power Button Locked (Gumb za zaklep vklopa)**. Napajanje zaslona se bo ne glede na to, ali je ta nastavitev izbrana, po prekinitvi napajanja samodejno spet VKLJUČILO.
- **Gumb za odklep vklopa:** pritisnite in ponovno držite [2] in [4] za 10 sekund.

## Razlage za glavni meni

**OPOMBA:** Elementi glavnega menija, ki so naštetih v tem razdelku prikazujejo vse elemente glavnega menija za vse modele. Za dejanske podatke glavnega menija za vaš izdelek glejte elemente v glavnem meniju zaslonskega menija vašega zaslona.

### **A Audio Adjust**

prilagodi glasnost, utiša zvok ali preklaplja med vhodi, če imate več kot en vir.

### **B Brightness (Svetlost)**

prilagodi črno stopnjo ozadja slike zaslonske slike.

### **Blue light filter**

Adjusts the filter that blocks high-energy blue light for a safer experience for our users.

### **C Color Adjust (Prilagoditev barve)**

omogoča več načinov prilagoditve barve, vključno z prednastavljenimi barvnimi temperaturami in načinom User Color (Uporabniška barva), ki omogoča samostojno prilagoditev rdeče (R), zelene (G) in modre (B). Tovarniška nastavitve izdelka je izvorna.

### **Contrast (Kontrast)**

prilagodi razliko med ozadjem slike (črna stopnja) in ospredjem slike (bela stopnja).

### **I Information (Informacija)**

prikaže časovni način (vhod videosignala) z grafične kartice v računalnik, številko modela zaslona, serijsko številko in naslov spletnega mesta ViewSonic®. Glejte uporabniški priročnik vaše grafične kartice za navodila kako spremeniti resolucijo in čas osveževanja (vertikalna frekvenca).

**OPOMBA:** VESA 1024 x 768 @ 60Hz (priporočeno) pomeni, da je resolucija 1024 x 768 in čas osveževanja 60 hercov.

### **Input Select (Izbira vhoda)**

preklapljanje med vhodi, če je na zaslon priključen več kot en računalnik.

### **M Manual Image Adjust (Ročna prilagoditev slike)**

prikaže meni Manual Image Adjust (Ročna prilagoditev slike), v katerem lahko ročno nastavite različne prilagoditve kakovosti slike.

**Memory Recall (Ponovni priklic spomina)**

obnovi nastavitve na tovarniško privzete, če zaslon deluje v tovarniško prednastavljenem tovarniškem načinu, navedenem v specifikacijah v tem priročniku.

**Izjeme:** ta kontrola ne vpliva na spremembe, ki se pojavijo pri nastavitvah: Izbira jezika ali Zaklep vklopa.

**S Setup Menu (Meni nastavitvev)**

prilagodi nastavitve zaslonskega prikaza (OSD).

## Upravljanje porabe energije

Naprava se bo preklopila v stanje Spanja/Izklop in zaslon se bo preklopil v način nizke porabe električne energije, če vhodni signal ne bo na voljo 5 minutah.



# Ostale informacije

## Specifikacije

<b>Zaslon</b>	Tip	TFT (Thin Film Transistor), Zaslon z aktivno matrico 2560 x 1440 z velikostjo slikovne pika 0,231 mm.
	Velikost zaslona	Metrično: 68,47 cm Imperialno: 27" (27" vidnega polja)
	Barvni filter Steklena površina	RGB vertikalna proga Prot bleščanju
<b>Vhodni signal</b>	Video Sync	TMDS digitalni (100 ohmov) $f_h$ :15-130 kHz, $f_v$ :24-120 Hz
<b>Kompatibilnost</b>	PC Macintosh <sup>1</sup>	Do 2560 x 1440 brez prepletanja Power Macintosh do 2560 x 1440 (Podporovane grafičkimi kartami s obmedzenim)
<b>Resolucija<sup>2</sup></b>	Priporočeno	2560 x 1440 @ 60 Hz
	Podprto	1920 x 1080 @ 60 Hz 1680 x 1050 @ 60 Hz 1440 x 900 @ 60 Hz 1280 x 1440 @ 60, 75 Hz 1280 x 1024 @ 60, 75 Hz 1024 x 768 @ 60, 70, 75 Hz 800 x 600 @ 56, 60, 72, 75 Hz 640 x 480 @ 60, 72, 75 Hz 720 x 400 @ 70 Hz
<b>Napajanje</b>	Napetost	19V, 7,89A (FSP, FSP150-ABBN2)
<b>Območje prikaza</b>	Popolno skeniranje	596,74 mm (H) x 335,66 mm (V) 23,49" (H) x 13,21" (V)
<b>Pogoji delovanja</b>	Temperatura	+32 °F do +104 °F (0 °C do +40 °C)
	Vlaga	20% do 90% (brez kondenzacije)
	Višina	Do 16.404 čevljev
<b>Pogoji shranjevanja</b>	Temperatura	-4 °F do +140 °F (-20 °C do +60 °C)
	Vlaga	5% do 90% (brez kondenzacije)
	Višina	Do 40.000 čevljev
<b>Dimenzije</b>	Fizična	612,4 mm (Š) X 545,51 mm (V) X 214,96 mm (G) 24,11" (Š) x 21,48" (V) x 8,46" (G)
<b>Montaža na steno</b>	Razdalja	100 x 100 mm
<b>Teža</b>	Fizična	14,12 lb (6,40 kg)
<b>Načini varčevanja energije</b>	Vklop	57,5W (tipično) (modra LED)
	Izklop	<0,3W

<sup>1</sup> Macintosh računalniki, starejši od G3 potrebujejo ViewSonic® Macintosh adapter. Za naročilo adapterja, se obrnite na ViewSonic.

<sup>2</sup> Grafične kartice računalnika ne nastavite na vrednost, večjo od tega časovnega načina, saj bi lahko zaslon trajno poškodovali.

## Čiščenje zaslona

- PREVERITE, ALI JE ZASLON IZKLJUČEN.
- NIKOLI NE ŠPRICAJTE ALI POLIVAJTE KAKRŠNEKOLI TEKOČINE NA EKTRAN ALI OHIŠJE.

### Za čiščenje zaslona:

1. Obrišite zaslon z čisto, mehko, nepuhasto krpo. To odstrani prah in ostale delce.
2. Če zaslon še vedno ni čist, dodajte na krpo majhno količino čistilca za steklo, ki ne vsebuje alkohola in amonijaka in očistite zaslon.

### Za čiščenje ohišja:

1. Uporabite mehko in suho krpo.
2. Če ohišje še vedno ni čisto, dodajte na krpo majhno količino neabrazivnega detergenta, ki ne vsebuje alkohola in amonijaka in nato očistite površino.

### Izjava

- ViewSonic® ne priporoča uporabe kakršnega koli čistila na osnovi amoniaka ali alkohola za čiščenje zaslona ali ohišja. Poročajo, da lahko nekatera kemična čistila poškodujejo zaslon in/ali njegovo ohišje.
- ViewSonic ne bo odgovoren za škodo pri uporabi čistil, ki bazirajo na amonijaku ali alkoholu.

# Odpravljanje napak

## Brez električne energije

- prepričajte se, da je gumb (ali stikalo) za Vklop vključeno.
- preverite, ali je napajalni kabel čvrsto priključen na zaslon.
- priklopite dodatno električno napravo (kot radio) v vtičnico, da se prepričate o pravilni napetosti vtičnice.

## Zaslon je nastavljen na Vklop, vendar se slika ne prikaže

- preverite, ali je videokabel, ki je bil priložen zaslonu, pravilno pritrjen na videoizhod na ozadju računalnika. Če drug konec videokabla ni trajno pritrjen na zaslon, ga ustrezno pritrdite.
- prilagodite svetlost in kontrast.
- če uporabljate Macintosh starejši od G3, potrebujete Macintosh adapter.

## Napačne ali nenaravne barve

- če katerakoli izmed barv (rdeča, zelena, modra) manjka, preverite video kabel in se prepričajte, da je varno povezan, prosti ali polomljeni klinčki povezovalnega kabla, lahko povzročijo nepravilno povezavo.
- priključite zaslon na drug računalnik.
- če imate starejšo grafično kartico, se obrnite na ViewSonic® za ne-DDC adapter.

## Kontrolni gumbi ne delajo

- pritisnite le en gumb naenkrat.

## Podpora uporabnikom

Za tehnično podporo ali servis izdelka, glejte spodnjo razpredelnico ali se obrnite na vašega prodajalca.

OPOMBA: Potrebovali boste serijsko številko izdelka.

Država/Regija	Spletna stran	Telefon	E-mail
Slovenija	<a href="http://www.viewsoniceurope.com">www.viewsoniceurope.com</a>	<a href="http://www.viewsoniceurope.com/uk/support/call-desk/">www.viewsoniceurope.com/uk/support/call-desk/</a>	service_si@ viewsoniceurope.com

# Omejena garancija

## Zaslon ViewSonic®

### Garancija pokriva:

ViewSonic garantira, da so izdelki brez defektov v materialu in izdelavi, pri normalni uporabi, med garancijskem obdobjem. Če se izkaže, da je izdelek defekten v materialu ali izdelavi med garancijskim obdobjem, bo ViewSonic po svoji izbiri popravil ali zamenjal izdelek s podobnim. Zamenjani izdelek ali deli lahko vsebujejo ponovno izdelane in obnovljene dele ali komponente.

### Garancija je veljavna:

Zaslone ViewSonic imajo garancijo od 1 do 3 let, kar je odvisno od države nakupa, na vse dele, vključno s svetlobnim virom in vse delo od datuma nakupa s strani prvega kupca.

### Garancija ščiti:

Garancija je veljavna le za nakup prvega potrošnika.

### Garancija ne pokriva:

1. Katerikoli izdelek, na katerem je bila serijska številka uničena, prilagojena ali odstranjena.
2. Škoda, kvarjenje ali slabo delovanje, ki so rezultat:
  - a. nesreče, napačne uporabe, zanemarjanja, ognja, strele ali ostalih naravnih pojavov, nedovoljena modifikacija izdelka ali napačno sledenje navodilom, ki so priložena izdelku.
  - b. kakršnokoli poškodbe izdelka pri pošiljanju.
  - c. odstranitve ali namestitve izdelka.
  - d. povzročitve zunanje škode izdelka, kot je nestabilno električno napajanje ali odpoved.
  - e. uporabe zalog ali delov, ki se ne skladajo s specifikacijami ViewSonic.
  - f. normalne porabe in loma.
  - g. kateregakoli razloga, ki ni povezan z defektivnostjo izdelka.
3. kateregakoli izdelka, ki kaže stanje, ki se imenuje "image burn-in", kar nastane, ko je na izdelku za dalj časa prikazana statična slika.
4. odstranitve, namestitve, enosmernega transporta, zavarovanja in bremenitve servisnih nastavitev.

### Servisiranje:

1. Za informacije o servisiranju v sklopu garancije, se obrnite na ViewSonic podporo uporabnikom (glejte stran Podpora uporabnikom). Potrebno je priskrbeti serijsko številko vašega izdelka.
2. Za pridobitev garancijskega servisa, je potrebno priskrbeti (a) originalni račun, (b) vaše ime, (c) vaš naslov, (d) opis težave in (e) serijsko številko izdelka.
3. Odnosite ali pošljite izdelek z vozilom za prevoz blaga v originalni embalaži na pooblaščen ViewSonic servisni center ali ViewSonic.
4. Za dodatne informacije ali imen najbližjega ViewSonic servisnega centra, se obrnite na ViewSonic.

### Omejitev vštete garancije:

Ni garancij, posebnih ali všteti, ki se raztezajo preko tukajšnjega opisa, vključno z všteto prodajno in ustrezno garancijo za določen namen.

**Izločitev škode:**

Odgovornost podjetja ViewSonic je omejena na stroške popravila ali zamenjave izdelka. ViewSonic ni odgovoren za:

1. škodo ostale lastnine, ki jo povzroči defektnost izdelka, škoda, ki temelji na neprijetnosti, izgubo uporabe izdelka, izgubo časa, izgubo dobička, izgubo priložnosti posla, izgubo dobre volje, motnje v poslovnih odnosih, ali ostalih komercialnih izgubah, čeprav je opozorjeno na možnost takšnih poškodb.
2. kakršnihkoli ostalih poškodb, slučajnih, posledičnih ali drugačnih.
3. kakršnokoli trditev tretje osebe proti uporabniku.
4. popravilo ali poskus popravila, ki ga izvede nepooblaščen oseba.

**Vsebina državnega zakona:**

Ta garancija vam omogoča posebne pravne pravice, lahko pa imate tudi druge pravice, kar se spreminja od države do države. Nekatere države ne dopuščajo omejitev na vštete garancije in/ali ne dovoljujejo izločitev slučajnih ali posledičnih poškodb, zato lahko zgoraj navedene omejitve in izločitve za vas ne veljajo.

**Prodaja izven ZDA in Kanade:**

Za informacijo o garanciji in servisu ViewSonic izdelkov, ki so prodani izven ZDA in Kanade, se obrnite na vašega ViewSonic prodajalca.

Garancijska doba tega izdelka v celinski Kitajski (Hong Kong, Macao in Taiwan izzvet) je podvržena pogojem in stanjem Vzdrževalna garancijska kartica.

Evropski in ruski uporabniki si podrobnosti o garanciji lahko ogledajo na naslovu [www.viewsoniceurope.com](http://www.viewsoniceurope.com) under Support/Warranty Information.



**ViewSonic®**