

ViewSonic®



VP2775
Layar
Panduan Pengguna

No. Model VS16528

Terima kasih telah memilih ViewSonic

Dengan pengalaman lebih dari 25 tahun sebagai penyedia solusi visual terkemuka di dunia, ViewSonic berdedikasi untuk melampaui harapan dunia atas evolusi, inovasi, dan kepraktisan teknologi. Di ViewSonic, kami yakin produk kami berpotensi memberikan dampak positif kepada dunia, dan kami yakin produk ViewSonic yang Anda pilih akan menghadirkan performa andalnya.

Sekali lagi, terima kasih telah memilih ViewSonic!



Informasi Kepatuhan

CATATAN: Bagian ini membahas semua persyaratan dan pernyataan terkait peraturan. Aplikasi yang sesuai harus mengacu ke label pelat nama dan penandaan terkait pada unit.

Pernyataan Kesesuaian FCC

Perangkat ini sesuai dengan Pasal 15 Peraturan FCC. Pengoperasian harus memenuhi dua kondisi sebagai berikut: (1) perangkat ini tidak boleh menimbulkan interferensi berbahaya; dan (2) perangkat ini harus menerima semua interferensi yang ditangkap, termasuk interferensi yang dapat mengakibatkan pengoperasian yang tidak diinginkan.

Peralatan ini telah diuji dan dinyatakan sesuai dengan batasan untuk perangkat digital Kelas B, berdasarkan Pasal 15 Peraturan FCC. Batasan ini dirancang untuk memberikan perlindungan yang memadai terhadap interferensi berbahaya pada pemasangan di lingkungan perumahan. Peralatan ini menghasilkan, menggunakan, dan dapat memancarkan energi frekuensi radio dan, jika tidak dipasang dan digunakan sesuai petunjuk, dapat mengakibatkan interferensi berbahaya terhadap komunikasi radio. Namun, tidak ada jaminan bahwa interferensi tidak akan terjadi pada pemasangan tertentu. Jika peralatan ini menimbulkan interferensi berbahaya terhadap penerimaan radio atau televisi, yang dapat ditentukan dengan mematikan dan menghidupkan peralatan, pengguna disarankan untuk mencoba mengatasinya melalui satu atau beberapa tindakan berikut:

- Mengubah arah atau memindahkan lokasi antena penerima.
- Menambah jarak antara peralatan dan unit penerima.
- Menyambungkan peralatan ke stopkontak di sirkuit selain yang digunakan untuk menyambungkan unit penerima.
- Menghubungi dealer atau teknisi radio/TV berpengalaman untuk meminta bantuan.

Peringatan: Perlu diketahui bahwa perubahan atau modifikasi yang tidak disetujui secara tegas oleh pihak yang bertanggung jawab atas kepatuhan dapat membatalkan wewenang Anda untuk mengoperasikan peralatan ini.

Pernyataan Kanada Industri

CAN ICES-3 (B)/NMB-3(B)

Kesesuaian CE untuk Negara di Eropa

CE Perangkat ini sesuai dengan Petunjuk EMC 2014/30/EU dan Petunjuk Tegangan Rendah 2014/35/EU.

Informasi berikut hanya untuk negara anggota Uni Eropa:

Tanda yang ditampilkan di sisi kanan menunjukkan kesesuaian dengan Petunjuk Peralatan Listrik dan Elektronik Limbah 2012/19/EU (WEEE). Tanda tersebut menunjukkan larangan agar TIDAK membuang peralatan sebagai limbah rumah tangga biasa, namun menggunakan sistem pengembalian dan pengumpulan yang sesuai dengan undang-undang setempat yang berlaku.



Informasi TCO

Congratulations!

This product is TCO Certified – for Sustainable IT



TCO Certified is an international third party sustainability certification for IT products. TCO Certified ensures that the manufacture, use and recycling of IT products reflect environmental, social and economic responsibility. Every TCO Certified product model is verified by an accredited independent test laboratory.

This product has been verified to meet all the criteria in TCO Certified,

including:

Corporate Social Responsibility

Socially responsible production - working conditions and labor law in manufacturing country

Energy Efficiency

Energy efficiency of product and power supply. Energy Star compliant, where applicable

Environmental Management System

Manufacturer must be certified according to either ISO 14001 or EMAS

Minimization of Hazardous Substances

Limits on cadmium, mercury, lead & hexavalent chromium including requirements for mercury-free products, halogenated substances and hazardous flame retardants

Design for Recycling

Coding of plastics for easy recycling. Limit on the number of different plastics used.

Product Lifetime, Product Take Back

Minimum one-year product warranty. Minimum three-year availability of spare parts. Product takeback

Packaging

Limits on hazardous substances in product packaging. Packaging prepared for recycling

Ergonomic, User-centered design

Visual ergonomics in products with a display. Adjustability for user comfort (displays, headsets)
Acoustic performance – protection against sound spikes (headsets) and fan noise (projectors, computers)
Ergonomically designed keyboard (notebooks)

Electrical Safety, minimal electro-magnetic Emissions

Third Party Testing

All certified product models have been tested in an independent, accredited laboratory.

A detailed criteria set is available for download at www.tcodevelopment.com, where you can also find a searchable database of all TCO Certified IT products.

TCO Development, the organization behind TCO Certified, has been an international driver in the field of Sustainable IT for 20 years. Criteria in TCO Certified are developed in collaboration with scientists, experts, users and manufacturers. Organizations around the world rely on TCO Certified as a tool to help them reach their sustainable IT goals. We are owned by TCO, a non-profit organization representing office workers. TCO Development is headquartered in Stockholm, Sweden, with regional presence in North America and Asia.

For more information, please visit
www.tcodevelopment.com

Pernyataan Kesesuaian RoHS2

Produk ini telah dirancang dan diproduksi sesuai Petunjuk 2011/65/EU Parlemen dan Konsulat Eropa tentang larangan penggunaan zat kimia berbahaya dalam peralatan listrik dan elektronik (Petunjuk RoHS2), dan dianggap sesuai dengan nilai konsentrasi maksimum yang dikeluarkan oleh TAC (Komisi Penerapan Teknis) Eropa sebagaimana dijelaskan di bawah ini:

Zat Kimia	Usulan Konsentrasi Maksimum	Konsentrasi Aktual
Timah (Pb)	0,1%	< 0,1%
Merkuri (Hg)	0,1%	< 0,1%
Kadmium (Cd)	0,01%	< 0,01%
Kromium Heksavalen (Cr ⁶⁺)	0,1%	< 0,1%
Polibrominat bifenil (PBB)	0,1%	< 0,1%
Polibrominat difenil ether (PBB)	0,1%	< 0,1%

Komponen tertentu pada produk sebagaimana dijelaskan di atas dikecualikan berdasarkan Lampiran III dalam Petunjuk RoHS2 sebagaimana tercantum di bawah ini:

Contoh komponen yang dikecualikan adalah:

1. Merkuri dalam lampu floresen katode dingin dan lampu floresen elektrode eksternal (CCFL dan EEFL) untuk tujuan khusus yang tidak melebihi (per lampu):
 - (1) Pendek (≤ 500 mm):maksimum 3,5 mg per lampu.
 - (2) Sedang (> 500 mm dan ≤ 1.500 mm):maksimum 5 mg per lampu.
 - (3) Panjang (> 1.500 mm):maksimum 13 mg per lampu.
2. Timah pada kaca tabung sinar katode.
3. Timah pada kaca tabung floresen tidak melebihi bobot 0,2%.
4. Timah sebagai elemen campuran pada aluminium yang mengandung timah dengan bobot hingga 0,4%.
5. Campuran tembaga yang mengandung timah dengan bobot hingga 4%.
6. Timah pada patri tipe suhu leleh tinggi (yakni campuran berbasis timah yang mengandung timah berbobot 85% atau lebih).
7. Komponen listrik dan elektronik yang mengandung timah pada kaca atau keramik selain keramik dielektrik pada kapasitor, misalnya perangkat piezoelektronik atau senyawa matriks kaca maupun keramik.

Larangan Zat Kimia Berbahaya di India

Pernyataan Larangan tentang Zat Kimia Berbahaya (India). Produk ini sesuai dengan "Peraturan Limbah Elektronik India" dan melarang penggunaan timah, merkuri, heksavalen kromium, polibrominat bifenil, atau polibrominat difenil ether dalam konsentrasi yang melebihi bobot 0,1% dan 0,01% untuk kadmium, kecuali untuk pengecualian yang ditetapkan dalam Skedul 2 Peraturan ini.

Perhatian dan Peringatan

1. Baca petunjuk berikut dengan cermat sebelum menggunakan peralatan.
2. Simpan petunjuk ini di tempat yang aman.
3. Perhatikan semua peringatan dan ikuti semua petunjuk.
4. Duduk setidaknya 18" / 45cm dari layar.
5. Selalu tangani layar secara hati-hati saat memindahkannya.
6. Jangan lepas penutup belakang. Layar ini mengandung komponen bertegangan tinggi. Anda dapat mengalami cedera parah jika menyentuhnya.
7. Jangan gunakan peralatan ini di dekat air. Peringatan: Untuk mengurangi risiko timbulnya api atau sengatan listrik, jangan paparkan peralatan ini di bawah hujan atau kelembapan.
8. Hindari memaparkan layar ke sinar matahari langsung atau sumber panas lainnya. Arahkan layar menjauhi sinar matahari langsung untuk mengurangi silau.
9. Bersihkan dengan kain lembut yang kering. Jika perlu dibersihkan lebih lanjut, lihat "Membersihkan Layar" dalam panduan ini untuk petunjuk lengkap.
10. Hindari menyentuh layar. Minyak dari kulit sulit dibersihkan.
11. Jangan gosok atau tekan panel layar karena dapat merusak layar secara permanen.
12. Jangan halangi celah ventilasi apapun. Pasang peralatan sesuai petunjuk dari produsen.
13. Jangan pasang di dekat sumber panas apapun seperti radiator, pengatur panas, kompor, atau perangkat lain (termasuk amplifier) yang menghasilkan panas.
14. Letakkan layar di area berventilasi baik. Jangan letakkan apapun pada layar yang dapat menghambat pelepasan panas.
15. Jangan letakkan benda berat pada layar, kabel video, atau kabel daya.
16. Jika timbul asap, noise yang tidak biasa, atau aroma aneh, segera matikan layar dan hubungi dealer atau ViewSonic. Penggunaan layar dalam kondisi demikian dapat berbahaya.
17. Jangan coba menghindari ketentuan keselamatan untuk konektor tipe terpolarisasi maupun arde. Konektor terpolarisasi memiliki dua bilah yang tidak sama lebar. Konektor tipe arde memiliki dua bilah dan kaki arde ketiga. Bilah lebar dan kaki ketiga disediakan demi keselamatan Anda. Jika konektor tidak sesuai dengan stopkontak Anda, hubungi teknisi listrik untuk mengganti stopkontak.
18. Lindungi kabel daya agar tidak terinjak atau terjepit, terutama pada konektornya dan titik keluar dari peralatan. Pastikan stopkontak terdapat di dekat peralatan agar mudah dijangkau.
19. Gunakan hanya peralatan tambahan/aksesori yang ditentukan produsen.

(Bersambung ke halaman berikutnya)

20. Gunakan hanya dengan meja, penyangga, tripod, atau braket yang ditentukan produsen, atau dijual bersama peralatan. Bila meja digunakan, hati-hati saat memindahkan meja/peralatan untuk menghindari cedera karena terjatuh.



21. Lepas sambungan peralatan ini bila tidak digunakan untuk waktu lama.

22. Serahkan semua perbaikan kepada staf servis berkualifikasi. Servis diperlukan bila unit rusak karena suatu hal, seperti: jika kabel atau konektor catu daya rusak, cairan tumpah atau benda terjatuh ke dalam unit, unit terpapar hujan atau kelembapan, atau unit tidak beroperasi normal maupun terjatuh.

Daftar Isi

Informasi Kepatuhan

Pernyataan Kesesuaian FCC	i
Pernyataan Kanada Industri	i
Kesesuaian CE untuk Negara di Eropa	i
Informasi TCO	ii
Pernyataan Kesesuaian RoHS2	iii
Larangan Zat Kimia Berbahaya di India	iii
Perhatian dan Peringatan	iv

Informasi Hak Cipta

Pendaftaran Produk	2
Untuk Data Anda	2

Persiapan

Isi Kemasan	3
Pemasangan Cepat	4
Pemasangan di Dinding (Opsional)	5

Menggunakan Layar

Mengatur Mode Waktu	6
OSD dan Pengaturan Kunci Daya	6
Menyesuaikan Gambar Layar	7
Kontrol Menu Utama	8
Penjelasan Menu Utama	8
Manajemen Daya	9

Informasi Lainnya

Spesifikasi	10
Membersihkan Layar	11
Mengatasi masalah	12
Dukungan Pelanggan	13
Jaminan Terbatas	14

Informasi Hak Cipta

Hak Cipta © ViewSonic® Corporation, 2016. Semua hak dilindungi undang-undang. Macintosh dan Power Macintosh adalah merek dagang terdaftar dari Apple Inc. Microsoft, Windows, dan logo Windows adalah merek dagang terdaftar dari Microsoft Corporation di Amerika Serikat dan negara lainnya.

ViewSonic, logo tiga burung, OnView, ViewMatch, dan ViewMeter adalah merek dagang terdaftar dari ViewSonic Corporation.

VESA adalah merek dagang terdaftar dari Video Electronics Standards Association. DPMS, DisplayPort, dan DDC adalah merek dagang dari VESA.

ENERGY STAR® adalah merek dagang terdaftar dari U.S. Environmental Protection Agency (EPA).

Sebagai mitra ENERGY STAR®, ViewSonic Corporation menyatakan bahwa produk ini telah mematuhi pedoman ENERGY STAR® untuk efisiensi daya.

Pelepasan tanggung jawab hukum: ViewSonic Corporation tidak akan bertanggung jawab atas kesalahan teknis maupun editorial atau kekurangan yang terdapat dalam dokumen ini; serta atas kerugian insidental maupun konsekuensial yang disebabkan oleh kelengkapan materi, atau performa maupun penggunaan produk ini.

Dalam hal peningkatan produk yang berkelanjutan, ViewSonic Corporation berhak mengubah spesifikasi produk tanpa pemberitahuan sebelumnya. Informasi dalam dokumen ini dapat berubah sewaktu-waktu tanpa pemberitahuan sebelumnya.

Tidak ada satu bagian pun dalam dokumen ini yang dapat disalin, diperbanyak, atau dipindahtangankan dengan cara apapun dan untuk tujuan apapun tanpa izin tertulis sebelumnya dari ViewSonic Corporation.

Pendaftaran Produk

Untuk memenuhi kemungkinan kebutuhan produk di masa mendatang dan untuk menerima informasi produk tambahan apapun setelah tersedia, kunjungi situs web ViewSonic di kawasan Anda agar dapat mendaftarkan produk secara online.

Mendaftarkan produk akan menyiapkan Anda secara lebih baik untuk kebutuhan servis pelanggan di masa mendatang.

Cetak panduan pengguna ini dan isi informasi dalam bagian "Untuk Catatan Anda". Nomor seri layar Anda terdapat di sisi belakang layar.

Untuk informasi tambahan, lihat bagian "Dukungan Pelanggan" dalam panduan ini.

Untuk Data Anda

Nama Produk:	VP2775 ViewSonic Widescreen Display
Nomor Model:	VS16528
Nomor Dokumen:	VP2775_UG_IND Rev. 1A 07-29-16
Nomor Seri:	_____
Tanggal Pembelian:	_____

Pembuangan produk yang benar diharuskan pada akhir masa pakai produk

ViewSonic turut melestarikan lingkungan dan berkomitmen untuk mengupayakan dan menjalankan prosedur yang ramah lingkungan. Terima kasih telah berupaya menjadi bagian dari Pengguna Komputer yang Lebih Cerdas dan Mencintai Lingkungan.

Kunjungi situs web ViewSonic untuk mengetahuinya lebih lanjut.

Amerika Serikat & Kanada:

<http://www.viewsonic.com/company/green/recycle-program/>

Eropa: <http://www.viewsoniceurope.com/uk/support/recycling-information/>

Taiwan: <http://recycle.epa.gov.tw/recycle/index2.aspx>

Persiapan

Terima kasih telah membeli monitor dari ViewSonic®. Di ViewSonic, kami berupaya menghadirkan pengalaman visual paling memukau.

Isi Kemasan

Kemasan layar ini berisi:

- Layar
- Kabel daya
- Kabel video
- USB video
- TYPE-C video (Optional)
- Panduan Ringkas
- ViewSonic CD
 - User Guide
 - INF/ICM files*
 - Registration information
 - Additional software (Optional)

PENTING: The INF file ensures compatibility with Windows operating systems, and the ICM file (Image Color Matching) ensures accurate on-screen colors. ViewSonic recommends that you install both the INF and ICM files.

Pemasangan Cepat

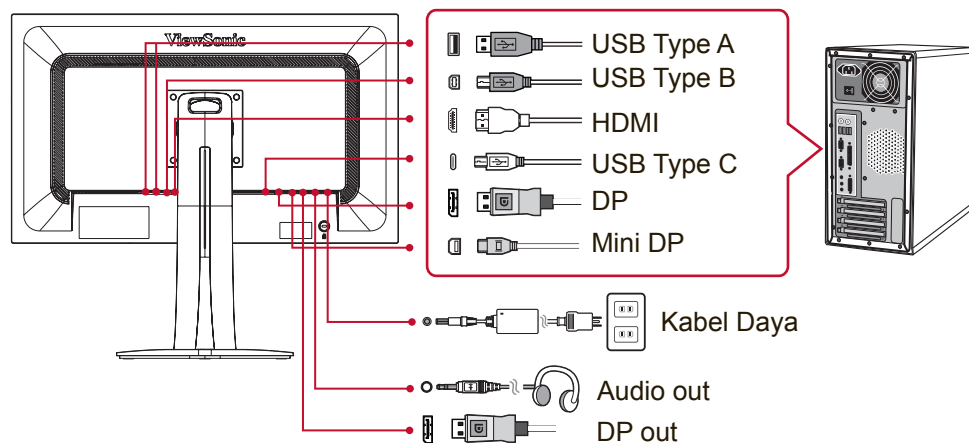
1. Sambungkan kabel video

- Pastikan layar dan komputer telah MATI.
- Lepas penutup panel belakang jika perlu.
- Sambungkan kabel video dari layar ke komputer.

Pengguna Macintosh: Model yang lebih lama dari G3 memerlukan adapter Macintosh. Pasang adapter ke komputer, lalu pasang kabel video ke adapter.

Untuk memesan adapter ViewSonic® Macintosh, hubungi Dukungan Pelanggan ViewSonic Customer.

2. Sambungkan kabel daya (dan adapter AC/DC jika perlu)



3. HIDUPKAN layar dan komputer

HIDUPKAN layar, lalu HIDUPKAN komputer. Urutan ini (layar sebelum komputer) sangat penting.

CATATAN: Pengguna Windows mungkin melihat pesan yang meminta penginstalan file INF. Untuk men-download file tersebut, buka "Download" pada halaman produk monitor di situs web ViewSonic.

4. Pengguna Windows: Tetapkan mode waktu (contoh: 1024 x 768)

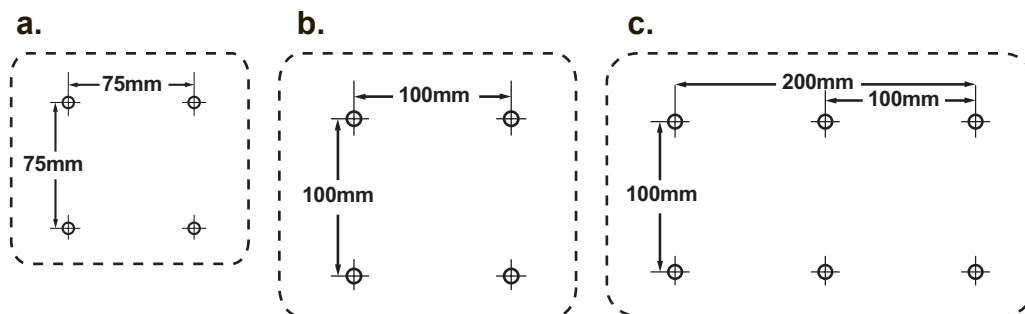
Untuk petunjuk tentang cara mengubah resolusi dan kecepatan refresh, lihat panduan pengguna kartu grafis.

5. Penginstalan selesai. Nikmati layar ViewSonic baru Anda!

Pemasangan di Dinding (Opsional)

CATATAN: Hanya untuk digunakan dengan Braket Pemasangan di Dinding Berlabel UL. Untuk mendapatkan kit pemasangan di dinding atau dudukan pengatur ketinggian, hubungi ViewSonic® atau dealer setempat. Lihat petunjuk yang diberikan bersama kit pemasangan dudukan. Untuk mengkonversi layar dari pemasangan meja ke pemasangan dinding, lakukan tindakan berikut:

1. Pastikan tombol daya dalam posisi MATI, lalu lepas kabel daya.
2. Rebahkan layar menghadap ke bawah beralas handuk atau selimut.
3. Lepas dudukan (sekrup mungkin juga harus dilepas).
4. Temukan dan kenali salah satu dari antarmuka pemasangan VESA berikut (a,b,c) yang terdapat di bagian belakang layar (lihat halaman "Spesifikasi" pada antarmuka pemasangan layar). Pasang braket pemasangan dari kit pemasangan dinding yang mendukung VESA menggunakan sekrup dengan panjang yang sesuai.



5. Pasang layar ke dinding dengan mengikuti petunjuk pada kit pemasangan dinding.

Menggunakan Layar

Mengatur Mode Waktu

Mengatur mode waktu penting dilakukan untuk memaksimalkan kualitas gambar layar dan meminimalkan ketegangan pada mata. **Mode waktu** terdiri atas **resolusi** (misalnya, 1024 x 768) dan **kecepatan refresh** (atau frekuensi vertikal, misalnya 60 Hz). Setelah mengatur mode waktu, gunakan kontrol OSD (Tampilan di Layar) untuk menyesuaikan gambar layar.

Untuk kualitas gambar optimal, gunakan mode waktu yang disarankan khusus untuk layar Anda yang tercantum pada halaman "Spesifikasi".

Untuk mengatur Mode Waktu:

- **Mengatur resolusi:** Akses "Tampilan dan Personalisasi" dari Panel Kontrol melalui Menu Mulai, lalu tetapkan resolusinya.
- **Mengatur kecepatan refresh:** Lihat panduan pengguna kartu grafis untuk petunjuk.

PENTING: Pastikan kartu grafis diatur ke kecepatan refresh vertikal 60Hz sesuai pengaturan yang disarankan untuk sebagian besar layar. Memilih pengaturan mode waktu yang tidak didukung dapat mengakibatkan gambar tidak ditampilkan, dan pesan "Di Luar Jangkauan" muncul di layar.

OSD dan Pengaturan Kunci Daya

- **OSD Lock:** Press and hold [2] and [3] for 10 seconds. If any buttons are pressed the message **OSD Locked** will display for 3 seconds.
- **OSD Unlock:** Press and hold [2] and [3] again for 10 seconds.
- **Power Button Lock:** Press and hold [2] and [4] for 10 seconds. If the power button is pressed the message **Power Button Locked** will display for 3 seconds. With or without this setting, after a power failure, your display's power will automatically turn ON when power is restored.
- **Power Button Unlock:** Press and hold [2] and [4] again for 10 seconds.

Kontrol Menu Utama

CATATAN: Lihat item Menu Utama pada OSD di layar dan lihat juga Penjelasan Menu Utama di bawah ini.

Penjelasan Menu Utama

CATATAN: Item Menu Utama yang tercantum dalam bagian ini menunjukkan seluruh item Menu Utama pada semua model. Untuk rincian Menu Utama sebenarnya terkait produk Anda, lihat item dalam Menu Utama OSD di layar Anda.

A Audio Adjust (Penyesuaian Audio)

menyesuaikan volume, menonaktifkan suara, atau beralih di antara input jika Anda memiliki lebih dari satu sumber.

B Brightness (Kecerahan)

menyesuaikan tingkat hitam latar belakang pada gambar layar.

Blue light filter

Adjusts the filter that blocks high-energy blue light for a safer experience for our users.

C Color Adjust (Penyesuaian Warna)

terdiri atas beberapa mode penyesuaian warna, termasuk suhu warna preset dan mode Warna Pengguna yang memungkinkan penyesuaian independen merah (R), hijau (G), dan biru (B). Pengaturan pabrik untuk produk ini adalah asli.

Contrast (Kontras)

menyesuaikan perbedaan antara latar belakang gambar (tingkat hitam) dan latar depan (tingkat putih).

I Information (Informasi)

menampilkan mode waktu (input sinyal video) yang berasal dari kartu grafis di komputer, nomor model layar, nomor seri, dan URL situs web ViewSonic®. Untuk petunjuk tentang cara mengubah resolusi dan kecepatan refresh (frekuensi vertikal), lihat panduan pengguna kartu grafis.

CATATAN: VESA 1024 x 768 @ 60Hz (contoh) berarti resolusi adalah 1024 x 768 dan kecepatan refresh adalah 60 Hertz.

Input Select (Pilihan Input)

beralih di antara input jika Anda memiliki lebih dari satu komputer yang tersambung ke layar.

- M Manual Image Adjust (Penyesuaian Gambar Manual)**
menyesuaikan menu Penyesuaian Gambar Manual. Anda dapat mengatur beragam penyesuaian kualitas gambar secara manual.

Memory Recall (Penarikan Kembali Memori)

mengembalikan pengaturan layar ke pengaturan pabrik jika layar beroperasi dalam Mode Waktu Preset pabrik yang tercantum pada bagian Spesifikasi dalam panduan pengguna ini.

Pengecualian: Fitur ini tidak mempengaruhi perubahan yang dibuat dengan pengaturan Pilihan Bahasa atau Kunci Daya.

- S Setup Menu (Menu Konfigurasi)**
menyesuaikan pengaturan OSD (Tampilan di Layar).

Manajemen Daya

Produk ini akan beralih ke mode Tidur/Tidak Aktif dan mengurangi penggunaan daya dalam waktu 5 menit jika tidak ada input sinyal.

Informasi Lainnya

Spesifikasi

Layar	Tipe	LCD TFT (Thin Film Transistor), Active Matrix 2560 x 1440, 0,231 mm pixel pitch
	Ukuran Layar	Metrik: 68,47 cm Imperial: 27" (27" dapat dilihat)
	Filter Warna	Garis vertikal RGB
	Permukaan Kaca	Antisilau
Sinyal Input	Sinkronisasi Video	TMDS digital (100ohms) f_h :15-130 kHz, f_v :24-120 Hz
Kompatibilitas	PC Macintosh ¹	Hingga 2560 x 1440 Non-interlace Kemampuan Macintosh hingga 2560 x 1440
Resolusi²	Saran	2560 x 1440 @ 60 Hz
	Dukungan	1920 x 1080 @ 60 Hz 1680 x 1050 @ 60 Hz 1440 x 900 @ 60 Hz 1280 x 1440 @ 60, 75 Hz 1280 x 1024 @ 60, 75 Hz 1024 x 768 @ 60, 70, 75 Hz 800 x 600 @ 56, 60, 72, 75 Hz 640 x 480 @ 60, 72, 75 Hz 720 x 400 @ 70 Hz
Daya	Voltase	100-240 VAC, 50/60 Hz (tombol otomatis)
Area tampilan	Pemindaian Penuh	596.74 mm (H) x 335.66 mm (V) 23.49" (H) x 13.21" (V)
Kondisi beroperasi	Temperatur	0 °C hingga +40 °C (+32 °F hingga +104 °F)
	Kelembapan	20% hingga 90% (tanpa kondensasi)
	Ketinggian	Hingga 10.000 kaki
Kondisi penyimpanan	Temperatur	-20 °C hingga +60 °C (-4 °F hingga +140 °F)
	Kelembapan	5% hingga 90% (tanpa kondensasi)
	Ketinggian	Hingga 40.000 kaki
Dimensi	Fisik	612.4 mm (W) x 545.51 mm (H) x 215.96 mm (D) 24.11" (W) x 21.48" (H) x 8.46" (D)
Wall Mount	Distance	100 x 100 mm
Bobot	Fisik	14.12 lb (6.40 kg)
Mode hemat daya	Aktif	57,5W (Normal) (LED Biru)
	Tidak aktif	<0,3W

¹ Komputer Macintosh lebih lama dibandingkan G3 yang memerlukan adapter ViewSonic® Macintosh. Untuk memesan adapter, hubungi ViewSonic.

² Jangan atur kartu grafis di komputer yang akan melampaui mode waktu ini, karena dapat mengakibatkan kerusakan permanen pada layar.

Membersihkan Layar

- PASTIKAN LAYAR TELAH DIMATIKAN.
- JANGAN SEMPROTKAN ATAU TUANG CAIRAN APAPUN SECARA LANGSUNG KE LAYAR ATAU RANGKA.

Untuk membersihkan layar:

1. Bersihkan layar menggunakan kain lembut yang bersih dan bebas serabut agar dapat menghilangkan debu dan partikel lainnya.
2. Jika layar masih belum bersih, aplikasikan sedikit pembersih kaca yang tidak mengandung amonia dan alkohol pada kain lembut yang bersih dan bebas serabut, lalu seka layar.

Untuk membersihkan rangka:

1. Gunakan kain lembut yang kering.
2. Jika rangka masih belum bersih, aplikasikan sedikit deterjen lembut yang tidak mengandung amonia maupun alkohol dan non-abrasif pada kain lembut yang bersih dan bebas serabut, lalu seka permukaannya.

Pelepasan tanggung jawab hukum

- ViewSonic® tidak menyarankan penggunaan pembersih apapun yang mengandung amonia atau alkohol pada layar maupun rangka. Pembersih kimia tertentu diketahui dapat merusak layar dan/atau rangka layar.
- ViewSonic tidak bertanggung jawab atas kerusakan karena penggunaan pembersih yang mengandung amonia atau alkohol.

Mengatasi masalah

Tidak ada daya

- Pastikan tombol daya dalam kondisi Hidup.
- Pastikan kabel daya A/C telah tersambung aman ke layar.
- Pasang perangkat listrik lain ke stopkontak untuk memastikan stopkontak mengalirkan tegangan yang sesuai.

Daya Hidup namun layar tidak menampilkan gambar

- Pastikan kabel video yang diberikan bersama layar telah terpasang dengan benar ke port output video di bagian belakang komputer. Jika ujung lainnya pada kabel video tidak terpasang permanen ke layar, kencangkan dengan benar ke layar.
- Sesuaikan kecerahan dan kontras.
- Jika Anda menggunakan Macintosh lebih lama dari G3, Anda memerlukan adapter Macintosh

Warna salah atau tidak normal

- Jika warna (merah, hijau, atau biru) tidak terlihat, periksa kabel video untuk memastikannya telah tersambung dengan benar. Pin yang longgar atau rusak pada konektor kabel dapat mengakibatkan sambungan yang tidak semestinya.
- Sambungkan layar ke komputer lain.
- Jika Anda memiliki kartu grafis lebih lama, hubungi ViewSonic® untuk mendapatkan adapter non-DDC.

Tombol kontrol tidak berfungsi

- Coba tekan hanya satu tombol.

Dukungan Pelanggan

Untuk dukungan teknis atau layanan produk, lihat tabel di bawah ini atau hubungi peritel Anda.

CATATAN: Anda harus memberikan nomor seri produk.

Negara/ Kawasan	Situs Web	Telepon	E-mail
Indonesia	ap.viewsonic.com/id/	Hubungi peritel Anda	service@ap.viewsonic.com

Jaminan Terbatas

Layar ViewSonic®

Pertanggungjawaban jaminan:

ViewSonic menjamin produknya terbebas dari kecacatan materi dan pengerjaan, dalam kondisi penggunaan normal, selama masa berlaku jaminan. Jika produk terbukti cacat materi maupun pengerjaan selama masa jaminan berlaku, maka ViewSonic akan, atas pilihannya sendiri, memperbaiki atau mengganti produk tersebut dengan produk yang sama. Penggantian produk maupun komponen dapat mencakup suku cadang atau komponen yang telah diproduksi ulang atau diperbarui.

Masa berlaku jaminan:

Jaminan untuk layar ViewSonic antara 1 hingga 3 tahun, tergantung pada negara pembelian, untuk semua komponen, termasuk sumber cahaya dan semua pengerjaan, terhitung sejak tanggal pembelian pelanggan pertama.

Pihak yang dilindungi jaminan:

Jaminan ini hanya berlaku untuk pelanggan pertama.

Kondisi yang tidak ditanggung jaminan:

1. Produk apapun bila nomor serinya telah rusak, berubah bentuk, atau tidak ada.
2. Rusak, kualitas menurun, atau kegagalan fungsi karena:
 - a. Kecelakaan, kesalahan penggunaan, kelalaian, kebakaran, air, petir, atau bencana alam lainnya, modifikasi produk yang tidak disahkan, atau kegagalan mematuhi petunjuk yang diberikan bersama produk.
 - b. Kerusakan apapun pada produk karena pengiriman.
 - c. Penghapusan instalasi atau pemasangan produk.
 - d. Penyebab eksternal pada produk, misalnya fluktuasi atau kegagalan listrik.
 - e. Penggunaan persediaan atau komponen yang tidak memenuhi spesifikasi ViewSonic.
 - f. Kerusakan dan keausan normal.
 - g. Penyebab apapun lainnya yang tidak terkait dengan kecacatan produk.
3. Produk apapun yang menunjukkan kondisi yang biasanya diketahui sebagai "jejak gambar" yang disebabkan bila gambar statis ditampilkan di produk untuk waktu lama.
4. Biaya penghapusan instalasi, pemasangan, transportasi satu arah, asuransi, dan layanan konfigurasi.

Cara mendapatkan servis:

1. Untuk informasi tentang cara menerima servis berdasarkan jaminan, hubungi Dukungan Pelanggan ViewSonic (lihat halaman Dukungan Pelanggan). Anda harus menyediakan nomor seri produk.
2. Untuk mendapatkan servis jaminan, Anda harus menyediakan (a) bukti penjualan yang mencantumkan tanggal asli, (b) nama Anda, (c) alamat Anda, (d) keterangan masalah, dan (e) nomor seri produk.
3. Bawa atau kirim produk yang telah dibayar sebelumnya dalam kemasan asli ke pusat servis resmi ViewSonic atau ViewSonic.
4. Untuk informasi tambahan atau nama pusat servis ViewSonic terdekat, hubungi ViewSonic.

Batasan jaminan tersirat:

Tidak ada jaminan, baik tersurat maupun tersirat, di luar keterangan yang tercakup di sini, termasuk jaminan tersirat atas kelayakan jual dan kesesuaian untuk tujuan tertentu.

Pengecualian kerusakan:

Kewajiban ViewSonic terbatas pada biaya perbaikan atau penggantian produk. ViewSonic tidak berkewajiban atas:

1. Kerusakan pada harta benda lain yang disebabkan cacat apapun pada produk, kerugian karena adanya ketidaknyamanan, kehilangan daya pakai produk, kehilangan waktu, kehilangan laba, kehilangan peluang bisnis, kehilangan kepercayaan, gangguan hubungan bisnis, atau kerugian komersial lainnya, meskipun telah disampaikan adanya kemungkinan atas kerugian tersebut.
2. Kerugian lain apapun baik insidental, konsekuensial, atau yang lainnya.
3. Klaim apapun terhadap pelanggaran oleh pihak ketiga manapun.
4. Perbaikan atau upaya perbaikan oleh siapapun yang tidak disahkan oleh ViewSonic.

Penerapan undang-undang negara bagian:

Jaminan ini memberi Anda hak hukum khusus dan Anda juga dapat memperoleh hak lain yang berbeda di setiap negara bagian. Sejumlah negara bagian melarang pembatasan pada jaminan yang berlaku dan/atau melarang pengecualian terhadap kerugian insidental maupun konsekuensial, sehingga pembatasan dan pengecualian tersebut di atas mungkin tidak berlaku untuk Anda.

Penjualan di luar AS dan Kanada:

Untuk informasi jaminan dan servis produk ViewSonic yang dijual di luar AS dan Kanada, hubungi ViewSonic atau dealer ViewSonic setempat.

Masa berlaku jaminan untuk produk ini di Tiongkok Daratan (kecuali Hong Kong, Makao, dan Taiwan) diatur dalam persyaratan dan ketentuan dalam Kartu Jaminan Pemeliharaan.

Untuk pengguna di Eropa dan Rusia, rincian lengkap tentang jaminan dapat ditemukan di www.viewsoniceurope.com dalam Informasi Dukungan/Jaminan.



ViewSonic®