

ViewSonic®



VP2775
Display
Bedienungsanleitung

Modellnummer: VS16528

Vielen Dank, dass Sie sich für ViewSonic entschieden haben

Mit mehr als 25 Jahren als weltweit führender Anbieter visueller Lösungen verfolgt ViewSonic das Ziel, die Erwartungen der Welt an Technologieentwicklung, Innovation und Einfachheit zu übertreffen. Wir bei ViewSonic glauben, dass unsere Produkte das Potenzial besitzen, einen positiven Einfluss auf die Welt zu haben; und wir sind uns sicher, dass Ihnen das von Ihnen gewählte ViewSonic-Produkt gute Dienste leisten wird.

Wir möchten Ihnen nochmals dafür danken, dass Sie sich für ViewSonic entschieden haben!



Übereinstimmungserklärung

HINWEIS: Dieser Abschnitt befasst sich mit sämtlichen zutreffenden Vorgaben und diesbezüglichen Informationen. Bei den entsprechenden Anwendungen beachten Sie bitte die Angaben auf dem Typenschild und die Kennzeichnungen am Gerät selbst.

FCC-Hinweise

Dieses Gerät erfüllt alle Anforderungen des Teils 15 der FCC-Bestimmungen. Der Betrieb muss die folgenden zwei Bedingungen erfüllen: (1) Das Gerät darf keine schädlichen Interferenzen verursachen, und (2) das Gerät muss alle empfangenen Interferenzen inklusive der Interferenzen, die eventuell einen unerwünschten Betrieb verursachen, annehmen.

Dieses Gerät wurde geprüft und erfüllt die Anforderungen für Digitalgeräte der Klasse B gemäß Teil 15 der FCC-Richtlinien. Diese Richtlinien sollen einen angemessenen Schutz gegen Empfangsstörungen im Wohnbereich gewährleisten. Dieses Gerät erzeugt, verwendet und kann Hochfrequenzenergie abstrahlen, und kann, sofern es nicht in Übereinstimmung mit diesen Anweisungen installiert und betrieben wird, Rundfunkstörungen verursachen. Es kann jedoch nicht garantiert werden, dass bei einer spezifischen Installation keine Störungen auftreten. Sollte dieses Gerät Störungen im Rundfunk- und Fernsehempfang verursachen, was durch Aus- oder Einschalten des Gerätes überprüft werden kann, wird dem Benutzer empfohlen, die Störungen durch eine oder mehrere der folgenden Maßnahmen zu beheben.

- Neuausrichtung oder Neuplatzierung der Empfangsantenne.
- Vergrößern des Abstands zwischen Gerät und Empfänger.
- Anschluss des Gerätes an eine Steckdose, die an einen anderen Stromkreis als der Empfänger angeschlossen ist.
- Hinzuziehen des Händlers oder eines erfahrenen Rundfunk- und Fernsehtechnikers.

Warnung: Nehmen Sie bitte zur Kenntnis, dass Ihr Betriebsbefugnis für dieses Gerät durch Änderungen oder Modifikationen des Gerätes ohne ausdrückliche Zustimmung von der für die Einhaltung zuständigen Seite ungültig werden kann.

Industry Canada-Hinweis

CAN ICES-3 (B)/NMB-3(B)

CE-Konformität für europäische Länder

CE Das Gerät erfüllt die Anforderungen der EMV-Richtlinie 2014/30/EU und der Niederspannungsrichtlinie 2014/35/EU.

Die folgende Information gilt nur für Mitgliedsstaaten der EU:

Das rechts gezeigte Symbol weist auf Konformität mit der Richtlinie über Elektround Elektronik-Altgeräte (WEEE) 2012/19/EU hin.

Produkte, die nicht diese Kennzeichnung tragen, dürfen nicht im kommunalen Abfall entsorgt werden, sondern müssen in dem Rücknahme- und Sammlungssystem entsorgt werden, das je nach Land oder Gebiet entsprechend örtlichem Gesetz zur Verfügung steht.



TCO-Informationen

Congratulations!

This product is TCO Certified – for Sustainable IT



TCO Certified is an international third party sustainability certification for IT products. TCO Certified ensures that the manufacture, use and recycling of IT products reflect environmental, social and economic responsibility. Every TCO Certified product model is verified by an accredited independent test laboratory.

This product has been verified to meet all the criteria in TCO Certified, including:

Corporate Social Responsibility

Socially responsible production - working conditions and labor law in manufacturing country

Energy Efficiency

Energy efficiency of product and power supply. Energy Star compliant, where applicable

Environmental Management System

Manufacturer must be certified according to either ISO 14001 or EMAS

Minimization of Hazardous Substances

Limits on cadmium, mercury, lead & hexavalent chromium including requirements for mercury-free products, halogenated substances and hazardous flame retardants

Design for Recycling

Coding of plastics for easy recycling. Limit on the number of different plastics used.

Product Lifetime, Product Take Back

Minimum one-year product warranty. Minimum three-year availability of spare parts. Product takeback

Packaging

Limits on hazardous substances in product packaging. Packaging prepared for recycling

Ergonomic, User-centered design

Visual ergonomics in products with a display. Adjustability for user comfort (displays, headsets)
Acoustic performance – protection against sound spikes (headsets) and fan noise (projectors, computers)
Ergonomically designed keyboard (notebooks)

Electrical Safety, minimal electro-magnetic Emissions

Third Party Testing

All certified product models have been tested in an independent, accredited laboratory.

A detailed criteria set is available for download at www.tcodevelopment.com, where you can also find a searchable database of all TCO Certified IT products.

TCO Development, the organization behind TCO Certified, has been an international driver in the field of Sustainable IT for 20 years. Criteria in TCO Certified are developed in collaboration with scientists, experts, users and manufacturers. Organizations around the world rely on TCO Certified as a tool to help them reach their sustainable IT goals. We are owned by TCO, a non-profit organization representing office workers. TCO Development is headquartered in Stockholm, Sweden, with regional presence in North America and Asia.

For more information, please visit
www.tcodevelopment.com

RoHS2-Konformitätserklärung

Dieses Produkt wurde gemäß den Anforderungen der EG-Richtlinie 2011/65/EU zur Beschränkung der Verwendung bestimmter gefährlicher Stoffe in Elektro- und Elektronikgeräten (RoHS2-Richtlinie) entworfen und hergestellt und hat sich als mit den maximalen Konzentrationswerten, die der europäischen Ausschuss für die technische Anpassung (Technical Adaptation Committee; TAC) festgelegt hat, wie folgt konform erwiesen:

Substanz	Vorgeschlagene maximale Konzentration	Tatsächliche Konzentration
Blei (Pb)	0,1%	< 0,1%
Quecksilber (Hg)	0,1%	< 0,1%
Cadmium (Cd)	0,01%	< 0,01%
Sechswertiges Chrom (Cr ⁶⁺)	0,1%	< 0,1%
Polybromierte Biphenyle (PBB)	0,1%	< 0,1%
Polybromierte Diphenylether (PBDE)	0,1%	< 0,1%

Manche Produktkomponenten sind im Anhang III der RoHS2-Richtlinie wie unten beschrieben ausgenommen:

Beispiele von ausgenommenen Komponenten:

1. Quecksilber in Kaltkathodenlampen und Leuchtröhren mit externen Elektroden (CCFL und EEFL) für spezielle Zwecke überschreitet nicht (pro Lampe):
 - (1) Geringe Länge (≤ 500 mm): maximal 3,5 mg pro Lampe.
 - (2) Mittlere Länge (> 500 mm und ≤ 1.500 mm): maximal 5 mg pro Lampe.
 - (3) Große Länge (> 1.500 mm): maximal 13 mg pro Lampe.
2. Blei im Glas von Kathodenstrahlröhren.
3. Blei im Glas der Leuchtröhren übersteigt nicht 0,2 % nach Gewicht.
4. Blei als Legierungselement in Aluminium mit bis zu 0,4 % Blei nach Gewicht.
5. Kupferlegierung mit bis zu 4 % Blei nach Gewicht.
6. Blei in Lötmetallen mit hoher Schmelztemperatur (d. h. Legierungen auf Bleibasis mit 85 % nach Gewicht oder mehr Blei).
7. Elektrische und elektronische Komponenten mit Blei in Glas oder Keramik mit Ausnahme von dielektrischer Keramik in Kondensatoren, z. B. piezoelektrischen Geräten, oder in Glas- oder Keramik-Matrix-Verbindungen.

Vorsichts- und Warnhinweise

1. Lesen Sie diese Anweisungen vor Einsatz des Gerätes vollständig.
2. Bewahren Sie diese Anweisungen an einem sicheren Ort auf.
3. Beachten Sie sämtliche Warnungen, halten sich an sämtliche Anweisungen.
4. Mindestens 45 cm vom Display entfernt.
5. Display beim Transport immer vorsichtig handhaben.
6. Entfernen Sie auf keinen Fall die hintere Abdeckung. Dieses Display enthält Hochspannungsteile. Die Berührung dieser Teile kann zu schweren Verletzungen führen.
7. Benutzen Sie dieses Gerät nicht in der Nähe von Wasser. Warnung: Um Brand oder Stromschlag zu vermeiden, setzen Sie dieses Gerät weder Regen noch sonstiger Feuchtigkeit aus.
8. Setzen Sie das Display keinem direkten Sonnenlicht oder anderen Wärmequellen aus. Richten Sie das Display zur Reduzierung von Reflektionen in die dem direkten Sonnenlicht entgegengesetzte Richtung aus.
9. Reinigen Sie das Gerät mit einem weichen, trockenen Tuch. Bei hartnäckigeren Verschmutzungen lesen Sie bitte unter „Display reinigen“ in dieser Anleitung nach.
10. Vermeiden Sie Berührungen der Bildfläche. Von Hautfetten verursachte Verschmutzungen lassen sich nur schwierig entfernen.
11. Reiben Sie nicht über den Bildschirm und üben keinen Druck darauf aus; andernfalls kann dies den Bildschirm dauerhaft beschädigen.
12. Blockieren Sie keine der Ventilationsöffnungen. Stellen Sie das Gerät nur entsprechend den Anweisungen der Hersteller auf.
13. Stellen Sie es nicht in der Nähe von Wärmequellen wie Heizkörpern, Öfen oder ähnlichen Apparaten (einschließlich Verstärker), die Hitze produzieren könnten, auf.
14. Stellen Sie das Display an einem gut belüfteten Ort auf. Stellen Sie nichts auf das Display, was die Wärmeableitung verhindern könnte.
15. Stellen Sie keine schweren Gegenstände auf Display, Video- oder Netzkabel ab.
16. Falls Rauch, ungewöhnliche Geräusche oder ein merkwürdiger Geruch auftreten, schalten Sie das Display sofort aus und kontaktieren Ihren Händler oder ViewSonic. Das Display weiterhin zu nutzen, ist gefährlich.
17. Versuchen Sie nicht, die Sicherheitsvorkehrungen des gepolten Steckers oder Schuko-Stekkers zu umgehen. Ein gepolter Stecker hat zwei Steckerstifte, wovon der eine Stift breiter als der andere ist. Ein Schuko-Stecker hat zwei Steckerstifte und einen dritten Erdungsstift. Der breitere Steckerstift und der dritte Erdungsstift gewährleisten Ihre Sicherheit. Wenn der Stecker nicht in Ihre Steckdose passt, wenden Sie sich für einen Austausch der Steckdose an einen qualifizierten Elektriker.

(Fortsetzung auf der nächsten Seite)

- 18.** Schützen Sie das Stromkabel davor, dass man beim Laufen auf dieses tritt oder davor, dass es besonders an den Steckern, an den Buchsenteilen und an dem Punkt, wo es aus dem Gerät herauskommt, gedrückt wird. Stellen Sie sicher, dass sich die Steckdose in der Nähe des Geräts befindet, so dass dieses einfach zugänglich ist.
- 19.** Benutzen Sie nur Zusatzgeräte/Zubehör, die vom Hersteller angegeben worden ist.
- 20.** Wenn Sie das Gerät auf einem Wagen, Dreibein, Halterung oder Tisch benutzen möchten, so verwenden Sie nur die vom Hersteller angegebenen Zusatzgeräte oder die, die mit dem Gerät verkauft worden sind. Wenn ein Wagen benutzt wird, seien Sie vorsichtig, wenn Sie den Wagen/die Apparatekombination bewegen, um Verletzungen durch Umkippen zu vermeiden.
- 21.** Ziehen Sie das Stromkabel des Geräts heraus, wenn Sie dieses über einen längeren Zeitraum nicht benutzen.
- 22.** Überlassen Sie alle Servicearbeiten qualifiziertem Servicepersonal. Service ist dann erforderlich, wenn das Gerät auf irgendeine Art und Weise beschädigt wurde, wie z.B. wenn das Stromkabel oder der Stecker beschädigt ist, wenn Flüssigkeit darüber gespritzt wurde oder wenn Gegenstände in das Gerät gefallen sind, wenn das Gerät Regen ausgesetzt war oder wenn es fallen gelassen worden war.



Inhalt

Übereinstimmungserklärung

FCC-Hinweise	i
Industry Canada-Hinweis	i
CE-Konformität für europäische Länder	ii
TCO-Informationen	iii
RoHS2-Konformitätserklärung.....	iv
Vorsichts- und Warnhinweise	v

Copyright Informationen

Produktregistrierung	2
Notieren Sie.....	2

Erste Schritte

Lieferumfang.....	3
Schnellinstallation.....	4
Zusätzliche Software installieren (optional).....	4
Wandinstallation (optional)	5

Display verwenden

Taktmodus einstellen.....	6
Einstellungen für das OSD und die Netzschaltersperre	6
Hauptmenü – Erläuterungen	7
Energieverwaltung.....	8

Weitere Informationen

Technische Daten.....	9
Display reinigen	10
Fehlersuche.....	11
Kundendienst.....	12
Eingeschränkte Garantie	13

Copyright Informationen

Copyright © ViewSonic Corporation, 2016. Alle Rechte vorbehalten.

Macintosh und Power Macintosh sind eingetragene Warenzeichen von Apple Inc.

Microsoft, Windows und das Windows-Logo sind eingetragene Warenzeichen von Microsoft Corporation in den USA und anderen Ländern.

ViewSonic und das Logo mit den drei Vögeln sind eingetragene Warenzeichen von ViewSonic Corporation.

VESA ist ein eingetragenes Warenzeichen der Video Electronics Standards Association.

DPMS, DisplayPort und DDC sind Warenzeichen von VESA.

ENERGY STAR® ist ein eingetragenes Warenzeichen der EPA (Environmental Protection Agency, USA).

Als ENERGY STAR®-Partner stellt ViewSonic Corporation fest, dass dieses Produkt den ENERGY STAR®-Richtlinien für Energieeffizienz entspricht.

Haftungsausschluss: ViewSonic Corporation haftet weder für in diesem Dokument enthaltene technische oder redaktionelle Fehler oder Auslassungen, noch für beiläufig entstandene Schäden oder Folgeschäden, die auf die Lieferung dieses Materials oder den Betrieb bzw. die Verwendung dieses Produkts zurückzuführen sind.

Um stetige Produktverbesserung zu gewährleisten, behält sich ViewSonic Corporation das Recht vor, die technischen Daten des Produkts ohne vorherige Ankündigung zu ändern. Die in diesem Dokument enthaltenen Informationen können ohne vorherige Ankündigung geändert werden.

Kein Teil dieses Dokuments darf in irgendeiner Form für irgendeinen Zweck ohne die vorherige schriftliche Zustimmung der ViewSonic Corporation kopiert, reproduziert oder übertragen werden.

Produktregistrierung

Bitte besuchen Sie die ViewSonic-Internetseiten Ihrer Region und registrieren Sie Ihr Produkt online; so bleiben Sie über künftige Vorgaben zu Ihrem Produkt auf dem Laufenden und erhalten zusätzliche Informationen automatisch.

Sie können das Produktregistrierungsformular auch mit Hilfe der ViewSonic-CD ausdrucken. Senden Sie das Formular nach dem Ausfüllen bitte per Post oder Fax an die passende ViewSonic-Niederlassung. Das Registrierungsformular finden Sie im Ordner „Registrierung“ der CD.

Durch die Registrierung Ihres Produktes bleiben Sie bei sämtlichen Kundendienstbelangen stets auf dem neuesten Stand.

Bitte drucken Sie diese Bedienungsanleitung aus, füllen Sie den Abschnitt „Für Ihre Unterlagen“ aus.

Die Seriennummer Ihres Displays befindet sich an der Rückseite des Gerätes.

Weitere Informationen finden Sie im „Kundendienst“-Abschnitt dieser Anleitung.

Notieren Sie

Produktname:	VP2775 ViewSonic Display
Modellnummer:	VS16528
Dokumentnummer:	VP2775_UG_DEU Rev. 1A 07-29-16
Seriennummer:	_____
Kaufdatum	_____

Produktentsorgung am Ende der Produktlebenszeit

ViewSonic achtet die Umwelt und verpflichtet sich zu einer umweltbewussten Arbeits- und Lebensweise. Vielen Dank, dass Sie einen Beitrag zu einem intelligenteren, umweltfreundlicheren Umgang mit EDV-Produkten leisten. Weitere Einzelheiten finden Sie auf der ViewSonic-Webseite.

USA und Kanada: <http://www.viewsonic.com/company/green/recycle-program/>

Europa: <http://www.viewsoniceurope.com/uk/support/recycling-information/>

Taiwan: <http://recycle.epa.gov.tw/recycle/index2.aspx>

Erste Schritte

Herzlichen Glückwunsch zum Kauf eines ViewSonic®-Displays.

Wichtig! Bewahren Sie den Original-Karton und das gesamte Verpackungsmaterial für zukünftigen Gebrauch auf.

HINWEIS: In dieser Bedienungsanleitung bezieht sich der Ausdruck „Windows“ auf das Microsoft Windows-Betriebssystem.

Lieferumfang

Der Lieferumfang Ihres Displays beinhaltet:

- Display
- Stromkabel
- Video-Kabels
- USB-Kabels
- TYPE-C-Kabels (optional)
- Schneller Anfangsführer
- ViewSonic-CD
 - Bedienungsanleitung
 - INF/ICM-Dateien*
 - Registrierungsdaten
 - Zusätzliche Software (optional)

HINWEIS: Die INF-Datei gewährleistet die Kompatibilität mit den Windows-Betriebssystemen, und die ICM-Datei (Bildfarbenübereinstimmung) garantiert die einwandfreie Farbwiedergabe auf dem Bildschirm. ViewSonic empfiehlt die Installation beider Dateien.

Schnellinstallation

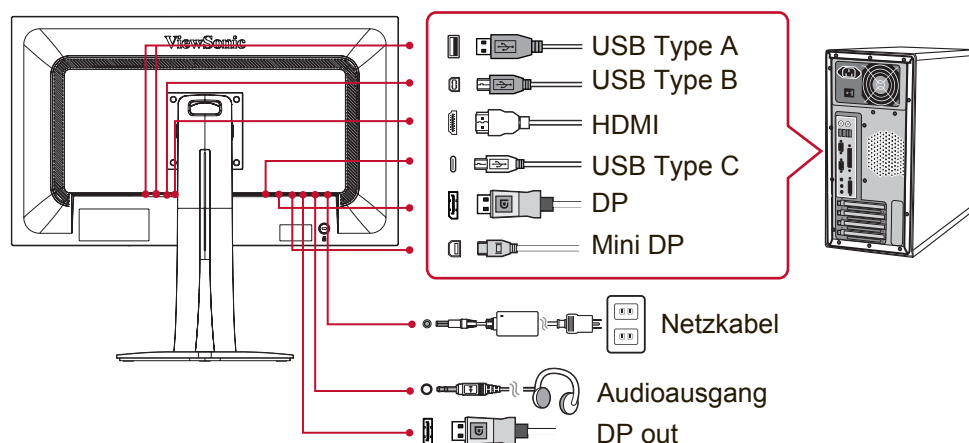
1. Videokabel anschließen.

- Stellen Sie sicher, dass Display und Computer ausgeschaltet sind.
- Wenn es nötig ist, entfernen Sie die Rückwandabdeckungen.
- Verbinden Sie das Videokabel vom Display mit dem Computer.

Macintosh-Benutzer: Für Modelle, die älter als der G3 sind, ist ein Macintosh-Adapter erforderlich. Schließen Sie den Adapter an den Computer und anschließend das Videokabel an den Adapter an.

Um den ViewSonic®-Macintosh-Adapter zu bestellen, wenden Sie sich an den Kundendienst von ViewSonic.

2. Netzkabel (und gegebenenfalls Netzteil) anschließen



3. Display und Computer einschalten

Schalten Sie das Display und dann den Computer ein. Diese Reihenfolge (Display vor Computer) ist wichtig.

HINWEIS: Benutzer von Windows werden unter Umständen dazu aufgefordert, die .INF-Datei zu installieren. Die Datei finden Sie im Ordner „VS-Dateien“ der CD.

4. Legen Sie die ViewSonic-CD in das CD/DVD-Laufwerk Ihres Computers ein.

Falls Sie über kein CD-ROM-Laufwerk verfügen, setzen Sie sich bitte mit dem ViewSonic-Kundendienst in Verbindung.

5. Windows-Benutzer: Taktmodus einstellen (Beispiel: 1920 x 1080)

Anweisungen zum Ändern von Auflösung und Bildwiederholfrequenz finden Sie im Benutzerhandbuch zur Grafikkarte Ihres Computers.

6. Die Installation ist abgeschlossen. Viel Spaß mit Ihrem neuen ViewSonic-Display.

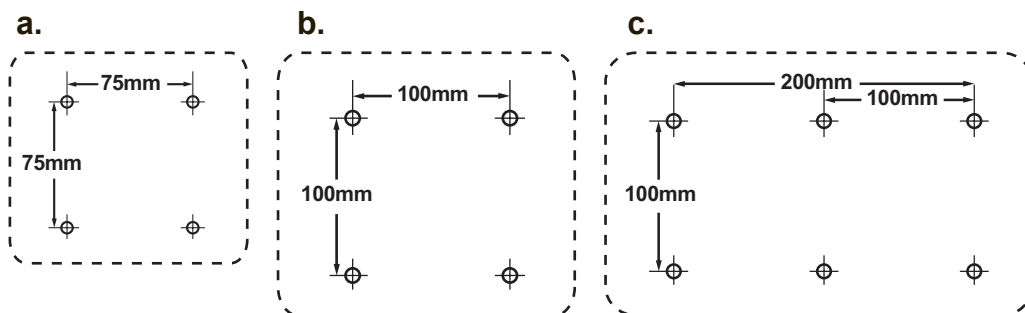
Zusätzliche Software installieren (optional)

1. Legen Sie die ViewSonic-CD in Ihr CD/DVD-Laufwerk ein.
2. Doppelklicken Sie bei Bedarf auf den „Software“ (Anwendungen)-Ordner, wählen Sie eine Anwendung aus.
3. Doppelklicken Sie auf die Datei „Setup.exe“, schließen Sie die Installation mit den Anweisungen auf dem Bildschirm ab.

Wandinstallation (optional)

HINWEIS: Nur für die Verwendung mit dem UL-gelisteten Wandmontageset. Wenden Sie sich zur Beziehung eines Wandmontagesets oder eines höhenverstellbaren Standfußes an ViewSonic® oder Ihren örtlichen Fachhändler. Halten Sie sich an die Anleitungen für die Installation des Standmodells. Verwandeln Sie Ihr Display anhand der nachstehenden Schritte von einem Tisch-montierten zu einem Wand-montierten Display:

1. Vergewissern Sie sich, dass das Gerät per Ein-/Austaste abgeschaltet wurde, trennen Sie dann das Netzkabel.
2. Legen Sie das Display mit der Bildschirmseite nach unten auf ein Handtuch oder eine Decke.
3. Entnehmen Sie die Basis. (Dazu müssen Sie eventuell Schrauben herausdrehen.)
4. An der Rückwand des Displays finden Sie eine der folgenden VESA-Montagevarianten (a, b, c). (Informationen zur Montagevariante finden Sie auf der Seite mit „technischen Daten“.) Bringen Sie die Halterung des VESA-kompatiblen Wandhalterungssets mit Schrauben der richtigen Länge an.



5. Bringen Sie das Display an der Wand an; befolgen Sie dazu die mit dem Wandmontageset gelieferten Anweisungen.

Display verwenden

Taktmodus einstellen

Die Einstellung des richtigen Taktmodus ist wichtig für eine optimale Bildqualität und sorgt dafür, dass die Augen so wenig wie möglich angestrengt werden.

Der **Taktmodus** setzt sich aus der **Auflösung** (beispielsweise 1920 x 1080) und der **Bildwiederholfrequenz** (bzw. Vertikalfrequenz beispielsweise 60 Hz) zusammen.

Nehmen Sie nach der Einstellung des Taktmodus Anpassungen mit Hilfe der OSD-Einstellmöglichkeiten vor.

Bitte verwenden Sie zur Erzielung optimaler Bildqualität den auf der Seite „Technische Daten“ für Ihr Display empfohlenen Timing-Modus.

So stellen Sie den Taktmodus ein:

- **Legen Sie die Auflösung fest:** Öffnen Sie das Startmenü, dann die Systemsteuerung, rufen Sie „Darstellung und Anpassung“ auf, stellen Sie dann die Auflösung ein.
- **Legen Sie die Bildwiederholfrequenz fest:** Informationen dazu finden Sie im Benutzerhandbuch zur Grafikkarte Ihres Computers.

WICHTIG: Bitte stellen Sie sicher, dass die Grafikkarte auf eine vertikale Bildwiederholfrequenz von 60 Hz eingestellt ist; dies ist die für die meisten Displays empfohlene Einstellung. Falls ein nicht unterstütztes Timing eingestellt wird, kann dies dazu führen, dass kein Bild angezeigt wird und die Meldung „Außerhalb des Bereichs“ auf dem Bildschirm erscheint.

Einstellungen für das OSD und die Netzschaltersperre

- **OSD-Sperre:** Die Tasten [2] und [3] 10 Sekunden lang drücken. Wird irgend eine Taste gedrückt, erscheint die Meldung **OSD Locked (OSD gesperrt)** gesperrt 3 Sekunden lang auf dem Display.
- **Freigeben von OSD:** Die Tasten [2] und [3] 10 Sekunden lang drücken.
- **Netzschaltersperre:** Die Tasten [2] und [4] 10 Sekunden lang drücken. Drückt man in diesem Modus die Netztaste, wird die Meldung **Power Button Locked (Netzschalter gesperrt)** gesperrt 3 Sekunden lang angezeigt. Mit oder ohne diese Einstellung schaltet sich Ihr Display nach einem Stromausfall automatisch wieder ein, sobald die Stromversorgung wiederhergestellt ist.
- **Stromversorgungstaste Freigeben:** Um diesen Modus freizugeben, die Tasten [2] und [4] 10 Sekunden lang drücken.

Hauptmenü – Erläuterungen

Hinweis: Die in diesem Abschnitt aufgelisteten Hauptmenüelemente zeigen sämtliche Hauptmenüelemente aller Modelle. Einzelheiten zum tatsächlichen Hauptmenü entsprechend Ihrem Produkt entnehmen Sie bitte den Optionen im Hauptmenü Ihres Displays.

A Audio Adjust (Audio Einstellungen)

Zum Anpassen der Lautstärke, zum Stummschaltung des Tons, zum Umschalten zwischen verschiedenen Eingängen (wenn mehrere Quellen angeschlossen sind).

B Brightness (Helligkeit)

reguliert die Helligkeit des Bildschirmhintergrunds (Schwarzwert).

Blue light filter

Adjusts the filter that blocks high-energy blue light for a safer experience for our users.

C Color Adjust (Farbeinstellungen)

stellt mehrere Farboptionen zur Verfügung: Voreingestellte Farbtemperaturen sowie User Color (Benutzereinstellung), womit Sie die Farben Rot (R), Grün (G) und Blau (B) individuell einstellen können). Die werkseitigen Einstellungen für dieses Produkt sind nativ.

Contrast (Kontrast)

reguliert den Unterschied zwischen dem Bildschirmhintergrund (Schwarzwert) und dem Vordergrund (Weißwert).

I Information (Informationen)

Zeigt den von der Grafikkarte im Computer kommenden Timing-Modus (Videosignaleingang), die Display-Modellnummer, die Seriennummer und die URL der ViewSonic®-Internetseite. Anleitungen zum Ändern der Auflösung und der Bildwiederholfrequenz (Vertikalfrequenz) finden Sie in der Bedienungsanleitung Ihrer Grafikkarte.

HINWEIS: VESA 1024 x 768 @ 60 Hz (empfohlen) bedeutet, dass die Auflösung 1024 x 768 und die Bildwiederholfrequenz 60 Hertz beträgt.

Input Select (Eingabequelle)

Wechselt zwischen Eingängen, falls mehr als ein Computer mit dem Display verbunden ist.

M Manual Image Adjust (Manuelle Bildanpassung)

Zeigt das Manuelle Bildanpassung-Menü an. Sie können viele Bildqualitätseinstellungen manuell festlegen.

Memory Recall (Zurücksetzen)

Stellt die Werkseinstellungen wieder her, sofern das Display in einem werkseitig voreingestellten Timing-Modus (siehe technische Daten) arbeitet.

Ausnahme: Dieses Bedienelement hat keine Auswirkungen auf die Änderungen, die mit der Einstellung „Sprache“ oder „Blockierung“ vorgenommen wurden.

S Setup Menu (Menü Einstellungen)

Zum Anpassen der OSD-Einstellungen.

Energieverwaltung

Dieses Produkt ruft innerhalb 5 Minuten ohne Signaleingang den Ruhezustand/Aus auf, der Bildschirm wird schwarz und der Stromverbrauch verringert sich.

Weitere Informationen

Technische Daten

Display	Type	TFT (Dünnschichttransistor), Aktivmatrix-Bildschirm mit 2560 x 1440, 0,231 mm Pixelabstand
	Bildschirmgröße	Metrisch: 68,47 cm Imperial: 27 Zoll (27 Zoll darstellbar)
	Farbfilter	RGB-Vertikalstreifen
	Glasoberfläche	Antireflexionsbeschichtung
Eingangssignal	Video Sync	TMDS digital (100 Ohm) f_h :15-130 kHz, f_v :24-120 Hz
Kompatibilität	PC	bis zu 2560 x 1440, (non-interlaced, ohne Zeilensprungverfahren)
	Macintosh ¹	Power Macintosh: bis zu 2560 x 1440 (Durch beschränkte Grafikkarten unterstützt)
Auflösung²	Empfohlen	2560 x 1440 @ 60 Hz
	Unterstützt	1920 x 1080 @ 60 Hz 1680 x 1050 @ 60 Hz 1440 x 900 @ 60 Hz 1280 x 1440 @ 60, 75 Hz 1280 x 1024 @ 60, 75 Hz 1024 x 768 @ 60, 70, 75 Hz 800 x 600 @ 56, 60, 72, 75 Hz 640 x 480 @ 60, 72, 75 Hz 720 x 400 @ 70 Hz
Stromversorgung	Spannung	19V, 7,89A (FSP, FSP150-ABBN2)
Bildschirmfläche	Abtastfläche	596,74 mm (H) x 335,66 mm (V) 23,49" (H) x 13,21" (V)
Betriebsbedingungen	Temperatur	0 °C to +40 °C
	Luftfeuchtigkeit	20% bis 90% (keine Kondensation)
	Höhe	bis 5,000 m
Lagerbedingungen	Temperatur	-20 °C to +60 °C
	Luftfeuchtigkeit	5% bis 90% (keine Kondensation)
	Höhe	bis 12,000 m
Abmessungen	Physisch	612,4 mm (B) x 545,51 mm (H) x 214,96 mm (T)
	nur LC-Display	24,11" (B) x 21,48" (H) x 8,46" (T)
Wandmontage	Abstand	100 x 100 mm
Gewicht	Physisch	14,12 lb (6,40 kg)
Stromsparmodi	Ein	57,5W (In der Regel) (Blau LED)
	Aus	<0,3W

¹ Für Macintosh Computer, die älter als der G3 sind, ist ein ViewSonic®, Macintosh-Adapter erforderlich. Wenden Sie sich für die Bestellung des Adapters an ViewSonic.

² Stellen Sie die Grafikkarte in Ihrem Computer so ein, dass diese Timing-Modi nicht überschritten werden; andernfalls kann das Display dauerhaft beschädigt werden.

Display reinigen

- STELLEN SIE SICHER, DASS DAS DISPLAY ABGESCHALTET IST.
- SPRÜHEN ODER GIESSEN SIE NIE FLÜSSIGKEIT DIREKT AUF DEN BILDSCHIRM ODER DAS GEHÄUSE.

So reinigen Sie den Bildschirm:

1. Wischen Sie den Bildschirm mit einem sauberen, weichen, fusselfreien Tuch ab. Dadurch werden Staub und andere Partikel entfernt.
2. Wenn der Bildschirm noch nicht sauber ist, wischen Sie ihn mit einem sauberen, weichen, fusselfreien Tuch ab, auf das Sie eine kleine Menge eines ammoniakfreien und keinen Alkohol enthaltenden Glasreinigers gegeben haben.

So reinigen Sie das Gehäuse:

1. Benutzen Sie ein weiches, trockenes Tuch.
2. Wenn das Gehäuse noch nicht sauber ist, wischen Sie es mit einem sauberen, weichen, fusselfreien Tuch ab, auf das Sie eine kleine Menge eines nicht scheuernden, ammoniakfreien und keinen Alkohol enthaltenden Reinigungsmittels gegeben haben.

Haftungsausschluss:

- ViewSonic® rät von der Verwendung jeglicher Reiniger auf Ammoniak- oder Alkoholbasis an Bildschirm und Gehäuse des Displays ab. Einige chemische Reiniger können Berichten zufolge Bildschirm und/oder Gehäuse des Displays beschädigen.
- ViewSonic haftet nicht für Schäden, die durch die Verwendung von Reinigungsmitteln auf Ammoniak- oder Alkoholbasis entstanden sind.

Fehlersuche

Kein Strom

- Stellen Sie sicher, dass die Netztaste (bzw. der Netzschalter) eingeschaltet ist.
- Vergewissern Sie sich, dass das Netzkabel sicher mit dem Display verbunden ist.
- Schließen Sie ein anderes Elektrogerät (z. B. ein Radio) an der Steckdose an, um sicherzustellen, dass die richtige Stromspannung gespeist wird.

Strom vorhanden, aber kein Bild

- Stellen Sie sicher, dass das mit dem Display gelieferte Videokabel sicher mit dem Videoausgang an der Rückseite des Computers verbunden ist. Falls das andere Ende des Videokabels nicht dauerhaft am Display befestigt ist, schließen Sie es sicher am Display an.
- Stellen Sie die Helligkeit und den Kontrast ein.
- Für Macintosh-Modelle, die älter als der G3 sind, ist ein Macintosh-Adapter erforderlich.

Falsche oder verfälschte Farben

- Sollte eine Farbe (Rot, Grün oder Blau) fehlen, überprüfen Sie, ob das Videokabel richtig angeschlossen ist. Lockere oder gebrochene Stifte im Kabelanschluss könnten eine fehlerhafte Verbindung verursachen.
- Verbinden Sie das Display mit einem anderen Computer.
- Wenn Sie eine ältere Grafikkarte benutzen, wenden Sie sich an ViewSonic®, um einen Nicht-DDC-Adapter zu erhalten.

Die Tasten des Bedienungsfelds funktionieren nicht

- Drücken Sie nicht mehrere Tasten gleichzeitig.

Kundendienst

Für technische Unterstützung oder Kundendienst für Ihr Gerät sehen Sie bitte in der unten stehenden Tabelle nach, oder wenden Sie sich an Ihren Händler.

HINWEIS: Sie benötigen die Seriennummer Ihres Geräts.

Land/Region	Website	Telefone	E-mail
Deutschland	www.viewsoniceurope.com/de/	www.viewsoniceurope.com/de/support/call-desk/	service_deu@viewsoniceurope.com
Österreich	www.viewsoniceurope.com/de/	www.viewsoniceurope.com/de/support/call-desk/	service_at@viewsoniceurope.com
Schweiz (Deutsch)	www.viewsoniceurope.com/de/	www.viewsoniceurope.com/de/support/call-desk/	service_ch@viewsoniceurope.com

Eingeschränkte Garantie

ViewSonic®-Display

Garantieumfang:

ViewSonic gewährleistet, dass die Produkte während des Garantiezeitraums frei von Material- und Herstellungsfehlern sind. Wenn ein Produkt während des Garantiezeitraums Material- oder Herstellungsfehler aufweist, wird ViewSonic nach eigenem Ermessen das Produkt entweder reparieren oder durch ein vergleichbares Produkt ersetzen. Ersatzprodukte oder -teile können reparierte oder überholte Teile und Komponenten enthalten.

Gültigkeitsdauer der Garantie:

ViewSonic-Displays sind je nach Erwerbsland ab Datum des Erstkaufs zwischen 1 und 3 Jahren durch eine Garantie abgedeckt, die alle Teile, einschließlich der Lichtquelle, sowie die gesamte Verarbeitung beinhaltet

Die Garantie gilt für folgende Personen:

Diese Garantie gilt nur für den Ersterwerb durch den Endverbraucher.

In folgenden Fällen wird keine Garantie übernommen:

1. Bei Produkten, deren Seriennummer unkenntlich gemacht, geändert oder entfernt wurde.
2. Bei Schäden, Beeinträchtigungen oder Fehlfunktionen mit folgenden Ursachen:
 - a. Unfall, missbräuchliche Verwendung, Fahrlässigkeit, Feuer, Wasser, Blitzschlag oder andere Naturereignisse, unerlaubte Änderungen am Produkt, Nichtbefolgen der dem Produkt beiliegenden Anweisungen.
 - b. Durch den Transport verursachte Schäden am Produkt.
 - c. Abbau oder Aufstellen des Produkts.
 - d. Nicht im Produkt selbst liegende Ursachen wie Stromschwankungen oder Stromausfall.
 - e. Verwendung von Ersatzteilen, die nicht den technischen Daten von ViewSonic entsprechen.
 - f. Normale Abnutzung und Verschleiß.
 - g. Andere Gründe, die nicht in Zusammenhang mit einem Fehler am Produkt stehen.
3. Jedes Produkt, das einen Zustand aufweist, der allgemein als "eingebrauntes Bild" bezeichnet wird, was durch die Anzeige eines statischen Bildes über einen längeren Zeitraum verursacht wird.
4. Deinstallations-, Installations-, Einfachtransport-, Versicherungs- und Einstellungsservicekosten.

Inanspruchnahme des Kundendienstes:

1. Informationen zu Wartungsleistungen im Rahmen der Garantie erhalten Sie beim Kundendienst von ViewSonic (siehe "Kundenunterstützung"). Halten Sie die Seriennummer des Produkts bereit.
2. Wenn Sie im Rahmen der Garantie Wartungsleistungen in Anspruch nehmen möchten, müssen Sie (a) den mit Datum versehenen Kaufbeleg, (b) Ihren Namen, (c) Ihre Adresse, (d) eine Beschreibung des Problems und (e) die Seriennummer des Produkts vorlegen.
3. Bringen Sie das Produkt in der Originalverpackung zu einem von ViewSonic autorisierten Kundendienstzentrum oder zu ViewSonic. Die Versandkosten werden von Ihnen getragen.
4. Weitere Informationen oder die Adresse eines Kundendienstzentrums von ViewSonic in Ihrer Nähe erhalten Sie von ViewSonic.

Einschränkung stillschweigender Garantien:

Abgesehen von den in dieser Dokumentation aufgeführten Gewährleistungsansprüchen werden alle weiteren impliziten oder expliziten Garantieansprüche, einschliesslich der impliziten Garantie der Marktgängigkeit und der Eignung für einen bestimmten Zweck, ausgeschlossen.

Ausschluss von Schadensersatzansprüchen:

Die Haftung von viewsonic ist auf die Kosten für die Reparatur oder den Ersatz des Produkts beschränkt. Viewsonic übernimmt keine Haftung für:

1. Sachschäden, die durch Produktfehler verursacht wurden, Schäden durch Hindernisse, Verlust des Produkts, Zeitverlust, entgangenen Gewinn, entgangene Geschäfte, Vertrauensschäden, Störungen von Geschäftsbeziehungen sowie andere wirtschaftliche Verluste, auch bei Kenntnis der Möglichkeit solcher Schäden.
2. Jegliche andere neben-, folge- oder sonstige schäden.
3. Ansprüche gegen den Kunden durch Dritte.
4. Reparatur oder der Versuch einer Reparatur durch nicht von ViewSonic autorisierte Personen.

Auswirkung nationaler Gesetze:

Diese Garantie gibt Ihnen bestimmte Rechte. Sie haben möglicherweise auch andere Rechte, die je nach Land verschieden sein können. Einige Länder gestatten die Einschränkung stillschweigender Garantien und/oder den Ausschluss von Neben- oder Folgeschäden nicht. Die obigen Einschränkungen treffen daher unter Umständen nicht auf Sie zu.

Verkäufe außerhalb der USA und Kanadas:

Informationen über Garantie- und Dienstleistungen für ViewSonic-Produkte, die außerhalb der USA und Kanadas verkauft wurden, erhalten Sie direkt von ViewSonic oder einem ViewSonic-Händler vor Ort.

Die Garantiefrist für dieses Produkt in Festlandchina (Hong Kong, Macao und Taiwan nicht eingeschlossen) unterliegt den Bestimmungen und Bedingungen auf der Wartungs- und Garantiekarte.

Details zur angebotenen Garantie für Benutzer in Europa und Russland sind in der Website www.viewsoniceurope.com unter Support/Warranty Information zu finden.



ViewSonic®