

VG2756-4K

Skjerm

Brukerveiledning

Modellnr. VS18303
PN: VG2756-4K

Takk for at du valgte ViewSonic®

Som en verdensledende leverandør av visuelle løsninger er ViewSonic® dedikert til å overgå verdens forventninger til teknologisk evolusjon, innovasjon og enkelhet. Hos ViewSonic® tror vi på at våre produkter har potensial til å skape en positiv innvirkning på verden, og vi er sikre på at ViewSonic®-produktet du har valgt, vil tjene deg godt.

Takk igjen for at du valgte ViewSonic®!

Sikkerhetsforholdsregler

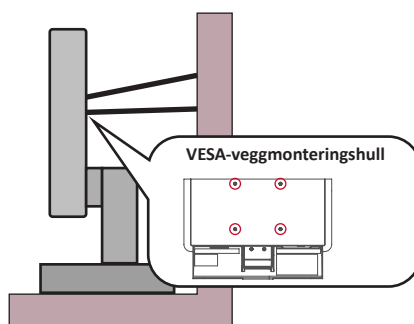
Les følgende **Sikkerhetsforholdsregler** før du begynner å bruke enheten.

- Behold denne brukerveiledningen på et trygt sted for fremtidig referanse.
- Les alle advarsler, og følg alle instruksjoner.
- Sitt minst 18" (45 cm) fra enheten.
- La det være minst 4 cm (10 cm) klaring rundt enheten for å sikre god ventilasjon.
- Plasser enheten på et godt ventilert område. Ikke plasser noe på enheten som hindrer varmeavledning.
- Ikke bruk enheten i nærheten av vann. For å redusere faren for brann eller elektrisk støt skal enheten ikke utsettes for fukt.
- Ikke utsett enheten for direkte sollys eller andre vedvarende varmekilder.
- Ikke monter i nærheten av varmekilder som for eksempel radiatorer, varmeventiler, varmeovner eller andre enheter (inkludert forsterkere) som kan øke temperaturen til enheten til farlige nivå.
- Bruk en myk, tørr klut til å rengjøre det eksterne kabinettet. Du finner mer informasjon i delen «Vedlikehold» i denne håndboken.
- Unngå å berøre skjermen, da det kan komme olje på den hvis du berører den.
- Ikke berør overflaten til skjermen med skarpe eller harde gjenstander, da det kan skade skjermen.
- Ikke plasser enheten på en duk, og ikke legg andre materialer mellom produktet og møblet det står på.
- Når du flytter enheten, må du være forsiktig så du ikke mister eller dunker enheten mot noe.
- Ikke enheten skriveren på en ubalansert eller ustabil overflate. Enheten kan falle over og få skade eller funksjonsfeil.
- Ikke legg tunge gjenstander på enheten eller tilkoblingskablene.
- Bruk alltid skap eller stativer eller installasjonsmetoder som anbefales av produsenten til enheten.
- Bruk alltid møbler som støtter enheten trygt.
- Sørg alltid for at enheten ikke henger over kanten til møblet det står på.
- Ikke plasser enheten på høye møbler som skap eller bokhyller uten at både møbelet og enheten festes til en egnet støtte.
- Lær alltid barna om farene ved å klatre på møbler for å nå enheten eller tilhørende utstyr.
- Ikke plasser skjermen på et sted der det kan komme barn.

- Ikke plasser gjenstander som kan friste barn til å klatre, for eksempel leker og fjernkontroller, oppå enheten eller møblet den står på.
- Hvis det kommer røyk, en unormal støy eller en merkelig lukt, må du umiddelbart slå av enheten og ringe forhandleren eller ViewSonic®. Det er farlig å fortsette å bruke enheten.
- Ikke forsøk å omgå sikkerhetsfunksjonen til et polarisert eller jordet støpsel. Enkelte land bruker polariserte støpsler der stiftene har forskjellig bredde. Et jordet støpsel har to pinner og i tillegg jordingskontakt. Den brede pinnen eller jordingskontakten er der for din sikkerhet. Hvis støpselet ikke passer inn i stikkontakten, må du skaffe en adapter og ikke forsøke å tvinge støpselet inn i stikkontakten.
- Når du kobler til et stikkontakt, må du ikke omgå jordingen. Sørg for at jordingstenger aldri fjernes.
- Ledninger og kabler som er koblet til enheten, skal legges og ordnes slik at de ikke kan snubles over, trekkes i eller dras i.
- Pass på at strømledningen ikke kan bli tråkket på eller komme i klemme, særlig ved støpselet og der ledningen kommer ut av utstyret. Sørg for at stikkontakten er i nærheten av utstyret slik at den er lett tilgjengelig.
- Ta støpselet ut av stikkontakten dersom enheten ikke skal brukes over en lengre periode.
- Kontroller bygningens elektriske installasjon. Systemet skal ha en strømbryter klassifisert til 120/240 V, 20 A.
- Bruk kun tillegg/tilbehør, dvs. vogner, stativer, føtter, braketter eller bord, spesifisert av produsenten.
- Ved bruk av en vogn må det utvises varsomhet når apparatet og vognen flyttes for å unngå velt og personskade.
- Overlat alt reparasjonsarbeid til kvalifisert servicepersonell. Det er nødvendig med service når enheten har skadet på en eller annen måte:
 - » hvis strømforsyningsledningen eller støpslet er skadet.
 - » hvis væske søles på eller gjenstander faller inn i enheten.
 - » hvis enheten utsettes for regn eller fuktighet.
 - » hvis enheten ikke fungerer normalt eller har blitt sluppet.
- Ved bruk av øre-/hodetelefoner, må du justere lydstyrken til et passende nivå, ellers kan det oppstå hørselsskade.

- Stabilitetsfare: Skjermen kan falle ned og forårsake alvorlig personskade eller død. For å unngå personskade må skjermen festes godt til gulv/vegg i samsvar med installasjonsinstruksjonene.
- Skjermen kan festes til en vegg eller fast gjenstand med ledning eller annen festeanordning for å bidra til å støtte vekten til skjermen og forhindre at den faller over.

Hullmønster (B x H)	Grensesnittmatte (B x H x D)	Mattehull	Skruespesifikasjon og mengde
100 x 100 mm	115 x 115 x 2,6 mm	Ø 5 mm	M4 x 10 mm 4 stykk



MERKNAD:

- Festeanordning/ledning skal kunne tåle 100 N kraft.
- Sørg for at ledningen er rett og at eventuell slakk fjernes. Baksiden på festeanordningen skal vende mot veggen for å sikre at den ikke kan vippe under ytre kraft.
- Sørg for at skjermen ikke vipper under ytre kraft uansett høyden eller rotasjonsvinkelen til festeanordningen.
- Hvis skjermen skal flyttes, er det viktig å huske forholdsreglene over.

Innhold

Sikkerhetsforholdsregler	3
Innledning	8
Innholdet i pakken	8
Produktoversikt	9
Førstegangsoppsett	10
Montere stativet	10
Veggmontering	13
Bruke sikkerhetssporet	15
Koble til	16
Koblet til strøm	16
Koble til eksterne enheter	17
HDMI-tilkobling	17
DisplayPort-tilkobling	18
USB-tilkobling	19
Ethernet-tilkobling	20
Bruke skjermen	21
Justere visningsvinkelen	21
Høydejustering	21
Vippevinkeljustering	22
Justering av skjerm retning (Monitor Pivot)	22
Svingevinkeljustering	24
Slå enheten på/av	25
Bruke kontrollpanelknappene	26
Hurtigmeny	26
Hurtigknapper	28
Konfigurere innstillinger	30
Generell bruk	30
Skjermmenytre	33
Menyvalg	37

Vedlegg	46
Spesifikasjoner.....	46
Ordliste	48
Feilsøking.....	53
Vedlikehold.....	55
Generelle forholdsregler	55
Rengjøre skjermen	55
Rengjøre kabinettet	55
Ansvarsfraskrivelse.....	55
Produktoppgradering og reparerbarhet.....	56
Regulatorisk og serviceinformasjon	57
Samsvarsinformasjon	57
FCC-samsvarserklæring	57
Industry Canada-erklæring.....	57
CE-samsvar for europeiske land.....	57
Deklarasjon av RoHS2-samsvar	58
Begrensning av farlige stoffer i India.....	59
Avhending av produktet ved slutten av produktlivet.....	59
TCO Sertifisert	60
Informasjon om opphavsrett.....	61
Kundeservice	62
Begrenset garanti	63

Innledning

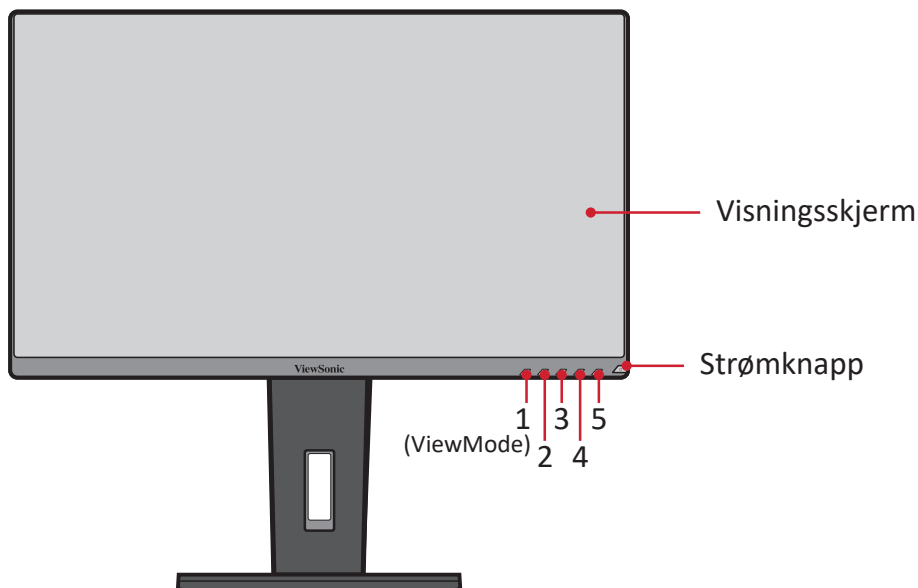
Innholdet i pakken

- Skjerm
- Strømledning
- Videokabel
- USB kabel
- Hurtigstartveiledning

MERKNAD: Strømledningen og videokablene som følger med i pakken kan variere avhengig av landet du er i. Ta kontakt med din lokale forhandler for mer informasjon.

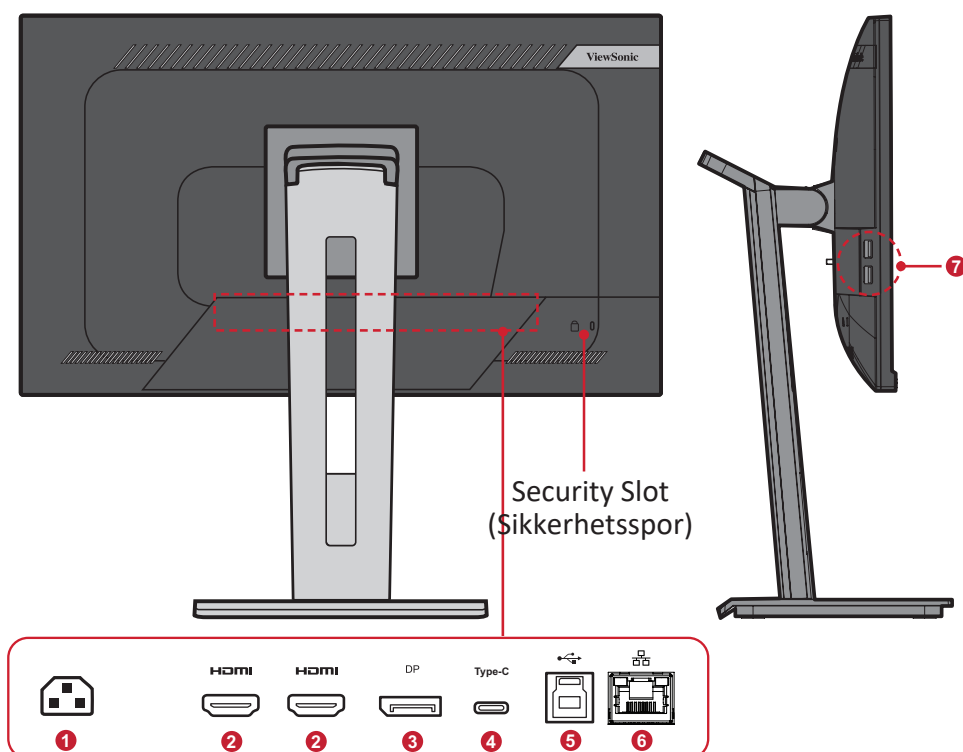
Produktoversikt

Sett forfra



MERKNAD: For mer informasjon om knapp **1(ViewMode)/2/3/4/5** og funksjoner kan du se «Hurtigknapper» på side 26.

Sett bakfra



- 1. AC IN
- 2. HDMI
- 2. HDMI
- 3. DisplayPort
- 4. USB Type C
- 5. USB Upstream
- 6. LAN
- 7. USB Downstream

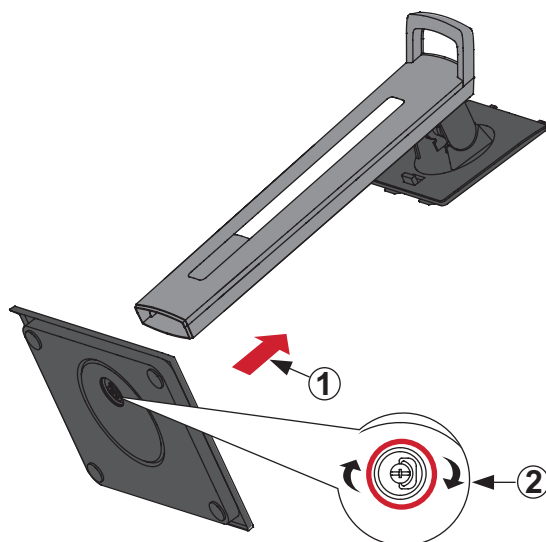
Førstegangsoppsett

Denne delen inneholder detaljerte instruksjoner for hvordan du setter opp skjermen.

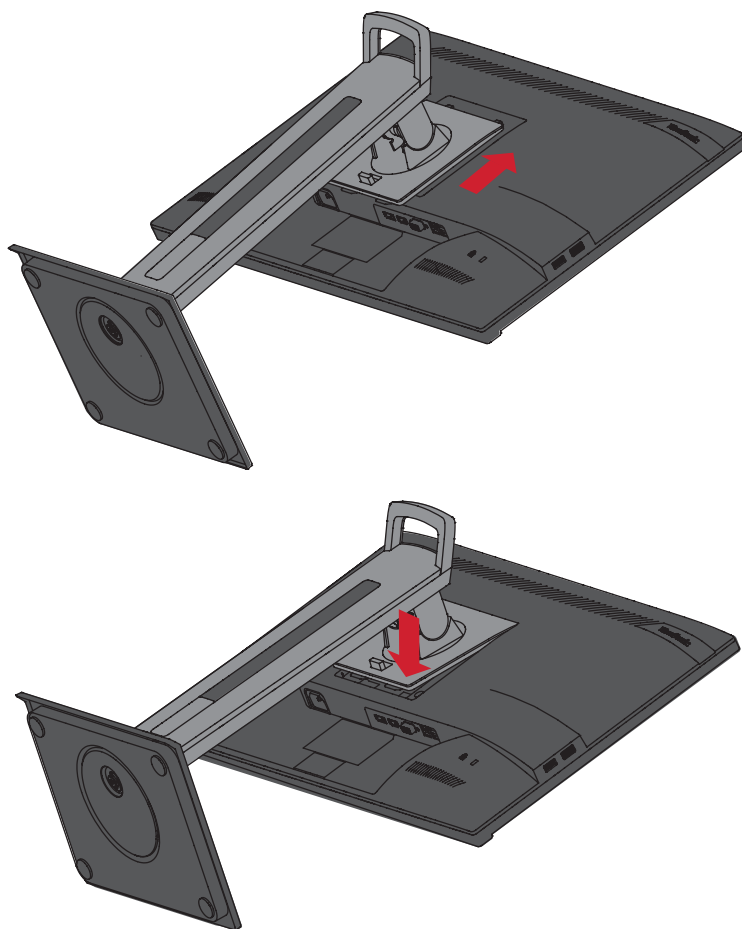
MERKNAD: Skjermen kommer pakket i en brukervennlig eske for å gjøre det enkelt å installere.

Montere stativet

1. Legg esken på en flat, stabil overflate, og åpne frontklaffen på esken for å se innholdet. Fjern den øvre skuffen.
2. Fjern skjermstativets base og hals. Sett de tre (3) punktene på basen til skjermstativet på linje med halsen til skjermstativet, og koble til.
3. Bruk skruen i skjermstativbasen til å feste til skjermstativnakken.

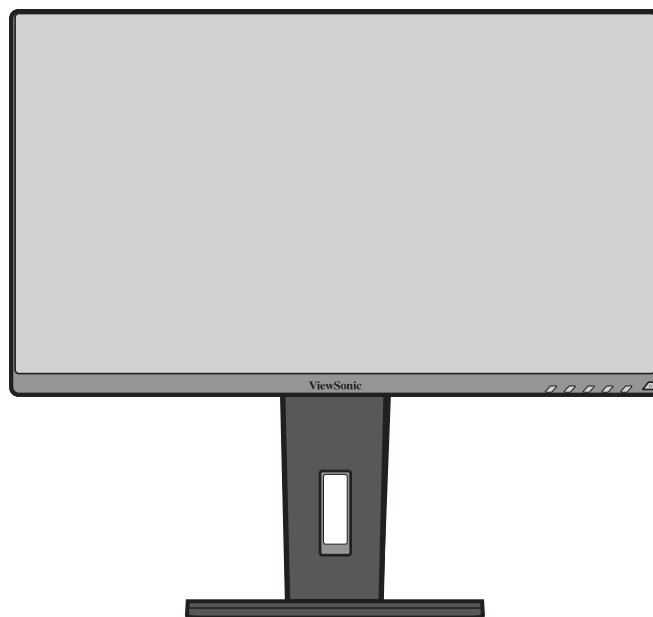


4. Juster og skyv de øvre krokene på skjermstativet inn i stativmonteringssporene som vist på illustrasjonen nedenfor:



MERKNAD: Sørg for at stativet står støtt og at hurtigutløsningsfliken klikker godt på plass.

5. Løft enheten med håndtaket ut av esken til oppreist posisjon på et flatt og stabilt underlag.



MERKNAD: Plasser alltid enheten på et flatt og stabilt underlag. Dersom ikke dette gjøres, kan det føre til at enheten faller og at enheten skades og/eller at det forekommer personskaade.

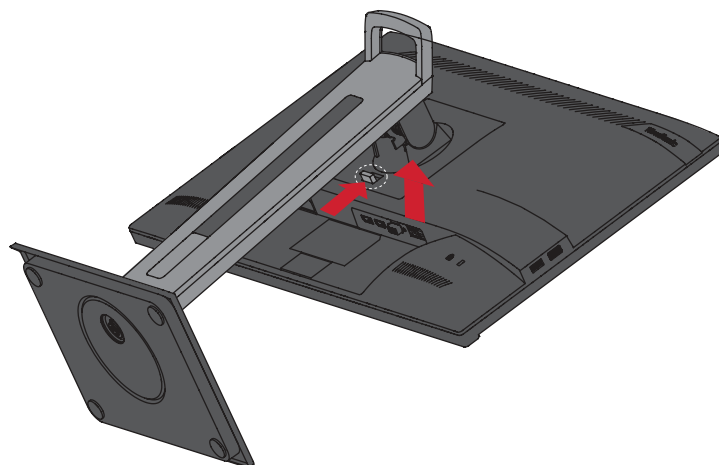
Veggmontering

Se tabellen nedenfor for standardmålene for veggmonteringssettene.

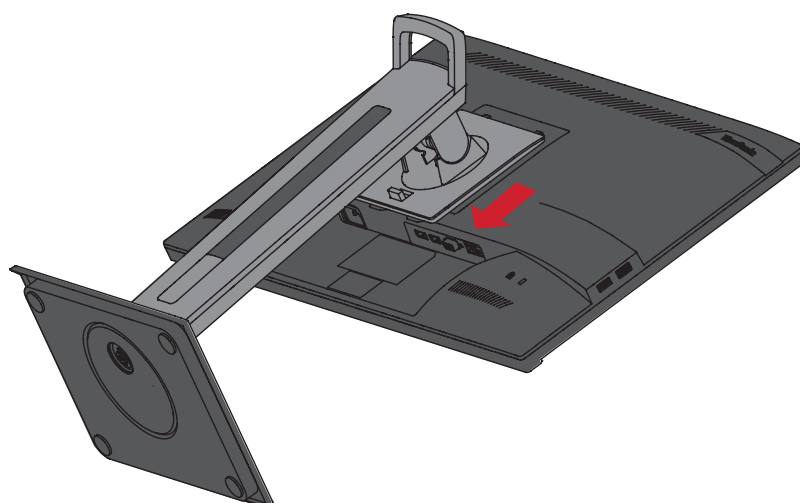
Maksimal belastning	Hullmønster (B x H)	Grensesnittmatte (B x H x D)	Mattehull	Skruespesifikasjon og mengde
14 kg	100 x 100 mm	115 x 115 x 2,6 mm	Ø 5 mm	M4 x 10 mm 4 stykk

MERKNAD: Veggmonteringssett selges separat.

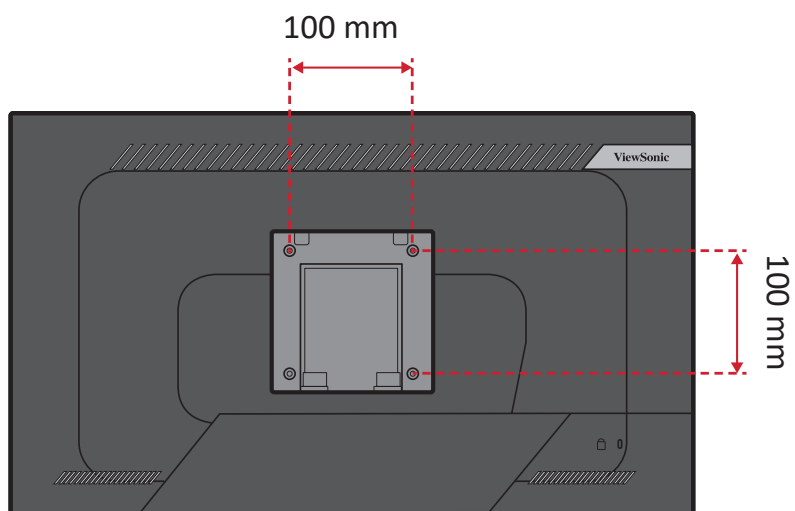
1. Slå av enheten og koble fra alle kabler.
2. Plasser enheten på en flat stabil overflate, med toppen ned.
3. Trykk og hold hurtigutløsningsfliken og løft forsiktig opp stativet.



4. Trekk litt ned for å løsne krokene, og ta av stativet.



5. Fest monteringsbraketten på VESA-monteringshullene bak på skjermen. Fest deretter med fire (4) skruer (M4 x 10 mm).



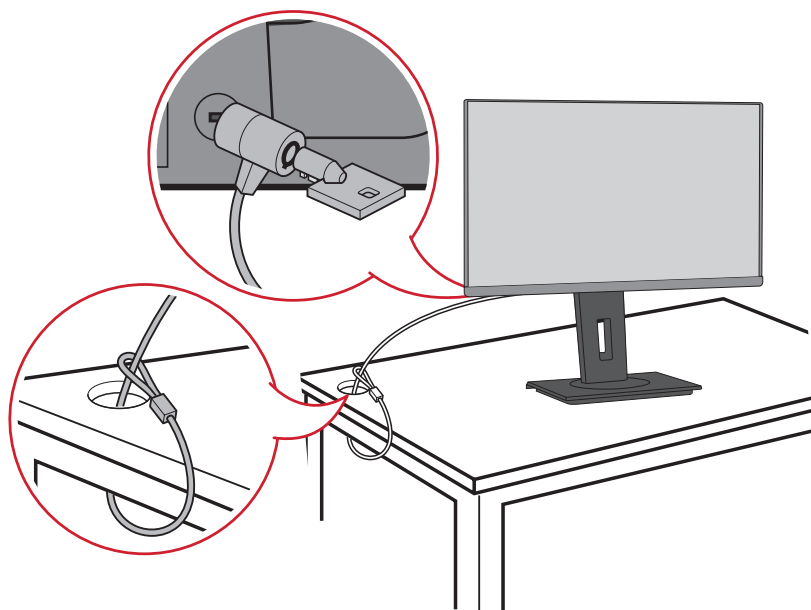
6. Følg instruksjonene som følger med veggmonteringssettet for å montere skjermen på veggen.

Bruke sikkerhetssporet

For å hindre at enheten blir stjålet bør du bruke en sikkerhetssporlåsesenhet for å feste enheten til en fast gjenstand.

Skjermen kan også festes til en vegg eller fast gjenstand med sikkerhetskabel for å bidra til å støtte vekten til skjermen og forhindre at den faller over.

Nedenfor er et eksempel på hvordan man setter opp en sikkerhetssporlåseenhet på et bord.

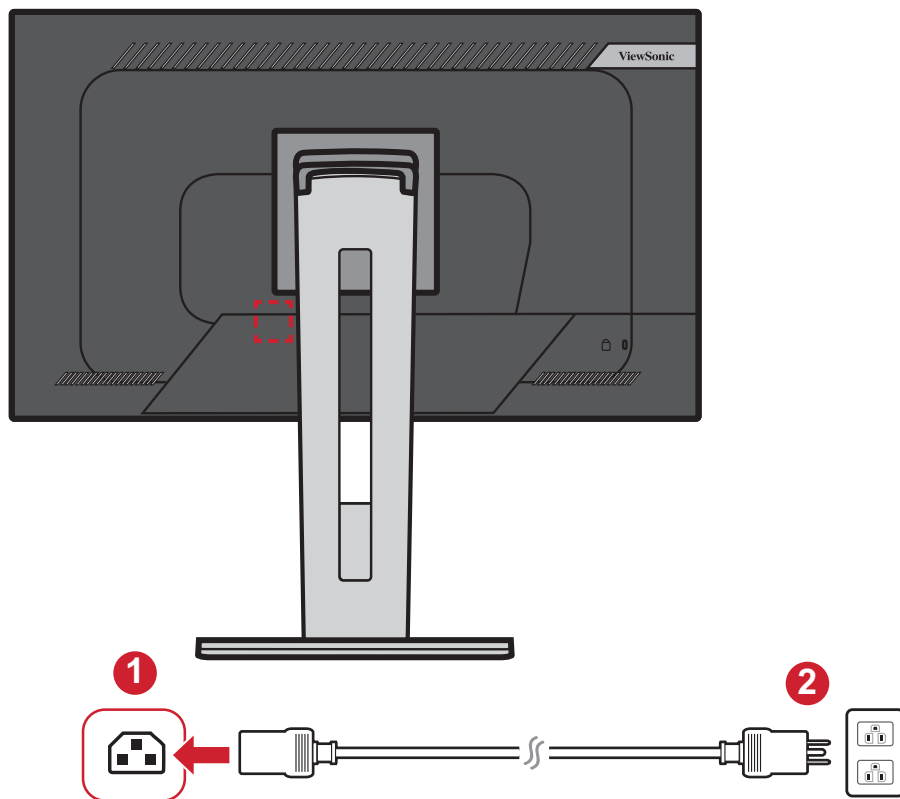


Koble til

Denne delen forklarer hvordan du kobler skjermen til annet utstyr.

Koblet til strøm

1. Koble strømledningen til AC IN-kontakten på baksiden av enheten.
2. Koble støpselet til en stikkontakt.

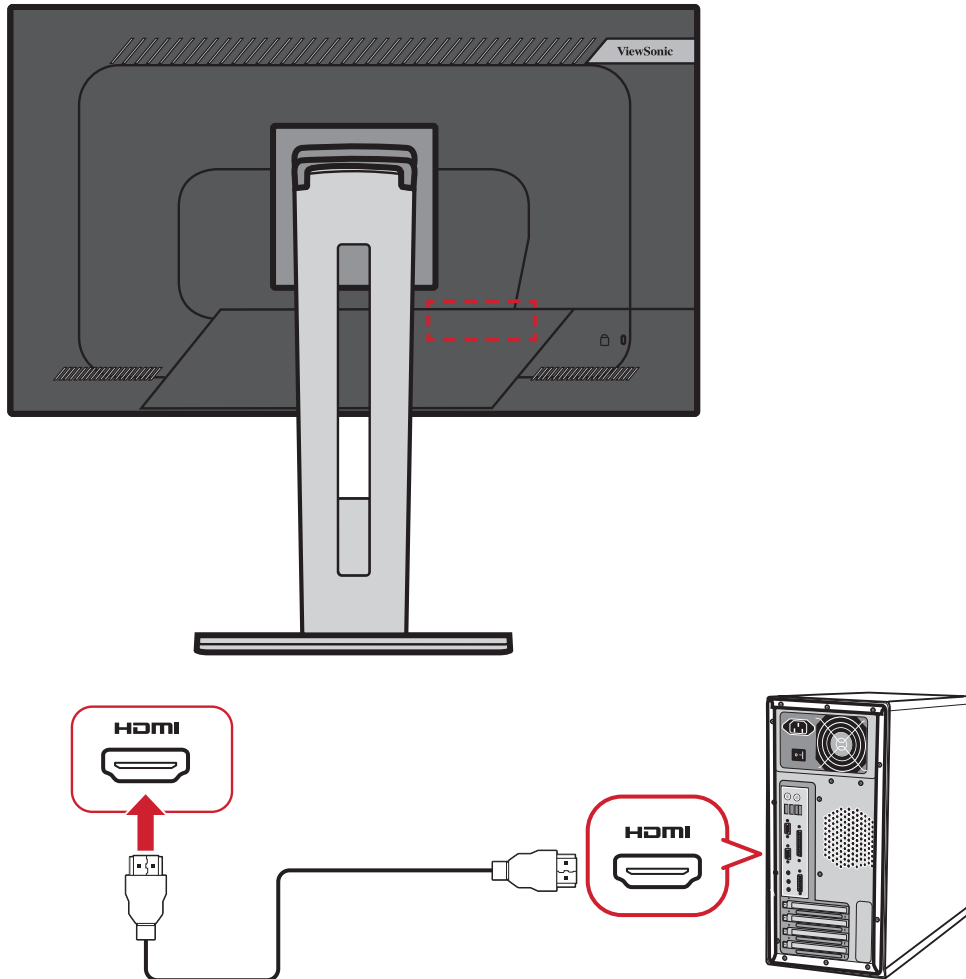


Koble til eksterne enheter

HDMI-tilkobling

Koble den ene enden av en HDMI-kabel til HDMI-porten på skjermen. Koble den andre enden av kabelen til HDMI-porten på datamaskinen.

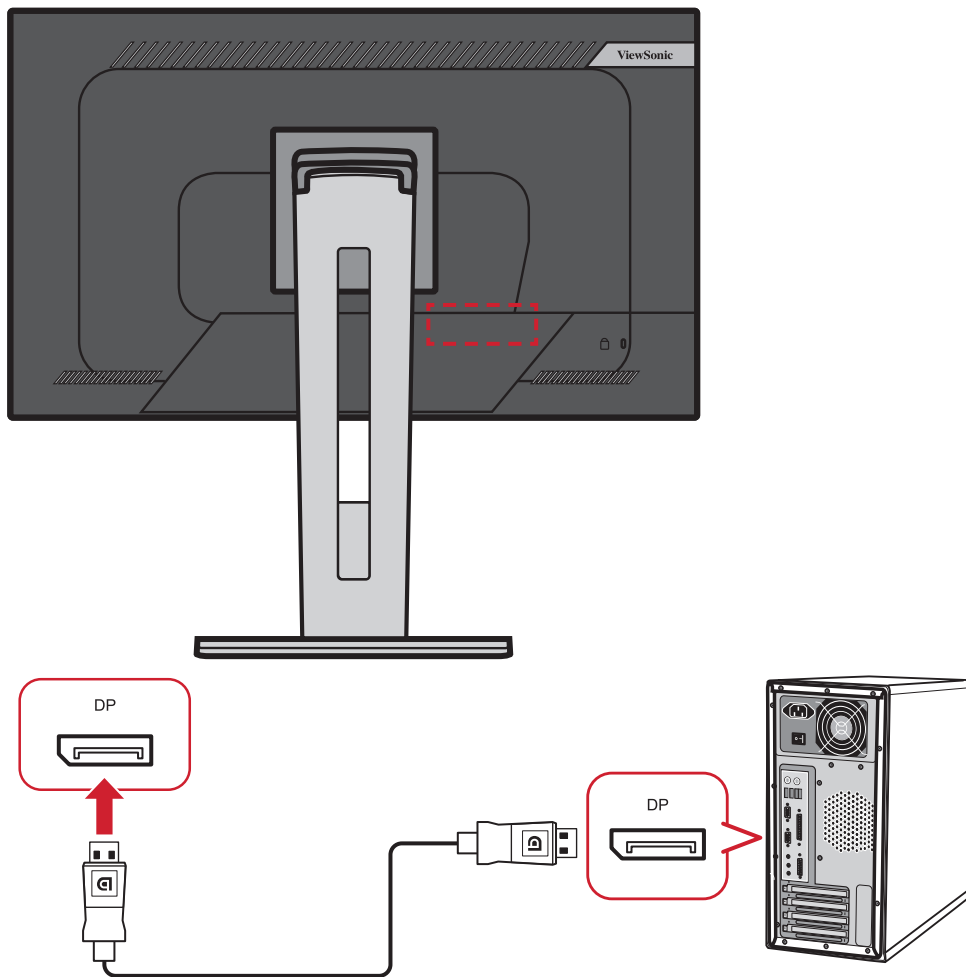
MERKNAD: Skjermen er utstyrt med to HDMI 2.0-porter.



DisplayPort-tilkobling

Koble den ene enden av en DisplayPort-kabel til DisplayPort-en. Koble deretter den andre enden av kabelen til DisplayPort- eller mini DP-porten på datamaskinen.

MERKNAD: For å koble skjermen til en Thunderbolt-port (v. 1 og 2) på en Mac kobler du mini DP-enden av «Mini DP til DisplayPort-kabelen» til Thunderbolt-utgangen på Mac-en. Koble deretter den andre enden av kabelen til DisplayPort-en på skjermen.

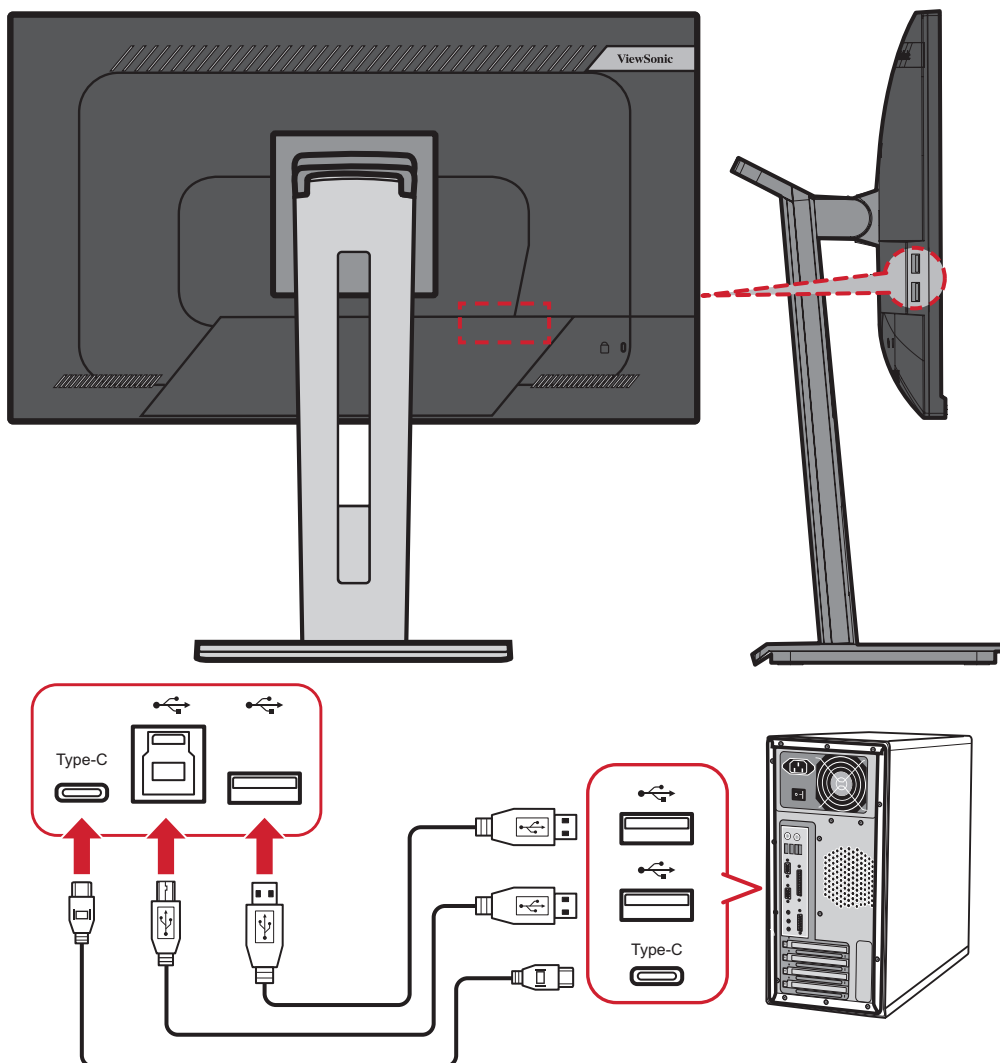


USB-tilkobling

Koble den ene enden av en USB-kabel til en USB-port på skjermen. Koble den andre enden av kabelen til en USB-port på datamaskinen.

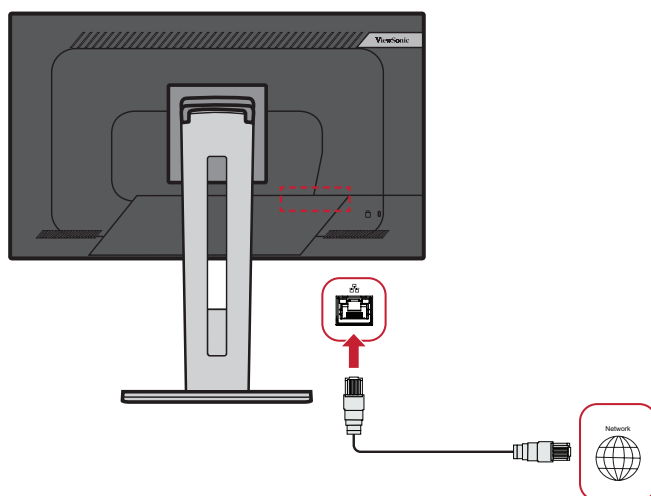
MERKNAD: Skjermen har tre (3) typer USB-porter. Når du kobler noe til, må du følge følgende retningslinjer:

- To (2) USB Type A-porter: Kobles til periferieutstyr (lagringsenheter osv.).
 - » **MERKNAD:** Hvis du skal bruke periferieutstyr, må du sørge for at datamaskinen også er koblet til USB Type B-porten på skjermen.
- En (1) USB type B-port: Koble USB Type B-hannkabelen (firkantet med 2 kuttete hjørner) til denne porten, og koble den andre enden av kabelen til USB-nedstrømsporten på datamaskinen.
- En (1) USB Type C-port: Sørg for at Type-C-utgangsenheten og kabelen støtter overføring av videosignal.



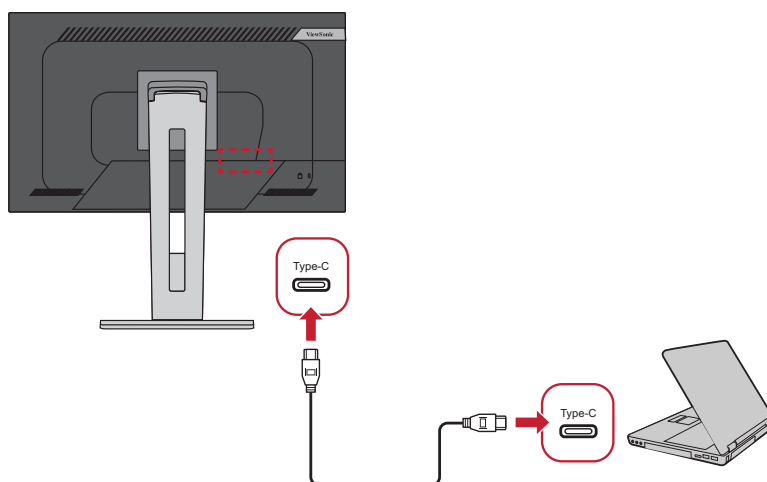
Ethernet-tilkobling

Koble den ene enden av LAN (RJ45)-kabelen til LAN (RJ45)-porten på skjermen. Koble deretter den andre enden til nettverket.



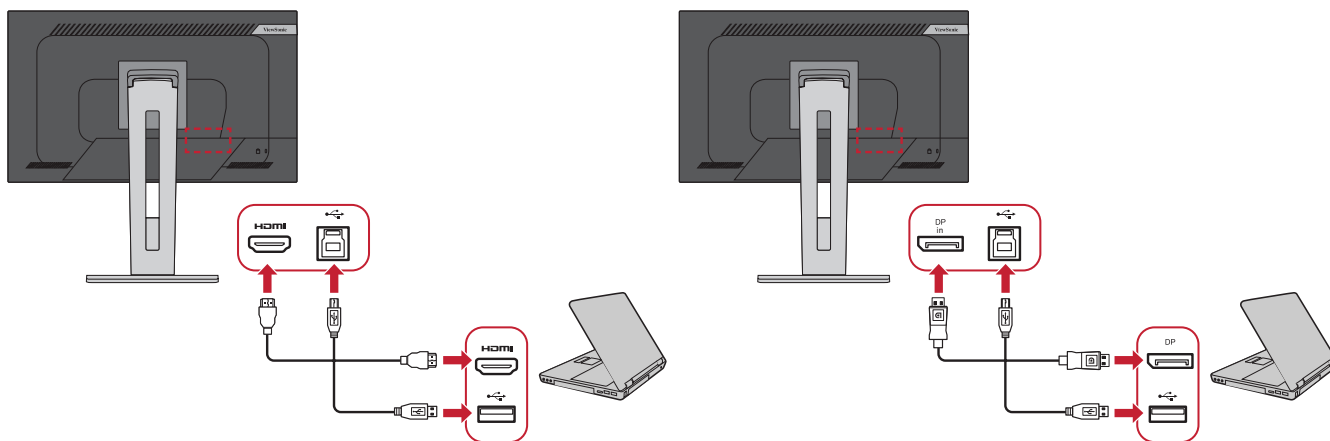
Deretter kobler du datamaskinen til skjermen på en av følgende måter:

- Type C-tilkobling:



Eller med:

- HDMI og USB oppstrøms
- Eller**
- DisplayPort og USB oppstrøms



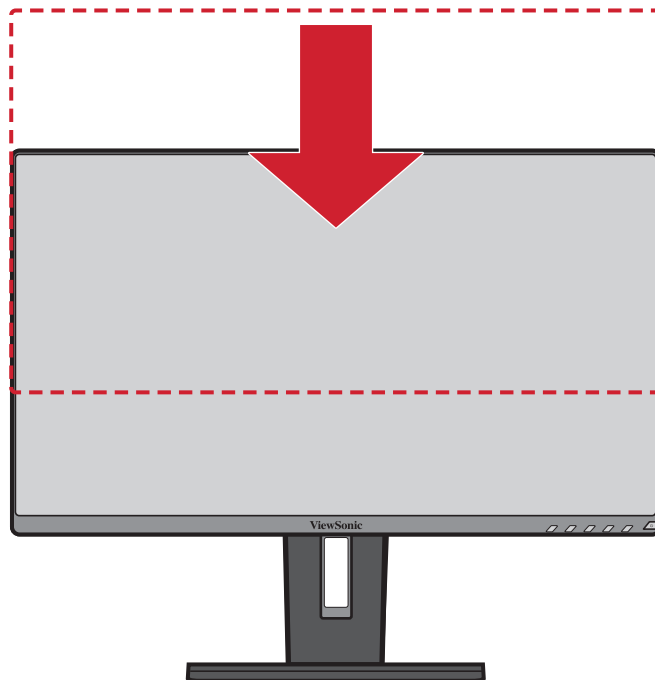
Bruke skjermen

Justere visningsvinkelen

For best visning kan du justere visningsvinkelen på en av følgende metoder:

Høydejustering

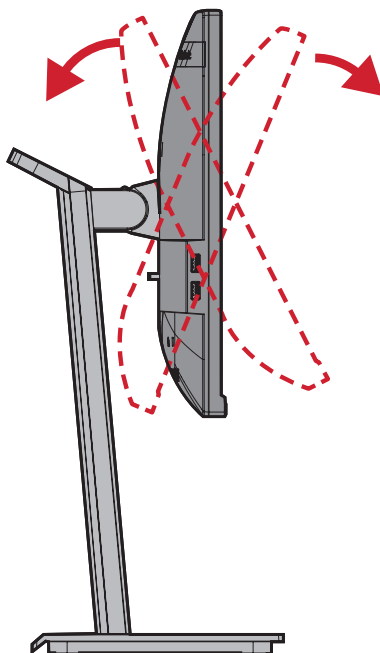
Senk eller hev skjermen til ønsket høyde (0 til 130 mm).



MERKNAD: Når du justerer, trykker du fast ned langs justeringssporet som holder skjermen med begge hender på siden.

Vippevinkeljustering

Vipp skjermen fremover eller bakover til ønsket visningsvinkel (-5° til 40°).

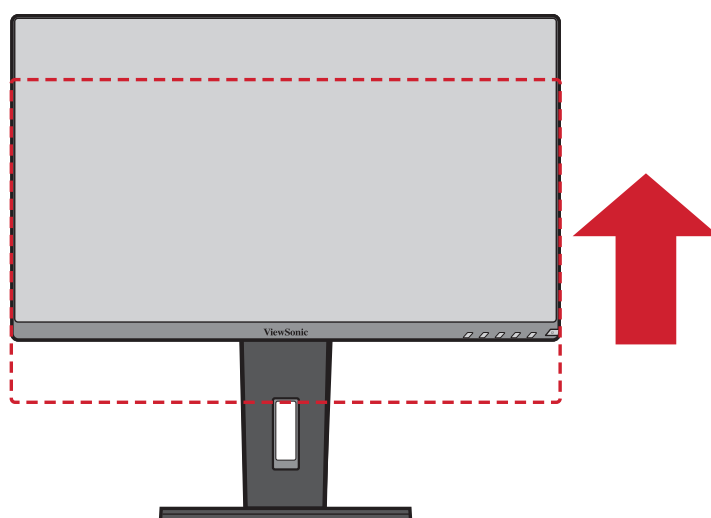


MERKNAD:

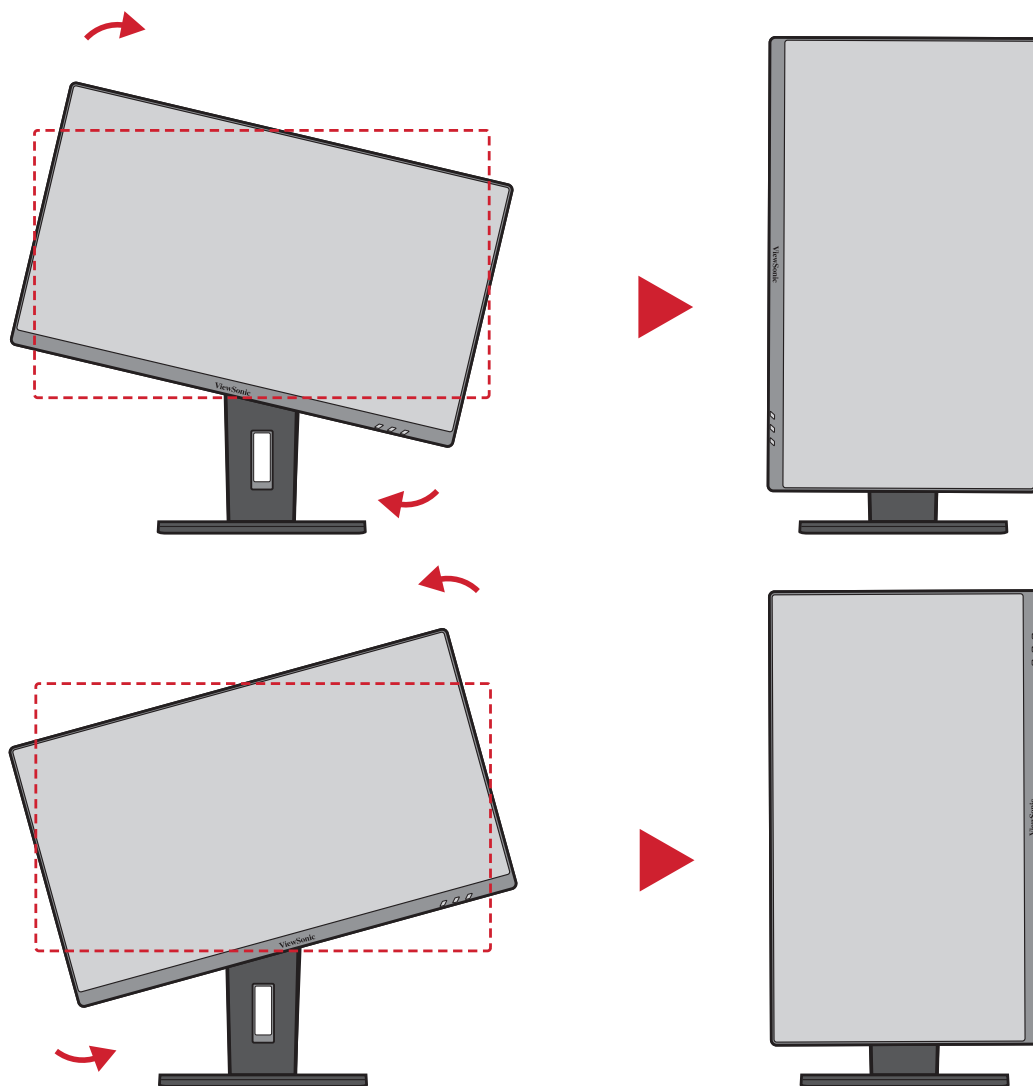
- Når du justerer støtter du stativet godt med én hånd mens du vipper skjermen fremover eller bakover med den andre hånden.
- Skjermen må løftes til høyeste posisjon for å kunne vippe 40°.

Justering av skjerm retning (Monitor Pivot)

1. Juster skjermens høyde til høyeste posisjon. Vipp deretter skjermen bakover til full tilt-posisjon.



2. Roter skjermen 90° med eller mot klokken fra liggende til stående retning.

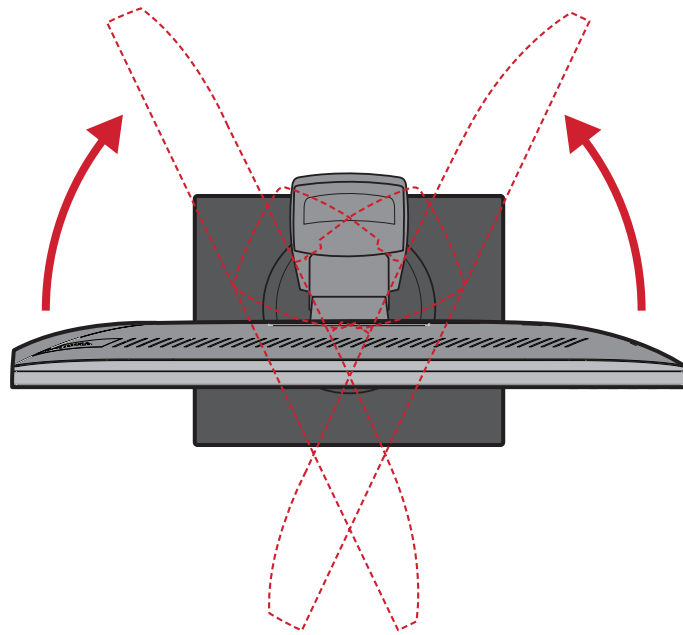


MERKNAD:

- Hvis du vil rotere bildet på skjermen, må du endre innstillingene for skjermretning manuelt.
- Ved justering sørger du for å holde begge sidene på skjermen godt med begge hender.

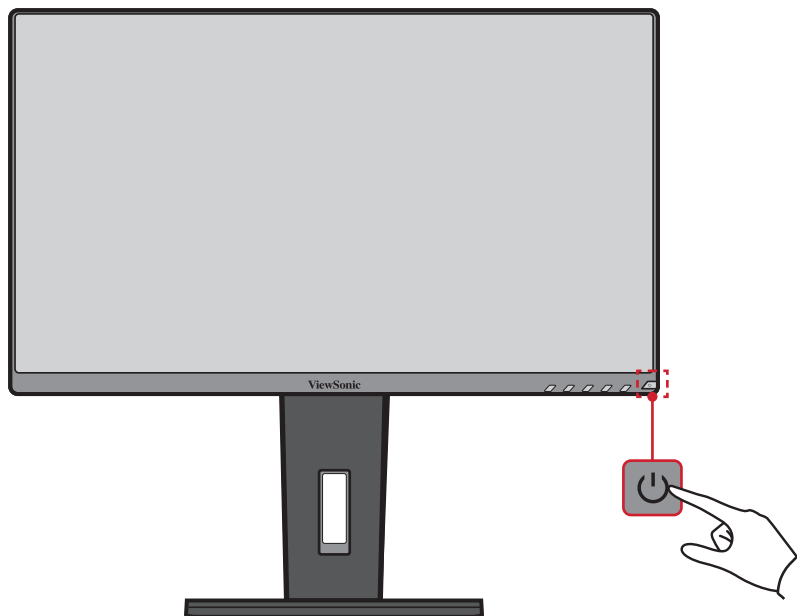
Svingevinkeljustering

Drei skjermen til venstre eller høyre for ønsket visningsvinkel (60).



Slå enheten på/av

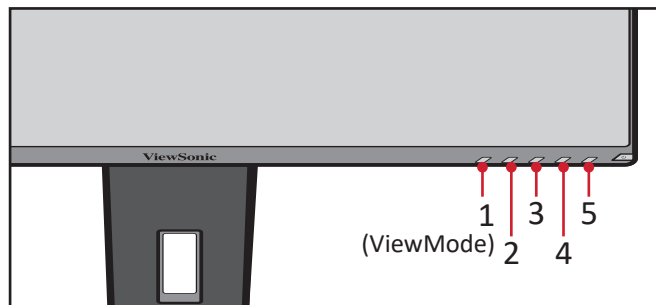
1. Sett strømledning i en stikkontakt.
2. Trykk på **Power (Strøm)**-knappen for å slå på skjermen.
3. Trykk på **Power (Strøm)**-knappen igjen for å slå av skjermen.



MERKNAD: Skjermen bruker fortsatt noe strøm så lenge strømledningen er koblet til stikkontakten. Hvis skjermen ikke skal brukes på lengre tid, bør du ta støpselet ut av stikkontakten.

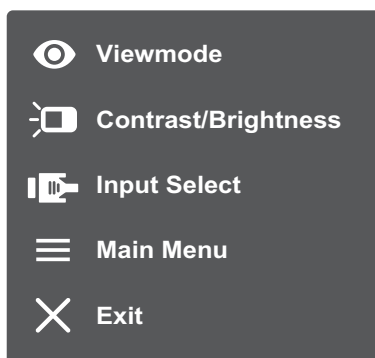
Bruke kontrollpanelknappene

Bruk kontrollpanelknappene for å få tilgang til hurtigmenyen, aktivere hurtigknapper, navigere skjermmenyen (OSD) og endre innstillingene.



Hurtigmeny

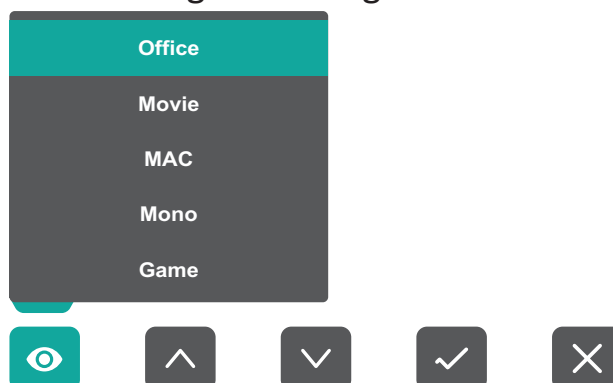
Trykk **2/3/4/5**-knappen for å aktivere hurtigmenyen.



MERKNAD: Følg knappeveiledningen som vises nederst på skjermen for å velge alternativet eller foreta justeringer.

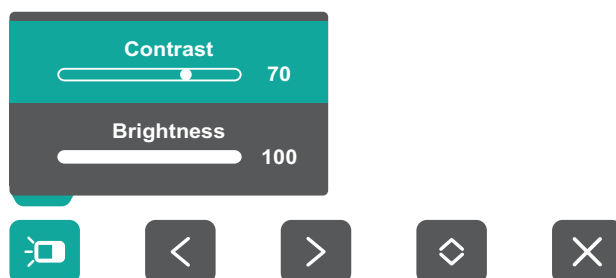
ViewMode (Visningsmodus)

Velg en av de forhåndsinnstilte fargeinnstillingene.



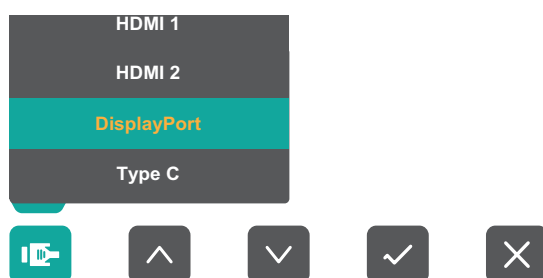
Contrast/Brightness (Kontrast/lysstyrke)

Juster kontrasten og lysstyrken.



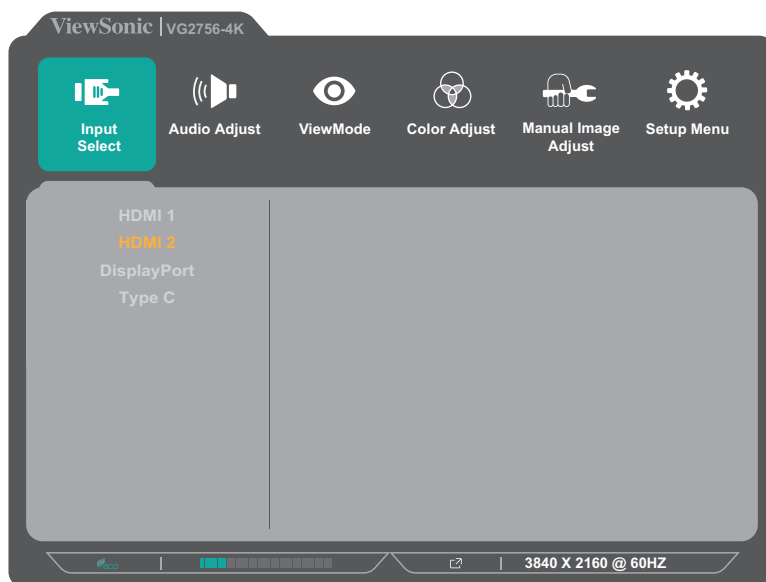
Input Select (Inngangvalg)

Velg inngangskilden.



Main (Hoved)-meny

Gå inn i skjermmenyen.





Exit (Avslutt)

Avslutt hurtigmenyen.

Hurtigknapper

Når skjermmenyen er av, kan du raskt få tilgang til spesialfunksjoner ved å bruke kontrollpanelknappene.

Knapp	Beskrivelse
2 + 3	<p>Trykk og hold knappene for å låse / låse opp skjermmenyen. Når menyen vises på skjermen, fortsetter du å holde begge knappene i 10 sekunder for å låse / låse opp skjermmenyen.</p>  <p>Dersom skjermmenyen er låst, vises en melding på skjermen.</p> 

Knapp	Beskrivelse
<p>2 + 4</p>	<p>Trykk og hold knappene for å låse / låse opp Power (Strøm)-knappen.</p> <p>Når menyen vises på skjermen, fortsetter du å holde begge knappene i 10 sekunder for å låse / låse opp Power (Strøm)-knappen.</p> <div data-bbox="655 443 1141 792" style="background-color: #444; color: white; padding: 10px; border-radius: 10px; text-align: center;"> <p>Power Lock/Unlock ▼</p> <p>Locking Power Button</p> <p> <input type="checkbox"/> 3 </p> <hr/> <p>Press and hold for 10s to lock power</p> </div> <p>Dersom Power (Strøm)-knappen er låst, vises en melding på skjermen.</p> <div data-bbox="655 925 1141 1274" style="background-color: #444; color: white; padding: 10px; border-radius: 10px; text-align: center;"> <p>Power Lock/Unlock ▼</p> <p>Power Button Locked</p> </div>
<p>3 + 5</p>	<p>Trykk knappene for å vise/skjule oppstartskjermen når enheten slås på.</p> <div data-bbox="665 1408 1133 1747" style="background-color: #444; color: white; padding: 10px; border-radius: 10px; text-align: center;"> <p>Boot Up Screen On/Off ▼</p> <p>Off</p> <hr/> <p>Press to turn on</p> </div>

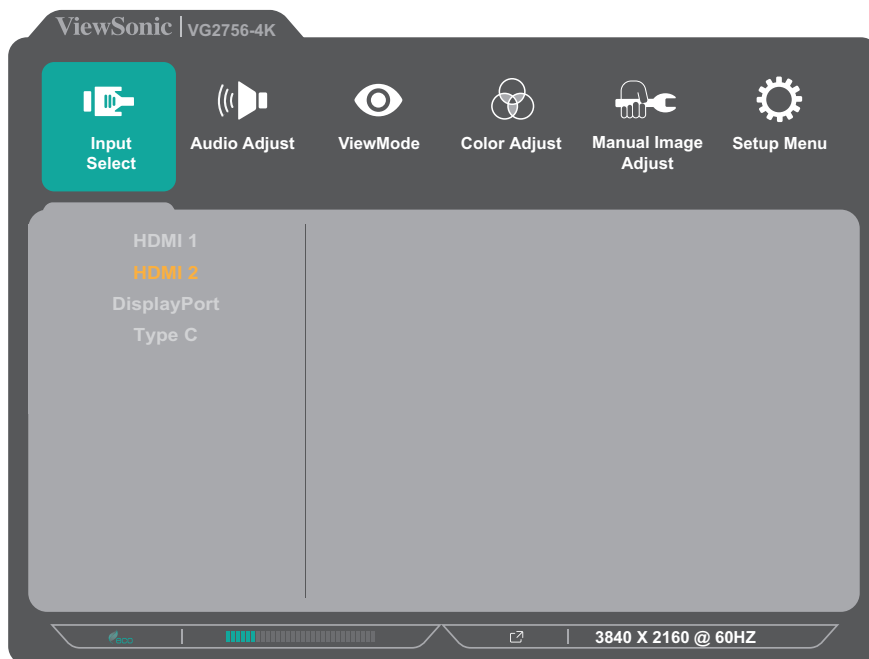
Konfigurere innstillinger

Generell bruk



Knappeveiledning

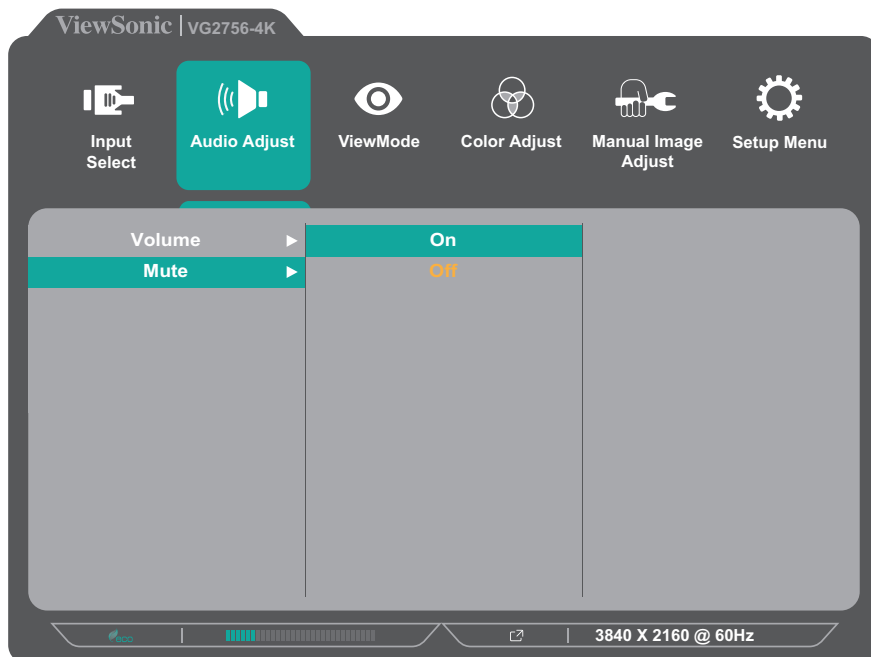
1. Trykk **2/3/4/5**-knappen for å vise hurtigmenyen. Trykk deretter **4**-knappen for å vise skjermmenyen.



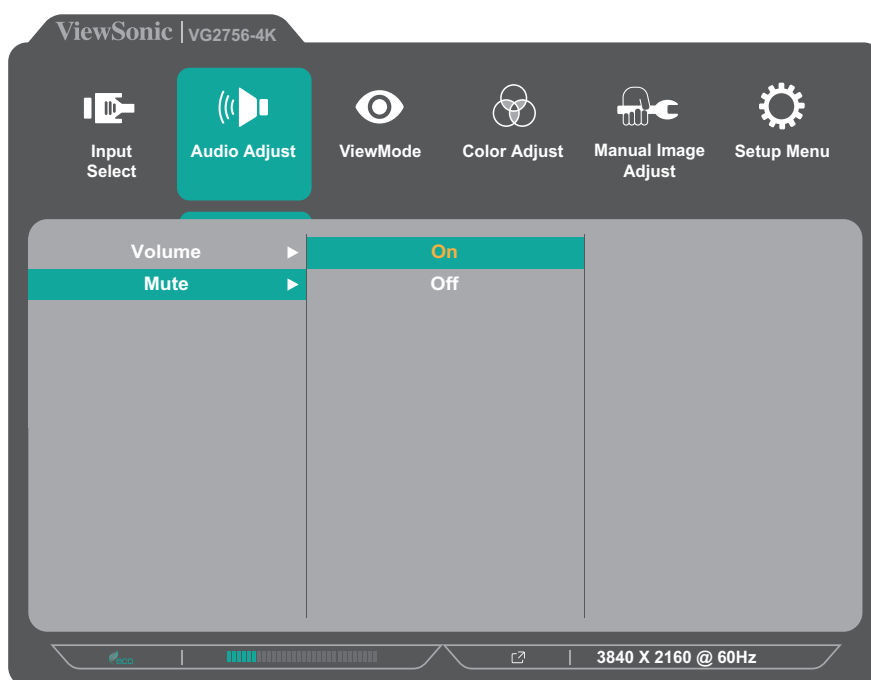
2. Trykk **1 (ViewMode)**- eller **2**-knappen for å velge hovedmenyen. Trykk deretter **3**-knappen for å gå inn i den valgte menyen.



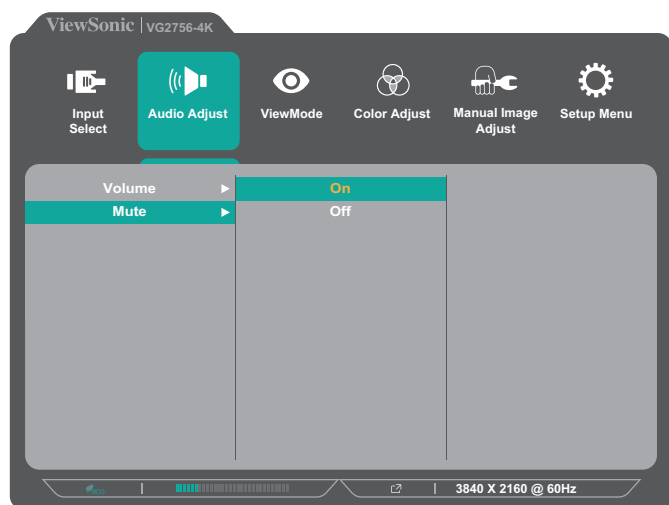
3. Trykk **1 (ViewMode)**- eller **2**-knappen for å velge ønsket menyalternativ. Trykk deretter **3**-knappen for å gå inn i undermenyen.



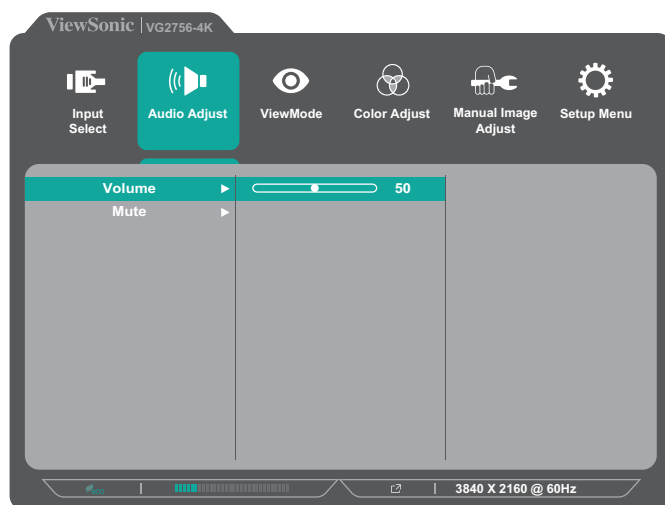
4. Trykk **1 (ViewMode)**- eller **2**-knappen for å justere/velge innstillingen. Trykk deretter **3**-knappen for å bekrefte.



MERKNAD: Enkelte menyvalgsjusteringer krever ikke at brukeren trykker på **3**-knappen for å bekrefte valget. Følg knappeveiledningen som vises nederst på skjermen for å velge alternativet eller foreta justeringer.



Knappeveiledning



Knappeveiledning

5. Trykk **4**-knappen for å gå tilbake til forrige meny.

MERKNAD: Trykk **4**-knappen for å avslutte skjermmenyen.

Skjermmenytre

Hovedmeny	Undermeny	Menyvalg				
Input Select	HDMI 1					
	HDMI 2					
	DisplayPort					
	Type C					
Audio Adjust	Volume	(-/+, 0~100)				
	Mute	On				
		Off				
ViewMode	Off					
	Office	Web				
		Text				
		CUSTOM 1/2/3	Low Input Lag	On/Off		
			Black Stabilization	(-/+, 0/10/20/30/40/50/60/70/80/90/100)		
			Advanced DCR	(-/+, 0/25/50/75/100)		
			Response Time	Standard		
				Advanced		
				Ultra Fast		
			Hue	Red	(-/+, 0~100)	
				Green	(-/+, 0~100)	
				Blue	(-/+, 0~100)	
				Cyan	(-/+, 0~100)	
				Magenta	(-/+, 0~100)	
				Yellow	(-/+, 0~100)	
			Saturation	Red	(-/+, 0~100)	
				Green	(-/+, 0~100)	
				Blue	(-/+, 0~100)	
				Cyan	(-/+, 0~100)	
				Magenta	(-/+, 0~100)	
	Yellow	(-/+, 0~100)				
	Rename					
	Recall					
Movie						
MAC						
Mono						
Game	FPS 1					
	FPS 2					
	RTS					
	MOBA					

Hovedmeny	Undermeny	Menyvalg			
Color Adjust	Contrast/ Brightness	Contrast	(-/+ , 0~100)		
		Brightness	(-/+ , 0~100)		
	Color Temperature	Bluish			
		Cool			
		Native			
		Warm			
		User Color	Red	(-/+ , 0~100)	
	Green		(-/+ , 0~100)		
	Blue		(-/+ , 0~100)		
	Color Space	Auto			
		RGB			
		YUV			
	Color Range	Auto			
		Full Range			
		Limited Range			
	Gamma	1.8			
		2.0			
2.2					
2.4					
2.6					
2.8					
Manual Image Adjust	Auto Image Adjust				
	Horizontal Size	(-/+ , 0~100)			
	H./V. Position	Horizontal Position	(-/+ , 0~100)		
		Vertical Position	(-/+ , 0~100)		
	Fine Tune	(-/+ , 0~100)			
	Sharpness	(-/+ , 0~100)			
	Aspect Ratio	4:3			
		Full Screen			
	Overscan	On			
		Off			
Blue Light Filter	(-/+ , 0~100)				

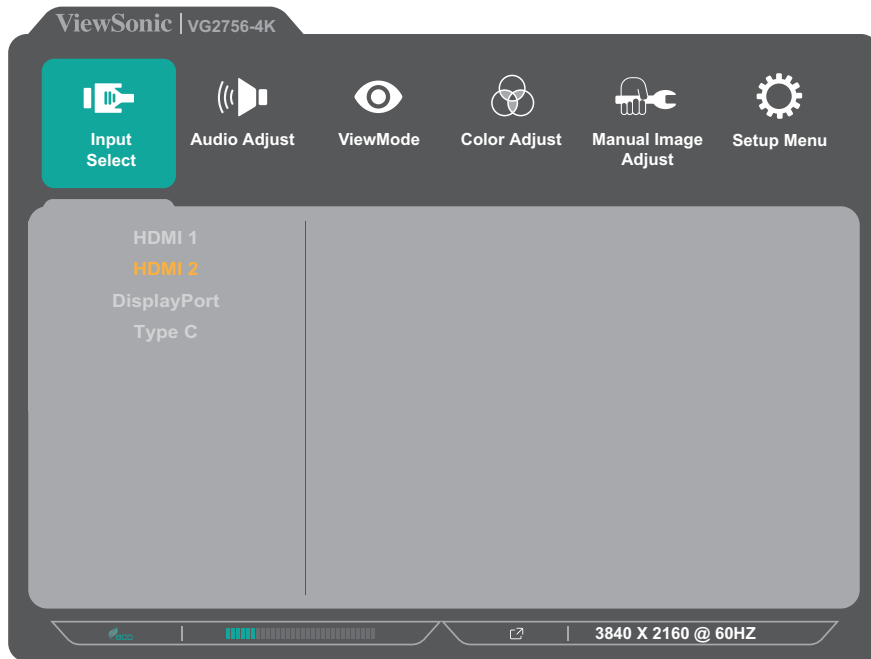
Hovedmeny	Undermeny	Menyvalg	
Setup Menu	Language	English	
		Français	
		Deutsch	
		Español	
		Italiano	
		Suomi	
		Русский	
		Türkçe	
		日本語	
		한국어	
		繁體中文	
		简体中文	
		Česká	
		Svenska	
	Resolution Notice	On	
		Off	
	Information		
	OSD Timeout	(-/+ 5/15/30/60)	
	OSD Background	On	
		Off	
	OSD Pivot	0°	
		+90°	
		-90°	
	Power Indicator	On	
		Off	
	Auto Power Off	On	
		Off	
	Sleep	30 Minutes	
		45 Minutes	
		60 Minutes	
		120 Minutes	
		Off	
	ECO Mode	Standard	
Optimize			
Conserve			
USB Charging		On	
	Off		

Hovedmeny	Undermeny	Menyvalg	
Setup Menu	DisplayPort 1.2	On	
		Off	
	DDC/CI	On	
		Off	
	Auto Detect	On	
		Off	
	All Recall		

Menyvalg

Input Select (Inngangvalg)

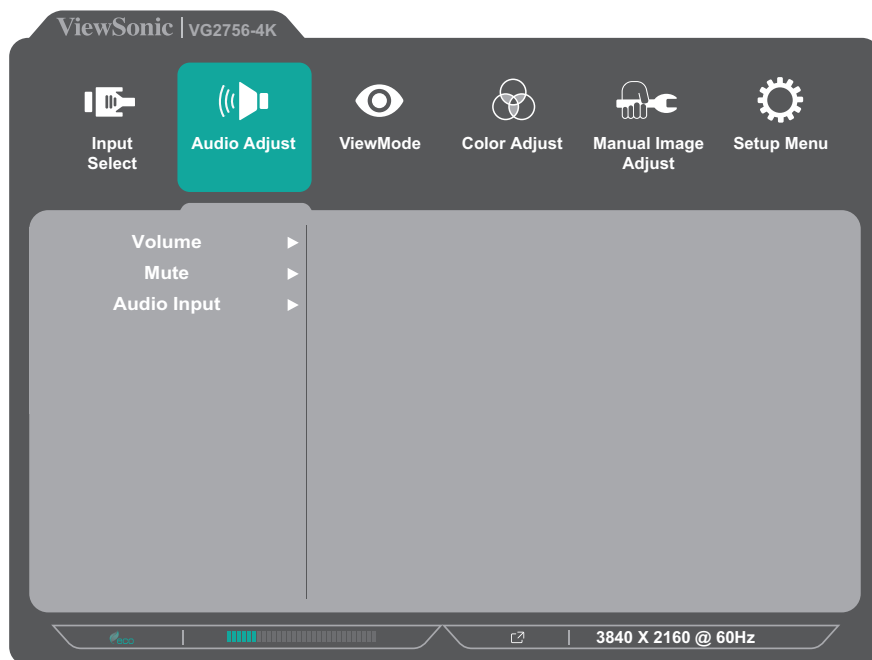
1. Trykk **2/3/4/5**-knappen for å vise hurtigmenyen. Trykk deretter **4**-knappen for å vise skjermmenyen.
2. Trykk **1 (ViewMode)**- eller **2**-knappen for å velge **Input Select (Inngangvalg)**. Trykk deretter **3**-knappen for å gå inn i **Input Select (Inngangvalg)**-menyen.



3. Trykk **1 (ViewMode)**- eller **2**-knappen for å velge ønsket inngangskilde. Trykk deretter **3**-knappen for å bekrefte valget.

Audio Adjust (Lydjustering)

1. Trykk **2/3/4/5**-knappen for å vise hurtigmenyen. Trykk deretter **4**-knappen for å vise skjermmenyen.
2. Trykk **1 (ViewMode)**- eller **2**-knappen for å velge **Audio Adjust (Lydjustering)**. Trykk deretter **3**-knappen for å gå inn i **Audio Adjust (Lydjustering)**-menyen.



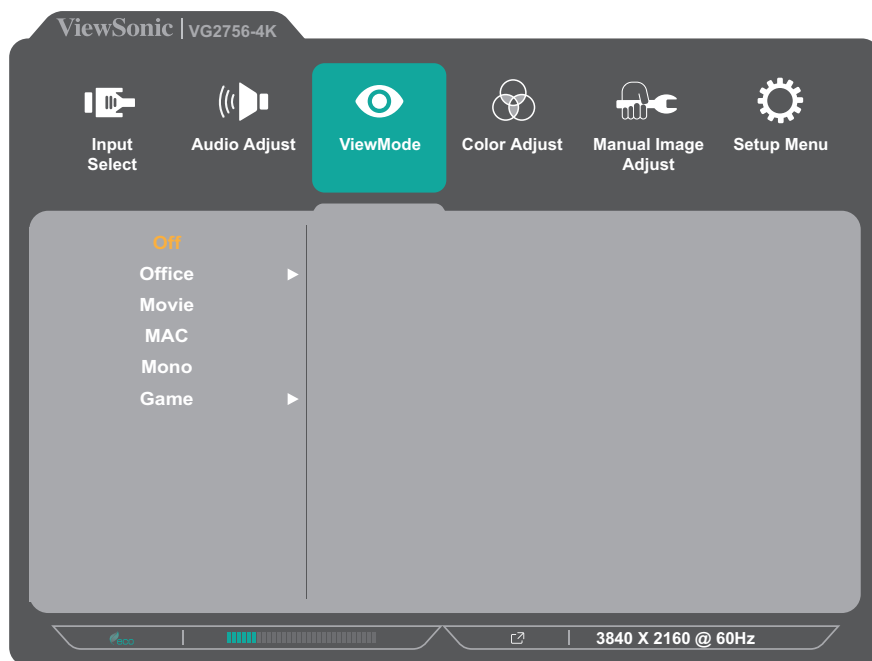
3. Trykk **1 (ViewMode)**- eller **2**-knappen for å velge ønsket alternativ. Trykk deretter **3**-knappen for å gå inn i undermenyen.
4. Trykk **1 (ViewMode)**- eller **2**-knappen for å justere/velge innstillingen, og trykk **3**-knappen for å bekrefte valget (hvis aktuelt).

Menyvalg	Beskrivelse
Volume (Lydstyrke)	Juster lydstyrken.
Mute (Demping)	Aktiver dette alternativet for å slå av lyden midlertidig.

ViewMode (Visningsmodus)

MERKNAD: Visningsmodus kan også justeres med **1 (Visningsmodus)**-knappen på kontrollpanelet.

1. Trykk **2/3/4/5**-knappen for å vise hurtigmenyen. Trykk deretter **4**-knappen for å vise skjermmenyen.
2. Trykk **1 (ViewMode)**- eller **2**-knappen for å velge **ViewMode (Visningsmodus)**. Trykk deretter **3**-knappen for å gå inn i **ViewMode (Visningsmodus)**-menyen.



3. Trykk **1 (ViewMode)**- eller **2**-knappen for å velge innstillingen. Trykk deretter **3**-knappen for å bekrefte valget.

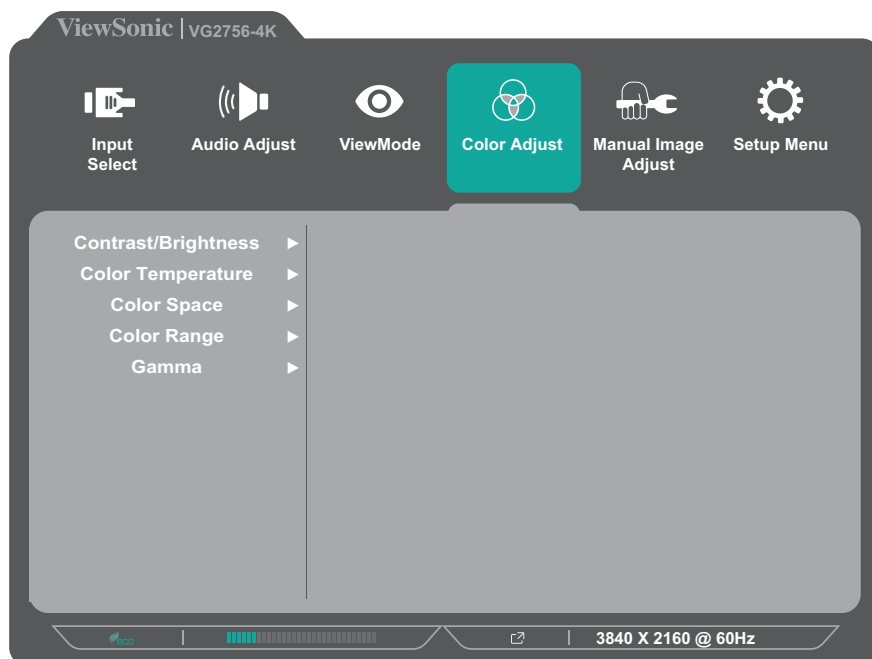
MERKNAD: Noen undermenyalternativer kan ha en annen undermeny. Trykk **3**-knappen for å gå inn i skjermmenyen. Følg knappeveiledningen som vises nederst på skjermen for å velge alternativet eller foreta justeringer.

Menyvalg	Beskrivelse
Off (Av)	Deaktiver funksjonen.
Office (Kontor)	Velg dette alternativet for kontorprogrammer.
Movie (Film)	Velg dette alternativet når du skal se film.
Mac	Velg dette alternativet når du kobler til Mac-maskiner.
Mono	Velg dette alternativet for monokromt.
Game (Spill)	Velg dette alternativet når du skal spille spill.

Color Adjust (Fargejustering)

MERKNAD: Noen undermenyer kan ikke justeres avhengig av brukerens egendefinerte innstillinger.

1. Trykk **2/3/4/5**-knappen for å vise hurtigmenyen. Trykk deretter **4**-knappen for å vise skjermmenyen.
2. Trykk **1 (ViewMode)**- eller **2**-knappen for å velge **Color Adjust (Fargejustering)**. Trykk deretter **3**-knappen for å gå inn i **Color Adjust (Fargejustering)**-menyen.



3. Trykk **1 (ViewMode)**- eller **2**-knappen for å velge menyalternativ. Trykk deretter **3**-knappen for å gå inn i undermenyen.
4. Trykk **1 (ViewMode)**- eller **2**-knappen for å velge innstillingen. Trykk deretter **3**-knappen for å bekrefte valget.

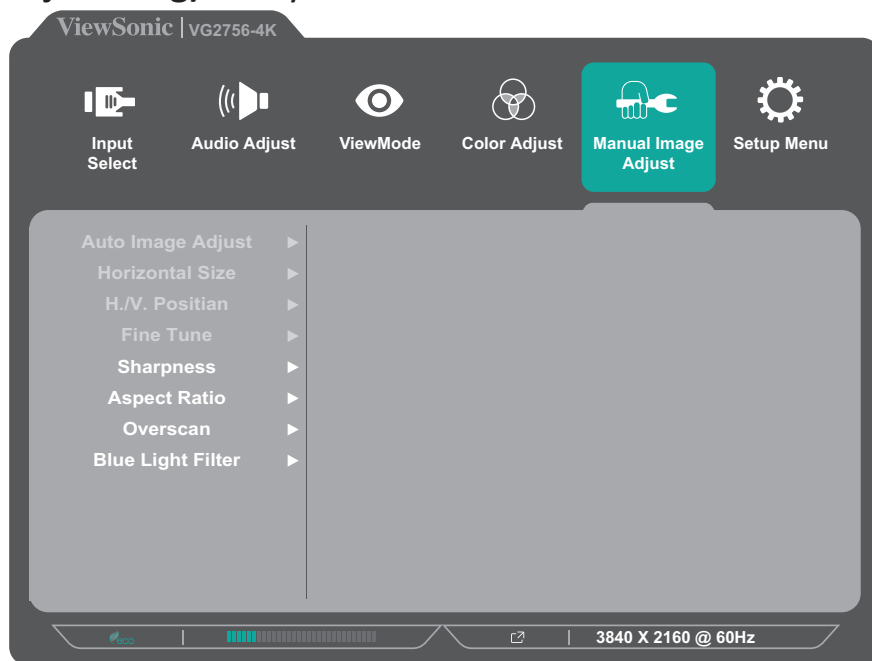
MERKNAD: Noen undermenyalternativer kan ha en annen undermeny. Trykk **3**-knappen for å gå inn i skjermmenyen. Følg knappeveiledningen som vises nederst på skjermen for å velge alternativet eller foreta justeringer.

Menyvalg	Beskrivelse
Contrast/ Brightness (Kontrast/ lysstyrke)	<u>Contrast (Kontrast)</u> Juster graden forskjell mellom de lyseste og mørkeste delene av bildet, og endre mengden svart og hvitt i bildet.
	<u>Brightness (Lysstyrke)</u> Juster bakgrunnssvartnivåer på skjermbildet.

Menyvalg	Beskrivelse
Color Temperature (Fargetemperatur)	<p>Velg fargetemperaturinnstilling.</p> <ul style="list-style-type: none"> • Bluish (Blåaktig): Still fargetemperaturen til 9300K. • Cool (Kjølig): Still fargetemperaturen til 7500K. • Original: En standard fargetemperatur. Anbefales for generell grafisk design og vanlig bruk. • Warm (Varm): Still fargetemperaturen til 5000K. • User Color (Brukerfarge): Juster røde, grønne og blå verdier som du vil.
Color Space (Fargerom)	<p>Lar brukere velge hvilket fargerom de vil bruke til skjermens fargeutgang.</p> <ul style="list-style-type: none"> • Auto: Registerer automatisk fargeformatet og svarte og hvite nivåer. • RGB: Inngangssignalfargeformatet er RGB. • YUV: Inngangssignalfargeformatet er YUV.
Color Range (Fargeområde)	<p>Skjermen kan registrere inngangssignalets fargeformat automatisk. Du kan manuelt endre alternativene for fargeformat for å passe det riktige fargeformatområdet hvis fargene ikke vises riktig.</p> <ul style="list-style-type: none"> • Auto: Registerer automatisk fargeformatet og svarte og hvite nivåer. • Full Range (Helt område): Fargeområdet for de svarte og hvite nivåene er fulle. • Limited Range (Begrenset område): Fargeområdet for de svarte og hvite nivåene er begrenset.
Gamma	<p>Juster lysstyrkenivået på skjermens gråtonenivåer manuelt.</p>

Manual Image Adjust (Manuell bildejustering)-meny

1. Trykk **2/3/4/5**-knappen for å vise hurtigmenyen. Trykk deretter **4**-knappen for å vise skjermmenyen.
2. Trykk **1 (ViewMode)**- eller **2**-knappen for å velge **Manual Image Adjust (Manuell bildejustering)**. Trykk deretter **3**-knappen for å gå inn i **Manual Image Adjust (Manuell bildejustering)**-menyen.



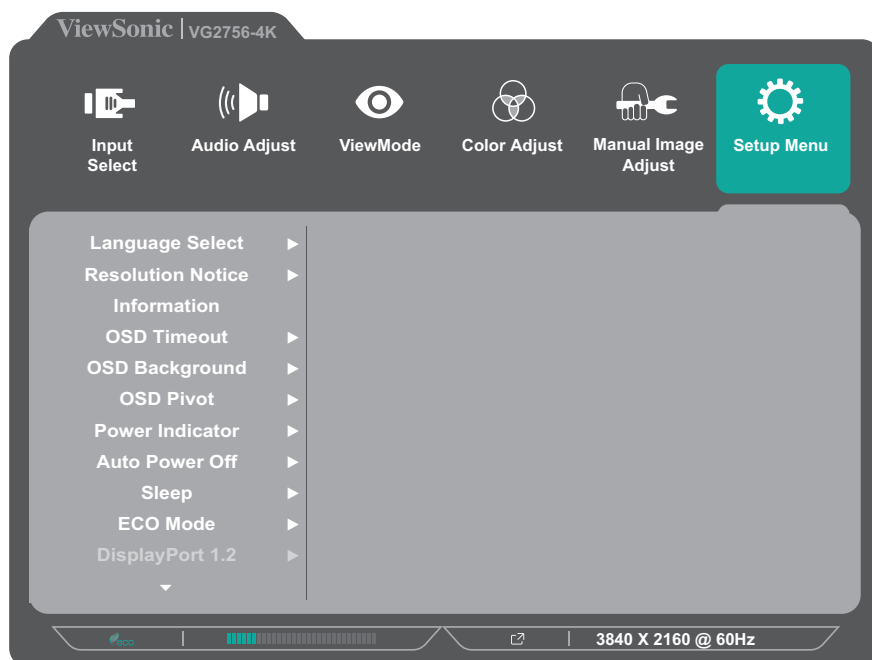
3. Trykk **1 (ViewMode)**- eller **2**-knappen for å velge menyalternativ. Trykk deretter **3**-knappen for å gå inn i undermenyen.
4. Trykk **1 (ViewMode)**- eller **2**-knappen for å justere/velge innstillingen. Trykk deretter **3**-knappen for å bekrefte (hvis aktuelt).

Menyvalg	Beskrivelse
Auto Image Adjust (Automatisk bildejustering)	Juster skjermbildeposisjonen automatisk.
Horizontal Size (Horisontal størrelse)	Strek eller forkort skjermen på den horisontale aksene.
H./V. Position (H./V. posisjon)	Juster skjermen horisontalt og/eller vertikalt.
Fine Tune (Finjustering)	Forbedre forvrengt bildekvalitet fra et analogt signal.
Sharpness (Skarphet)	Juster bildekvaliteten.
Aspect Ratio (Sideforhold)	Velg sideforhold for skjermen.
Overscan (Overskann)	Forstørr automatisk det opprinnelige bildet horisontalt og vertikalt til et likt sideforhold som fyller skjermen.
Blue Light Filter (Blålysfilter)	Justerer filteret som blokkerer blått lys med høy energi slik at det blir behagelig å se.

MERKNAD: Noen alternativer er kun tilgjengelige for analoge inngangssignaler.

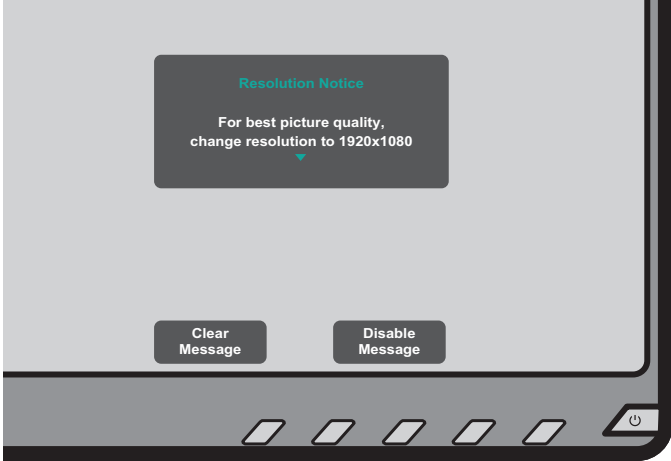
Setup Menu (Oppsettsmeny)

1. Trykk **2/3/4/5**-knappen for å vise hurtigmenyen. Trykk deretter **4**-knappen for å vise skjermmenyen.
2. Trykk **1 (ViewMode)**- eller **2**-knappen for å velge **Setup Menu (Oppsettsmeny)**. Trykk deretter **3**-knappen for å gå inn i **Setup Menu (Oppsettsmeny)**.



3. Trykk **1 (ViewMode)**- eller **2**-knappen for å velge menyalternativ. Trykk deretter **3**-knappen for å gå inn i undermenyen.
4. Trykk **1 (ViewMode)**- eller **2**-knappen for å justere/velge innstillingen. Trykk deretter **3**-knappen for å bekrefte (hvis aktuelt).

MERKNAD: Noen undermenyalternativer kan ha en annen undermeny. Trykk **3**-knappen for å gå inn i skjermmenyen. Følg knappeveiledningen som vises nederst på skjermen for å velge alternativet eller foreta justeringer.

Menyvalg	Beskrivelse
Language Select (Valg av språk)	Velg et tilgjengelig språk for skjermmenyen.
Resolution Notice (Oppløsningsmerknad)	<p>Aktiver dette alternativet for å la systemet informere brukere om at den gjeldende visningsoppløsningen ikke er den riktige opprinnelige oppløsningen.</p>  <p>Trykk 1 (Visningsmodus)-knappen for å skjule meldingen, eller trykk 3-knappen for å deaktivere denne funksjonen.</p>
Information (Informasjon)	Vis skjerminformasjon.
OSD Timeout (Tidsavbrudd for skjermmeny)	Angir hvor lenge skjermmenyen forblir på skjermen.
OSD Background (Skjermmenybakgrunn)	Vis/skjul skjermmenyens bakgrunn når skjermmenyen vises på skjermen.
OSD Pivot (Skjermmenydreining)	<p>Angi retning på skjermmenyen.</p> <p>0°: Stiller inn skjermmenyen uten dreining. +90°: Stiller inn skjermmenyen med +90° dreining. -90°: Stiller inn skjermmenyen med -90° dreining.</p>
Power Indicator (Strømindikator)	Sett strømindikatoren på eller av. Hvis dette stilles til På, lyser strømindikatoren blått når enheten er slått på.
Auto Power Off (Automatisk avslåing)	Aktiver dette alternativet slik at skjermen slås av automatisk etter en viss tid.
Sleep (Dvale)	Still inn ledig tid før skjermen går inn <i>Hvilemodus</i> .

Menyvalg	Beskrivelse
ECO Mode (ØKO-modus)	Velg mellom ulike moduser basert på strømforbruk.
DisplayPort 1.2	Aktiver støtte for DisplayPort 1.2.
DDC/CI	Aktiver dette alternativet for å tillate kontroll av skjermen via grafikkortet.
Auto Detect (Oppdag automatisk)	Oppdag inngangssignalet automatisk.
USB Hub (USB-hub)	Slå på, eller av for å spare strøm.
All Recall (Hent alle)	Tilbakestiller alle innstillinger til standardverdiene

Vedlegg

Spesifikasjoner

Element	Kategori	Spesifikasjoner
LCD	Type	a-Si TFT, aktiv matrise 3840 x 2160 LCD; 115,4 (H)mm x 115,4 (V)mm bildepunktavstand
	Skjermstørrelse	68,6 cm (27" synlig)
	Fargefilter	RGB vertikal stripe
	Glassoverflate	Antireflekstype (Haze 25%), hardt belegg (3H)
Inngangssignal	Videosynkronisering	<u>TMDS digital (100 Ω)</u> f_h :15-150 kHz, f_v :24-75 Hz
Kompatibilitet	PC	opptil 3840 x 2160
	Macintosh	opptil 3840 x 2160
	Anbefalt	3840 x 2160 ved 60 Hz
Oppløsning ¹	Støttes	<ul style="list-style-type: none">• 3840 x 2160 ved 60 Hz• 2560 x 1440 ved 60 Hz• 1920 x 1200 ved 60 Hz• 1920 x 1080 ved 60 Hz• 1680 x 1050 ved 60 Hz• 1440 x 900 ved 60 Hz• 1280 x 1024 ved 60, 75 Hz• 1024 x 768 ved 60, 70, 75 Hz• 720 x 400 ved 70 Hz• 640 x 480 ved 60, 72, 75 Hz
Strømadapter ²	Inngangsspenning	100–240 V vekselstrøm 50/60 Hz (automatisk bytte)
Visningsområde	Full skanning (H x V)	596,736 x 335,664 mm (23,49" x 13,22")
Driftsforhold	Temperatur	0 til 40 °C (32 til 104 °F)
	Luftfuktighet	20 til 90 % (ikke-kondenserende)
	Høyde	16 404 feet (5 km)
Lagringsforhold	Temperatur	-20 til 60 °C (-4 til 140 °F)
	Luftfuktighet	5 til 90 % (ikke-kondenserende)
	Høyde	40 000 feet (12 km)
Mål	Fysisk (B x H x D)	611,73 x 533,24 x 202,18 mm (24,08" x 20,99" x 7,97")
Veggmontering	Mål	100 x 100 mm
Vekt	Fysisk	7,5 kg (16,54 lb)

Element	Kategori	Spesifikasjoner
Strømsparingsmoduser	På	26,35 W (typisk) (Blå LED) 70,03 W (maks. ³) (Blå LED)
	Av	< 0,3 W

¹ Ikke sett grafikkortet i datamaskinen til å overskride disse tidsmodusene; hvis du gjør det, kan det føre til permanent skade på skjermen.

² Bruk kun strømadapter fra ViewSonic® eller en autorisert kilde.

³ Maksimalt strømforbruk med maks. luminans, og USB/høytaler aktiv. Uten USB C Power Delivery.

HDMI™ HIGH-DEFINITION MULTIMEDIA INTERFACE Begrepene HDMI, HDMI High-Definition Multimedia Interface, HDMI-merkevarer og HDMI-logoene er varemerker eller registrerte varemerker som tilhører HDMI Licensing Administrator, Inc.

Ordliste

Denne delen beskriver standard ordlisten for uttrykk som brukes på alle LCD-skjermmodeller. Uttrykkene står i alfabetisk rekkefølge.

MERKNAD: Noen uttrykk kan ikke gjelde for skjermen.

A **Advanced DCR (Avansert DCR)**

Avansert DCR-teknologi oppdager automatisk bildesignalet og kontrollerer bakgrunnslysstyrken og fargen intelligent for å forbedre muligheten til å gjøre svart svartere på en mørk scene og gjøre hvitt hvitere i lyse omgivelser.

All Recall (Hent alle)

Returnerer justeringene tilbake til fabrikkinnstillingene dersom skjermen går i fabrikkinnstilt timing-modus som står oppført i spesifikasjonene i denne håndboken.

MERKNAD: (Unntak) Denne kontrollen påvirker ikke endringer som gjøres med «Valg av språk» eller «Strømlåsinnstilling».

Audio Adjust (Lydjustering)

Justerer lydstyrken, demper lyden, eller bytter mellom innganger hvis du har mer enn én kilde.

Auto Detect (Gjenkjenn automatisk)

Hvis den gheldende inngangskilden ikke gir noe signal, går skjermen automatisk til neste inngangsalternativ. Denne funksjonen er på enkelte modeller deaktivert som standard.

Auto Image Adjust (Automatisk bildejustering)

Justerer automatisk størrelser, midtstiller og finjusterer videosignalet for å eliminere bølger og forvrengning.

B **Black Stabilization (Svart-stabilisering)**

ViewSonics svart-stabilisering gir økt synlighet og detaljnivå ved å gjøre mørke scener lysere.

Blue Light Filter (Blålysfilter)

Justerer filteret som blokkerer blått lys med høy energi slik at det blir behagelig å se.

Brightness (Lysstyrke)

Justerer bakgrunnssvartnivåer på skjermbildet.

C Color Range (Fargeområde)

Skjermen kan registrere inngangssignalets fargeområde automatisk. Du kan manuelt endre alternativene for fargeområde for å passe det riktige fargeområdet hvis fargene ikke vises riktig.

Alternativer	Beskrivelse
Auto	Skjermen rautomatisk fargeformatet og svarte og hvite nivåer.
Full Range (Helt område)	Fargeområdet for de svarte og hvite nivåene er fulle.
Limited Range (Begrenset område)	Fargeområdet for de svarte og hvite nivåene er begrenset.

Color Space (Fargerom)

Lar brukere velge hvilket fargerom de vil bruke til skjermens fargeutgang (RGB, YUV).

Color Temperature (Fargetemperatur)

Lar brukere velge spesifikke fargetemperaturinnstillinger for å tilpasse visningen ytterligere.

Panelstandard	Panelets originalstatus
Bluish (Blåaktig)	Still fargetemperaturen til 9 300K.
Cool (Kjølig)	Still fargetemperaturen til 7 500K.
Native (Original)	Standard fargetemperatur Anbefales til generell bruk.
Warm (Varm)	Still fargetemperaturen til 5 000K.

Contrast (Kontrast)

Justerer forskjellen mellom bildebakgrunnen (svart nivå) og forgrunnen (hvitt nivå).

F Fine Tune (Finjustering)

Forbedre forvrengt bildekvalitet fra et analogt signal.

G Game Mode (Spillmodus)
Integrerer en spillorientert skjermmenydesign, inkludert prekalibrerte spillinnstillinger for skytespill, strategispill og MOBA. Hver modus er funksjonstilpasset med testing i spillet og justeringer laget for den beste blandingen av farge og teknologi.

Gamma

Lar brukere justere lysstyrkenivået på skjermens gråtonenivåer manuelt. Det er seks valg: 1.8, 2.0, 2.2, 2.4, 2.6 og 2.8.

H H./V. Position (H./V. posisjon)
Juster skjermen horisontalt og/eller vertikalt.

Horizontal Size (Horisontal størrelse)

Strek eller forkort skjermen på den horisontale akse.

Hue (Nyans)

Justerer nyansen til hver farge (rød, grønn, blå, cyan, magenta og gul).

I Information (Informasjon)

Viser timing-modus (videosignalinngang) som kommer fra grafikkortet i datamaskinen, LCD-modellnummeret, serienummeret og nettadressen til ViewSonic®-nettstedet. Se bruksanvisningen til grafikkortet for instruksjoner om hvordan du endrer oppløsning og oppdateringshastighet (vertikal frekvens).

MERKNAD: VESA 1024 x 768 ved 60 Hz betyr for eksempel at oppløsningen er 1024 x 768 og oppdateringshastigheten er 60 Hz.

Input Select (Inngangsvalg)

Veksler mellom de ulike innstillingene som er tilgjengelige for skjermen.

L Low Input Lag (Lite inngangsforsinkelse)

ViewSonic® gir lite inngangsforsinkelse ved hjelp av en skjermprosessreduksjon som reduserer signalforsinkelsen. Under undermenyen «Lite inngangsforsinkelse» kan du velge riktig hastighet for ønsket bruk fra alternativene.

M Manual Image Adjust (Manuell bildejustering)

Viser «Manuell bildejustering»-menyen. Du kan angi en rekke bildekvalitetsjusteringer manuelt.

Memory Recall (Hent fra minne)

Returnerer justeringene tilbake til fabrikkinnstillingene dersom skjermen går i fabrikkinnstilt timing-modus som står oppført i spesifikasjonene i denne håndboken.

MERKNAD:

- (Unntak) Denne kontrollen påvirker ikke endringer som gjøres i «Valg av språk» eller «Strømlåsinnstilling».
- Hent fra minne er standard skjermkonfigurasjon og innstillinger som ved leverasjonstidspunktet. Hent fra minne er innstillingen der produktet er kvalifisert for ENERGY STAR®. Eventuelle endringer i standard skjermkonfigurasjon og innstillinger fra leverasjonstidspunktet vil endre energiforbruket, og kan øke energiforbruket utover begrensningene som kreves for ENERGY STAR®-kvalifisering, ettersom gjeldende. ENERGY STAR® er et sett med retningslinjer for strømsparing utgitt av det amerikanske miljøvernbyrået (EPA). ENERGY STAR® er et felles program fra det amerikanske miljøvernbyrået og det amerikanske energidepartementet som hjelper oss alle med å spare penger og beskytte miljøet gjennom energieffektive produkter og praksiser.



O OSD Pivot (Skjermmenydreining)

Stiller inn visningsretning til skjermmenyen.

Alternativer	Beskrivelse
0°	Stiller inn skjermmenyen uten dreining.
+90°	Stiller inn skjermmenyen med +90° dreining.
-90°	Stiller inn skjermmenyen med -90° dreining.

Overscan (Overskann)

Refererer til et beskåret bilde på skjermen. En innstilling på skjermen zoomer inn på filminnhold slik at du ikke ser de ytterste kantene på filmen.

R Recall (Hent)

Tilbakestiller ViewMode (Visningsmodus)-skjerminnstillingene.

Resolution Notice (Oppløsningsmerknad)

Meldingen informerer brukere om at den gjeldende visningsoppløsningen ikke er den riktige opprinnelige oppløsningen. Denne meldingen vises i skjerminnstillingsvinduet når du skjermoppløsningen stilles inn.

Response Time (Responstid)

Lager jevne bilder uten streker, uskarphet eller etterbilde. Lite responstid er perfekt for grafiske intense spill og gir fantastisk visuell kvalitet mens man ser på sport eller actionfilmer.

RGB Color Space (RGB-fargeområde)

Det vanligste fargerommet for skjermer. Rødt, grønt og blått lys legges sammen for å gjengi et bredt utvalg av farger.

S Saturation (Metning)

Justerer fargedybden til hver farge (rød, grønn, blå, cyan, magenta og gul).

Setup Menu (Oppsettsmeny)

Justerer skjermmenyinnstillingene (OSD). Mange av disse innstillingene kan aktivere varsler på skjermen slik at brukerne ikke trenger å åpne menyen igjen.

Sharpness (Skarphet)

Justerer bildekvaliteten på skjermen.

V ViewMode

ViewSononics unike ViewMode (Visningsmodus)-funksjon tilbyr forhåndsinnstillingene «Game» (Spill), «Movie» (Film), «Web», «Text» (Tekst), «MAC» og «Mono». Disse forhåndsinnstillingene er spesielt utformet for å gi en optimal visningsopplevelse for ulike bruksområder for skjermen.

Y YUV Color Space (YUV-fargeområde)

YUV-fargeområdet brukes til fargebilder og videobehandling med hensyn til egenskapene til menneskeøyet og tillater redusert båndbredde til kromakomponenter uten perseptuell forvrengning.

Feilsøking

Denne delen beskriver noen vanlige problemer du kan oppleve når du bruker skjermen.

Problem	Mulige løsninger
Ingen strøm	<ul style="list-style-type: none">• Sørg for at du har slått på skjermen ved å trykke Power (Strøm)-knappen.• Sørg for at strømledningen er godt koblet til skjermen og stikkontakten.• Koble en annen elektrisk enhet til stikkontakten for å sjekke at det er strøm i stikkontakten.
Strømmen er på, men det vises ikke noe bilde på skjermen	<ul style="list-style-type: none">• Kontroller at videokabelen som kobler skjermen til datamaskinen er riktig og sikkert tilkoblet.• Juster innstillingene for lysstyrke og/eller kontrast.• Sørg for at riktig inngangskilde er valgt.
Feil eller unormale farger	<ul style="list-style-type: none">• Hvis det mangler noen farger (rød, grønn eller blå) kontrollerer du videokabelen for å sikre at den er riktig og godt tilkoblet. Løse eller ødelagte pinner i kabelkontakten kan føre til feil forbindelse.• Koble skjermen til en annen datamaskin.
Skjermbildet er for lyst eller mørkt	<ul style="list-style-type: none">• Juster innstillingene for lysstyrke og kontrast via skjermmenyen.• Tilbakestill skjermen til fabrikkinnstillingene.
Skjermbildet kutter inn og ut	<ul style="list-style-type: none">• Sørg for at riktig inngangskilde er valgt.• Se etter bøyd eller brutte pinner på videokabelkontakten.• Kontroller at videokabelen som kobler skjermen til datamaskinen er riktig og sikkert tilkoblet.
Skjermbildet er uskarpt	<ul style="list-style-type: none">• Juster oppløsningen til riktig sideforhold.• Tilbakestill skjermen til fabrikkinnstillingene.
Skjermen er ikke riktig sentrert	<ul style="list-style-type: none">• Juster horisontale og vertikale kontroller via skjermmenyen.• Kontroller sideforholdet.• Tilbakestill skjermen til fabrikkinnstillingene.
Skjermen virker gul	<ul style="list-style-type: none">• Kontroller at «Blue Light Filter» (Blålysfilter) er Av.

Problem	Mulige løsninger
Skjermmenyen vises ikke på skjermen eller skjermkontrollene er utilgjengelige	<ul style="list-style-type: none"> • Sjekk om skjermmenyen er låst. • Slå av skjermen, trekk ut strømledningen, sett den inn igjen, og slå på skjermen. • Tilbakestill skjermen til fabrikkinnstillingene.
Knappene på kontrollpanelet fungerer ikke	<ul style="list-style-type: none"> • Trykk bare én knapp om gangen. • Start datamaskinen på nytt.
Noen menyer kan ikke velges på skjermmenyen	<ul style="list-style-type: none"> • Juster ViewMode (Visningsmodus) eller inngangskilden. • Tilbakestill skjermen til fabrikkinnstillingene.
Ingen lyd kommer ut	<ul style="list-style-type: none"> • Hvis du bruker øre-/hodetelefoner, må du kontrollere at mini-stereokontakten er tilkoblet. • Kontroller at lydstyrken ikke er dempet eller satt til 0. • Kontroller innstillingen for Lydingang.
Skjermen vil ikke la seg justere	<ul style="list-style-type: none"> • Sørg for at det ikke er noen hindringer nær eller på skjermen og at det er tilstrekkelig med plass. • Du finner mer informasjon på «Justere visningsvinkelen».
USB-enheter som er koblet til skjermen virker ikke	<ul style="list-style-type: none"> • Kontroller at USB-kabelen er koblet til på riktig måte. • Prøv å bytte til en annen USB-port (hvis aktuelt). • Noen USB-enheter krever høyere elektrisk strøm; koble enheten direkte til datamaskinen.
Den eksterne enheten er tilkoblet, men det vises ikke noe bilde på skjermen	<ul style="list-style-type: none"> • Kontroller at strømmen er på • Juster lysstyrken og kontrasten via skjermmenyen. • Kontroller tilkoblingskabelen og sørg for at den er riktig og sikkert tilkoblet. Løse eller ødelagte pinner i kabelkontakten kan føre til feil forbindelse.

Vedlikehold

Generelle forholdsregler

- Kontroller at skjermen er slått av og at strømkabelen er tatt ut av stikkontakten.
- Du må aldri sprøyte eller helle væske rett på skjermen eller kabinettet.
- Håndter skjermen med omhu, da en mørkere farget skjerm, hvis den blir slutt, kan vise merker tydeligere enn en lysere farget skjerm.

Rengjøre skjermen

- Tørk av skjermen med en ren, myk, lofri klut. Dette fjerner støv og andre partikler.
- Hvis skjermen fortsatt ikke er ren, bruker du en liten mengde ikke-ammoniakk, ikke-alkoholbasert glassrens på en ren, myk, lofri klut, så tørker du deretter av skjermen.

Rengjøre kabinettet

- Bruk en ren, tørr klut.
- Hvis kabinettet fortsatt ikke er rent, påfører du en liten mengde ikke-ammoniakk, ikke-alkoholbasert, mild ikke-slipende vaskemiddel på en ren, myk, lofri klut, så tørker du deretter av overflaten.

Ansvarsfraskrivelse

- ViewSonic® anbefaler ikke bruk av ammoniakk eller alkoholbaserte rengjøringsmidler på skjermen eller kabinettet. Noen kjemiske rengjøringsmidler har blitt rapportert å skade skjermen og/eller kabinettet til skjermen.
- ViewSonic® er ikke ansvarlig for skade som følge av bruk av ammoniakk eller alkoholbaserte rengjøringsmidler.

Produktoppgradering og reparerbarhet

Følgende er en liste over maskinvarefunksjoner som er tilgjengelige i minst 5 år etter at produktet er solgt.	Oppgraderbar	Reparerbar	Utskiftbar
Hovedprosessor(er) eller SOC	Nei	Nei	Ja
Minne	I/A	I/A	I/A
Harddisk	I/A	I/A	I/A
Trådløs nettverksforbindelse	I/A	I/A	I/A
Grafikkort	I/A	I/A	I/A
Oppladbart batteri	I/A	I/A	I/A
Vifteenheter	I/A	I/A	I/A
Kamera	I/A	I/A	I/A
Fingeravtrykksleser	I/A	I/A	I/A
Skjermenhet	Nei	Nei	Ja
Tastatur	I/A	I/A	I/A
Intern strømforsyning	Nei	Nei	Ja

MERKNAD: *I/A = Ikke aktuelt for produktet.

Regulatorisk og serviceinformasjon

Samsvarsinformasjon

Denne delen omhandler alle tilknyttede krav og uttalelser om forskrifter. Bekreftede tilsvarende søknader skal referere til merkeskilteetiketter og relevant merking på enheten.

FCC-samsvarserklæring

Denne enheten samsvarer med del 15 i FCC-reglene. Bruk er underlagt følgende to betingelser: (1) Denne enheten skal ikke forårsake skadelig interferens, og (2) denne enheten må godta all mottatt interferens, inkludert interferens som kan forårsake uønsket drift. Dette apparatet er testet og er funnet å overholde grensene for et digitalt apparat av klasse B, i overensstemmelse med del 15 av FCC-regelverket.

Grenseverdiene er utformet for å gi en rimelig grad av beskyttelse mot uønsket interferens i bomiljøer. Dette utstyret genererer, bruker og kan utstråle radiofrekvensenergi. Hvis det ikke installeres og brukes i henhold til instruksjonene, kan det forårsake skadelig interferens med radiokommunikasjonsutstyr. Det finnes imidlertid ingen garanti for at interferens ikke vil oppstå i en bestemt installasjon. Hvis dette utstyret forårsaker skadelig interferens med radio- eller TV-mottak, som kan avgjøres ved å slå av og på enheten, oppfordres brukeren til å forsøke å korrigere interferensen ved å gjennomføre et eller flere av de følgende tiltakene:

- Juster eller flytt mottakerantennen.
- Øk avstanden mellom utstyret og mottakeren.
- Sett utstyret inn i en stikkontakt på en annen kurs enn den mottakeren er koblet til.
- Kontakt forhandleren eller en erfaren radio-/TV-tekniker for å få hjelp.

Advarsel: Du advares om at endringer eller modifikasjoner som ikke er uttrykkelig godkjent av Seiko Epson Corporation kan ugyldiggjøre din rett til å bruke utstyret.

Industry Canada-erklæring

CAN ICES-003(B) / NMB-003(B)

CE-samsvar for europeiske land



Enheten samsvarer med EMC-direktivet 2014/30/EU og Lavspenningsdirektivet 2014/35/EU.

Følgende informasjon er kun for EU-medlemsland:

Merket som vises til høyre samsvarer med direktivet om avfall fra elektrisk og elektronisk utstyr 2012/19/EU (WEEE). Merket indikerer et krav om at utstyret IKKE skal kastes som usortert kommunalt avfall men at retur- og innsamlingssystemer skal brukes i henhold til lokal lovgivning.



Deklarasjon av RoHS2-samsvar

Dette produktet er utformet og produsert i samsvar med Europaparlamentets og -rådets direktiv 2011/65/EU om begrensning av bruken av visse farlige stoffer i elektrisk og elektronisk utstyr (RoHS2-direktivet) og anses å være i samsvar med de maksimale konsentrasjonsverdiene utstedt av European Technical Adaptation Committee (TAC) som vist nedenfor:

Stoff	Foreslått maksimal konsentrasjon	Faktisk konsentrasjon
Bly (Pb)	0,1%	< 0,1%
Kvikksølv (Hg)	0,1%	< 0,1%
Kadmium (Cd)	0,01%	< 0,01%
Heksavalent krom (Cr6 ⁺)	0,1%	< 0,1%
Polybromerede bifenyler (PBB)	0,1%	< 0,1%
Polybromerte difenyletere (PBDE)	0,1%	< 0,1%
Bis (2-etylheksyl)-ftalat (DEHP)	0,1%	< 0,1%
Butylbenzylftalat (BBP)	0,1%	< 0,1%
Dibutylftalat (DBP)	0,1%	< 0,1%
Diisobutylftalat (DIBP)	0,1%	< 0,1%

Visse komponenter av produkter som nevnt ovenfor er fritatt i henhold til vedlegg III i RoHS2-direktiver som nevnt nedenfor.

- Kvikksølv i lysrør med kald katode og lysrør med ekstern elektrode (CCFL og EEFL) til spesielle formål som ikke overstiger (per lampe):
 - » Kort lengde (500 mm): maksimum 3,5 mg per lampe.
 - » Middels lengde (> 500 mm og 1 500 mm): maksimalt 5 mg per lampe.
 - » Lang lengde (> 1 500 mm): maksimum 13 mg per lampe.
- Bly i glass til katodestrålerør.
- Bly i glass til fluorescerende rør ikke over 0,2 vekt %.
- Bly som legeringselement i aluminium som inneholder opptil 0,4 vektprosent bly.
- Kobberlegering som inneholder opptil 4 vektprosent bly.

- Bly i loddetinn med høy smeltetemperatur (dvs. blybaserte legeringer som inneholder 85 eller høyere vektprosent bly).
- Elektriske og elektroniske komponenter som inneholder bly i glass eller keramikk annet enn dielektrisk keramikk i kondensatorer, f.eks. piezoelektriske enheter, eller i en glass- eller keramikkmatriseforbindelse.

Begrensning av farlige stoffer i India

Erklæring om begrensning av farlige stoffer uttalelse (India) Dette produktet er i samsvar med Indias «Regel om elektronisk avfall 2011», som forbyr bruk av bly, kvikksølv, seksverdig krom, polybromerte bifenyler eller polybromerte difenyletere i konsentrasjoner som overstiger 0,1 av vekt % og 0,01 av vekt % for kadmium, bortsett fra unntakene angitt i vedlegg 2 av Regelen.

Avhending av produktet ved slutten av produktlivet

ViewSonic® respekterer miljøet og er forpliktet til å jobbe og leve grønt. Takk for at du er en del av smartere, grønnere databehandling Besøk ViewSonic®-nettstedet for å lære mer.

USA og Canada:

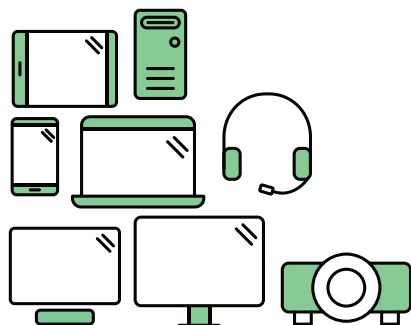
<https://www.viewsonic.com/us/go-green-with-viewsonic>

Europa:

<https://www.viewsonic.com/eu/go-green-with-viewsonic>

Taiwan:

<https://recycle.epa.gov.tw/>



Say hello to a more sustainable product

IT products are associated with a wide range of sustainability risks throughout their life cycle. Human rights violations are common in the factories. Harmful substances are used both in products and their manufacture. Products can often have a short lifespan because of poor ergonomics, low quality and when they are not able to be repaired or upgraded.

This product is a better choice . It meets all the criteria in TCO Certified, the world's most comprehensive sustainability certification for IT products. Thank you for making a responsible product choice, that help drive progress towards a more sustainable future!

Criteria in TCO Certified have a life-cycle perspective and balance environmental and social responsibility. Conformity is verified by independent and approved verifiers that specialize in IT products, social responsibility or other sustainability issues. Verification is done both before and after the certificate is issued, covering the entire validity period. The process also includes ensuring that corrective actions are implemented in all cases of factory non-conformities. And last but not least, to make sure that the certification and independent verification is accurate, both TCO Certified and the verifiers are reviewed regularly.

Want to know more?

Read information about TCO Certified, full criteria documents, news and updates at tcocertified.com. On the website you'll also find our Product Finder, which presents a complete, searchable listing of certified products.

Informasjon om opphavsrett

Copyright© ViewSonic® Corporation, 2024. Med enerett.

Macintosh og Power Macintosh er registrerte varemerker for Apple Inc.

Microsoft, Windows og Windows-logoen er registrerte varemerker for Microsoft Corporation i USA og andre land.

ViewSonic® og logoen med tre fugler er registrerte varemerker tilhørende ViewSonic® Corporation.

VESA er et registrert varemerke for Video Electronics Standards Association. DPMS, DisplayPort og DDC er varemerker for VESA.

ENERGY STAR® er et registrert varemerke for US Environmental Protection Agency (EPA).

Som ENERGY STAR®-partner har ViewSonic® Corporation konstatert at dette produktet imøtekommer ENERGY STAR® sine retningslinjer for energieffektivitet.

Ansvarsfraskrivelse: ViewSonic® Corporation skal ikke holdes ansvarlig for tekniske eller redaksjonelle feil eller utelatelser som er inkludert i dette dokumentet eller for tilfeldige skader eller følgeskader som skyldes forsyning av dette materialet eller ytelsen eller bruken av dette produktet.

Av hensyn til produktforbedringer forbeholder ViewSonic® Corporation seg retten til å endre produktspesifikasjoner uten varsel. Informasjonen i dette dokumentet kan endres uten forvarsel.

Ingen del av dette dokumentet kan kopieres, reproduseres eller overføres på noen måte, til noe formål, uten skriftlig tillatelse fra ViewSonic® Corporation.

Kundeservice

For teknisk støtte eller produkttjeneste kan du se tabellen nedenfor eller kontakte din forhandler.

MERKNAD:

- Du trenger produktets serienummer.
- For utskifting av strømledning, tilkoblingskabel og ekstern strømforsyning (hvis aktuelt) kan du kontakte ViewSonic kundeservice.

Land/område	Nettsted	Land/område	Nettsted
Asia/Stillehavsområdet og Afrika			
Australia	www.viewsonic.com/au/	Bangladesh	www.viewsonic.com/bd/
中国 (China)	www.viewsonic.com.cn	香港 (繁體中文)	www.viewsonic.com/hk/
Hong Kong (English)	www.viewsonic.com/hk-en/	India	www.viewsonic.com/in/
Indonesia	www.viewsonic.com/id/	Israel	www.viewsonic.com/il/
日本 (Japan)	www.viewsonic.com/jp/	Korea	www.viewsonic.com/kr/
Malaysia	www.viewsonic.com/my/	Middle East	www.viewsonic.com/me/
Myanmar	www.viewsonic.com/mm/	Nepal	www.viewsonic.com/np/
New Zealand	www.viewsonic.com/nz/	Pakistan	www.viewsonic.com/pk/
Philippines	www.viewsonic.com/ph/	Singapore	www.viewsonic.com/sg/
臺灣 (Taiwan)	www.viewsonic.com/tw/	ประเทศไทย	www.viewsonic.com/th/
Việt Nam	www.viewsonic.com/vn/	South Africa & Mauritius	www.viewsonic.com/za/
Amerika			
United States	www.viewsonic.com/us	Canada	www.viewsonic.com/us
Latin America	www.viewsonic.com/la		
Europa			
Europe	www.viewsonic.com/eu/	France	www.viewsonic.com/fr/
Deutschland	www.viewsonic.com/de/	Қазақстан	www.viewsonic.com/kz/
Россия	www.viewsonic.com/ru/	España	www.viewsonic.com/es/
Türkiye	www.viewsonic.com/tr/	Україна	www.viewsonic.com/ua/
United Kingdom	www.viewsonic.com/uk/		

Begrenset garanti

ViewSonic®-skjerm

Hva garantien dekker:

ViewSonic® garanterer at produktene sine skal være fri for mangler i materiale og utførelse under garantiperioden. Hvis et produkt viser seg å ha mangler i materiale eller utførelse i garantiperioden, vil ViewSonic®, etter eget skjønn og som ditt eneste rettsmiddel, reparere eller erstatte produktet med et lignende produkt. Erstatningsprodukt eller deler kan omfatte tilbakeførte eller oppussede deler eller komponenter. Reparasjons- eller utskiftningsenheten eller deler eller komponenter vil bli dekket av resten av den gjenværende tiden til kundens originale begrensede garanti, og garantiperioden vil ikke bli forlenget. ViewSonic® gir ingen garanti for tredjeparts programvare, enten den er inkludert i produktet eller installert av kunden eller installasjon av uautoriserte maskinvaredeler eller komponenter (f.eks. projektorlamper). (Se: delen «Hva garantien utelukker og ikke dekker».)

Hvor lenge garantien gjelder:

ViewSonic®-skjermer er garantert i mellom 1 og 3 år, avhengig av kjøpsland, for alle deler, inkludert lyskilden og alt utført arbeid fra datoen til første kjøp av forbruker.

Hvem garantien beskytter:

Denne garantien gjelder bare for den første forbrukeren som kjøper.

Hva garantien utelukker og ikke dekker:

- et produkt der serienummeret er skadet, endret eller fjernet
- skade, forringelse eller feil som følge av:
 - » ulykke, misbruk, forsømmelse, brann, vann, lyn eller andre naturforhold, uautorisert endring av produktet eller at instruksjonene som følger med produktet ikke følges
 - » reparasjon eller forsøk på reparasjon av noen som ikke er autorisert av ViewSonic®
 - » skader på eller tap av programmer, data eller flyttbare lagringsmedier
 - » normal slitasje
 - » fjerning eller installasjon av produktet
- programvare- eller datatap som oppstår under reparasjon eller utskifting
- eventuelle skader på produktet på grunn av forsendelse
- årsaker utenfor produktet, for eksempel strømfluktusjon eller -svikt

- bruk av forsyninger eller deler som ikke oppfyller ViewSonics spesifikasjoner
- eierens manglende utførelse av periodisk produktvedlikehold som angitt i brukerveiledningen
- andre årsaker som ikke gjelder material- eller fabrikkasjonsfeil
- skader forårsaket av statiske (ikke-bevegelige) bilder som vises over lengre tidsperioder (også kalt bildeinnbrenning)
- programvare – eventuell tredjepartsprogramvare som følger med produktet eller er installert av kunden
- maskinvare/tilbehør/deler/komponenter – installasjon av uautorisert maskinvare, tilbehør, forbruksvarer eller komponenter (f.eks. projektorlamper)
- skader på eller mishandling av belegget på overflaten til skjermen ved uegnet rengjøring som beskrevet i produktets brukerveiledning
- utgifter til fjerning, installasjon og oppsett, inkludert veggmontering av produktet

Slik får du service:

- For informasjon om hvordan du får service under garantien kan du kontakte kundestøtten til ViewSonic®. (Se siden «Kundeservice».) Du må oppgi produktets serienummer.
- For å få garantiservice blir du nødt til å oppgi: (a) original kvittering med dato, (b) navnet ditt, (c) adressen din, (d) en beskrivelse av problemet og (e) serienummeret til produktet.
- Ta eller send produktet, med frakten forhåndsbetalt, i originalemballasjen til et autorisert ViewSonic®-servicesenter eller ViewSonic®.
- For ytterligere informasjon eller navnet på nærmeste ViewSonic®-servicesenter kan du kontakte ViewSonic®.

Begrensning av underforståtte garantier:

Det er ingen garantier, uttrykte eller underforståtte, som går utover beskrivelsen i dette dokumentet, inkludert den underforståtte garantien om salgbarhet og egnethet til et bestemt formål.

Eksklusjon av skader:

ViewSonics ansvar er begrenset til kostnadene ved reparasjon eller utskifting av produktet. ViewSonic® skal ikke holdes ansvarlig for:

- skade på annen eiendom forårsaket av eventuelle mangler ved produktet, skader grunnet ulempe, tap av bruken av produktet, tap av tid, tap av fortjeneste, tap av forretningsmulighet, tap av goodwill, forstyrrelse av forretningsforhold eller annet kommersielt tap, selv om det informeres om muligheten for slike skader
- eventuelle andre skader, enten tilfeldige, følgeskader eller annet
- eventuelle krav mot kunden av en annen part
- reparasjon eller forsøk på reparasjon av noen som ikke er autorisert av ViewSonic®

Effekt av statlig lovgivning:

Denne garantien gir deg bestemte lovmessige rettigheter, og du kan også ha andre rettigheter som varierer fra stat til stat. Enkelte stater tillater ikke begrensninger på underforståtte garantier og/eller tillater ikke utelukkelse av tilfeldige eller følgeskader, så de ovennevnte begrensningene og ekskluderingene gjelder kanskje ikke for deg.

Salg utenfor USA og Canada:

For garantiinformasjon og service på ViewSonic®-produkter som selges utenfor USA og Canada kan du kontakte ViewSonic® eller din lokale ViewSonic®-forhandler.

Garantiperioden til dette produktet i fastlands-Kina (utenfor Hong Kong, Macao og Taiwan) er underlagt vilkårene i vedlikeholdsgarantikortet.

Brukere i Europa og Russland finner fullstendig informasjon om garantien på:

<http://www.viewsonic.com/eu/> under «Support/Warranty Information» (Støtte-/garantiinformasjon).



ViewSonic®