

# VG2756-2K

Показать

Руководство пользователя



Модель № VS18302  
Арт.: VG2756-2K

## **Благодарим за выбор ViewSonic®.**

Компания ViewSonic® — ведущий мировой поставщик видеотехники. Наша высокотехнологичная, новаторская и удобная в эксплуатации продукция превосходит все ожидания потребителей. Мы верим, что продукция ViewSonic® может изменить мир в лучшую сторону. Без сомнения, изделие производства ViewSonic® прослужит вам долго.

Еще раз благодарим за выбор ViewSonic®!

# Меры обеспечения безопасности

Перед началом эксплуатации устройства ознакомьтесь со следующими **инструкции по технике безопасности**.

- Храните руководство пользователя в безопасном месте для справки.
- Ознакомьтесь с предупреждениями и выполняйте все инструкции.
- Садитесь на расстоянии не менее 18 дюймов (45 см) от устройства.
- В целях обеспечения надлежащей вентиляции расстояние от устройства до стен должно составлять не менее 4 дюймов (10 см).
- Устанавливайте устройство в хорошо проветриваемых местах. Не устанавливайте на устройство предметы, препятствующие рассеянию тепла.
- Запрещается эксплуатация данного устройства вблизи водоемов. Во избежание возгорания или поражения электрическим током не подвергайте устройство воздействию сырости.
- Не допускайте воздействия на устройство прямых солнечных лучей и других источников тепла.
- Запрещается устанавливать устройство вблизи источников тепла, таких как радиаторы, обогреватели, кухонные плиты и другие устройства (включая усилители), нахождение поблизости от которых может привести к опасному повышению температуры устройства.
- Для очистки корпуса устройства используйте сухую мягкую ткань. Подробные сведения см. в разделе «Техническое обслуживание» на стр. 55.
- В случае прикосновения к экрану на нем может остаться жирный след. Порядок удаления жирных следов с экрана см. в Уход раздел на стр. 55.
- Не допускайте контакта острых или твердых предметов с поверхностью экрана, так как это может привести к повреждению экрана.
- Во время перемещения устройства не допускайте его падения и не ударяйте устройство.
- Не ставьте устройство на неровную или неустойчивую поверхность. Устройство может упасть, что чревато травмой или неисправностью.
- Не ставьте тяжелые предметы на устройство или соединительные кабели.
- При задымлении, аномальном шуме или сильном запахе сразу же отключите устройство от сети питания и обратитесь к продавцу или в компанию ViewSonic®. Использование устройства в таких условиях представляет опасность.
- Соблюдайте правила техники безопасности при использовании полярной

или заземляющей вилки. Полярная вилка имеет два плоских контакта разной ширины. Заземляющая вилка имеет два контакта питания и третий заземляющий контакт. Широкий контакт и заземляющий контакт обеспечивают безопасность пользователя. Если вилка не подходит к электрической розетке, приобретите адаптер. Не пытайтесь с усилием вставить вилку в розетку.

- При подключении к электрической розетке НЕ удаляйте заземляющий контакт. ЗАПРЕЩАЕТСЯ удалять заземляющие контакты.
- Запрещается наступать на сетевой шнур или сгибать его, особенно возле вилки и в месте выхода из устройства. Электрическая розетка должна находиться возле оборудования, в легкодоступном месте.
- Используйте только принадлежности и аксессуары, указанные производителем.
- При использовании тележки проявляйте осторожность, передвигая тележку или монитор с подключенными к нему устройствами, во избежание падения и причинения травм пользователю.
- Отсоедините штепсель питания от электрической розетки, если устройство не будет использоваться длительное время.
- Для проведения технического обслуживания обращайтесь к квалифицированным специалистам. Выполните ремонт устройства в случае наличия одного из следующих повреждений:
  - » В случае повреждения сетевого шнура или вилки.
  - » При попадании жидкости или посторонних объектов внутрь устройства.
  - » При попадании внутрь устройства влаги.
  - » В случае падения устройства или появления неисправностей в его работе.
- **УВЕДОМЛЕНИЕ. ИСПОЛЬЗОВАНИЕ НАКЛАДНЫХ/ВНУТРИУШНЫХ НАУШНИКОВ НА ВЫСОКОЙ ГРОМКОСТИ В ТЕЧЕНИЕ ПРОДОЛЖИТЕЛЬНОГО ВРЕМЕНИ МОЖЕТ ПРИВЕСТИ К УХУДШЕНИЮ ИЛИ ПОТЕРЕ СЛУХА.** При использовании накладных/внутриушных наушников не включайте звук слишком громко, чтобы не повредить органы слуха.
- **УВЕДОМЛЕНИЕ. МОНИТОР МОЖЕТ ПЕРЕГРЕВАТЬСЯ И ВЫКЛЮЧАТЬСЯ.** В случае автоматического выключения устройства повторно включите монитор. После перезагрузки измените разрешение и частоту обновления. Для получения дополнительной информации см. руководство пользователя видеокарты.



# Содержание

<b>Меры обеспечения безопасности</b> .....	<b>3</b>
<b>Введение</b> .....	<b>7</b>
Комплектация .....	7
Описание изделия .....	8
<b>Первоначальная настройка</b> .....	<b>9</b>
Установка на подставке.....	9
Настенный монтаж .....	12
Использование разъема для защитного замка.....	14
<b>Подключение устройств</b> .....	<b>15</b>
Подключение к источнику питания.....	15
Подключение внешних устройств .....	16
Подключение кабелем HDMI .....	16
Подключение кабелем DisplayPort .....	17
Гирляндное подключение DisplayPort/USB Type-C MST.....	18
Подключение кабелем USB .....	19
Подключение Ethernet.....	20
<b>Использование монитора</b> .....	<b>21</b>
Регулировка угла обзора.....	21
Регулировка высоты.....	21
Регулировка угла наклона.....	22
Регулировка ориентации экрана (поворот монитора) .....	22
Регулировка угла поворота.....	24
Включение и выключение устройства .....	25
Использование клавиш панели управления .....	26
Контекстное меню .....	26
Сочетания клавиш .....	28
Настройка параметров .....	30
Основные операции.....	30
Древовидная структура экранного меню.....	33
Параметры меню.....	37

<b>Приложение .....</b>	<b>46</b>
Технические характеристики .....	46
Глоссарий .....	48
Поиск и устранение неисправностей .....	53
Обслуживание.....	55
Общие меры предосторожности .....	55
Очистка экрана .....	55
Очистка корпуса.....	55
Ограничение ответственности.....	55
Возможность модернизации и ремонта устройства .....	56
<b>Информация о соответствии нормам и обслуживании .....</b>	<b>57</b>
Информация о соответствии.....	57
Соответствие требованиям ФКС США .....	57
Соответствие стандарту Industry Canada .....	57
Соответствие стандартам ЕС для европейских стран .....	58
Заявление о соответствии стандартам RoHS2 .....	58
Ограничение использования опасных веществ для Индии.....	59
Утилизация продукта после окончания срока службы .....	59
Сертифицировано ТСО .....	60
Сведения об авторских правах .....	61
Служба поддержки.....	62
Ограниченная гарантия.....	63

# Введение

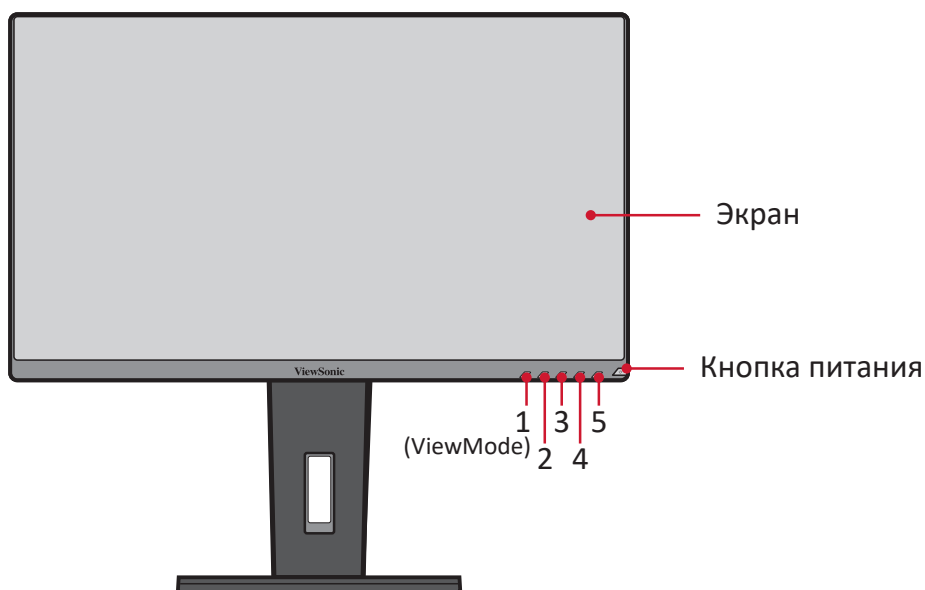
## Комплектация

- Дисплей с плоскостным переключением (IPS)
- Кабель питания
- Видеокабель
- Кабель USB
- Краткое руководство

**ПРИМЕЧАНИЕ.** В зависимости от страны в комплект поставки могут входить разные видеокабели и шнур питания. Для получения дополнительной информации обратитесь к местному поставщику оборудования.

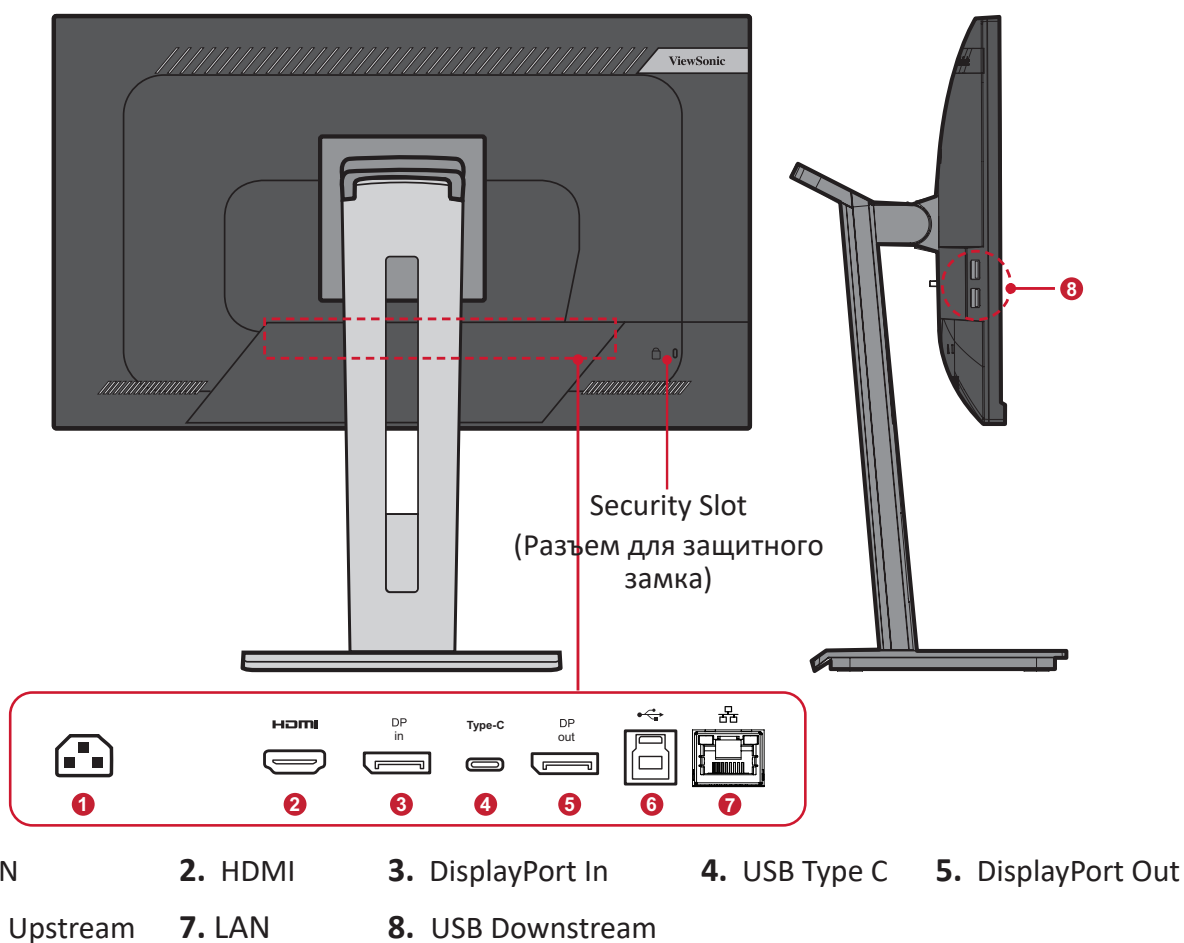
# Описание изделия

## Вид спереди



**ПРИМЕЧАНИЕ.** Для получения дополнительной информации о кнопке **1(ViewMode)/2/3/4/5** и ее функциях см. «Сочетания клавиш» на стр.26.

## Вид сзади





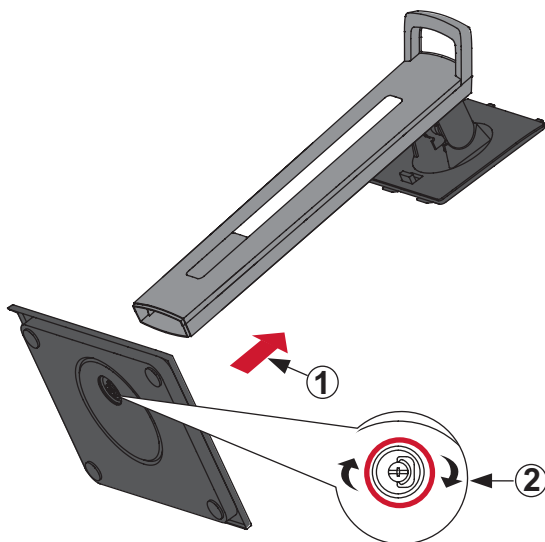
# Первоначальная настройка

В данном разделе приведено подробное описание порядка установки монитора.

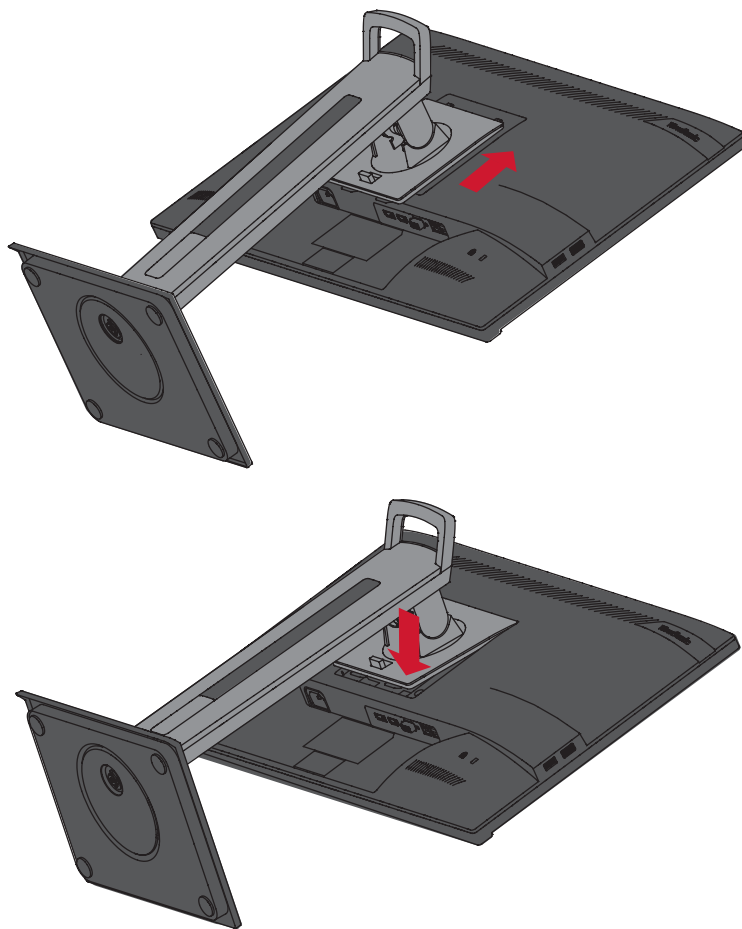
**ПРИМЕЧАНИЕ.** Монитор поставляется в упаковочной коробке с понятными инструкциями, облегчающими установку.

## Установка на подставке

1. Расположите коробку на ровной устойчивой поверхности и откройте ее передний клапан для доступа к содержимому. Снимите верхнюю подложку.
2. Извлеките основание и вкладыш подставки монитора. Совместите и соедините три (3) точки в основании подставки монитора с ее вкладышем.
3. Зафиксируйте вкладыш невыпадающим винтом в основании подставки монитора.

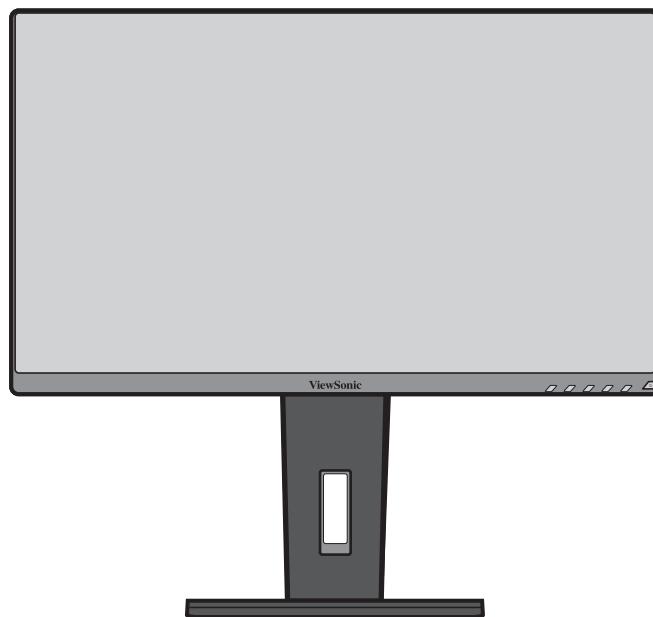


4. Выровняйте и вставьте верхние фиксаторы подставки монитора в разъемы для установки, как показано на рисунке ниже:



**ПРИМЕЧАНИЕ.** Убедитесь, что подставка надежно закреплена, а быстросъемный выступ установлен на месте со щелчком.

5. Взявшись за ручку подставки, извлеките устройство из коробки и установите его вертикально на ровной устойчивой поверхности.



**ПРИМЕЧАНИЕ.** Устройство должно располагаться на ровной устойчивой поверхности. В противном случае устройство может упасть, что может привести к его повреждению и (или) травме пользователя.

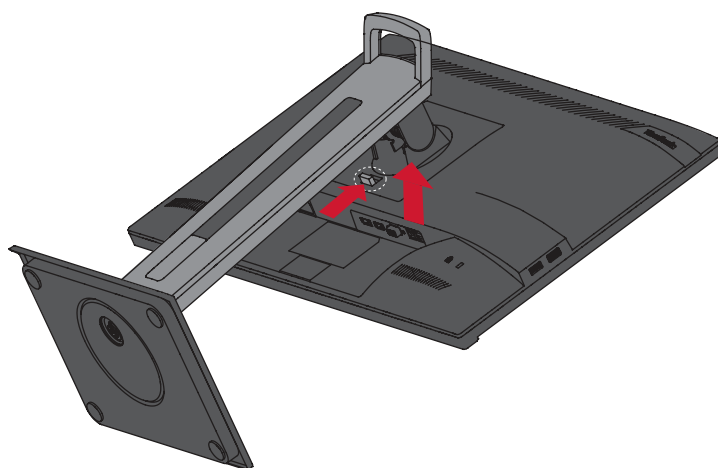
## Настенный монтаж

Стандартные размеры комплекта настенного крепления указаны в приведенной ниже таблице.

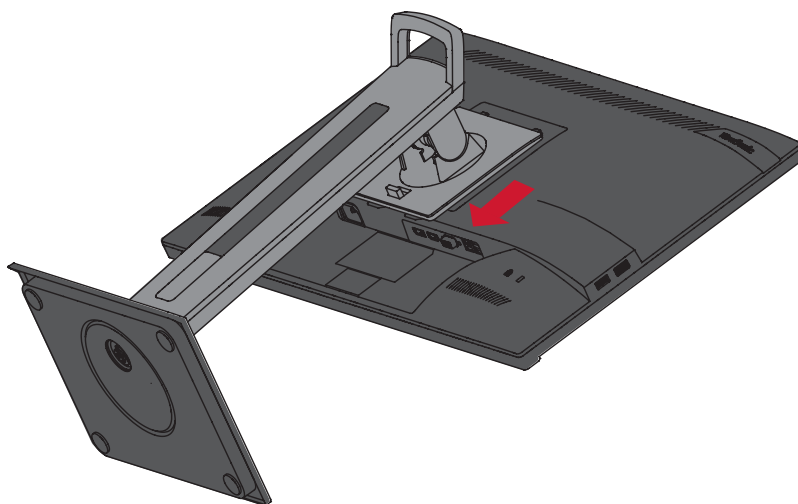
Максимальная нагрузка	Шаблон крепления (Ш x В)	Промежуточная подложка (Ш x В x Г)	Отверстие для крепления кронштейна	Характеристики и количество винтов
14 кг	100 x 100 мм	115 x 115 x 2,6 мм	Ø 5 мм	M4 x 10 мм 4 шт.

**ПРИМЕЧАНИЕ.** Комплекты настенного крепления продаются отдельно.

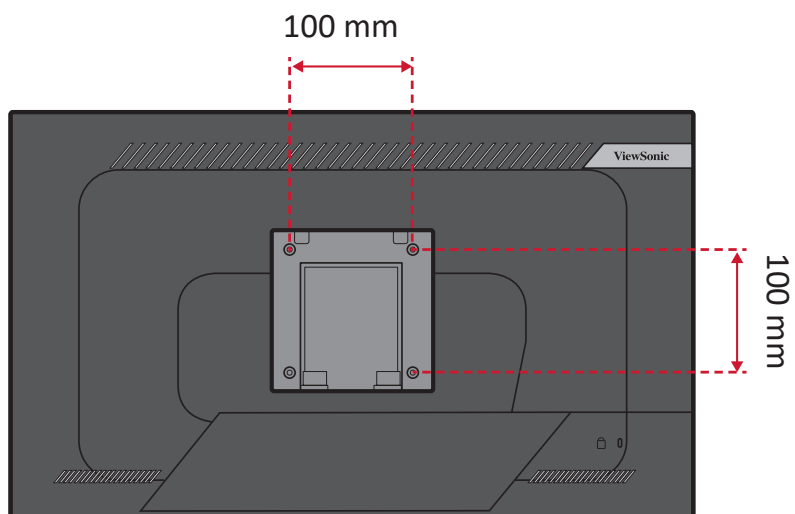
1. Выключите устройство и отсоедините все кабели.
2. Разместите устройство на ровной устойчивой поверхности экраном вниз.
3. Нажав на быстросъемный выступ и удерживая его, осторожно поднимите подставку.



4. Слегка потяните ее вниз, чтобы отсоединить фиксаторы и снять подставку.



5. Выровняйте монтажный кронштейн с крепежными отверстиями VESA на задней панели устройства. Зафиксируйте его с помощью четырех (4) винтов (M4 x 10 мм).



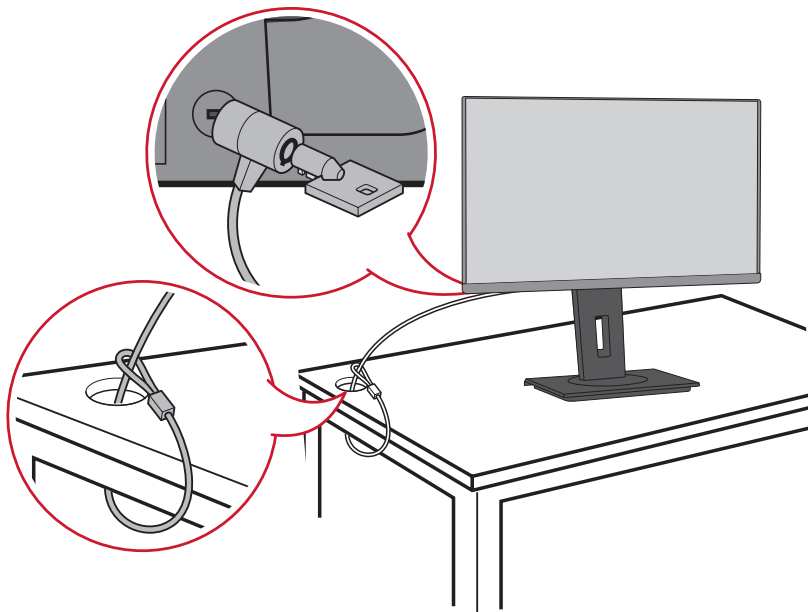
6. Установите монитор на стену в соответствии с инструкциями, прилагающимися к комплекту настенного крепления.

## Использование разъема для защитного замка

Во избежание кражи устройства используйте защитный замок с запорным приспособлением для крепления устройства к неподвижным объектам.

Дополнительно можно прикрепить монитор к стене или стационарному объекту, используя пристяжной трос с замком, чтобы обеспечить монитору дополнительную поддержку и защитить его от падения.

Ниже описан порядок крепления устройства к столу при помощи защитного замка с запорным приспособлением.

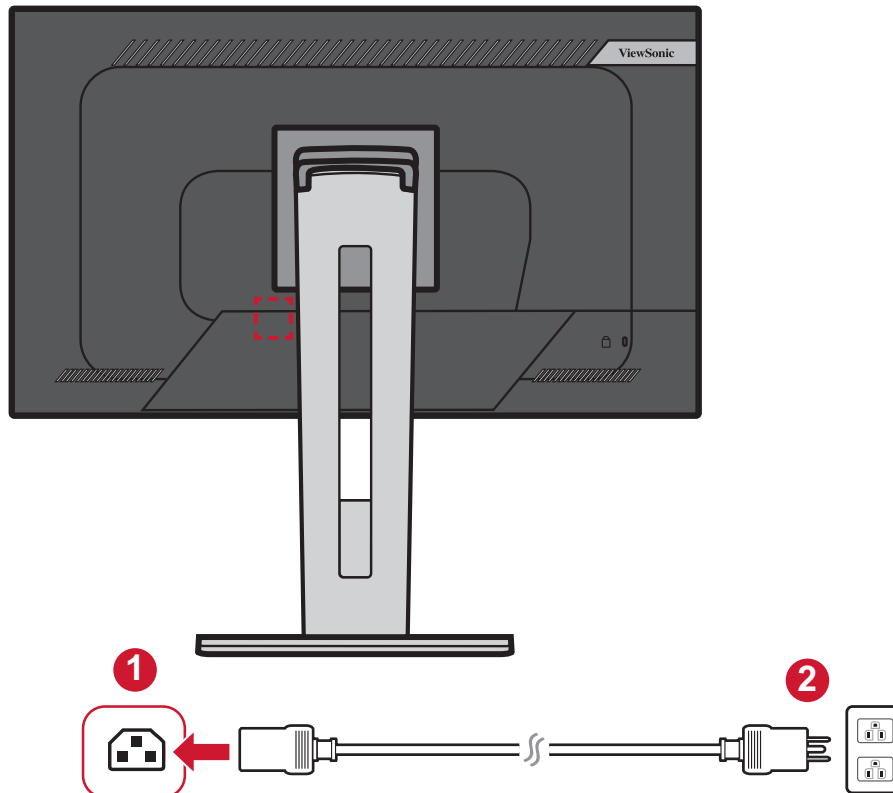


# Подключение устройств

В данном разделе описан порядок подключения монитора к другим устройствам.

## Подключение к источнику питания

1. Подключите адаптер питания к разъему питания постоянного тока на задней панели устройства.
2. Подключите вилку шнура питания к электрической розетке.

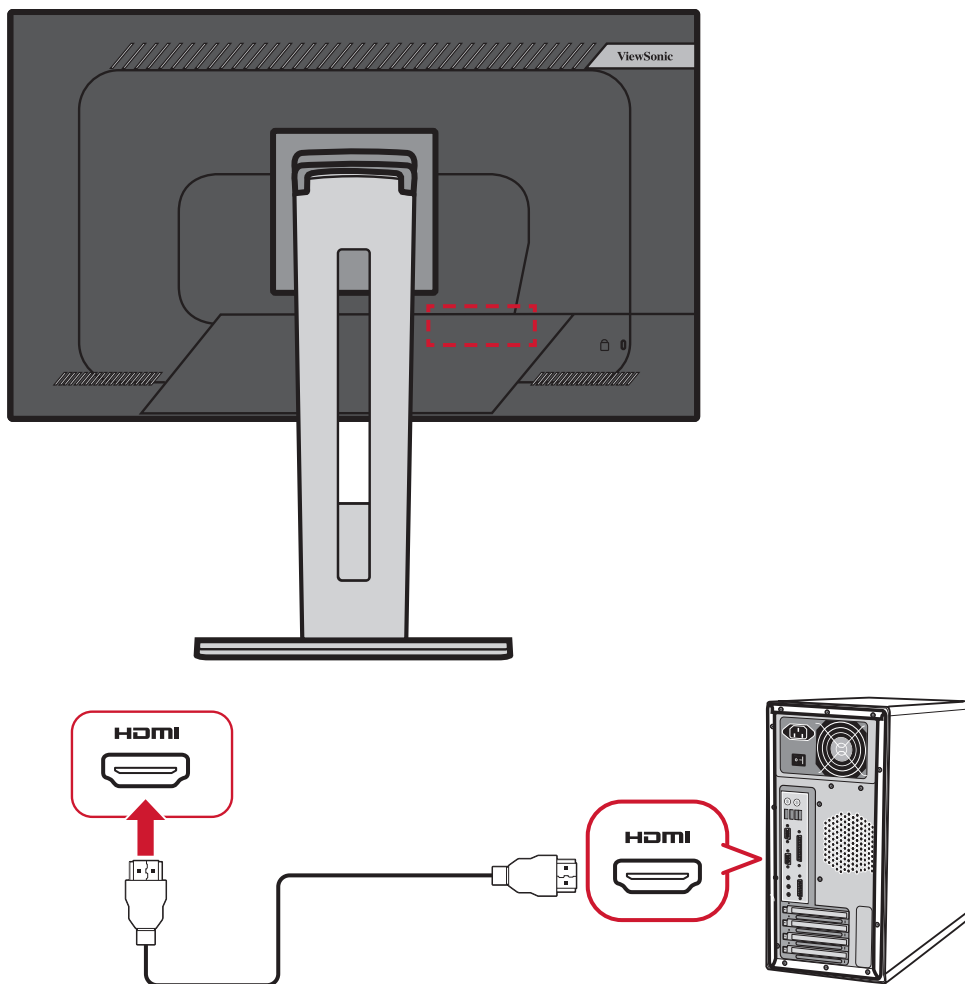


## Подключение внешних устройств

### Подключение кабелем HDMI

Подключите один конец кабеля HDMI к порту HDMI монитора. Другой конец кабеля подключите к порту HDMI компьютера.

**ПРИМЕЧАНИЕ.** Монитор оснащен один порт HDMI 1.4.

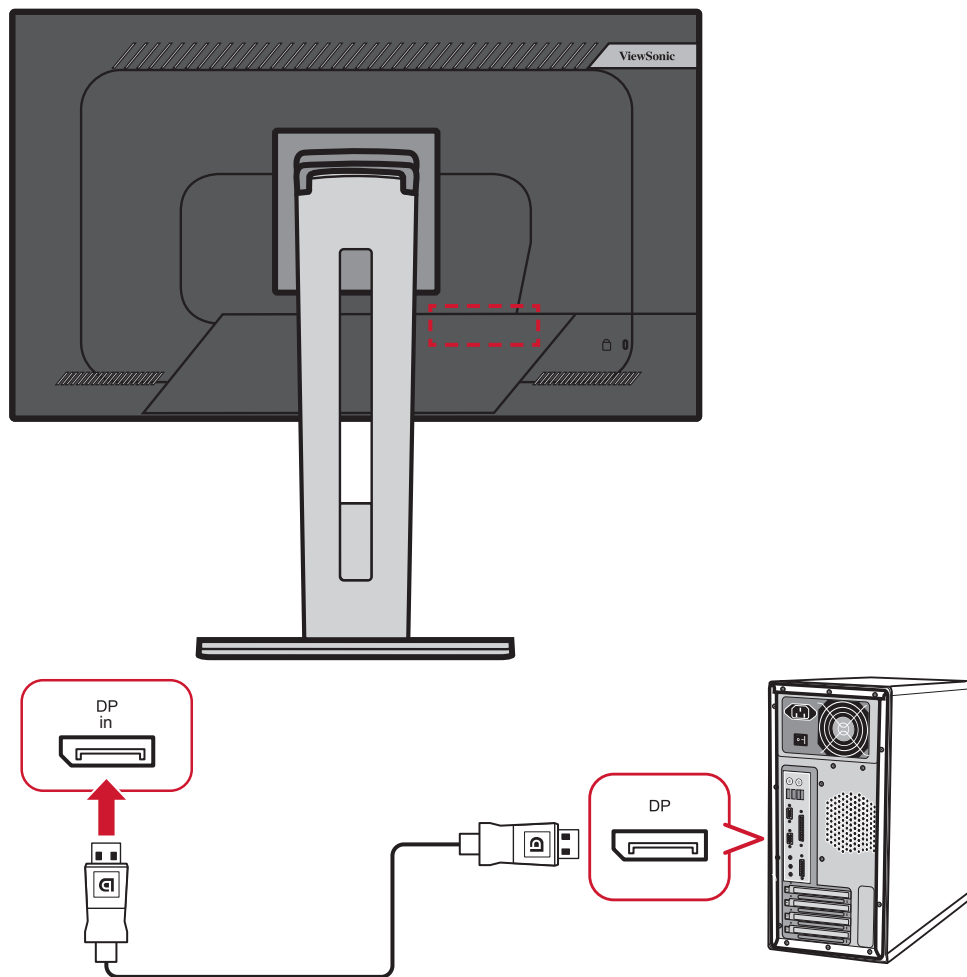




## Подключение кабелем DisplayPort

Подключите один конец кабеля DisplayPort к разъему DisplayPort или mini DP. Другой конец кабеля подключите к разъему DisplayPort или mini DP компьютера.

**ПРИМЕЧАНИЕ.** Чтобы подключить монитор к порту Thunderbolt (вер. 1 и 2) на устройстве Mac, подключите разъем mini DP кабеля mini DP — DisplayPort к выходу Thunderbolt устройства Mac. Другой конец кабеля подключите к разъему DisplayPort монитора.

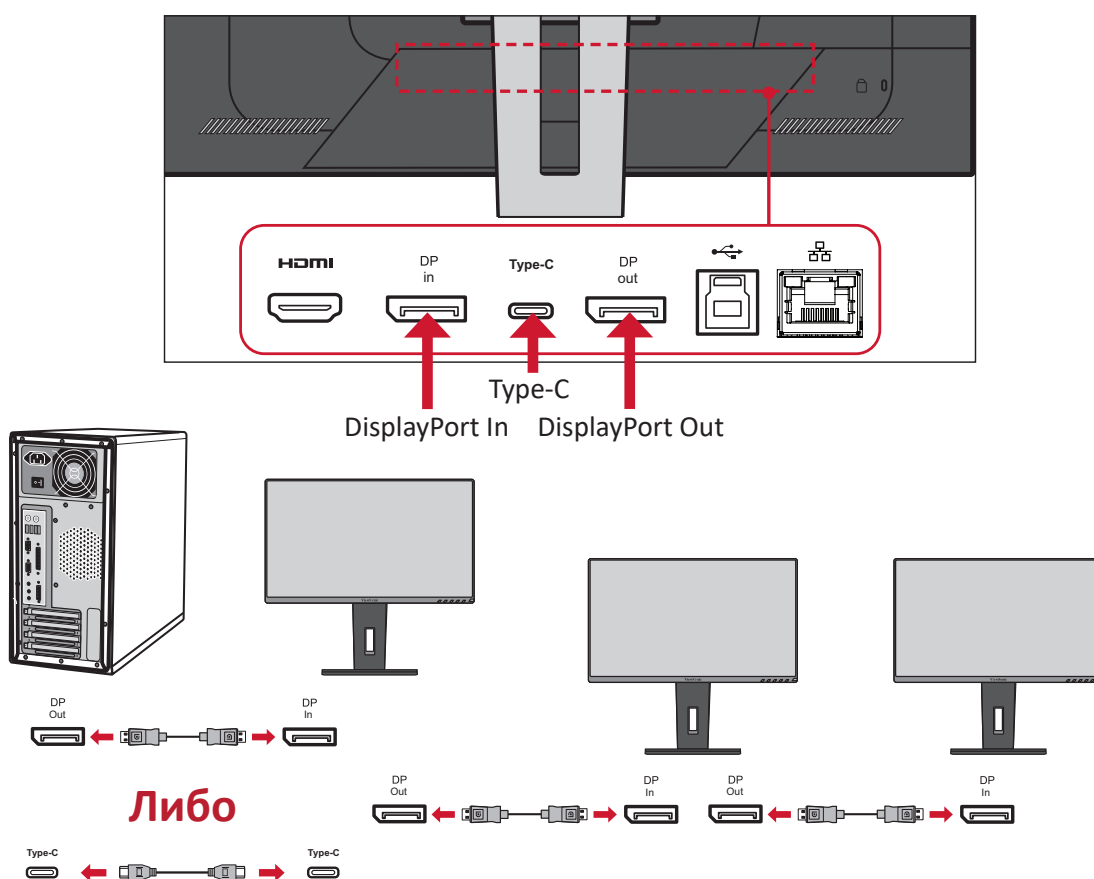


## Гирляндное подключение DisplayPort/USB Type-C MST

С помощью технологии DisplayPort/USB Type-C Multi-Stream Transport (MST) можно последовательно подключить до 4 (четырёх) мониторов.

1. Подключите один конец кабеля DisplayPort/USB Type-C к выходному порту DisplayPort/USB Type-C своего компьютера. Другой конец кабеля подключите к входному порту DisplayPort In/USB Type-C монитора.
2. Возьмите другой кабель DisplayPort для подключения к порту выхода DisplayPort первого монитора. Другой конец кабеля подключите к порту входа DisplayPort второго монитора.
3. При необходимости повторите **Шаг 2** с другими мониторами (не более четырёх (4) устройств).

**ПРИМЕЧАНИЕ.** Количество мониторов определяется совместимостью вашей видеокарты.



### ПРИМЕЧАНИЕ.

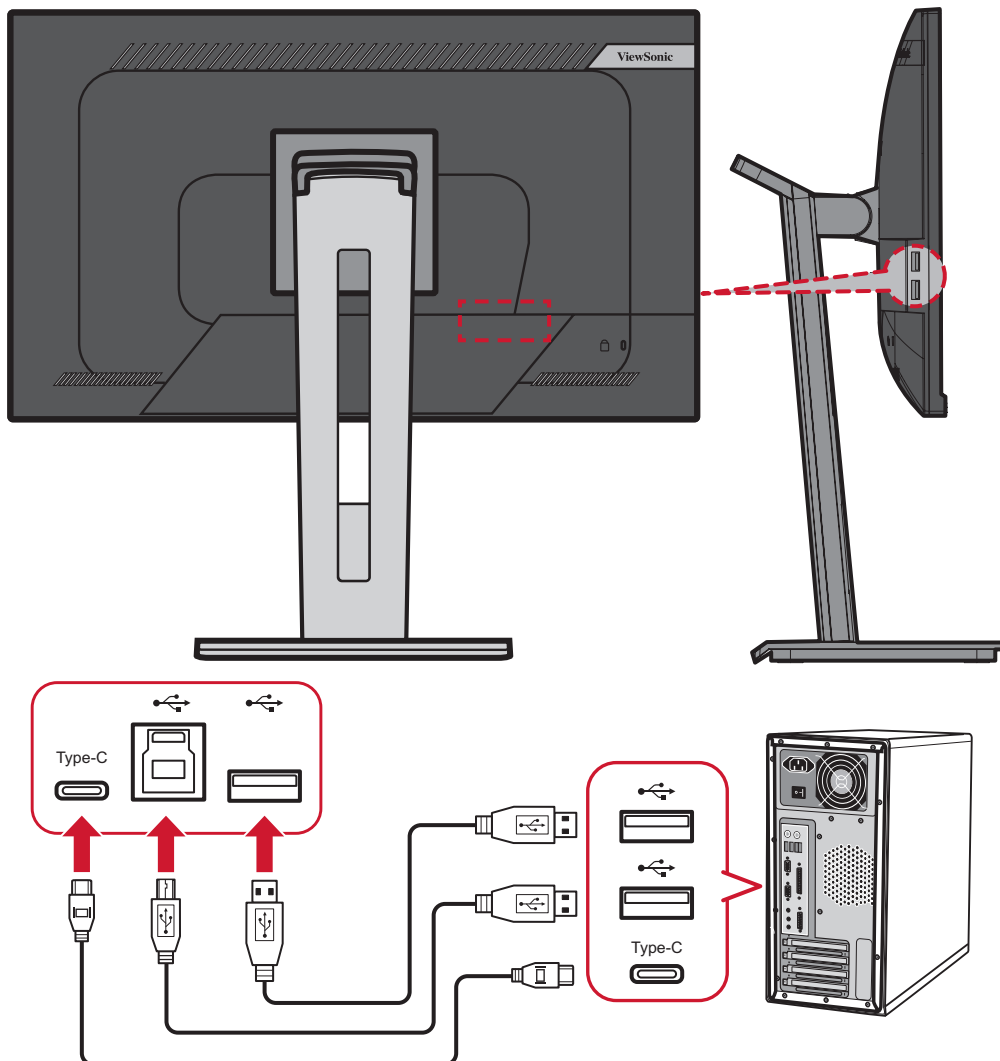
- Для выполнения гирляндного подключения необходимо включить DisplayPort 1.2 MST в экранном меню **Setup Menu (Меню настройки)**.
- Если источник входного сигнала изменится на HDMI, DisplayPort 1.2 MST отключится автоматически.

## Подключение кабелем USB

Подключите один конец кабеля USB к порту USB монитора. Другой конец кабеля подключите к порту USB компьютера.

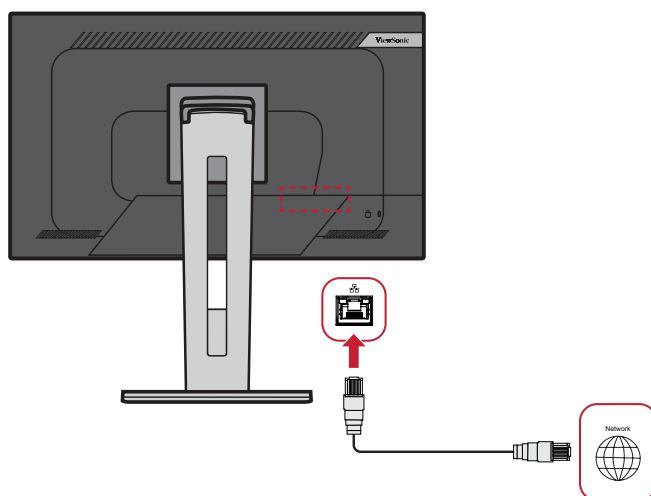
**ПРИМЕЧАНИЕ.** Монитор поддерживает три (3) типа портов USB. Выполняйте подключение(-я) согласно приведенным ниже инструкциям.

- 2 (два) порта USB Type A: Подключение периферийных устройств тип A (например, запоминающего устройства).
  - » **ПРИМЕЧАНИЕ.** Для использования некоторых периферийных устройств требуется, чтобы ваш компьютер был также подключен к порту USB тип B монитора.
- 1 (один) порт USB Type B: Подключите к этому порту кабель USB типа B (квадратный штекер с двумя скошенными углами), другой конец кабеля подключите к нисходящему порту USB компьютера.
- 1 (один) порт USB Type C: Убедитесь, что ваше устройство с выходом Type-C и кабель поддерживают передачу видеосигнала.



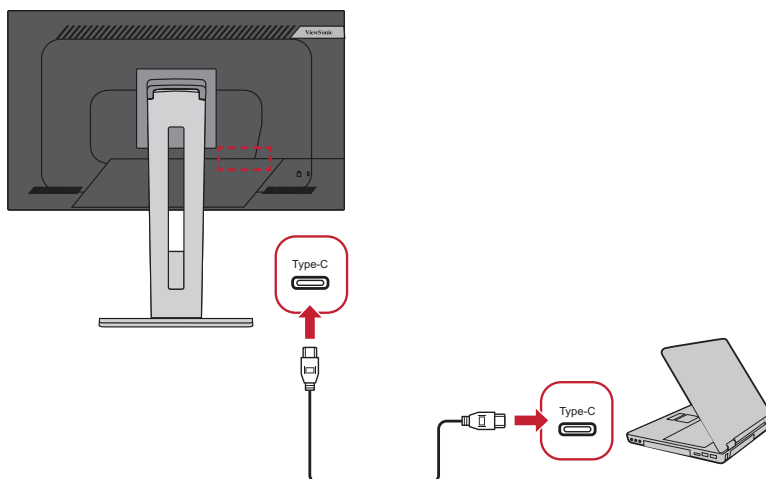
## Подключение Ethernet

Подключите один конец кабеля LAN (RJ45) к порту LAN (RJ45) монитора. Затем подключите другой конец к своей сети.



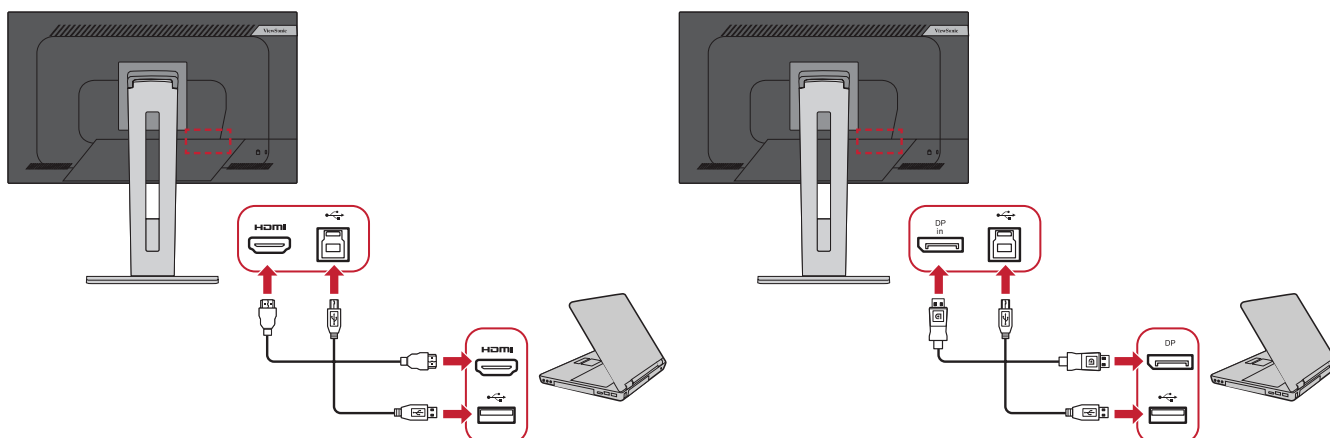
Далее следует подключить компьютер к монитору одним из следующих способов:

- Подключение Type-C:



Либо.

- HDMI и USB Восходящий **Либо**
- DisplayPort и USB Восходящий



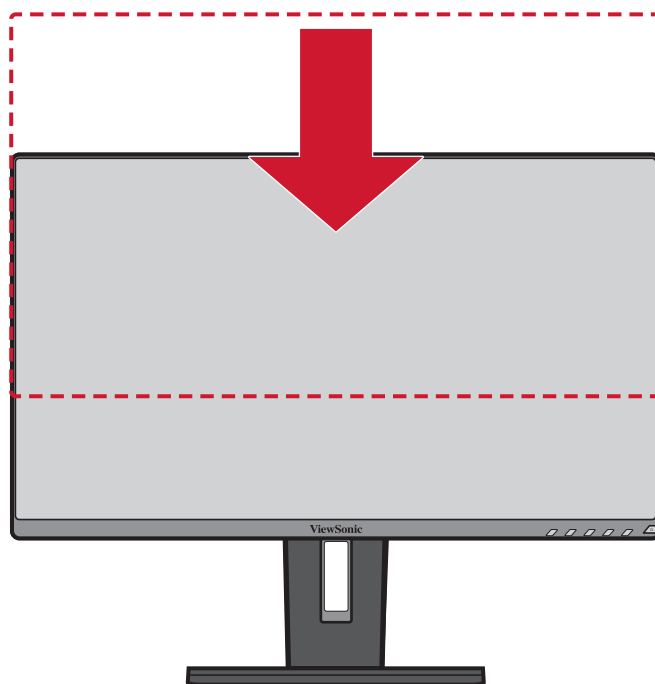
# Использование монитора

## Регулировка угла обзора

Для удобства пользования монитором угол обзора можно изменить при помощи любого из следующих способов.

## Регулировка высоты

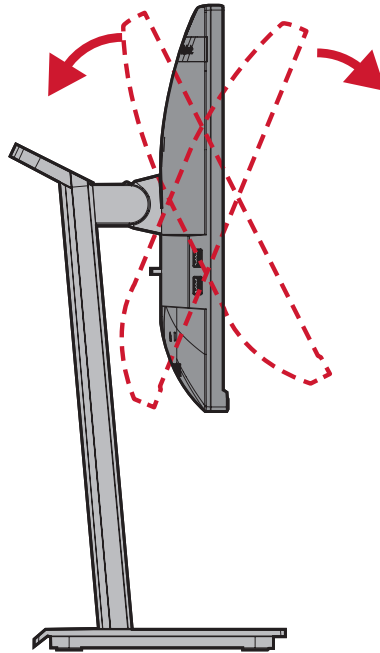
Поднимите или опустите монитор на желаемую высоту (0–130 мм).



**ПРИМЕЧАНИЕ.** В ходе регулировки перемещайте монитор с усилием, удерживая его с обеих сторон.

## Регулировка угла наклона

Наклоните монитор вперед или назад до достижения желаемого угла обзора (от  $-5^{\circ}$  до  $40^{\circ}$ ).

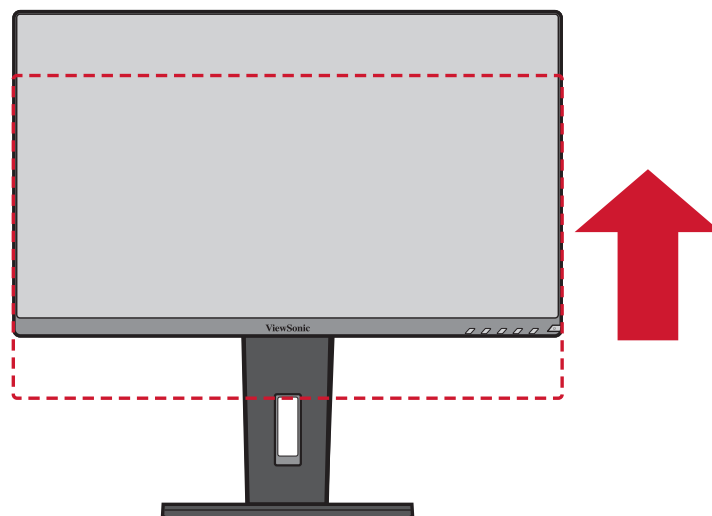


### ПРИМЕЧАНИЕ.

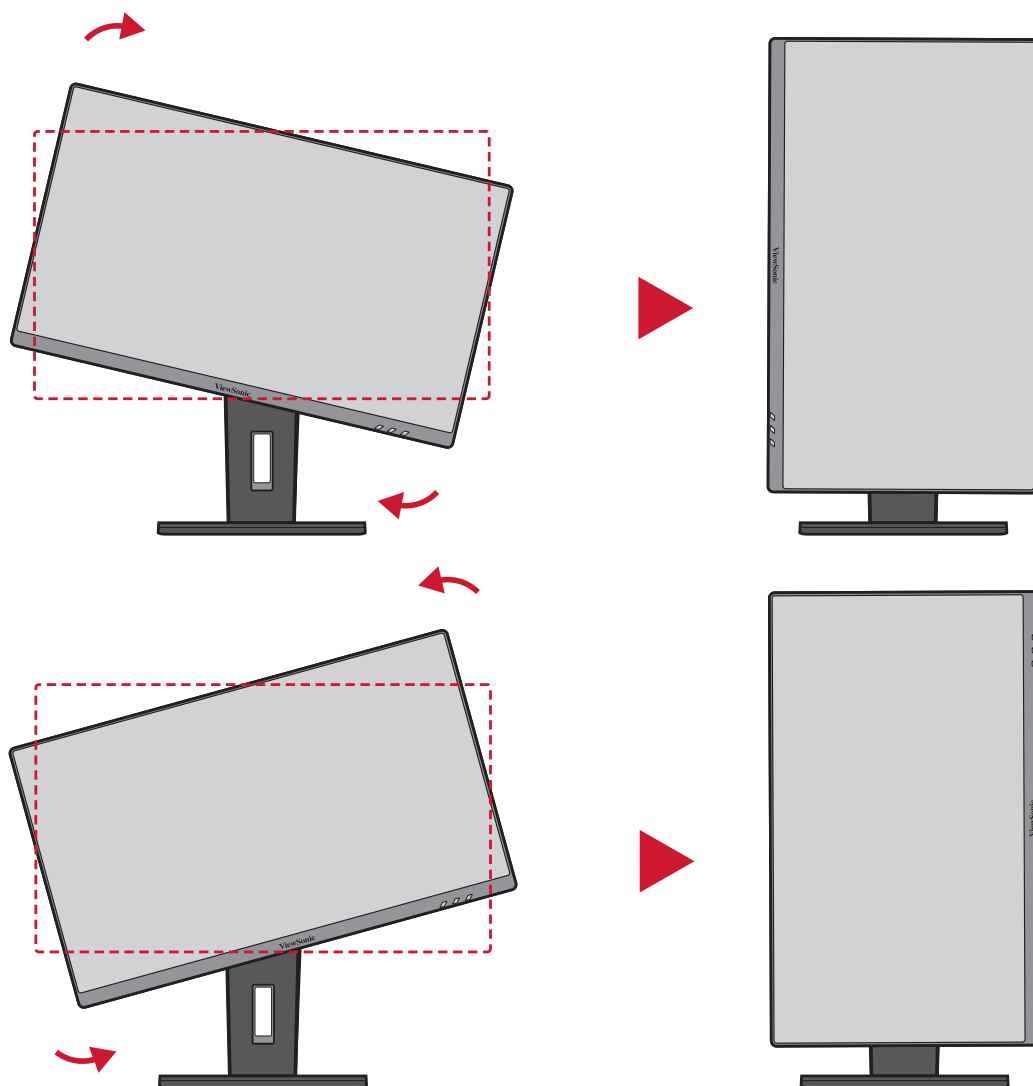
- В ходе регулировки одной рукой поддерживайте подставку, а другой наклоняйте монитор вперед или назад.
- Для наклона на  $40^{\circ}$  монитор сначала необходимо поднять на максимальную высоту.

## Регулировка ориентации экрана (поворот монитора)

1. Установите максимальную высоту монитора. Наклоните монитор назад до упора.



2. Поверните монитор на 90° по часовой стрелке или против часовой стрелки (от альбомной ориентации к портретной).

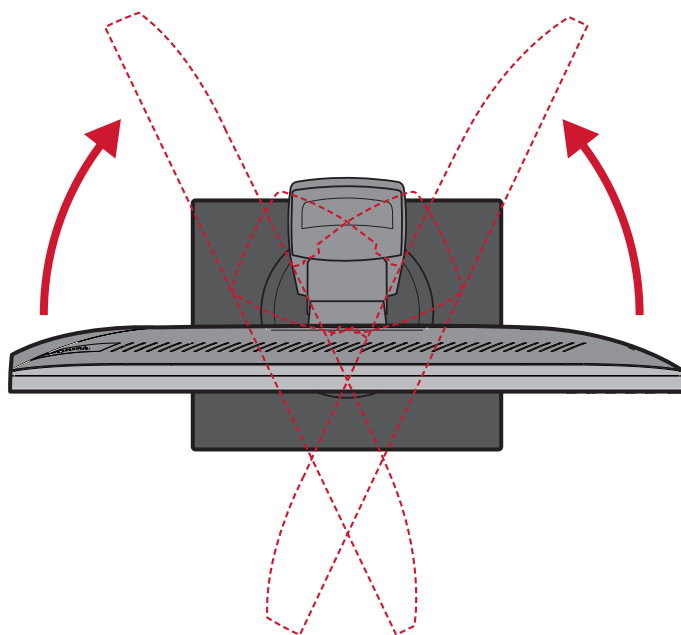


**ПРИМЕЧАНИЕ.**

- Чтобы повернуть изображение на экране, измените системные параметры ориентации дисплея вручную.
- В ходе регулировки надежно удерживайте монитор обеими руками с обеих сторон.

## Регулировка угла поворота

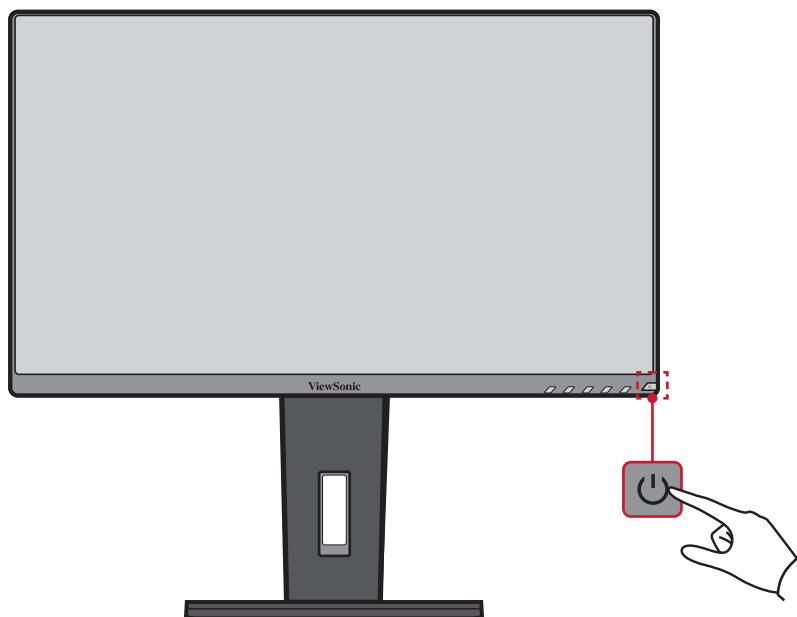
Поверните монитор влево или вправо до достижения желаемого угла обзора (60°).





## Включение и выключение устройства

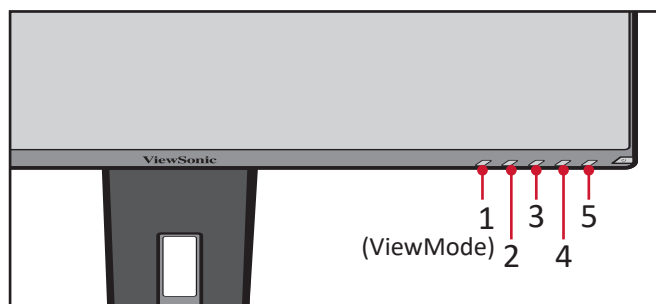
1. Подключите вилку шнура питания к электрической розетке.
2. Нажмите кнопку **Power (Питание)** для включения монитора.
3. Для выключения монитора снова нажмите кнопку **Power (Питание)**.



**ПРИМЕЧАНИЕ.** Если шнур питания подключен к электрической розетке, выключенный монитор будет потреблять некоторое количество энергии. Если монитор не будет использоваться длительное время, отсоедините вилку питания от электрической розетки.

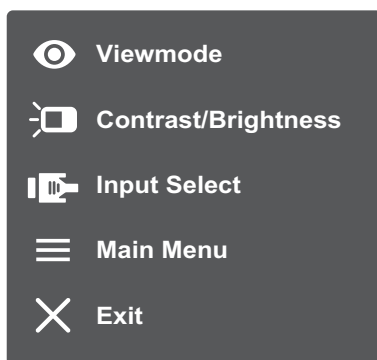
## Использование клавиш панели управления

Используйте клавиши панели управления для доступа к контекстному меню, активации сочетаний клавиш, навигации в экранном меню и изменения параметров.



### Контекстное меню

Нажмите клавишу **2/3/4/5**, чтобы активировать контекстное меню.

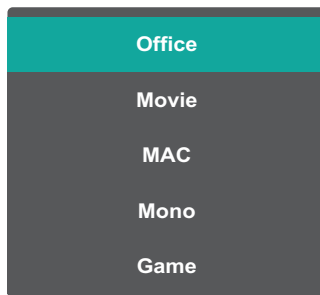


**ПРИМЕЧАНИЕ.** В нижней части экрана отобразится инструкция по навигации с помощью клавиш. Следуйте указаниям, чтобы выбрать параметр или выполнить регулировку.



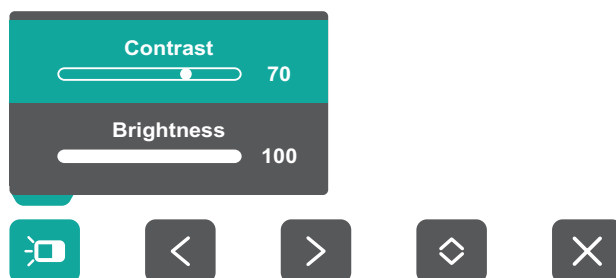
### ViewMode (Режим просмотра)

Выбор одного из предустановленных параметров цвета.



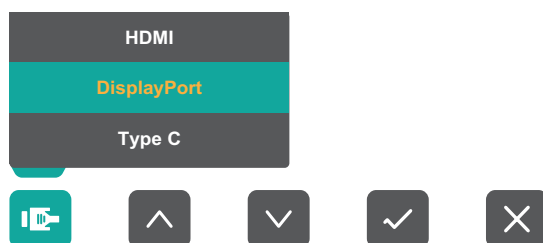
## Contrast/Brightness (Контрастность/Яркость)

Настройка уровня контрастности или яркости.



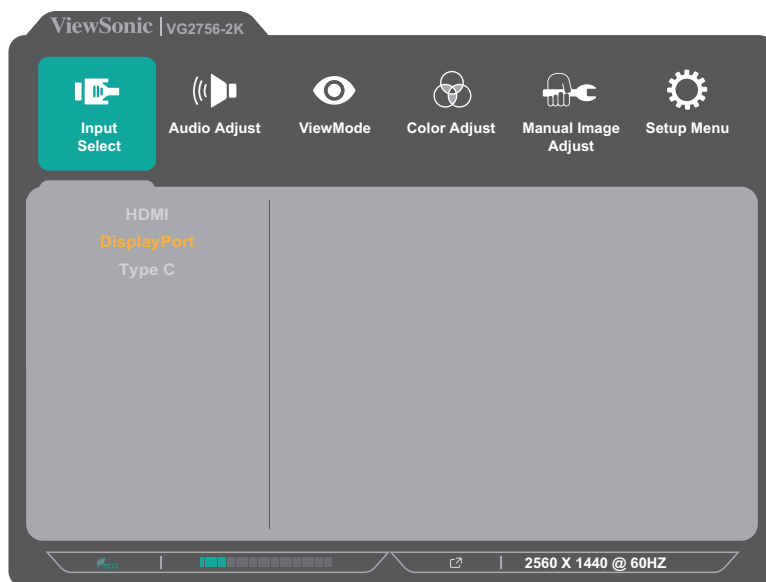
## Input Select (Выбор входа)

Выбор источника входного сигнала.



## Main Menu (Главное меню)

Вход в экранное меню.





## Exit (Выход)

Выход из контекстного меню.

## Сочетания клавиш

При выключенном экранном меню для быстрого доступа к специальным функциям используйте клавиши панели управления.

Клавиша	Описание
2 + 3	<p>Нажмите и удерживайте клавиши, чтобы разблокировать/заблокировать экранное меню.</p> <p>После отображения меню на экране удерживайте обе клавиши нажатыми в течение 10 секунд, чтобы заблокировать/разблокировать экранное меню.</p> <div data-bbox="655 607 1141 958" data-label="Image">A screenshot of a dark grey OSD menu. At the top, it says 'OSD Lock/Unlock' in cyan with a downward arrow. Below that, it says 'Locking OSD'. There is a progress bar with a white dot on the left and the number '1' on the right. At the bottom, it says 'Press and hold for 10s to lock OSD'.</div> <p>Если экранное меню заблокировано, на экране отобразится следующее сообщение:</p> <div data-bbox="660 1093 1136 1435" data-label="Image">A screenshot of a dark grey OSD menu. At the top, it says 'OSD Lock/Unlock' in cyan with a downward arrow. Below that, it says 'OSD Locked'.</div>

Клавиша	Описание
<p><b>2 + 4</b></p>	<p>Нажмите и удерживайте клавиши, чтобы разблокировать/заблокировать кнопку <b>Power (Питание)</b>.</p> <p>После отображения меню на экране удерживайте обе клавиши нажатыми в течение 10 секунд, чтобы заблокировать/разблокировать кнопку <b>Power (Питание)</b>.</p> <div data-bbox="655 443 1141 792" data-label="Image"> </div> <p>Если кнопка <b>Power (Питание)</b> заблокирована, на экране отобразится следующее сообщение:</p> <div data-bbox="655 925 1141 1274" data-label="Image"> </div>
<p><b>3 + 5</b></p>	<p>Нажмите клавиши, чтобы отобразить/скрыть экран загрузки при включенном устройстве.</p> <div data-bbox="665 1408 1133 1747" data-label="Image"> </div>

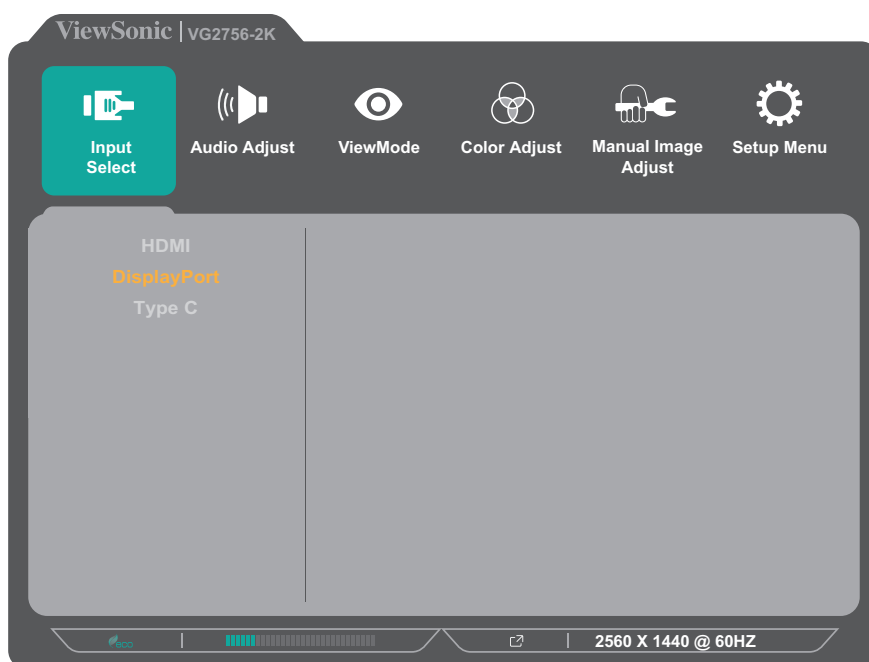
# Настройка параметров

## Основные операции

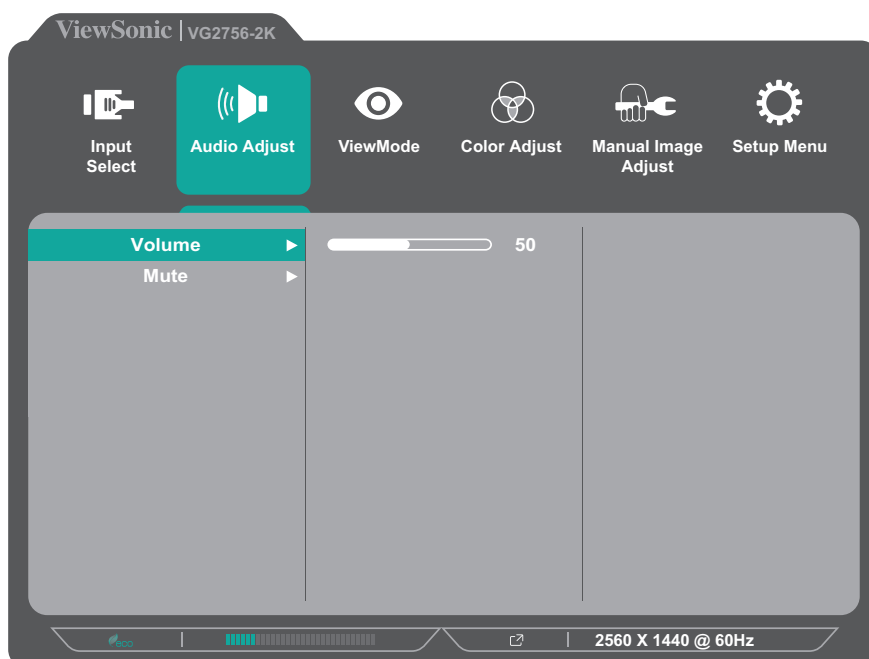


Инструкция по навигации с помощью клавиш

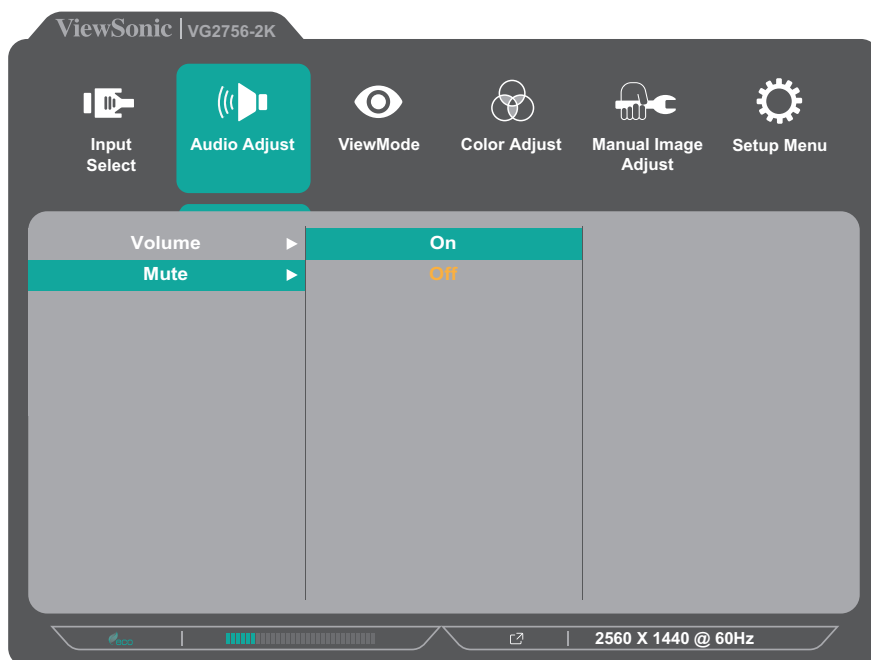
1. Нажмите клавишу **2/3/4/5**, чтобы отобразить контекстное меню. Затем нажмите клавишу **4**, чтобы отобразить экранное меню.



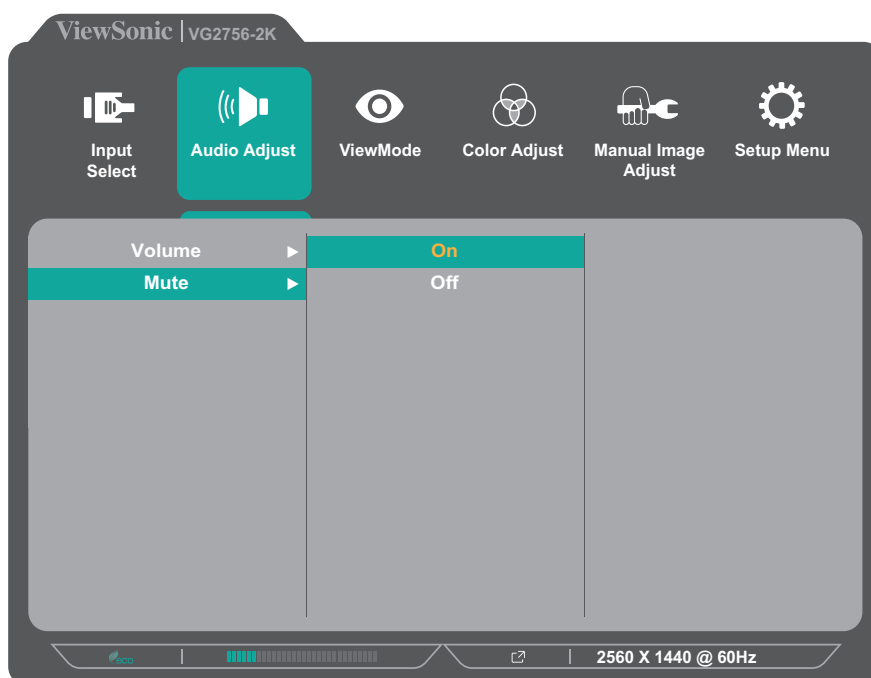
2. Нажмите клавишу **1(ViewMode)** или **2**, чтобы выбрать главное меню. Затем нажмите клавишу **3** для входа в выбранное меню.



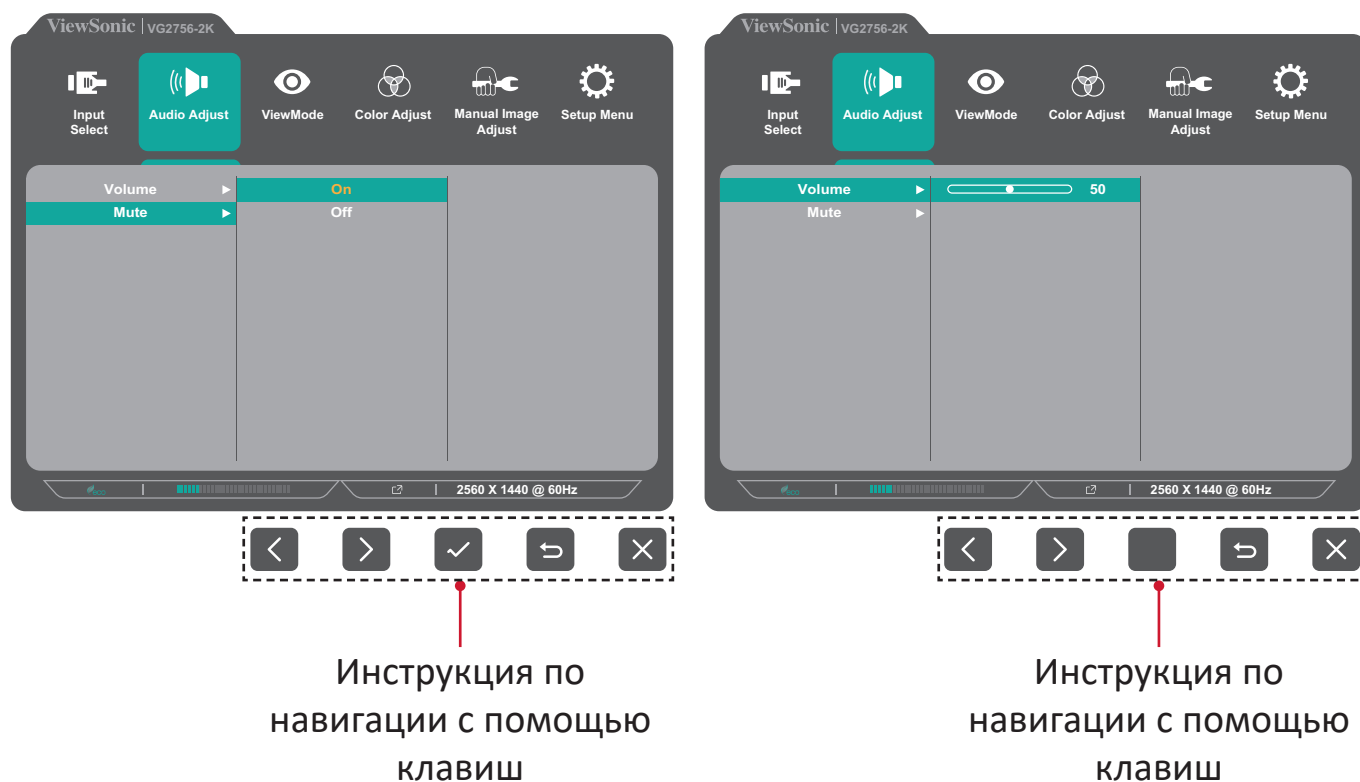
3. Нажмите клавишу **1(ViewMode)** или **2**, чтобы выбрать необходимый параметр меню. Затем нажмите клавишу **3** для входа в подменю.



4. Нажмите клавишу **1(ViewMode)** или **2**, чтобы настроить/выбрать параметр. Затем нажмите клавишу **3** для подтверждения.



**ПРИМЕЧАНИЕ.** Регулировка некоторых параметров меню не требует нажатия клавиши **3** для подтверждения выбора. В нижней части экрана отобразится инструкция по навигации с помощью клавиш. Следуйте указаниям, чтобы выбрать параметр или выполнить регулировку.



5. Нажмите клавишу **4**, чтобы вернуться в предыдущее меню.

**ПРИМЕЧАНИЕ.** Для выхода из экранного меню удерживайте клавишу **4** до исчезновения экранного меню.



## Древовидная структура экранного меню

Главное меню	Подменю	Опции меню				
Input Select	HDMI					
	DisplayPort					
	Type C					
Audio Adjust	Volume	(-/+, 0~100)				
	Mute	On				
		Off				
ViewMode	Off					
	Office	Web				
		Text				
		CUSTOM 1/2/3	Low Input Lag	On/Off		
			Black Stabilization	(-/+, 0/10/20/30/40/50/60/70/80/90/100)		
			Advanced DCR	(-/+, 0/25/50/75/100)		
			Response Time	Standard		
				Advanced		
				Ultra Fast		
			Hue	Red	(-/+, 0~100)	
				Green	(-/+, 0~100)	
				Blue	(-/+, 0~100)	
				Cyan	(-/+, 0~100)	
		Magenta		(-/+, 0~100)		
		Yellow		(-/+, 0~100)		
		Saturation	Red	(-/+, 0~100)		
			Green	(-/+, 0~100)		
			Blue	(-/+, 0~100)		
			Cyan	(-/+, 0~100)		
			Magenta	(-/+, 0~100)		
	Yellow		(-/+, 0~100)			
	Rename					
	Recall					
Movie						
MAC						
Mono						
Game	FPS 1					
	FPS 2					
	RTS					
	MOBA					

Главное меню	Подменю	Опции меню			
Color Adjust	Contrast/ Brightness	Contrast	(-/+ , 0~100)		
		Brightness	(-/+ , 0~100)		
	Color Temperature	Bluish			
		Cool			
		Native			
		Warm			
		User Color	Red	(-/+ , 0~100)	
			Green	(-/+ , 0~100)	
	Blue		(-/+ , 0~100)		
	Color Space	Auto			
		RGB			
		YUV			
	Color Range	Auto			
		Full Range			
		Limited Range			
	Gamma	1.8			
		2.0			
		2.2			
2.4					
2.6					
2.8					
Manual Image Adjust	Auto Image Adjust				
	Horizontal Size	(-/+ , 0~100)			
	H./V. Position	Horizontal Position	(-/+ , 0~100)		
		Vertical Position	(-/+ , 0~100)		
	Fine Tune	(-/+ , 0~100)			
	Sharpness	(-/+ , 0~100)			
	Aspect Ratio	4:3			
		Full Screen			
	Overscan	On			
		Off			
Blue Light Filter	(-/+ , 0~100)				

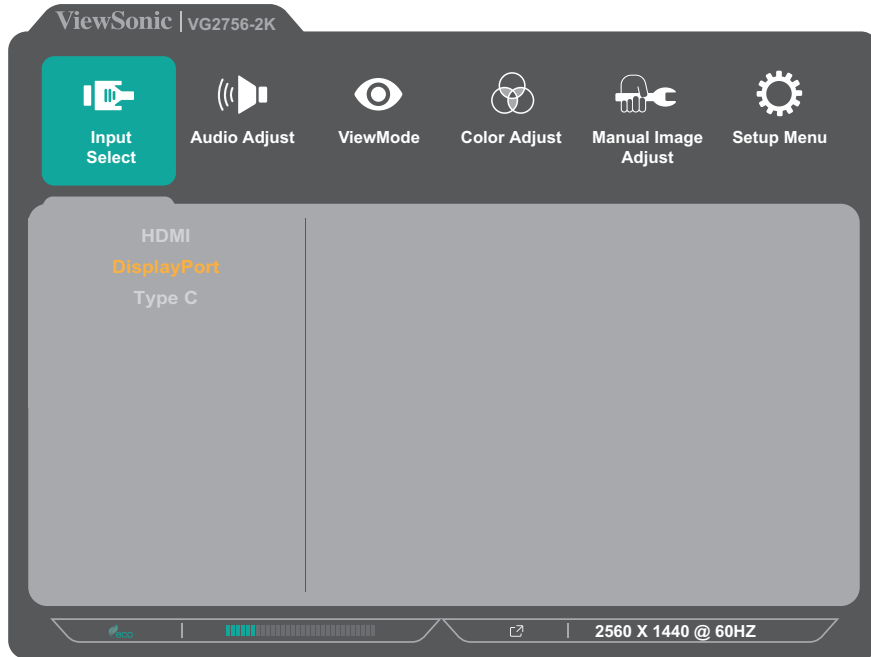
Главное меню	Подменю	Опции меню		
<b>Setup Menu</b>	Language	English		
		Français		
		Deutsch		
		Español		
		Italiano		
		Suomi		
		Русский		
		Türkçe		
		日本語		
		한국어		
		繁體中文		
		简体中文		
		Česká		
		Svenska		
	Resolution Notice	On		
		Off		
	Information			
	OSD Timeout	(-/+, 5/15/30/60)		
	OSD Background	On		
		Off		
	OSD Pivot	0°		
		+90°		
		-90°		
	Power Indicator	On		
		Off		
	Auto Power Off	On		
		Off		
	Sleep	30 Minutes		
		45 Minutes		
		60 Minutes		
		120 Minutes		
		Off		
ECO Mode	Standard			
	Optimize			
	Conserve			
	USB Charging	On		
		Off		

Главное меню	Подменю	Опции меню	
Setup Menu	DisplayPort 1.2 MST	On	
		Off	
	DDC/CI	On	
		Off	
	Auto Detect	On	
		Off	
	All Recall		

## Параметры меню

### Input Select (Выбор входа)

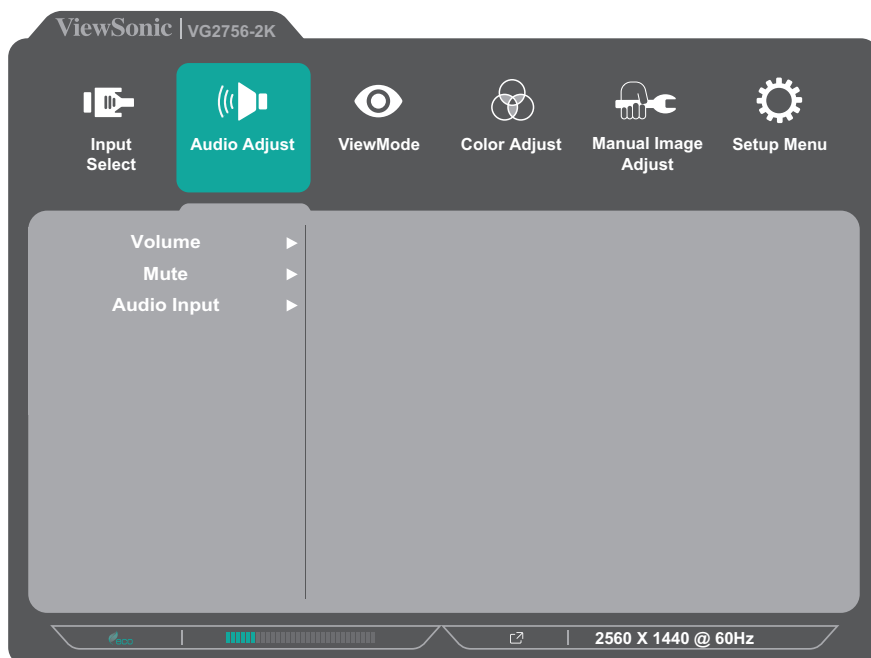
1. Нажмите клавишу **2/3/4/5**, чтобы отобразить контекстное меню. Затем нажмите клавишу **4**, чтобы отобразить экранное меню.
2. Нажмите клавишу **1(ViewMode)** или **2**, чтобы выбрать пункт **Input Select (Выбор входа)**. Затем нажмите клавишу **3** для входа в меню **Input Select (Выбор входа)**.



3. Нажмите клавишу **1(ViewMode)** или **2**, чтобы выбрать необходимый источник входного сигнала. Затем нажмите клавишу **3** для подтверждения выбора.

## Audio Adjust (Регулировка Звука)

1. Нажмите клавишу **2/3/4/5**, чтобы отобразить контекстное меню. Затем нажмите клавишу **4**, чтобы отобразить экранное меню.
2. Нажмите клавишу **1(ViewMode)** или **2**, чтобы выбрать пункт **Audio Adjust (Регулировка звука)**. Затем нажмите клавишу **3** для входа в меню **Audio Adjust (Регулировка звука)**.



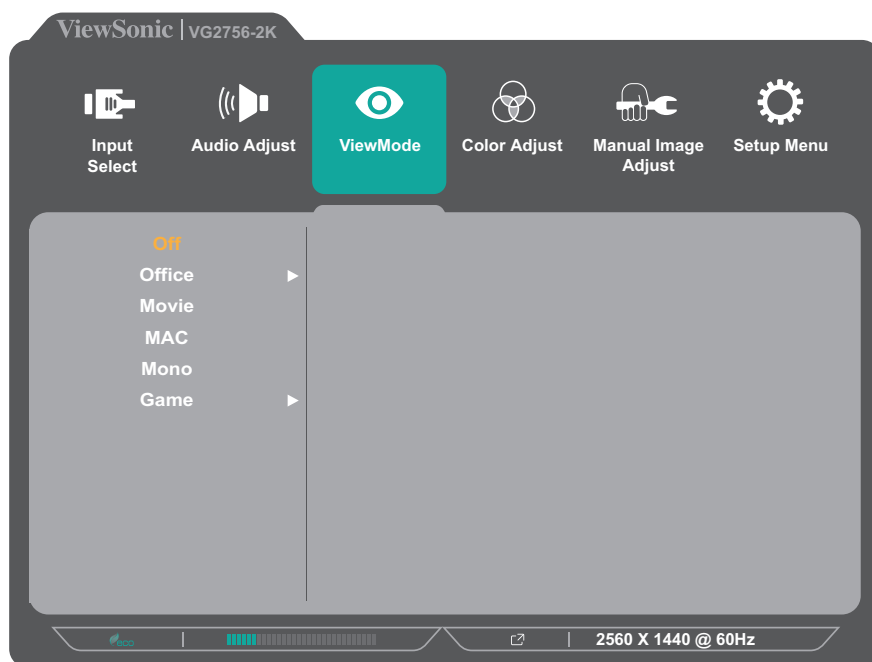
3. Нажмите клавишу **1(ViewMode)** или **2**, чтобы выбрать параметр меню. Затем нажмите клавишу **3** для входа в соответствующее подменю.
4. Нажмите клавишу **1(ViewMode)** или **2**, чтобы настроить/выбрать параметр. Затем нажмите клавишу **3** для подтверждения (если применимо).

Опции меню	Описание
Volume (Громкость)	Регулировка уровня громкости.
Mute (Отключение звука)	Включение этого параметра приводит к временному выключению звука.

## ViewMode (Режим просмотра)

**ПРИМЕЧАНИЕ.** Параметр ViewMode (Режим просмотра) можно также настроить, нажав клавишу **1(ViewMode)** на панели управления.

1. Нажмите клавишу **2/3/4/5**, чтобы отобразить контекстное меню. Затем нажмите клавишу **4**, чтобы отобразить экранное меню.
2. Нажмите клавишу **1(ViewMode)** или **2**, чтобы выбрать пункт **ViewMode (Режим просмотра)**. Затем нажмите клавишу **3** для входа в меню **ViewMode (Режим просмотра)**.



3. Нажмите клавишу **1(ViewMode)** или **2**, чтобы выбрать параметр. Затем нажмите клавишу **3** для подтверждения выбора.

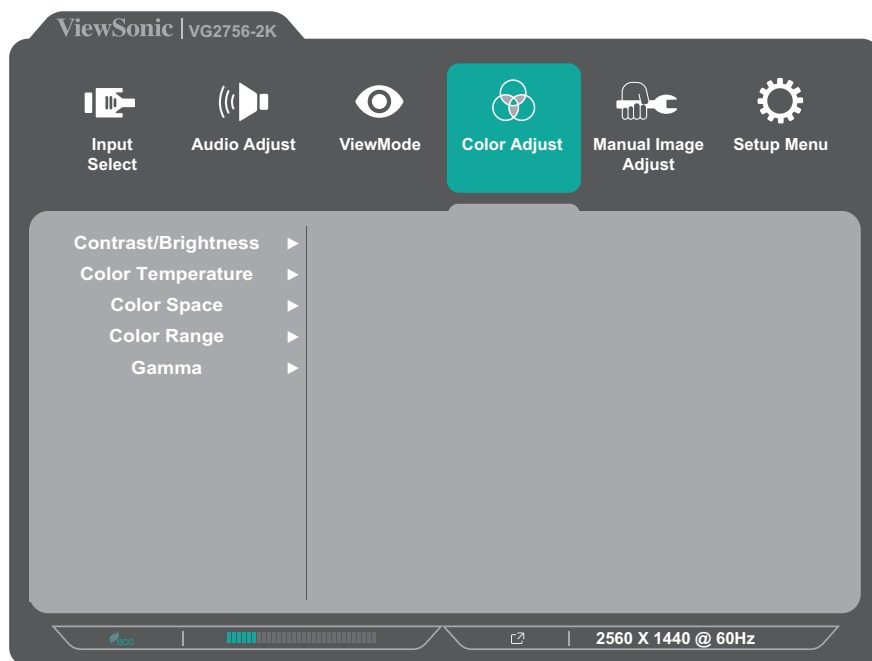
**ПРИМЕЧАНИЕ.** Для некоторых параметров подменю могут существовать дополнительные подменю. Для входа в соответствующее подменю нажмите клавишу **3**. В нижней части экрана отобразится инструкция по навигации с помощью клавиш. Следуйте указаниям, чтобы выбрать параметр или выполнить регулировку.

Опции меню	Описание
Off (Выкл.)	Выключение функции.
Office	Запуск приложений Office.
Movie (Фильм)	Просмотр фильмов.
MAC	Подключение к компьютерам Mac.
Mono (Монохромный)	Монохромный режим.
Game (Игра)	Начало игры.

## Color Adjust (Настройка цвета)

**ПРИМЕЧАНИЕ.** В зависимости от выбранных пользователем параметров некоторые подменю могут быть недоступны для настройки.

1. Нажмите клавишу **2/3/4/5**, чтобы отобразить контекстное меню. Затем нажмите клавишу **4**, чтобы отобразить экранное меню.
2. Нажмите клавишу **1(ViewMode)** или **2**, чтобы выбрать пункт **Color Adjust (Настройка цвета)**. Затем нажмите клавишу **3** для входа в меню **Color Adjust (Настройка цвета)**.



3. Нажмите клавишу **1(ViewMode)** или **2**, чтобы выбрать параметр меню. Затем нажмите клавишу **3** для входа в соответствующее подменю.
4. Нажмите клавишу **1(ViewMode)** или **2**, чтобы выбрать параметр. Затем нажмите клавишу **3** для подтверждения выбора.

**ПРИМЕЧАНИЕ.** Для некоторых параметров подменю могут существовать дополнительные подменю. Для входа в соответствующее подменю нажмите клавишу **3**. В нижней части экрана отобразится инструкция по навигации с помощью клавиш. Следуйте указаниям, чтобы выбрать параметр или выполнить регулировку.

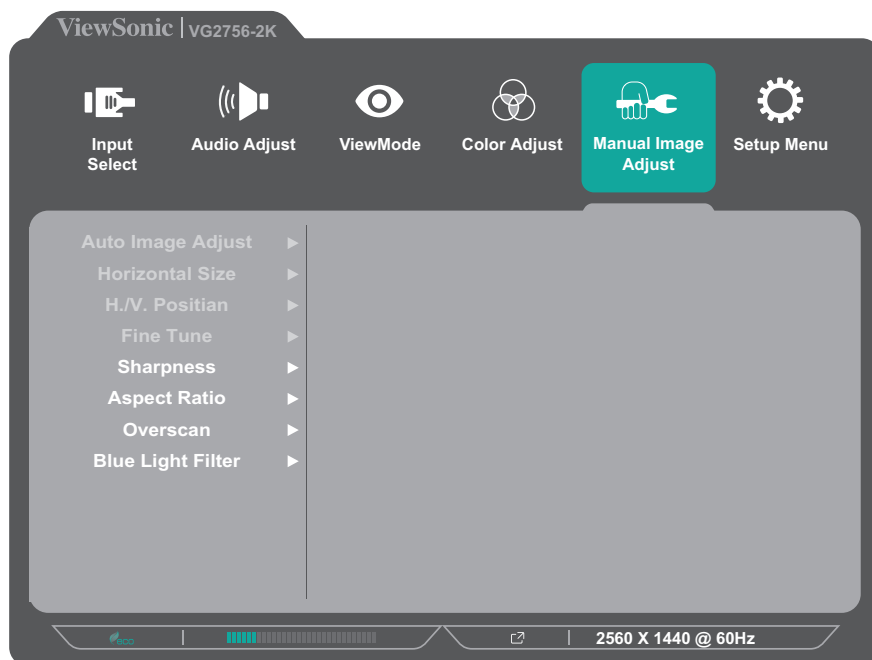
Опции меню	Описание
Contrast/Brightness (Контрастность/ Яркость)	<u>Contrast (Контрастность)</u> Регулировка разности между самыми светлыми и самыми темными участками изображения и изменение уровней белого и черного.
	<u>Brightness (Яркость)</u> Регулировка уровней фонового черного цвета в изображении на экране.



Опции меню	Описание
Color Temperature (Цветовая температура)	<p>Выбор параметра цветовой температуры.</p> <ul style="list-style-type: none"> <li>• Bluish (Синеватый): установка значения цветовой температуры 9300 К.</li> <li>• Cool (Холодный): установка значения цветовой температуры 7500 К.</li> <li>• Native (Исходный): Native (Исходный) - значение цветовой температуры по умолчанию. Рекомендуется для регулярного использования.</li> <li>• Warm (Теплые): установка значения цветовой температуры 5000 К.</li> <li>• User Color (Цвет, заданный польз.): настройка значений красного, зеленого и синего цветов в соответствии с требованиями.</li> </ul>
Color space (Цв. прост.)	<p>Выбор цветового пространства для вывода цвета монитором.</p> <ul style="list-style-type: none"> <li>• Auto (Авто): автоматическое определение цветового формата и уровней черного и белого цветов.</li> <li>• RGB. цветовой формат входного сигнала — RGB.</li> <li>• YUV. цветовой формат входного сигнала — YUV.</li> </ul>
Color Range (Диапазон цветов)	<p>Монитор способен автоматически определять диапазон цветов входного сигнала. Если цвета воспроизводятся некорректно, можно вручную изменить параметры диапазона цветов, чтобы они соответствовали установленному диапазону цветов.</p> <ul style="list-style-type: none"> <li>• Auto (Авто): автоматическое определение цветового формата и уровней черного и белого цветов.</li> <li>• Full Range (Полный диапазон): используются полные уровни черного и белого цветов.</li> <li>• Limited Range (Ограниченный диапазон): используются ограниченные уровни черного и белого цветов.</li> </ul>
Gamma (Гамма)	Ручная регулировка уровня яркости оттенков серого монитора.

## Меню Manual Image Adjust (Ручн. наст.)

1. Нажмите клавишу **2/3/4/5**, чтобы отобразить контекстное меню. Затем нажмите клавишу **4**, чтобы отобразить экранное меню.
2. Нажмите клавишу **1(ViewMode)** или **2**, чтобы выбрать пункт **Manual Image Adjust (Ручн. наст.)**. Затем нажмите клавишу **3** для входа в меню **Manual Image Adjust (Ручн. наст.)**.



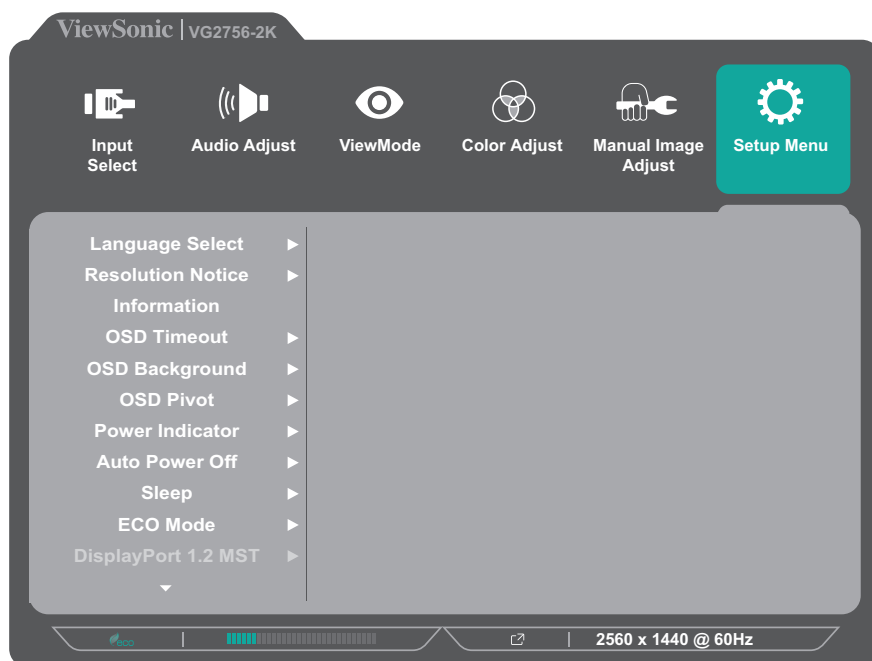
3. Нажмите клавишу **1(ViewMode)** или **2**, чтобы выбрать параметр меню. Затем нажмите клавишу **3** для входа в соответствующее подменю.
4. Нажмите клавишу **1(ViewMode)** или **2**, чтобы настроить/выбрать параметр. Затем нажмите клавишу **3** для подтверждения (если применимо).

Опции меню	Описание
Auto Image Adjust (Авторегулировка изобр.)	Автоматическая регулировка положения изображения на экране.
Horizontal Size (Размер по горизонтали)	Увеличение или уменьшение масштаба экрана по горизонтали.
H./V. Position (Гор./верт. Положение)	Регулировка положения экрана по горизонтали и (или) по вертикали.
Fine Tune (Точная настройка)	Повышение качества искаженного изображения, поступающего с аналогового сигнала.
Sharpness (Резкость)	Регулировка резкости и качества изображения монитора.
Aspect Ratio (Соотношение Сторон)	Выбор формата изображения монитора.
Overscan (Заполнение экрана)	Автоматическое заполнение экрана с растягиванием исходного изображения по горизонтали и вертикали в соответствии с соотношением сторон экрана.
Blue Light Filter (Синий светофильтр)	Регулировка фильтра, не пропускающего УФ-излучение, для безопасного использования устройства.

**ПРИМЕЧАНИЕ.** Некоторые параметры доступны только для сигналов аналогового входа.

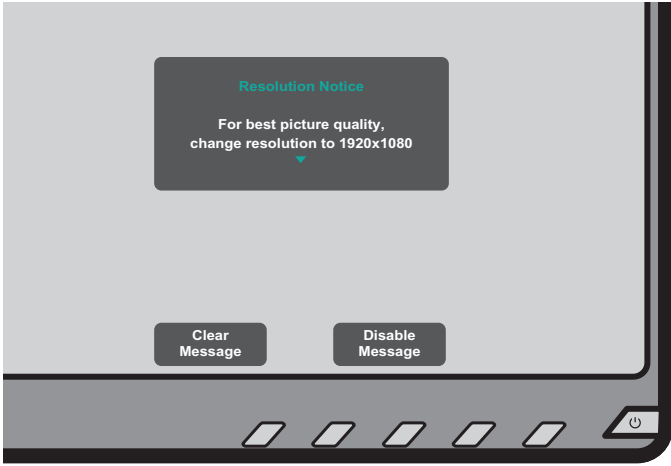
## Setup Menu (Меню настройки)

1. Нажмите клавишу **2/3/4/5**, чтобы отобразить контекстное меню. Затем нажмите клавишу **4**, чтобы отобразить экранное меню.
2. Нажмите клавишу **1(ViewMode)** или **2**, чтобы выбрать пункт **Setup Menu (Меню настройки)**. Затем нажмите клавишу **3** для входа в меню **Setup Menu (Меню настройки)**.



3. Нажмите клавишу **1(ViewMode)** или **2**, чтобы выбрать параметр меню. Затем нажмите клавишу **3** для входа в соответствующее подменю.
4. Нажмите клавишу **1(ViewMode)** или **2**, чтобы выбрать параметр. Затем нажмите клавишу **3** для подтверждения выбора.

**ПРИМЕЧАНИЕ.** Для некоторых параметров подменю могут существовать дополнительные подменю. Для входа в соответствующее подменю нажмите клавишу **3**. В нижней части экрана отобразится инструкция по навигации с помощью клавиш. Следуйте указаниям, чтобы выбрать параметр или выполнить регулировку.

Опции меню	Описание
Language (Язык)	Выбор доступного языка экранного меню.
Resolution Notice (Инф. о разреш.)	<p>Включение системного сообщения о том, что текущее разрешение изображения не является правильным исходным разрешением.</p>  <p>Нажмите клавишу <b>1(ViewMode)</b>, чтобы скрыть сообщение, или клавишу <b>3</b>, чтобы выключить функцию.</p>
Information (Информация)	Отображение информации о мониторе.
OSD Timeout (Лимит вр. экр. меню)	Установка времени отображения экранного меню.
OSD Background (Фон экр. меню)	Отображение/Скрытие фона экранного меню при выводе экранного меню.
OSD Pivot (Ось OSD)	<p>Установка ориентации экранного меню.</p> <p>0°: установка экранного меню без поворота.</p> <p>+90°: установка поворота экранного меню на +90°.</p> <p>-90°: установка поворота экранного меню на -90°.</p>
Power Indicator (Индик. питания)	Включение и выключение индикатора питания. Если для параметра установлено значение <b>On (Вкл)</b> , при включении устройства индикатор питания начинает светиться синим.
Auto Power Off (Автовыкл.)	Автоматическое выключение монитора по истечении установленного времени.
Sleep (Режим отключения)	Настройка времени нахождения монитора в неактивном режиме перед переходом в режим <i>Sleep (Режим ожидания)</i> .
ECO Mode (Режим ECO)	Выбор различных режимов в зависимости от энергопотребления.

Опции меню	Описание
DisplayPort 1.2	Включение/выключение поддержки DisplayPort 1.2.
DDC/CI	Активация этого параметра позволяет управлять монитором через видеокарту.
Auto Detect (Автоопредел.)	Автоматическое определение входного сигнала.
All Recall (Вызвать всех снова)	Сброс всех настроек до значений по умолчанию.

# Приложение

## Технические характеристики

Пункт	Категория	Технические характеристики
ЖКД	Тип	a-Si TFT, активная матрица ЖК-монитора 2560 x 1440; шаг пикселей 0,233 (Г) x 0,233 (В) мм
	Размер экрана	68,6 см (видимая область 27")
	Цветной фильтр	Вертикальная полоса RGB
	Стеклопанельная поверхность	Антибликовая (Haze 25%), твердое покрытие (3H)
Входной сигнал	Синхронизация видеосигнала	TMDS digital (100 Ω) $f_h$ :15-90 kHz, $f_v$ :49-75 Hz
Совместимость	ПК	До 2560 x 1440
	Macintosh	До 2560 x 1440
	Рекомендуется	2560 x 1440 при 60 Гц
Разрешение <sup>1</sup>	Поддерживается	2560 x 1440 при 60 Гц 1920 x 1200 при 60 Гц 1920 x 1080 при 60 Гц 1680 x 1050 при 60 Гц 1440 x 900 при 60 Гц 1280 x 1024 при 60, 75 Гц 1024 x 768 при 60, 70, 75 Гц 720 x 400 при 70 Гц 640 x 480 при 60, 72, 75 Гц
Адаптер питания <sup>2</sup>	Входное напряжение	100–240 В перем. тока, 50/60 Гц (автоматическое переключение)
Область отображения	Весь экран (Г x В)	596,74 x 335,66 мм (23,49" x 13,21")
Условия эксплуатации	Температура	От 0°C до 40°C (от 32°F до 104°F)
	Влажность	20–90% (без конденсации)
	Высота над уровнем моря	До 5 км (16 404 фута)
Условия хранения	Температура	От -20°C до 60°C (от -4°F до 140°F)
	Влажность	5–90% (без конденсации)
	Высота над уровнем моря	До 12 км (40 000 футов)
Габаритные размеры	Физические размеры (Ш x В x Г)	611,73 x 533,24 x 202,18 мм (24,08 x 20,99 x 7,97 дюйма)

Пункт	Категория	Технические характеристики
Настенный монтаж	Габаритные размеры	100 x 100 мм
Масса	Физические размеры	6,9 кг (15,21 фунта)
Энергопотребление	On (Вкл.)	26,35 Вт (обычный) (синий индикатор) 67,03 Вт (макс. <sup>3</sup> ) (синий индикатор)
	Off (Выкл.)	< 0,3 Вт

<sup>1</sup> Параметры видеокарты компьютера не должны превышать указанные значения режима синхронизации. Нарушение этого требования приведет к необратимым повреждениям монитора.

<sup>2</sup> Используйте адаптеры питания только ViewSonic® или авторизованных производителей.

<sup>3</sup> Максимальная потребляемая мощность с максимальным уровнем яркости, активным USB-подключением и работающим динамиком. Без интерфейса электропитания USB C power delivery.



Термины HDMI, HDMI High-Definition Multimedia Interface, фирменный стиль HDMI и логотип HDMI являются товарными знаками или зарегистрированными товарными знаками компании HDMI Licensing Administrator, Inc.

## Глоссарий

Данный раздел содержит глоссарий стандартных терминов, используемых для всех моделей ЖК-мониторов. Все термины перечислены в алфавитном порядке.

**ПРИМЕЧАНИЕ.** Некоторые понятия могут быть неприменимы к вашему устройству.

### **А** **Advanced DCR (Расширенный DCR)**

Технология Advanced DCR (Расширенный DCR) автоматически определяет сигнал изображения и обеспечивает интеллектуальное управление яркостью и цветом подсветки для уменьшения яркости черного в темных сценах и увеличения яркости белого в светлых сценах.

### **All Recall (Вызвать всех снова)**

Возврат к заводским настройкам, если монитор работает в режиме Preset Timing Mode (Предустановленный режим синхронизации), указанном в разделе Specifications (Технические характеристики) данного руководства.

**ПРИМЕЧАНИЕ.** Исключение. Эта функция не отменяет изменений, сделанных с помощью параметров Language Select (Язык) или Power Lock (Блок. кноп. пит.).

### **Audio Adjust (Регулировка Звука)**

Регулировка громкости звука, отключение звука или переключение источников сигнала, если их несколько.

### **Auto Detect (Автоопредел.)**

При отсутствии сигнала от текущего источника монитор автоматически переключается на следующий источник сигнала. В некоторых моделях эта функция отключена по умолчанию.

### **Auto Image Adjust (Авторегулировка изобр.)**

Автоматическая настройка изображения на экране для максимально комфортного просмотра.

### **В** **Black Stabilization (Стабилизация Черного)**

Функция Black stabilization (Стабилизация черного) от ViewSonic повышает видимость и детализацию изображения за счет осветления темных сцен.

### **Blue Light Filter (Синий светофильтр)**

Регулировка фильтра, не пропускающего УФ-излучение, для безопасного использования устройства.

### **Brightness (Яркость)**

Регулировка уровней фонового черного цвета в изображении на экране.



## **C Color Range (Диапазон цветов)**

Монитор способен автоматически определять диапазон цветов входного сигнала. Если цвета воспроизводятся некорректно, можно вручную изменить параметры диапазона цветов, чтобы они соответствовали установленному диапазону цветов.

<b>Параметры</b>	<b>Описание</b>
Auto (Авто)	Монитор автоматически распознает формат цветов и уровни черного и белого.
Full Range (Полный диапазон)	Диапазон цветов для уровня черного и белого — полный.
Limited Range (Ограниченный диапазон)	Диапазон цветов для уровня черного и белого — ограниченный.

## **Color space (Цв. прост.)**

Выбор цветового пространства для вывода цвета монитором (RGB, YUV).

## **Color Temperature (Цветовая температура)**

Выбор определенных значений цветовой температуры для дальнейшей настройки параметров просмотра.

<b>Панель по умолчанию</b>	<b>Исходное состояние панели</b>
Bluish (Синеватый)	установка значения цветовой температуры 9300 К.
Cool (Холодный)	установка значения цветовой температуры 7500 К.
Native (Исходный)	Native (Исходный) - значение цветовой температуры по умолчанию. Рекомендуется для общего графического оформления и регулярного использования.
Warm (Теплый)	установка значения цветовой температуры 5000 К.

## **Contrast (Контрастность)**

Регулировка разницы между цветом фона (уровень черного) и переднего плана (уровень белого) изображения.

## **F Fine Tune (Точная настройка)**

Устраняет искажения изображений, вызванные аналоговым сигналом.

## **G**

### **Game Mode (Игровой режим)**

Разработанная для игры структура экранного меню, включая откалиброванные игровые параметры FPS, RTS и MOBA. Каждый из режимов функционально настроен с применением внутриигрового тестирования и параметров для оптимального объединения цветопередачи и технологии.

### **Gamma (Гамма)**

Ручная регулировка уровня яркости оттенков серого монитора. Доступно шесть вариантов выбора: 1,8; 2,0; 2,2; 2,4; 2,6 и 2,8.

## **H**

### **H./V. (Гор./верт. Положение)**

Ручная регулировка положения изображения на экране по горизонтали и вертикали.

### **Horizontal Size (Размер по горизонтали)**

Ручное растяжение или уменьшение размера изображения по горизонтальной оси.

### **Hue (Тон)**

Регулировка тона каждого цвета (красного, зеленого, синего, голубого, пурпурного и желтого).

## **I**

### **Information (Информация)**

Отображение режима синхронизации (вход видеосигнала) от видеокарты к компьютеру, номера модели ЖК монитора, серийного номера и URL-адреса веб-сайта ViewSonic®. Инструкции по изменению разрешения и частоты обновления (или частоты кадров) см. в руководстве пользователя видеокарты.

**ПРИМЕЧАНИЕ.** VESA 1024 x 768, 60 Гц (пример) обозначает, что разрешение составляет 1024 x 768, а частота обновления - 60 Герц.

### **Input Select (Выбор входа)**

Переключение различных входов, доступных для монитора.

## **L**

### **Low Input Lag (Низкая задержка ввода)**

ViewSonic® предлагает функцию низкой задержки ввода, используя функцию «process reducer» монитора, уменьшающую время задержки при передаче сигнала. В подменю Low input lag (Низкая задержка ввода) можно выбрать соответствующую вашим параметрам скорость из двух вариантов.

## **M** Manual Image Adjust (Ручн. наст.)

Вызов меню Manual Image Adjust (Ручн. наст.). Ручная настройка различных параметров качества изображения.

### **Memory Recall (Возврат регулировок)**

Возврат к заводским настройкам, если монитор работает в режиме Preset Timing Mode (Предустановленный режим синхронизации), указанном в разделе Specifications (Технические характеристики) данного руководства.

#### **ПРИМЕЧАНИЕ.**

- Исключение. Эта функция не отменяет изменений, сделанных с помощью параметров Language Select (Язык) или Power Lock (Блок. кноп. пит.).
- Memory Recall (Заводская конфигурация) — стандартная заводская конфигурация с настройками по умолчанию. В режиме Memory Recall (Заводская конфигурация) данное изделие соответствует требованиям стандарта ENERGY STAR®. Любые изменения стандартных заводских настроек и параметров монитора влияют на потребляемую мощность и могут привести превышению пределов, установленных стандартом ENERGY STAR®. ENERGY STAR® — это набор рекомендаций по энергосбережению, составленных Агентства по охране окружающей США (EPA). Стандарт ENERGY STAR® разработан Агентством по охране окружающей среды США и Министерством энергетики США и направлен на экономию денежных средств и охрану окружающей среды благодаря использованию энергоэффективных изделий и технологий.



## **O** OSD Pivot (Ось OSD)

Установка направления, в котором отображается экранное меню на мониторе.

<b>Параметры</b>	<b>Описание</b>
0°	Установка экранного меню без поворота.
+90°	Установка поворота экранного меню на +90°.
-90°	Установка поворота экранного меню на -90°.

### **Overscan (Заполнение экрана)**

Отображение кадрированного изображения на экране монитора. Эта функция увеличивает изображение во время просмотра фильма на мониторе, чтобы не отображать внешние края пленки.

**R Recall (Вызвать снова)**  
Сброс параметров режима просмотра, установленных на мониторе.

**Resolution Notice (Инф. о разреш.)**

Сообщение о том, что текущее разрешение изображения не является правильным исходным разрешением. Это сообщение появляется на экране настройки параметров монитора при установке разрешения монитора.

**Response Time (Время отклика)**

Регулировка времени отклика, создание плавных изображений без полос, смазывания и фантомных изображений. Низкое значение времени отклика идеально подходит для игр со сложной графикой и обеспечивает удивительное качество изображения при просмотре спортивных соревнований или боевиков.

**RGB Color Space (Цв.простр. RGB)**

Наиболее распространенное цветовое пространство для мониторов. Воспроизведение широкого спектра цветов с помощью сочетания красного, зеленого и синего света.

**S Saturation (Насыщенность)**  
Регулировка глубины каждого цвета (красного, зеленого, синего, голубого, пурпурного и желтого).

**Setup Menu (Меню настройки)**

Настройка параметров экранного меню. Многие из этих параметров могут активировать уведомления экранного меню, чтобы пользователям не приходилось заново открывать меню.

**Sharpness (Резкость)**

Регулировка качества изображения монитора.

**V ViewMode (Режим просмотра)**  
Уникальная функция ViewMode (Режим просмотра) ViewSonic® имеет следующие готовые значения: Game(Игра), Movie (Фильм), Web (Интернет), Text (Текст) и Mono (Моно). Готовые значения специально предназначены для оптимизированного воспроизведения изображения в различных режимах работы монитора.

**Y YUV Color Space (Цветовое пространство YUV)**  
Цветовое пространство YUV используется для обработки цветного изображения и видео с учетом особенностей человеческого глаза. Это позволяет уменьшить пропускную способность компонентов интенсивности цвета без нарушения восприятия.

## Поиск и устранение неисправностей

В этом разделе описаны некоторые общие проблемы, которые могут возникнуть при использовании монитора.

Проблема	Возможные решения
Отсутствует питание	<ul style="list-style-type: none"><li>• Включите монитор, нажав кнопку <b>питания</b>.</li><li>• Убедитесь, что кабель питания подключен к монитору и розетке питания правильно и надежно.</li><li>• Подключите к этой розетке другой электроприбор, чтобы проверить наличие напряжения.</li></ul>
Питание включено, но на экране нет изображения	<ul style="list-style-type: none"><li>• Убедитесь, что видеокабель подключен к монитору и компьютеру правильно и надежно.</li><li>• Отрегулируйте параметры яркости и контрастности.</li><li>• Убедитесь, что выбран правильный источник входного сигнала.</li></ul>
Неправильные или необычные цвета	<ul style="list-style-type: none"><li>• В случае отсутствия какого-либо цвета (красного, зеленого или синего) проверьте видеокабель и убедитесь, что он подсоединен правильно и надежно. Если в разъеме кабеля есть сломанные контакты либо некоторые контакты отсутствуют, это может привести к неправильному подключению.</li><li>• Подключите монитор к другому компьютеру.</li></ul>
Изображение на экране слишком светлое или слишком темное	<ul style="list-style-type: none"><li>• Настройте параметры яркости и контрастности с помощью экранного меню.</li><li>• Сбросьте параметры монитора до заводских значений.</li></ul>
Изображение на экране накладывается или обрезается	<ul style="list-style-type: none"><li>• Убедитесь, что выбран правильный источник входного сигнала.</li><li>• Проверьте, нет ли в разъеме видеокабеля согнутых или сломанных контактов.</li><li>• Убедитесь, что видеокабель подключен к монитору и компьютеру правильно и надежно.</li></ul>
Изображение на экране расплывчатое	<ul style="list-style-type: none"><li>• Отрегулируйте разрешение, чтобы выбрать подходящее соотношение сторон.</li><li>• Сбросьте параметры монитора до заводских значений.</li></ul>
Экран неправильно центрирован	<ul style="list-style-type: none"><li>• Отрегулируйте положение изображения по вертикали и горизонтали с помощью экранного меню.</li><li>• Проверьте соотношение сторон.</li><li>• Сбросьте параметры монитора до заводских значений.</li></ul>
Экран выглядит желтым	<ul style="list-style-type: none"><li>• Убедитесь, что выключен фильтр синего света.</li></ul>

Проблема	Возможные решения
Экранное меню не появляется на экране/элементы управления экранного меню недоступны	<ul style="list-style-type: none"> <li>• Убедитесь, что экранное меню не заблокировано.</li> <li>• Выключите монитор, отсоедините и снова подключите кабель питания, а затем включите монитор.</li> <li>• Сбросьте параметры монитора до заводских значений.</li> </ul>
Не работают кнопки на панели управления	<ul style="list-style-type: none"> <li>• Не нажимайте одновременно на несколько кнопок.</li> <li>• Перезагрузите компьютер.</li> </ul>
Некоторые пункты экранного меню недоступны	<ul style="list-style-type: none"> <li>• Настройте режим просмотра или источник входного сигнала.</li> <li>• Сбросьте параметры монитора до заводских значений.</li> </ul>
Нет звука	<ul style="list-style-type: none"> <li>• При использовании накладных/внутриушных наушников убедитесь, что мини-разъем для стереозвуча подключен.</li> <li>• Убедитесь, что звук не отключен и уровень громкости не установлен на 0.</li> <li>• Проверьте параметры аудиовхода.</li> </ul>
Монитор не регулируется	<ul style="list-style-type: none"> <li>• Убедитесь, что рядом с монитором нет препятствий и достаточно пространства для регулировки.</li> <li>• Подробную информацию см. Раздел «Регулировка угла обзора».</li> </ul>
USB-устройства, подключенные к монитору, не работают	<ul style="list-style-type: none"> <li>• Убедитесь, что USB-кабель подключен правильно.</li> <li>• Попробуйте использовать другой USB-порт (если применимо).</li> <li>• Для некоторых устройств USB необходимо более высокое значение силы тока. Подключите устройство непосредственно к компьютеру.</li> </ul>
Внешнее устройство подключено, но на экране нет изображения	<ul style="list-style-type: none"> <li>• Убедитесь, что питание включено.</li> <li>• Настройте параметры яркости и контрастности с помощью экранного меню.</li> <li>• Убедитесь, что соединительный кабель подключен правильно и надежно. Если в разьеме кабеля есть сломанные контакты либо некоторые контакты отсутствуют, это может привести к неправильному подключению.</li> </ul>

# Обслуживание

## Общие меры предосторожности

- Убедитесь, что монитор выключен, а кабель питания отсоединен от розетки электросети.
- Никогда не распыляйте и не выливайте жидкость непосредственно на экран или корпус.
- Обращайтесь с монитором с осторожностью, поскольку монитор темного цвета, и, если его поцарапать, следы могут быть более заметны, чем на мониторе светлого цвета.

## Очистка экрана

- Для очистки экрана используйте чистую мягкую безворсовую салфетку. Она удаляет пыль и другие загрязнения.
- Если этого недостаточно, на чистую мягкую безворсовую салфетку нанесите небольшое количество стеклоочистителя, который не содержит спирта или нашатырного спирта, и протрите экран.

## Очистка корпуса

- Используйте сухую мягкую салфетку.
- Если этого недостаточно, на чистую мягкую безворсовую салфетку нанесите небольшое количество мягкого, неабразивного моющего средства, которое не содержит спирта или нашатырного спирта, и протрите корпус.

## Ограничение ответственности

- ViewSonic® не рекомендует использовать нашатырный спирт или чистящие средства на основе спирта для очистки экрана и корпуса монитора. Некоторые химические чистящие средства могут повредить поверхность экрана и (или) корпуса монитора.
- Компания ViewSonic® не несет ответственности за любые повреждения, вызванные применением нашатырного спирта или чистящих средств на основе спирта.



## Возможность модернизации и ремонта устройства

Ниже представлен перечень аппаратных функций, которые предоставляются в течение 5 лет и более с момента продажи устройства.	Подлежит модернизации	Подлежит ремонту	Подлежит замене
Главный процессор или однокристальная система	Нет	Нет	Да
Память	Н/П	Н/П	Н/П
Жесткий диск	Н/П	Н/П	Н/П
Возможность организации беспроводной сети	Н/П	Н/П	Н/П
Видеокарта	Н/П	Н/П	Н/П
Аккумуляторная батарея	Н/П	Н/П	Н/П
Блок вентиляторов	Н/П	Н/П	Н/П
Камера	Н/П	Н/П	Н/П
Сканер отпечатков пальцев	Н/П	Н/П	Н/П
Дисплей	Нет	Нет	Да
Клавиатура	Н/П	Н/П	Н/П
Внутренний блок питания	Нет	Нет	Да

**ПРИМЕЧАНИЕ.** \*Н/П = не применяется для устройства.



# Информация о соответствии нормам и обслуживании

## Информация о соответствии

В этом разделе описаны требования по всем подключениям и положения. Данные о подтвержденных приложениях находятся на отметках паспортных табличек и соответствующих ярлыках устройства.

### Соответствие требованиям ФКС США

Данное устройство соответствует требованиям правил FCC, часть 15. При использовании устройства должны соблюдаться два следующих условия: (1) данное устройство не должно быть источником помех; (2) данное устройство должно быть устойчивым к помехам, создаваемым другими приборами, включая такие помехи, которые могут стать причиной его неправильной работы. Данное устройство прошло проверку и признано соответствующим ограничениям на цифровые устройства класса B в соответствии с частью 15 правил FCC.

Данные требования установлены с целью обеспечения помехоустойчивости при установке оборудования в жилых помещениях. Данное оборудование генерирует, использует и может излучать энергию в радиочастотном диапазоне, и при нарушении указаний по установке или эксплуатации это оборудование может создавать помехи для радиосвязи. Однако даже при соблюдении инструкций по установке нет гарантии того, что в определенных условиях данное устройство не будет источником помех. Если данное устройство вызывает помехи при приеме радио- и телевизионных сигналов (что можно проверить, выключив и включив прибор), пользователю рекомендуется попытаться устранить данные помехи одним из следующих способов:

- изменить ориентацию или местоположение приемной антенны;
- увеличить расстояние между данным устройством и приемным устройством;
- подключить данное устройство и приемное устройство к розеткам в отдельных цепях питания;
- Обратитесь за помощью к продавцу или опытному специалисту по теле- и радиотехнике.

**Предупреждение.** Внесение любых изменений или выполнение любых модификаций данного устройства, не получивших четко выраженного одобрения изготовителя, может лишить пользователя юридических прав, связанных с использованием данного устройства.

### Соответствие стандарту Industry Canada

CAN ICES-003(B) / NMB-003(B)

## Соответствие стандартам ЕС для европейских стран

**CE** Данное устройство соответствует требованиям Директивы 2014/30/ЕС на электромагнитную совместимость и Директиве 2014/35/ЕС на низковольтное оборудование.

## Следующая информация касается только стран-членов Европейского Союза.

Знак, показанный справа, означает соответствие требованиям Директивы 2012/19/ЕС (WEEE) по утилизации электрического и электронного оборудования. Данный знак указывает на НЕДОПУСТИМОСТЬ утилизации такого оборудования с несортированными бытовыми отходами и необходимость использования систем возврата и сбора в соответствии с местным законодательством.



## Заявление о соответствии стандартам RoHS2

Данный продукт разработан и изготовлен в соответствии с Директивой 2011/65/ЕС Европейского парламента и Совета по ограничению использования определенных опасных веществ в электрическом и электронном оборудовании (Директива RoHS2) и считается соответствующим максимальной концентрации, указанной Европейским комитетом технической адаптации (ТАС), как это показано ниже:

Вещество	Рекомендуемая максимальная концентрация	Фактическая концентрация
Свинец (Pb)	0,1%	< 0,1%
Ртуть (Hg)	0,1%	< 0,1%
Кадмий (Cd)	0,01%	< 0,01%
Шестивалентный хром (Cr6 <sup>+</sup> )	0,1%	< 0,1%
Полибромированный бифенил (PBВ)	0,1%	< 0,1%
Многобромистые дифениловые эфиры (PBDE)	0,1%	< 0,1%
Бис (2-этилгексил) фталат (DEHP)	0,1%	< 0,1%
Бутилбензилфталат (BBP)	0,1%	< 0,1%
Дибутилфталат (DBP)	0,1%	< 0,1%
Диизобутилфталат (DIBP)	0,1%	< 0,1%

Некоторые компоненты, перечисленные выше, исключены из перечня опасных продуктов согласно Дополнению III к Директиве RoHS2, как указано ниже:

- Ртуть в флуоресцентных лампах с холодным катодом и флуоресцентных лампах с внешними электродами (CCFL и EEFL) для специальных целей, не превышающая (на лампу):

- » Короткая лампа (500 мм): максимум 3,5 мг на лампу.
- » Средняя лампа (> 500 мм и 1500 мм): максимум 5 мг на лампу.
- » Длинная лампа (> 1500 мм): максимум 13 мг на лампу.
- Свинец в стекле катодно-лучевой трубки.
- Свинец в стекле флуоресцентной трубки, не превышающий 0,2 % от общего веса.
- Свинец в виде легирующего элемента в алюминии, содержащем до 0,4 % свинца от общего веса.
- Медный сплав, содержащий до 4 % свинца от общего веса.
- Свинец в припоях с высокой температурой плавления (то есть сплавы на основе свинца, содержащие не менее 85 % свинца от общего веса).
- Электрические и электронные детали, содержащие свинец в стекле или керамике (кроме диэлектрической керамики в конденсаторах), например пьезоэлектрические устройства, либо в стекле керамической матрицы.

### **Ограничение использования опасных веществ для Индии**

Заявление об ограничении использования опасных веществ (Индия). Данный продукт соответствует требованиям «India E-waste Rule 2011» (Правила утилизации электронных отходов для Индии, 2011) и запретам использовать свинец, ртуть, шестивалентный хром, полиброминированный бифенил или многобромистые дифениловые эфиры в концентрациях, превышающей массовую долю 0,1 % и 0,01 % для кадмия, кроме исключений, указанных в перечне 2 правил.

### **Утилизация продукта после окончания срока службы**

ViewSonic® заботится об окружающей среде и сохраняет приверженность работе и жизни в экологически безопасной среде. Благодарим вас за участие в программе Smarter, Greener Computing (Интеллектуальные экологичные компьютерные системы). Посетите веб-сайт ViewSonic® для получения дополнительной информации.

#### **США и Канада:**

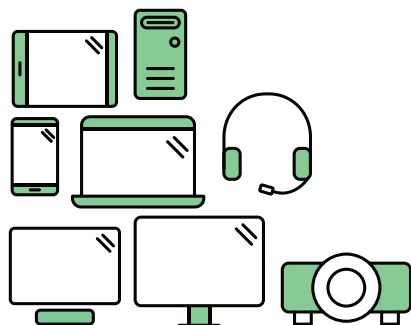
<https://www.viewsonic.com/us/go-green-with-viewsonic>

#### **Европа:**

<https://www.viewsonic.com/eu/go-green-with-viewsonic>

#### **Тайвань:**

<https://recycle.epa.gov.tw/>



## Say hello to a more sustainable product

IT products are associated with a wide range of sustainability risks throughout their life cycle. Human rights violations are common in the factories. Harmful substances are used both in products and their manufacture. Products can often have a short lifespan because of poor ergonomics, low quality and when they are not able to be repaired or upgraded.

This product is a better choice . It meets all the criteria in TCO Certified, the world's most comprehensive sustainability certification for IT products. Thank you for making a responsible product choice, that help drive progress towards a more sustainable future!

Criteria in TCO Certified have a life-cycle perspective and balance environmental and social responsibility. Conformity is verified by independent and approved verifiers that specialize in IT products, social responsibility or other sustainability issues. Verification is done both before and after the certificate is issued, covering the entire validity period. The process also includes ensuring that corrective actions are implemented in all cases of factory non-conformities. And last but not least, to make sure that the certification and independent verification is accurate, both TCO Certified and the verifiers are reviewed regularly.

### Want to know more?

Read information about TCO Certified, full criteria documents, news and updates at [tcocertified.com](http://tcocertified.com). On the website you'll also find our Product Finder, which presents a complete, searchable listing of certified products.

## Сведения об авторских правах

© ViewSonic® Corporation, 2024. Все права защищены.

Macintosh и Power Macintosh являются зарегистрированными товарными знаками Apple Inc.

Microsoft, Windows и логотип Windows являются зарегистрированными товарными знаками корпорации Microsoft в США и других странах.

ViewSonic® и логотип с тремя птицами - зарегистрированные товарные знаки корпорации ViewSonic®.

VESA является зарегистрированным товарным знаком Video Electronics Standards Association. DPMS, DisplayPort и DDC являются товарными знаками VESA.

ENERGY STAR® является зарегистрированным товарным знаком Агентства по охране окружающей среды США (EPA).

Как партнер ENERGY STAR®, ViewSonic® Corporation уведомляет, что данный продукт соответствует требованиям стандарта ENERGY STAR®.

**Отказ от ответственности:** ViewSonic® Corporation не несет ответственность за технические или редакторские ошибки либо опечатки в данном документе, а также за случайные и косвенные убытки, связанные с использованием данного материала либо эксплуатацией данного продукта.

В целях дальнейшего улучшения продукта ViewSonic® Corporation оставляет за собой право вносить технические изменения в продукт без уведомления. Содержание данного документа может быть изменено без уведомления.

Никакая часть данного документа не может быть скопирована, воспроизведена или передана любым способом для любых целей без предварительного письменного разрешения со стороны ViewSonic® Corporation.

VG2756-2K\_UG\_RUS\_1a\_20240108

## Служба поддержки

Для получения технической поддержке или сервисного обслуживания, см. информацию в следующей таблице или обратитесь в место приобретения оборудования.

### ПРИМЕЧАНИЕ.

- Вам потребуется назвать серийный номер изделия.
- Для замены шнура питания, кабеля связи и внешнего источника питания (при необходимости) обращайтесь в службу поддержки покупателей ViewSonic.

Страна/регион	Веб-сайт	Страна/регион	Веб-сайт
<b>Азиатско-Тихоокеанский регион</b>			
Australia	<a href="http://www.viewsonic.com/au/">www.viewsonic.com/au/</a>	Bangladesh	<a href="http://www.viewsonic.com/bd/">www.viewsonic.com/bd/</a>
中国 (China)	<a href="http://www.viewsonic.com.cn">www.viewsonic.com.cn</a>	香港 (繁體中文)	<a href="http://www.viewsonic.com/hk/">www.viewsonic.com/hk/</a>
Hong Kong (English)	<a href="http://www.viewsonic.com/hk-en/">www.viewsonic.com/hk-en/</a>	India	<a href="http://www.viewsonic.com/in/">www.viewsonic.com/in/</a>
Indonesia	<a href="http://www.viewsonic.com/id/">www.viewsonic.com/id/</a>	Israel	<a href="http://www.viewsonic.com/il/">www.viewsonic.com/il/</a>
日本 (Japan)	<a href="http://www.viewsonic.com/jp/">www.viewsonic.com/jp/</a>	Korea	<a href="http://www.viewsonic.com/kr/">www.viewsonic.com/kr/</a>
Malaysia	<a href="http://www.viewsonic.com/my/">www.viewsonic.com/my/</a>	Middle East	<a href="http://www.viewsonic.com/me/">www.viewsonic.com/me/</a>
Myanmar	<a href="http://www.viewsonic.com/mm/">www.viewsonic.com/mm/</a>	Nepal	<a href="http://www.viewsonic.com/np/">www.viewsonic.com/np/</a>
New Zealand	<a href="http://www.viewsonic.com/nz/">www.viewsonic.com/nz/</a>	Pakistan	<a href="http://www.viewsonic.com/pk/">www.viewsonic.com/pk/</a>
Philippines	<a href="http://www.viewsonic.com/ph/">www.viewsonic.com/ph/</a>	Singapore	<a href="http://www.viewsonic.com/sg/">www.viewsonic.com/sg/</a>
臺灣 (Taiwan)	<a href="http://www.viewsonic.com/tw/">www.viewsonic.com/tw/</a>	ประเทศไทย	<a href="http://www.viewsonic.com/th/">www.viewsonic.com/th/</a>
Việt Nam	<a href="http://www.viewsonic.com/vn/">www.viewsonic.com/vn/</a>	South Africa & Mauritius	<a href="http://www.viewsonic.com/za/">www.viewsonic.com/za/</a>
<b>Страны Южной и Северной Америки</b>			
United States	<a href="http://www.viewsonic.com/us">www.viewsonic.com/us</a>	Canada	<a href="http://www.viewsonic.com/us">www.viewsonic.com/us</a>
Latin America	<a href="http://www.viewsonic.com/la">www.viewsonic.com/la</a>		
<b>Европа</b>			
Europe	<a href="http://www.viewsonic.com/eu/">www.viewsonic.com/eu/</a>	France	<a href="http://www.viewsonic.com/fr/">www.viewsonic.com/fr/</a>
Deutschland	<a href="http://www.viewsonic.com/de/">www.viewsonic.com/de/</a>	Қазақстан	<a href="http://www.viewsonic.com/kz/">www.viewsonic.com/kz/</a>
Россия	<a href="http://www.viewsonic.com/ru/">www.viewsonic.com/ru/</a>	España	<a href="http://www.viewsonic.com/es/">www.viewsonic.com/es/</a>
Türkiye	<a href="http://www.viewsonic.com/tr/">www.viewsonic.com/tr/</a>	Україна	<a href="http://www.viewsonic.com/ua/">www.viewsonic.com/ua/</a>
United Kingdom	<a href="http://www.viewsonic.com/uk/">www.viewsonic.com/uk/</a>		

## Ограниченная гарантия

Монитор ViewSonic®

### Действие гарантии.

Компания ViewSonic® гарантирует отсутствие дефектов в материалах и производственного брака в изделии на весь срок действия гарантии. При обнаружении дефектов в материалах или производственного брака в период действия гарантии компания ViewSonic® по своему усмотрению и в качестве единственного варианта обеспечивает ремонт или замену данного продукта на аналогичный. При замене продукта или его компонентов могут использоваться восстановленные или отремонтированные детали или компоненты. Гарантия на замененное или отремонтированное устройство действует в течение срока ограниченной гарантии на исходное устройство, который не будет продлен. Компания ViewSonic® не предоставляет никаких гарантий относительно программного обеспечения сторонних производителей, входящего в комплект поставки или установленного пользователем самостоятельно. Также гарантия не предоставляется в случае установки неразрешенных деталей или компонентов (например, проекционных ламп). См. раздел «На что не распространяется гарантия».

### Срок действия гарантии:

На мониторы ViewSonic® дается гарантия сроком от 1 года до 3 лет, в зависимости от страны приобретения, на все детали за исключением источника света в течение всего срока службы, начиная с момента первоначального приобретения устройства покупателем.

### Кто может воспользоваться данной гарантией:

Данная гарантия действительна только для первого покупателя.

### На что не распространяется гарантия:

- Любой продукт с поврежденным, измененным или отсутствующим серийным номером.
- Повреждение, ухудшение качества или неисправность, возникшие в результате следующих условий.
  - » Несчастный случай, неправильное использование, небрежное обращение, пожар, наводнение, удар молнии или другие стихийные бедствия, несанкционированная модификация продукта или несоблюдение инструкций, прилагаемых к продукту.
  - » Ремонт или попытка ремонта любым лицом, не авторизованным компанией ViewSonic®.
  - » Повреждение или потеря каких-либо программ, данных или съемных носителей.
  - » Естественный износ в результате эксплуатации.
  - » Снятие или установка изделия.



- Потеря данных или программного обеспечения в результате ремонта или замены.
- Любое повреждение продукта при транспортировке.
- Внешнее воздействие на продукт, например колебания напряжения в сети или отключение электроэнергии.
- Использование источников питания или деталей, не соответствующих техническим характеристикам ViewSonic.
- Невыполнение периодического обслуживания устройства, как указано в руководстве пользователя.
- Любая другая причина, не связанная с дефектом продукта.
- Повреждение, возникшее в результате длительного отображения статического (неподвижного) изображения (также называется остаточным изображением).
- Программное обеспечение — программное обеспечение сторонних производителей, входящее в комплект поставки или установленное пользователем самостоятельно.
- Оборудование/принадлежности/детали/компоненты — установка неразрешенного оборудования, принадлежностей, деталей или компонентов (например, проекционных ламп).
- Повреждение покрытия на поверхности монитора в результате неправильной очистки (с нарушением инструкций, указанных в руководстве пользователя).
- Расходы на услуги демонтажа, установки и настройки, включая установку устройства на стену.

#### **Как получить обслуживание:**

- За дополнительной информацией о получении гарантийного обслуживания обращайтесь в службу поддержки клиентов ViewSonic® (см. страницу «Служба поддержки»). Вам потребуется назвать серийный номер изделия.
- Чтобы получить гарантийное обслуживание, потребуется предоставить следующие сведения: (а) оригинал товарного чека с датой, (б) ваше имя, (в) ваш адрес, (г) описание проблемы и (д) серийный номер продукта.
- Отвезите или отправьте изделие в оригинальной упаковке, оплатив доставку, в авторизованный сервисный центр ViewSonic® или непосредственно в компанию ViewSonic®.
- Чтобы узнать дополнительные сведения или название ближайшего сервисного центра ViewSonic®, обратитесь в компанию ViewSonic®.

#### **Ограничение подразумеваемых гарантий:**

Компания не предоставляет никаких гарантий, явных или подразумеваемых, кроме описанных в данном документе, включая подразумеваемые гарантии товарного состояния и пригодности для использования по назначению.



### **Отказ от ответственности за убытки:**

Ответственность компании ViewSonic ограничивается стоимостью ремонта или замены продукта. Компания ViewSonic® не несет ответственности в таких ситуациях, как:

- Порча прочего имущества, вызванная любыми дефектами продукта, ущерб, связанный с причинением каких-либо неудобств, утратой возможности эксплуатации продукта, потерей времени, прибыли, упущенными коммерческими возможностями, потерей деловой репутации, прерыванием деятельности, или другие коммерческие потери, даже если было сообщено о возможности такого ущерба.
- Любые другие убытки, будь то случайные, косвенные или иные.
- Любые претензии к клиенту со стороны третьих лиц.
- Ремонт или попытка ремонта любым лицом, не авторизованным компанией ViewSonic®.

### **Действие закона штата:**

Эта гарантия предоставляет определенные законные права, кроме того, вы можете обладать и иными правами, которые могут различаться в зависимости от штата. В некоторых штатах ограничения на подразумеваемые гарантии и (или) ограничения ответственности за косвенный или случайный ущерб не применяются, поэтому указанные ограничения и исключения к вам могут не относиться.

### **Продажа за пределами США и Канады:**

Для получения информации о гарантии и обслуживании продуктов ViewSonic®, проданных за пределами США и Канады, обращайтесь в компанию ViewSonic® или к местному дилеру ViewSonic®.

Срок действия гарантии на продукт на территории материкового Китая (не включающей Гонконг, Макао и Тайвань) определяется условиями, указанными в карте гарантийного обслуживания.

Подробную информацию о предоставляемой гарантии для пользователей в Европе и России см. по адресу: <http://www.viewsonic.com/eu/> в разделе «Support/Warranty Information» (Сведения о поддержке и гарантии).



**ViewSonic®**