

VG2756-2K

Tampilan

Panduan Pengguna

No. Model VS18302
P/N: VG2756-2K

Terima kasih telah memilih ViewSonic®

Sebagai penyedia solusi visual terbaik di dunia, ViewSonic® berdedikasi untuk melampaui harapan seluruh dunia akan evolusi teknologi, inovasi, dan kemudahan. Di ViewSonic®, kami percaya bahwa produk kami berpotensi memberikan pengaruh positif kepada dunia, dan kami yakin bahwa produk ViewSonic® yang dipilih akan bermanfaat bagi Anda.

Sekali lagi, terima kasih telah memilih ViewSonic®!

Peringatan Keselamatan

Baca **Peringatan Keselamatan** berikut sebelum mulai menggunakan perangkat.

- Simpan panduan pengguna ini di tempat yang aman untuk referensi di masa mendatang.
- Baca semua peringatan dan ikuti semua petunjuk.
- Duduk dalam jarak setidaknya 45 cm (18") dari perangkat.
- Sediakan ruang kosong setidaknya 10 cm (4") di sekitar perangkat untuk memastikan ventilasi yang baik.
- Tempatkan perangkat di area dengan ventilasi memadai. Jangan tempatkan benda apa pun di atas perangkat yang dapat menghalangi pembuangan panas.
- Jangan gunakan perangkat di dekat air. Untuk mengurangi risiko kebakaran atau sengatan listrik, jangan biarkan perangkat lembap.
- Jangan letakkan perangkat di tempat yang terkena cahaya matahari langsung atau sumber panas lainnya.
- Jangan pasang perangkat di dekat sumber panas seperti radiator, saluran pemanas, kompor, atau perangkat lain (termasuk amplifier) yang dapat meningkatkan suhu perangkat ke tingkat berbahaya.
- Gunakan kain lembut dan kering untuk membersihkan kerangka eksternal. Untuk informasi selengkapnya, lihat bagian "Pemeliharaan" di halaman 55.
- Minyak dapat menumpuk pada layar saat Anda menyentuhnya. Untuk membersihkan noda berminyak di layar, lihat "Pemeliharaan" pada halaman 55.
- Jangan sentuh permukaan layar dengan benda tajam atau keras, karena dapat merusak layar.
- Bila memindahkan perangkat, pastikan untuk tidak menjatuhkan atau membenturkan perangkat ke benda apa pun.
- Jangan tempatkan perangkat di permukaan yang tidak stabil atau tidak rata. Perangkat dapat jatuh dan mengakibatkan kerusakan atau kegagalan fungsi.
- Jangan tempatkan benda berat di atas perangkat atau kabel sambungan.
- Jika timbul asap, suara tidak biasa, atau bau aneh, segera matikan perangkat, lalu hubungi dealer Anda atau ViewSonic®. Sangat berbahaya jika Anda terus menggunakan perangkat.
- Jangan coba melanggar ketentuan keselamatan konektor tipe terpolarisasi atau pengardean. Konektor terpolarisasi memiliki dua bilah yang salah satunya berukuran lebih lebar. Konektor tipe pengardean memiliki dua bilah dan kaki pengardean ketiga. Bilah lebar dan kaki ketiga disediakan untuk keselamatan Anda. Jika konektor tidak sesuai dengan stopkontak, gunakan adaptor dan jangan coba memasang konektor ke stopkontak secara paksa.

- Saat menyambung ke stopkontak, JANGAN lepas kaki pengardean. JANGAN LEPAS kaki pengardean.
- Jaga kabel daya agar tidak terinjak atau terjepit, khususnya pada konektor dan pada titik tempat kabel keluar dari perangkat. Pastikan lokasi stop kontak berada di dekat perangkat agar mudah dijangkau.
- Gunakan hanya pelengkap/aksesori yang ditentukan oleh produsen.
- Saat menggunakan perangkat yang dipasang pada tiang roda, gerakkan dengan hati-hati kombinasi perangkat pada tiang roda/ peralatan untuk menghindari cedera akibat terguling.
- Lepas konektor daya dari stopkontak AC jika perangkat tidak akan digunakan dalam waktu lama.
- Gunakan jasa teknisi servis ahli untuk melakukan segala perbaikan. Servis akan diperlukan bila unit mengalami kerusakan, seperti:
 - » jika kabel atau konektor catu daya rusak
 - » jika unit terkena tumpahan cairan atau tertimpa benda
 - » jika unit terpapar suhu lembap
 - » jika unit tidak berfungsi secara normal atau terjatuh
- PERINGATAN: MENDENGARKAN MELALUI EARPHONE/HEADPHONE DENGAN VOLUME TINGGI UNTUK WAKTU LAMA DAPAT MENGAKIBATKAN KERUSAKAN PENDENGARAN/KETULIAN. Saat menggunakan earphone/headphone, sesuaikan volume suara ke tingkat yang sesuai karena dapat mengakibatkan kerusakan pendengaran.
- PERINGATAN: MONITOR DAPAT MENJADI TERLALU PANAS DAN MENGAKIBATKAN PERANGKAT MATI MENDADAK! Jika perangkat mati otomatis, hidupkan kembali monitor. Setelah boot ulang, ubah resolusi monitor dan kecepatan refresh. Untuk informasi selengkapnya, baca panduan pengguna kartu grafis.



Daftar Isi

Peringatan Keselamatan	3
Pendahuluan	7
Isi Kemasan	7
Ikhtisar Produk	8
Konfigurasi Awal	9
Memasang Penyangga.....	9
Pemasangan di Dinding	12
Menggunakan Slot Pengaman.....	14
Membuat Sambungan	15
Menyambung ke Kabel Daya	15
Menyambungkan Perangkat Eksternal.....	16
Sambungan HDMI	16
Sambungan DisplayPort	17
Sambungan Daisy Chain MST DisplayPort/USB Tipe-C	18
Sambungan USB	19
Sambungan Ethernet.....	20
Menggunakan Monitor	21
Menyesuaikan Sudut Tampilan	21
Penyesuaian Ketinggian	21
Penyesuaian Sudut Putar	24
Menghidupkan/Mematikan Perangkat	25
Menggunakan Tombol Panel Kontrol	26
Quick Menu (Menu Ringkas)	26
Hot Keys (Tombol Pintasan)	28
Mengkonfigurasi Pengaturan	30
Pengoperasian Umum.....	30
Struktur Menu OSD (Tampilan di Layar).....	33
Menu Options (Pilihan Menu)	37

Lampiran	46
Spesifikasi	46
Daftar Istilah	48
Pemecahan Masalah	53
Pemeliharaan.....	55
Peringatan Umum	55
Membersihkan Layar.....	55
Membersihkan Casing.....	55
Pelepasan Tanggung Jawab Hukum	55
Daya Upgrade dan Daya Perbaikan Produk.....	56
Informasi Peraturan dan Servis.....	57
Informasi Kepatuhan	57
Pernyataan Kesesuaian FCC	57
Pernyataan Kanada Industri	57
Kesesuaian CE untuk Negara-Negara di Eropa	57
Pernyataan tentang Kepatuhan RoHS2.....	58
Larangan Zat Berbahaya India	59
Pembuangan Produk di Akhir Masa Pakainya.....	59
Bersertifikasi TCO	60
Informasi Hak Cipta	61
Layanan Pelanggan.....	62
Jaminan Terbatas	63

Pendahuluan

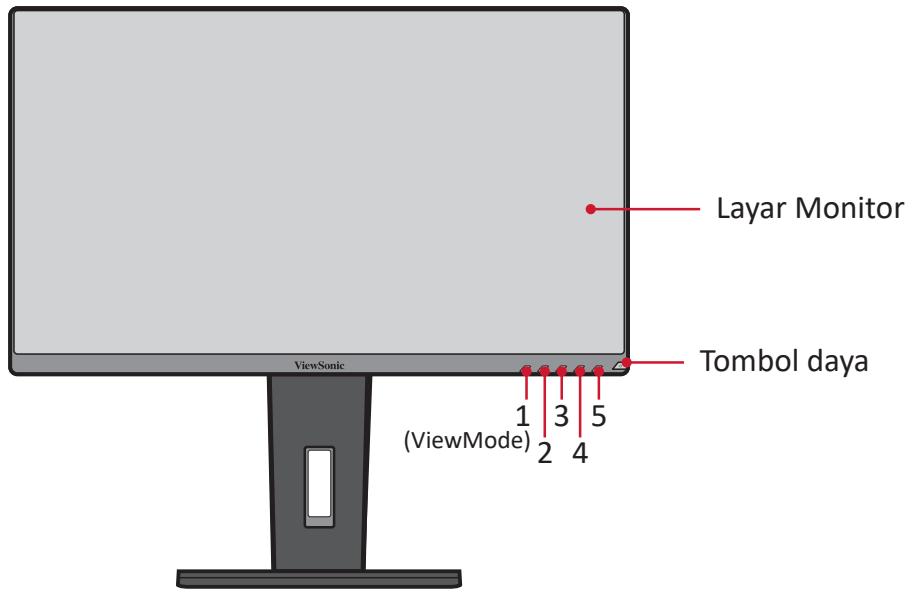
Isi Kemasan

- Layar IPS
- Kabel Daya
- Kabel Video
- Kabel USB
- Panduan ringkas

CATATAN: Kabel daya dan kabel video yang disertakan di dalam kemasan dapat beragam, tergantung negara Anda. Hubungi peritel untuk informasi selengkapnya.

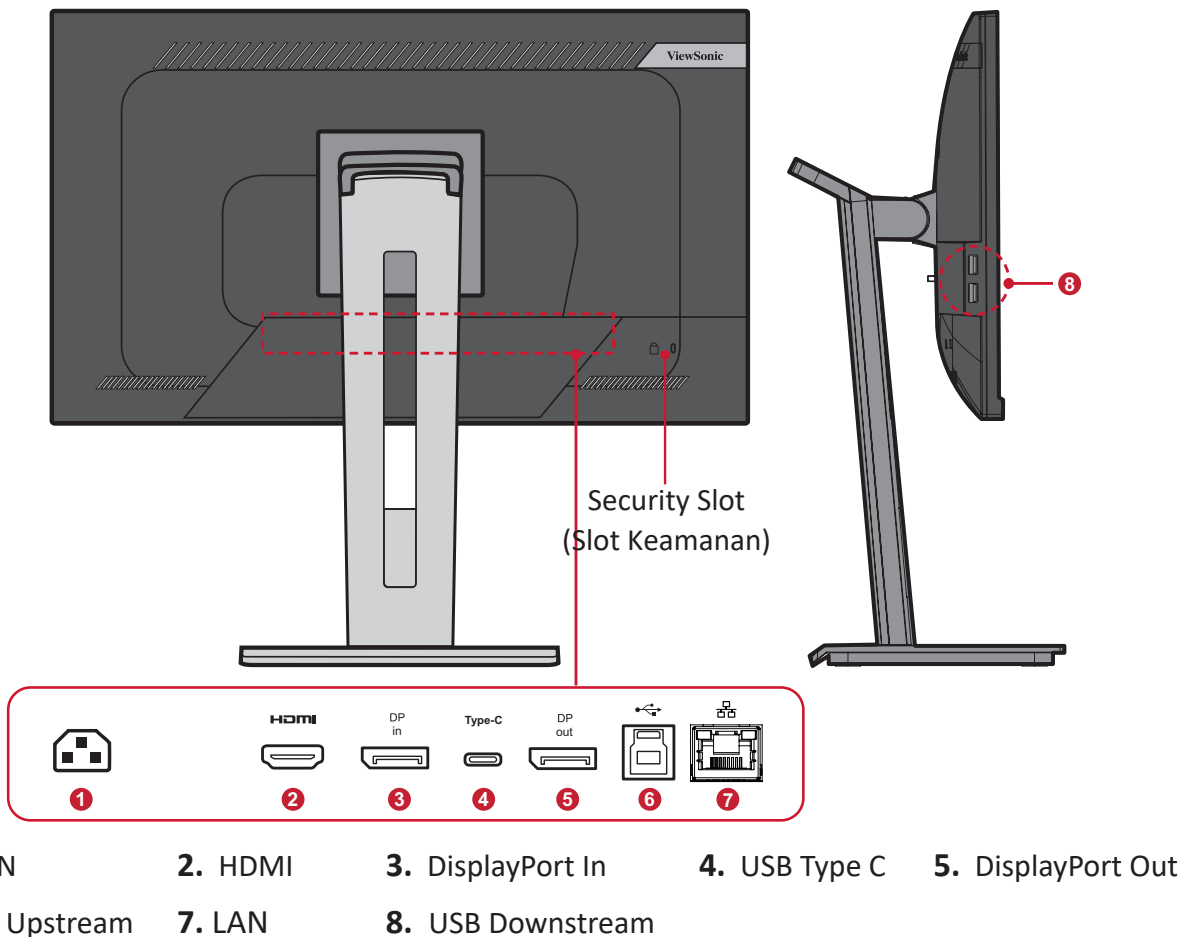
Ikhtisar Produk

Tampilan Depan



CATATAN: Untuk informasi selengkapnya tentang tombol **1(ViewMode)/2/3/4/5** dan fungsinya, lihat “Hot Keys (Tombol Pintasan)” pada halaman 26.

Tampilan Belakang



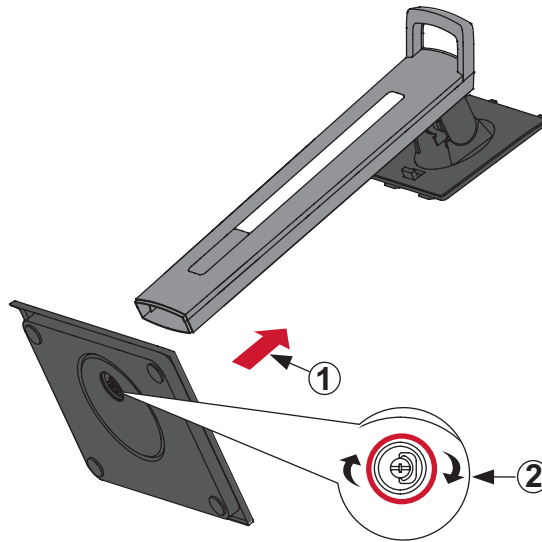
Konfigurasi Awal

Bagian ini berisi petunjuk lengkap untuk mengkonfigurasi monitor.

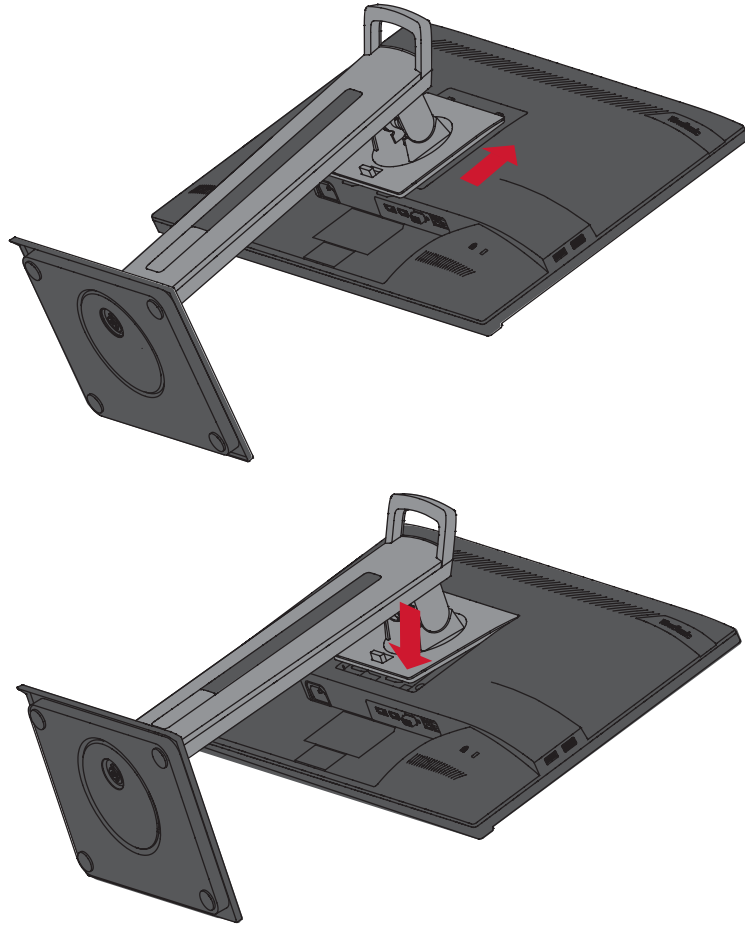
CATATAN: Monitor dikemas dalam kotak yang nyaman digunakan agar memudahkan pemasangan.

Memasang Penyangga

1. Tempatkan kotak pada permukaan yang datar dan stabil, lalu buka penutup kotak bagian depan untuk mengeluarkan isinya. Lepas baki bagian atas.
2. Lepas dudukan dan leher penyangga monitor. Sejajarkan dan sambungkan tiga (3) titik pada dudukan penyangga monitor dengan leher penyangga monitor.
3. Gunakan sekrup yang terdapat pada dudukan penyangga monitor dan kencangkan ke leher penyangga monitor.

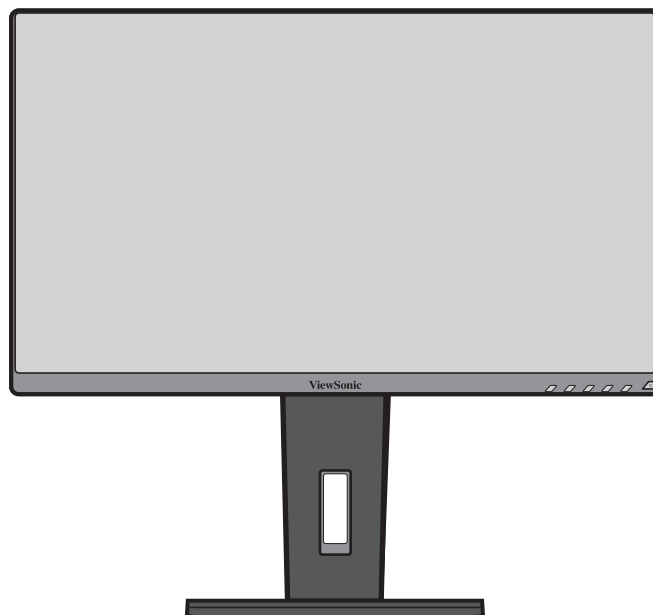


4. Sejajarkan dan geser pengait bagian atas penyangga ke dalam slot pemasangan seperti ilustrasi di bawah ini:



CATATAN: Pastikan penyangga telah dikencangkan dan tab lepas cepat sudah benar-benar terpasang di tempatnya.

5. Angkat perangkat ke luar kotak menggunakan pegangan penyangga, lalu posisikan ke arah atas pada permukaan yang datar dan stabil.



CATATAN: Selalu letakkan perangkat di atas permukaan yang datar dan stabil. Jika gagal melakukannya, dapat mengakibatkan perangkat terjatuh serta rusak dan/atau mengakibatkan cedera.

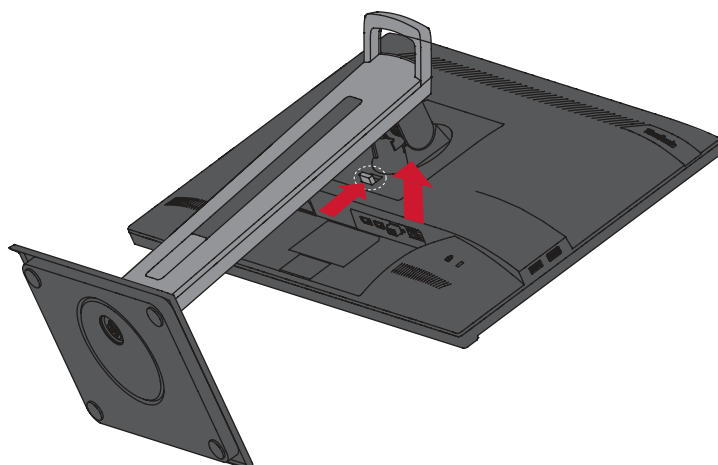
Pemasangan di Dinding

Lihat tabel di bawah ini untuk dimensi standar kit pemasangan di dinding.

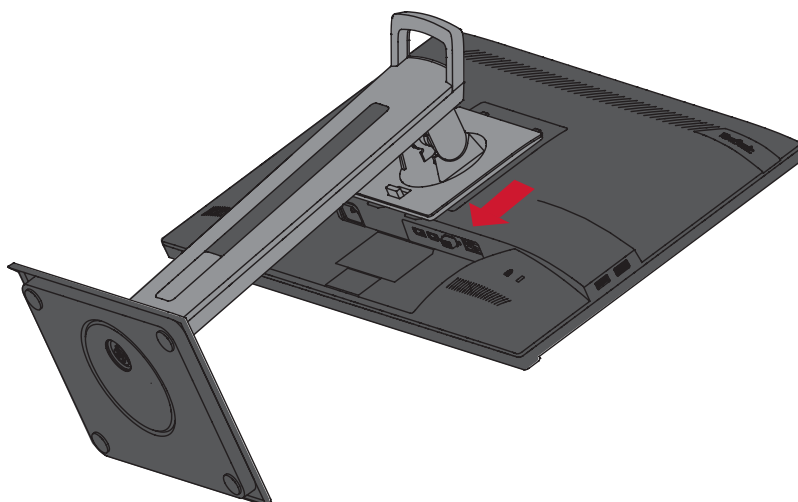
Beban Muat Maksimum	Pola lubang (P x L)	Bantalan Antarmuka (W x H x D)	Lubang Bantalan	Spesifikasi & Jumlah Sekrup
14 kg	100 x 100 mm	115 x 115 x 2,6 mm	Ø 5 mm	M4 x 10 mm 4 buah

CATATAN: Kit pemasangan di dinding dijual secara terpisah.

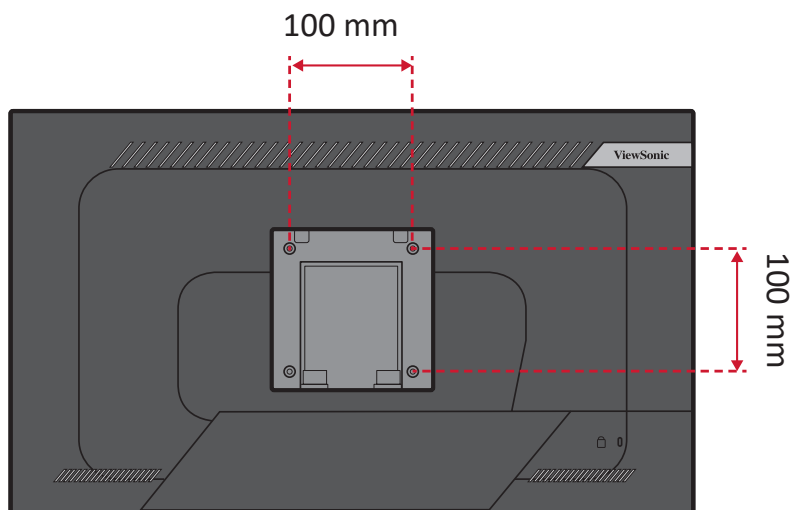
1. Matikan perangkat, lalu lepas semua kabel.
2. Tempatkan perangkat di permukaan yang datar dan stabil, dengan layar menghadap ke bawah.
3. Tekan terus tab lepas cepat, lalu angkat penyangga dengan hati-hati.



4. Tarik ke bawah perlahan untuk melepas pengait, lalu lepas penyangga.



5. Pasang braket pemasangan ke lubang pemasangan VESA di bagian belakang perangkat. Setelah itu, kencangkan dengan keempat sekrup (M4 x 10 mm).



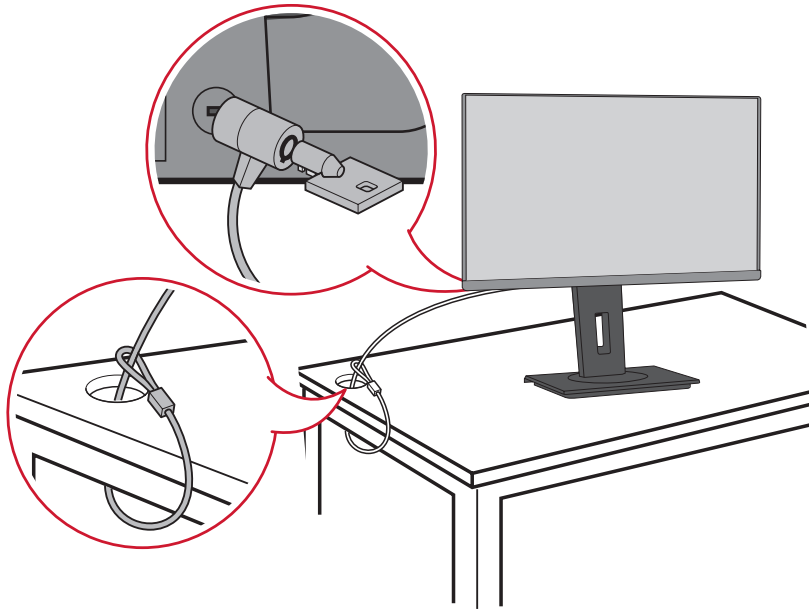
6. Ikuti petunjuk yang disertakan bersama kit pemasangan dinding untuk memasangnya ke dinding.

Menggunakan Slot Pengaman

Untuk membantu melindungi perangkat dari pencurian, gunakan slot pengaman yang akan mengunci perangkat ke objek tak bergerak.

Selain itu, mengencangkan monitor ke dinding atau benda tidak bergerak menggunakan kabel pengaman dapat membantu menahan berat monitor agar tidak terjatuh.

Berikut contoh konfigurasi penguncian slot pengaman perangkat pada meja.

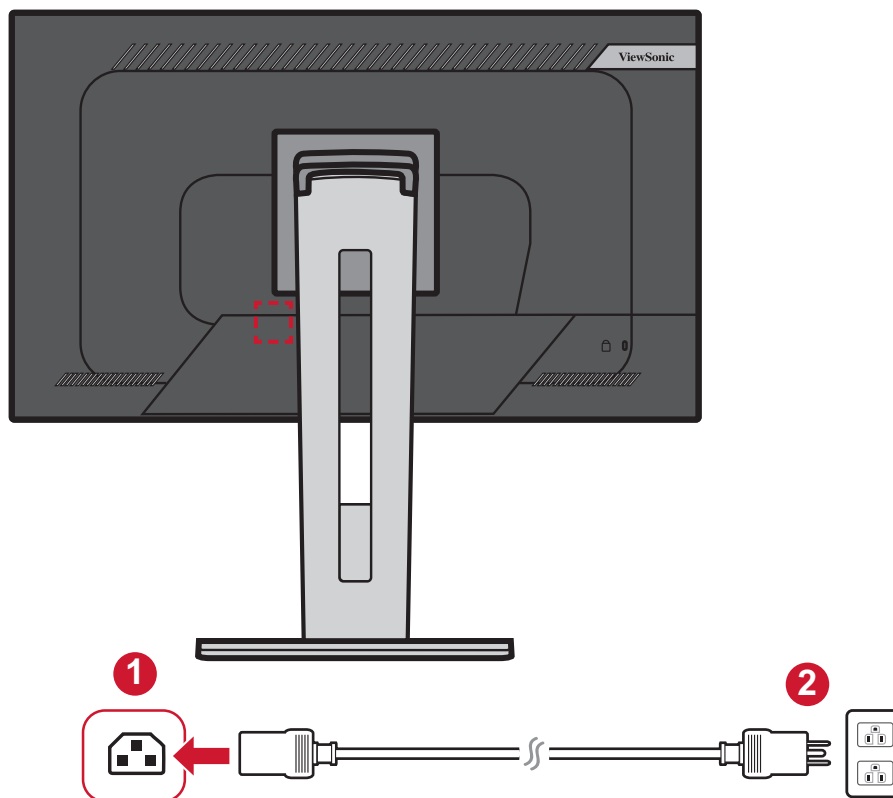


Membuat Sambungan

Bagian ini akan memandu Anda tentang cara menyambungkan monitor dengan peralatan lain.

Menyambung ke Kabel Daya

1. Sambungkan adaptor daya ke soket AC IN di bagian belakang perangkat.
2. Sambungkan konektor kabel daya ke stopkontak.

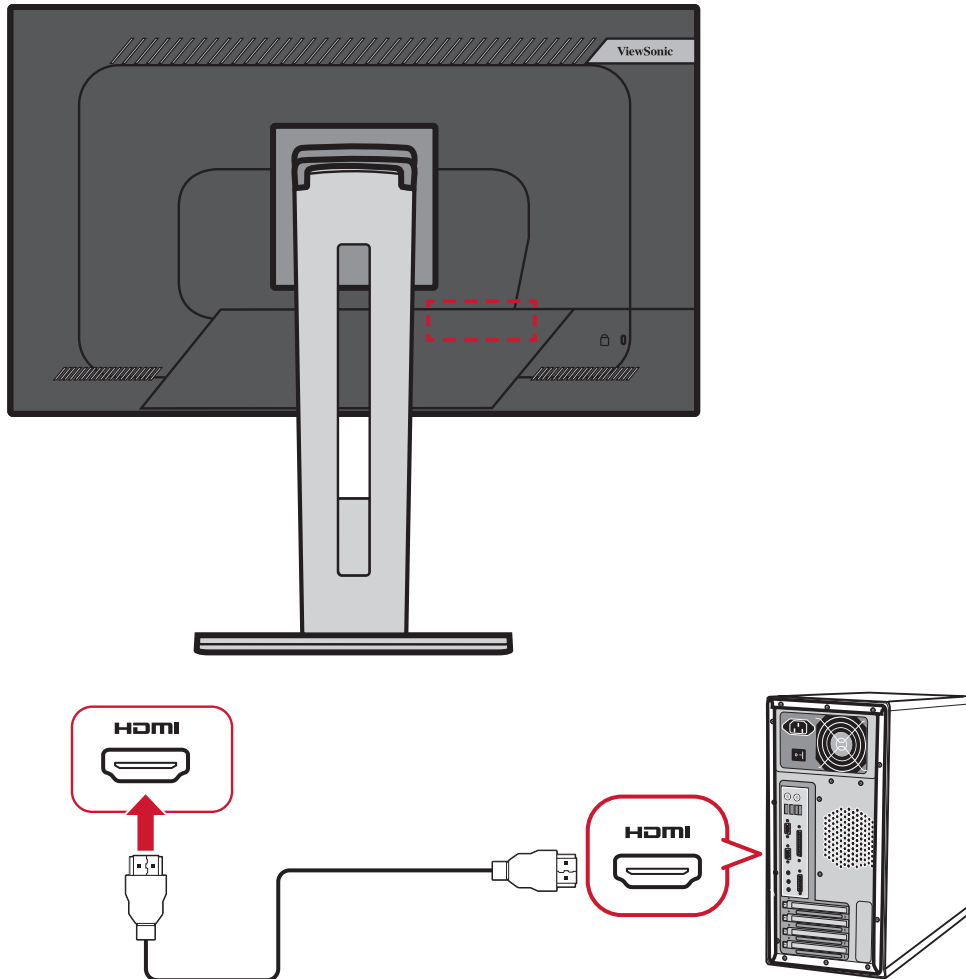


Menyambungkan Perangkat Eksternal

Sambungan HDMI

Sambungkan salah satu ujung kabel HDMI ke port HDMI pada monitor. Setelah itu, sambungkan ujung kabel lainnya ke port HDMI komputer Anda.

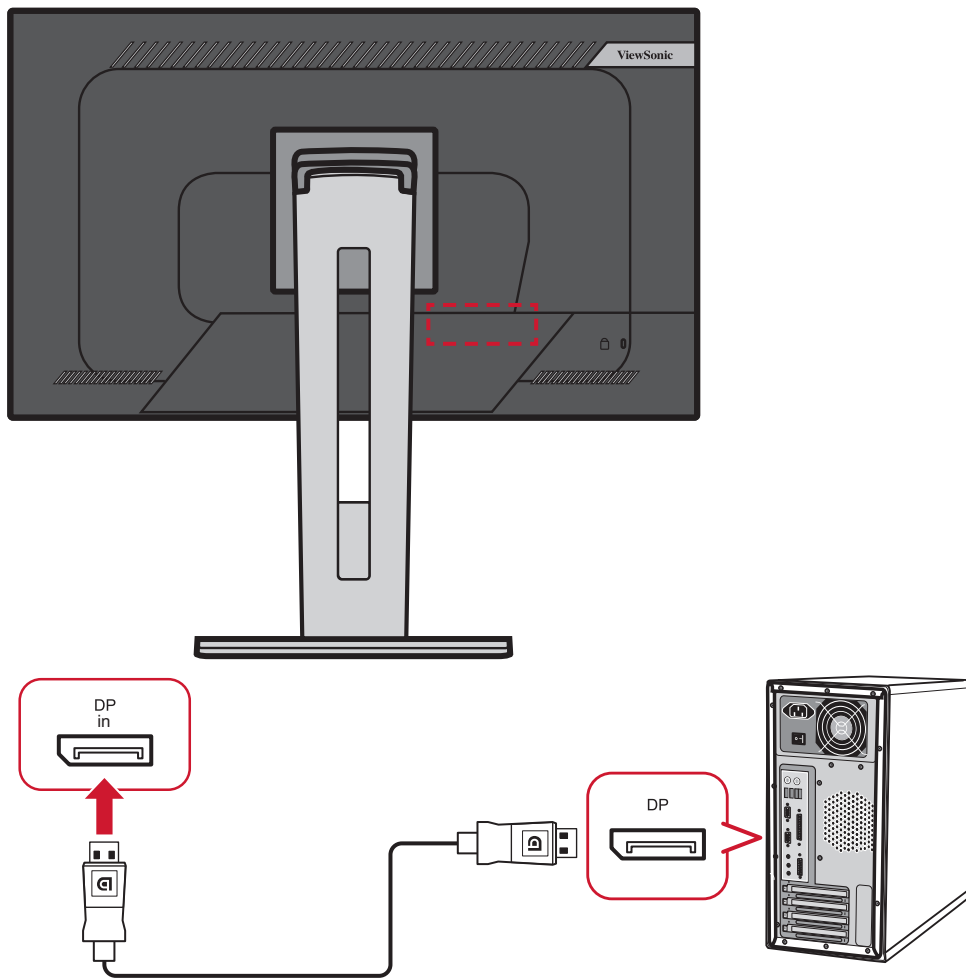
CATATAN: Monitor ini dilengkapi satu port HDMI 1.4.



Sambungan DisplayPort

Sambungkan ujung kabel DisplayPort ke port DisplayPort atau port DP mini. Setelah itu, sambungkan ujung kabel lainnya ke port DisplayPort atau port DP mini di komputer Anda.

CATATAN: Untuk menyambungkan monitor ke port Thunderbolt (v. 1&2) di Mac, sambungkan ujung kabel DP mini dari “kabel DP mini ke DisplayPort” ke output Thunderbolt Mac. Setelah itu, sambungkan ujung kabel lainnya ke DisplayPort monitor.

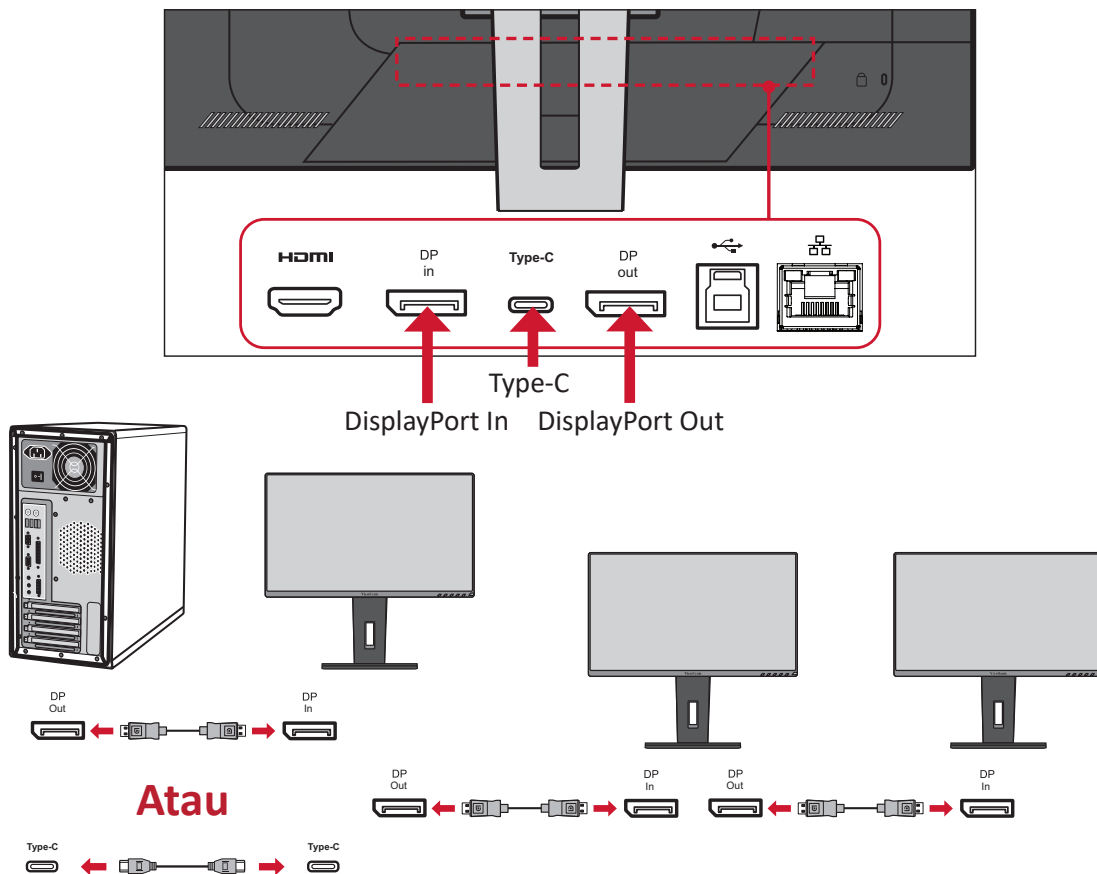


Sambungan Daisy Chain MST DisplayPort/USB Tipe-C

Dengan Dukungan Pengangkutan Multi-Stream (MST) DisplayPort/USB Tipe-C, Anda bisa melakukan sambungan daisy chain hingga empat (4) monitor.

1. Sambungkan salah satu ujung kabel DisplayPort/USB Tipe-C ke port DisplayPort/USB Tipe-C Keluar port komputer Anda. Kemudian sambungkan ujung kabel lain ke port DisplayPort Masuk/USB Tipe-C monitor Anda.
2. Gunakan kabel DisplayPort lain untuk menyambungkan ke port DisplayPort Keluar dari monitor pertama. Kemudian sambungkan ujung kabel lain ke port DisplayPort Masuk monitor kedua.
3. Ulangi **Langkah 2** sekiranya perlu dengan hingga empat (4) monitor.

CATATAN: Kompatibilitas kartu graafis Anda akan menentukan jumlah monitor.



CATATAN:

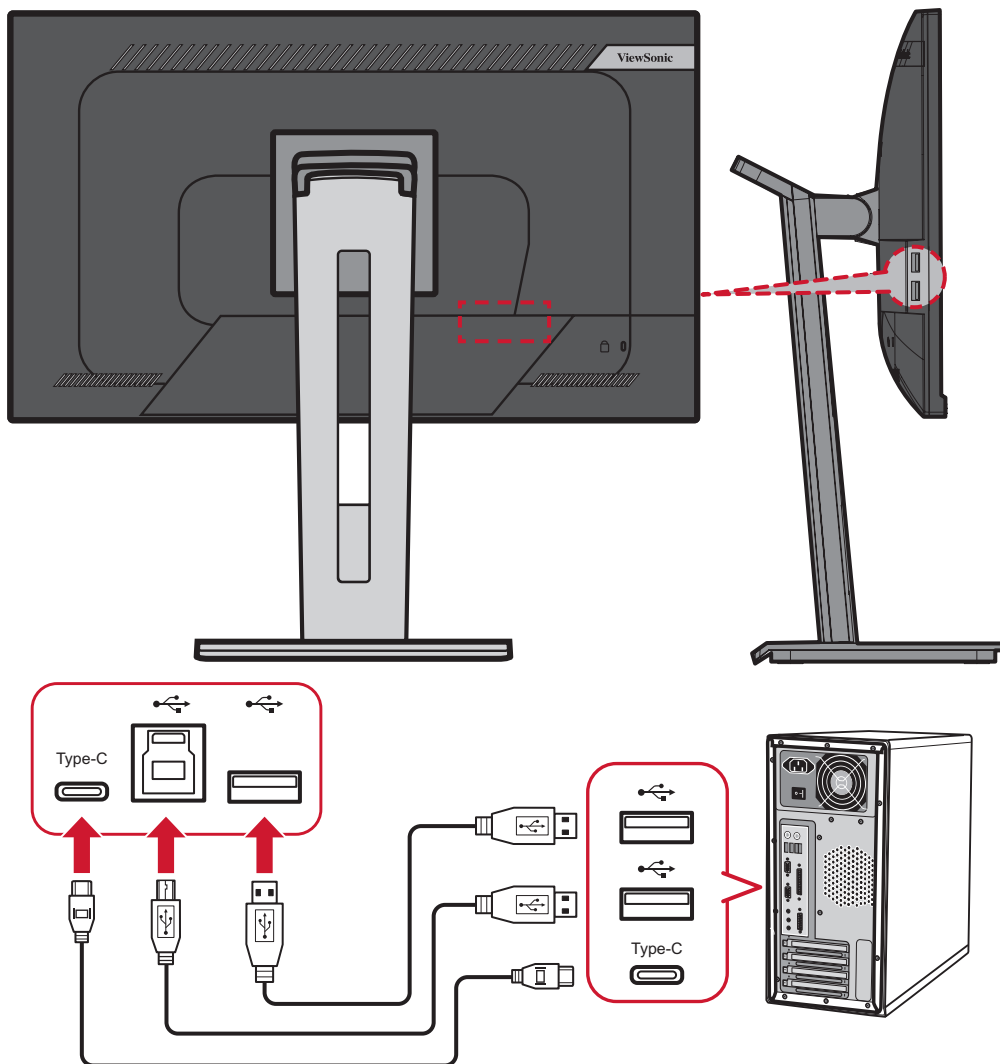
- DisplayPort 1.2 MST harus diaktifkan pada **Setup Menu (Menu Konfigurasi)** pada Menu OSD untuk melakukan daisy chaining.
- Jika sumber input berubah menjadi HDMI, DisplayPort 1.2 MST akan dinonaktifkan secara otomatis.

Sambungan USB

Sambungkan salah satu ujung kabel USB ke port USB di monitor. Setelah itu, sambungkan ujung lainnya pada kabel ke port USB di komputer.

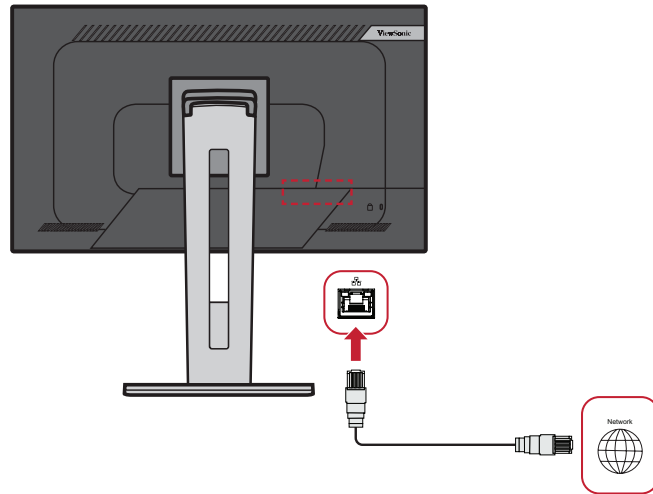
CATATAN: Monitor mendukung tiga (3) tipe port USB. Ketika melakukan sambungan, patuhi panduan berikut:

- Dua (2) port USB Tipe A: Sambungan untuk perangkat periferan Tipe A Anda (contoh: perangkat penyimpanan).
 - » **CATATAN:** Untuk menggunakan beberapa periferan, pastikan komputer juga terhubung ke port USB Tipe B monitor.
- Satu (1) port USB Tipe B: Sambungkan kabel USB Tipe B (berbentuk kotak dengan 2 sudut) ke port ini, lalu sambungkan ujung kabel lainnya ke port downstream USB komputer Anda.
- Satu (1) port USB Tipe C: Pastikan perangkat dan kabel output Tipe-C output mendukung transmisi sinyal video.



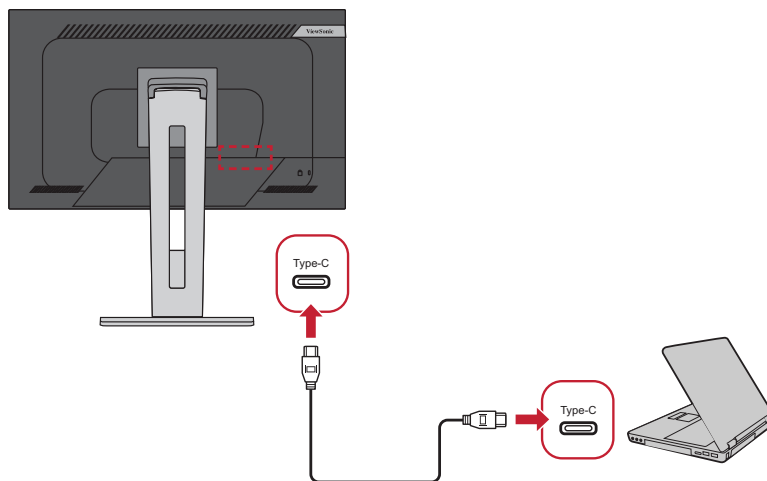
Sambungan Ethernet

Sambungkan salah satu ujung kabel LAN (RJ45) ke port LAN (RJ45) di monitor. Kemudian sambungkan ujung lain ke jaringan Anda.



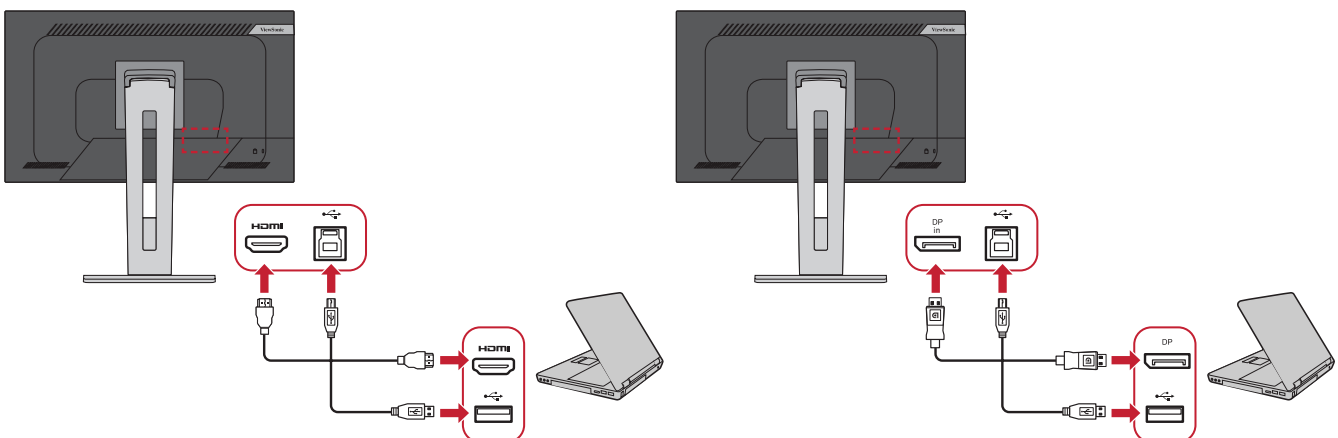
Selanjutnya, Anda harus menyambungkan komputer Anda ke monitor baik melalui:

- Sambungan Tipe C:



Atau, melalui:

- HDMI dan Upstream USB
- Atau**
- DisplayPort dan Upstream USB



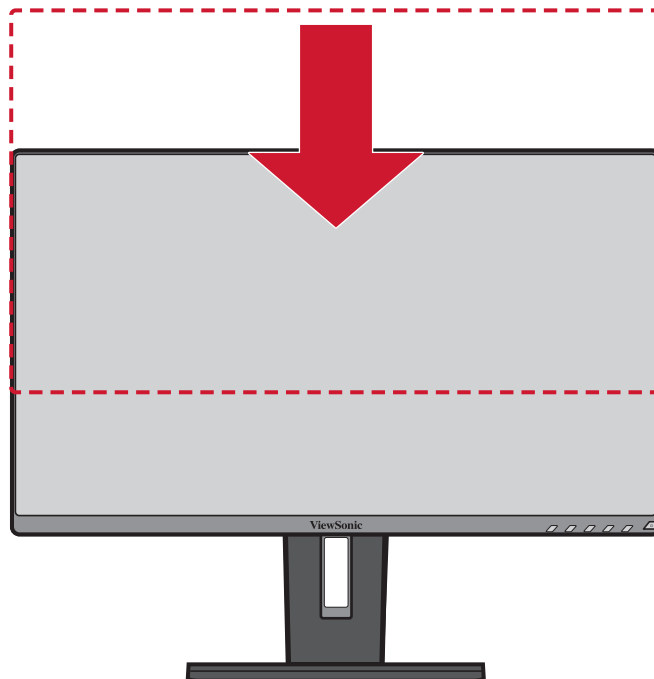
Menggunakan Monitor

Menyesuaikan Sudut Tampilan

Untuk tampilan optimal, Anda dapat menyesuaikan sudut tampilan menggunakan salah satu metode berikut:

Penyesuaian Ketinggian

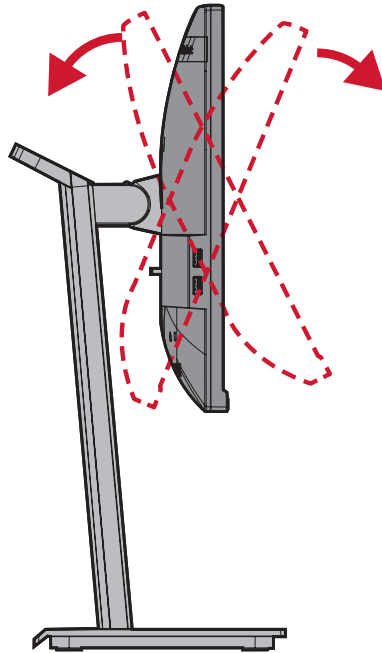
Turunkan atau naikan monitor hingga ketinggian yang diinginkan (0 hingga 130 mm)



CATATAN: Saat menyesuaikan, tekan ke bawah dengan kuat sepanjang jalur penyesuaian.

Penyesuaian Sudut Kemiringan

Miringkan sudut monitor ke arah depan atau ke arah belakang hingga mendapatkan sudut tampilan yang diinginkan (-5° hingga 40°).

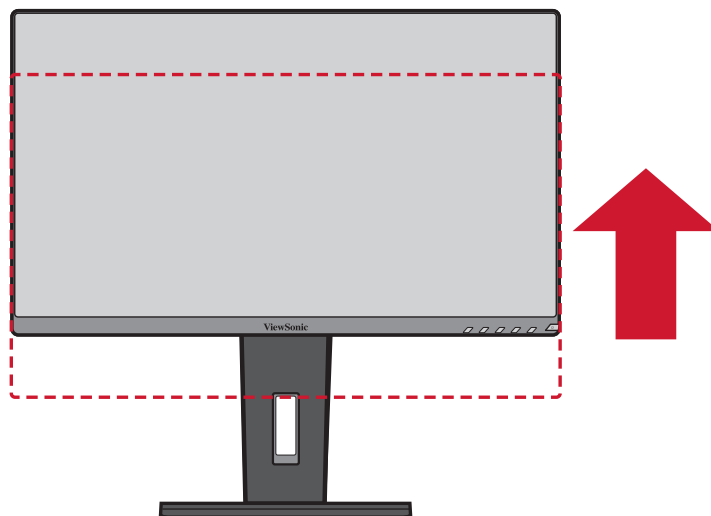


CATATAN:

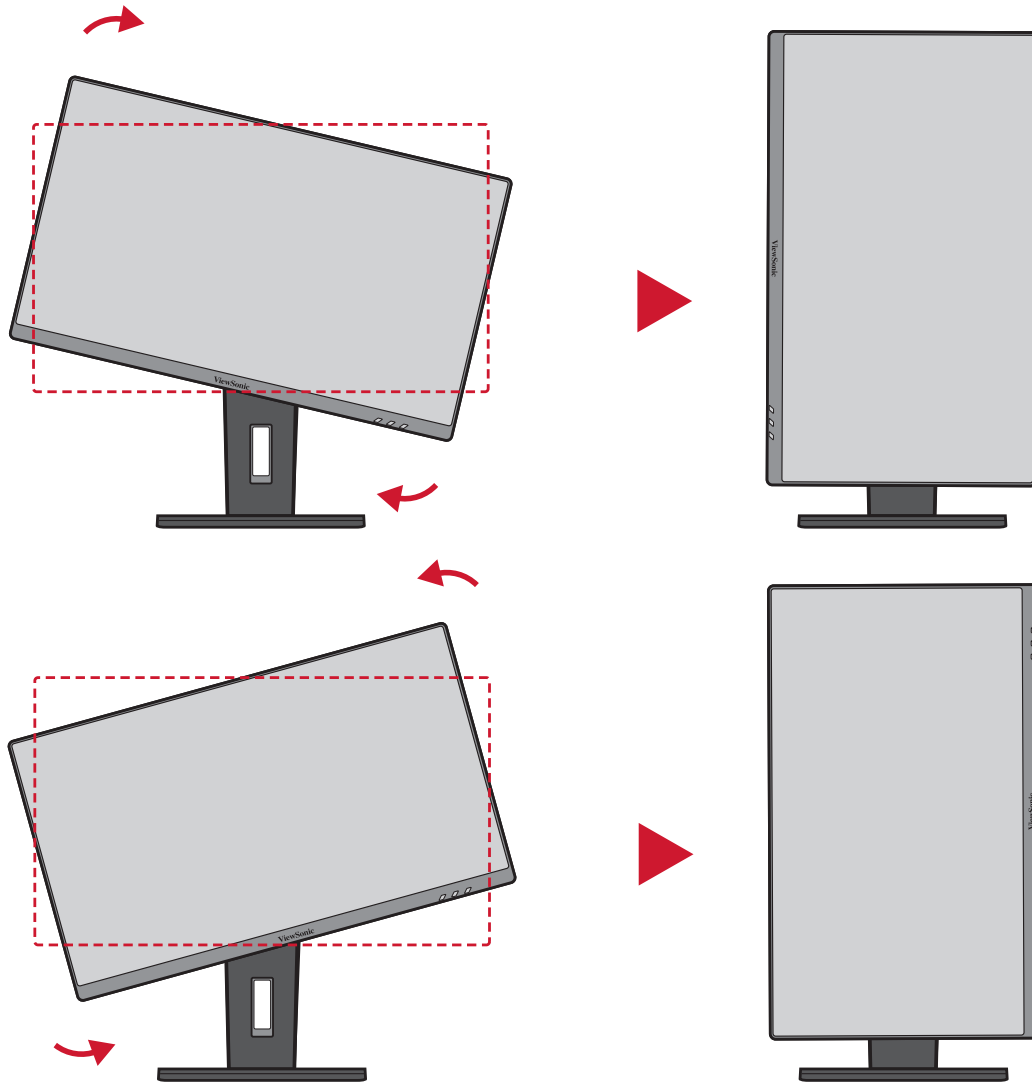
- Saat menyesuaikan, tahan dudukan dengan satu tangan sewaktu memiringkan monitor ke arah depan atau belakang dengan tangan lainnya.
- Monitor harus diangkat ke posisi tertinggi agar dapat mendukung kemiringan 40°.

Penyesuaian Orientasi Layar (Pivot Monitor)

1. Sesuaikan ketinggian monitor ke posisi tertinggi. Setelah itu, miringkan monitor ke belakang hingga miring sepenuhnya.



2. Putar monitor 90° searah atau berlawanan arah putaran jarum jam atau berlawanan jarum jam dari orientasi lansekap ke potret.

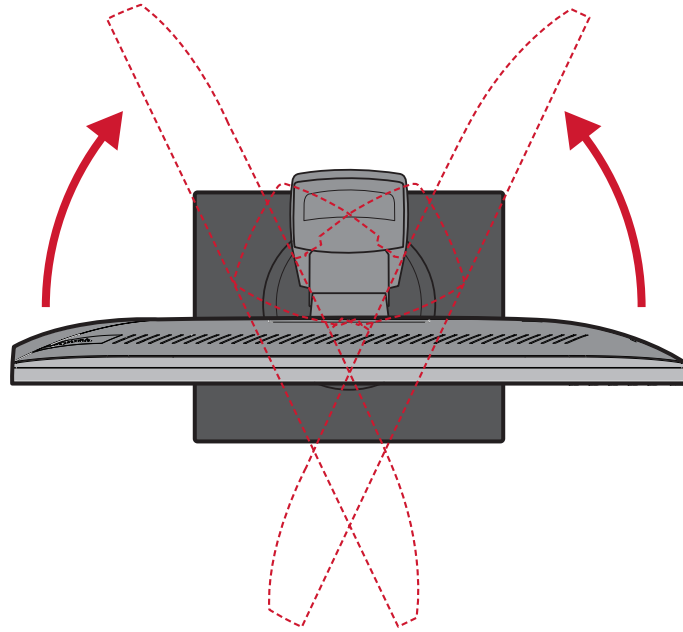


CATATAN:

- Untuk memutar gambar layar, ubah pengaturan orientasi tampilan di sistem secara manual.
- Saat menyesuaikan, pastikan untuk memegang kuat kedua sisi monitor dengan kedua tangan.

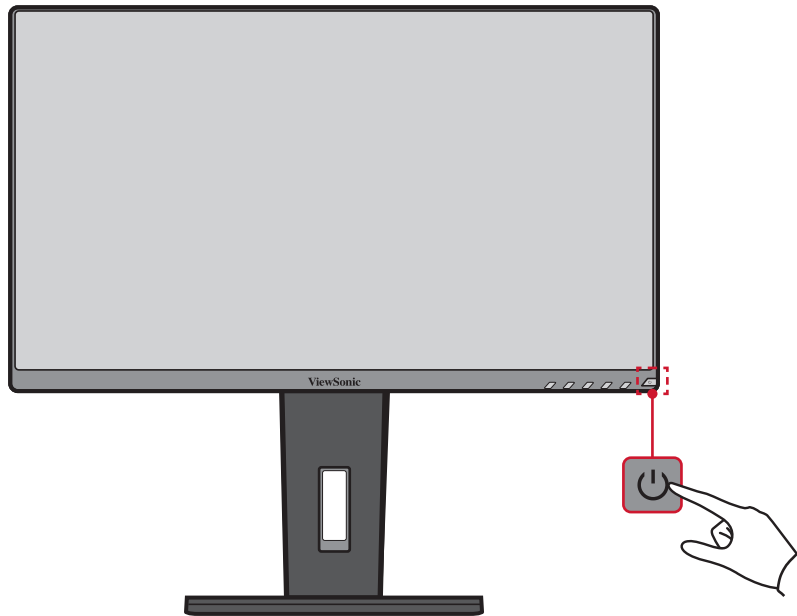
Penyesuaian Sudut Putar

Putar monitor ke kiri atau kanan untuk sudut putar yang diinginkan (60°).



Menghidupkan/Mematikan Perangkat

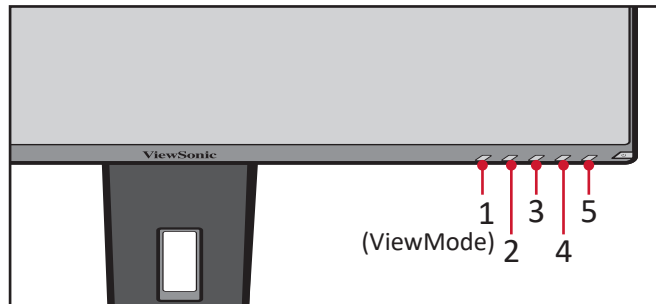
1. Sambungkan kabel daya ke stopkontak.
2. Tekan tombol **Daya** untuk menghidupkan monitor.
3. Untuk mematikan monitor, tekan kembali tombol **Daya**.



CATATAN: Monitor masih akan menggunakan daya selama kabel daya tersambung ke stopkontak. Jika monitor tidak digunakan untuk waktu lama, putuskan sambungan konektor daya dari stopkontak.

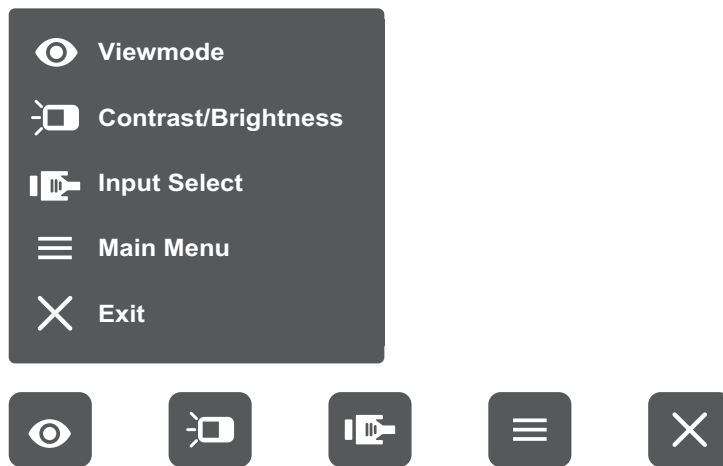
Menggunakan Tombol Panel Kontrol

Gunakan tombol panel kontrol untuk mengakses Quick Menu (Menu Ringkas), mengaktifkan Hot Keys (Tombol Pintasan), menavigasi menu OSD (Tampilan di Layar), dan mengubah pengaturan.



Quick Menu (Menu Ringkas)

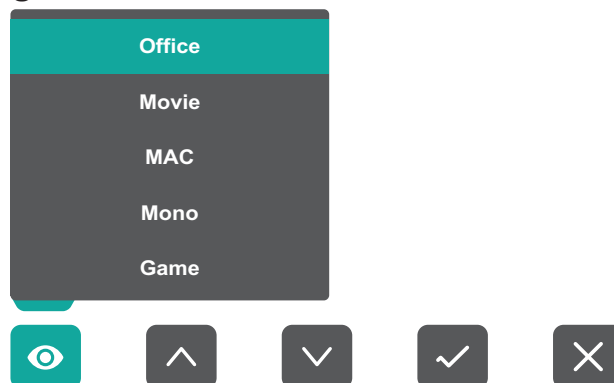
Tekan tombol 2/3/4/5 untuk mengaktifkan Quick Menu (Menu Ringkas).



CATATAN: Ikuti panduan tombol yang ditampilkan di bawah layar untuk memilih pilihan atau membuat penyesuaian.

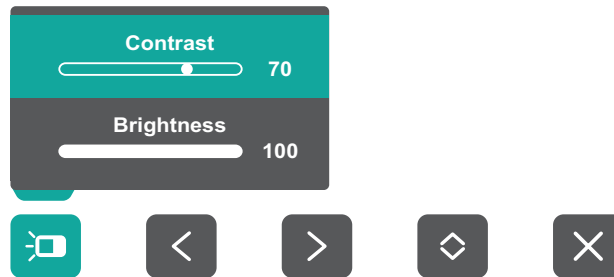
ViewMode (ModeLihat)

Memilih salah satu pengaturan warna standar.



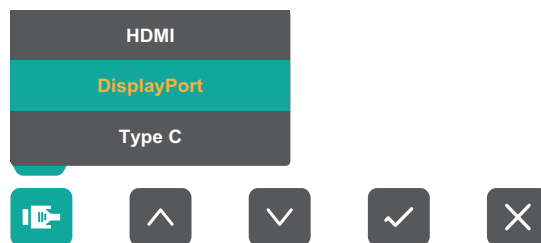
Contrast/Brightness (Kontras/Kecerahan)

Menyesuaikan tingkat kontras atau kecerahan.



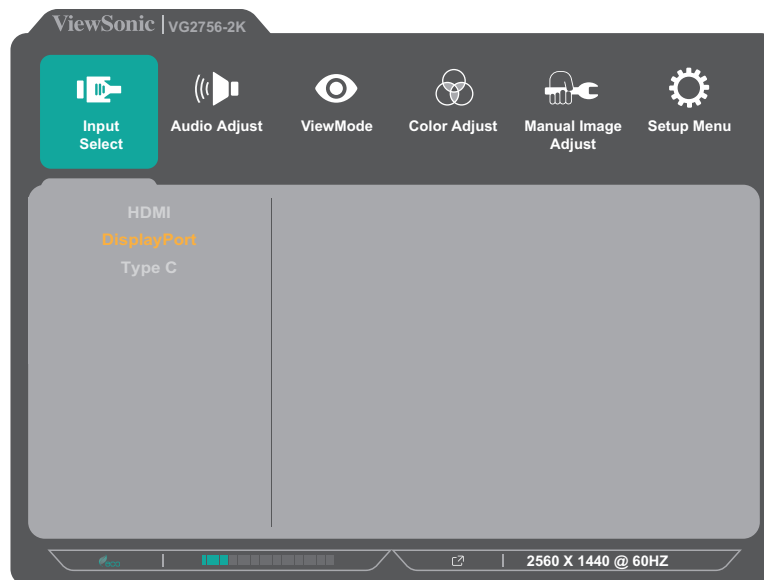
Input Select (Pilihan Input)

Memilih sumber input.



Main Menu (Menu Utama)

Mengakses Menu OSD (Tampilan di Layar).

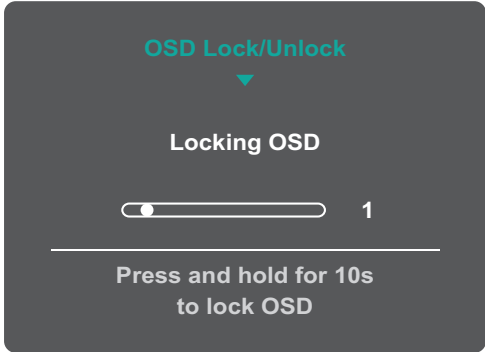



Exit (Keluar)

Keluar dari Menu Ringkas.

Hot Keys (Tombol Pintasan)

Bila Menu OSD (Tampilan di Layar) tidak aktif, Anda dapat mengakses fungsi khusus dengan cepat menggunakan tombol panel kontrol.

Tombol	Keterangan
2 + 3	<p>Tekan terus tombol untuk membuka/mengunci Menu OSD. Bila menu muncul di layar, terus tahan kedua tombol selama 10 detik untuk mengunci/membuka Menu OSD.</p> <div data-bbox="655 510 1141 860" data-label="Image">A screenshot of a dark grey OSD menu. At the top, it says 'OSD Lock/Unlock' in cyan with a downward arrow. Below that, it says 'Locking OSD' in white. There is a progress bar with a white dot at the beginning and the number '1' at the end. At the bottom, it says 'Press and hold for 10s to lock OSD' in white.</div> <p>Jika Menu OSD terkunci, pesan berikut akan muncul di layar:</p> <div data-bbox="660 949 1136 1294" data-label="Image">A screenshot of a dark grey OSD menu. At the top, it says 'OSD Lock/Unlock' in cyan with a downward arrow. Below that, it says 'OSD Locked' in white.</div>

Tombol	Keterangan
<p>2 + 4</p>	<p>Tekan terus tombol untuk membuka/mengunci tombol Daya. Bila menu muncul di layar, terus tahan kedua tombol selama 10 detik untuk membuka/mengunci tombol Daya.</p> <div data-bbox="655 347 1141 696" data-label="Image"> </div> <p>Jika tombol Daya terkunci, pesan berikut akan muncul di layar:</p> <div data-bbox="655 781 1141 1131" data-label="Image"> </div>
<p>3 + 5</p>	<p>Tekan tombol untuk menampilkan/menyembunyikan layar booting saat perangkat dihidupkan.</p> <div data-bbox="665 1265 1133 1603" data-label="Image"> </div>

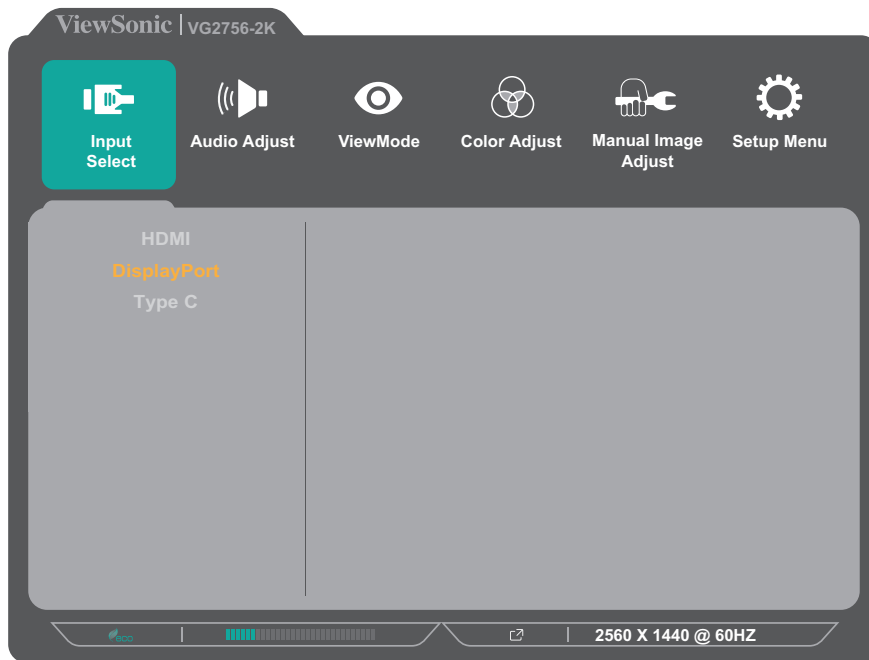
Mengkonfigurasi Pengaturan

Pengoperasian Umum

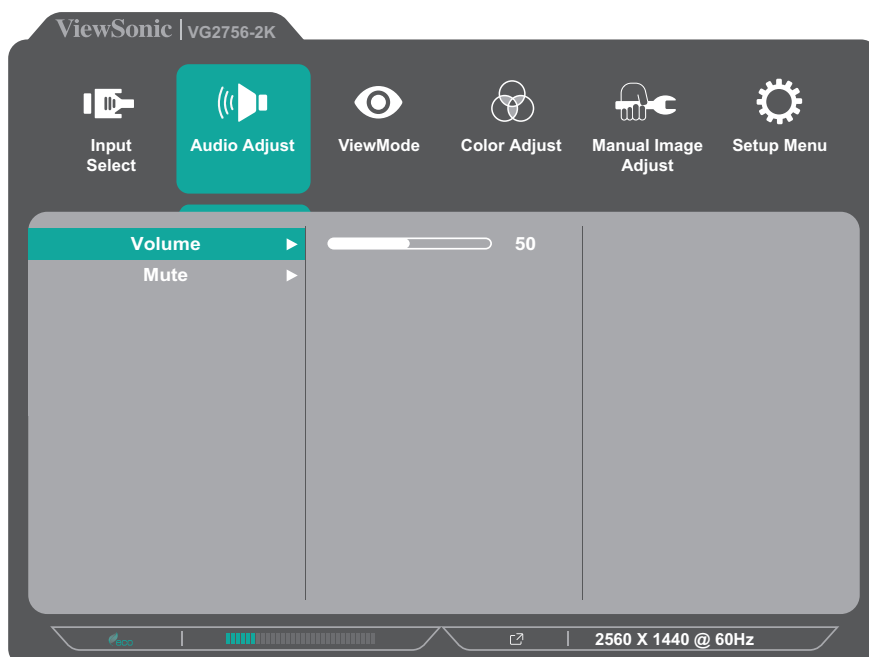


Panduan Tombol

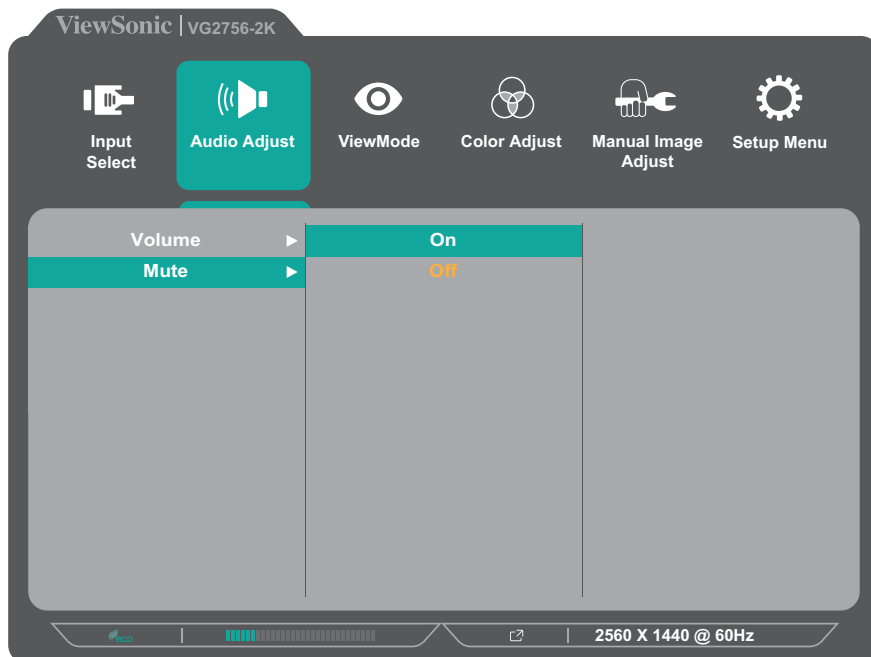
1. Tekan tombol **2/3/4/5** untuk menampilkan Quick Menu (Menu Cepat). Setelah itu, tekan tombol **4** untuk menampilkan Menu OSD.



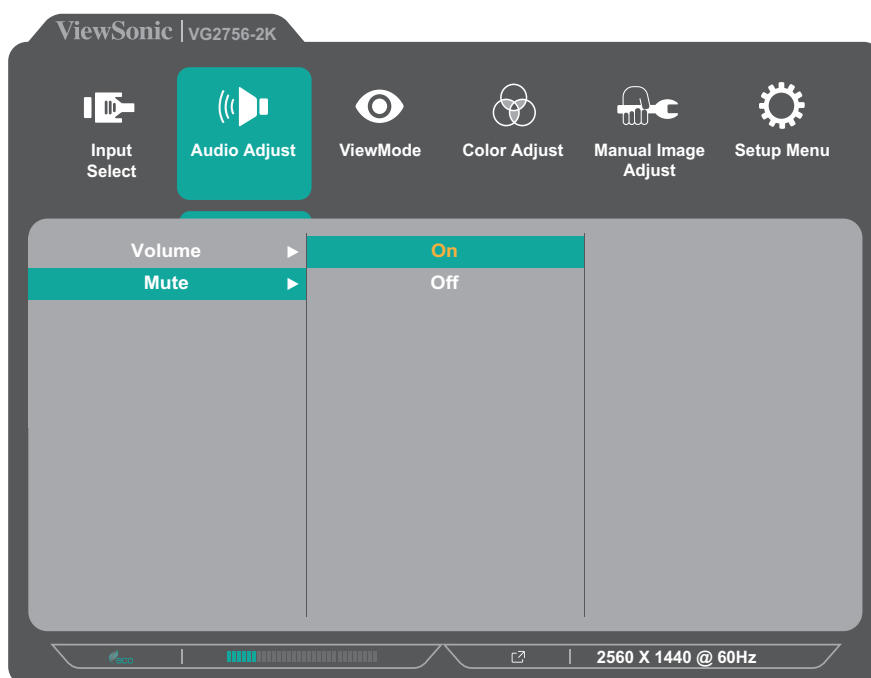
2. Tekan tombol **1(ViewMode)** atau **2** untuk memilih menu utama. Setelah itu, tekan tombol **3** untuk mengakses menu yang dipilih.



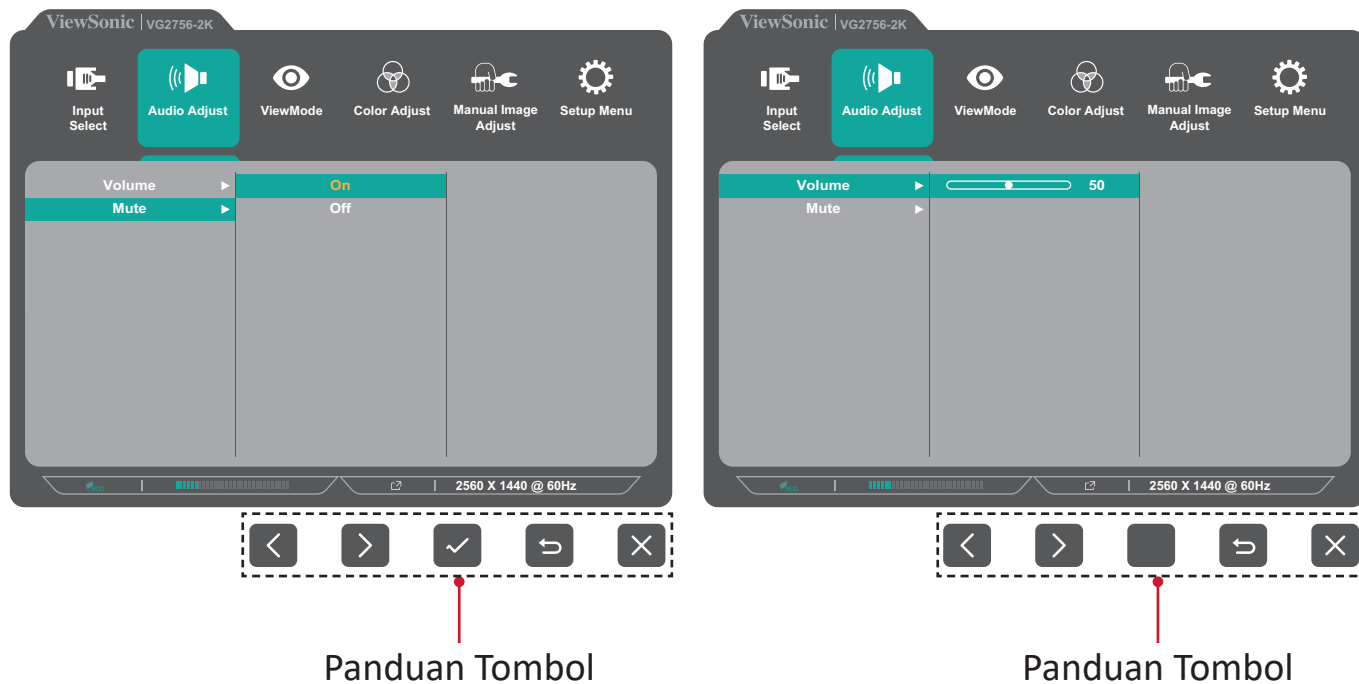
3. Tekan tombol **1(ViewMode)** atau **2** untuk memilih pilihan menu yang diinginkan. Setelah itu, tekan tombol **3** untuk mengakses submenu.



4. Tekan tombol **1(ViewMode)** atau **2** untuk menyesuaikan/memilih pengaturan. Setelah itu, tekan tombol **3** untuk mengkonfirmasi.



CATATAN: Penyesuaian pilihan menu tertentu tidak mengharuskan pengguna menekan tombol 3 untuk mengkonfirmasi pilihan. Ikuti panduan tombol yang ditampilkan di bawah layar untuk memilih pilihan atau membuat penyesuaian.



5. Tekan tombol 4 untuk kembali ke menu sebelumnya.

CATATAN: Untuk keluar dari Menu OSD, tekan tombol 4 hingga Menu OSD menghilang.

Struktur Menu OSD (Tampilan di Layar)

Menu Utama	Submenu	Pilihan Menu				
Input Select	HDMI					
	DisplayPort					
	Type C					
Audio Adjust	Volume	(-/+, 0~100)				
	Mute	On				
		Off				
ViewMode	Off					
	Office	Web				
		Text				
		CUSTOM 1/2/3	Low Input Lag	On/Off		
			Black Stabilization	(-/+, 0/10/20/30/40/50/60/70/80/90/100)		
			Advanced DCR	(-/+, 0/25/50/75/100)		
			Response Time	Standard		
				Advanced		
				Ultra Fast		
			Hue	Red	(-/+, 0~100)	
				Green	(-/+, 0~100)	
				Blue	(-/+, 0~100)	
				Cyan	(-/+, 0~100)	
				Magenta	(-/+, 0~100)	
				Yellow	(-/+, 0~100)	
			Saturation	Red	(-/+, 0~100)	
				Green	(-/+, 0~100)	
				Blue	(-/+, 0~100)	
				Cyan	(-/+, 0~100)	
				Magenta	(-/+, 0~100)	
	Yellow	(-/+, 0~100)				
	Rename					
	Recall					
Movie						
MAC						
Mono						
Game	FPS 1					
	FPS 2					
	RTS					
	MOBA					

Menu Utama	Submenu	Pilihan Menu					
Color Adjust	Contrast/ Brightness	Contrast	(-/+ , 0~100)				
		Brightness	(-/+ , 0~100)				
	Color Temperature	Bluish					
		Cool					
		Native					
		Warm					
		User Color	Red	(-/+ , 0~100)			
	Green		(-/+ , 0~100)				
	Blue		(-/+ , 0~100)				
	Color Space	Auto					
		RGB					
		YUV					
	Color Range	Auto					
		Full Range					
		Limited Range					
	Gamma	1.8					
		2.0					
2.2							
2.4							
2.6							
2.8							
Manual Image Adjust	Auto Image Adjust						
	Horizontal Size	(-/+ , 0~100)					
	H./V. Position	Horizontal Position				(-/+ , 0~100)	
		Vertical Position				(-/+ , 0~100)	
	Fine Tune	(-/+ , 0~100)					
	Sharpness	(-/+ , 0~100)					
	Aspect Ratio	4:3					
		Full Screen					
	Overscan	On					
		Off					
Blue Light Filter	(-/+ , 0~100)						

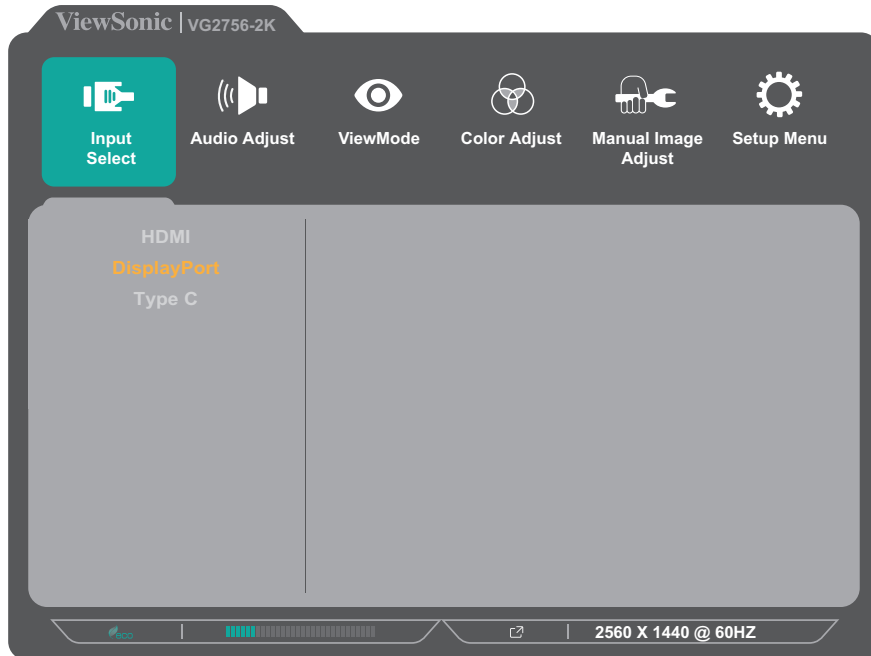
Menu Utama	Submenu	Pilihan Menu	
Setup Menu	Language	English	
		Français	
		Deutsch	
		Español	
		Italiano	
		Suomi	
		Русский	
		Türkçe	
		日本語	
		한국어	
		繁體中文	
		简体中文	
		Česká	
		Svenska	
	Resolution Notice	On	
		Off	
	Information		
	OSD Timeout	(-/+ 5/15/30/60)	
	OSD Background	On	
		Off	
	OSD Pivot	0°	
		+90°	
		-90°	
	Power Indicator	On	
		Off	
	Auto Power Off	On	
		Off	
	Sleep	30 Minutes	
		45 Minutes	
		60 Minutes	
		120 Minutes	
		Off	
	ECO Mode	Standard	
Optimize			
Conserve			
USB Charging		On	
	Off		

Menu Utama	Submenu	Pilihan Menu	
Setup Menu	DisplayPort 1.2 MST	On	
		Off	
	DDC/CI	On	
		Off	
	Auto Detect	On	
		Off	
	All Recall		

Menu Options (Pilihan Menu)

Input Select (Pilihan Input)

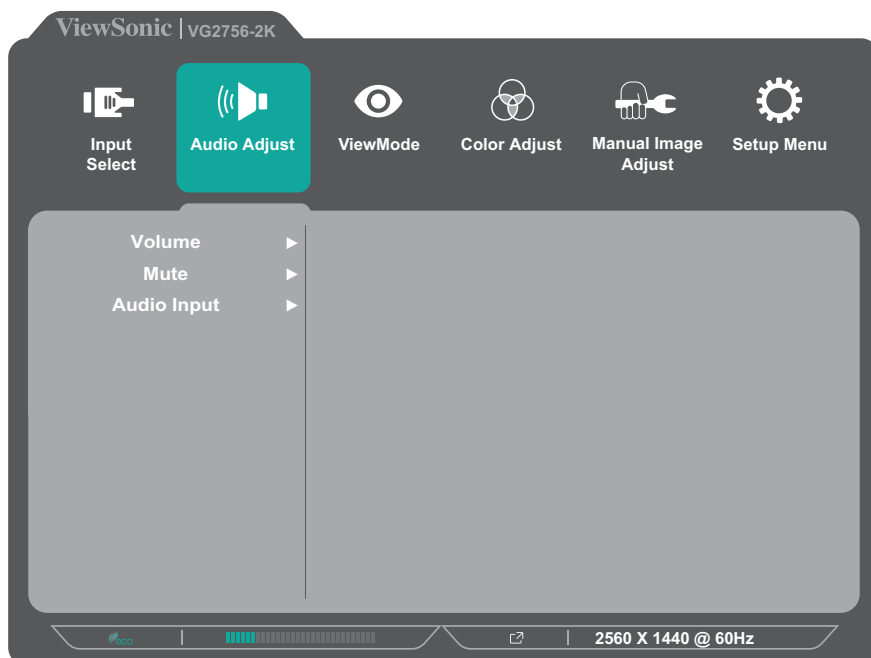
1. Tekan tombol **2/3/4/5** untuk menampilkan Quick Menu (Menu Cepat). Setelah itu, tekan tombol **4** untuk menampilkan Menu OSD.
2. Tekan tombol **1(ViewMode)** atau **2** untuk memilih **Input Select (Pilihan Input)**. Setelah itu, tekan tombol **3** untuk mengakses menu **Input Select (Pilihan Input)**.



3. Tekan tombol **1(ViewMode)** atau **2** untuk memilih sumber input yang diinginkan. Setelah itu, tekan tombol **3** untuk mengkonfirmasi pilihan.

Audio Adjust (Penyesuaian Audio)

1. Tekan tombol **2/3/4/5** untuk menampilkan Quick Menu (Menu Cepat). Setelah itu, tekan tombol **4** untuk menampilkan Menu OSD.
2. Tekan tombol **1(ViewMode)** atau **2** untuk memilih **Audio Adjust (Penyesuaian Audio)**. Setelah itu, tekan tombol **3** untuk mengakses menu **Audio Adjust (Penyesuaian Audio)**.



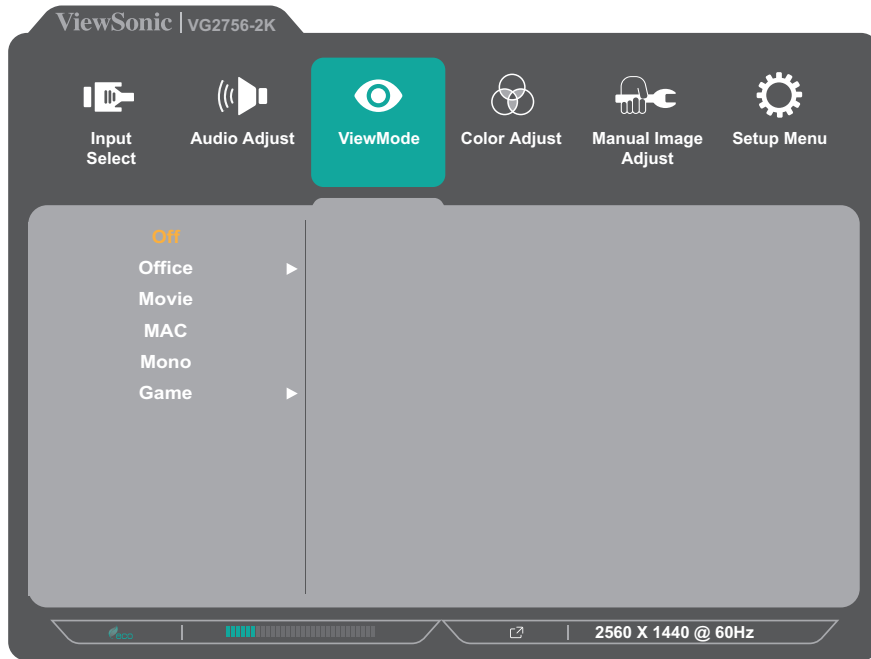
3. Tekan tombol **1(ViewMode)** atau **2** untuk memilih pilihan menu. Setelah itu, tekan tombol **3** untuk mengakses submenunya.
4. Tekan tombol **1(ViewMode)** atau **2** untuk menyesuaikan/memilih pengaturan. Setelah itu, tekan tombol **3** untuk mengkonfirmasi (jika berlaku).

Pilihan Menu	Keterangan
Volume	Menyesuaikan tingkat volume suara.
Mute (Diam)	Aktifkan pilihan ini untuk menonaktifkan suara sementara.

ViewMode

CATATAN: ViewMode juga dapat disesuaikan dengan tombol **1(ViewMode)** pada panel kontrol.

1. Tekan tombol **2/3/4/5** untuk menampilkan Quick Menu (Menu Cepat). Setelah itu, tekan tombol **4** untuk menampilkan Menu OSD.
2. Tekan tombol **1(ViewMode)** atau **2** untuk memilih **ViewMode**. Setelah itu, tekan tombol **3** untuk mengakses menu **ViewMode**.



3. Tekan tombol **1(ViewMode)** atau **2** untuk memilih pengaturan. Setelah itu, tekan tombol **3** untuk mengkonfirmasi pilihan.

CATATAN: Pilihan submenu tertentu mungkin memiliki submenu lainnya.

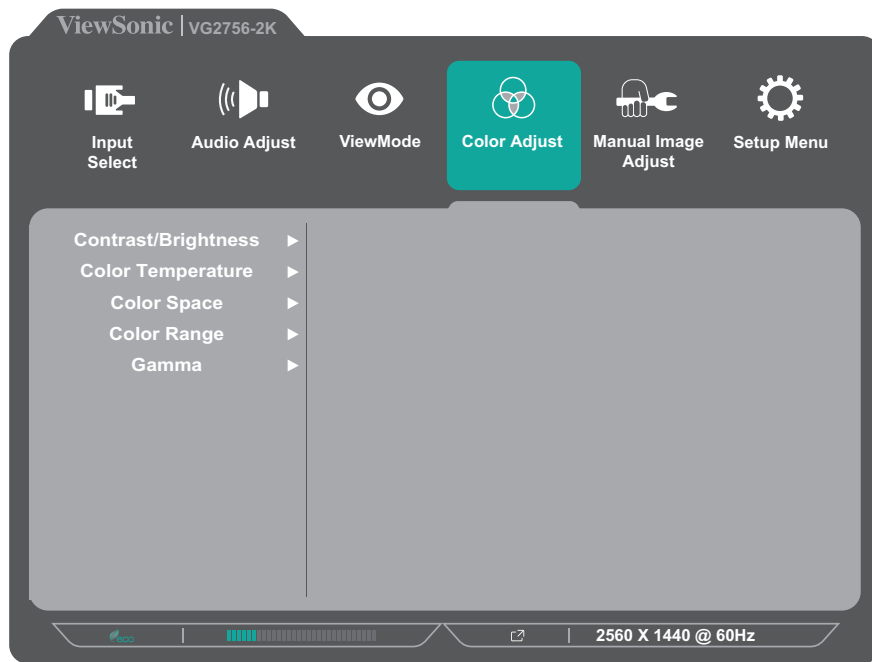
Untuk mengakses submenu terkait, tekan tombol **3**. Ikuti panduan tombol yang ditampilkan di bawah layar untuk memilih pilihan atau membuat penyesuaian.

Pilihan Menu	Keterangan
Off (Tidak Aktif)	Menonaktifkan fungsi.
Office (Kantor)	Pilih pilihan ini untuk aplikasi kantor.
Movie (Film)	Pilih pilihan ini untuk menonton film.
MAC	Pilih pilihan ini saat menyambungkan monitor ke komputer Mac.
Mono	Pilih pilihan ini untuk mode monokrom.
Game	Pilih pilihan ini untuk bermain game.

Color Adjust (Penyesuaian Warna)

CATATAN: Submenu tertentu mungkin tidak dapat disesuaikan, tergantung pada pengaturan kustom pengguna.

1. Tekan tombol **2/3/4/5** untuk menampilkan Quick Menu (Menu Cepat). Setelah itu, tekan tombol **4** untuk menampilkan Menu OSD.
2. Tekan tombol **1(ViewMode)** atau **2** untuk memilih **Color Adjust (Penyesuaian Warna)**. Setelah itu, tekan tombol **3** untuk mengakses menu **Color Adjust (Penyesuaian Warna)**.



3. Tekan tombol **1(ViewMode)** atau **2** untuk memilih pilihan menu. Setelah itu, tekan tombol **3** untuk mengakses submenunya.
4. Tekan tombol **1(ViewMode)** atau **2** untuk memilih pengaturan. Setelah itu, tekan tombol **3** untuk mengkonfirmasi pilihan.

CATATAN: Pilihan submenu tertentu mungkin memiliki submenu lainnya.

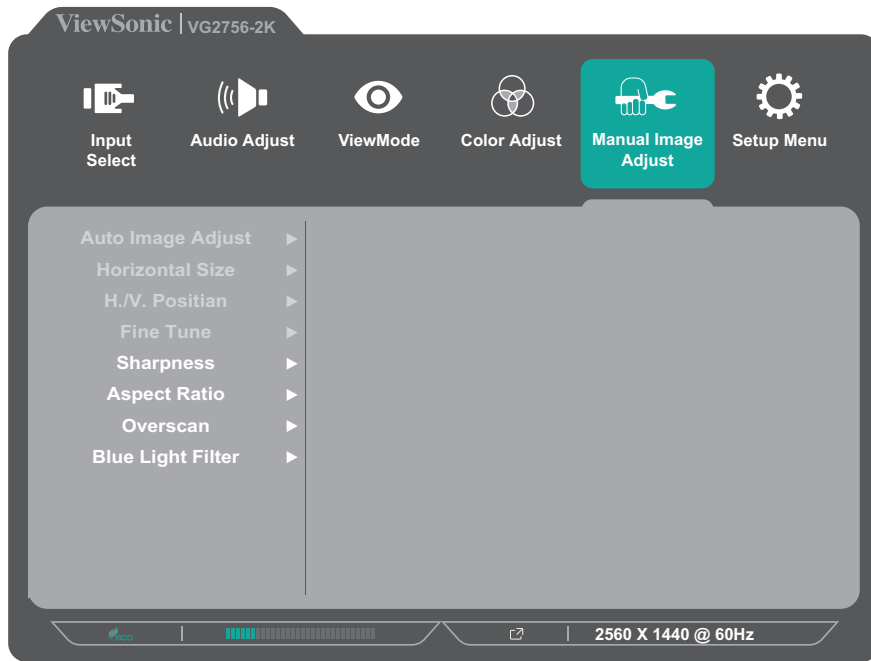
Untuk mengakses submenu terkait, tekan tombol **3**. Ikuti panduan tombol yang ditampilkan di bawah layar untuk memilih pilihan atau membuat penyesuaian.

Pilihan Menu	Keterangan
Contrast/ Brightness (Kontras/ Kecerahan)	<u>Contrast (Kontras)</u> Menyesuaikan tingkat perbedaan antara bagian paling terang dan paling gelap gambar dan mengubah jumlah warna hitam dan putih pada gambar.
	<u>Brightness (Kecerahan)</u> Menyesuaikan kadar hitam gambar layar latar belakang.

Pilihan Menu	Keterangan
Color Temperature (Suhu Warna)	<p>Memilih pengaturan suhu warna.</p> <ul style="list-style-type: none"> • Bluish (Kebiruan): Mengatur suhu warna ke 9300K. • Cool (Sejuk): Mengatur suhu warna ke 7500K • Native (Asli): Native (Awal) adalah suhu warna default. Direkomendasikan untuk penggunaan biasa. • Warm (Hangat): Mengatur suhu warna ke 5000K. • User Color (Warna Pengguna): Menyesuaikan nilai merah, hijau, dan biru sesuai keinginan.
Color Space (Ruang Warna)	<p>Memungkinkan pengguna memilih ruang warna yang ingin digunakan untuk output warna monitor.</p> <ul style="list-style-type: none"> • Auto (Otomatis): Mengenali format warna dan kadar hitam dan putih secara otomatis. • RGB: Format warna sinyal input adalah RGB. • YUV: Format warna sinyal input adalah YUV.
Color Range (Rentang Warna)	<p>Monitor dapat mendeteksi rentang warna sinyal input secara otomatis. Anda dapat mengubah rentang warna secara manual agar sesuai rentang warna yang benar jika warna tidak ditampilkan dengan benar.</p> <ul style="list-style-type: none"> • Auto (Otomatis): Mengenali format warna dan kadar hitam dan putih secara otomatis. • Full Range (Rentang Penuh): Tingkat hitam dan putih adalah penuh. • Limited Range (Rentang Terbatas): Tingkat hitam dan putih adalah terbatas.
Gamma	<p>Menyesuaikan tingkat kecerahan dari tingkat skala abu-abu monitor secara manual.</p>

Menu Manual Image Adjust (Penyesuaian Gambar Manual)

1. Tekan tombol **2/3/4/5** untuk menampilkan Quick Menu (Menu Cepat). Setelah itu, tekan tombol **4** untuk menampilkan Menu OSD.
2. Tekan tombol **1(ViewMode)** atau **2** untuk memilih **Manual Image Adjust (Penyesuaian Gambar Manual)**. Setelah itu, tekan tombol **3** untuk mengakses menu **Manual Color Adjust (Penyesuaian gambar Manual)**.



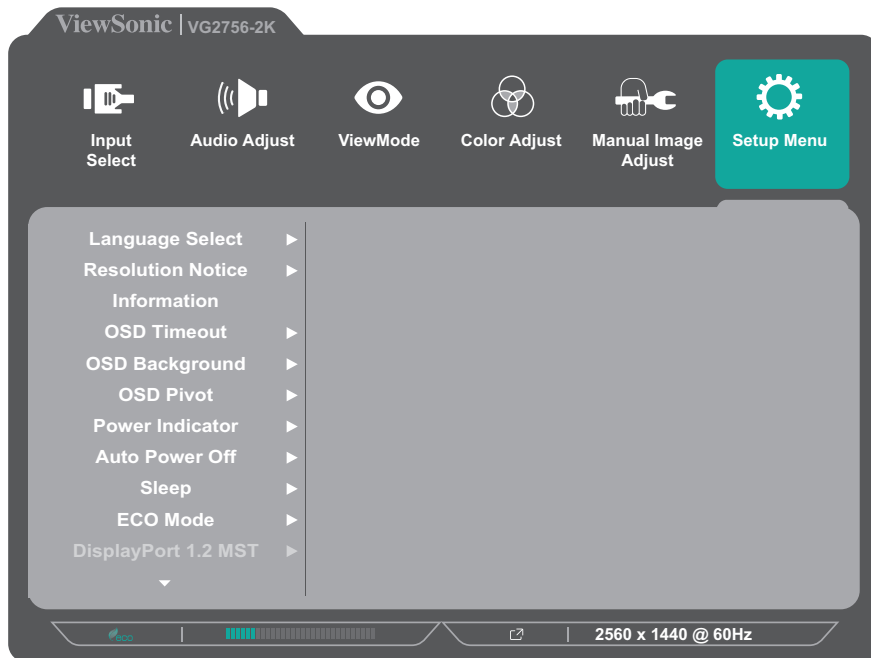
3. Tekan tombol **1(ViewMode)** atau **2** untuk memilih pilihan menu. Setelah itu, tekan tombol **3** untuk mengakses submenunya.
4. Tekan tombol **1(ViewMode)** atau **2** untuk menyesuaikan/memilih pengaturan. Setelah itu, tekan tombol **3** untuk mengkonfirmasi (jika berlaku).

Pilihan Menu	Keterangan
Auto Image Adjust (Penyesuaian Gambar Otomatis)	Menyesuaikan posisi gambar layar secara otomatis.
Horizontal Size (Ukuran Horizontal)	Merentangkan atau memangkas layar dalam sumbu horizontal.
H./V. Position (Posisi)	Menyesuaikan layar secara horizontal dan/atau vertikal.
Fine Tune (Penyetelan)	Meningkatkan kualitas gambar terdistorsi dari sinyal analog.
Sharpness (Ketajaman)	Menyesuaikan ketajaman dan kualitas gambar monitor.
Aspect Ratio (Rasio Aspek)	Memilih rasio aspek monitor.
Overscan	Aktifkan pilihan ini untuk memperbesar otomatis gambar asli secara horizontal dan vertikal ke rasio aspek setara yang akan memenuhi layar.
Blue Light Filter (Filter Sinar Biru)	Menyesuaikan filter yang menghalangi sinar biru energi tinggi untuk pengalaman tampilan yang lebih nyaman.

CATATAN: Pilihan tertentu hanya tersedia untuk sinyal input analog.

Setup Menu (Menu Konfigurasi)

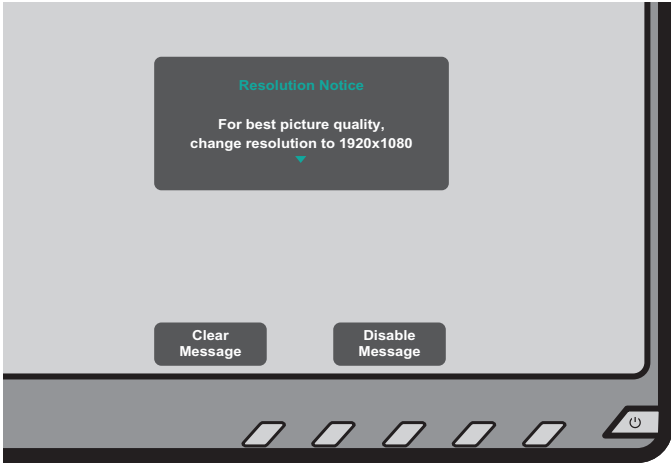
1. Tekan tombol **2/3/4/5** untuk menampilkan Quick Menu (Menu Cepat). Setelah itu, tekan tombol **4** untuk menampilkan Menu OSD.
2. Tekan tombol **1(ViewMode)** atau **2** untuk memilih **Setup Menu (Menu Konfigurasi)**. Setelah itu, tekan tombol **3** untuk mengakses menu **Setup Menu (Menu Konfigurasi)**.



3. Tekan tombol **1(ViewMode)** atau **2** untuk memilih pilihan menu. Setelah itu, tekan tombol **3** untuk mengakses submenunya.
4. Tekan tombol **1(ViewMode)** atau **2** untuk memilih pengaturan. Setelah itu, tekan tombol **3** untuk mengkonfirmasi pilihan.

CATATAN: Pilihan submenu tertentu mungkin memiliki submenu lainnya.

Untuk mengakses submenu terkait, tekan tombol **3**. Ikuti panduan tombol yang ditampilkan di bawah layar untuk memilih pilihan atau membuat penyesuaian.

Pilihan Menu	Keterangan
Language (Bahasa)	Memilih bahasa yang tersedia untuk Menu OSD.
Resolution Notice (Pemberitahuan Resolusi)	<p>Aktifkan pilihan ini untuk memungkinkan sistem menginformasikan kepada pengguna bahwa resolusi tampilan saat ini bukanlah resolusi asli yang benar.</p>  <p>Tekan tombol 1(ViewMode) untuk menyembunyikan pesan atau tekan tombol 3 untuk menonaktifkan fungsi ini.</p>
Information (Informasi)	Menampilkan informasi monitor.
OSD Timeout (Batas Waktu OSD)	Mengatur durasi tampilan Menu OSD pada layar.
OSD Background (Latar Belakang OSD)	Menampilkan/menyembunyikan latar belakang OSD saat Menu OSD ditampilkan di layar.
OSD Pivot (Pivot OSD)	<p>Mengatur orientasi Menu OSD.</p> <p>0°: Mengatur Menu OSD tanpa pivot.</p> <p>+90°: Mengatur Menu OSD dengan pivot +90°.</p> <p>-90°: Mengatur Menu OSD dengan pivot -90°.</p>
Power Indicator (Indikator Daya)	Mengaktifkan atau menonaktifkan indikator daya. Jika pengaturan ditetapkan ke On (Aktif) , maka indikator daya akan menyala biru saat perangkat dihidupkan.
Auto Power Off (Daya Otomatis Mati)	Aktifkan pilihan ini agar monitor dapat mati secara otomatis setelah periode waktu tertentu.
Sleep (Tidur)	Mengatur durasi diam sebelum monitor beralih ke <i>Sleep mode (mode Tidur)</i> .

Pilihan Menu	Keterangan
ECO Mode (Mode Hemat)	Memilih di antara berbagai mode, berdasarkan pemakaian daya.
DisplayPort 1.2	Mengaktifkan/menonaktifkan dukungan DisplayPort 1.2.
DDC/CI	Aktifkan pilihan ini agar dapat mengontrol monitor melalui kartu grafis.
Auto Detect (Deteksi Otomatis)	Mendeteksi sinyal input secara otomatis.
All Recall (Akses Kembali Semua)	Mengatur ulang semua pengaturan ke nilai default.

Lampiran

Spesifikasi

Item	Kategori	Spesifikasi
LCD	Tipe	a-Si TFT, Active Matrix 2560 x 1440 LCD; 0,233 (H) mm x 0,233 (V) mm pitch piksel
	Ukuran Layar	68,6 cm (27" dapat dilihat)
	Filter Warna	Garis Vertikal RGB
	Permukaan Kaca	Tipe Antikilau (Haze 25%), hard coating (3H)
Sinyal Input	Sinkronisasi Video	TMDS digital (100 Ω) f_h :15-90 kHz, f_v :49-75 Hz
Kompatibilitas	PC	Hingga 2560 x 1440
	Macintosh	Hingga 2560 x 1440
	Disarankan	2560 x 1440 @ 60Hz
Resolusi ¹	Didukung	2560 x 1440 @ 60Hz 1920 x 1200 @ 60Hz 1920 x 1080 @ 60Hz 1680 x 1050 @ 60Hz 1440 x 900 @ 60Hz 1280 x 1024 @ 60, 75Hz 1024 x 768 @ 60, 70, 75Hz 720 x 400 @ 70Hz 640 x 480 @ 60, 72, 75Hz
Adaptor Daya ²	Tegangan Input	AC 100-240 V, 50/60 Hz (beralih otomatis)
Area layar	Pemindaian Penuh (H x V)	596,74 x 335,66 mm (23,49" x 13,21")
Kondisi pengoperasian	Temperatur	0°C hingga 40°C (32°F hingga 104°F)
	Kelembaban	20% hingga 90% (tanpa kondensasi)
	Ketinggian	Hingga 16.404 kaki (5 km)
Kondisi penyimpanan	Temperatur	-20°C hingga 60°C (-4°F hingga 140°F)
	Kelembaban	5% hingga 90% (tanpa kondensasi)
	Ketinggian	Hingga 40.000 kaki (12 km)
Dimensi	Fisik(P x L x T)	611,73 x 533,24 x 202,18 mm (24,08" x 20,99" x 7,97")
Pemasangan di Dinding	Dimensi	100 x 100 mm
Bobot	Fisik	6,9 kg (15,21 lbs)

Item	Kategori	Spesifikasi
Pemakaian Daya	Aktif	26,35 W (Biasa) (LED Biru) 67,03 W (Maks ³) (LED Biru)
	Tidak Aktif	< 0,3 W

- ¹ Jangan atur kartu grafis di komputer Anda melebihi mode pengaturan waktu; melakukan hal ini bisa berakibat pada kerusakan permanen pada monitor.
- ² Gunakan adaptor daya dari ViewSonic® atau hanya sumber resmi.
- ³ Pemakaian daya maksimum dengan luminans maks dan USB/Speaker aktif. Tanpa pengiriman daya USB C.

HDMI™ HIGH-DEFINITION MULTIMEDIA INTERFACE Istilah HDMI, Antarmuka Multimedia dengan Definisi Lengkap HDMI, desain Dagang HDMI, dan Logo HDMI adalah merek dagang atau merek dagang terdaftar HDMI Licensing Administrator, Inc.

Daftar Istilah

Bagian ini menjelaskan daftar istilah standar yang digunakan di semua model monitor LCD. Semua istilah dicantumkan berdasarkan abjad.

CATATAN: Istilah tertentu mungkin tidak berlaku untuk perangkat Anda.

A **Advanced DCR (DCR Lanjutan)**

Teknologi DCR Lanjutan secara otomatis mendeteksi sinyal gambar dan secara cerdas mengendalikan kecerahan lampu belakang dan warna, untuk meningkatkan kemampuan membuat warna hitam menjadi lebih hitam dalam suasana gelap, dan membuat warna putih menjadi lebih putih dalam lingkungan cerah.

All Recall (Akses Kembali Semua)

Mengembalikan setelan ke pengaturan pabrik jika tampilan beroperasi dalam Mode Pengaturan Waktu yang Telah Ditetapkan pabrik yang tercantum dalam Spesifikasi buku panduan ini.

CATATAN: (Pengecualian) Kontrol ini tidak mempengaruhi perubahan yang dibuat dengan “Pilihan Bahasa” atau “Pengaturan Kunci Daya”.

Audio Adjust (Penyesuaian Audio)

Menyesuaikan volume, mendinginkan suara, atau beralih antar input jika Anda memiliki lebih dari satu sumber.

Auto Detect (Deteksi Otomatis)

Jika sumber input saat ini tidak ada sinyal, monitor akan secara otomatis beralih ke pilihan input berikutnya. Pada model tertentu, fungsi ini nonaktif secara default.

Auto Image Adjust (Penyesuaian Gambar Otomatis)

Menyesuaikan gambar layar secara otomatis untuk pengalaman tampilan yang ideal.

B **Black Stabilization (Stabilisasi Hitam)**

Stabilisasi Hitam ViewSonic menyediakan visibilitas yang meningkat dan detail dengan mencermahkan suasana gelap.

Blue Light Filter (Filter Sinar Biru)

Menyesuaikan filter yang menghalangi sinar biru energi tinggi untuk pengalaman tampilan yang lebih nyaman.

Brightness (Kecerahan)

Menyesuaikan kadar hitam gambar layar latar belakang.

C Color Range (Rentang Warna)

Monitor dapat mendeteksi rentang warna sinyal input secara otomatis. Anda dapat mengubah rentang warna secara manual agar sesuai rentang warna yang benar jika warna tidak ditampilkan dengan benar.

Ops	Keterangan
Auto (Otomatis)	Monitor secara otomatis mengenali format warna dan kadar hitam dan putih secara otomatis.
Full Range (Rentang Penuh)	Tingkat rentang warna hitam dan putih penuh.
Limited Range (Rentang Terbatas)	Tingkat rentang warna hitam dan putih terbatas.

Color Space (Ruang Warna)

Memungkinkan pengguna memilih ruang warna yang ingin digunakan untuk output warna monitor (RGB, YUV).

Color Temperature (Suhu Warna)

Memungkinkan pengguna memilih pengaturan suhu warna spesifik untuk mengustomisasi pengalaman menonton mereka.

Default Panel	Status asli panel
Bluish (Kebiruan)	Mengatur suhu warna ke 9.300K.
Cool (Sejuk)	Mengatur suhu warna ke 7.500K.
Native (Asli)	Native (Awal) adalah suhu warna default. Rekomendasi untuk desain grafis umum dan penggunaan berkala.
Warm (Hangat)	Mengatur suhu warna ke 5.000K.

Contrast (Kontras)

Menyesuaikan perbedaan antara latar belakang gambar (kadar hitam) dan latar depan (kadar putih).

F Fine Tune (Penyetelan)

Meningkatkan kualitas gambar terdistorsi yang disebabkan sinyal analog.

G Game Mode (Mode Game)

Mengintegrasikan desain OSD (Tampilan di Layar), termasuk: Pengaturan FPS, RTS, dan game MOBA sebelum kalibrasi. Fungsi setiap mode disesuaikan dengan pengujian dan penyesuaian dalam game yang dibuat untuk perpaduan warna dan teknologi terbaik.

Gamma

Memungkinkan pengguna menyesuaikan kadar kecerahan dari kadar skala abu-abu monitor secara manual. Terdapat enam pilihan: 1,8, 2,0, 2,2, 2,4, 2,6 dan 2,8.

H H./V. Position (Posisi)

Menyesuaikan layar secara horizontal dan/atau vertikal secara manual.

Horizontal Size (Ukuran Horizontal)

Merentangkan atau memangkas layar dalam poros horizontal secara manual.

Hue (Corak)

Menyesuaikan corak warna masing-masing (red (merah), green (hijau), blue (biru), cyan (sian), magenta, dan yellow (kuning)).

I Information (Informasi)

Menampilkan mode pengaturan waktu (input sinyal video) yang berasal dari kartu grafis di komputer, nomor model LCD, nomor seri, dan URL situs web ViewSonic®. Lihat panduan kartu grafis Anda untuk petunjuk pengubahan resolusi dan kecepatan refresh (frekuensi vertikal).

CATATAN: VESA 1024 x 768 @ 60Hz (contoh) berarti resolusinya adalah 1024 x 768 dan kecepatan refreshnya 60 Hertz.

Input Select (Pilihan Input)

Beralih di antara berbagai pilihan input yang tersedia untuk monitor tersebut.

L Low Input Lag (Kelambatan Input Rendah)

ViewSonic® menawarkan kelambatan input rendah, memanfaatkan pereduksi proses monitor, yang mengurangi sifat laten sinyal. Pada submenu “kelambatan input rendah”, Anda dapat memilih kecepatan yang sesuai dengan penggunaan yang dikehendaki dari kedua pilihan.

M Manual Image Adjust (Penyesuaian Gambar Manual)

Menampilkan menu Manual Image Adjust (Penyesuaian Gambar Manual). Anda dapat secara manual mengatur berbagai penyesuaian kualitas gambar.

Memory recall (Penaikan kembali memori)

Mengembalikan setelan ke pengaturan pabrik jika tampilan beroperasi dalam Mode Pengaturan Waktu yang Telah Ditetapkan pabrik yang tercantum dalam Spesifikasi buku panduan ini.

CATATAN:

- (Pengecualian) Kontrol ini tidak mempengaruhi perubahan yang dibuat dengan “Pilihan Bahasa” atau “Pengaturan Kunci Daya”.
- Memory Recall dilengkapi konfigurasi tampilan dan pengaturan default. Memory Recall adalah pengaturan yang memungkinkan produk memenuhi syarat untuk ENERGY STAR®. Setiap perubahan pada konfigurasi tampilan dan pengaturan default yang dikirimkan akan mengubah pemakaian energi, serta dapat meningkatkan pemakaian energi di luar batas yang diperlukan sesuai untuk kualifikasi ENERGY STAR®. ENERGY STAR® adalah serangkaian pedoman hemat daya yang diterbitkan oleh EPA (Dinas Perlindungan Lingkungan) AS. ENERGY STAR® adalah program bersama dari Dinas Perlindungan Lingkungan AS dan Departemen Energi AS yang membantu kita semua untuk menghemat uang dan melindungi lingkungan melalui produk dan praktik hemat energi.



O OSD Pivot (Pivot OSD)

Mengatur arah tampilan Menu OSD (Tampilan di Layar) pada monitor.

Opsi	Keterangan
0°	Mengatur Menu OSD tanpa pivot.
+90°	Mengatur Menu OSD dengan pivot +90°.
-90°	Mengatur Menu OSD dengan pivot -90°.

Overscan

Mengacu pada gambar terpotong di layar monitor. Pengaturan pada monitor yang memperbesar konten film, sehingga Anda tidak dapat melihat tepi terluar film.

R

Recall (Akses Kembali)

Mengatur ulang pengaturan monitor ViewMode.

Resolution Notice (Pemberitahuan Resolusi)

Pemberitahuan yang menyampaikan kepada pengguna bahwa resolusi menonton saat ini bukanlah resolusi awal yang benar. Pemberitahuan ini akan muncul di jendela pengaturan tampilan saat mengonfigurasi resolusi tampilan.

Response Time (Waktu Respons)

Menyesuaikan waktu respons, membuat gambar yang mulus tanpa goresan, buram atau bayangan. Waktu respons yang rendah bagus untuk game dengan grafis yang sangat kuat, dan memberikan kualitas visual menakjubkan ketika menonton olahraga atau film laga.

Color Space (Ruang Warna) RGB

Ruang warna paling umum untuk tampilan. Perpaduan warna merah, hijau, dan biru untuk menghasilkan serangkaian luas warna.

S

Saturation (Saturasi)

Menyesuaikan kedalaman warna dari setiap warna (merah, hijau, biru, sian, magenta dan kuning).

Setup Menu (Menu Konfigurasi)

Menyesuaikan pengaturan Tampilan di Layar atau OSD (Tampilan di Layar). Banyak di antara pengaturan ini yang dapat mengaktifkan pemberitahuan tampilan di layar sehingga pengguna tidak perlu membuka ulang menu.

Sharpness (Ketajaman)

Menyesuaikan kualitas gambar monitor.

V

ViewMode (ModeLihat)

Fitur ViewMode pada ViewSonic® yang khas menawarkan pengaturan awal "Game," "Movie (Film)," "Web," "Text (Teks)," dan "Mono". Pengaturan awal ini dirancang secara khusus untuk memberikan pengalaman menonton optimal untuk aplikasi layar yang berbeda.

Y

Color Space (Ruang Warna) YUV

Ruang warna YUV digunakan untuk pemrosesan gambar dan video warna; yang memperhatikan sifat mata manusia sehingga memungkinkan pengurangan bandwidth komponen chroma tanpa distorsi perseptual.

Pemecahan Masalah

Bagian ini menjelaskan beberapa masalah umum yang mungkin Anda alami saat menggunakan monitor.

Masalah atau Isu	Kemungkinan Solusi
Daya tidak ada	<ul style="list-style-type: none">• Pastikan Anda telah mengaktifkan monitor dengan menekan tombol Power (Daya).• Pastikan kabel daya terpasang dengan benar dan tersambung secara aman ke monitor dan soket daya.• Pasang perangkat listrik lain ke stopkontak untuk memastikan stopkontak tersebut mengalirkan listrik.
Daya Aktif, tapi tidak ada gambar di layar.	<ul style="list-style-type: none">• Pastikan kabel video yang menyambungkan monitor ke komputer telah terpasang dengan benar dan kuat.• Sesuaikan pengaturan kecerahan dan kontras.• Pastikan telah memilih sumber input yang benar.
Warna salah atau tidak normal	<ul style="list-style-type: none">• Jika salah satu warna (merah, hijau, atau biru) hilang, pastikan kabel video telah terpasang dengan benar dan kuat. Pin yang lepas atau rusak dalam kabel konektor dapat mengakibatkan sambungan tidak pas.• Sambungkan monitor ke komputer lain.
Gambar layar terlalu cerah atau gelap	<ul style="list-style-type: none">• Menyesuaikan pengaturan kecerahan dan kontras melalui Menu OSD.• Atur ulang monitor ke pengaturan pabrik.
Gambar layar terputus-putus	<ul style="list-style-type: none">• Pastikan telah memilih sumber input yang benar.• Periksa apakah ada pin yang tertekuk atau rusak pada konektor kabel video.• Pastikan kabel video yang menyambungkan monitor ke komputer telah terpasang dengan benar dan kuat.
Gambar kabur.	<ul style="list-style-type: none">• Sesuaikan resolusi ke Rasio Aspek yang benar.• Atur ulang monitor ke pengaturan pabrik.
Layar tidak berada di tengah dengan benar	<ul style="list-style-type: none">• Sesuaikan kontrol horizontal dan vertikal melalui Menu OSD.• Periksa Rasio Aspek.• Atur ulang monitor ke pengaturan pabrik.
Layar terlihat kuning	<ul style="list-style-type: none">• Pastikan "Blue Light Filter (Filter Sinar Biru)" Tidak Aktif.

Masalah atau Isu	Kemungkinan Solusi
Menu OSD tidak muncul do layar/ kontrol OSD tidak bisa diakses.	<ul style="list-style-type: none"> • Periksa apakah Menu OSD terkunci. • Matikan monitor, lepas kabel daya, pasang lagi, lalu hidupkan monitor. • Atur ulang monitor ke pengaturan pabrik.
Tombol panel kontrol tidak berfungsi	<ul style="list-style-type: none"> • Tekan hanya satu tombol sekali waktu. • Hidupkan ulang komputer.
Menu tertentu tidak dapat dipilih di OSD	<ul style="list-style-type: none"> • Sesuaikan ViewMode atau sumber input. • Atur ulang monitor ke pengaturan pabrik.
Tidak ada output audio	<ul style="list-style-type: none"> • Jika menggunakan earphone/headphone, pastikan soket stereo mini telah tersambung. • Pastikan volume tidak disenyapkan, tidak diatur ke 0. • Periksa pengaturan Input Audio.
Monitor tidak dapat disesuaikan	<ul style="list-style-type: none"> • Pastikan tidak ada penghalang di sekitar monitor dan tersedia cukup ruang. • Untuk Informasi selengkapnya, lihat bagian “Mengatur Sudut Melihat”.
Perangkat USB yang tersambung ke monitor tidak berfungsi	<ul style="list-style-type: none"> • Pastikan kabel USB telah terpasang dengan benar. • Coba ganti port USB lain (bila ada). • Perangkat USB tertentu memerlukan arus listrik yang lebih tinggi; sambungkan perangkat langsung ke komputer.
Perangkat luar tersambung, tetapi gambar tidak muncul di layar.	<ul style="list-style-type: none"> • Pastikan Daya telah dihidupkan. • Menyesuaikan pengaturan kecerahan dan kontras melalui Menu OSD. • Memeriksa kabel penghubung dan memastikan kalau sudah tersambung dengan benar dan kencang. Pin yang lepas atau rusak dalam kabel konektor dapat mengakibatkan sambungan tidak pas.

Pemeliharaan

Peringatan Umum

- Pastikan monitor telah dimatikan dan kabel daya telah dilepas dari stopkontak.
- Jangan semprotkan atau alirkan cairan langsung ke layar atau casing.
- Pegang monitor dengan hati-hati, karena monitor yang berwarna lebih gelap, jika tergores, dapat menimbulkan tanda lebih jelas dibandingkan monitor berwarna putih.

Membersihkan Layar

- Usap layar dengan kain bersih, lembut, dan bebas serabut. Tindakan ini akan membersihkan debu dan partikel lain.
- Jika layar masih belum bersih, bubuhkan pembersih kaca non-alkohol dan bebas amonia pada kain lembut dan bebas serabut, lalu seka layar.

Membersihkan Casing

- Gunakan kain yang lembut dan kering.
- Jika casing masih belum bersih, bubuhkan detergen halus non-abrasif pada kain lembut dan bebas serabut, lalu seka permukaan.

Pelepasan Tanggung Jawab Hukum

- ViewSonic® tidak menyarankan penggunaan pembersih yang mengandung amonia maupun alkohol pada layar maupun casing monitor. Pembersih kimia tertentu telah dilaporkan dapat merusak layar dan/atau casing monitor.
- ViewSonic® tidak akan bertanggung jawab atas kerusakan yang disebabkan oleh penggunaan pembersih apa pun yang mengandung amonia maupun alkohol.

Daya Upgrade dan Daya Perbaikan Produk

Berikut ini adalah daftar fitur perangkat keras untuk sekurang-kurangnya 5 tahun sesudah penjualan produk.	Bisa diupgrade	Bisa diperbaiki	Bisa diganti
Prosesor Utama atau SOC	Tidak	Tidak	Ya
Memori	N/A	N/A	N/A
HDD	N/A	N/A	N/A
Kemampuan Jaringan Nirkabel	N/A	N/A	N/A
Kartu Grafis	N/A	N/A	N/A
Baterai Isi Ulang	N/A	N/A	N/A
Rakitan Kipas	N/A	N/A	N/A
Kamera	N/A	N/A	N/A
Pembaca Sidik Jari	N/A	N/A	N/A
Rakitan Monitor	Tidak	Tidak	Ya
Keyboard	N/A	N/A	N/A
Catu Daya Internal	Tidak	Tidak	Ya

CATATAN: *N/A = Tidak berlaku untuk produk tersebut.

Informasi Peraturan dan Servis

Informasi Kepatuhan

Bagian ini menjelaskan semua persyaratan dan pernyataan yang terkait dengan peraturan. Aplikasi terkait yang terkonfirmasi akan merujuk pada label pelat nama dan penandaan relevan pada unit.

Pernyataan Kesesuaian FCC

Perangkat ini sesuai dengan pasal 15 Peraturan FCC. Pengoperasian harus memenuhi dua kondisi sebagai berikut: (1) perangkat ini tidak boleh menimbulkan interferensi berbahaya, dan (2) perangkat ini harus menerima semua interferensi yang ditangkap, termasuk interferensi yang dapat mengakibatkan pengoperasian yang tidak diinginkan. Peralatan ini telah diuji dan dinyatakan sesuai dengan standar perangkat digital Kelas B, berdasarkan pasal 15 Peraturan FCC.

Batasan ini dirancang untuk memberikan perlindungan yang memadai terhadap interferensi berbahaya pada pemasangan di lingkungan perumahan. Peralatan ini menghasilkan, menggunakan, dan dapat memancarkan energi frekuensi radio dan jika tidak dipasang serta digunakan sesuai petunjuk, dapat menimbulkan interferensi berbahaya terhadap komunikasi radio. Namun, tidak ada jaminan bahwa interferensi tidak akan terjadi pada pemasangan tertentu. Jika peralatan ini menimbulkan interferensi berbahaya terhadap penerimaan gelombang radio atau televisi, yang dapat ditentukan dengan mematikan dan menghidupkan peralatan, pengguna disarankan untuk mencoba mengatasinya melalui salah satu atau beberapa tindakan berikut:

- Mengubah arah atau memindahkan lokasi antena penerima.
- Menambah jarak antara peralatan dan unit penerima.
- Menyambungkan peralatan ke stopkontak di sirkuit selain yang digunakan untuk menyambungkan unit penerima.
- Menghubungi dealer atau teknisi radio/TV berpengalaman untuk meminta bantuan.

Peringatan: Segala bentuk perubahan atau modifikasi yang tidak disetujui secara tertulis oleh pihak yang bertanggung jawab atas kepatuhan dapat membatalkan kewenangan Anda untuk mengoperasikan peralatan ini.

Pernyataan Kanada Industri

CAN ICES-003(B) / NMB-003(B)

Kesesuaian CE untuk Negara-Negara di Eropa



Perangkat ini sesuai dengan Petunjuk EMC 2014/30/EU dan Petunjuk Tegangan Rendah 2014/35/EU.

Informasi berikut hanya untuk negara anggota UE:

Tanda yang ditampilkan di sebelah kanan sesuai dengan Waste Electrical and Electronic Equipment Directive 2012/19/EU (WEEE). Tanda ini menunjukkan persyaratan untuk TIDAK membuang peralatan sebagai limbah rumah tangga biasa, namun menggunakan sistem pengembalian dan pengumpulan yang sesuai dengan undang-undang setempat yang berlaku.



Pernyataan tentang Kepatuhan RoHS2

Produk ini dirancang dan diproduksi sesuai persyaratan Pedoman 2011/65/EU dari Parlemen dan Dewan Eropa tentang batasan penggunaan materi berbahaya tertentu pada peralatan listrik dan elektronik (Pedoman RoHS2) dan dianggap memenuhi persyaratan nilai konsentrasi maksimum yang dikeluarkan oleh TAC (Komite Penerapan Teknis Eropa) seperti ditunjukkan di bawah ini:

Zat	Konsentrasi Maksimum yang Diajukan	Konsentrasi yang Sebenarnya
Timah (Pb)	0,1%	< 0,1%
Merkuri (Hg)	0,1%	< 0,1%
Kadmium (Cd)	0,01%	< 0,01%
Kromium Heksavalen (Cr6 ⁺)	0,1%	< 0,1%
Bifenil Polibrominat (PBB)	0,1%	< 0,1%
Eter Bifenil Polibrominat (PBDE)	0,1%	< 0,1%
Bis (2-etilheksil) phthalate (DEHP)	0,1%	< 0,1%
Butil benzil phthalate (BBP)	0,1%	< 0,1%
Dibutil phthalate (DBP)	0,1%	< 0,1%
Diisobutil phthalate (DIBP)	0,1%	< 0,1%

Komponen tertentu pada produk yang dijelaskan di atas tidak termasuk dalam Lampiran III Pedoman RoHS2 sebagaimana dijelaskan di bawah ini:

- Merkuri dalam lampu floresen katoda dingin dan lampu floresen elektroda eksternal (CCFL dan EEFL) untuk tujuan khusus tidak boleh melebihi (per lampu):
 - » Panjang pendek (500 mm):maksimum 3,5 mg per lampu.
 - » Panjang sedang (> 500 mm dad 1.500 mm):maksimum 5 mg per lampu.
 - » Panjang panjang (> 1.500 mm):maksimum 13 mg per lampu.
- Timah pada kaca tabung sinar katoda
- Berat timah pada kaca tabung floresen tidak boleh melebihi 0,2% dari bobotnya.
- Timah sebagai elemen campuran pada aluminium mengandung hingga 0,4% timah dari bobotnya.

- Campuran tembaga mengandung hingga 4% timah dari bobotnya.
- Timah pada solder tipe suhu leleh tinggi (yakni campuran berbasis timah mengandung 85% dari bobotnya atau lebih banyak).
- Komponen listrik dan elektronik mengandung timah pada kaca atau keramik selain dari keramik dielektrik pada kapasitor, misalnya, perangkat piezoelectronic, maupun pada campuran matriks kaca atau keramik.

Larangan Zat Berbahaya India

Pernyataan Larangan Zat Berbahaya (India). Produk ini sesuai dengan “Peraturan E-limbah India Tahun 2011” dan melarang penggunaan timah, merkuri, kromium heksavalen, bifenil polibrominat atau eter bifenil polibrominat dalam konsentrasi yang melebihi 0,1% bobot dan 0,01% bobot untuk kadmium, kecuali untuk rangkaian pengecualian yang ditetapkan dalam Pasal 2 Peraturan ini.

Pembuangan Produk di Akhir Masa Pakainya

ViewSonic® turut melestarikan lingkungan dan berkomitmen untuk mengupayakan dan menjalankan prosedur yang ramah lingkungan. Terima kasih telah menjadi bagian dari Pengguna Komputer yang Lebih Cerdas dan Ramah Lingkungan. Kunjungi Situs web ViewSonic® untuk mempelajari selengkapnya.

Amerika Serikat & Kanada:

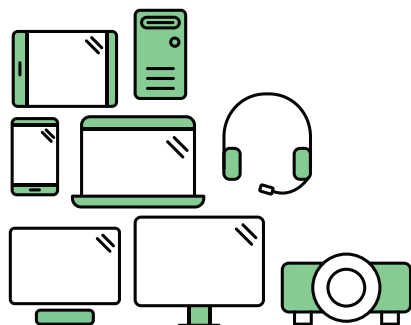
<https://www.viewsonic.com/us/go-green-with-viewsonic>

Eropa:

<https://www.viewsonic.com/eu/go-green-with-viewsonic>

Taiwan:

<https://recycle.epa.gov.tw/>



Say hello to a more sustainable product

IT products are associated with a wide range of sustainability risks throughout their life cycle. Human rights violations are common in the factories. Harmful substances are used both in products and their manufacture. Products can often have a short lifespan because of poor ergonomics, low quality and when they are not able to be repaired or upgraded.

This product is a better choice . It meets all the criteria in TCO Certified, the world's most comprehensive sustainability certification for IT products. Thank you for making a responsible product choice, that help drive progress towards a more sustainable future!

Criteria in TCO Certified have a life-cycle perspective and balance environmental and social responsibility. Conformity is verified by independent and approved verifiers that specialize in IT products, social responsibility or other sustainability issues. Verification is done both before and after the certificate is issued, covering the entire validity period. The process also includes ensuring that corrective actions are implemented in all cases of factory non-conformities. And last but not least, to make sure that the certification and independent verification is accurate, both TCO Certified and the verifiers are reviewed regularly.

Want to know more?

Read information about TCO Certified, full criteria documents, news and updates at tcocertified.com. On the website you'll also find our Product Finder, which presents a complete, searchable listing of certified products.

Informasi Hak Cipta

Hak Cipta© ViewSonic® Corporation, 2024. Semua hak dilindungi undang-undang.

Macintosh dan Power Macintosh adalah merek dagang terdaftar dari Apple Inc.

Microsoft, Windows, dan logo Windows adalah merek dagang terdaftar dari Microsoft Corporation di Amerika Serikat dan negara lainnya.

ViewSonic®, logo tiga ekor burung adalah merek dagang terdaftar ViewSonic® Corporation.

VESA adalah merek dagang terdaftar dari Video Electronics Standards Association. DPMS, DisplayPort, dan DDC adalah merek dagang dari VESA.

ENERGY STAR® adalah merek dagang terdaftar dari Environmental Protection Agency (EPA) AS.

Sebagai mitra ENERGY STAR®, ViewSonic® Corporation menyatakan bahwa produk ini telah memenuhi pedoman ENERGY STAR® untuk efisiensi energi.

Pelepasan tanggung jawab hukum: ViewSonic® Corporation tidak akan bertanggung jawab atas kesalahan teknis maupun editorial atau kekurangan yang terdapat dalam dokumen ini; serta atas kerugian insidental maupun konsekuensial yang disebabkan oleh kelengkapan materi, atau performa maupun penggunaan produk ini.

Dalam hal peningkatan produk yang berkelanjutan, ViewSonic® Corporation berhak mengubah spesifikasi produk tanpa pemberitahuan sebelumnya. Informasi dalam dokumen ini dapat berubah sewaktu-waktu tanpa pemberitahuan sebelumnya.

Tidak ada satu bagian pun dalam dokumen ini yang dapat disalin, diperbanyak, atau dipindahtangankan dengan cara apapun dan untuk tujuan apapun tanpa izin tertulis sebelumnya dari ViewSonic® Corporation.

VG2756-2K_UG_IND_1a_20240108

Layanan Pelanggan

Untuk dukungan teknis atau layanan produk, lihat tabel di bawah ini atau hubungi peritel Anda.

CATATAN:

- Anda akan memerlukan nomor seri produk.
- Untuk penggantian kabel daya, kabel konektivitas dan catu daya eksternal (jika ada), silakan hubungi layanan pelanggan ViewSonic.

Negara/Kawasan	Situs Web	Negara/Kawasan	Situs Web
Asia Pasifik & Afrika			
Australia	www.viewsonic.com/au/	Bangladesh	www.viewsonic.com/bd/
中国 (China)	www.viewsonic.com.cn	香港 (繁體中文)	www.viewsonic.com/hk/
Hong Kong (English)	www.viewsonic.com/hk-en/	India	www.viewsonic.com/in/
Indonesia	www.viewsonic.com/id/	Israel	www.viewsonic.com/il/
日本 (Japan)	www.viewsonic.com/jp/	Korea	www.viewsonic.com/kr/
Malaysia	www.viewsonic.com/my/	Middle East	www.viewsonic.com/me/
Myanmar	www.viewsonic.com/mm/	Nepal	www.viewsonic.com/np/
New Zealand	www.viewsonic.com/nz/	Pakistan	www.viewsonic.com/pk/
Philippines	www.viewsonic.com/ph/	Singapore	www.viewsonic.com/sg/
臺灣 (Taiwan)	www.viewsonic.com/tw/	ประเทศไทย	www.viewsonic.com/th/
Việt Nam	www.viewsonic.com/vn/	South Africa & Mauritius	www.viewsonic.com/za/
Amerika			
United States	www.viewsonic.com/us	Canada	www.viewsonic.com/us
Latin America	www.viewsonic.com/la		
Eropa			
Europe	www.viewsonic.com/eu/	France	www.viewsonic.com/fr/
Deutschland	www.viewsonic.com/de/	Қазақстан	www.viewsonic.com/kz/
Россия	www.viewsonic.com/ru/	España	www.viewsonic.com/es/
Türkiye	www.viewsonic.com/tr/	Україна	www.viewsonic.com/ua/
United Kingdom	www.viewsonic.com/uk/		

Jaminan Terbatas

Layar ViewSonic®

Cakupan jaminan:

ViewSonic® menjamin produknya terbebas dari cacat materi dan pembuatan selama masa berlaku jaminan. Jika produk terbukti cacat dalam hal materi maupun pembuatan selama masa jaminan berlaku, maka ViewSonic® akan, atas pilihannya sendiri, dan sebagai satu-satunya ganti rugi, memperbaiki atau mengganti produk tersebut dengan produk yang serupa. Produk Pengganti maupun suku cadang dapat mencakup suku cadang atau komponen yang telah diproduksi ulang atau diperbarui. Perbaikan atau penggantian unit, suku cadang, maupun komponen akan tercakup dalam jumlah sisa waktu dari jaminan terbatas asli pelanggan dan periode jaminan tidak akan diperpanjang. ViewSonic® tidak menyediakan jaminan untuk perangkat lunak pihak ketiga, baik disertakan bersama produk maupun diinstal oleh pelanggan, pemasangan suku cadang atau komponen yang tidak sah (misalnya, lampu Proyektor). (Lihat: Bagian “Kondisi yang berada di luar dan tidak tercakup dalam jaminan”).

Masa berlaku jaminan:

Jaminan untuk monitor ViewSonic® berlaku antara 1 hingga 3 tahun, tergantung pada negara tempat Anda membeli, untuk semua suku cadang, termasuk sumber lampu dan untuk semua biaya pengerjaan, terhitung sejak tanggal pembelian pertama oleh konsumen.

Pihak yang dilindungi jaminan:

Jaminan ini hanya berlaku untuk pelanggan pertama.

Kondisi yang berada di luar dan tidak tercakup dalam jaminan:

- Produk apapun bila nomor serinya telah rusak, berubah bentuk, atau tidak ada.
- Kondisi rusak, kualitas menurun, atau kegagalan fungsi karena:
 - » Kecelakaan, kesalahan penggunaan, kelalaian, kebakaran, air, petir, atau bencana alam lainnya, modifikasi produk yang tidak disahkan, atau kegagalan mematuhi petunjuk yang diberikan bersama produk.
 - » Perbaikan atau upaya perbaikan tidak sah selain oleh ViewSonic®.
 - » Kerusakan atau hilangnya program, data, atau media penyimpanan apapun yang dapat dilepas.
 - » Kerusakan dan keausan normal.
 - » Penghapusan instalasi atau penginstalan produk.

- Hilangnya data atau perangkat lunak yang terjadi selama perbaikan atau penggantian.
- Kerusakan apapun pada produk karena pengiriman.
- Penyebab eksternal pada produk, misalnya fluktuasi atau kegagalan listrik.
- Penggunaan perangkat tambahan atau komponen yang tidak memenuhi spesifikasi ViewSonic.
- Kelalaian pemilik dalam melakukan pemeliharaan produk secara berkala sebagaimana tercantum dalam Panduan Pengguna.
- Penyebab apapun lainnya yang tidak terkait dengan kecacatan produk.
- Kerusakan yang disebabkan oleh gambar statis (tidak bergerak) yang ditampilkan dalam waktu lama (disebut juga jejak gambar).
- Perangkat Lunak. Setiap perangkat lunak pihak ketiga yang diberikan bersama produk atau dipasang oleh pelanggan.
- Perangkat Keras/Aksesori/Suku Cadang/Komponen. Pemasangan perangkat keras, aksesori, suku cadang, atau komponen habis pakai (misalnya, Lampu Proyektor).
- Kerusakan pada, atau penyalahgunaan, lapisan pada permukaan layar karena pembersihan yang tidak tepat sebagaimana dijelaskan dalam Panduan Pengguna produk.
- Biaya pelepasan, pemasangan, dan layanan konfigurasi, termasuk pemasangan produk di dinding.

Cara mendapatkan servis:

- Untuk informasi tentang cara menerima servis berdasarkan jaminan, hubungi Dukungan Pelanggan ViewSonic® (Lihat halaman “Layanan Pelanggan”). Anda harus memberikan nomor seri produk ini.
- Untuk memperoleh layanan jaminan, Anda harus memberikan: (a) bukti penjualan dengan tanggal asli, (b) nama Anda, (c) alamat Anda, (d) keterangan masalah, dan (e) nomor seri produk.
- Bawa atau kirim produk dengan jasa pengiriman prabayar, dalam kontainer asli, kepada pusat layanan resmi ViewSonic® atau langsung ke ViewSonic®.
- Untuk informasi tambahan atau nama pusat servis ViewSonic® terdekat, hubungi ViewSonic®.

Batasan jaminan tersirat:

Tidak ada jaminan, baik tersurat maupun tersirat, di luar keterangan yang tercakup di sini, termasuk jaminan tersirat atas kelayakan jual dan kesesuaian untuk tujuan tertentu.

Pengecualian kerusakan:

Kewajiban ViewSonic terbatas pada biaya perbaikan atau penggantian produk. ViewSonic® tidak berkewajiban atas:

- Kerusakan pada harta benda lain yang disebabkan cacat apapun pada produk, kerugian karena adanya ketidaknyamanan, kehilangan karena penggunaan produk, kehilangan waktu, kehilangan laba, kehilangan peluang bisnis, kehilangan kepercayaan, gangguan hubungan bisnis, atau kerugian komersial lainnya, meskipun telah disampaikan adanya kemungkinan atas kerugian tersebut.
- Kerugian lain apapun baik insidental, konsekuensial, atau yang lainnya.
- Klaim apapun terhadap pelanggan oleh pihak ketiga manapun.
- Perbaikan atau upaya perbaikan tidak sah selain oleh ViewSonic®.

Penerapan undang-undang negara bagian:

Jaminan ini memberikan Anda hak-hak hukum khusus dan Anda juga dapat memperoleh hak lainnya yang berbeda di setiap negara bagian. Sejumlah negara bagian melarang pembatasan pada jaminan yang berlaku dan/atau melarang pengecualian terhadap kerugian insidental maupun konsekuensial, sehingga pembatasan dan pengecualian tersebut di atas mungkin tidak berlaku untuk Anda.

Penjualan di luar Amerika Serikat dan Kanada:

Untuk informasi dan layanan pada produk ViewSonic® yang dijual di luar negara Amerika Serikat dan Kanada, hubungi ViewSonic® atau dealer ViewSonic® setempat.

Masa jaminan untuk produk ini di daratan utama Tiongkok (tidak termasuk Hong Kong, Makau, dan Taiwan) diatur dalam persyaratan dan ketentuan Kartu Garansi Pemeliharaan.

Untuk pengguna di Eropa dan Rusia, rincian lengkap tentang jaminan yang diberikan dapat dilihat di: <http://www.viewsonic.com/eu/> di bawah "Informasi Dukungan/Jaminan".



ViewSonic®