

# VG2756-2K

Visualización

Guía del usuario

IMPORTANTE: Lea esta Guía de usuario para obtener información importante sobre la instalación y utilización del producto de una forma segura, así como para registrar dicho producto para obtener servicio técnico en caso de que sea necesario. La información de garantía contenida en esta guía del usuario describirá su cobertura limitada proporcionada por ViewSonic® Corporation, que también podrá encontrar en el sitio web en <http://www.viewsonic.com> en inglés, o en los idiomas específicos utilizando el cuadro de selección Regional (Configuración regional) situado en la esquina superior derecha de dicho sitio.

Nº de modelo: VS18302

N/P: VG2756-2K

## **Gracias por elegir ViewSonic®**

Como proveedor líder mundial de soluciones visuales, ViewSonic® se dedica a superar las expectativas del mundo en lo que a evolución, innovación y simplicidad tecnológicas se refiere. En ViewSonic®, creemos que nuestros productos tienen el potencial necesario para impactar positivamente en el mundo y confiamos en que el producto de ViewSonic® que ha elegido le proporcione un buen servicio.

Una vez más, ¡gracias por elegir ViewSonic®!

# Precauciones de seguridad

Lea las siguientes **precauciones de seguridad** antes de usar el dispositivo.

- Mantenga esta guía del usuario en un lugar seguro para utilizarla como referencia en el futuro.
- Lea todas las advertencias y siga todas las instrucciones.
- Siéntese a una distancia mínima de 45 cm (18") del dispositivo.
- Deje al menos 10 cm (4") de distancia de seguridad alrededor del dispositivo para garantizar una ventilación adecuada.
- Coloque el dispositivo en un área perfectamente ventilada. No coloque nada sobre el dispositivo que impida la disipación del calor.
- No utilice el dispositivo cerca de lugares que contengan agua. Para reducir el riesgo de incendio o descargas eléctricas, no exponga el dispositivo a la humedad.
- Evite que el dispositivo quede expuesto a la luz directa del sol o a otras fuentes de calor sostenidas.
- No realice la instalación cerca de ninguna fuente de calor como radiadores, acumuladores de calor, estufas, u otros aparatos (amplificadores incluidos) que puedan aumentar la temperatura del dispositivo a niveles peligrosos.
- Utilice un paño suave y seco para limpiar la carcasa. Para obtener más información, consulte la sección "Mantenimiento" en la página 55.
- El aceite puede acumularse en la pantalla al tocarla. Para limpiar los puntos grasientos de la pantalla, consulte la sección "Mantenimiento" en la página 55.
- No toque la superficie de la pantalla con objetos afilados o duros, ya que podría dañarla.
- Cuando traslade el dispositivo, tenga cuidado de no dejar caer o golpear el dispositivo sobre nada.
- No coloque el dispositivo sobre una superficie irregular o inestable. El dispositivo puede caerse y provocar una lesión o un mal funcionamiento.
- No coloque ningún objeto pesado sobre el dispositivo o los cables de conexión.
- Si detecta humo, un ruido anómalo o un olor extraño, apague inmediatamente el dispositivo y llame a su distribuidor o con ViewSonic®. Es peligroso seguir utilizando el dispositivo.
- No obvie las provisiones de seguridad del enchufe con toma de tierra o polarizado. Los enchufes polarizados disponen de dos clavijas, una más ancha que la otra. Los enchufes con conexión a tierra disponen de dos clavijas, y una tercera con conexión a tierra. La clavija ancha o el tercer diente están pensados para su seguridad. Si el enchufe no encaja en la toma de corriente, obtenga un adaptador y no intente forzar el enchufe en dicha toma.

- Cuando realice la conexión con a una toma de corriente, NO quite la clavija de conexión a tierra. Asegúrese de que las clavijas de conexión a tierra NUNCA SE QUITEN.
- Proteja el cable de alimentación para evitar que se pise y se perfore, especialmente en los enchufes y en aquellos puntos donde sale de la unidad. Asegúrese de que la toma de corriente se encuentra junto al equipo de forma que se pueda obtener acceso a ella fácilmente.
- Utilice únicamente accesorios especificados por el fabricante.
- Cuando use un carro, tenga cuidado al mover la combinación de carro/aparato para evitar daños por sobresalir la punta.
- Desconecte el cable de alimentación de la toma de corriente de CA si no va a usar el dispositivo durante un período prolongado de tiempo.
- La reparación del producto deberá ser realizada el personal de servicio técnico calificado. Será necesario reparar la unidad cuando se haya dañado de alguna forma, como por ejemplo:
  - » si el cable o el enchufe de alimentación está dañado
  - » si se derrama líquido en la unidad o caen objetos en ella
  - » si la unidad está expuesta a la humedad
  - » si la unidad no funciona normalmente o se ha caído
- AVISO: ESCUCHAR A TRAVÉS DE AURICULARES O AUDÍFONOS CON UN VOLUMEN ALTO DURANTE PROLONGADOS PERÍODOS PUEDE CAUSAR DAÑOS EN LA AUDICIÓN O LA PÉRDIDA DE ESTA. Cuando use auriculares o audífonos, ajuste el volumen a los niveles apropiados, o se podrían producir daños auditivos.
- AVISO: ¡EL MONITOR PUEDE SOBRECALENTARSE Y APAGARSE! Si el dispositivo se apaga automáticamente, vuelva a encender el monitor. Después del reinicio, cambie la resolución y la frecuencia de actualización del monitor. Para obtener detalles, consulte la guía del usuario de la tarjeta gráfica.



# Contenido

<b>Precauciones de seguridad .....</b>	<b>3</b>
<b>Introducción .....</b>	<b>7</b>
Contenido del paquete .....	7
Descripción del producto .....	8
<b>Configuración inicial .....</b>	<b>9</b>
Instalar el pedestal .....	9
Instalación en pared .....	12
Utilizar la ranura de seguridad .....	14
<b>Realizar las conexiones .....</b>	<b>15</b>
Conectar la alimentación .....	15
Conexión de dispositivos externos .....	16
Conexión HDMI .....	16
Conexión DisplayPort .....	17
Conexión en cadena DisplayPort/USB Tipo-C MST .....	18
Conexión USB .....	19
Conexión Ethernet .....	20
<b>Utilizar el monitor .....</b>	<b>21</b>
Ajustar el ángulo de visión .....	21
Ajuste de la altura .....	21
Ajuste del ángulo de inclinación .....	22
Ajuste de la orientación de la pantalla (giro del monitor) .....	22
Ajuste de ángulo de giro .....	24
Encender y apagar el dispositivo .....	25
Usar los botones del panel de control .....	26
Menú rápido .....	26
Botones de acceso rápido .....	28
Definir la configuración .....	30
Operaciones generales .....	30
Árbol de menús OSD .....	33
Opciones de menú .....	37

<b>Apéndice .....</b>	<b>46</b>
Especificaciones.....	46
Glosario .....	48
Solucionar problemas.....	54
Mantenimiento.....	56
Precauciones generales.....	56
Limpiar la pantalla.....	56
Limpiar la carcasa .....	56
Renuncia de responsabilidad .....	56
Capacidad de actualización y reparación del producto .....	57
<b>Información reglamentaria y de servicio.....</b>	<b>58</b>
Información de conformidad.....	58
Declaración de cumplimiento de las normas FCC .....	58
Declaración de Industry Canada.....	58
Conformidad CE para países europeos .....	58
Declaración de cumplimiento de la directiva de restricción de sustancias peligrosas (RoHS2).....	59
Restricción de sustancias peligrosas en la India .....	60
Desecho del producto al final de su período de vida .....	60
Certificado por TCO .....	61
Información sobre los derechos de autor .....	62
Servicio de atención al cliente.....	63
Garantía limitada.....	64
Garantía limitada en México .....	67

# Introducción

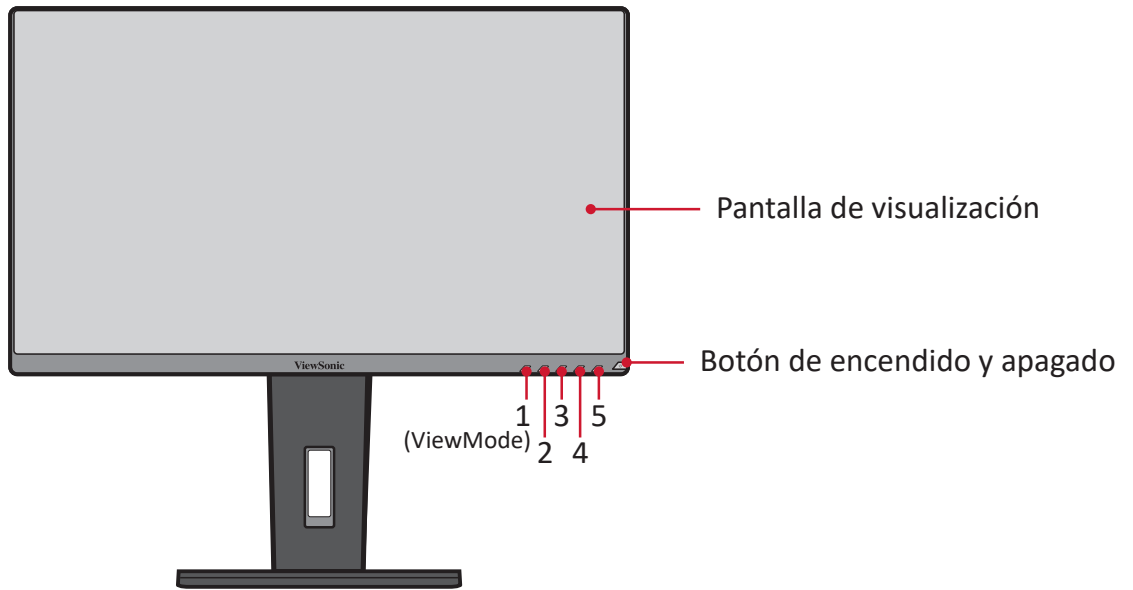
## Contenido del paquete

- Pantalla IPS
- Cable de alimentación
- Cable de vídeo
- Cable USB
- Guía de inicio rápido

**NOTA:** El cable de alimentación y los cables de vídeo incluidos en el paquete un pueden variar en función del país. Póngase en contacto con su revendedor local para obtener más información.

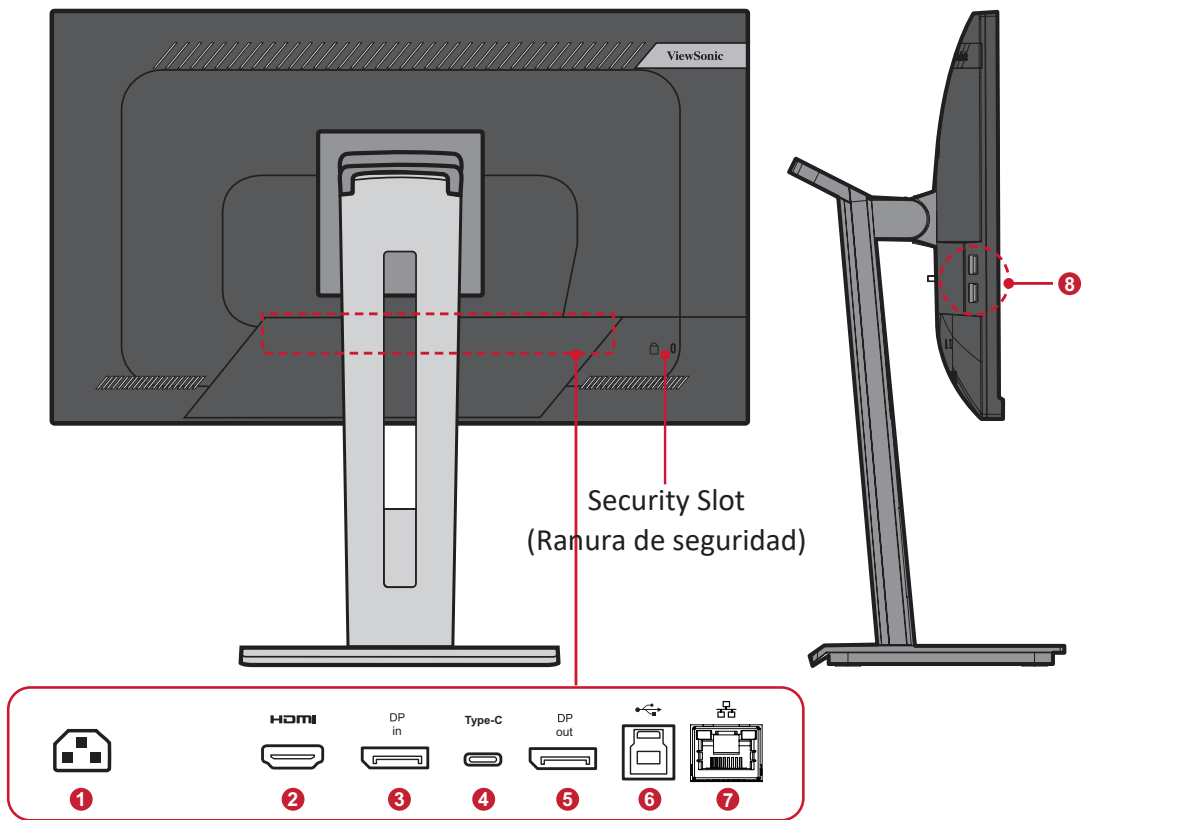
# Descripción del producto

## Vista frontal



**NOTA:** Para más información sobre los botones **1(ViewMode)/2/3/4/5** y sus funciones, consulte “Botones de acceso rápido” en la página 26.

## Vista posterior



- 1. AC IN
- 2. HDMI
- 3. DisplayPort In
- 4. USB Type C
- 5. DisplayPort Out
- 6. USB Upstream
- 7. LAN
- 8. USB Downstream



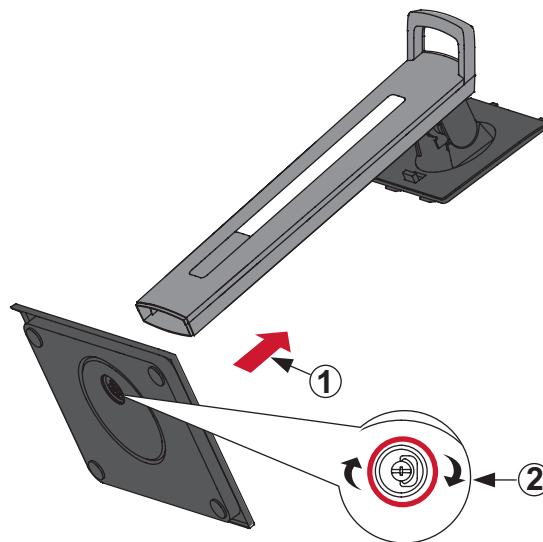
# Configuración inicial

En esta sección se proporcionan instrucciones detalladas para configurar el monitor.

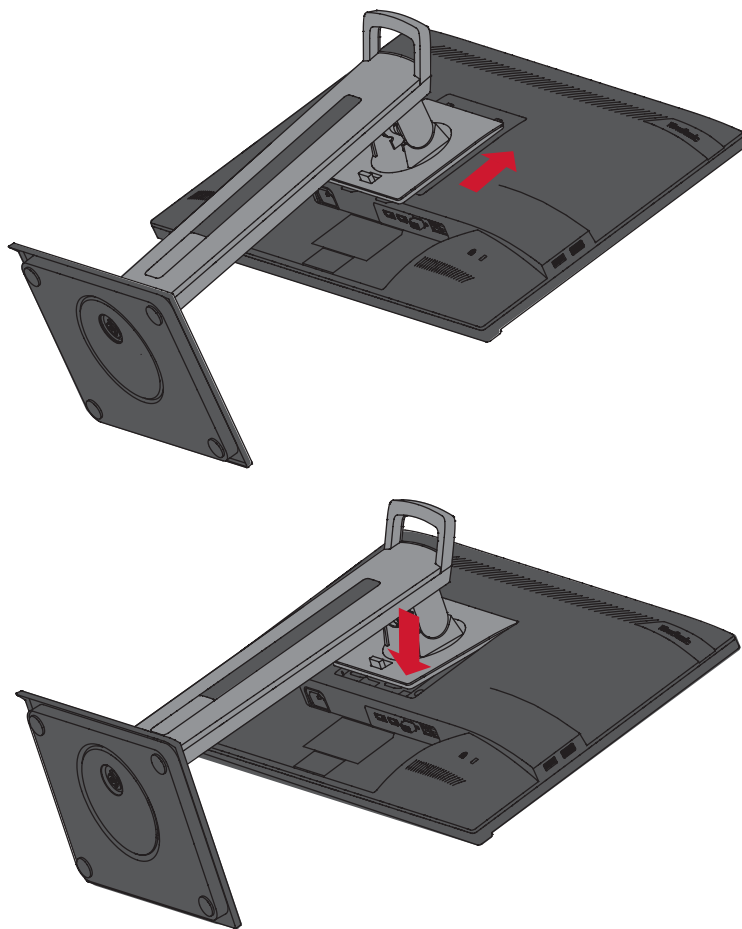
**NOTA:** El monitor viene empaquetado en una caja fácil de usar para facilitar la instalación.

## Instalar el pedestal

1. Coloque la caja en una superficie plana y estable y abra la solapa frontal de dicha caja para ver el contenido. Retire la bandeja superior.
2. Retire la base y el cuello del pedestal del monitor. Alinee y conecte los tres (3) puntos del pedestal del monitor con el cuello de dicho pedestal.
3. Use el tornillo cautivo de la base del pedestal del monitor y asegúrelo al cuello de dicho pedestal.

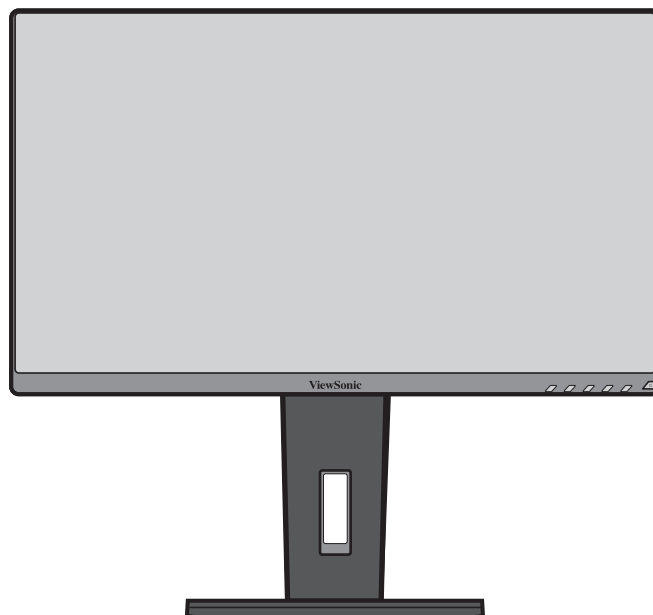


4. Alinee y deslice los ganchos superiores del pedestal del monitor en las ranuras de montaje de dicho pedestal, tal y como se muestra en la siguiente ilustración:



**NOTA:** Asegúrese de que el pedestal esté seguro y que la pestaña de liberación rápida encaje en su lugar.

5. Con el asa del soporte, levante el dispositivo para sacarlo de la caja y colóquelo en posición vertical sobre una superficie plana y estable.



**NOTA:** Coloque siempre el dispositivo en una superficie estable. De lo contrario, el dispositivo podría caerse y dañarse, y/o provocar lesiones personales.

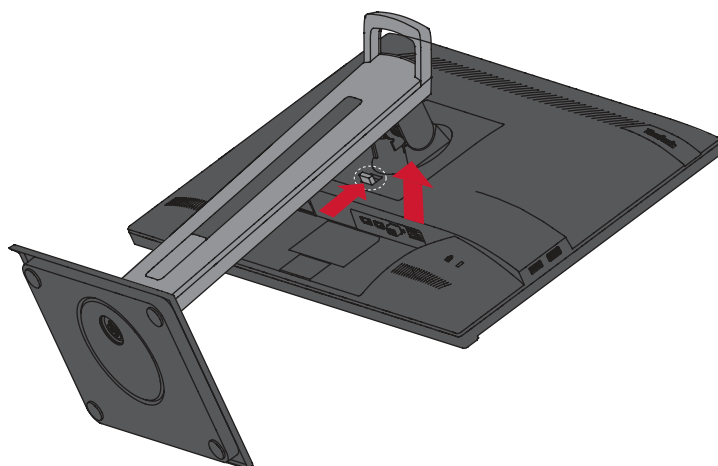
## Instalación en pared

Consulte la siguiente tabla para conocer las dimensiones estándar de los kits de montaje en pared.

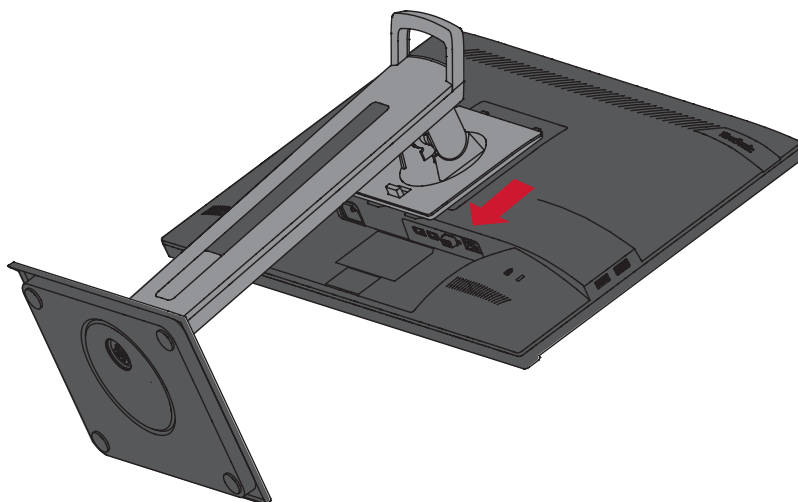
Carga máxima	Patrón de orificio (AN x AL)	Panel de interfaz (AN x AL x FO)	Orificio para el panel	Especificación y cantidad de los tornillos
14 kg	100 x 100 mm	115 x 115 x 2,6 mm	∅ 5 mm	M4 x 10 mm 4 piezas

**NOTA:** Los kits de montaje en pared se venden por separado.

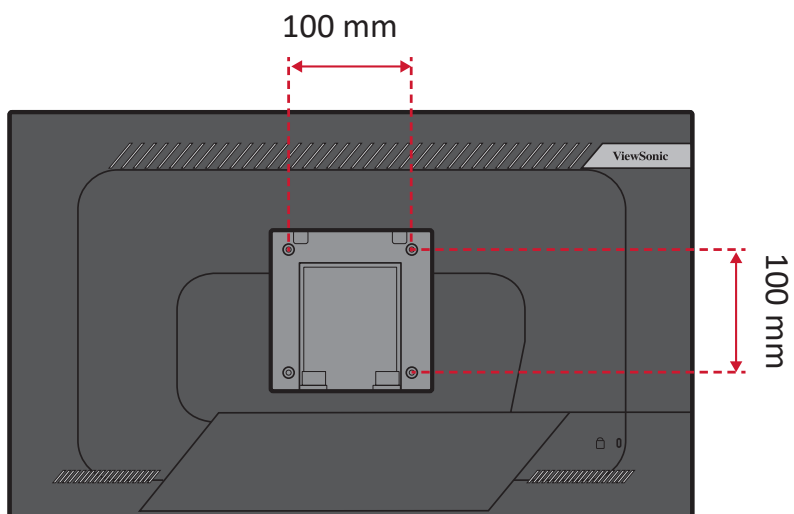
1. Apague el dispositivo y desconecte todos los cables.
2. Coloque el dispositivo sobre una superficie plana y estable, con la pantalla hacia abajo.
3. Empuje y mantenga presionada la pestaña de liberación rápida y levante con cuidado el pedestal.



4. Tire hacia abajo ligeramente para desenganchar los ganchos y retirar el pedestal.



5. Atornille el soporte de montaje en los orificios de instalación VESA situados en la parte posterior del dispositivo. A continuación, fíjelo con cuatro (4) tornillos (M4 x 10 mm).



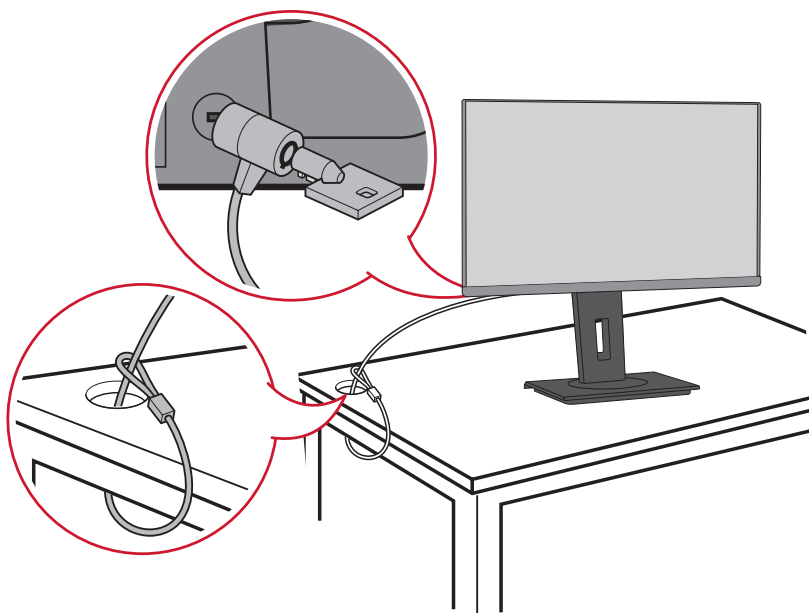
6. Siga las instrucciones incluidas con el kit de instalación en pared para montar el monitor en la pared.

## Utilizar la ranura de seguridad

Para ayudar al evitar el robo del dispositivo, utilice un dispositivo de bloqueo de ranura de seguridad para fijar el dispositivo a un objeto fijo.

Además, sujetar el monitor a una pared o a un objeto fijo mediante un cable de seguridad puede ayudar a soportar el peso de dicho monitor para evitar que se caiga.

A continuación figura un ejemplo de cómo colocar un dispositivo de bloqueo de ranura de seguridad en una mesa.

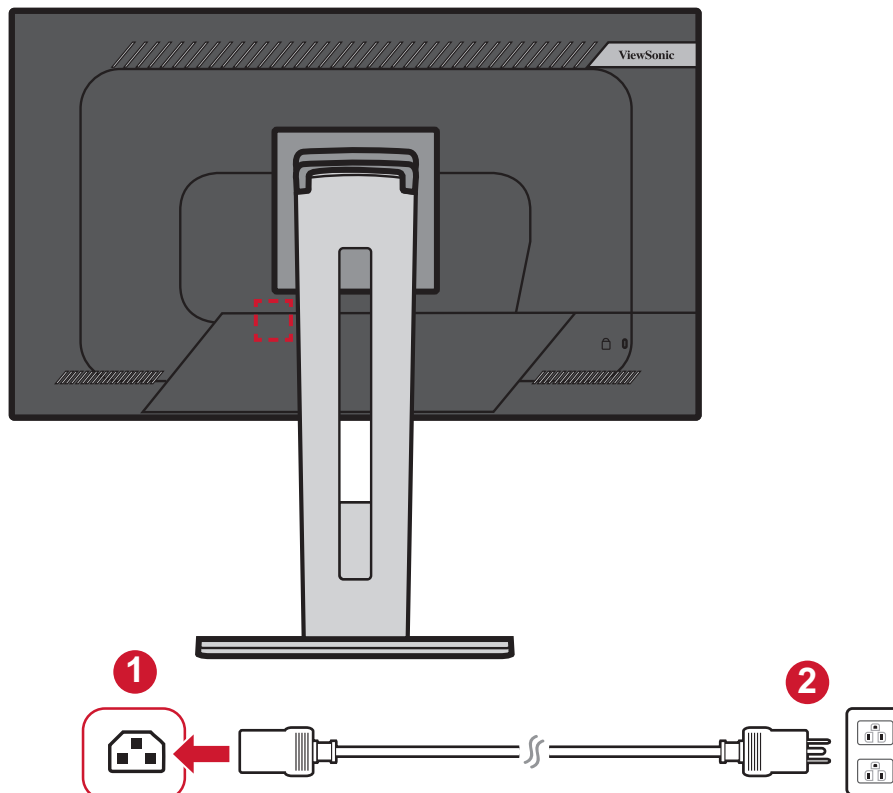


# Realizar las conexiones

Esta sección le proporciona información sobre cómo conectar el monitor con otros equipos.

## Conectar la alimentación

1. Inserte el adaptador de alimentación en la toma ENTRADA DE CC situada en la parte posterior del dispositivo.
2. Conecte el enchufe del cable de alimentación a una toma de corriente.

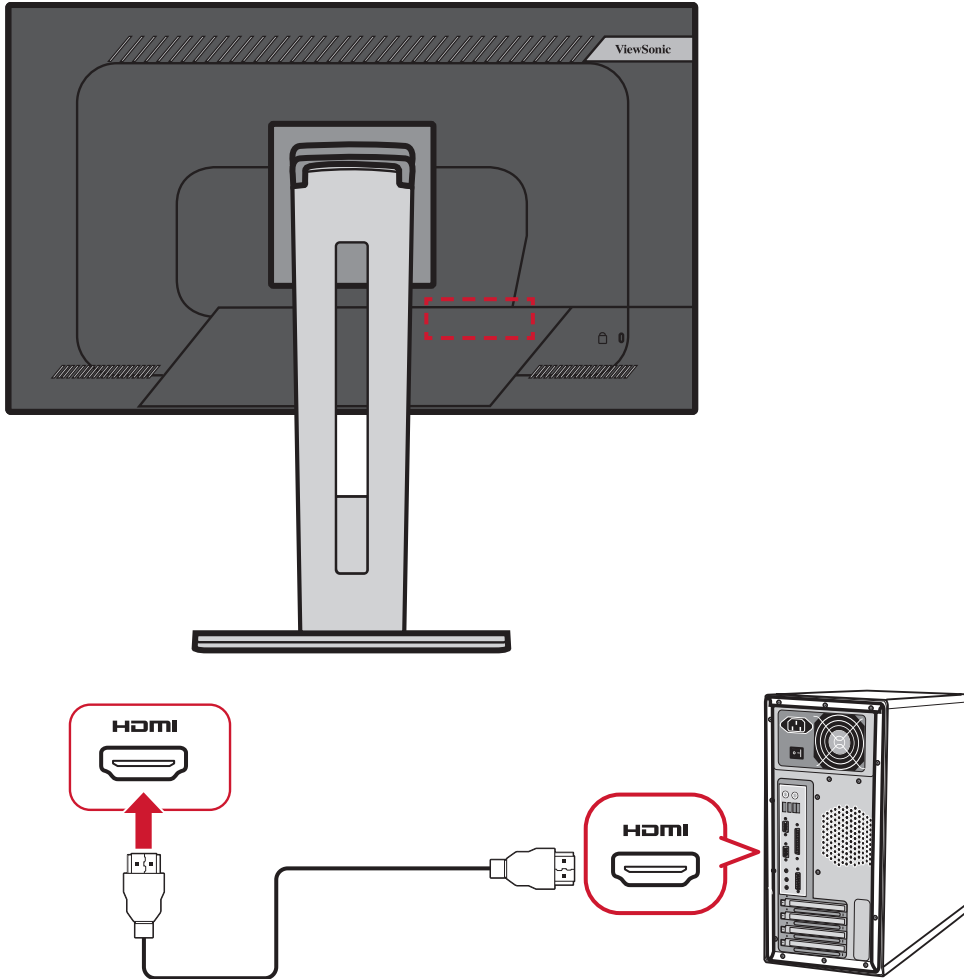


# Conexión de dispositivos externos

## Conexión HDMI

Conecte un extremo de un cable HDMI al puerto HDMI del monitor. A continuación, conecte el otro extremo del cable al puerto HDMI del equipo.

**NOTA:** El monitor cuenta con uno puerto HDMI 1.4.

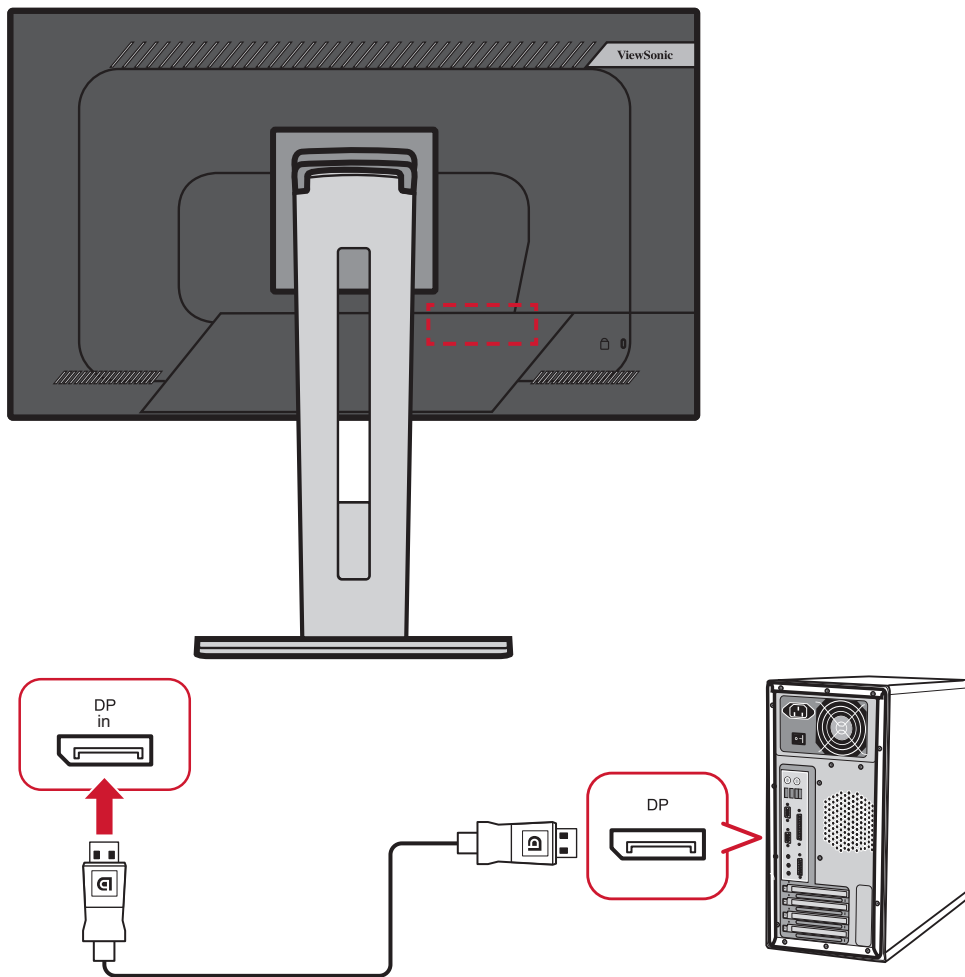




## Conexión DisplayPort

Conecte un extremo de un cable DisplayPort al puerto DisplayPort o mini-DP. A continuación, enchufe el otro extremo del cable al puerto DisplayPort o mini-DP del equipo.

**NOTA:** Para conectar el monitor al puerto Thunderbolt (v. 1 y 2) de su Mac, conecte el extremo mini-DP del “cable mini-DP a DisplayPort” a la salida Thunderbolt de su Mac. A continuación, conecte el otro extremo del cable al puerto DisplayPort del monitor.

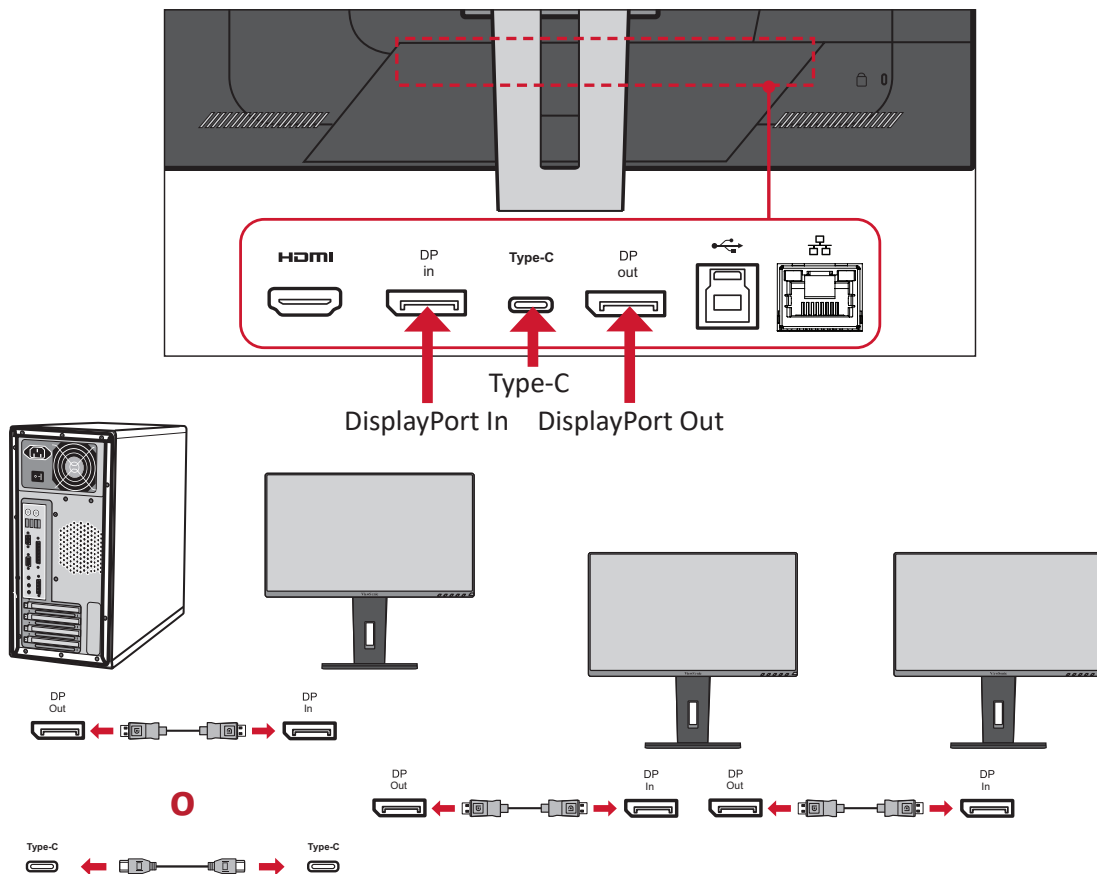


## Conexión en cadena DisplayPort/USB Tipo-C MST

Con la compatibilidad del transporte multiseñal (MST) DisplayPort/USB tipo-C puede conectar en cadena hasta cuatro (4) monitores.

1. Conecte un extremo de un cable DisplayPort/USB tipo-C al puerto de salida DisplayPort/USB tipo-C del Equipo. A continuación, conecte el otro extremo del cable al puerto de entrada DisplayPort/USB Tipo-C del monitor.
2. Use otro cable DisplayPort para conectarse al puerto Salida DisplayPort del primer monitor. A continuación, conecte el otro extremo del cable al puerto Entrada DisplayPort del segundo monitor.
3. Repita el **paso 2** según sea necesario con hasta cuatro (4) monitores.

**NOTA:** La compatibilidad de su tarjeta gráfica determinará el número de monitores.



### NOTA:

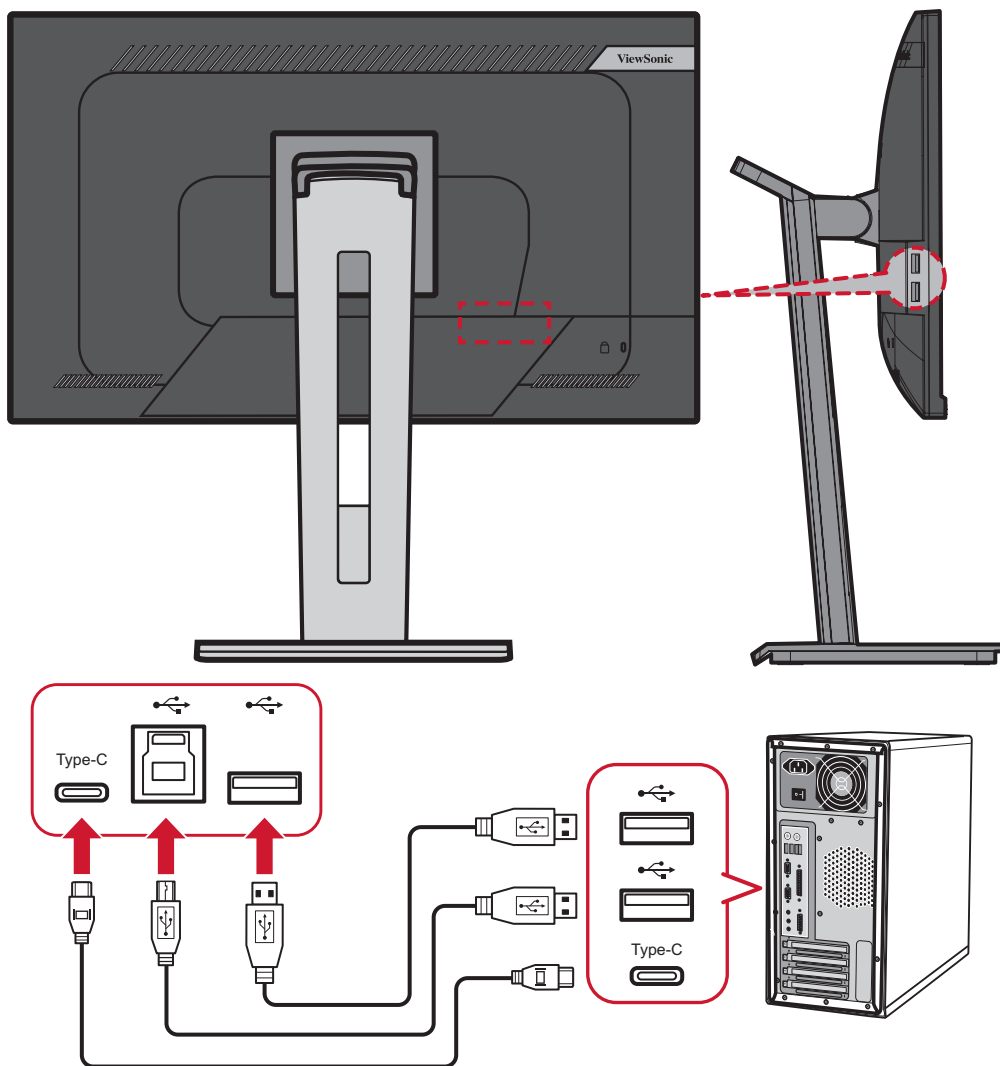
- DisplayPort 1.2 MST debe estar activado en **Setup Menu (Menú Configuración)** en el menú OSD para la conexión en cadena.
- Si la fuente de entrada cambia a HDMI, DisplayPort 1.2 MST se apagará automáticamente.

## Conexión USB

Conecte un extremo de un cable USB a un puerto USB del monitor. A continuación, conecte el otro extremo del cable a un puerto USB del equipo.

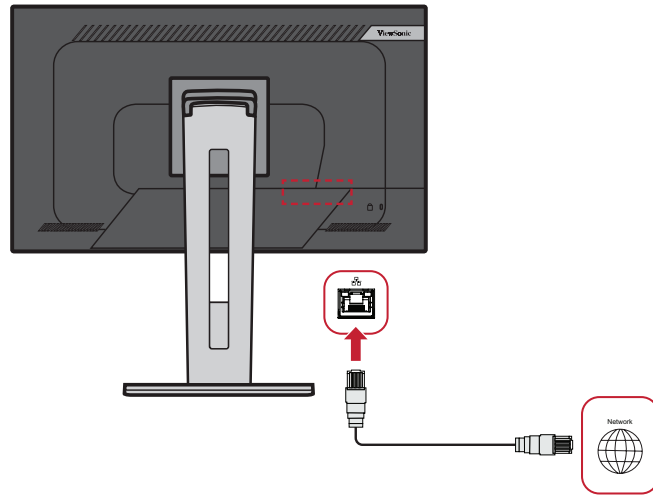
**NOTA:** El monitor admite tres (3) tipos de puertos USB. Cuando realice las conexiones, tenga en cuenta las pautas siguientes:

- Dos (2) puertos USB tipo A: Conexión para sus dispositivos periférico Tipo A (es decir, dispositivo de almacenamiento).
  - » **NOTA:** Para usar algunos periféricos, asegúrese de que el equipo también esté conectado al puerto USB Tipo B del monitor.
- Un (1) puerto USB Tipo B: Conecte el cable USB Tipo B macho (cuadrado con 2 esquinas cortadas) a este puerto y, a continuación, conecte el otro extremo del cable al puerto USB descendente del equipo.
- Un (1) puerto USB tipo C: Asegúrese de que el dispositivo de salida Tipo C y el cable admiten la transmisión de señal de vídeo.



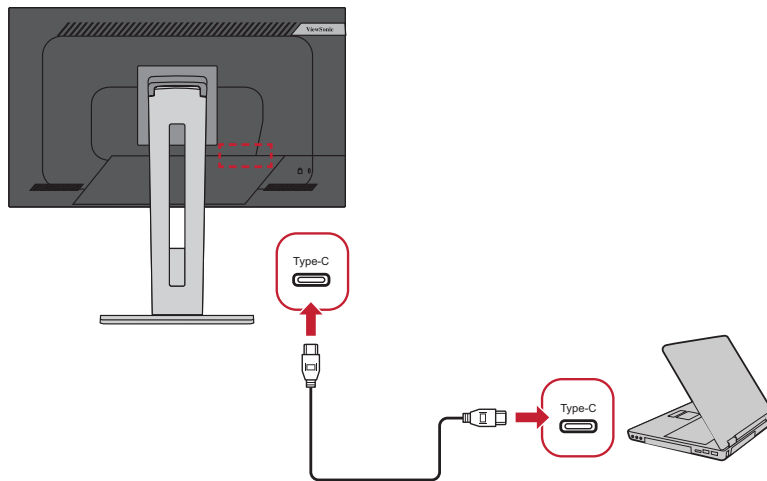
## Conexión Ethernet

Conecte un extremo de su cable LAN (RJ45) al puerto LAN (RJ45) del monitor. A continuación, conecte el otro extremo al su conexión de red.



Después, tiene que conectar su equipo al monitor bien a través de:

- Conexión Tipo C:

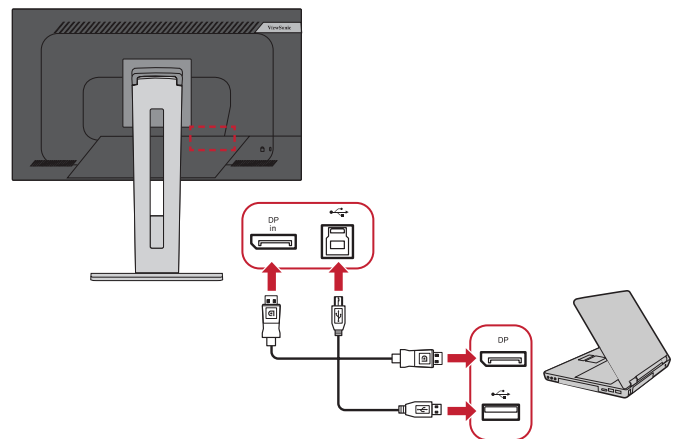
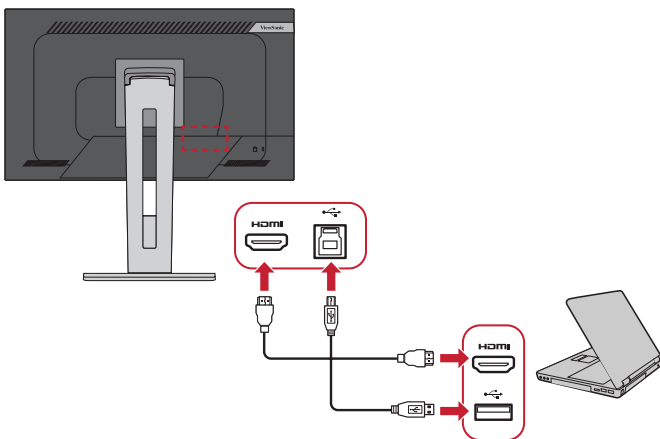


O, a través de:

- HDMI y USB ascendente



- DisplayPort y USB ascendente



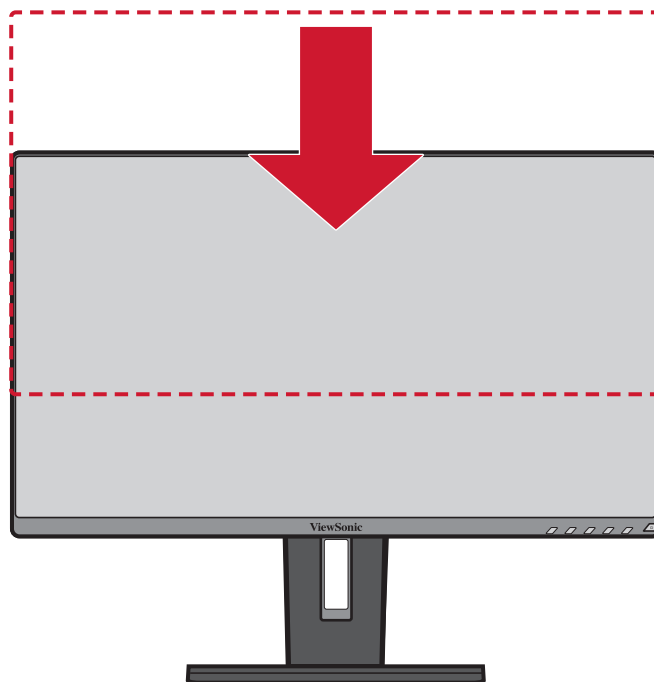
# Utilizar el monitor

## Ajustar el ángulo de visión

Para obtener una visualización óptima, puede ajustar el ángulo de visión utilizando cualquiera de los métodos siguientes:

### Ajuste de la altura

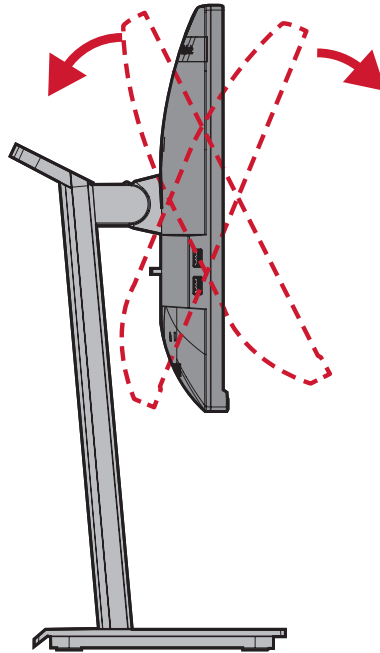
Baje o levante el monitor a la altura que desee (de 0 a 130 mm).



**NOTA:** Al realizar el ajuste, presione firmemente hacia abajo a lo largo de la trayectoria de ajuste.

## Ajuste del ángulo de inclinación

Incline el monitor hacia delante o hacia atrás hasta el ángulo de visión que de ese (de  $-5^{\circ}$  a  $40^{\circ}$ ).

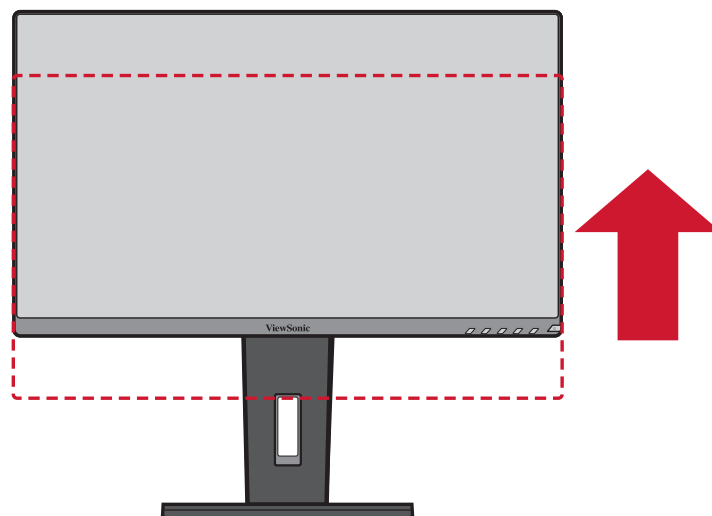


### NOTA:

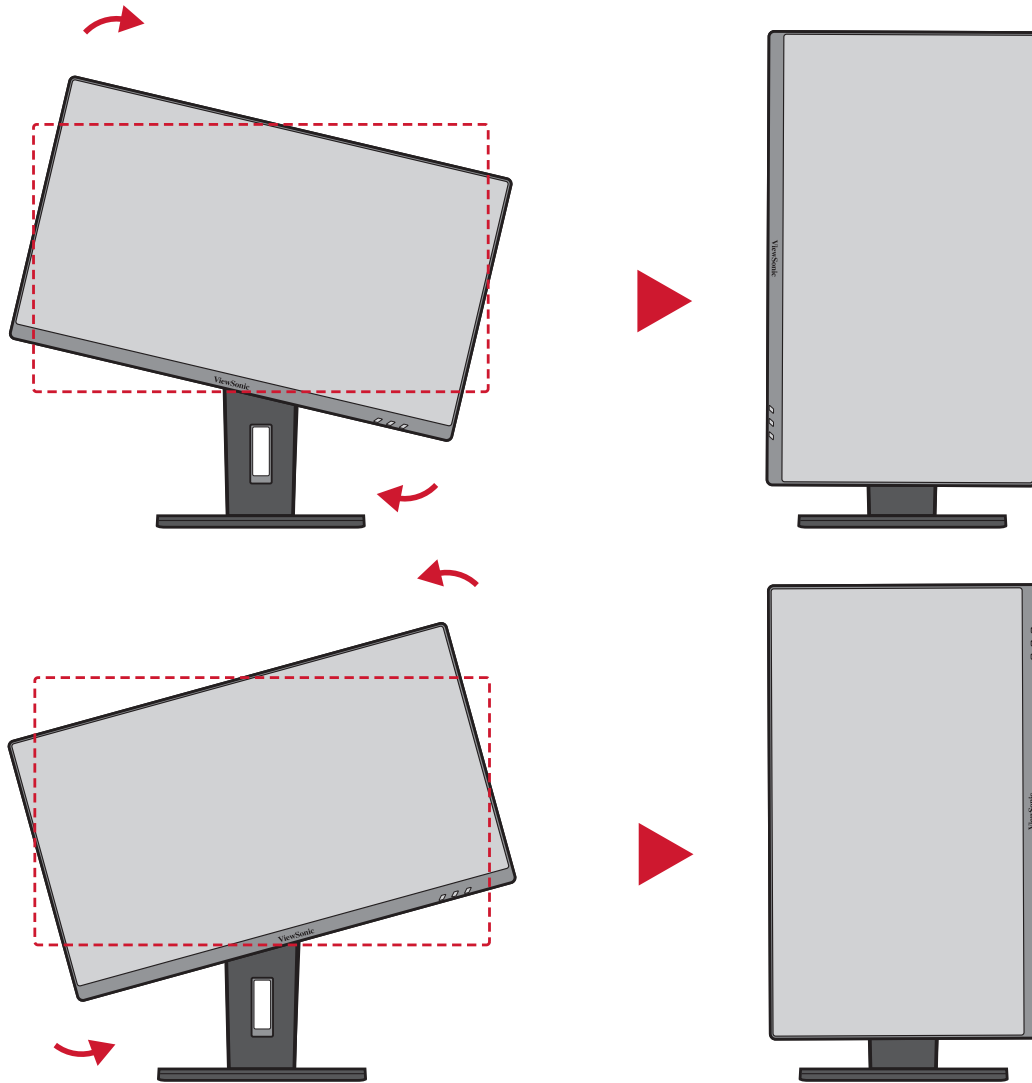
- Cuando realice el ajuste, sostenga el pedestal firmemente con una mano mientras inclina el monitor hacia delante o hacia atrás con la otra.
- El monitor debe levantarse a la posición más alta, en cuya posición puede admitir una inclinación de  $40^{\circ}$ .

## Ajuste de la orientación de la pantalla (giro del monitor)

1. Ajuste la altura del monitor a la posición más alta. A continuación, incline el monitor hacia atrás hasta la posición inclinación total.



2. Gire el monitor 90° en el sentido de las agujas del reloj o en sentido contrario desde la posición horizontal a la vertical.

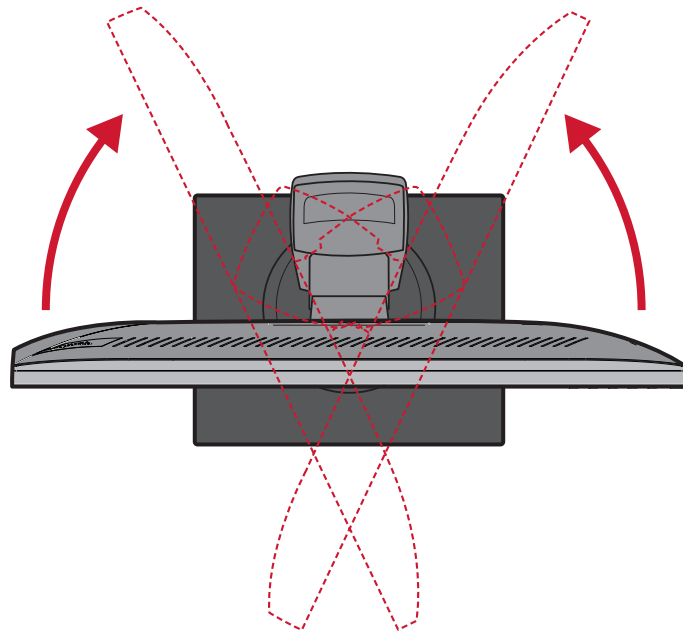


**NOTA:**

- Para girar la imagen de la pantalla, cambie manualmente la configuración de orientación de la pantalla del sistema.
- Cuando realice el ajuste, asegúrese de sujetar ambos lados del monitor firmemente con las dos manos.

## Ajuste de ángulo de giro

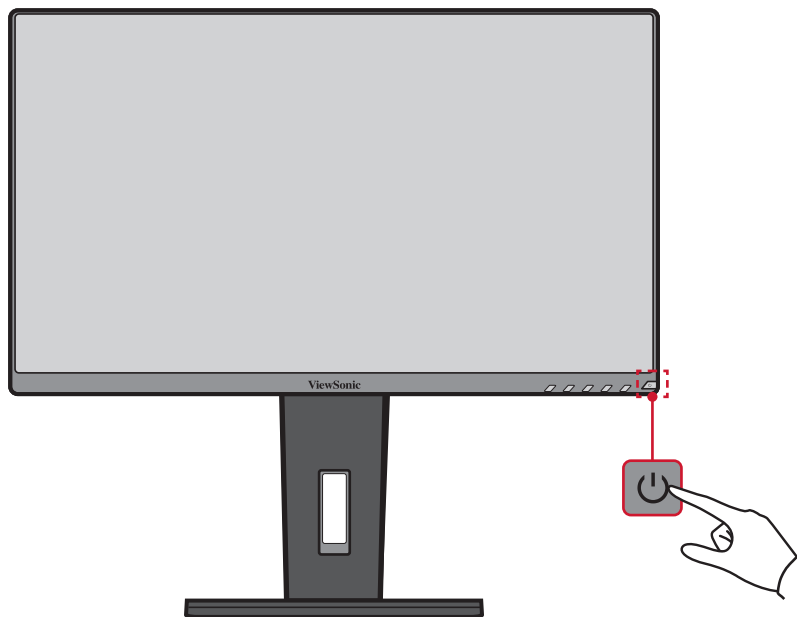
Gire el monitor hacia la izquierda o hacia la derecha para conseguir el ángulo de visión deseado (60°).





## Encender y apagar el dispositivo

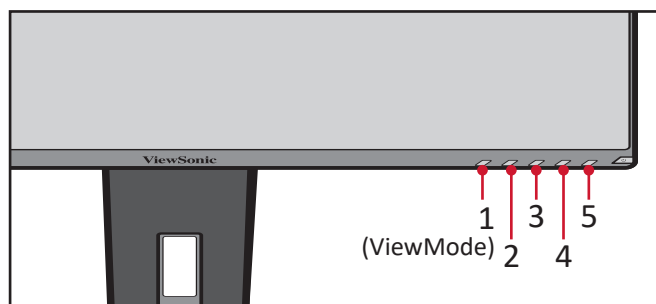
1. Enchufe el cable de alimentación a una toma de corriente.
2. Presione el botón **Alimentación** para encender el monitor.
3. Para apagar el monitor, presione el botón **Alimentación** de nuevo.



**NOTA:** El monitor seguirá consumiendo energía mientras el cable de alimentación esté conectado a la toma de corriente eléctrica. Si el monitor no se va a utilizar durante un prolongado período de tiempo, desconecte el enchufe de alimentación de la toma de corriente eléctrica.

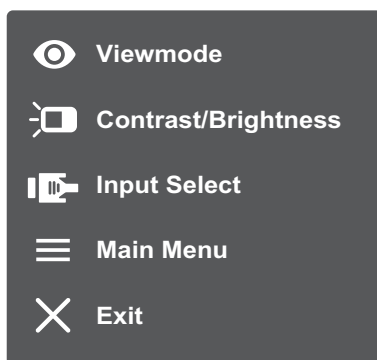
## Usar los botones del panel de control

Utilice los botones del panel de control para acceder al menú rápido, activar los botones de acceso directo, navegar por el menú en pantalla (OSD) y cambiar la configuración.



### Menú rápido

Toque el botón **2/3/4/5** para activar el menú rápido.

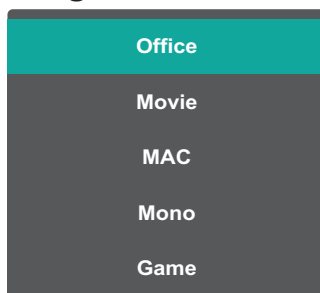


**NOTA:** Siga la guía de los botones que aparece en la parte inferior de la pantalla para seleccionar la opción o realizar ajustes.



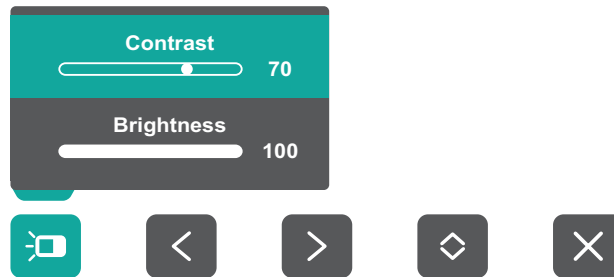
### ViewMode (Modo de vista)

Seleccione una de las configuraciones de color predefinidas.



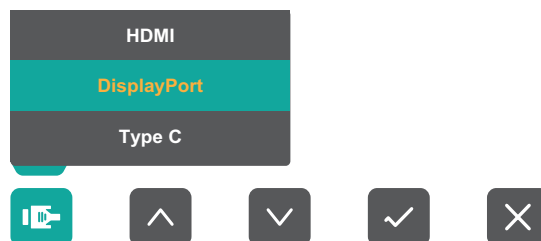
## Contrast/Brightness (Brillo y contraste)

Permite ajustar el nivel de contraste o brillo.



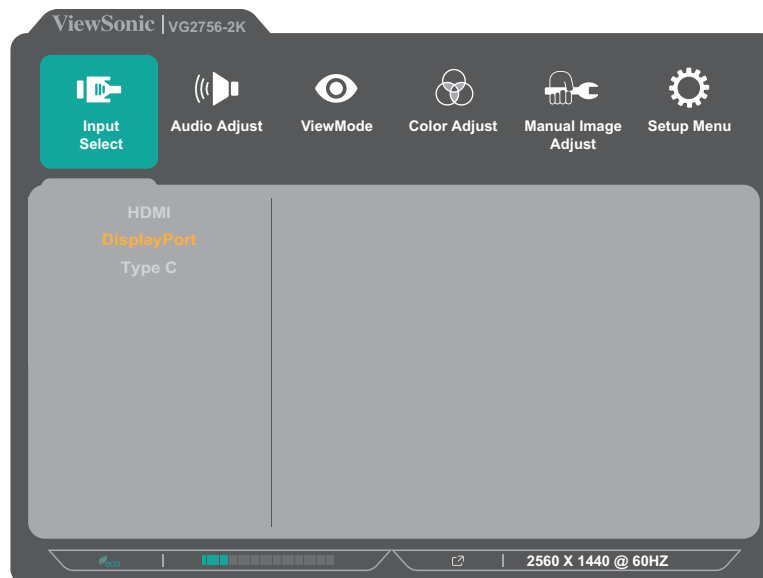
## Input Select (Selección de entrada)

Permite seleccionar la fuente de entrada.



## Menú principal

Permite entrar en el menú de visualización en pantalla (OSD, On Screen Display).





## Salir

Permite salir del menú rápido.

## Botones de acceso rápido

Cuando el menú de visualización en pantalla (OSD) está desactivado, puede acceder rápidamente a funciones especiales mediante los botones del panel de control.

Botón	Descripción
2 + 3	<p>Presione sin soltar los botones para desbloquear o bloquear el menú OSD.</p> <p>Cuando el menú aparezca en la pantalla, continúe manteniendo presionados ambos botones durante 10 segundos para bloquear o desbloquear el menú OSD.</p> <div data-bbox="655 607 1141 958"></div> <p>Si el menú OSD está bloqueado, el mensaje siguiente aparecerá en la pantalla:</p> <div data-bbox="660 1093 1136 1435"></div>

Botón	Descripción
<p><b>2 + 4</b></p>	<p>Presione sin soltar los botones para desbloquear o bloquear el botón <b>Alimentación</b>.</p> <p>Cuando el menú aparezca en la pantalla, continúe tocando ambos botones durante 10 segundos para bloquear o desbloquear el botón <b>Alimentación</b>.</p> <div data-bbox="655 443 1141 792" data-label="Image"> </div> <p>Si el botón <b>Alimentación</b> está bloqueado, el mensaje siguiente aparecerá en la pantalla:</p> <div data-bbox="655 925 1141 1274" data-label="Image"> </div>
<p><b>3 + 5</b></p>	<p>Presione los botones para mostrar u ocultar la pantalla de arranque cuando el dispositivo está encendido.</p> <div data-bbox="665 1408 1133 1747" data-label="Image"> </div>

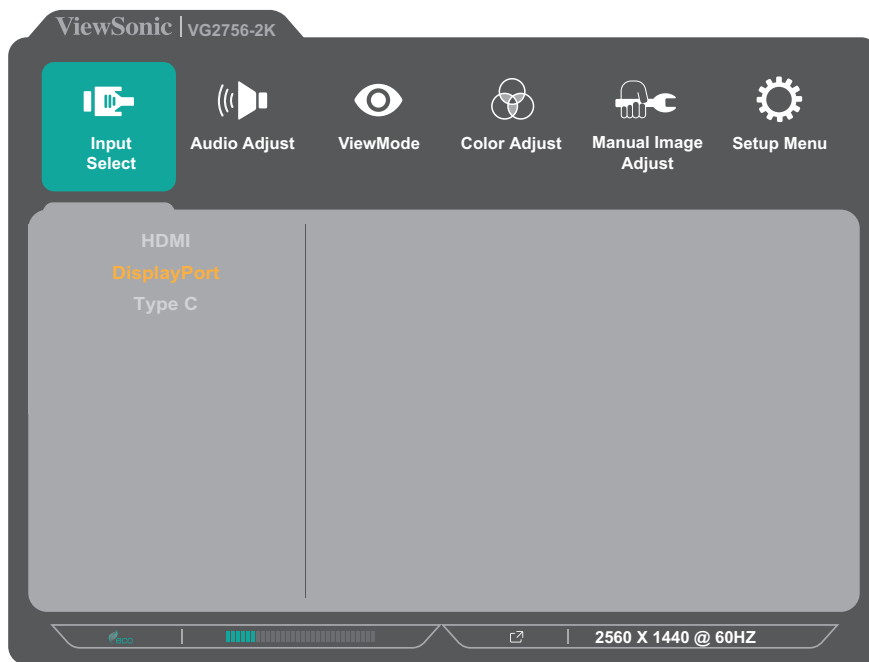
# Definir la configuración

## Operaciones generales

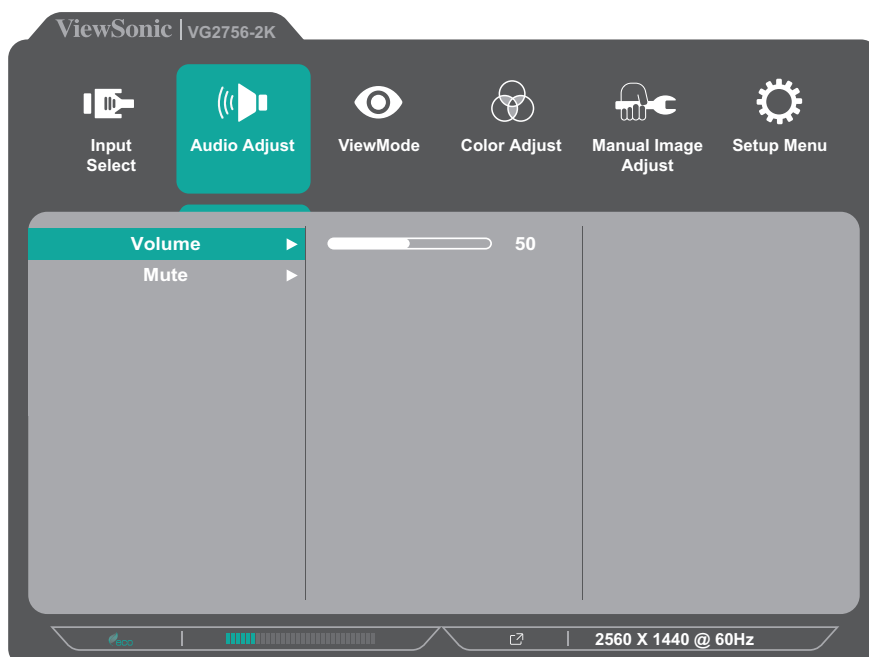


Guía de botones

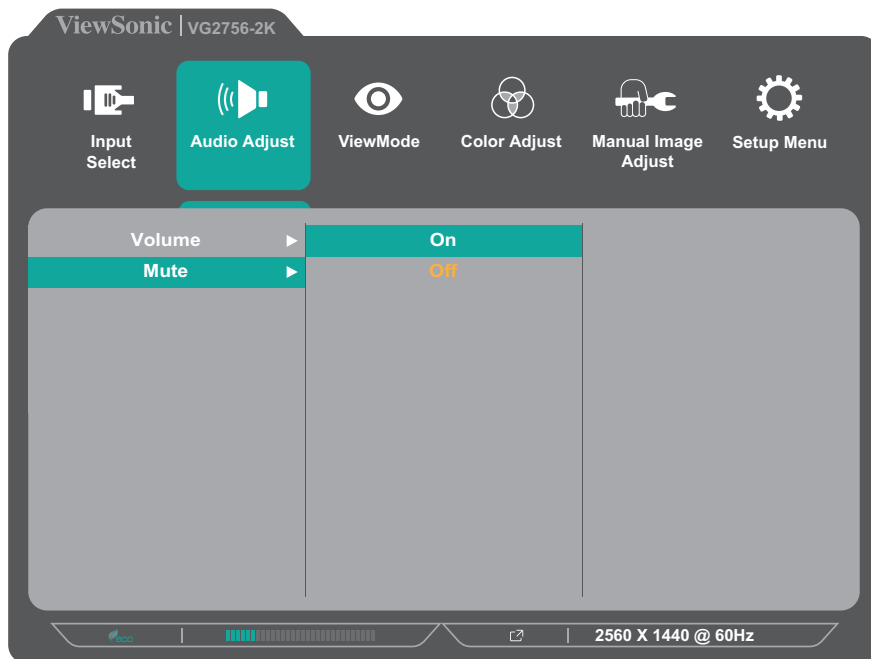
1. Presione el botón **2/3/4/5** para mostrar el menú rápido. A continuación, presione el botón **4** para mostrar el menú OSD.



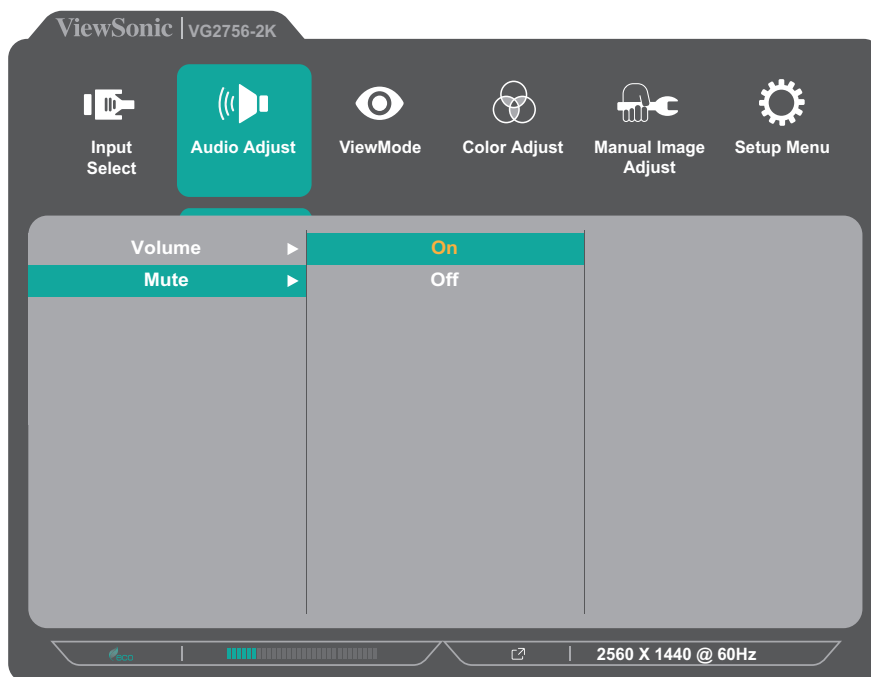
2. Toque el botón **1(ViewMode)** o **2** para seleccionar el menú principal. A continuación, presione el botón **3** para entrar en el menú seleccionado.



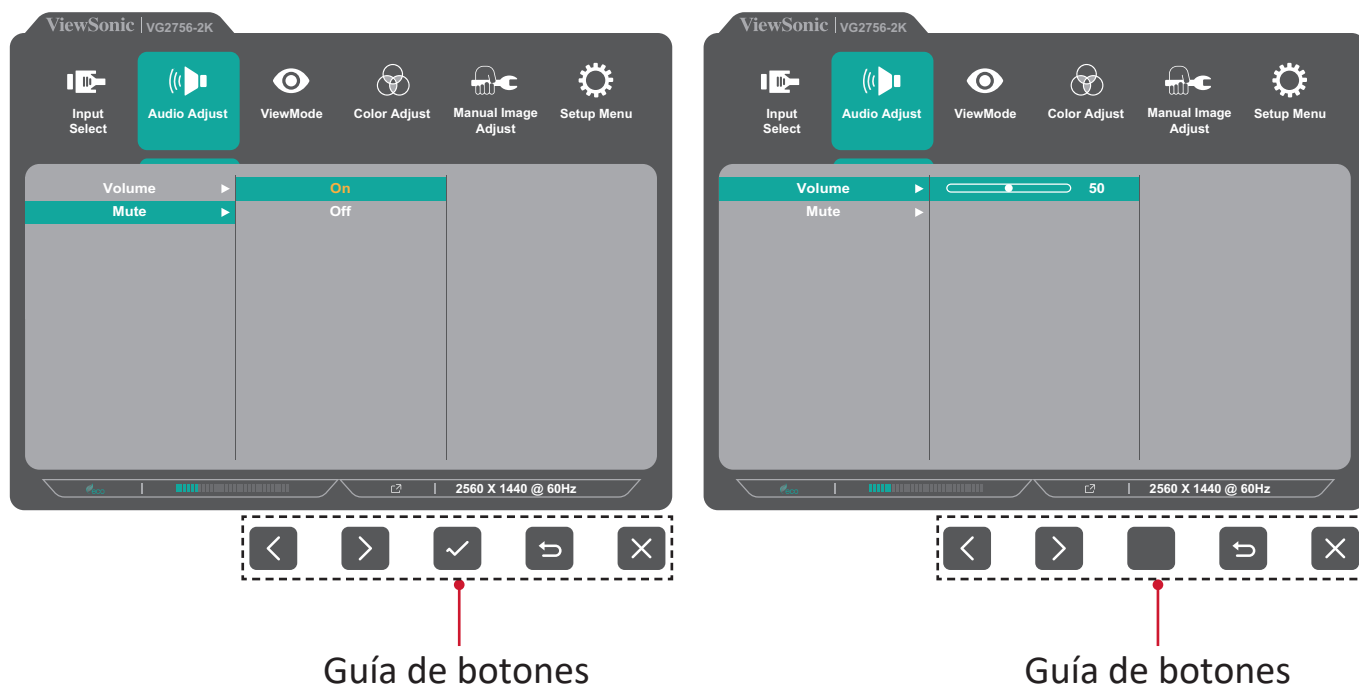
3. Toque el botón **1(ViewMode)** o **2** para seleccionar la opción de menú que desee. A continuación, presione el botón **3** para entrar en el submenú.



4. Presione el botón **1(ViewMode)** o **2** para ajustar o seleccionar la configuración. A continuación, presione el botón **3** para confirmar.



**NOTA:** Determinados ajustes en las opciones del menú no requieren que el usuario presione el botón **3** para confirmar la selección. Siga la guía de los botones que aparece en la parte inferior de la pantalla para seleccionar la opción o realizar ajustes.



5. Presione el botón **4** para regresar al menú anterior.

**NOTA:** Para salir del menú OSD, presione el botón **4** hasta que desaparezca dicho menú.



## Árbol de menús OSD

Menú principal	Submenú	Opción de menú				
Input Select	HDMI					
	DisplayPort					
	Type C					
Audio Adjust	Volume	(-/+, 0~100)				
	Mute	On				
		Off				
ViewMode	Off					
	Office	Web				
		Text				
		CUSTOM 1/2/3	Low Input Lag	On/Off		
			Black Stabilization	(-/+, 0/10/20/30/40/50/60/70/80/90/100)		
			Advanced DCR	(-/+, 0/25/50/75/100)		
			Response Time	Standard		
				Advanced		
				Ultra Fast		
			Hue	Red	(-/+, 0~100)	
				Green	(-/+, 0~100)	
				Blue	(-/+, 0~100)	
				Cyan	(-/+, 0~100)	
		Magenta		(-/+, 0~100)		
		Yellow		(-/+, 0~100)		
		Saturation	Red	(-/+, 0~100)		
			Green	(-/+, 0~100)		
			Blue	(-/+, 0~100)		
	Cyan		(-/+, 0~100)			
	Magenta		(-/+, 0~100)			
	Yellow		(-/+, 0~100)			
	Rename					
	Recall					
Movie						
MAC						
Mono						
Game	FPS 1					
	FPS 2					
	RTS					
	MOBA					

Menú principal	Submenú	Opción de menú				
<b>Color Adjust</b>	Contrast/ Brightness	Contrast	(-/+, 0~100)			
		Brightness	(-/+, 0~100)			
	Color Temperature	Bluish				
		Cool				
		Native				
		Warm				
		User Color	Red	(-/+, 0~100)		
			Green	(-/+, 0~100)		
	Blue		(-/+, 0~100)			
	Color Space	Auto				
		RGB				
		YUV				
	Color Range	Auto				
		Full Range				
		Limited Range				
	Gamma	1.8				
		2.0				
		2.2				
		2.4				
		2.6				
2.8						
<b>Manual Image Adjust</b>	Auto Image Adjust					
	Horizontal Size	(-/+, 0~100)				
	H./V. Position	Horizontal Position	(-/+, 0~100)			
		Vertical Position	(-/+, 0~100)			
	Fine Tune	(-/+, 0~100)				
	Sharpness	(-/+, 0~100)				
	Aspect Ratio	4:3				
		Full Screen				
	Overscan	On				
		Off				
Blue Light Filter	(-/+, 0~100)					

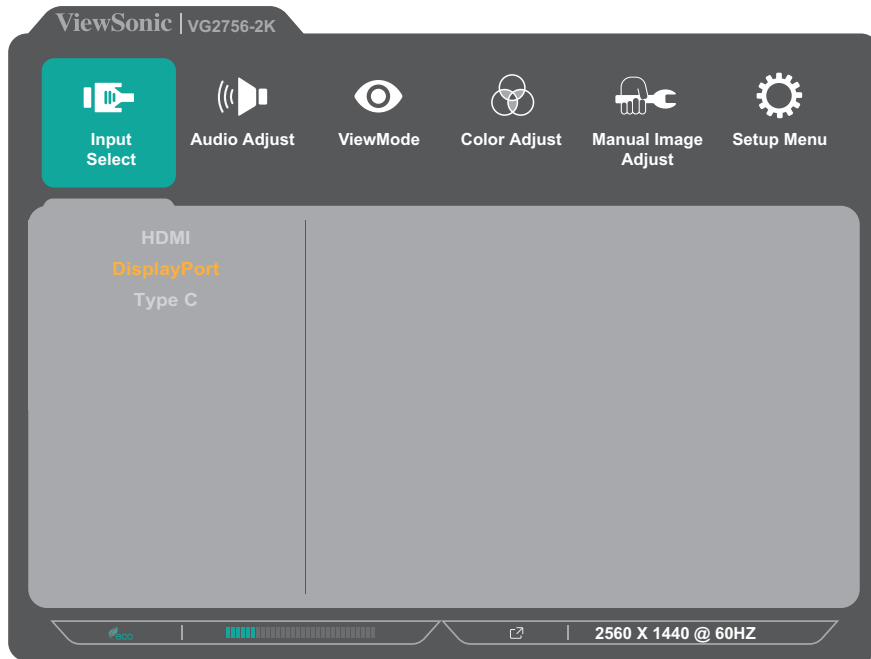
Menú principal	Submenú	Opción de menú		
<b>Setup Menu</b>	Language	English		
		Français		
		Deutsch		
		Español		
		Italiano		
		Suomi		
		Русский		
		Türkçe		
		日本語		
		한국어		
		繁體中文		
		简体中文		
			Česká	
			Svenska	
	Resolution Notice	On		
	Resolution Notice	Off		
	Information			
	OSD Timeout	(-/+, 5/15/30/60)		
	OSD Background	On		
		Off		
	OSD Pivot	0°		
		+90°		
		-90°		
	Power Indicator	On		
		Off		
	Auto Power Off	On		
		Off		
	Sleep	30 Minutes		
		45 Minutes		
		60 Minutes		
		120 Minutes		
		Off		
	ECO Mode	Standard		
Optimize				
Conserve				
USB Charging		On		
	Off			

Menú principal	Submenú	Opción de menú	
<b>Setup Menu</b>	DisplayPort 1.2 MST	On	
		Off	
	DDC/CI	On	
		Off	
	Auto Detect	On	
		Off	
	All Recall		

## Opciones de menú

### Input Select (Selección de entrada)

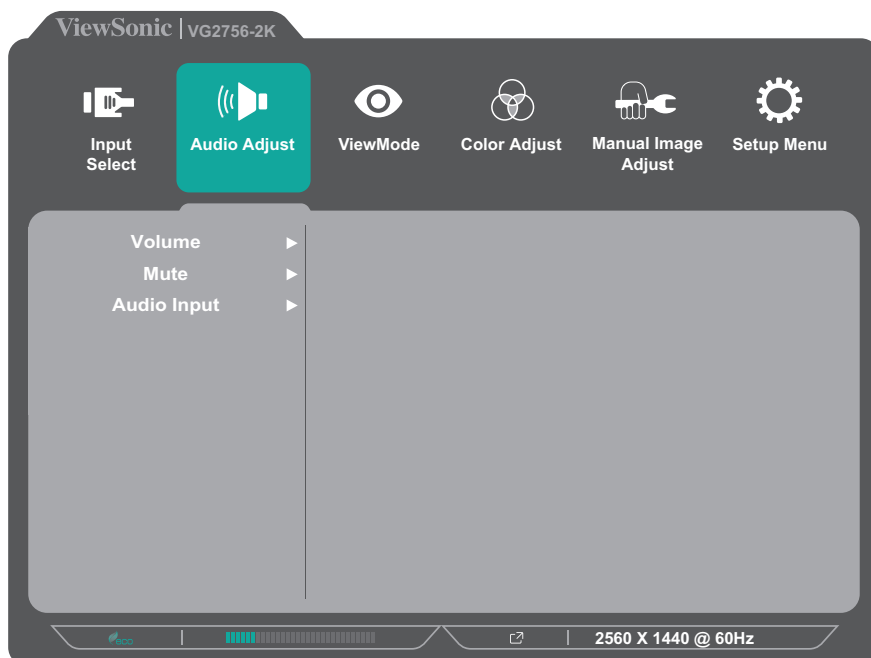
1. Presione el botón **2/3/4/5** para mostrar el menú rápido. A continuación, presione el botón **4** para mostrar el menú OSD.
2. Toque el botón **1(ViewMode)** o **2** para seleccionar **Input Select (Selección de entrada)**. A continuación, presione el botón **3** para entrar en el menú **Input Select (Selección de entrada)**.



3. Toque el botón **1(ViewMode)** o **2** para seleccionar la fuente de entrada que desee. A continuación, presione el botón **3** para confirmar la selección.

## Audio Adjust (Ajuste de Sonido)

1. Presione el botón **2/3/4/5** para mostrar el menú rápido. A continuación, presione el botón **4** para mostrar el menú OSD.
2. Presione el botón **1(ViewMode)** o **2** para seleccionar **Audio Adjust (Ajuste de Sonido)**. A continuación, presione el botón **3** para entrar en el menú **Audio Adjust (Ajuste de Sonido)**.



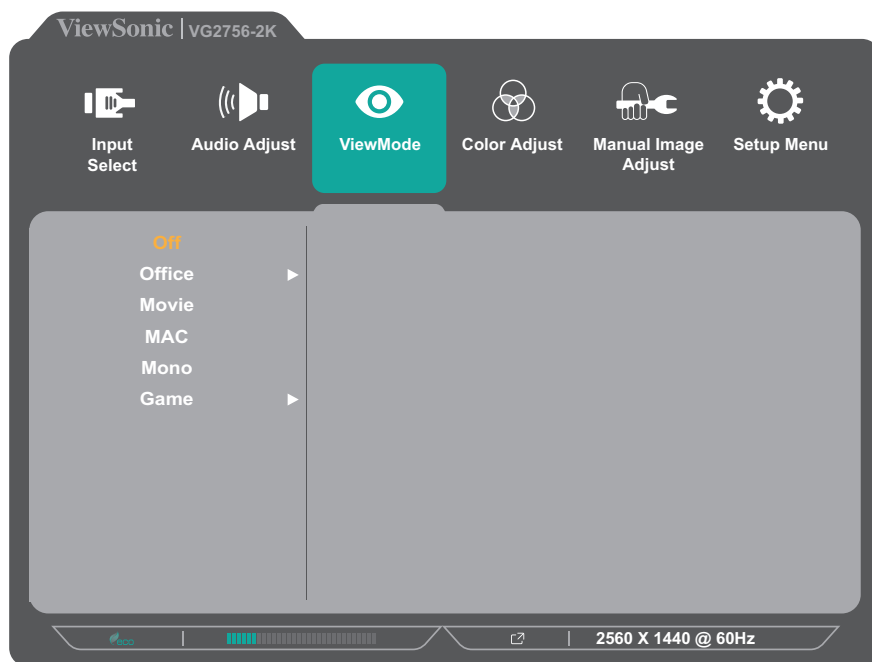
3. Toque el botón **1(ViewMode)** o **2** para seleccionar la opción de menú. A continuación, presione el botón **3** para entrar en su submenú.
4. Presione el botón **1(ViewMode)** o **2** para ajustar o seleccionar la configuración. A continuación, presione el botón **3** para confirmar (si procede).

Opción de menú	Descripción
Volume (Volumen)	Permite ajustar el nivel de volumen.
Mute (Silencio)	Habilite esta opción para desactivar temporalmente el sonido.

## ViewMode (Modo de vista)

**NOTA:** ViewMode (Modo de vista) también se puede ajustar con el botón **1(ViewMode)** del panel de control.

1. Presione el botón **2/3/4/5** para mostrar el menú rápido. A continuación, presione el botón **4** para mostrar el menú OSD.
2. Presione Toque el botón **1(ViewMode)** o **2** para seleccionar **ViewMode (Modo de vista)**. A continuación, toque el botón **3** para entrar en el menú **ViewMode (Modo de vista)**.



3. Presione el botón **1(ViewMode)** o **2** para seleccionar la configuración. A continuación, presione el botón **3** para confirmar la selección.

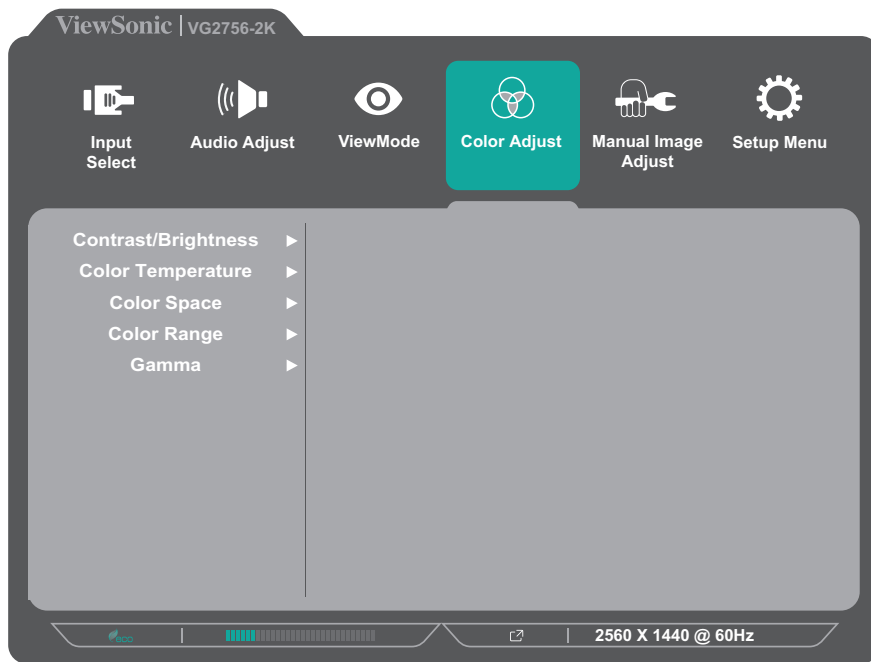
**NOTA:** Algunas opciones de submenú pueden tener otro submenú. Para entrar en el submenú correspondiente, presione el botón **3**. Siga la guía de los botones que aparece en la parte inferior de la pantalla para seleccionar la opción o realizar ajustes.

Opción de menú	Descripción
Off (Desactivado)	Deshabilite la función.
Office	Seleccione esta opción para aplicaciones de Office.
Movie (Película)	Seleccione esta opción para ver películas.
MAC	Seleccione esta opción cuando conecte el monitor con equipos Mac.
Mono	Seleccione esta opción para monocromo.
Game (Juego)	Seleccione esta opción para reproducir juegos.

## Color Adjust (Ajuste de Color)

**NOTA:** Algunos submenús no se pueden ajustar dependiendo de las configuraciones personalizadas del usuario.

1. Presione el botón **2/3/4/5** para mostrar el menú rápido. A continuación, presione el botón **4** para mostrar el menú OSD.
2. Presione el botón **1(ViewMode)** o **2** para seleccionar **Color Adjust (Ajuste de Color)**. A continuación, presione el botón **3** para entrar en el menú **Color Adjust (Ajuste de Color)**.



3. Toque el botón **1(ViewMode)** o **2** para seleccionar la opción de menú. A continuación, presione el botón **3** para entrar en su submenú.
4. Presione el botón **1(ViewMode)** o **2** para seleccionar la configuración. A continuación, presione el botón **3** para confirmar la selección.

**NOTA:** Algunas opciones de submenú pueden tener otro submenú. Para entrar en el submenú correspondiente, presione el botón **3**. Siga la guía de los botones que aparece en la parte inferior de la pantalla para seleccionar la opción o realizar ajustes.

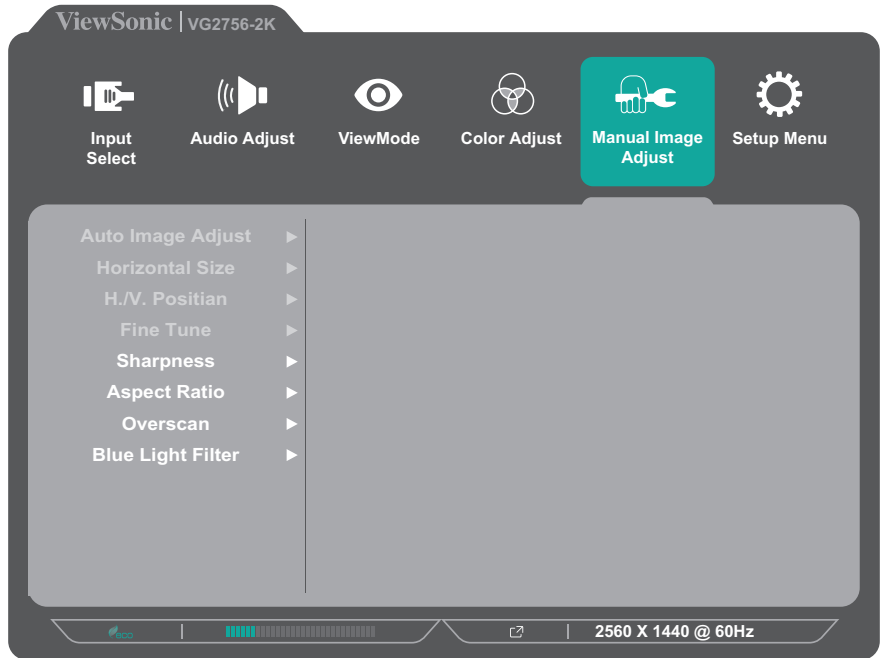
Opción de menú	Descripción
Contrast/ Brightness (Contraste y Brillo)	<u>Contrast (Contraste)</u> Permite ajustar el grado de diferencia entre las partes más claras y más oscuras de la imagen, y cambiar la cantidad de blanco y negro de la imagen.
	<u>Brightness (Brillo)</u> Permite ajustar los niveles de negro de fondo de la imagen de la pantalla.



Opción de menú	Descripción
Color Temperature (Temperatura color)	<p>Permite seleccionar el valor de la temperatura de color.</p> <ul style="list-style-type: none"> <li>• Bluish (Azulado): Permite establecer la temperatura de color en 9300K.</li> <li>• Cool (Frío): Permite establecer la temperatura de color en 7500K.</li> <li>• Native (Nativo): Nativa es la temperatura de color predeterminada. Opción recomendada para uso convencional.</li> <li>• Warm (Cálido): Permite establecer la temperatura de color en 5000K.</li> <li>• User Color (Color definido por el usuario): Permite ajustar los valores de rojo, verde y azul según se desee.</li> </ul>
Color Space (Espacio de color)	<p>Permite a los usuarios elegir qué espacio de color desean usar para la salida de color del monitor.</p> <ul style="list-style-type: none"> <li>• Auto: Reconoce automáticamente el formato de color y los niveles de negro y blanco.</li> <li>• RGB: El formato de color de la señal de entrada es RGB.</li> <li>• YUV: El formato de color de la señal de entrada es YUV.</li> </ul>
Color Range (Rango de colores)	<p>El monitor puede detectar el rango de color de la señal de entrada automáticamente. Puede cambiar manualmente las opciones de rango de color para ajustar el rango de color correcto si los colores no se muestran apropiadamente.</p> <ul style="list-style-type: none"> <li>• Auto: Reconoce automáticamente el formato de color y los niveles de negro y blanco.</li> <li>• Full Range (Rango completo): Los niveles de blanco y negro son completos.</li> <li>• Limited Range (Rango limitado): Los niveles de blanco y negro son limitados.</li> </ul>
Gamma	<p>Permite ajustar manualmente el nivel de brillo de los niveles de escala de grises del monitor.</p>

## Menú Manual Image Adjust (Ajuste manual de imagen)

1. Presione el botón **2/3/4/5** para mostrar el menú rápido. A continuación, presione el botón **4** para mostrar el menú OSD.
2. Presione el botón **1(ViewMode)** o **2** para seleccionar **Manual Image Adjust (Ajuste manual de imagen)**. A continuación, presione el botón **3** para entrar en el menú **Manual Image Adjust (Ajuste manual de imagen)**.



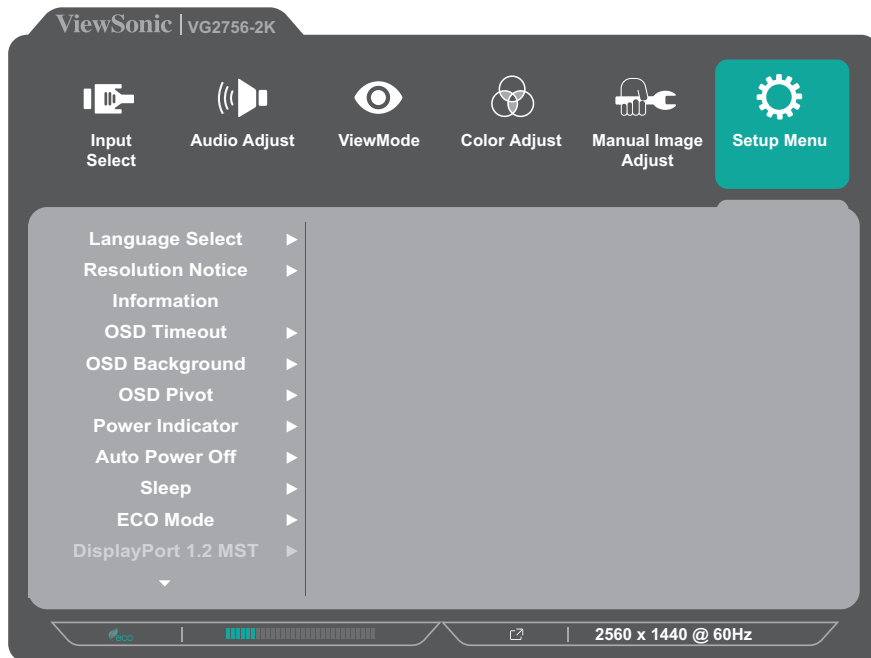
3. Presione el botón **1(ViewMode)** o **2** para seleccionar la opción de menú. A continuación, presione el botón **3** para entrar en su submenú.
4. Presione el botón **1(ViewMode)** o **2** para ajustar o seleccionar la configuración. A continuación, presione el botón **3** para confirmar (si procede).

Opción de menú	Descripción
Auto Image Adjust (Ajuste automático de imagen)	Permite ajustar automáticamente la posición de la imagen de la pantalla.
Horizontal Size (Tamaño horizontal)	Permite estirar o acortar manualmente la pantalla en su eje horizontal.
H./V. Position (Posición H./V.)	Permite ajustar manualmente la pantalla horizontal y/o verticalmente.
Fine Tune (Sintonización precisa)	Permite mejorar la calidad de la imagen distorsionada provocada por una señal analógica.
Sharpness (Nitidez)	Permite ajustar la nitidez y la calidad de imagen del monitor.
Aspect Ratio (Relación de aspecto)	Permite seleccionar la relación de aspecto del monitor.
Overscan (Sobrescaneo)	Habilite esta opción para aumentar automáticamente la imagen original horizontal y verticalmente a una relación de aspecto igual que rellena la pantalla.
Blue Light Filter (Filtro de luz azul)	Permite ajustar el filtro que bloquea la luz azul de alta energía para disfrutar de una experiencia de visualización más cómoda.

**NOTA:** Algunas opciones solo están disponibles para señales de entrada analógicas.

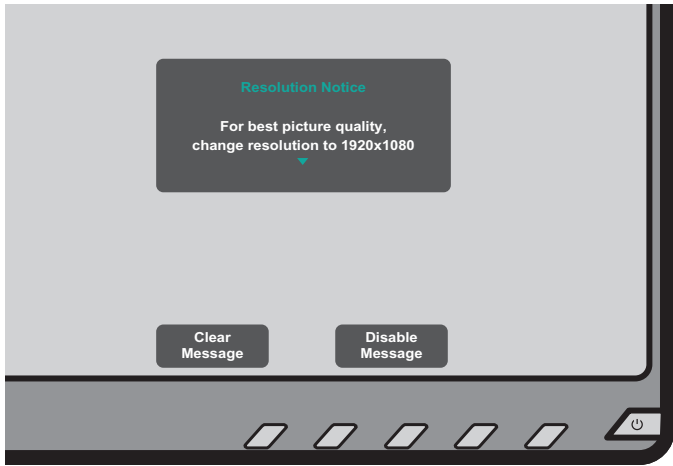
## Setup Menu (Menú de configuración)

1. Presione el botón **2/3/4/5** para mostrar el menú rápido. A continuación, presione el botón **4** para mostrar el menú OSD.
2. Presione Toque el botón **1(ViewMode)** o **2** para seleccionar **Setup Menu (Menú de configuración)**. A continuación, presione el botón **3** para entrar en el menú **Setup Menu (Menú de configuración)**.



3. Presione el botón **1(ViewMode)** o **2** para seleccionar la opción de menú. A continuación, presione el botón **3** para entrar en su submenú.
4. Presione el botón **1(ViewMode)** o **2** para seleccionar la configuración. A continuación, presione el botón **3** para confirmar la selección.

**NOTA:** Algunas opciones de submenú pueden tener otro submenú. Para entrar en el submenú correspondiente, presione el botón **3**. Siga la guía de los botones que aparece en la parte inferior de la pantalla para seleccionar la opción o realizar ajustes.

Opción de menú	Descripción
Language (Idioma)	Permite seleccionar un idioma disponible para el menú OSD.
Resolution Notice (Aviso resolución)	<p>Habilite esta opción para permitir que el sistema informe los usuarios de que la resolución de la visualización actual no es la resolución nativa correcta.</p>  <p>Presione el botón <b>1 (ViewMode)</b> para ocultar el mensaje o el botón <b>3</b> para deshabilitar esta función.</p>
Información	Permite mostrar la información del monitor.
OSD Timeout (Interruptor de OSD)	Permite establecer el período de tiempo que el menú OSD permanecerá en pantalla.
OSD Background (Visualiz. OSD)	Permite mostrar u ocultar el fondo del menú OSD cuando este aparece en la pantalla.
OSD Pivot (Pivote OSD)	<p>Permite establecer la orientación del menú OSD.</p> <p>0°: Permite establecer el menú OSD sin girar.</p> <p>+90°: Permite girar el menú OSD +90°.</p> <p>-90°: Permite girar el menú OSD -90°.</p>
Power Indicator (Indicador de alimentación)	Permiten encender o apagar el indicador de alimentación. Si la configuración está establecida en <b>On (Activado)</b> , el indicador de alimentación se ilumina en azul cuando el dispositivo está encendido.
Auto Power Off (Apagado autom.)	Admite esta opción para permitir que el monitor se apague automáticamente después de una cantidad de tiempo determinada.
Sleep (Suspensión)	Establezca la cantidad de tiempo de inactividad antes de que el monitor entre en el <i>modo Sleep (Suspensión)</i> .

Opción de menú	Descripción
ECO Mode (Modo ECO)	Permite elegir entre varios modos en función del consumo de energía.
DisplayPort 1.2	Permite habilitar y deshabilitar la compatibilidad con DisplayPort 1.2.
DDC/CI	Habilite esta opción para permitir el control del monitor a través de la tarjeta gráfica.
Auto Detect (Autodetectar)	Detecta automáticamente la señal de entrada.
All Recall (Recuperar todo)	Permite restaurar los valores predeterminados de todas las configuraciones.

# Apéndice

## Especificaciones

Elemento	Categoría	Especificaciones
Pantalla LCD	Tipo	a-Si TFT, LCD de matriz activa de 2560 x 1440; Densidad de píxeles de 0,233 (H) mm x 0,233 (V) mm
	Tamaño de la pantalla	68,6 cm (27" visualizable)
	Filtro de colores	Banda vertical RGB
	Superficie de cristal	Tipo antideslumbrante (Haze 25%), revestimiento reforzado (3H)
Señal de Entrada	Sincronización de vídeo	TMDS digital (100 Ω) $f_h$ :15-90 kHz, $f_v$ :49-75 Hz
Compatibilidad	PC	Hasta 2560 x 1440
	Macintosh	Hasta 2560 x 1440
	Recomendado	2560 x 1440 a 60 Hz
Resolución <sup>1</sup>	Admitida	2560 x 1440 a 60 Hz 1920 x 1200 a 60 Hz 1920 x 1080 a 60 Hz 1680 x 1050 a 60 Hz 1440 x 900 a 60 Hz 1280 x 1024 a 60, 75 Hz 1024 x 768 a 60, 70, 75 Hz 720 x 400 a 70 Hz 640 x 480 a 60, 72, 75 Hz
Adaptador de alimentación <sup>2</sup>	Voltaje de entrada	100-240 VCA, 50/60 Hz (conmutador automático)
Área de visualización	Barrido completo (H x V)	596,74 x 335,66 mm (23,49" x 13,21")
Condiciones de funcionamiento	Temperatura	De 0 °C a 40 °C (de 32 °F a 104 °F)
	Humedad	Del 20 % al 90 % (sin condensación)
	Altitud	Hasta 5 km (16.404 pies)
Condiciones de almacenamiento	Temperatura	De -20 °C a 60 °C (de -4 °F a 140 °F)
	Humedad	Del 5 % al 90 % (sin condensación)
	Altitud	Hasta 12 km (40.000 pies)
Dimensiones	Características físicas (AN x AL x FO)	611,73 x 533,24 x 202,18 mm (24,08" x 20,99" x 7,97")

Elemento	Categoría	Especificaciones
Soporte para pared	Dimensiones	100 x 100 mm
Peso	Características físicas	6,9 kg (15,21 libras)
Consumo de energía	Encendido	26,35 W (valor típico) (LED azul) 67,03 W (máx. <sup>3</sup> ) (LED Blue)
	Apagado	< 0,3 W

<sup>1</sup> No establezca la tarjeta gráfica de su PC de forma que supere estos modos de temporización; si lo hace, la pantalla resultará dañada para siempre.

<sup>2</sup> Asegúrese de utilizar el adaptador de alimentación de ViewSonic® o de un origen autorizado únicamente.

<sup>3</sup> Consumo de energía máximo con luminancia máxima y USB/altavoz activo. Sin suministro de energía USB C.



Los términos HDMI, HDMI High-Definition Multimedia Interface (Interfaz multimedia de alta definición), HDMI Trade Dress (diseño e imagen comercial HDMI) y los logotipos HDMI son marcas comerciales o marcas registradas de HDMI Licensing Administrator, Inc.

# Glosario

En esta sección se describe el glosario estándar de los términos utilizados en todos los modelos de pantalla LCD. Todos los términos se enumeran en orden alfabético.

**NOTA:** Algunos términos puede que no se apliquen al dispositivo.

## **A** **Advanced DCR (DCR Avanzado)**

La tecnología Advanced DCR (DCR Avanzado) detecta automáticamente la señal de imagen y controla de forma inteligente el brillo y el color de la retroiluminación para mejorar la capacidad de hacer el negro más negro en una escena oscura y el blanco más blanco en un entorno brillante.

## **All Recall (Recuperar todo)**

Permite devolver la configuración de fábrica para los ajustes si la pantalla funciona en un modo de temporización predefinido de fábrica enumerado en las especificaciones de este manual.

**NOTA:** (Excepción) Este control no afecta a los cambios realizados en las opciones “Language Select” (Selección de idioma) o “Power Lock” (Bloqueo de la alimentación).

## **Audio Adjust (Ajuste de Sonido)**

Permite ajustar el volumen, silenciar el sonido o cambiar entre las entradas si tiene más de una fuente.

## **Auto Detect (Autodetectar)**

Si la fuente de entrada actual no tiene señal, el monitor cambiará automáticamente a la siguiente opción de entrada. En algunos modelos esta función está deshabilitada de forma predeterminada.

## **Auto Image Adjust (Ajuste automático de imagen)**

Permite ajustar automáticamente la imagen de la pantalla para obtener una experiencia de visualización ideal.

## **B** **Black Stabilization (Estabilización de Negro)**

La estabilización de negro de ViewSonic proporciona visibilidad realzada y detalles iluminando escenas oscuras.

## **Blue Light Filter (Filtro de luz azul)**

Permite ajustar el filtro que bloquea la luz azul de alta energía para disfrutar de una experiencia de visualización más cómoda.

## **Brightness (Brillo)**

Permite ajustar los niveles de negro de fondo de la imagen de la pantalla.



## C Color Range (Rango de colores)

El monitor puede detectar el rango de color de la señal de entrada automáticamente. Puede cambiar manualmente las opciones de rango de color para ajustar el rango de color correcto si los colores no se muestran apropiadamente.

Opciones	Descripción
Auto (Automático)	El monitor reconoce automáticamente el formato de color y los niveles de negro y blanco.
Full Range (Rango completo)	El rango de color de los niveles y negro y blanco es completo.
Limited Range (Rango limitado)	El rango de color de los niveles y negro y blanco es limitado.

## Color Space (Espacio de color)

Permite a los usuarios elegir qué espacio de color desean usar para la salida de color del monitor (RGB, YUV).

## Color Temperature (Temperatura color)

Permite a los usuarios seleccionar una configuración de temperatura de color específica para personalizar aún más sus experiencias de visualización.

Valor predeterminado del panel	Estado original del panel
Bluish (Azulado)	Permite establecer la temperatura de color en 9300K.
Cool (Frío)	Permite establecer la temperatura de color en 7500K.
Native (Nativo)	Nativa es la temperatura de color predeterminada. Es lo recomendado para el diseño gráfico general y el uso convencional.
Warm (Cálido)	Permite establecer la temperatura de color en 5000K.

## Contrast (Contraste)

Permite ajustar la diferencia entre el fondo de imagen (nivel de negro) y el primer plano (nivel de blanco).

## F Fine Tune (Sintonización precisa)

Permite mejorar las imágenes distorsionadas provocadas por una señal analógica.

## **G** **Game Mode (Modo Juego)**

Permite integrar un diseño de menú en pantalla orientado a juegos, lo que incluye: configuración precalibrada para juegos FPS, RTS y MOBA. Cada modo está personalizado funcionalmente con pruebas dentro del juego y ajustes realizados para la mejor combinación de color y tecnología.

### **Gamma**

Permite a los usuarios ajustar manualmente el nivel de brillo de los niveles de escala de grises del monitor. Hay seis opciones: 1,8, 2,0, 2,2, 2,4, 2,6 y 2,8.

## **H** **H./V. Position (Posición H./V.)**

Permite ajustar manualmente la imagen de la pantalla horizontal y/o verticalmente.

### **Horizontal Size (Tamaño horizontal)**

Permite estirar o acortar manualmente la imagen de la pantalla en su eje horizontal.

### **Hue (Matiz)**

Permite ajustar el tono de cada color (rojo, verde, azul, cian, magenta y amarillo).

## **I** **Information (Información)**

Muestra el modo de temporización (entrada de señal de vídeo) procedente de la tarjeta gráfica en el equipo, el número de modelo LCD, el número de serie y la dirección URL del sitio web de ViewSonic®. Consulte la guía del usuario de la tarjeta gráfica para obtener instrucciones sobre el cambio de la resolución y la tasa de actualización (frecuencia vertical).

**NOTA:** VESA 1024 x 768 @ 60 Hz (ejemplo) significa que la resolución es 1024 x 768 y la tasa de actualización es 60 hercios.

### **Input Select (Selección de entrada)**

Permite alternar entre diferentes opciones de entrada que están disponibles para el monitor.

## **L Low Input Lag (Retraso Entrada Corto)**

ViewSonic® ofrece un retraso de entrada corto utilizando un reductor de proceso del monitor, que disminuye la latencia de la señal. En el submenú “Low Input Lag” (Retraso de entrada corto), puede seleccionar la velocidad apropiada para el uso que desee entre dos opciones.

## **M Manual Image Adjust (Ajuste manual de imagen)**

Muestra el menú “Manual Image Adjust” (Ajuste manual de imagen). Puede establecer diversos ajustes de calidad de imagen manualmente.

### **Memory Recall (Recuperar memoria)**

Permite devolver la configuración de fábrica para los ajustes si la pantalla funciona en un modo de temporización predefinido de fábrica enumerado en las especificaciones de este manual.

#### **NOTA:**

- (Excepción) Este control no afecta a los cambios realizados en las opciones “Language Select” (Selección de idioma) o “Power Lock” (Bloqueo de la alimentación).
- Recuperar memoria es la configuración de pantalla predeterminada tal como se comercializa. Recuperar memoria es la configuración en la cual el producto consigue la calificación de ENERGY STAR®. Cualquier cambio en la configuración de pantalla predeterminada tal como se comercializa cambiaría el consumo de energía, que podría aumentar más allá de los límites requeridos para la calificación ENERGY STAR®, según corresponda. ENERGY STAR® es un conjunto de pautas de ahorro de energía emitidas por la Agencia de Protección Ambiental (EPA) de EE. UU. ENERGY STAR es un programa conjunto de la Agencia de Protección Ambiental de EE. UU. y el Departamento de Energía de EE. UU. que nos ayuda a todos a ahorrar dinero y proteger el medioambiente a través de prácticas y productos energéticamente eficientes.



## **O OSD Pivot (Pivote OSD)**

Permite establecer la dirección de visualización del menú en pantalla (OSD).

Opciones	Descripción
0°	Permite establecer el menú OSD sin girar.
+90°	Permite girar el menú OSD +90°.
-90°	Permite girar el menú OSD -90°.

## **Overscan (Sobrescaneo)**

Se refiere a una imagen recortada en la pantalla del monitor. Una valor en el monitor se amplía en el contenido de la película, de forma que no se pueden ver los bordes más externos de la misma.

## **R Recall (Recuperar)**

Permite restablecer la configuración del monitor del modo de vista.

### **Resolution Notice (Aviso resolución)**

El aviso indica a los usuarios que la resolución de visualización actual no es la resolución nativa correcta. Este aviso aparecerá en la ventana de configuración de visualización cuando se configura la resolución de pantalla.

### **Response Time (Tiempo de respuesta)**

Permite ajustar el tiempo de respuesta, creando imágenes suaves sin reflejos, borrosidad o efecto fantasma. Un tiempo de respuesta bajo es perfecto para la mayoría de juegos con gran cantidad de gráficos y proporciona una calidad visual impresionante para ver deportes y películas de acción.

### **RGB Color Space (Espacio de color RGB)**

Se trata del espacio de color más común para las pantallas. Las luces roja, verde y azul se agregan juntas para reproducir una amplia gama de colores.

## **S Saturation (Saturación)**

Permite ajustar la profundidad de color de cada color (rojo, verde, azul, cian, magenta y amarillo).

### **Setup Menu (Menú de configuración)**

Permite ajustar la configuración del menú en pantalla (OSD). Muchas de estas configuraciones pueden activar las notificaciones de la visualización en pantalla de forma que los usuarios no tengan que volver a abrir el menú.

### **Sharpness (Nitidez)**

Permite ajustar la calidad de imagen del monitor.

## **V ViewMode (Modo de vista)**

La exclusiva función ViewMode (Modo de vista) de ViewSonic® ofrece los valores predefinidos: “Game” (Juego), “Movie” (Película) “Web”, “Text” (Texto) y “Mono”. Estos valores predefinidos están específicamente diseñados para proporcionar una experiencia de visualización optimizada para diferentes aplicaciones de pantalla.

## **Y YUV Color Space (Espacio de color YUV)**

El espacio de color YUV se utiliza para el procesamiento de imágenes y vídeo en color, teniendo en cuenta las propiedades del ojo humano que permiten un ancho de banda reducido de los componentes de color sin distorsión perceptual.

## Solucionar problemas

En esta sección se describen algunos problemas comunes que puede experimentar al utilizar el monitor.

Problema	Soluciones posibles
No hay alimentación	<ul style="list-style-type: none"><li>• Asegúrese de haber encendido el monitor presionando el botón <b>Alimentación</b>.</li><li>• Asegúrese de que el cable de alimentación está conectado de forma correcta y segura al monitor y a la toma de alimentación.</li><li>• Enchufe otro dispositivo eléctrico a la toma de corriente eléctrica para comprobar que dicha toma suministra energía.</li></ul>
La alimentación está encendida pero no parece ninguna imagen en la pantalla	<ul style="list-style-type: none"><li>• Asegúrese de que el cable de vídeo que conecta el monitor al equipo está enchufado de forma correcta y segura.</li><li>• Ajuste los parámetros de contraste y brillo.</li><li>• Asegúrese de que ha seleccionado la fuente correcta.</li></ul>
Colores incorrectos o anómalos	<ul style="list-style-type: none"><li>• Si algunos colores (rojo, verde o azul) faltan, compruebe el cable de vídeo para asegurarse de que está conectado de forma correcta y segura. Los contactos sueltos o doblados del conector del cable pueden dar lugar a una falsa conexión.</li><li>• Conecte el monitor a otro equipo.</li></ul>
La imagen de la pantalla es demasiado clara o demasiado oscura	<ul style="list-style-type: none"><li>• Ajuste la configuración del brillo y del contraste a través del menú OSD.</li><li>• Restablezca la configuración de fábrica del monitor.</li></ul>
La imagen de la pantalla se corta dentro y fuera	<ul style="list-style-type: none"><li>• Asegúrese de que ha seleccionado la fuente correcta.</li><li>• Compruebe que no haya contactos doblados ni rotos en el conector del cable de vídeo.</li><li>• Asegúrese de que el cable de vídeo que conecta el monitor al equipo está enchufado de forma correcta y segura.</li></ul>
La imagen de la pantalla está borrosa	<ul style="list-style-type: none"><li>• Ajuste la resolución a la relación de aspecto correcta.</li><li>• Restablezca la configuración de fábrica del monitor.</li></ul>
La pantalla no está centrada correctamente	<ul style="list-style-type: none"><li>• Ajuste los controles horizontales y verticales mediante el menú OSD.</li><li>• Compruebe la relación de aspecto.</li><li>• Restablezca la configuración de fábrica del monitor.</li></ul>

Problema	Soluciones posibles
La pantalla se muestra en color amarillo	<ul style="list-style-type: none"> <li>• Asegúrese de que la opción “Blue Light Filter” (Filtro de luz azul) está desactivada.</li> </ul>
El menú OSD no aparece en la pantalla o no se puede acceder a los controles de dicho menú	<ul style="list-style-type: none"> <li>• Compruebe si el menú OSD está bloqueado.</li> <li>• Apague el monitor, desenchufe el cable de alimentación, vuelva enchufarlo y, por último, encienda el monitor.</li> <li>• Restablezca la configuración de fábrica del monitor.</li> </ul>
Los botones del panel de control no funcionan	<ul style="list-style-type: none"> <li>• Presione solamente un botón al mismo tiempo.</li> <li>• Reinicie el equipo.</li> </ul>
Algunos menús no se pueden seleccionar en el menú OSD	<ul style="list-style-type: none"> <li>• Ajuste la opción ViewMode (Modo de vista) o la fuente de entrada.</li> <li>• Restablezca la configuración de fábrica del monitor.</li> </ul>
No hay salida de audio	<ul style="list-style-type: none"> <li>• Si usa auriculares o audífonos, asegúrese de que el conector miniestéreo está conectado.</li> <li>• Asegúrese de que el volumen no está silenciado ni establecido en 0.</li> <li>• Compruebe la opción Audio Input (Entrada de audio).</li> </ul>
El monitor no se ajustará	<ul style="list-style-type: none"> <li>• Asegúrese de que no hay obstrucciones cerca del monitor o en él y que las distancias de separación son adecuadas.</li> <li>• Para obtener más información, consulte la “Ajustar el ángulo de visión”.</li> </ul>
Los dispositivos USB conectados al monitor no funcionan	<ul style="list-style-type: none"> <li>• Compruebe que el cable USB está conectado correctamente.</li> <li>• Intente cambiar a otro puerto USB diferente (si procede).</li> <li>• Algunos dispositivos USB requieren una corriente eléctrica superior; conecte el dispositivo directamente al equipo.</li> </ul>
El dispositivo externo está conectado, pero no aparece ninguna imagen en la pantalla	<ul style="list-style-type: none"> <li>• Asegúrese de que alimentación está encendida.</li> <li>• Ajuste el brillo y el contraste a través del menú OSD.</li> <li>• Compruebe el cable de conexión y asegúrese de que está conectado de forma correcta y segura. Los contactos sueltos o doblados del conector del cable pueden dar lugar a una falsa conexión.</li> </ul>

# Mantenimiento

## Precauciones generales

- Asegúrese de que el monitor está apagado y que el cable de alimentación está desenchufado de la toma de corriente eléctrica.
- No rocíe ni vierta ningún líquido directamente sobre la pantalla o la carcasa.
- Manipule el monitor con cuidado, ya que un monitor de color más oscuro, si se raya, dichos arañazos son más evidentes que en un monitor de color más claro.

## Limpiar la pantalla

- Limpie la pantalla con un paño limpio, suave y que no esté deshilachado. Con ello se eliminarán el polvo y otras partículas.
- Si la pantalla sigue estando sucia, aplique una pequeña cantidad de limpiador de vidrio que no contenga amoníaco ni alcohol a un paño limpio, suave y que no esté deshilachado, y páselo por la pantalla.

## Limpiar la carcasa

- Utilice un paño suave y seco.
- Si la carcasa sigue estando sucia, aplique una pequeña cantidad de detergente no abrasivo que no contenga amoníaco ni alcohol a un paño limpio, suave y sin pelusas, y páselo por la superficie.

## Renuncia de responsabilidad

- ViewSonic® no recomienda utilizar ningún limpiador basado en amoníaco o alcohol en la pantalla o carcasa. Se sabe que algunos productos de limpieza químicos dañan estas partes del monitor.
- ViewSonic® no se responsabiliza de los daños resultantes del uso de cualquier limpiador basado en amoníaco o alcohol.



## Capacidad de actualización y reparación del producto

A continuación se muestra una lista de características de hardware disponibles durante al menos 5 años después de la venta del producto.	Actualizable	Reparable	Reemplazable
Procesadores principales o SOC	No	No	Sí
Memoria	N/A	N/A	N/A
Unidad de disco duro	N/A	N/A	N/A
Capacidad de conexión en red inalámbrica	N/A	N/A	N/A
Tarjeta gráfica	N/A	N/A	N/A
Batería recargable	N/A	N/A	N/A
Conjunto de ventilador	N/A	N/A	N/A
Cámara	N/A	N/A	N/A
Lector de huellas dactilares	N/A	N/A	N/A
Conjunto de pantalla	No	No	Sí
Teclado	N/A	N/A	N/A
Fuente de alimentación interna	No	No	Sí

**NOTA:** \*N/A = No aplicable para el producto.

# Información reglamentaria y de servicio

## Información de conformidad

En esta sección se tratan todos los requisitos y declaraciones relacionados con las normativas. Las aplicaciones correspondientes confirmadas se referirán a las etiquetas de la placa de identificación y al marcado correspondiente de la unidad.

### Declaración de cumplimiento de las normas FCC

Este dispositivo cumple el Apartado 15 de las normas FCC. El funcionamiento está sujeto a las siguientes dos condiciones: (1) este dispositivo no deberá causar interferencias perjudiciales y (2) este dispositivo deberá aceptar cualquier interferencia que reciba, incluidas interferencias que puedan causar un funcionamiento no deseado. Este equipo se ha probado y se ha demostrado que cumple los límites de un dispositivo digital de Clase B, de acuerdo con el Apartado 15 de la normativa FCC.

Estos límites están diseñados para proporcionar una protección razonable contra las interferencias perjudiciales en una instalación residencial. Este equipo genera, utiliza y puede irradiar energía de radiofrecuencia y, si no se instala y utiliza conforme a las instrucciones, puede causar interferencias perjudiciales para las comunicaciones de radio. Sin embargo, no se puede garantizar que la interferencia no ocurrirá en una instalación en particular. En el caso de que el equipo causara interferencias perjudiciales para la recepción de radio o TV, lo que puede determinarse encendiendo y apagando dicho equipo, se sugiere que el usuario lleve a cabo una o varias de las siguientes medidas para corregir dichas interferencias:

- Reorientar o reubicar la antena receptora.
- Aumentar la separación entre el equipo y el receptor.
- Conectar el equipo a una toma de corriente de un circuito diferente al que está conectado el receptor.
- Si es necesario, consultar al proveedor o a un técnico especialista en radio/televisión.

**Advertencia:** Se advierte que los cambios o modificaciones no aprobados expresamente por la parte responsable del cumplimiento anularán la autorización para utilizar el equipo.

### Declaración de Industry Canada

CAN ICES-003(B) / NMB-003(B)

### Conformidad CE para países europeos



El dispositivo cumple la Directiva EMC 2014/30/UE y la Directiva de baja tensión 2014/35/UE.

## La siguiente información solamente se aplica a los estados miembros de la Unión Europea:

La marca mostrada a la derecha cumple la directiva sobre el desecho de equipos eléctricos y electrónicos 2012/19/UE (WEEE). La marca indica la necesidad de NO arrojar el equipo a la basura municipal no clasificada. En su lugar, debe utilizar los sistemas de retorno y reciclaje disponibles.



## Declaración de cumplimiento de la directiva de restricción de sustancias peligrosas (RoHS2)

Este producto ha sido diseñado y fabricado cumpliendo la Directiva 2011/65/UE del Parlamento Europeo y el Consejo para la restricción del uso de ciertas sustancias peligrosas en equipos eléctricos y electrónicos (Directiva RoHS2) y se considera que cumple con los valores de concentración máximos publicados por el European Technical Adaptation Committee (Comité Europeo de Adaptaciones Técnicas) (TAC) tal y como se muestra a continuación:

Sustancia	Concentración máxima propuesta	Concentración real
Plomo (Pb)	0,1%	< 0,1%
Mercurio (Hg)	0,1%	< 0,1%
Cadmio (Cd)	0,01%	< 0,01%
Cromo hexavalente (Cr6 <sup>+</sup> )	0,1%	< 0,1%
Bifenilos polibromados (PBB)	0,1%	< 0,1%
Éteres de difenílicos polibromados (PBDE)	0,1%	< 0,1%
Bis (2-etilhexil) ftalato (DEHP)	0,1%	< 0,1%
Ftalato de butilo y bencilo (BBP)	0,1%	< 0,1%
Ftalato de butilo (DBP)	0,1%	< 0,1%
Ftalato de disobutilo (DIBP)	0,1%	< 0,1%

## Ciertos componentes de productos indicados anteriormente están exentos en el Anexo III de las directivas RoHS2 tal y como se indica a continuación:

- Mercurio en lámparas fluorescentes de cátodo frío y lámparas fluorescentes de electrodo externo (CCFL y EEFL) para fines especiales que no excedan (por lámpara):
  - » Longitud corta (500 mm): 3,5 mg como máximo por lámpara.
  - » Longitud media (> 500 mm y 1500 mm): 5 mg como máximo por lámpara.
  - » Longitud larga (> 1500 mm): 13 mg como máximo por lámpara.
- Plomo en vidrio de tubos de rayos catódicos.
- Plomo en vidrio de tubos fluorescentes que no superan un 0,2 % en peso.

- Plomo como elemento de aleación en aluminio que contiene hasta un 0,4 % de plomo en peso.
- Aleación de cobre que contiene hasta 4 % de plomo en peso.
- Plomo de soldadores de alta temperatura (por ejemplo aleaciones basadas en plomo que contengan el 85 % en peso o más plomo).
- Componentes eléctricos y electrónicos que contienen plomo en vidrio o cerámica distinta a la cerámica del dieléctrico de los condensadores, por ejemplo dispositivos piezoeléctricos, o en un compuesto de matriz de cerámica o vidrio.

### **Restricción de sustancias peligrosas en la India**

Declaración de restricción de sustancias peligrosas (India). Este producto cumple la “Regla de residuos electrónicos de la India 2011” y prohíbe el uso de plomo, mercurio, cromo hexavalente, bifenilos polibromados o éteres de difenílicos polibromados que superen el 0,1 % de peso y el 0,01 % de peso para el cadmio, excepto para las exenciones establecidas en el Programa 2 de la Regla.

### **Desecho del producto al final de su período de vida**

ViewSonic® respeta el medio ambiente está comprometido para trabajar y vivir de forma ecológica. Gracias por formar parte de Smarter, Greener Computing. Visite el sitio web de ViewSonic® para obtener más información.

#### **EE.UU. y Canadá:**

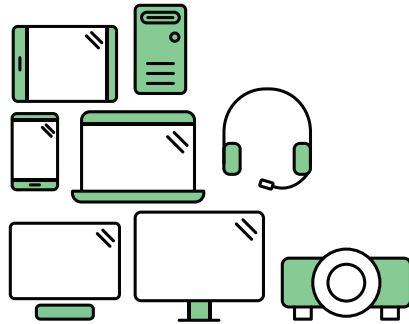
<https://www.viewsonic.com/us/go-green-with-viewsonic>

#### **Europa:**

<https://www.viewsonic.com/eu/go-green-with-viewsonic>

#### **Taiwán:**

<https://recycle.epa.gov.tw/>



## Say hello to a more sustainable product

IT products are associated with a wide range of sustainability risks throughout their life cycle. Human rights violations are common in the factories. Harmful substances are used both in products and their manufacture. Products can often have a short lifespan because of poor ergonomics, low quality and when they are not able to be repaired or upgraded.

This product is a better choice . It meets all the criteria in TCO Certified, the world's most comprehensive sustainability certification for IT products. Thank you for making a responsible product choice, that help drive progress towards a more sustainable future!

Criteria in TCO Certified have a life-cycle perspective and balance environmental and social responsibility. Conformity is verified by independent and approved verifiers that specialize in IT products, social responsibility or other sustainability issues. Verification is done both before and after the certificate is issued, covering the entire validity period. The process also includes ensuring that corrective actions are implemented in all cases of factory non-conformities. And last but not least, to make sure that the certification and independent verification is accurate, both TCO Certified and the verifiers are reviewed regularly.

### Want to know more?

Read information about TCO Certified, full criteria documents, news and updates at [tcocertified.com](https://tcocertified.com). On the website you'll also find our Product Finder, which presents a complete, searchable listing of certified products.

## Información sobre los derechos de autor

Copyright© ViewSonic® Corporation, 2024. Reservados todos los derechos.

Macintosh y Power Macintosh son marcas registradas de Apple Inc.

Microsoft, Windows y el logotipo de Windows son marcas registradas de Microsoft Corporation en los Estados Unidos y otros países.

ViewSonic® y el logotipo de los tres pájaros son marcas comerciales registradas de ViewSonic® Corporation.

VESA es una marca comercial registrada de Video Electronics Standards Association. DPMS, DisplayPort y DDC son marcas registradas de VESA.

ENERGY STAR® es una marca comercial registrada de la Agencia de protección medioambiental de EE. UU (EPA).

Como socio de ENERGY STAR®, ViewSonic® Corporation ha decidido que sus productos cumplan con la normativa de ENERGY STAR® en eficiencia energética.

**Exclusión de garantía:** ViewSonic® Corporation no se hace responsable de los errores técnicos o editoriales contenidos en el presente documento, ni de los daños incidentales o consecuentes resultantes del mal uso de este material, o del rendimiento o uso de este producto.

Para continuar con la mejora del producto, ViewSonic® Corporation se reserva el derecho de cambiar las especificaciones sin previo aviso. La información presente en este documento puede cambiar sin previo aviso.

Ninguna parte de este documento se puede copiar, reproducir o transmitir total o parcialmente por ningún medio y para ningún propósito sin permiso escrito de ViewSonic® Corporation.

## Servicio de atención al cliente

Para obtener soporte técnico o un servicio de reparación del producto, consulte la tabla siguiente o póngase en contacto con su distribuidor.

### NOTA:

- Necesitará el número de serie del producto.
- Para reemplazar el cable de alimentación, el cable de conexión y la fuente de alimentación externa (si procede), póngase en contacto con el servicio de atención al cliente de ViewSonic.

País o región	Sitio web	País o región	Sitio web
<b>Asia-Pacífico y África</b>			
Australia	<a href="http://www.viewsonic.com/au/">www.viewsonic.com/au/</a>	Bangladesh	<a href="http://www.viewsonic.com/bd/">www.viewsonic.com/bd/</a>
中国 (China)	<a href="http://www.viewsonic.com.cn">www.viewsonic.com.cn</a>	香港 (繁體中文)	<a href="http://www.viewsonic.com/hk/">www.viewsonic.com/hk/</a>
Hong Kong (English)	<a href="http://www.viewsonic.com/hk-en/">www.viewsonic.com/hk-en/</a>	India	<a href="http://www.viewsonic.com/in/">www.viewsonic.com/in/</a>
Indonesia	<a href="http://www.viewsonic.com/id/">www.viewsonic.com/id/</a>	Israel	<a href="http://www.viewsonic.com/il/">www.viewsonic.com/il/</a>
日本 (Japan)	<a href="http://www.viewsonic.com/jp/">www.viewsonic.com/jp/</a>	Korea	<a href="http://www.viewsonic.com/kr/">www.viewsonic.com/kr/</a>
Malaysia	<a href="http://www.viewsonic.com/my/">www.viewsonic.com/my/</a>	Middle East	<a href="http://www.viewsonic.com/me/">www.viewsonic.com/me/</a>
Myanmar	<a href="http://www.viewsonic.com/mm/">www.viewsonic.com/mm/</a>	Nepal	<a href="http://www.viewsonic.com/np/">www.viewsonic.com/np/</a>
New Zealand	<a href="http://www.viewsonic.com/nz/">www.viewsonic.com/nz/</a>	Pakistan	<a href="http://www.viewsonic.com/pk/">www.viewsonic.com/pk/</a>
Philippines	<a href="http://www.viewsonic.com/ph/">www.viewsonic.com/ph/</a>	Singapore	<a href="http://www.viewsonic.com/sg/">www.viewsonic.com/sg/</a>
臺灣 (Taiwan)	<a href="http://www.viewsonic.com/tw/">www.viewsonic.com/tw/</a>	ประเทศไทย	<a href="http://www.viewsonic.com/th/">www.viewsonic.com/th/</a>
Việt Nam	<a href="http://www.viewsonic.com/vn/">www.viewsonic.com/vn/</a>	South Africa & Mauritius	<a href="http://www.viewsonic.com/za/">www.viewsonic.com/za/</a>
<b>América</b>			
United States	<a href="http://www.viewsonic.com/us">www.viewsonic.com/us</a>	Canada	<a href="http://www.viewsonic.com/us">www.viewsonic.com/us</a>
Latin America	<a href="http://www.viewsonic.com/la">www.viewsonic.com/la</a>		
<b>Europe</b>			
Europe	<a href="http://www.viewsonic.com/eu/">www.viewsonic.com/eu/</a>	France	<a href="http://www.viewsonic.com/fr/">www.viewsonic.com/fr/</a>
Deutschland	<a href="http://www.viewsonic.com/de/">www.viewsonic.com/de/</a>	Қазақстан	<a href="http://www.viewsonic.com/kz/">www.viewsonic.com/kz/</a>
Россия	<a href="http://www.viewsonic.com/ru/">www.viewsonic.com/ru/</a>	España	<a href="http://www.viewsonic.com/es/">www.viewsonic.com/es/</a>
Türkiye	<a href="http://www.viewsonic.com/tr/">www.viewsonic.com/tr/</a>	Україна	<a href="http://www.viewsonic.com/ua/">www.viewsonic.com/ua/</a>
United Kingdom	<a href="http://www.viewsonic.com/uk/">www.viewsonic.com/uk/</a>		

## **Garantía limitada**

Pantalla de ViewSonic®

### **Qué cubre la garantía:**

ViewSonic® garantiza que sus productos no tendrán defectos de materiales ni de fabricación durante el período de garantía. Si algún producto presenta alguno de estos defectos durante el período de garantía, ViewSonic® decidirá si repara o sustituye el producto por otro similar, según su criterio y como único remedio. El producto o las piezas de repuesto pueden incluir componentes o piezas reparadas o reconstruidas. La unidad, las piezas o los componentes de reemplazo o sustitución están cubiertos por el tiempo restante de la garantía limitada original del cliente y el período de garantía no se extenderá. ViewSonic® no ofrece ninguna garantía para ningún software de terceros, ya sea que esté incluido con el producto o lo instale el cliente ni para la instalación de piezas o componentes de hardware no autorizados (por ejemplo, lámparas para proyectores). (Consulte la sección “Qué excluye y no cubre la garantía”).

### **Duración de la garantía:**

Las pantallas de ViewSonic® tienen una garantía de entre 1 y 3 años, según el país de compra, para todas las piezas, incluida la fuente de luz, y para toda la mano de obra a partir de la fecha de la primera compra del consumidor.

### **Qué protege la garantía:**

Esta garantía solo es válida para el primer comprador.

### **Qué excluye y no cubre la garantía:**

- Productos en los que el número de serie esté desgastado, modificado o borrado.
- Daños, deterioros o malos funcionamientos que sean consecuencia de:
  - » Accidente, uso inadecuado, negligencia, incendio, agua, rayos u otras causas naturales, modificación no autorizada del producto o incumplimiento de las instrucciones suministradas con los productos.
  - » Reparaciones o intentos de reparación por personas no autorizadas por ViewSonic®.
  - » Daños causados a cualquier programa, datos o medios de almacenamiento extraíbles o pérdida de los mismos.
  - » Deterioros normales del uso.
  - » Desinstalación o instalación del producto.
- Software o pérdida de datos que tengan lugar durante la reparación o sustitución.



- Cualquier daño del producto debido al transporte.
- Causas externas al producto, como fluctuaciones o fallos de la corriente eléctrica.
- Uso de componentes o piezas que no cumplan las especificaciones de ViewSonic.
- Si el propietario no realiza el mantenimiento periódico del producto como se indica en la Guía del usuario.
- Cualquier otra causa no relacionada con un defecto del producto.
- Daños causados por imágenes estáticas (no móviles) que se muestran durante largos períodos de tiempo (también conocidas como quemado de imagen).
- Software: cualquier software de terceros incluido con el producto o instalado por el cliente.
- Hardware, accesorios, piezas y componentes: instalación de cualquier hardware, accesorio, pieza consumible o componente no autorizado (por ejemplo, lámparas para proyectores).
- Daños al recubrimiento de la superficie de la pantalla o abusos de dicho recubrimiento a través de una limpieza inadecuada como se describe en la guía del usuario del producto.
- Cargos por servicio de desinstalación, instalación y configuración, incluido el montaje en pared del producto.

#### **Cómo obtener asistencia técnica:**

- Para obtener más información sobre cómo recibir el servicio de garantía, póngase en contacto con el Servicio de atención al cliente de ViewSonic® (consulte la página “Servicio de atención al cliente”). Necesitará proporcionar el número de serie del producto.
- Para obtener el servicio de garantía, deberá proporcionar la siguiente información: (a) el recibo de compra original con la fecha, (b) su nombre, (c) su domicilio, (d) una descripción del problema y (e) el número de serie del producto.
- Envíe el producto en la caja original y con el porte pagado a un centro de servicio autorizado de ViewSonic® o a ViewSonic®.
- Para obtener más información o el nombre del centro de servicio ViewSonic® más cercano, póngase en contacto con ViewSonic®.

#### **Limitación de las garantías implícitas:**

No hay garantías, explícitas ni implícitas, que se extiendan más allá de la descripción aquí contenida, incluida la garantía implícita de comerciabilidad e idoneidad para un fin determinado.

### **Exclusión de daños:**

La responsabilidad de ViewSonic se limita al coste de la reparación o el cambio del producto. ViewSonic® no se hace responsable de:

- Daños a otra propiedad causados por algún defecto del producto, daños basados en molestias, pérdida de uso del producto, pérdida de tiempo, pérdida de beneficios, pérdida de oportunidades de negocio, pérdida de bienes, intromisiones en relaciones de trabajo u otras pérdidas comerciales, aunque se avisara de la posibilidad de tales daños.
- Cualquier otro daño, incidental, consecuente o de otro tipo.
- Cualquier reclamación contra el cliente realizada por otra persona.
- Reparaciones o intentos de reparación por personas no autorizadas por ViewSonic®.

### **Efecto de la ley estatal:**

Esta garantía le otorga determinados derechos legales. También puede tener otros derechos que pueden variar según el estado o provincia donde se encuentre. Algunos estados no permiten limitaciones en garantías implícitas y/o no permiten la exclusión de daños incidentales o consecuentes, de modo que puede que las limitaciones y exclusiones anteriores no sean aplicables.

### **Ventas fuera de Para EE.UU. y Canadá:**

Para obtener información y asistencia técnica relacionadas con los productos de ViewSonic® vendidos fuera de EE.UU. y Canadá, póngase en contacto con ViewSonic® o con su distribuidor local de ViewSonic®.

El período de garantía de este producto en China continental (Hong Kong, Macao, excepto Taiwán) está sujeto a los términos y condiciones de la tarjeta de garantía de mantenimiento.

Para los usuarios de Europa y Rusia, los detalles completos de la garantía proporcionada se pueden encontrar en: <http://www.viewsonic.com/eu/> bajo "Support/Warranty Information" (Soporte/Información de la garantía).

## **Garantía limitada en México**

Pantalla de ViewSonic®

### **Qué cubre la garantía:**

ViewSonic® garantiza que, en condiciones de uso normales, sus productos no tendrán defectos de materiales ni de fabricación durante el período de garantía. Si se prueba que un producto presenta defectos materiales o de fabricación durante el Período de la garantía, ViewSonic® se responsabilizará de la reparación o sustitución del producto por uno similar, lo que estime más oportuno. El producto o las piezas de repuesto pueden incluir piezas, componentes o accesorios reparados o reconstruidos.

### **Duración de la garantía:**

Las pantallas LCD de ViewSonic® tienen una garantía de entre 1 y 3 años, según el país de compra, para todas las piezas, incluida la fuente de luz, y para toda la mano de obra a partir de la fecha de la primera compra del consumidor.

### **Qué protege la garantía:**

Esta garantía solo es válida para el primer comprador.

### **Qué excluye y no cubre la garantía:**

- Productos en los que el número de serie esté desgastado, modificado o borrado.
- Daños, deterioros o malos funcionamientos que sean consecuencia de:
  - » Accidente, uso inadecuado, negligencia, incendio, agua, rayos u otras causas naturales, modificación no autorizada del producto, intento de reparación no autorizado o incumplimiento de las instrucciones suministradas con los productos.
  - » Causas externas al producto, como fluctuaciones o fallos de la corriente eléctrica.
  - » Uso de componentes o piezas que no cumplan las especificaciones de ViewSonic®.
  - » Deterioros normales del uso.
  - » Cualquier otra causa no relacionada con un defecto del producto.
- Cualquier producto que muestre un estado comúnmente conocido como "imagen fantasma" causado cuando una imagen estática permanece mostrada en el producto durante un prolongado período de tiempo.
- Cargos de configuración, prevención, instalación y desinstalación.

## Cómo obtener asistencia técnica:

Para obtener más información sobre cómo recibir el servicio de garantía, póngase en contacto con el Servicio de atención al cliente de ViewSonic® (consulte la página “Servicio de atención al cliente” adjunta). Tendrá que proporcionar el número de serie del producto, por lo que debe anotar la información del producto en el espacio proporcionado a continuación en el momento de la compra por si tuviera que hacerlo en el futuro. Conserve el recibo de compra para presentarlo junto con su reclamación de garantía.

### Para sus registros

Nombre del producto: \_\_\_\_\_ Número de modelo: \_\_\_\_\_

Número de documento: \_\_\_\_\_ Número de serie: \_\_\_\_\_

Fecha de compra: \_\_\_\_\_ ¿Adquirir garantía extendida? \_\_\_\_\_ (S/N)

En caso afirmativo, ¿cuándo expira la garantía? \_\_\_\_\_

- Para obtener la asistencia técnica cubierta por la garantía, necesitará proporcionar (a) el recibo de compra original con la fecha, (b) su nombre, (c) su domicilio, (d) una descripción del problema y (e) el número de serie del producto.
- Lleve usted mismo o envíe el producto en la caja original a un centro de servicio autorizado de ViewSonic®.
- Los costos de transporte de envío y devolución para productos cubiertos por la garantía serán pagados por ViewSonic®.

## Limitación de las garantías implícitas:

No hay garantías, explícitas ni implícitas, que se extiendan más allá de la descripción aquí contenida, incluida la garantía implícita de comerciabilidad e idoneidad para un fin determinado.

## Exclusión de daños:

La responsabilidad de ViewSonic® se limita al coste de la reparación o el cambio del producto. ViewSonic® no se hace responsable de:

- Daños a otra propiedad causados por algún defecto del producto, daños basados en molestias, pérdida de uso del producto, pérdida de tiempo, pérdida de beneficios, pérdida de oportunidades de negocio, pérdida de bienes, intromisiones en relaciones de trabajo u otras pérdidas comerciales, aunque se avisara de la posibilidad de tales daños.
- Cualquier otro daño, incidental, consecuente o de otro tipo.
- Cualquier reclamación contra el cliente realizada por otra persona.
- Reparaciones o intentos de reparación por personas no autorizadas por ViewSonic®.

Información de contacto para el servicio de ventas y autorizado (Centro Autorizado de Servicio) en México:	
<b>Nombre y dirección del fabricante e importadores:</b> México, Av. de la Palma #8 Piso 2 Despacho 203, Corporativo Interpalmas, Col. San Fernando Huixquilucan, Estado de México Tel: (55) 3605-1099 <a href="http://www.viewsonic.com/la/soporte/index.htm">http://www.viewsonic.com/la/soporte/index.htm</a>	
NÚMERO GRATIS DE ASISTENCIA TÉCNICA PARA TODO MÉXICO: 001.866.823.2004	
<b>Hermosillo:</b> Distribuciones y Servicios Computacionales SA de CV. Calle Juarez 284 local 2 Col. Bugambilias C.P: 83140 Tel: 01-66-22-14-9005 E-Mail: <a href="mailto:disc2@hmo.megared.net.mx">disc2@hmo.megared.net.mx</a>	<b>Villahermosa:</b> Compumantenimientos Garantizados, S.A. de C.V. AV. GREGORIO MENDEZ #1504 COL, FLORIDA C.P. 86040 Tel: 01 (993) 3 52 00 47 / 3522074 / 3 52 20 09 E-Mail: <a href="mailto:compumantenimientos@prodigy.net.mx">compumantenimientos@prodigy.net.mx</a>
<b>Puebla, Pue. (Matriz):</b> RENTA Y DATOS, S.A. DE C.V. Domicilio: 29 SUR 721 COL. LA PAZ 72160 PUEBLA, PUE. Tel: 01(52).222.891.55.77 CON 10 LINEAS E-Mail: <a href="mailto:datos@puebla.megared.net.mx">datos@puebla.megared.net.mx</a>	<b>Veracruz, Ver.:</b> CONEXION Y DESARROLLO, S.A DE C.V. Av. Americas # 419 ENTRE PINZÓN Y ALVARADO Fracc. Reforma C.P. 91919 Tel: 01-22-91-00-31-67 E-Mail: <a href="mailto:gacosta@qplus.com.mx">gacosta@qplus.com.mx</a>
<b>Chihuahua:</b> Soluciones Globales en Computación C. Magisterio # 3321 Col. Magisterial Chihuahua, Chih. Tel: 4136954 E-Mail: <a href="mailto:Cefeo@soluglobales.com">Cefeo@soluglobales.com</a>	<b>Cuernavaca:</b> Compusupport de Cuernavaca SA de CV Francisco Leyva # 178 Col. Miguel Hidalgo C.P. 62040, Cuernavaca Morelos Tel: 01 777 3180579 / 01 777 3124014 E-Mail: <a href="mailto:aquevedo@compusupportcva.com">aquevedo@compusupportcva.com</a>
<b>Distrito Federal:</b> QPLUS, S.A. de C.V. Av. Coyoacán 931 Col. Del Valle 03100, México, D.F. Tel: 01(52)55-50-00-27-35 E-Mail : <a href="mailto:gacosta@qplus.com.mx">gacosta@qplus.com.mx</a>	<b>Guadalajara, Jal.:</b> SERVICRECE, S.A. de C.V. Av. Niños Héroes # 2281 Col. Arcos Sur, Sector Juárez 44170, Guadalajara, Jalisco Tel: 01(52)33-36-15-15-43 E-Mail: <a href="mailto:mmiranda@servicrece.com">mmiranda@servicrece.com</a>
<b>Guerrero Acapulco:</b> GS Computación (Grupo Sesicomp) Progreso #6-A, Colo Centro 39300 Acapulco, Guerrero Tel: 744-48-32627	<b>Monterrey:</b> Global Product Services Mar Caribe # 1987, Esquina con Golfo Pérsico Fracc. Bernardo Reyes, CP 64280 Monterrey N.L. México Tel: 8129-5103 E-Mail: <a href="mailto:aydeem@gps1.com.mx">aydeem@gps1.com.mx</a>
<b>MERIDA:</b> ELECTROSER Av Reforma No. 403Gx39 y 41 Mérida, Yucatán, México CP97000 Tel: (52) 999-925-1916 E-Mail: <a href="mailto:rrrb@sureste.com">rrrb@sureste.com</a>	<b>Oaxaca, Oax.:</b> CENTRO DE DISTRIBUCION Y SERVICIO, S.A. de C.V. Murguía # 708 P.A., Col. Centro, 68000, Oaxaca Tel: 01(52)95-15-15-22-22 Fax: 01(52)95-15-13-67-00 E-Mail: <a href="mailto:gpotai2001@hotmail.com">gpotai2001@hotmail.com</a>
<b>Tijuana:</b> STD Av Ferrocarril Sonora #3780 L-C Col 20 de Noviembr Tijuana, Mexico	<b>FOR USA SUPPORT:</b> ViewSonic® Corporation 381 Brea Canyon Road, Walnut, CA. 91789 USA Tel: 800-688-6688 E-Mail: <a href="http://www.viewsonic.com">http://www.viewsonic.com</a>



**ViewSonic®**