

ViewSonic®



VA2419-sh/VA2419-shv
Monitor
Uputstvo za korišćenje

Broj modela: VS16422

Zahvaljujemo vam što ste izabrali ViewSonic

Sa preko 30 godina u ulozi svetskog provajdera vizuelnih rešenja, ViewSonic je posvećen prevazilaženju svetskih očekivanja kada je u pitanju tehnički razvoj, inovacija i jednostavnost. U kompaniji ViewSonic, mi verujemo da naši proizvodi imaju potencijal da naprave pozitivni uticaj na svet i sigurni smo da će vas ViewSonic proizvod koji ste izabrali dobro služiti.

Još jednom, zahvaljujemo vam što ste izabrali ViewSonic !



Informacije o saglasnosti

PAŽNJA: Ovaj odeljak odnosi se na sve povezane zahteve i izjave u vezi sa regulativama. Potvrđene odgovarajuće aplikacije će se odnositi na etikete sa imenima i relevantne oznake na uređaju.

FCC izjava o saglasnosti

Ovaj uređaj je u saglasnosti je sa Delom 15 FCC pravila. Rad je podložan sledećim uslovima: (1) Ovaj uređaj ne može da izazove štetno ometanje, i (2) ovaj uređaj mora da prihvati bilo koje ometanje koje primi, uključujući ometanje koje može da izazove neželjeni rad.

Ova oprema je testirana i u saglasnosti je sa ograničenjima za Klasu B digitalnih uređaja shodno Delu 15 FCC pravila. Ova ograničenja su dizajnirana da obezbede razumnu zaštitu protiv štetnog ometanja u rezidencionoj instalaciji. Ova oprema generiše, koristi i može da zrači energiju radio frekvencije i, ukoliko se ne instalira i ne koristi u skladu sa uputstvima, može da utiče na prijem radio talasa. Međutim, ne postoje garancije da do ometanja neće doći u određenoj instalaciji. Ukoliko ova oprema dovede do štetnog ometanja radio ili TV prijema, a što se može zaključiti uključivanjem i isključivanjem opreme, predlažemo vam da pokušate da sprečite ometanje na neki od sledećih načina:

- Okrenite antenu za prijem signala.
- Povećajte rastojanje između opreme i resivera.
- Povežite opremu u električnu priključnicu koja je povezana na električno kolo različito od onog na koje je povezan resiver.
- Konsultujte se sa prodavcem ili iskusnim radio/TV električarem.

Upozorenje: Upozoravamo vas da promene i modifikacije koje strana odgovorna za saglasnost nije eksplicitno odobrila mogu da ukinu vaše pravo da koristite opremu.

Izjava kanadske industrije

CAN ICES-3 (B)/NMB-3(B)

CE saglasnost za evropske države

CE Dispozitivul este în conformitate cu Directiva de compatibilitate electromagnetică 2014/30/EU și Directiva de joasă tensiune 2014/35/EU.

Sledeće informacije važe samo za države članice Evropske Unije:

Oznaka sa desne strane je u skladu sa Direktivom 2012/19/EU (WEEE) za otpad koji se sastoji od električne i elektronske opreme. Oznaka ukazuje na zahtev da se oprema NE odbacuje u neoznačen otpad, već da se vrati preko sistema za prikupljanje otpada, u skladu sa lokalnim zakonom.



Informacije o TCO sertifikatu

Čestitamo!

Ovaj proizvod ima TCO sertifikat – za održivi IT



TCO sertifikat je međunarodni nezavisni program sertifikacije o održivosti za IT proizvode. TCO sertifikat obezbeđuje da proizvodnja, upotreba i recikliranje IT proizvoda budu ekološki, društveno i ekonomski odgovorni. Svaki proizvod s TCO sertifikatom verifikovan je u ovlašćenoj nezavisnoj laboratoriji za testiranje.

Ovaj proizvod provereno ispunjava sve kriterijume za TCO sertifikat, uključujući:

Društvenu odgovornost kompanije

Društveno odgovornu proizvodnju - radne uslove i zakon o radu u zemlji proizvodnje

Energetsku efikasnost

Energetsku efikasnost proizvoda i napajanja. Usaglašen sa standardom Energy Star, u slučaju kada je primenljivo

Sistem za upravljanje zaštitom životne sredine

Proizvođač mora biti sertifikovan u skladu sa standardom ISO 14001 ili EMAS

Minimalna upotreba opasnih supstanci

Ograničenja za kadmijum, živu, olovo i heksavalentni hrom uključuju zahteve u pogledu proizvoda koji ne sadrže živu, halogenovane supstance i opasne usporivače gorenja

Dizajn za recikliranje

Šifrovanje plastike za jednostavno recikliranje. Ograničenje broja različite plastike koja je korišćena.

Životni vek proizvoda, vraćanje proizvoda

Minimalna garancija od jedne godine na proizvod. Rezervni delovi moraju biti dostupni najmanje tri godine. Vraćanje proizvoda

Pakovanje

Ograničenja opasnih supstanci u pakovanju proizvoda. Pakovanje pripremljeno za recikliranje

Ergonomski dizajn, orijentisan na korisnika

Vizuelna ergonomija za proizvode sa ekranom. Mogućnost podešavanja za udobnost korisnika (ekrani, slušalice) Akustične performanse – zaštita od naglih promena zvuka (slušalice) i buke ventilatora (projektori, računari) Ergonomski dizajnirane tastature (prenosivi računari)

Električna bezbednost, minimalna elektromagnetna emisija Nezavisno testiranje

Svi sertifikovani modeli proizvoda testirani su u nezavisnoj, ovlašćenoj laboratoriji.

Detaljan skup kriterijuma dostupan je za preuzimanje na lokaciji www.tcodevelopment.com, gde takođe možete da nađete bazu podataka koja se može pretraživati svih TCO sertifikovanih IT proizvoda.

TCO Development, organizacija koja je razvila TCO sertifikat poslednjih 20 godina predstavlja međunarodnog lidera u polju održivog IT-ja. Kriterijumi za TCO sertifikat razvijeni su u saradnji s naučnicima, stručnjacima, korisnicima i proizvođačima. Organizacije širom sveta se oslanjaju na TCO sertifikat kao alat koji im pomaže da ostvare svoje održive ciljeve u IT-ju. Mi smo u vlasništvu TCO, neprofitne organizacije koja zastupa administrativne radnike. Centrala organizacije TCO Development nalazi se u Stokholmu u Švedskoj, s regionalnim prisustvom u Severnoj Americi i Aziji.

Za detaljnije informacije posetite
www.tcodevelopment.com

Izjava o saglasnosti sa RoHS2 pravilima

Ovaj proizvod je dizajniran i proizveden u saglasnosti sa Direktivom 2011/65/EU Evropskog Parlamenta i Saveta a vezano za zabranu korišćenja određenih hazardnih substanci u električnoj i elektronskoj opremi (RoHS2 Direktiva) i smatra se da je u saglasnosti sa vrednostima najveće dozvoljene koncentracije koje je odredio Evropski komitet za tehničku adaptaciju, kako je prikazano ispod:

| Substanca | Predložena maksimalna koncentracija | Realna koncentracija |
|--|-------------------------------------|----------------------|
| Olovo (Pb) | 0,1% | < 0,1% |
| Živa (Hg) | 0,1% | < 0,1% |
| Kadmijum (Cd) | 0,01% | < 0,01% |
| Heksavalentni hrom (Cr ⁶⁺) | 0,1% | < 0,1% |
| Polibromirani bifenili (PBB) | 0,1% | < 0,1% |
| Polibromirani difenil etri (PBDE) | 0,1% | < 0,1% |

Određene komponente proizvoda, kako je navedeno iznad, izuzete su na osnovu Dodatka III RoHS2 direktivi, kako je navedeno ispod:

Primeri izuzetih komponenti su:

1. Živa u fluorescentnim lampama sa hladnom katodom i fluorescentnim lampama sa eksternom elektrodom (CCFL i EEFL) za posebne svrhe ne prelazi (po lampi):
 - (1) Kratka dužina (≤ 500 mm): maksimalno 3,5 mg po lampi.
 - (2) Srednja dužina (> 500 mm i ≤ 1.500 mm): maksimalno 5 mg po lampi.
 - (3) Dugačka dužina (> 1.500 mm): maksimalno 13 mg po lampi.
2. Olovo u staklu cevi sa katodnim zrakom.
3. Olovo u staklu fluorescentnih cevi koje ne prelazi 0,2% po težini.
4. Olovo kao legura u aluminijumu koji sadrži do 0,4% olova po težini.
5. Bakarna legura koja sadrži do 4% olova po težini.
6. Olovo u legurama za lemljenje sa visokom temperaturom topljenja (npr. legure zasnovane na olovu koje sadrže 85% po težini ili više olova).
7. Električne i elektronske komponente koje sadrže olovo u staklu ili keramici, izuzev dielektrične keramike u kondenzatorima, npr. u pijezelektronskim uređajima, ili u staklenom ili keramičkom kalupnom spoju.

Mere opreza I upozorenja

1. U potpunosti pročitajte ova uputstva pre korišćenja opreme.
2. Čuvajte ova uputstva na bezbednom mestu.
3. Poštujte sva upozorenja i pratite sva uputstva.
4. Sedite najmanje 18"/45 cm od monitora.
5. Uvek pažljivo rukujte monitorom kada ga premeštate.
6. Nikada ne otvarajte poklopac straga. Monitor sadrži delove pod visokim naponom. Ukoliko ih dodirnete, možete da budete ozbiljno povređeni.
7. Ne koristite opremu blizu vode. Upozorenje: Da bi umanjili rizik od požara ili električnog šoka, ne izlažite ovaj uređaj kiši ili vlazi.
8. Izbegavajte izlaganje monitora direktnim sunčevim zracima i drugim izvorima toplote. Okrenite monitor od direktnih sunčevih zraka kako biste smanjili odsjaj.
9. Čistite mekom, suvom krpom. Ukoliko je potrebno dodatno čišćenje, pogledajte poglavlje "Čišćenje monitora" u ovom uputstvu za dalje instrukcije.
10. Izbegavajte da dodirujete ekran. Ulje od kože se teško uklanja.
11. Ne trljajte i ne pritiskajte panel monitora jer ga tako možete trajno oštetiti.
12. Ne blokirajte otvore za ventilaciju. Instalirajte opremu u skladu sa uputstvom proizvođača.
13. Ne instalirajte blizu izvora toplote poput radijacije, šporeta, peći i drugih uređaja (uključujući i pojačivače) koji proizvode toplotu.
14. Postavite monitor u dobro provetren prostor. Ne stavljajte na monitor ništa što bi moglo da spreči rasipanje toplote.
15. Ne stavljajte teške predmete na monitor, video kabl niti kabl za napajanje.
16. Ako dođe do pojave dima, neobične buke ili neuobičajenog mirisa, smesta isključite monitor i pozovite svog trgovca ili ViewSonic. Opasno bi bilo da nastavite sa korišćenjem monitora.
17. Ne pokušavajte da premostite bezbednosne mere bilo za polarizovan ili neutralni (uzemljenje) priključak. Polarizovani priključak ima dve oštrice, od kojih je jedna šira od druge. Tip priključka za uzemljene ima dve oštrice i treću viljušku za uzemljene. Široka oštrica i treća viljuška su tu radi vaše bezbednosti. Ukoliko priključak ne možete da ubacite u šteker, konsultujte se sa električarem da bi zamenili otvor.
18. Zaštitite kabl kako ga ne biste gazili ili ga ne biste ukleštili, a posebno utičnicu i mesto na kome izlazi iz opreme. Proverite da je šteker lociran blizu opreme tako da je lako dostupan.
19. Koristite isključivo dodatke/dodatnu opremu koju je naznačio proizvođač.

(Nastavak na sledećoj strani)

20. Koristite isključivo sa pokretnim stočićem, stolom, tronošcem ili postoljem koje je naznačio proizvođač ili koji su prodani uz opremu. Kada se koristi pokretni stočić, oprezno pomerajte kombinaciju stočića/opreme da bi izbegli da se sapletete i povredite.



21. Izvucite kabl za opremu iz struje kada ne planirate da koristite uređaj duže vreme.

22. Servisiranje uvek treba da obavlja kvalifikovano osoblje. Servisiranje je potrebno kada je uređaj na bilo koji način oštećen, na primer: ukoliko su kabl za struju ili utičnica oštećeni, ukoliko se tečnost prospe na uređaj ili u uređaj upadnu objekti, ukoliko uređaj bude izložen kiši ili vlazi, ukoliko uređaj ne radi kako treba ili je pao.

Sadržaj

Informacije o saglasnosti

| | |
|---|----|
| FCC izjava o saglasnosti | i |
| Izjava kanadske industrije | i |
| CE saglasnost za evropske države | i |
| TCO informacije..... | ii |
| Izjava o saglasnosti sa RoHS2 pravilima | iv |
| Mere opreza I upozorenja..... | v |

Informacije o autorskim pravima

| | |
|-------------------------------|---|
| Registrowanje proizvoda | 2 |
| Za vašu arhivu | 2 |

Početak

| | |
|-----------------------------------|---|
| Sadržaj paketa..... | 3 |
| Brza instalacija | 4 |
| Montiranje na zid (opciono) | 5 |

Korišćenje monitora

| | |
|--|---|
| Podešavanje režima za regulisanje vremena..... | 6 |
| Podešavanja za OSD (meni na ekranu) i blokiranje napajanja | 6 |
| Podešavanje slike na ekranu..... | 7 |
| Kontrole glavnog menija | 8 |
| Objašnjenje glavnog menija | 8 |
| Upravljanje napajanjem | 9 |

Druge informacije

| | |
|----------------------------|----|
| Specifikacije..... | 10 |
| Čišćenje monitora..... | 11 |
| Rešavanje problema..... | 12 |
| Podrška za kupce | 13 |
| Ograničena garancija | 14 |

Informacije o autorskim pravima

Copyright © ViewSonic Corporation, 2017. Sva prava zadržana.

Macintosh i Power Macintosh su registrovane trgovačke marke kompanije Apple Inc.

Microsoft, Windows i Windows logo su registrovane trgovačke marke kompanije

Microsoft Corporation u Sjedinjenim Državama i drugim zemljama.

ViewSonic i logo sa tri ptice su registrovane trgovačke marke kompanije ViewSonic Corporation.

VESA je registrovana trgovačka marka Udruženja video elektronskih standarda.

DPMS, DisplayPort, i DDC su trgovačke marke kompanije VESA.

ENERGY STAR® je registrovana trgovačka marka Agencije za zaštitu prirodne sredine Sjedinjenih Država (EPA).

Kao partner ENERGY STAR®-a, ViewSonic Corporation je odredila da ovaj proizvod ispunjava standarde ENERGY STAR®-a za efikasno korišćenje energije.

Poricanje odgovornosti: ViewSonic Corporation neće biti odgovorna za ovde sadržane tehničke ili uredničke greške ili propuste; kao ni za slučajnu ili posledičnu štetu do koje je došlo usled snabdevanja ovog materijala ili usled rada ili korišćenja ovog proizvoda.

U interesu poboljšavanja proizvoda, ViewSonic Corporation zadržava pravo da promeni specifikacije proizvoda bez upozorenja. Informacije u ovom dokumentu mogu se promeniti bez upozorenja.

Nije dozvoljeno kopirati, reprodukovati ili preneti ni jedan deo ovog dokumenta, na bilo koji način i za bilo koju svrhu bez prethodnog pisanog odobrenja kompanije ViewSonic Corporation.

Registrowanje proizvoda

Da ispunite moguće buduće potrebe proizvoda i da dobijete dodatne informacije o proizvodu kada on postane dostupan, molimo vas da posetite odeljak za svoj region na ViewSonic internet prezentaciji kako biste registrovali svoj proizvod preko interneta.

Registrowanje vašeg proizvoda će vas najbolje pripremiti za buduće potrebe vezane za korisničku podršku.

Molimo vas da odštampate ovo uputstvo za korišćenje i popunite sve informacije u odeljku "Za vašu arhivu".

Serijski broj monitora se nalazi na njegovoj poleđini. Za dodatne informacije, molimo vas da pogledate odeljak "Customer Support" (Korisnička podrška) u ovom uputstvu.

*Registracija proizvoda je dostupna samo u određenim zemljama

Za vašu arhivu

| | |
|------------------------|--|
| Ime proizvoda: | VA2419-sh/VA2419-shv ViewSonic Widescreen Display |
| Broj modela: | VS16422 |
| Broj dokumenta: | VA2419-sh/VA2419-shv_UG_SRB Rev. 1A 06-14-17 |
| Serijski broj: | _____ |
| Datum kupovine: | _____ |

Pravilno odlaganje proizvoda je neophodno na kraju njegovog radnog veka

ViewSonic poštuje prirodnu sredinu i posvećen je ekološkom radu i životu.

Zahvaljujemo vam što ste deo pametnijeg, ekološkog korišćenja računara.

Hvala što učestvujete u pokušaju stvaranja pametnijeg, zelenijeg računarstva.

SAD i kanadske: <http://www.viewsonic.com/company/green/recycle-program/>

Evropa: <http://www.viewsoniceurope.com/eu/support/call-desk/>

Tajvan: <http://recycle.epa.gov.tw/recycle/index2.aspx>

Početak

Hvala vam na kupovini monitora kompanije ViewSonic®. U ViewSonicu, težimo pružanju vizualnog iskustva koje će vas potpuno očarati.

Sadržaj paketa

U pakovanju sa monitorom se dobija sledeće:

- Monitor
- Kabl za struju
- Kabl za video
- Vodič za brzo korišćenje

VAŽNO:

- Reč „Windows” u ovom korisničkom vodiču odnosi se na operativni sistem Microsoft Windows.
- Posetite odeljak „Preuzimanje” na u okviru stranice za monitor na sajtu ViewSonica da biste preuzeli upravljačke programe za monitor.
- Ne zaboravite da registrujete vaš ViewSonic monitor! Jednostavno se prijavite na sajt ViewSonica za vaš region i kliknite na karticu „Podrška” na naslovnoj stranici.
- Sačuvajte originalnu kutiju i sav materijal za pakovanje za buduće potrebe transporta.

Brza instalacija

1. Povežite video kabl

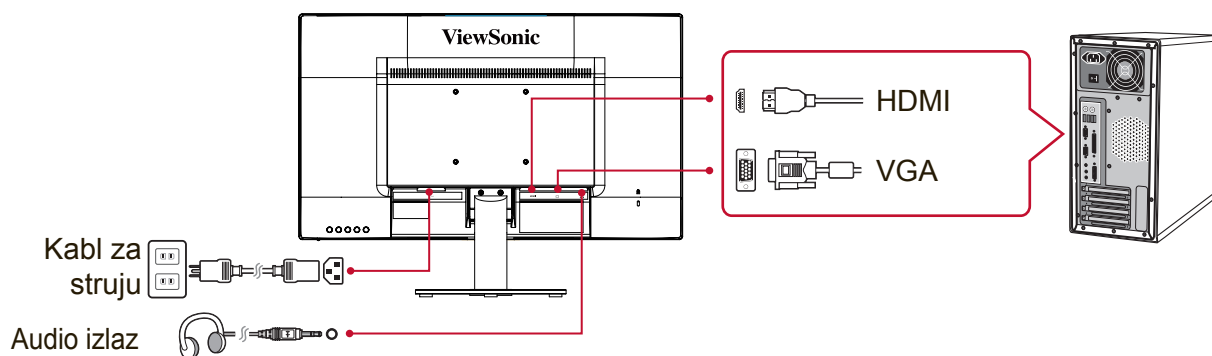
- Monitor i računar moraju da budu ISKLJUČENI.
- Uklonite stražnje poklopce ukoliko je to potrebno.
- Video kablom povežite monitor sa računarem.

Macintosh korisnici: Modelima starijim od modela G3 je potreban adapter.

Pričvrstite adapter za kompjuter i priključite video kabl za adapter.

Da bi naručili ViewSonic® Macintosh adapter, kontaktirajte ViewSonic podršku za kupce.

2. Povežite kabl za struju (i AC/DC adapter ukoliko je to potrebno)



3. UKLJUČIVANJE monitora i računara

UKLJUČITE monitor, a zatim UKLJUČITE računar. Ovaj redosled (monitor pre računara) je važan.

PAŽNJA: Korisnici Windowsa će možda videti poruku u kojoj se od njih traži da instaliraju INF datoteku. Da biste preuzeli datoteku, posetite odeljak „Preuzimanje” u okviru stranice za monitor na sajtu ViewSonica.

4. Windows korisnici: Podesite režim za regulisanje vremena (na primer: 1024 x 768)

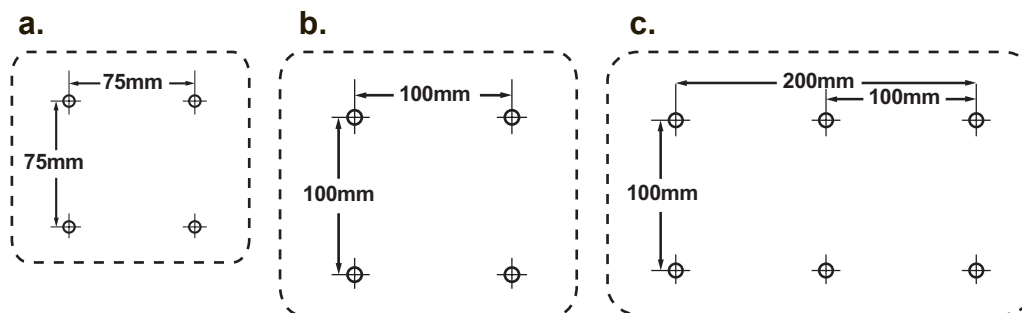
Za uputstva o menjanju rezolucije i frekvencije osvežavanja, pogledajte uputstvo za korišćenje grafičke kartice.

5. Instalacija je završena. Uživajte u svom novom ViewSonic monitoru!

Montiranje na zid (opciono)

PAŽNJA: Za korišćenje isključivo sa UL navedenim držačima za montiranje na zidu. Da biste nabavili komplet za montiranje na zidu ili osnovu za podešavanje visine, kontaktirajte ViewSonic® ili svog lokalnog prodavca. Pogledajte uputstva koja ste dobili uz komplet za montiranje osnove. Da biste pretvorili monitor iz stonog u zidni, uradite sledeće:

1. Proverite da je taster za isključivanje monitora isključen, a potom izvucite kabl za struju.
2. Položite monitor licem okrenutim nadole na peškir ili ćebe.
3. Uklonite osnovu. (Može biti potrebno da uklonite zavrtnje.)
4. Pronađite i identifikujte jedan od sledećih interfejsa za VESA montiranje (a,b,c) koji se nalaze na poledini vašeg ekrana (pogledajte stranu "Specifications" (Specifikacije) za interfejs za montiranje vašeg ekrana). Prikačite konzolu za montiranje sa VESA kompatibilnog kompleta za montiranje na zid koristeći zavrtnje odgovarajuće dužine.



5. Pričvrstite monitor za zid, prateći uputstva u kompletu za montiranje na zid.

Korišćenje monitora

Podešavanje režima za regulisanje vremena

Podešavanje režima za regulisanje vremena je bitno za maksimalizovanje kvaliteta slike na ekranu i minimalizovanje naprezanja očiju. **Režim za regulisanje vremena** sastoji se od **rezolucije** (na primer 1024 x 768) i **frekvencije osvežavanja** (ili vertikalne frekvencije; na primer 60 Hz). Nakon podešavanja režima za regulisanje vremena, upotrebite kontrole u OSD-ju (meniju na ekranu) da bi podesili sliku na ekranu.

Da biste ostvarili optimalan kvalitet slike, koristite preporučeni frekventni režim koji je specifičan za vaš monitor i koji je naveden na stranici „Specifikacija“.

Da bi podesili režim za regulisanje vremena:

- **Podesite rezoluciju:** Pristupite opciji “Izgled i personalizacija” iz Kontrolnog panela preko Start menija i podesite rezoluciju.
- **Podesite frekvenciju osvežavanja:** Pogledajte uputstvo za korišćenje grafičke kartice za instrukcije.


VAŽNO: Uverite se da je grafička kartica podešena na vertikalnu frekvenciju osvežavanja od 60 Hz – preporučenu za većinu monitora. Odabiranje nepodržanog režima za vreme može da dovede do toga da se slika ne prikaže i poruka koja kaže “Van dometa” će se pojaviti na ekranu.

Podešavanja za OSD (meni na ekranu) i blokiranje napajanja

- **OSD blokada:** Pritisnite i držite [1] i strelicu naviše ▲ u trajanju od 10 sekundi. U slučaju pritiska nekog drugog dugmeta, poruka **OSD Locked (OSD blokiran)** će biti prikazana 3 sekunde.
- **OSD deblokada:** Pritisnite i držite [1] i strelicu naviše ▲ ponovo u trajanju od 10 sekundi.
- **Blokada napajanja:** Pritisnite i držite [1] i strelicu naniže ▼ u trajanju od 10 sekundi. Ukoliko se pritisne taster za uključivanje, pojaviće se poruka **Power Button Locked (Napajanje je blokirano u trajanju)** od 3 sekundi. Sa ili bez ovog podešavanja, nakon nestanka struje, napajanje monitora će se automatski UKLJUČITI se struja vrati.
- **Deblokada napajanja:** Pritisnite i držite [1] i strelicu naniže ▼ ponovo u trajanju od 10 sekundi.

Podešavanje slike na ekranu

Upotrebite tastere na prednjoj kontrolnoj ploči da bi prikazali i podesili OSD kontrole (kontrole menija na ekranu) koje se prikazuju na ekranu.

| | |
|---|--|
|  | Energija vremena čekanja On/Off Svetlo za napajanje Plava = ON Tamnožuta = Štednja energije |
| [1] | Prikazuje Glavni meni ili izlazi iz kontrolnog ekrana i snima podešavanja. |
| [2] | Prikazuje kontrolni ekran za označenu kontrolu control. Takođe prečica za automatsko podešavanje slike. |
| ▲/▼ | Klizi kroz opcije menija i podešava prikazanu kontrolu. Filter plave svetlosti (▼) / Režim pregleda (▲) |

Uradite sledeće da bi podesili podešavanje ekrana:

1. Da bi prikazali Glavni meni, pritisnite taster [1].

PAŽNJA: Svi OSD meniji i podešavanja na ekranu nestaju automatski nakon otprilike 15 sekundi. Ovo je moguće podesiti preko podešavanja za OSD tajmout u meniju za podešavanje.

2. Da bi odabrali kontrolu koju želite da podesite, pritisnite ▲ ili ▼ da bi se kretali naviše ili naniže u Glavnom meniju.

3. Nakon što izaberete željenu kontrolu, pritisnite taster [2].

4. Da sačuvate podešavanja i napustite meni, pritisnite taster [1] dok meni na ekranu ne nestane.

Sledeći saveti mogu vam pomoći prilikom optimizacije ekrana:

- Podesite grafičku karticu kompjutera da podržava preporučeni režim za vreme (preporučeno podešavanje koje je specifično za vaš monitor potražite na stranici „Specifikacija“). Da pronađete uputstva za “promenu frekvencije osvežavanja”, molimo vas da pogledate uputstvo za korišćenje grafičke kartice.
- Ukoliko je to potrebno, obavite mala podešavanja korišćenjem H. položaja i V. položaja dok slika na ekranu ne bude potpuno vidljiva. (Crna ivica oko ekrana treba jedva da dodiruje osvetljeno „aktivno područje“ monitora.)

Kontrole glavnog menija

Krećite se kroz stavke menija korišćenjem dugmadi za nagore/nadole ▲/▼.

PAŽNJA: Proverite stavke glavnog menija na ekranskom prikazu monitora i pogledajte njegovo objašnjenje u nastavku.

Objašnjenje glavnog menija

PAŽNJA: Stavke Glavnog menija navedene u ovom odeljku ukazuju na sve stavke Glavnog menija, svih modela. Tačne detalje o glavnom meniju koji odgovaraju vašem proizvodu potražite među stavkama glavnog menija ekranskog prikaza monitora.

A Audio Adjust (audio podešavanje)

podešava ton, utišava zvuk ili se prebacuje između ulaza ukoliko imate više od jednog izvora.

Auto Image Adjust (automatsko podešavanje slike)

automatski meri, centrira i fino podešava video signal kako bi se eliminisalo talasanje i distorzija. Pritisnite [2] taster da bi dobili oštriju sliku.

PAŽNJA: Auto Image Adjust (automatsko podešavanje slike) radi sa većinom uobičajenih video kartica. Ako ova funkcija ne radi na vašem monitoru, smanjite učestalost osvežavanja videa na 60 Hz i podesite rezoluciju na njenu unapred podešenu vrednost.

B Brightness (osvetljenje)

podešava pozadinski nivo crne boje slike na ekranu.

C Color Adjust (podešavanje boje)

obezbeđuje nekoliko režima za podešavanje boje, uključujući fabričko podešavanje temperature boje i režim Korisničkih boja (User color) koji dozvoljava nezavisno podešavanje crvene (R), zelene (G) i plave (B). Fabričko podešavanje za ovaj proizvod je osnovno.

Contrast (kontrast)

podešava razliku između pozadine slike (crnog nivoa) i prvog plana (belog nivoa).

I Information (informacije)

prikazuje frekventni režim (ulaz za video signal) koji dolazi iz grafičke kartice u računar, broj modela monitora, serijski broj i URL veb-sajta kompanije ViewSonic®. Pogledajte Uputstvo za korišćenje vaše grafičke kartice za instrukcije o tome kako da promenite rezoluciju i frekvenciju osvežavanja (vertikalnu frekvenciju).

PAŽNJA: VESA 1024 x 768 @ 60Hz (preporučeno) znači da je rezolucija 1024 x 768 a frekvencija osvežavanja 60 Herca.

Input Select (biranje ulaza)

prebacuje između ulaza ako ste sa monitorom povezali više od jednog računara.

M Manual Image Adjust (ručno podešavanje slike)

prikazuje meni za Ručno podešavanje slike. Možete ručno da podesite razna podešavanja vezana za kvalitet slike.

Memory Recall (Prisećanje na osnovu memorije)

vraća podešavanja nazad na fabrička ukoliko ekran radi u režimu za fabrički podešeno vreme, koje je navedeno u Specifikacijama u ovom uputstvu za korišćenje.

Izuzetak: Ova kontrola ne utiče na promene načinjene kroz izbor jezika ili podešavanjem blokade napajanja.

S Setup Menu (meni za podešavanje)

podešava prikaz menija na ekranu.

Upravljanje napajanjem

Uređaj će ući u režim spavanja/isključenosti i smanjiti potrošnju energije nakon 5 minuta bez ulaznog signala.

Druge informacije

Specifikacije

| | | |
|-----------------------------------|---|---|
| Monitor | Tip | TFT (Thin Film Transistor), Monitor sa aktivnom matricom |
| | Veličina ekrana | 1920 x 1080, veličine piksela 0,2745 mm Metrički: 60,452 cm Imperijalni: 24" (23,8" vidljivo) |
| | Filter boje | RGB vertikalna traka |
| | Staklena površina | Anti-blještanje |
| Ulazni signal | Video sinhronizacija | RGB analogno (0,7/1,0 Vp-p, 75 ohms) HDMI (TMDS digitalni 100ohms) Odvojena sinhronizacija f _h :24-82 kHz, f _v :50-75 Hz |
| Kompatibilnost | PC Macintosh ¹ | Do 1920 x 1080 bez preplitanja (Non-interlaced) Napaja Macintosh do 1920 x 1080 |
| Rezolucija² | Predložene | 1920 x 1080 @ 60 Hz |
| | Podržano | 1680 x 1050 @ 60 Hz 1440 x 900 @ 60, 75 Hz 1280 x 1024 @ 60, 75 Hz 1024 x 768 @ 60, 70, 75 Hz 800 x 600 @ 56, 60, 72, 75 Hz 640 x 480 @ 60, 67, 72, 75 Hz 720 x 400 @ 70 Hz |
| Napajanje | Napon | 100-240 VAC, 50/60 Hz (auto prebacivanje) |
| Radna veličina ekrana | Celi ekran | 527,04 mm (H) x 296,46 mm (V) 20,7" (H) x 11,7" (V) |
| Radni uslovi | Temperatura Vlažnost Nadmorska visina | +32 °F do +104 °F (0 °C do +40 °C) 20% do 90% (bez kondenzacije) Do 3000m |
| Uslovi skladištenja | Temperatura Vlažnost Nadmorska visina | -4 °F do +140 °F (-20 °C do +60 °C) 5% do 90% (bez kondenzacije) Do 12000m |
| Dimenzije | Fizičke | 547,8 mm (Š) x 403,7 mm (V) x 215 mm (D) 21,6" (Š) x 15,9" (V) x 8,5" (D) |
| Montiranje na zid | Udaljenost Zavrtnja | 100 x 100 mm [M4 x 8mm] x4 |
| Težina | Fizičke | 10,8 lb (4,0 kg) |
| Režimi za štednju energije | Uključeno Isključeno | 31W (tipilno) (plava svetleća dioda) <0,3W |

¹ Macintosh kompjuterima starijim od G3 modela je potreban ViewSonic® Macintosh adapter. Da bi naručili adapter, kontaktirajte ViewSonic.

² Ne podešavajte grafičke kartice u računaru tako da premaše ove frekventne režime. To može da dovede do trajnog oštećenja monitora.

Čišćenje monitora

- UVERITE SE DA JE MONITOR ISKLJUČEN.
- NIKADA NEMOJTE DA PRSKATE EKTRAN ILI DA SIPATE TEČNOST DIREKTNO NA EKTRAN ILI U KUĆIŠTE.

Da bi očistili ekran:

1. Obrišite ekran čistom, mekom krpom bez prašine. Ovo uklanja prašinu i druge čestice.
2. Ukoliko ekran i dalje nije čist, primenite malu količinu tečnosti za čišćenje stakla koja je bez-amonijaka i bez-alkohola na čistu, meku krpu bez prašine i obrišite ekran

Da bi očistili kućište:

1. Upotrebite maku, suhu krpu.
2. Ukoliko kućište i dalje nije čisto, primenite malu količinu blagog, nenagrizajućeg deterdženta koji je bez-amonijaka i bez-alkohola na čistu, meku krpu bez prašine i potom obrišite površinu.

Poricanje odgovornosti

- ViewSonic® ne preporučuje korišćenje sredstava za čišćenje zasnovanih na amonijaku ili alkoholu za čišćenje ekrana ili kućišta monitora. Za pojedina hemijska sredstva za čišćenje je dokazano da oštećuju ekran i/ili kućište monitora.
- ViewSonic ne snosi odgovornost za štetu prouzrokovanu korišćenjem bilo kakvih sredstava za čišćenje baziranih na alkoholu ili amonijaku.

Rešavanje problema

Nema napajanja

- Proverite da je taster za napajanje (ili prekidač) UKLJUČEN.
- Uverite se da je kabl za napajanje naizmeničnom strujom čvrsto povezan sa monitorom.
- Priključite drugi električni uređaj (poput radija) u istu utičnicu (šteker) kako bi proverili da utičnica obezbeđuje ispravan napon.

Ekran je uključen ali nema slike

- Uverite se da je video kabl koji je priložen sa monitorom dobro pričvršćen za izlazni video port na poleđini računara. Ako drugi kraj video kabla nije stalno pričvršćen za monitor, dobro ga pričvrstite za njega.
- Podesite osvetljenje i kontrast.
- Ukoliko koristite Macintosh koji je stariji od modela G3, biće vam potreban adapter za Macintosh.

Pogrešne ili abnormalne boje

- Ukoliko bilo koje boje (crvena, zelena ili plava) nedostaju, proverite video kabl da bi se uverili kako je čvrsto povezan. Klimave ili polomljene čiode u konektoru na kablju mogu da dovedu do nepravilnog povezivanja.
- Povežite monitor sa drugim računarom.
- Ukoliko imate stariju grafičku karticu, kontaktirajte ViewSonic® za ne-DDC adapter.

Kontrolni tasteri ne rade

- Probajte da ne pritiskate više dugmadi istovremeno.

Podrška za kupce

Za tehničku podršku ili servisiranje proizvoda, pogledajte tabelu ispod ili kontaktirajte svog prodavca.

PAŽNJA: Biće potrebno da pružite na uvid serijski broj proizvoda.

| Država/Region | Internet prezentacija | Telefon | Е-маил |
|---------------|--|--|--|
| Srbija | www.viewsoniceurope.com | www.viewsoniceurope.com/eu/support/call-desk/ | service_rs@viewsoniceurope.com |

Ograničena garancija

ViewSonic® monitor

Šta je pokriveno ovom garancijom:

Kopiranja ViewSonic garantuje da su njeni proizvodi ispravni i ne pate od grešaka u materijalu i izradi, prilikom normalnog korišćenja tokom garantnog perioda. Ukoliko se za proizvod dokaže da je neispravan usled neispravnosti materijala ili izrade tokom garantnog perioda, ViewSonic će, po sopstvenom nahođenju, popraviti ili zameniti proizvod odgovarajućim. Zamenjeni proizvod ili delovi mogu da uključuju reciklirane ili fabrički obnovljene delove ili sadržaje.

Koliko dugo garancija traje:

Garancija na ViewSonic monitore traje između 1 i 3 godine, u zavisnosti od zemlje kupovine, a važi za sve delove, uključujući svetlosni izvor, i sav rad od datuma korisnikove prvobitne kupovine.

Koga garancija štiti:

Ova garancija važi samo za prvog kupca.

Šta garancija ne pokriva:

1. Bilo koji proizvod na kome je serijski broj oštećen, modifikovan ili uklonjen.
2. Oštećenje, kvarove ili habanje proizvoda do koga dođe usled:
 - a. Nesreće, nepravilnog korišćenja, zanemarivanja, požara, vode, munje ili drugih viših sila, neautorizovane modifikacije proizvoda ili ne praćenja uputstava dobijenih sa proizvodom.
 - b. Bilo koja oštećenja proizvoda usled transporta.
 - c. Uklanjanje ili instalaciju proizvoda.
 - d. Razloga koji nisu vezani za sami proizvod, poput talasanja ili nedostatka električnog napona.
 - e. Korišćenja delova ili dodatne opreme koja ne ispunjava specifikacije kompanije ViewSonic.
 - f. NNormalnog habanja.
 - g. Bilo kog drugog razloga nevezanog za kvar proizvoda.
3. Bilo koji proizvod koji pokazuje stanje poznato kao "urezivanje slike", a do kog dolazi kada je statička slika prikazana na proizvodu tokom dužeg vremenskog perioda.
4. Uklanjanje, instalaciju, jednosmeran transport, osiguranje i naplatu za podešavanje.

Kako da obezbedite servisiranje:

1. Za informacije o obezbeđivanju servisa pod garancijom, kontaktirajte Podršku za kupce kompanije ViewSonic (Molimo vas pogledajte stranicu sa Podrškom za kupce). Trebaćete da nam date serijski broj svog proizvoda.
2. Da bi dobili servisiranje pod garancijom, od vas će se tražiti (a) originalni račun/garancija sa datumom kupovine, (b) vaše ime, (c) vaša adresa, (d) opis problema i (e) serijski broj proizvoda.
3. Donesite ili poštom pošaljite proizvod sa plaćenom poštarinom u originalnom pakovanju autorizovanom servisnom centru kompanije ViewSonic ili samoj kompaniji ViewSonic.
4. Za dodatne informacije ili ime najbližeg ViewSonic servisnog centra, kontaktirajte ViewSonic.

Ograničenje impliciranih garancija:

Ne postoje garancije, izražene ili implicirane, koje se proširuju i važe van ovde sadržanog opisa, uključujući impliciranu garanciju o pogodnosti za prodaju i pogodnosti za određenu svrhu.

Isključivanje šteta:

Odgovornost kompanije ViewSonic ograničena je na cenu popravke ili zamene proizvoda. ViewSonic nije odgovoran za:

1. Oštećenje druge svojine izazvano defektima ovog proizvoda, oštećenja baziranih na nepogodnosti, gubitka korišćenja proizvoda, gubitka vremena, gubitka profita, gubitka poslovne šanse, gubitka dobre volje, ometanja poslovnih odnosa, ili drugih komercijalnih gubitaka, čak i u slučaju da je kompanija upozorena na mogućnost takvih šteta.
2. Bilo koje druge štete, bilo slučajne, posledične ili druge.
3. Bilo kakvo optuživanje kupca od neke treće strane.
4. Popravke ili pokušane popravke bilo kog ko nema ovlašćenje kompanije ViewSonic.

Efekat državnog zakona:

Ova garancija daje vam određena zakonska prava a možda imate pravo i na druga prava koja se razlikuju od države do države. Neke države ne dozvoljavaju ograničenja impliciranih garancija i/ili ne dozvoljavaju isključivanje slučajnih ili posledičnih šteta, tako da se gore navedena ograničenja i isključivanja možda ne odnose na vas.

Prodaja izvan SAD i Kanade:

Za informacije o garanciji i servisiranju ViewSonic proizvoda prodatih van SAD i Kanade, kontaktirajte ViewSonic ili svog lokalnog ViewSonic prodavca.

Garantni period za ovaj proizvod u kontinentalnoj Kini (ne uključujući Hong Kong, Makao i Tajvan) zavisi od uslova i odredbi Kartice za garantovano održavanje.

Za korisnike u Rusiji i Evropi, kompletne detalje garancije koja se nudi možete da pronađete na adresi www.viewsoniceurope.com u odeljku za Podršku/Informacije o garanciji (Support/Warranty Information)



ViewSonic®