

# ViewSonic®



---

**VA1903a**  
**LCD Ekran**  
**Uputstvo za korišćenje**

Broj modela: VS16216

# Zahvaljujemo vam što ste izabrali ViewSonic

Sa preko 30 godina u ulozi svetskog provajdera vizuelnih rešenja, ViewSonic je posvećen prevazilaženju svetskih očekivanja kada je u pitanju tehnički razvoj, inovacija i jednostavnost. U kompaniji ViewSonic, mi verujemo da naši proizvodi imaju potencijal da naprave pozitivni uticaj na svet i sigurni smo da će vas ViewSonic proizvod koji ste izabrali dobro služiti.

Još jednom, zahvaljujemo vam što ste izabrali ViewSonic !



# Informacije o saglasnosti

**PAŽNJA:** Ovaj odeljak odnosi se na sve povezane zahteve i izjave u vezi sa regulativama. Potvrđene odgovarajuće aplikacije će se odnositi na etikete sa imenima i relevantne oznake na uređaju.

## FCC izjava o saglasnosti

Ovaj uređaj je u saglasnosti je sa Delom 15 FCC pravila. Rad je podložan sledećim uslovima: (1) Ovaj uređaj ne može da izazove štetno ometanje, i (2) ovaj uređaj mora da prihvati bilo koje ometanje koje primi, uključujući ometanje koje može da izazove neželjeni rad.

Ova oprema je testirana i u saglasnosti je sa ograničenjima za Klasu B digitalnih uređaja shodno Delu 15 FCC pravila. Ova ograničenja su dizajnirana da obezbede razumnu zaštitu protiv štetnog ometanja u rezidencionalnoj instalaciji. Ova oprema generiše, koristi i može da zrači energiju radio frekvencije i, ukoliko se ne instalira i ne koristi u skladu sa uputstvima, može da utiče na prijem radio talasa. Međutim, ne postoje garancije da do ometanja neće doći u određenoj instalaciji. Ukoliko ova oprema dovede do štetnog ometanja radio ili TV prijema, a što se može zaključiti uključivanjem i isključivanjem opreme, predlažemo vam da pokušate da sprečite ometanje na neki od sledećih načina:

- Okrenite antenu za prijem signala.
- Povećajte rastojanje između opreme i resivera.
- Povežite opremu u električnu priključnicu koja je povezana na električno kolo različito od onog na koje je povezan resiver.
- Konsultujte se sa prodavcem ili iskusnim radio/TV električarem.

**Upozorenje:** Upozoravamo vas da promene i modifikacije koje strana odgovorna za saglasnost nije eksplicitno odobrila mogu da ukinu vaše pravo da koristite opremu.

## Izjava kanadske industrije

CAN ICES-3 (B)/NMB-3(B)

## CE saglasnost za evropske države

**CE** Dispozitivul este în conformitate cu Directiva de compatibilitate electromagnetică 2014/30/EU și Directiva de joasă tensiune 2014/35/EU.

**Sledeće informacije važe samo za države članice Evropske Unije:**

Oznaka sa desne strane je u skladu sa Direktivom 2012/19/EU (WEEE) za otpad koji se sastoji od električne i elektronske opreme. Oznaka ukazuje na zahtev da se oprema NE odbacuje u neoznačen otpad, već da se vrati preko sistema za prikupljanje otpada, u skladu sa lokalnim zakonom.



## Izjava o saglasnosti sa RoHS2 pravilima

Ovaj proizvod je dizajniran i proizveden u saglasnosti sa Direktivom 2011/65/EU Evropskog Parlamenta i Saveta a vezano za zabranu korišćenja određenih hazardnih substanci u električnoj i elektronskoj opremi (RoHS2 Direktiva) i smatra se da je u saglasnosti sa vrednostima najveće dozvoljene koncentracije koje je odredio Evropski komitet za tehničku adaptaciju, kako je prikazano ispod:

Substanca	Predložena maksimalna koncentracija	Realna koncentracija
Olovo (Pb)	0,1%	< 0,1%
Živa (Hg)	0,1%	< 0,1%
Kadmijum (Cd)	0,01%	< 0,01%
Heksavalentni hrom (Cr <sup>6+</sup> )	0,1%	< 0,1%
Polibromirani bifenili (PBB)	0,1%	< 0,1%
Polibromirani difenil etri (PBDE)	0,1%	< 0,1%

Određene komponente proizvoda, kako je navedeno iznad, izuzete su na osnovu Dodatka III RoHS2 direktivi, kako je navedeno ispod:

Primeri izuzetih komponenti su:

1. Živa u fluorescentnim lampama sa hladnom katodom i fluorescentnim lampama sa eksternom elektrodom (CCFL i EEFL) za posebne svrhe ne prelazi (po lampi):
  - (1) Kratka dužina ( $\leq 500$  mm): maksimalno 3,5 mg po lampi.
  - (2) Srednja dužina ( $> 500$  mm i  $\leq 1.500$  mm): maksimalno 5 mg po lampi.
  - (3) Dugačka dužina ( $> 1.500$  mm): maksimalno 13 mg po lampi.
2. Olovo u staklu cevi sa katodnim zrakom.
3. Olovo u staklu fluorescentnih cevi koje ne prelazi 0,2% po težini.
4. Olovo kao legura u aluminijumu koji sadrži do 0,4% olova po težini.
5. Bakarna legura koja sadrži do 4% olova po težini.
6. Olovo u legurama za lemljenje sa visokom temperaturom topljenja (npr. legure zasnovane na olovu koje sadrže 85% po težini ili više olova).
7. Električne i elektronske komponente koje sadrže olovo u staklu ili keramici, izuzev dielektrične keramike u kondenzatorima, npr. u pijezelektronskim uređajima, ili u staklenom ili keramičkom kalupnom spoju.

## Mere opreza I upozorenja

1. U potpunosti pročitajte ova uputstva pre korišćenja opreme.
2. Čuvajte ova uputstva na bezbednom mestu.
3. Poštujte sva upozorenja i pratite sva uputstva.
4. Sedite najmanje 45 cm udaljeni od LCD ekrana.
5. Kada pomerate LCD ekran, uvek ga pažljivo pomerajte.
6. Nikada ne otvarajte poklopac straga. Ovaj LCD ekran sadrži delove pod visokim naponom. Ukoliko ih dodirnete, možete da budete ozbiljno povređeni.
7. Ne koristite opremu blizu vode. Upozorenje: Da bi umanjili rizik od požara ili električnog šoka, ne izlažite ovaj uređaj kiši ili vlazi.
8. Izbegavajte da izlažete LCD ekran direktnoj sunčevoj svetlosti ili drugim izvorima toplote. Okrenite LCD ekran na drugu stranu u odnosu na direktnu sunčevu svetlost, Kako bi smanjili odsjaj.
9. Čistite mekom, suvom krpom. Ukoliko je potrebno dodatno čišćenje, pogledajte poglavlje "Čišćenje ekrana" u ovom uputstvu za dalje instrukcije.
10. Izbegavajte da dodirujete ekran. Ulje od kože se teško uklanja.
11. Ne trljajte i ne pritiskajte LCD panel, jer to može da dovede do trajnog oštećenja ekrana.
12. Ne blokirajte otvore za ventilaciju. Instalirajte opremu u skladu sa uputstvom proizvođača.
13. Ne instalirajte blizu izvora toplote poput radijacije, šporeta, peći i drugih uređaja (uključujući i pojačivače) koji proizvode toplotu.
14. LCD ekran smestite u dobo provetrenu prostoriju. Ništa ne stavljajte na LCD ekran što sprečava zračenje toplote.
15. Ne stavljajte teške predmete na LCD ekran, video kabl ili kabl za struju.
16. Ukoliko ukoliko su prisutni dim, velika buka ili čudan miris, odmah isključite LCD ekran ili pozovite svog prodavca ili ViewSonic. Opasno je da nastavite da koristite svoj LCD ekran.
17. Ne pokušavajte da premostite bezbednosne mere bilo za polarizovan ili neutralni (uzemljenje) priključak. Polarizovani priključak ima dve oštrice, od kojih je jedna šira od druge. Tip priključka za uzemljene ima dve oštrice i treću viljušku za uzemljene. Široka oštrica i treća viljuška su tu radi vaše bezbednosti. Ukoliko priključak ne možete da ubacite u šteker, konsultujte se sa električarem da bi zamenili otvor.
18. Zaštitite kabl kako ga ne biste gazili ili ga ne biste ukleštili, a posebno utičnicu i mesto na kome izlazi iz opreme. Proverite da je šteker lociran blizu opreme tako da je lako dostupan.
19. Koristite isključivo dodatke/dodatnu opremu koju je naznačio proizvođač.

(Nastavak na sledećoj strani)

**20.** Koristite isključivo sa pokretnim stočićem, stolom, tronošcem ili postoljem koje je naznačio proizvođač ili koji su prodani uz opremu. Kada se koristi pokretni stočić, oprezno pomerajte kombinaciju stočića/opreme da bi izbegli da se sapletete i povredite.



**21.** Izvucite kabl za opremu iz struje kada ne planirate da koristite uređaj duže vreme.

**22.** Servisiranje uvek treba da obavlja kvalifikovano osoblje. Servisiranje je potrebno kada je uređaj na bilo koji način oštećen, na primer: ukoliko su kabl za struju ili utičnica oštećeni, ukoliko se tečnost prospe na uređaj ili u uređaj upadnu objekti, ukoliko uređaj bude izložen kiši ili vlazi, ukoliko uređaj ne radi kako treba ili je pao.

# Sadržaj

## Informacije o saglasnosti

FCC izjava o saglasnosti .....	i
Izjava kanadske industrije .....	i
CE saglasnost za evropske države .....	i
Izjava o saglasnosti sa RoHS2 pravilima .....	ii
Mere opreza I upozorenja.....	iv

## Informacije o autorskim pravima

Registrovanje proizvoda .....	2
Za vašu arhivu .....	2

## Početak

Sadržaj paketa.....	3
Brza instalacija .....	4

## Korišćenje LCD ekrana

Podešavanje režima za regulisanje vremena.....	5
Podešavanja za OSD (meni na ekranu) i blokiranje napajanja .....	5
Podešavanje slike na ekranu.....	6
Kontrole glavnog menija .....	7
Objašnjenje glavnog menija .....	7
Upravljanje napajanjem .....	8

## Druge informacije

Specifikacije.....	9
Čišćenje LCD ekrana.....	10
Rešavanje problema.....	11
Podrška za kupce .....	12
Ograničena garancija .....	13

# Informacije o autorskim pravima

Copyright © ViewSonic® Corporation, 2017. Sva prava zadržana. Macintosh i Power Macintosh su registrovane trgovačke marke kompanije Apple Inc. Microsoft, Windows i Windows logo su registrovane trgovačke marke kompanije Microsoft Corporation u Sjedinjenim Državama i drugim zemljama. ViewSonic, logo sa tri ptice, OnView, ViewMatch i ViewMeter su registrovane trgovačke marke kompanije ViewSonic Corporation. VESA je registrovana trgovačka marka Udruženja video elektronskih standarda. DPMS, DisplayPort, i DDC su trgovačke marke kompanije VESA. ENERGY STAR® je registrovana trgovačka marka Agencije za zaštitu prirodne sredine Sjedinjenih Država (EPA). Kao partner ENERGY STAR®-a, ViewSonic Corporation je odredila da ovaj proizvod ispunjava standarde ENERGY STAR®-a za efikasno korišćenje energije. Poricanje odgovornosti: ViewSonic Corporation neće biti odgovorna za ovde sadržane tehničke ili uredničke greške ili propuste; kao ni za slučajnu ili posledičnu štetu do koje je došlo usled snabdevanja ovog materijala ili usled rada ili korišćenja ovog proizvoda. U interesu poboljšavanja proizvoda, ViewSonic Corporation zadržava pravo da promeni specifikacije proizvoda bez upozorenja. Informacije u ovom dokumentu mogu se promeniti bez upozorenja. Nije dozvoljeno kopirati, reprodukovati ili preneti ni jedan deo ovog dokumenta, na bilo koji način i za bilo koju svrhu bez prethodnog pisanog odobrenja kompanije ViewSonic Corporation.



## Registrowanje proizvoda

Da ispunite moguće buduće potrebe proizvoda i da dobijete dodatne informacije o proizvodu kada on postane dostupan, molimo vas da posetite odeljak za svoj region na ViewSonic internet prezentaciji kako biste registrovali svoj proizvod preko interneta.

Registrowanje vašeg proizvoda će vas najbolje pripremiti za buduće potrebe vezane za korisničku podršku.

Molimo vas da odštampate ovo uputstvo za korišćenje i popunite sve informacije u odeljku "Za vašu arhivu".

Serijski broj vašeg LCD ekrana se nalazi na zadnjoj strani ekrana. Za dodatne informacije, molimo vas da pogledate odeljak "Customer Support" (Korisnička podrška) u ovom uputstvu.

\*Registracija proizvoda je dostupna samo u određenim zemljama

### Za vašu arhivu

<b>Ime proizvoda:</b>	VA1903a ViewSonic Widescreen LCD Display
<b>Broj modela:</b>	VS16216
<b>Broj dokumenta:</b>	VA1903a_UG_SRB Rev. 1B 06-02-17
<b>Serijski broj:</b>	_____
<b>Datum kupovine:</b>	_____

### Pravilno odlaganje proizvoda je neophodno na kraju njegovog radnog veka

ViewSonic poštuje prirodnu sredinu i posvećen je ekološkom radu i životu.

Zahvaljujemo vam što ste deo pametnijeg, ekološkog korišćenja računara.

Hvala što učestvujete u pokušaju stvaranja pametnijeg, zelenijeg računarstva.

SAD i kanadske: <http://www.viewsonic.com/company/green/recycle-program/>

Evropa: <http://www.viewsoniceurope.com/eu/support/call-desk/>

Tajvan: <http://recycle.epa.gov.tw/recycle/index2.aspx>

# Početak

Hvala što ste kupili LCD monitor od ViewSonica®. U ViewSonicu, težimo pružanju vizualnog iskustva koje će vas potpuno očarati.

## Sadržaj paketa

Vaš paket sa LCD ekranom uključuje:

- LCD ekran
- Kabl za struju
- Kabl za video
- Vodič za brzo korišćenje

### **VAŽNO:**

- Reč „Windows” u ovom korisničkom vodiču odnosi se na operativni sistem Microsoft Windows.
- Posetite odeljak „Preuzimanje” na u okviru stranice za monitor na sajtu ViewSonica da biste preuzeli upravljačke programe za monitor.
- Ne zaboravite da registrujete vaš ViewSonic monitor! Jednostavno se prijavite na sajt ViewSonica za vaš region i kliknite na karticu „Podrška” na naslovnoj stranici.
- Sačuvajte originalnu kutiju i sav materijal za pakovanje za buduće potrebe transporta.

# Brza instalacija

## 1. Povežite video kabl

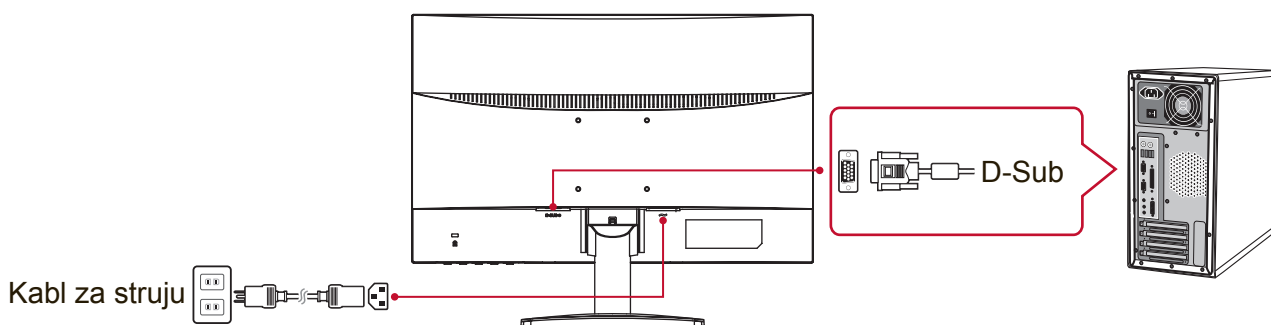
- Proverite da su i LCD ekran i kompjuter isključeni (OFF).
- Uklonite stražnje poklopce ukoliko je to potrebno.
- Povežite video kabl između LCD ekrana i kompjutera.

Macintosh korisnici: Modelima starijim od modela G3 je potreban adapter.

Pričvrstite adapter za kompjuter i priključite video kabl za adapter.

Da bi naručili ViewSonic® Macintosh adapter, kontaktirajte ViewSonic podršku za kupce.

## 2. Povežite kabl za struju (i AC/DC adapter ukoliko je to potrebno)



## 3. Uključite (ON) LCD ekran i kompjuter

Uključite (ON) LCD ekran, a potom uključite kompjuter. Ova sekvenca (LCD ekran pre kompjutera) je bitna.

**PAŽNJA:** Korisnici Windowsa će možda videti poruku u kojoj se od njih traži da instaliraju INF datoteku. Da biste preuzeli datoteku, posetite odeljak „Preuzimanje” u okviru stranice za monitor na sajtu ViewSonica.

## 4. Windows korisnici: Podesite režim za regulisanje vremena (na primer: 1024 x 768)

Za uputstva o menjanju rezolucije i frekvencije osvežavanja, pogledajte uputstvo za korišćenje grafičke kartice.

## 5. Instalacija je završena. Uživajte u svom novom ViewSonic LCD ekranu!

# Korišćenje LCD ekrana

## Podešavanje režima za regulisanje vremena

Podešavanje režima za regulisanje vremena je bitno za maksimalizovanje kvaliteta slike na ekranu i minimalizovanje naprezanja očiju. **Režim za regulisanje vremena** sastoji se od **rezolucije** (na primer 1024 x 768) i **frekvencije osvežavanja** (ili vertikalne frekvencije; na primer 60 Hz). Nakon podešavanja režima za regulisanje vremena, upotrebite kontrole u OSD-ju (meniju na ekranu) da bi podesili sliku na ekranu.

Za optimalan kvalitet slike, molimo vas da koristite preporučeni režim za vreme koji odgovara vašem LCD ekranu i koji je naveden na strani "Specifikacije".

Da bi podesili režim za regulisanje vremena:

- **Podesite rezoluciju:** Pristupite opciji "Izgled i personalizacija" iz Kontrolnog panela preko Start menija i podesite rezoluciju.
- **Podesite frekvenciju osvežavanja:** Pogledajte uputstvo za korišćenje grafičke kartice za instrukcije.



**VAŽNO:** Molimo vas da proverite da je vaša grafička kartica podešena na 60Hz vertikalnu frekvenciju osvežavanja, što je preporučeno podešavanje za većinu LCD ekrana. Odabiranje nepodržanog režima za vreme može da dovede do toga da se slika ne prikaže i poruka koja kaže "Van dometa" će se pojaviti na ekranu.

## Podešavanja za OSD (meni na ekranu) i blokiranje napajanja

- **OSD blokada:** Pritisnite i držite [MENU] i desna uska ► u trajanju od 10 sekundi.  
U slučaju pritiska nekog drugog dugmeta, poruka **OSD Locked (OSD blokiran)** će biti prikazana 3 sekunde.
- **OSD deblokada:** Pritisnite i držite [MENU] i desna uska ► ponovo u trajanju od 10 sekundi.
- **Blokada napajanja:** Pritisnite i držite [MENU] i leva uska ◀ u trajanju od 10 sekundi. Ukoliko se pritisne taster za uključivanje, pojaviće se poruka **Power Button Locked (Napajanje je blokirano u trajanju)** od 3 sekundi. Sa ili bez ovog podešavanja, nakon nestanka struje, napajanje vašeg LCD monitora će se automatski uključiti kada se struja vrati.
- **Deblokada napajanja:** Pritisnite i držite [MENU] i leva uska ◀ ponovo u trajanju od 10 sekundi.

## Podešavanje slike na ekranu

Upotrebite tastere na prednjoj kontrolnoj ploči da bi prikazali i podesili OSD kontrole (kontrole menija na ekranu) koje se prikazuju na ekranu.

	Energija vremena čekanja On/Off Svetlo za napajanje Zelena = ON Treptanje = Štednja energije
[MENU]	Prikazuje Glavni meni ili izlazi iz kontrolnog ekrana i snima podešavanja.
[AUTO]	Prikazuje kontrolni ekran za označenu kontrolu control. Takođe prečica za automatsko podešavanje slike.
	Klizi kroz opcije menija i podešava prikazanu kontrolu. Kontrast (◀/▶)

### Uradite sledeće da bi podesili podešavanje ekrana:

1. Da bi prikazali Glavni meni, pritisnite taster [MENU].

**PAŽNJA:** Svi OSD meniji i podešavanja na ekranu nestaju automatski nakon otprilike 15 sekundi. Ovo je moguće podesiti preko podešavanja za OSD tajmout u meniju za podešavanje.

2. Da bi odabrali kontrolu koju želite da podesite, pritisnite ◀ ili ▶ da bi se kretali naviše ili naniže u Glavnom meniju.
3. Nakon što izaberete željenu kontrolu, pritisnite taster [MENU].
4. Da sačuvate podešavanja i napustite meni, pritisnite taster [AUTO] dok meni na ekranu ne nestane.

### Sledeći saveti mogu vam pomoći prilikom optimizacije ekrana:

- Podesite grafičku karticu kompjutera da podržava preporučeni režim za vreme (pogledajte stranu "Specifikacije" za preporučeno podešavanje za vaš LCD ekran). Da pronađete uputstva za "promenu frekvencije osvežavanja", molimo vas da pogledate uputstvo za korišćenje grafičke kartice.
- Ukoliko je to potrebno, obavite mala podešavanja korišćenjem H. položaja i V. položaja dok slika na ekranu ne bude potpuno vidljiva. (Crna granica oko ivice ekrana treba da jedva dodiruje osvetljeno "aktivno područje" LCD ekrana.)

## Kontrole glavnog menija

Krećite se kroz stavke menija korišćenjem dugmadi za leva/desna ◀/▶.

**PAŽNJA:** Proverite stavke glavnog menija na svom LCD meniju na ekranu i pogledajte objašnjenje ispod o glavnom meniju.

## Objašnjenje glavnog menija

**PAŽNJA:** Stavke Glavnog menija navedene u ovom odeljku ukazuju na sve stavke Glavnog menija, svih modela. Za detalje o Glavnom meniju koji odgovara vašem uređaju, molimo vas da pogledate stavke Glavnog menija LCD prikaza na ekranu.

### **A Audio Adjust (audio podešavanje)**

podešava ton, utišava zvuk ili se prebacuje između ulaza ukoliko imate više od jednog izvora.

### **Auto Image Adjust (automatsko podešavanje slike)**

automatski meri, centrira i fino podešava video signal kako bi se eliminisalo talasanje i distorzija. Pritisnite [AUTO] taster da bi dobili oštiju sliku.

**PAŽNJA:** Auto Image Adjust (automatsko podešavanje slike) radi sa većinom uobičajenih video kartica. Ukoliko ova funkcija ne radi na vašem LCD ekranu, smanjite frekvenciju osvežavanja na 60 Hz i podesite rezoluciju na fabričko podešavanje.

### **B Brightness (osvetljenje)**

podešava pozadinski nivo crne boje slike na ekranu.

### **C Color Adjust (podešavanje boje)**

obezbeđuje nekoliko režima za podešavanje boje, uključujući fabričko podešavanje temperature boje i režim Korisničkih boja (User color) koji dozvoljava nezavisno podešavanje crvene (R), zelene (G) i plave (B). Fabričko podešavanje za ovaj proizvod je osnovno.

### **Contrast (kontrast)**

podešava razliku između pozadine slike (crnog nivoa) i prvog plana (belog nivoa).

## **I Information (informacije)**

prikazuju režim za regulisanje vremena (unos video signala) koji dolazi od grafičke kartice u kompjuteru, broj LCD modela, serijski broj i URL adresu za internet prezentaciju kompanije ViewSonic®. Pogledajte Uputstvo za korišćenje vaše grafičke kartice za instrukcije o tome kako da promenite rezoluciju i frekvenciju osvežavanja (vertikalnu frekvenciju).

**PAŽNJA:** VESA 1024 x 768 @ 60Hz (preporučeno) znači da je rezolucija 1024 x 768 a frekvencija osvežavanja 60 Herca.

### **Input Select (biranje ulaza)**

prelazi između ulaza ukoliko je više od jednog kompjutera povezano za LCD ekran.

## **M Manual Image Adjust (ručno podešavanje slike)**

prikazuje meni za Ručno podešavanje slike. Možete ručno da podesite razna podešavanja vezana za kvalitet slike.

### **Memory Recall (Prisećanje na osnovu memorije)**

vraća podešavanja nazad na fabrička ukoliko ekran radi u režimu za fabrički podešeno vreme, koje je navedeno u Specifikacijama u ovom uputstvu za korišćenje.

**Izuzetak:** Ova kontrola ne utiče na promene načinjene kroz izbor jezika ili podešavanjem blokade napajanja.

## **S Setup Menu (meni za podešavanje)**

podešava prikaz menija na ekranu.

## **Upravljanje napajanjem**

Uređaj će ući u režim spavanja/isključenosti i smanjiti potrošnju energije nakon 5 sekundi bez ulaznog signala.

# Druge informacije

## Specifikacije

<b>LCD</b>	Tip	TFT (Thin Film Transistor), 1366 x 768, 0,3 mm veličina piksela
	Veličina ekrana	Metrički: 47 cm Imperijalni: 19" (18,5" vidljivo)
	Filter boje	RGB vertikalna traka
	Staklena površina	Anti-blještanje
<b>Ulazni signal</b>	Video sinhronizacija	RGB analogno (0,7/1,0 Vp-p, 75 ohms) Odvojena sinhronizacija f <sub>h</sub> :24-82 kHz, f <sub>v</sub> :50-75 Hz
<b>Kompatibilnost</b>	PC Macintosh <sup>1</sup>	Do 1366 x 768 bez preplitanja (Non-interlaced) Napaja Macintosh do 1366 x 768
<b>Rezolucija<sup>2</sup></b>	Predložene	1366 x 768 @ 60 Hz
	Podržano	1280 x 1024 @ 60, 75 Hz 1024 x 768 @ 60, 70, 72, 75 Hz 800 x 600 @ 56, 60, 72, 75 Hz 640 x 480 @ 60, 75 Hz 720 x 400 @ 70 Hz
<b>Napajanje</b>	Napon	100-240 VAC, 50/60 Hz (auto prebacivanje)
<b>Radna veličina ekrana</b>	Celi ekran	409,8 mm (H) x 230,4 mm (V) 16,1" (H) x 9,1" (V)
<b>Radni uslovi</b>	Temperatura	+32 °F do +104 °F (0 °C do +40 °C)
	Vlažnost	20% do 90% (bez kondenzacije)
	Nadmorska visina	Do 3000m
<b>Uslovi skladištenja</b>	Temperatura	-4 °F do +140 °F (-20 °C do +60 °C)
	Vlažnost	5% do 90% (bez kondenzacije)
	Nadmorska visina	Do 12000m
<b>Dimenzije</b>	Fizičke	437,8 mm (Š) x 341,9 mm (V) x 170,4 mm (D) 17,2" (Š) x 13,5" (V) x 6,7" (D)
<b>Težina</b>	Fizičke	4,4 lb (2,0 kg)
<b>Režimi za štednju energije</b>	Uključeno	15,3W (tipilno) (zeleni svetleći dioda)
	Isključeno	<0,5W

<sup>1</sup> Macintosh kompjuterima starijim od G3 modela je potreban ViewSonic® Macintosh adapter. Da bi naručili adapter, kontaktirajte ViewSonic.

<sup>2</sup> Ne podešavajte grafičku karticu na svom kompjuteru da prevazilazi ove režime za vreme; u suprotnom može da dođe do trajnog oštećenja LCD ekrana.



## Čišćenje LCD ekrana

- UVERITE SE DA JE LCD EKLAN ISKLJUČEN.
- NIKADA NEMOJTE DA PRSKATE EKLAN ILI DA SIPATE TEČNOST DIREKTNO NA EKLAN ILI U KUĆIŠTE.

### Da bi očistili ekran:

1. Obrišite ekran čistom, mekom krpom bez prašine. Ovo uklanja prašinu i druge čestice.
2. Ukoliko ekran i dalje nije čist, primenite malu količinu tečnosti za čišćenje stakla koja je bez-amonijaka i bez-alkohola na čistu, meku krpom bez prašine i obrišite ekran

### Da bi očistili kućište:

1. Upotrebite maku, suhu krpom.
2. Ukoliko kućište i dalje nije čisto, primenite malu količinu blagog, nenagrizajućeg deterdženta koji je bez-amonijaka i bez-alkohola na čistu, meku krpom bez prašine i potom obrišite površinu.

### Poricanje odgovornosti

- ViewSonic® ne preporučuje da koristite bilo kakva sredstva za čišćenje bazirana na alkoholu ili amonijaku kako bi očistili LCD ekran ili kućište. Za neka hemijska sredstva za čišćenje javljeno je da su oštetila ekran i/ili kućište LCD ekrana.
- ViewSonic ne snosi odgovornost za štetu prouzrokovanu korišćenjem bilo kakvih sredstava za čišćenje baziranih na alkoholu ili amonijaku.

# Rešavanje problema

## Nema napajanja

- Proverite da je taster za napajanje (ili prekidač) UKLJUČEN.
- Proverite da je kabl za struju sigurno povezan za LCD ekran.
- Priključite drugi električni uređaj (poput radija) u istu utičnicu (šteker) kako bi proverili da utičnica obezbeđuje ispravan napon.

## Ekran je uključen ali nema slike

- Proverite da je video kabl priložen uz LCD monitor čvrsto povezan za port sa video izlazom na poleđini kompjutera. Ukoliko drugi kraj video kabla nije trajno prikačen za LCD ekran, čvrsto ga gurnite na odgovarajuće mesto na LCD ekranu.
- Podesite osvetljenje i kontrast.
- Ukoliko koristite Macintosh koji je stariji od modela G3, biće vam potreban adapter za Macintosh.

## Pogrešne ili abnormalne boje

- Ukoliko bilo koje boje (crvena, zelena ili plava) nedostaju, proverite video kabl da bi se uverili kako je čvrsto povezan. Klimave ili polomljene čiode u konektoru na kablju mogu da dovedu do nepravilnog povezivanja.
- Povežite LCD ekran za drugi kompjuter.
- Ukoliko imate stariju grafičku karticu, kontaktirajte ViewSonic® za ne-DDC adapter.

## Kontrolni tasteri ne rade

- Probajte da ne pritiskate više dugmadi istovremeno.

## Podrška za kupce

Za tehničku podršku ili servisiranje proizvoda, pogledajte tabelu ispod ili kontaktirajte svog prodavca.

**PAŽNJA:** Biće potrebno da pružite na uvid serijski broj proizvoda.

Država/Region	Internet prezentacija	Telefon	Е-маил
Srbija	<a href="http://www.viewsoniceurope.com">www.viewsoniceurope.com</a>	<a href="http://www.viewsoniceurope.com/eu/support/call-desk/">www.viewsoniceurope.com/eu/support/call-desk/</a>	<a href="mailto:service_rs@viewsoniceurope.com">service_rs@viewsoniceurope.com</a>

# Ograničena garancija

## ViewSonic® LCD Ekran

### Šta je pokriveno ovom garancijom:

Kopiranja ViewSonic garantuje da su njeni proizvodi ispravni i ne pate od grešaka u materijalu i izradi, prilikom normalnog korišćenja tokom garantnog perioda. Ukoliko se za proizvod dokaže da je neispravan usled neispravnosti materijala ili izrade tokom garantnog perioda, ViewSonic će, po sopstvenom nahođenju, popraviti ili zameniti proizvod odgovarajućim. Zamenjeni proizvod ili delovi mogu da uključuju reciklirane ili fabrički obnovljene delove ili sadržaje.

### Koliko dugo garancija traje:

ViewSonic LCD ekrani imaju garanciju između 1 i 3 godine, u zavisnosti od države u kojoj ste ih kupili i garancija važi za sve delove uključujući izvore svetlosti i za sve troškove servisiranja od datuma kupovine od strane korisnika.

### Koga garancija štiti:

Ova garancija važi samo za prvog kupca.

### Šta garancija ne pokriva:

1. Bilo koji proizvod na kome je serijski broj oštećen, modifikovan ili uklonjen.
2. Oštećenje, kvarove ili habanje proizvoda do koga dođe usled:
  - a. Nesreće, nepravilnog korišćenja, zanemarivanja, požara, vode, munje ili drugih viših sila, neautorizovane modifikacije proizvoda ili ne praćenja uputstava dobijenih sa proizvodom.
  - b. Bilo koja oštećenja proizvoda usled transporta.
  - c. Uklanjanje ili instalaciju proizvoda.
  - d. Razloga koji nisu vezani za sami proizvod, poput talasanja ili nedostatka električnog napona.
  - e. Korišćenja delova ili dodatne opreme koja ne ispunjava specifikacije kompanije ViewSonic.
  - f. Normalnog habanja.
  - g. Bilo kog drugog razloga nevezanog za kvar proizvoda.
3. Bilo koji proizvod koji pokazuje stanje poznato kao "urezivanje slike", a do kog dolazi kada je statička slika prikazana na proizvodu tokom dužeg vremenskog perioda.
4. Uklanjanje, instalaciju, jednosmeran transport, osiguranje i naplatu za podešavanje.

### Kako da obezbedite servisiranje:

1. Za informacije o obezbeđivanju servisa pod garancijom, kontaktirajte Podršku za kupce kompanije ViewSonic (Molimo vas pogledajte stranicu sa Podrškom za kupce). Trebaćete da nam date serijski broj svog proizvoda.
2. Da bi dobili servisiranje pod garancijom, od vas će se tražiti (a) originalni račun/garancija sa datumom kupovine, (b) vaše ime, (c) vaša adresa, (d) opis problema i (e) serijski broj proizvoda.
3. Donesite ili poštom pošaljite proizvod sa plaćenom poštarinom u originalnom pakovanju autorizovanom servisnom centru kompanije ViewSonic ili samoj kompaniji ViewSonic.
4. Za dodatne informacije ili ime najbližeg ViewSonic servisnog centra, kontaktirajte ViewSonic.

### Ograničenje impliciranih garancija:

Ne postoje garancije, izražene ili implicirane, koje se proširuju i važe van ovde sadržanog opisa, uključujući impliciranu garanciju o pogodnosti za prodaju i pogodnosti za određenu svrhu.

**Isključivanje šteta:**

Odgovornost kompanije ViewSonic ograničena je na cenu popravke ili zamene proizvoda. ViewSonic nije odgovoran za:

1. Oštećenje druge svojine izazvano defektima ovog proizvoda, oštećenja baziranih na nepogodnosti, gubitka korišćenja proizvoda, gubitka vremena, gubitka profita, gubitka poslovne šanse, gubitka dobre volje, ometanja poslovnih odnosa, ili drugih komercijalnih gubitaka, čak i u slučaju da je kompanija upozorena na mogućnost takvih šteta.
2. Bilo koje druge štete, bilo slučajne, posledične ili druge.
3. Bilo kakvo optuživanje kupca od neke treće strane.
4. Popravke ili pokušane popravke bilo kog ko nema ovlašćenje kompanije ViewSonic.

**Efekat državnog zakona:**

Ova garancija daje vam određena zakonska prava a možda imate pravo i na druga prava koja se razlikuju od države do države. Neke države ne dozvoljavaju ograničenja impliciranih garancija i/ili ne dozvoljavaju isključivanje slučajnih ili posledičnih šteta, tako da se gore navedena ograničenja i isključivanja možda ne odnose na vas.

**Prodaja izvan SAD i Kanade:**

Za informacije o garanciji i servisiranju ViewSonic proizvoda prodatih van SAD i Kanade, kontaktirajte ViewSonic ili svog lokalnog ViewSonic prodavca.

Garantni period za ovaj proizvod u kontinentalnoj Kini (ne uključujući Hong Kong, Makao i Tajvan) zavisi od uslova i odredbi Kartice za garantovano održavanje.

Za korisnike u Rusiji i Evropi, kompletne detalje garancije koja se nudi možete da pronađete na adresi [www.viewsoniceurope.com](http://www.viewsoniceurope.com) u odeljku za Podršku/Informacije o garanciji (Support/Warranty Information)



**ViewSonic®**