

ViewSonic®



TD2760
Dokunmatik Ekran
Kullanıcı kılavuzu

Model Numarası: VS17780
P/N: TD2760

Uygunluk Bilgisi

NOT: Bu bölümde yönetmeliklerle ilgili tüm gereksinimlere ve ifadelere değinilmektedir. Onaylanan ilgili uygulamalar ünite üzerindeki ad plakası etiketlerine ve ilgili işaretlere başvurur.

FCC Uygunluk Beyanı

Bu cihaz FCC Kuralları 15. Kısımına uygundur. Çalışması aşağıdaki iki duruma bağlıdır: (1) bu cihaz zararlı etkileşime sebep olamaz ve (2) bu cihaz istenmeyen çalışmaya sebep olabilecek etkileşim de dahil olmak üzere alınan herhangi bir etkileşimi kabul etmelidir.

Bu ekipman FCC Yasalarının 15. kısmına uygun olarak test edilmiş ve B Sınıfı dijital cihaz sınırlarına uygun olduğu görülmüştür. Bu sınırlar mesken kurulumlarında zararlı parazitlenmelere karşı yeterli koruma sağlanması için tasarlanmıştır. Bu ekipman radyo frekansı enerjisi üretir, kullanır, bu enerjiyi saçabilir ve talimatlara uygun şekilde kurulmadığında ve kullanılmadığında, radyo iletişimde zararlı parazitlenmelere sebep olabilir. Ancak özel bir kurulumda parazitlenme olacağına dair herhangi bir garanti bulunmamaktadır. Eğer bu ekipman radyo veya televizyon alıcılarında zararlı parazitlenmeye sebep olursa, bu durum cihaz açıp kapatılarak saptanabilir, kullanıcının aşağıdaki önlemlerden birini ya da birkaçını yapmak suretiyle parazitlenmeyi gidermeye çalışması tavsiye edilir:

- Alıcı antenini yeniden yönlendirin veya yerini değiştirin.
- Ekipman ile alıcı arasındaki açıklığı artırın.
- Cihazı alıcının bağlandığı devreden farklı bir prize takın.
- Yardım için yetkili satıcıya ya da deneyimli bir radyo/TV teknisyenine danışın.

Uyarı: Uyumdan sorumlu kişi tarafından açıkça onaylanmayan değişiklikler veya modifikasyonlar yetkilinin cihazı kullanma yetkisini boşa çıkarabilir.

Industry Canada Beyanı

CAN ICES-3 (B)/NMB-3(B)

Avrupa Ülkeleri için CE Uyumu

CE Aygıt 2014/30/EU sayılı EMC yönergesi ve 2014/35/EU sayılı. Düşük Voltaj Yönergesi ile uyumludur.

Aşağıdaki bilgi sadece AB üyesi ülkeler içindir:

Sağda gösterilen işaret Atık Elektrikli ve Elektronik Cihaz Yönergesi 2002/96/EC (WEEE) ile uyumludur.

İşaret, cihazın belediye atıkları ile ATILMAMASI gerektiğini, bunun yerine yerel yasalara göre toplama sistemlerine bırakılması gerektiğini gösterir.



RoHS2 Uyum Beyanı

Bu ürün, Elektrikli ve elektronik cihazlardaki belirli tehlikeli madde kullanımını sınırlandıran (RoHS2 Yönergesi) Avrupa Parlamentosu ve Konseyinin 2011/65/EU numaralı direktifine uygun olarak tasarlanmış ve üretilmiştir ve Avrupa Teknik Adaptasyon Komitesi (TAC) tarafından yayınlanan ve aşağıda gösterilen azami yoğunlaşma değerlerine uyacağı beklenmektedir:

Madde	Önerilen Maksimum Yoğunluk	Gerçek Yoğunluk
Kurşun (Pb)	0,1%	< 0,1%
Cıva (Hg)	0,1%	< 0,1%
Kadmiyum (Cd)	0,01%	< 0,01%
Heksavalent Krom (Cr ⁶⁺)	0,1%	< 0,1%
Polibrominat bifeniller (PBB)	0,1%	< 0,1%
Polibrominat difenil eterler (PBDE)	0,1%	< 0,1%

Yukarıda belirtilen üründeki bazı bileşenler aşağıda belirtildiği üzere RoHS2 Yönergelerinin Eki III doğrultusunda çıkarılmıştır:

Çıkarılan bileşenlerin örnekleri:

1. Aşağıdaki değerleri geçmeyen (lambda başına) özel amaçlar için soğuk katot floresan lambalar ve harici elektrot floresan lambalardaki (CCFL ve EEFL) cıva:
 - (1) Kısa boy (≤ 500 mm): lambda başına en fazla 3,5 mg.
 - (2) Orta boy (> 500 mm ve ≤ 1.500 mm): lambda başına en fazla 5 mg.
 - (3) Uzun boy (> 1.500 mm): lambda başına en fazla 13 mg.
2. Katot ışını tüplerinin camındaki kurşun.
3. Ağırlık olarak %0,2'yi geçmeyen floresan tüplerin camındaki kurşun.
4. Ağırlık olarak %0,4'e kadar alüminyum içeren bir alaşım elementi olarak kurşun.
5. Ağırlık olarak en fazla %4 kurşun içeren bakır alaşımı.
6. Yüksek erime sıcaklığı türündeki lehimlerdeki kurşun (örn. ağırlığa göre %85 veya daha fazla kurşun içeren kurşun bazlı alaşımlar).
7. Kapasitör, vb. piezoelektronik cihazlardaki dielektrik seramik dışındaki cam veya seramikte ya da cam veya seramik matris bileşeninde kurşun içeren elektrikli ve elektronik parçalar.

Dikkat İbareleri ve Uyarılar

1. Cihazı kullanmadan önce bu talimatları tamamen okuyunuz.
2. Bu talimatları güvenli bir yerde muhafaza ediniz.
3. Tüm uyarıları dikkate alın ve tüm talimatları izleyin.
4. LCD ekranından en az 18 inç uzağa oturunuz.
5. LCD ekranını taşıırken daima dikkatli olunuz.
6. Arka kapağı asla çıkarmayın. Bu LCD ekranında yüksek gerilim parçaları bulunmaktadır. Bu parçalara dokunursanız ciddi şekilde yaralanabilirsiniz.
7. Bu cihazı su yakınında kullanmayınız. Uyarı: Yangın veya elektrik çarpması riskini düşürmek için, bu aleti yağmura veya neme maruz bırakmayın.
8. LCD ekranını doğrudan güneş ışığına veya diğer ısı kaynaklarına maruz bırakmayınız. Gözün kamaşmaması için LCD ekranını doğrudan güneş ışığı alacak şekilde yerleştirmeyin.
9. Yumuşak, kuru bir bez kullanarak temizleyiniz. Eğer daha fazla temizlik yapmanız gerekirse, ayrıntılı talimatlar için bu kılavuzda verilen 'Ekranın Temizlenmesi' bölümüne bakınız.
10. Ekranı dokunmaktan kaçının. Cilt yağını çıkarmak çok zordur.
11. Ekranı kalıcı olarak zarar verebileceğinden LCD paneli ovalamayın veya basınç uygulamayın.
12. Havalandırma açıklıklarını kapatmayınız. Cihazı üretici firmanın talimatlarına uygun şekilde kurunuz.
13. Radyatör, ısı kaynakları, soba, fırın ve ısı çıkaran diğer cihazların yanına (amplifikatörler dahil) kurmayınız.
14. LCD ekranını iyi havalandırılan bir alana yerleştirin. LCD ekranının üzerine ısı dağıtımını engelleyen herhangi birşey yerleştirmeyin.
15. LCD ekranının, video kablosunun veya güç kordonunun üzerine ağır cisimler yerleştirmeyin.
16. Eğer duman, anormal gürültü ya da garip bir koku bulunması halinde, LCD ekranını hemen kapatın ve yetkili satıcınıza ya da ViewSonic ile temas kurun. LCD ekranını kullanmaya devam etmeniz tehlikelidir.
17. Polarize edilmiş ya da topraklanmış türde fişlerin güvenlik provizyonlarını tehlikeye atmayınız. Polarize fişte biri diğerinden daha geniş iki ağız bulunmaktadır. Topraklama türündeki fişte iki ağız ve ucuncu bir topraklama dişi bulunmaktadır. Geniş ağız ve üçüncü diş güvenliğinizi için bulunmaktadır. Eğer fiş prizinize uygun değilse, prizi değiştirmek için bir elektrik teknisyeni ile görüşünüz.

(Devamı sonraki sayfada)

18. Güç kablosunu üzerine basılmasına ya da özellikle prizde bükülmesine karşı koruyunuz ve cihazdan görüldüğü yere yönlendirin. Elektrik prizinin ekipmana yakın bir yere yerleştirildiğinden emin olun, böylece prize kolayca erişebilirsiniz.
19. Sadece üretici firma tarafından belirtilen ekleri/aksesuarları kullanın.
20. Sadece üretici firma tarafından belirlenen bir araba, sehpa, üç ayaklı sehpa, destek veya masa ile birlikte ya da cihaz ile birlikte verilenle kullanın. Araba kullanıldığında, arabayı/cihazı hareket ettirirken devrilerek yaralanmaya sebep olmaması için dikkat ibaresi kullanın.
21. Uzun süre kullanılmayacaksa bu cihazı prizden çekin.
22. Tüm servis işlerinin kalifiye servis personeli tarafından yapılmasını sağlayın. Ünite herhangi bir şekilde zarar görmüşse servis görmesi gerekmektedir, örneğin: Güç besleme kablosunun veya tapanın hasar görmesi, sıvı sıçraması veya ünitenin üzerine bir cisim düşmesi, ünitenin yağmura veya neme maruz kalması ya da ünitenin normal çalışmaması veya yere düşmesi.
23. Çevresel değişimler nedeniyle ekranda nem oluşabilir. Bununla birlikte, birkaç dakika sonra kaybolur.



İçindekiler

Uygunluk Bilgisi

FCC Uygunluk Beyanı	i
Industry Canada Beyanı	i
Avrupa Ülkeleri için CE Uyumu	ii
RoHS2 Uyum Beyanı	iii
Dikkat İbareleri ve Uyarılar	iv

Telif Hakkı Bilgileri

Ürün Kaydı.....	2
Kayıtlarınız için	2

Başlangıç

Paket Muhteviyatı	3
Hızlı Kurulum	4
Ek Yazılım Yükleme (İsteğe Bağlı)	4
Donanım Kurulumu.....	5
Dokunma İşlevinin Denetimi	6
Eğme açısı ayarı.....	6
Güvenlik Kilidini Kullanma	7
Duvara Montaj (İsteğe Bağlı).....	8

LCD Ekranının Kullanımı

Saat Modunun Ayarlanması	9
OSD ve Güç Kilidi Ayarları	9
Ekran Görüntüsünün Ayarlanması	10
Ana Menü Kontrolleri	11
Ana Menü Açıklaması.....	11
Güç Yönetimi	12

Diğer Bilgiler

Teknik Özellikler	13
LCD Ekranının Temizliği.....	14
Arıza teşhis.....	15
Müşteri Desteği.....	16
Sınırlı Garanti	17

Telif Hakkı Bilgileri

Telif Hakkı © ViewSonic® Corporation, 2019. Tüm Hakları saklıdır.

Macintosh ve Power Macintosh, Apple Inc şirketinin tescilli ticari markalarıdır.

Microsoft, Windows ve Windows simgesi ABD ve diğer ülkelerde Microsoft Corporation şirketinin tescilli ticari markalarıdır.

ViewSonic'in üç kuşlu simgesi, OnView, ViewMatch ve ViewMeter ViewSonic Corporation şirketinin tescilli ticari markalarıdır.

VESA, Video Electronics Standards Association'ın tescilli ticari markasıdır. DPMS, DisplayPort ve DDC, VESA'nın ticari markalarıdır.

ENERGY STAR® ABD Çevre Koruma Ajansının (EPA) tescilli ticari markasıdır.

ViewSonic Corporation ENERGY STAR® ortağı olarak bu ürünün ENERGY STAR®'ın enerji verimliliği ile ilgili kılavuz bilgilerine uygun olduğunu saptamıştır.

Feragat: ViewSonic Corporation bu belgede geçen teknik veya yayınsal hatalardan sorumlu olmayacaktır; ve bu malzemenin ifşa edilmesi veya bu ürünün kullanılması ve uygulanması sonucu oluşan rastlantısal ya da sonuçsal hasarlardan da sorumlu olmayacaktır.

Ürünün sürekli olarak geliştirilmesi sebebiyle ViewSonic Corporation herhangi bir bildiriye bulunmadan ürünün teknik özelliklerinde değişiklik yapma hakkını saklı tutar.

Bu belgede belirtilen bilgilerde bildiriye bulunmadan değişiklik yapılabilir.

Bu belgenin hiçbir bölümü, ViewSonic Corporation'dan önceden alınan yazılı izin olmaksızın kopyalanamaz, yeniden üretilemez veya herhangi bir şekilde iletilemez.

Ürün Kaydı

Gelecekteki olası ürün ihtiyaçlarını karşılamak için ve yenileri çıktıkça ek ürün bilgileri almak için, ürününüzü çevrimiçi kaydetmek için lütfen ViewSonic web sitesindeki bölgenize ait bölümü ziyaret edin.

ViewSonic CD'sinde de ürün kayıt formunu yazdırma seçeneğiniz vardır.

Doldurduğunuzda, lütfen ilgili ViewSonic ofisine posta veya faks yoluyla gönderin.

Kayıt formunuzu bulmak için, ":\CD\Registration" dizinini kullanın.

Ürününüzü kaydetme gelecekteki müşteri hizmetleri ihtiyacınız için sizi en iyi şekilde hazırlar.

Lütfen bu kullanıcı kılavuzunu yazdırın ve "Kayıtlarınız İçin" bölümünde bilgileri doldurun.

LCD ekranınızın seri numarası ekranın arka tarafında bulunur. Ek bilgi için, lütfen bu kılavuzdaki "Müşteri Desteği" bölümüne bakın.

Kayıtlarınız için

Ürün Adı:	TD2760 ViewSonic Widescreen LCD Display
Model Numarası:	VS17780
Belge Numarası:	TD2760_UG_TRK Rev. 1A 06-03-19
Seri Numarası:	_____
Satın Alınma Tarihi:	_____

Ürün ömrünün bitiminde ürünün imha edilmesi

ViewSonic, çevreye saygı gösterir ve çevreci çalışmaya ve yaşamaya bağlıdır. Daha Akıllı, Daha Çevreci Bilgisayar Kullanımının bir parçası olduğunuz için teşekkür ederiz. Daha fazla bilgi almak için lütfen ViewSonic web sitesini ziyaret edin.

ABD & Kanada: <http://www.viewsonic.com/company/green/recycle-program/>

Avrupa: <http://www.viewsoniceurope.com/eu/support/call-desk/>

Tayvan: <http://recycle.epa.gov.tw/recycle/>

Başlangıç

ViewSonic® LCD ekranını satın aldığınız için teşekkür ederiz.

Önemli! İleride nakil işlemi sırasında kullanmanız için orijinal kutusunu ve tüm ambalaj malzemelerini saklayınız.

NOT: Bu kullanıcı kılavuzundaki "Windows" sözcüğü Microsoft Windows işletim sistemine karşılık gelir.

Paket Muhteviyatı

LCD ekranı paketinizde aşağıdakiler bulunmaktadır:

- LCD ekranı
- Güç kablosu
- Audio kablosu
- D-Sub kablosu
- HDMI kablosu
- USB kablosu
- Hızlı Başlangıç Kılavuzu

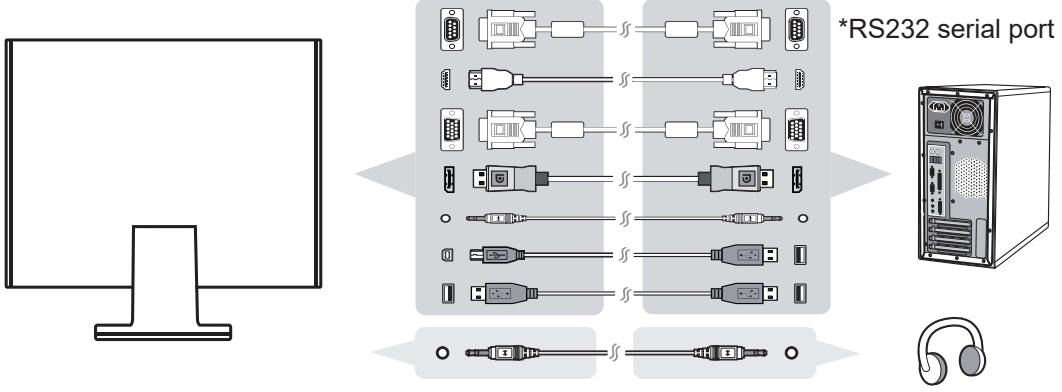
NOT: INF dosyası Windows işletim sistemleri ile uyumu sağlamakta ve ICM dosyası ise (Görüntü Renk Eşleştirmesi) doğru ekran renklerini sağlamaktadır. ViewSonic hem INF ve hem de ICM dosyalarını kurmanızı önerir.

Hızlı Kurulum

1. Video kablosunun bağlanması

- LCD ekranının ve bilgisayarın her ikisinin de kapalı olduğundan emin olun
- Gerekirse arka paneli çıkarın.
- Video kablosunu LCD ekranından bilgisayara bağlayın

2. Güç kordonunu takın (ve gerekli ise AC/DC adaptörünü)



3. LCD ekranını ve bilgisayarı açın

LCD ekranını açın, ardından bilgisayarı açın. Bu sıralama (bilgisayardan önce LCD ekranının açılması) önemlidir.

NOT: Windows kullanıcıları bir ileti görebilirler ve bu iletide INF dosyasını kurmaları istenebilir. Dosyaya erişmek için, lütfen ":\CD\vsfiles" dizinini kullanın.

4. Windows kullanıcıları: Zamanlayıcı modunu ayarlayın (örnek: 1024 x 768)

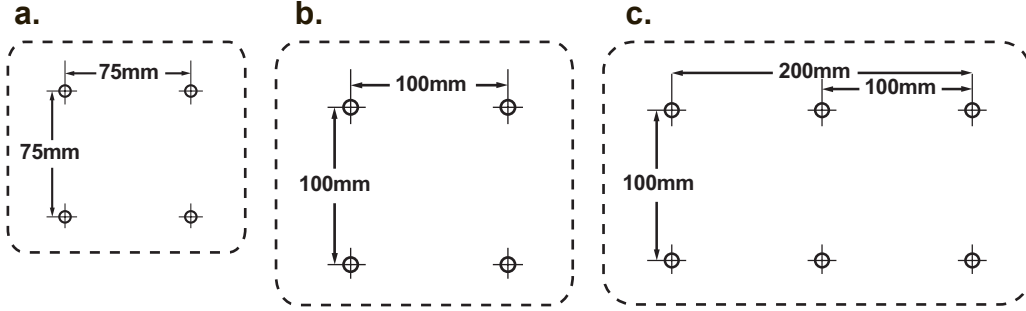
Çözünürlük ve yenileme oranının değiştirilmesi hakkındaki talimatları görmek için grafik kartının kullanıcı kılavuzuna bakınız.

5. Kurulum tamamlanmıştır. Yeni ViewSonic LCD ekranınızı güle güle kullanınız.

Duvara Montaj (İsteğe Bağlı)

NOT: Sadece UL Listeli Duvara Montaj Braketi ile kullanılması içindir. Duvar montaj kiti veya yüksekliği ayarlanabilir ayak almak için, ViewSonic® veya yerel satıcınızla temas kurun. Taban montaj kiti ile birlikte verilen talimatlara bakınız. LCD ekranını masaya monte edilen ekrandan duvara monte edilen ekrana dönüştürmek için aşağıdakileri yerine getiriniz:

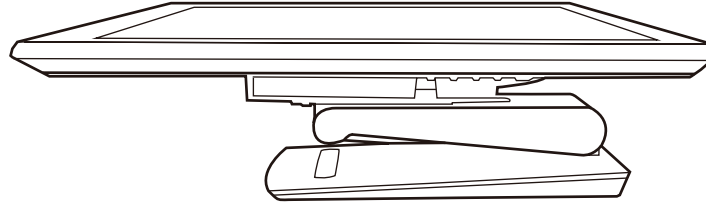
1. Güç düğmesinin kapatıldığını doğrulayın, ardından güç kordonunun bağlantısını kesin.
2. LCD ekranının yüzünü havlu veya battaniye serili bir zemine yatırın.
3. Tabanı çıkarın. (Vidaların çıkarılması gerekebilir.)
4. Ekranınızın arkasında bulunan aşağıdaki VESA montaj arayüzlerinden (a,b,c) birini bulun ve tanımlayın (ekranlarınızın montaj arayüzü için "Teknik Özellikler" sayfasına bakın). VESA uyumlu duvar montaj kitinden montaj desteğini uygun uzunluktaki vidaları kullanarak takın.



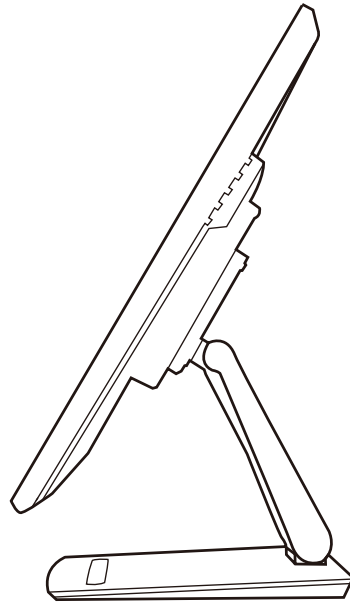
5. Duvara monte etme kitinde verilen talimatları yerine getirerek LCD ekranını duvara sabitleyin.

Donanım Kurulumu

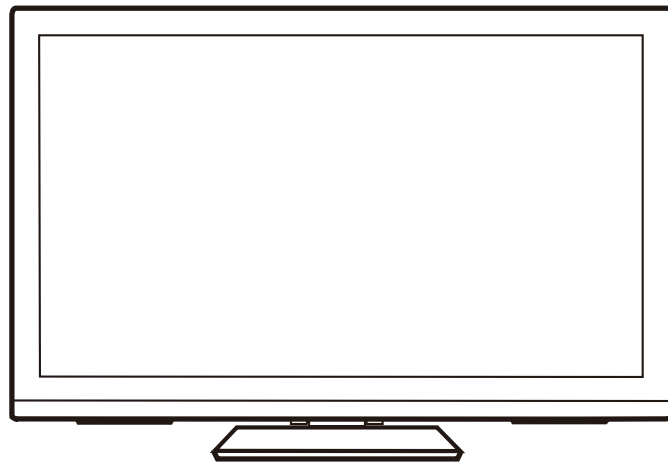
1



2



3



Dokunma İşlevinin Denetimi

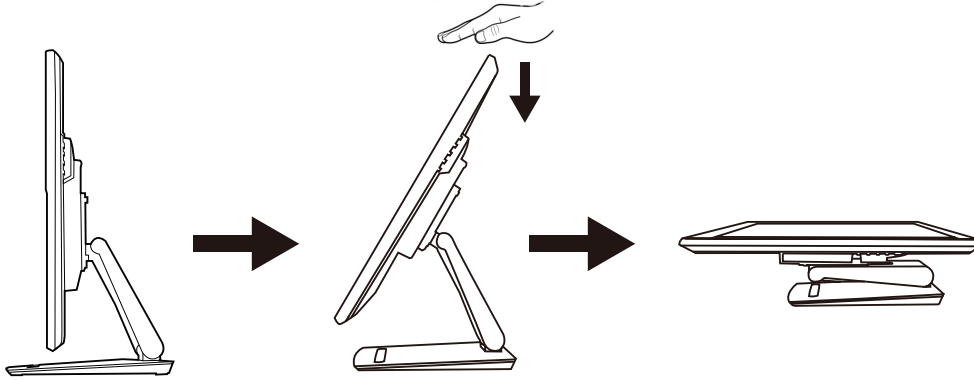
Dokunma işlevini kullanmadan önce, USB kablosunun bağlı ve Windows işletim sisteminin başlatılmış olduğundan emin olun.

Not:

1. USB kablosu yeniden takıldığında veya bilgisayar uyku modundan çıktığında dokunma işlevinin devam etmesi için yaklaşık 5 saniye gerekir.
2. Dokunmatik ekran aynı anda sadece 10 parmağa kadar algılayabilir
3. İmleç, ekrana dokunduğunuzda parmağınızı doğru biçimde izlemediğinde, sorunu gidermek için lütfen aşağıdaki adımları uygulayın.
(İşletim Sistemi: Windows 7, Windows 8, Windows 8.1 ve Windows 10 Ayarı)
 1. Sırasıyla Denetim Masası, Donanım ve Ses, Tablet PC Ayarları kısımlarını açın.
 2. Ayar ögesini seçin.
 3. Ekranınızı yeniden ayarlamak için yönergeleri izleyin.

Eğme açısı ayarı

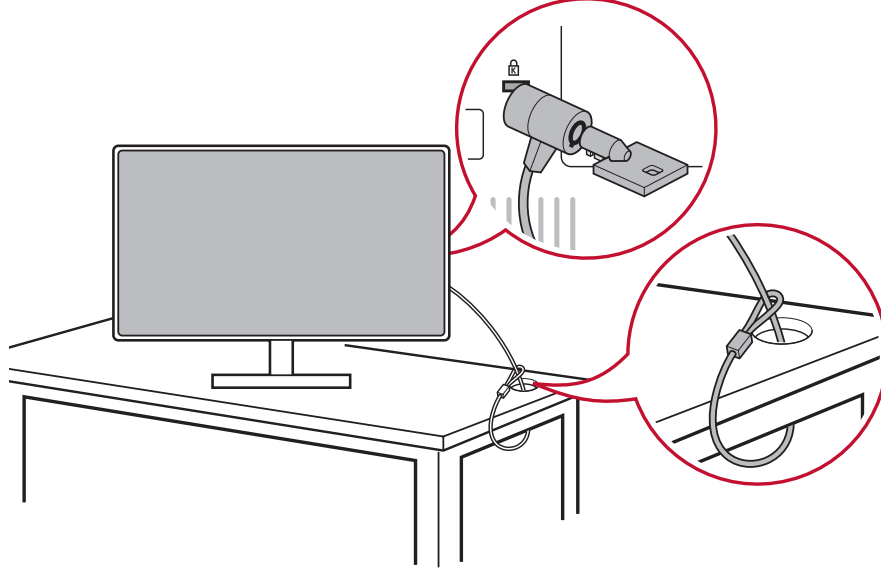
Eğme açısı ayarı (-5° ila 90°)



Güvenlik Kilidini Kullanma

Güvenlik bağlayıcı monitörün arka tarafında bulunur. Kurulum ve kullanım konusunda daha fazla bilgi için.

Aşağıda, başvurmanız için kilidin bir masada ayarlanması örneği verilmektedir.



LCD Ekranının Kullanımı

Saat Modunun Ayarlanması

Ekrandaki görüntü kalitesinin en iyi şekilde sağlanması ve göz yorgunluğunun en aza indirilmesi amacıyla saat modunun ayarlanması önemlidir. Saat modu çözünürlük (örnek 1024 x 768) ve yenileme oranından (veya dikey frekans; örnek 60 Hz) oluşmaktadır. Zamanlama modunu ayarladıktan sonra, ekran görüntüsünü ayarlamak için OSD (Ekran Görüntüsü) kontrollerini kullanın.

En iyi resim kalitesi için, lütfen "Teknik Özellikler" sayfasında listelenen LCD ekranınıza özgü önerilen zamanlama modunu kullanın.

Zamanlama Modunu ayarlamak için:

- **Çözünürlük ayarı:** Başlat Menüsünden Kontrol Panelinden "Görünüm ve Kişiselleştirme"ye erişin ve çözünürlüğü ayarlayın.
- **Yenileme oranının ayarı:** Talimatlar için grafik kartı kullanıcı kılavuzuna bakınız.


ÖNEMLİ: Lütfen grafik kartınızın çoğu LCD ekran için önerilen ayar olan 60 Hz dikey yenileme hızına ayarlandığından emin olun. Desteklenmeyen bir zamanlama modu ayarını seçme hiçbir görüntünün görüntülenmemesiyle sonuçlanabilir ve "Aralık Dışı" mesajı ekranda görünür.

OSD ve Güç Kilidi Ayarları

- **OSD Kilidi:** [1] ve yukarı okuna ▲ basın ve 10 saniye basılı tutun. Eğer herhangi bir düğmeye basılırsa **OSD Locked (OSD Kilitlendi)** iletisi 3 saniye süreyle görülecektir.
- **OSD Kilit açma:** [1] ve yukarı okuna ▲ tekrar basın ve 10 saniye basılı tutun.
- **Güç Düğmesi Kilidi:** [1] ve aşağı okuna ▼ basın ve 10 saniye basılı tutun. Eğer güç düğmesine basılırsa **Power Button Locked (Güç Düğmesi Kilitlendi)** iletisi 3 saniye süreyle görülecektir. Güç arızası oluştuğundan sonra bu ayar yapılarak ya da yapılmadan güç sağlandığında LCD ekranınızın gücü kendiliğinden yerine gelecektir.
- **Güç Düğmesi Kilit Açma:** [1] ve aşağı okuna ▼ tekrar basın ve 10 saniye basılı tutun.

Ekran Görüntüsünün Ayarlanması

Ekranında gösterilen OSD kontrollerini görüntülemek ve ayarlamak için ön kontrol panelinde bulunan düğmeleri kullanın.

	Bekleme Gucu Açma/Kapatma Güç ışığı Mavi = AÇIK Turuncu = Güç Tasarrufu
[1]	Ana Menüü gösterir veya kontrol ekranından çıkar ve ayarları kaydeder.
[2]	Vurgulanan kontrol için kontrol ekranını gösterir. Ayrıca analog ve dijital bağlantı arasında geçiş yapmak için bir kısayol bulunmaktadır.
▲/▼	Menü seçenekleri arasında gezerek görüntülenen kontrolü ayarlar. Parlaklık/Kontrast (▼) / Ses Ayarı (▲).

Ekran ayarını yapmak için aşağıdakileri yapınız:

1. Ana Menüü görüntülemek için [1] düğmesine basınız.
NOT: Tüm OSD menüleri ve ayar ekranları yaklaşık 15 saniye sonra otomatik olarak kaybolacaktır. Bu durum ayar menüsündeki OSD zaman aşımında ayarlanabilir.
2. Ayarlamak için bir kontrol seçmek amacıyla ▲ ve ▼ düğmesine basarak Ana Menüde yukarı veya aşağı gidin.
3. İstedığınız kontrolü seçtikten sonra [2] düğmesine basın.
4. Ayarlamaları kaydetmek ve menüden çıkmak için, OSD görünene kadar düğme [1]'e basın.

Aşağıdaki ipuçları ekranınızı optimum şekilde ayarlamanıza yardımcı olabilir:

- Bilgisayarın grafik kartını önerilen zamanlama modunu desteklemesi için ayarlayın (LCD ekranınıza özgü önerilen ayarlar için "Teknik Özellikler" sayfasına bakın)."Yineleme hızını değiştirme" hakkında talimatlar bulmak için lütfen grafik kartının kullanıcı kılavuzuna bakın.
- Gerekli ise, ekrandaki görüntü tamamen görünür oluncaya kadar Y. KONUM ve D. KONUM'u kullanarak ayar yapınız. (Ekranın kenarında bulunan siyah kenar LCD ekranının 'aktif alanında' açık şekilde dokunulur olmalıdır.)

Ana Menü Kontrolleri

Menü öğelerini yukarı ▲ ve aşağı ▼ düğmelerini kullanarak ayarlayın.

NOT: LCD OSD'nizdeki Ana Menü öğelerini kontrol edin ve aşağıdaki Ana Menü Açıklamasına bakın.

Ana Menü Açıklaması

NOT: Bu bölümde listelenen Ana Menü öğeleri, tüm modellerin tüm Ana Menü öğelerini gösterir. Ürününüzle ilgili gerçek Ana Menü ayrıntıları için, lütfen LCD'nizin Ekranındaki Ana Menü öğelerine bakın.

A Audio Adjust (Ses Ayarı)

ses düzeyini ayarlar, sesi kapatır veya birden fazla kaynağınız varsa girişler arasında geçiş yapar.

Auto Image Adjust (Otomatik Görüntü Ayarı), dalgalanmaları ya da distorsiyonu önlemek için video sinyallerini otomatik olarak boyutlandırır, merkezi konuma getirir ve ince ayar yapar. Otomatik Görüntü Ayarı yapmak için [2] düğmesine basınız.

NOT: Otomatik Görüntü Ayarı birçok genel video kartı ile çalışır. Eğer bu özellik LCD ekranınızda çalışmıyorsa, bu durumda video yenileme oranını 60 Hz değerine indirin ve çözünürlüğü önceden yapılan ayar değerine getirin.

B Brightness (Parlaklık)

ekran görüntüsünün arka plan siyahlık düzeyini ayarlar.

C Color Adjust (Renk Ayarı)

ön-ayar renk sıcaklıkları ve kırmızı (R), yeşil (G) ve mavi (B) renklerinin bağımsız olarak ayarlanmasına olanak sağlayan Kullanıcı Renk modu da dahil olmak üzere birkaç renk ayar modu sağlar. Bu ürünün fabrika ayarı doğal 'dir.

Contrast (Kontrast)

görüntü arka planı (siyah düzey) ve önplanı (beyaz düzey) arasındaki farklılığı ayarlar.

I Information (Bilgi)

Bilgisayardaki grafik kartından gelen zamanlama modunu (video sinyal girişi), LCD model numarası, seri numarası ve ViewSonic® web sitesi URL'sini gösterir. Çözünürlüğü ve yenileme oranını (dikey frekans) değiştirmek için grafik kartınızın kullanıcı kılavuzuna bakınız.

NOT: VESA 1024 x 768 @ 60Hz (önerilen), çözünürlüğün 1024 x 768 olduğu ve yenileme oranının 60 Hertz değerinde olduğu anlamına gelir.

Input Select (Giriş Seçimi)

LCD ekrana takılı birden fazla bilgisayarınız varsa girişler arasında değişiklik yapar.

M Manuel Image Adjust (Manuel Görüntü Ayarı)

Manüel Görüntü Ayarlama menüsünü görüntüler. Çeşitli görüntü kalitesi ayarlarını manuel olarak ayarlayabilirsiniz.

Memory Recall (Bellek Geri Çağırma)

ekran bu kılavuzun Teknik Özellikler bölümünde listelenen fabrika Ön Ayarları Zamanlama Modu'nda çalışıyorsa ayarları fabrika ayarlarını geri döndürür.

İstisna: Bu kontrol, Dil Seçimi veya Güç Kilidi ayarı ile yapılan değişiklikleri etkilemez.

S Setup menu (Ayar menüsü)

Ekran Görüntüsü (OSD) ayarlarını ayarlar.

Güç Yönetimi

Bu ürün, 3 dakika içerisinde herhangi bir sinyal girişi olmadığı takdirde siyah ekran ve düşük güç tüketimi ile Uyku/Güç kapalı moduna girecektir.

Diğer Bilgiler

Teknik Özellikler

LCD	Tip	TFT (İnce Film Transistörü), Active Matrix 1920 x 1080 LCD, 0,31125 mm piksel derecesi
	Ekran Boyutu	Metre Cinsinden: 69 cm İngiliz ölçü birimi cinsinden: 27" (27" görüntülebilir alan)
	Renk Filtresi	RGB dikey türde
	Cam Yüzey	Yansıma Engelleyici tip, $\geq 6H$ sert kaplama
Giriş Sinyali	Video	RGB analog (0,7/1,0 Vp-p, 75 ohm)
	Senkronizasyonu	HDMI (TMDS digital, 100 ohm) Karma Senk., Ayrı Senk, Yeşil Senk. f_h :24-83 kHz, f_v :50-76 Hz
Uygunluk	PC	1920 x 1080'e kadar birbirine geçmez
Çözünürlük¹	Önerilen	1920 x 1080 @ 60 Hz
	Desteklenen	1680 x 1050 @ 60 Hz 1600 x 900 @ 60 Hz 1280 x 1024 @ 60, 75 Hz 1024 x 768 @ 60, 70, 75 Hz 800 x 600 @ 56, 60, 72, 75 Hz 720 x 400 @ 70 Hz 640 x 480 @ 60, 72, 75 Hz
Güç	Voltaj	100-240 VAC, 50/60 Hz (otomatik geçiş)
Ekran alanı	Tam Tarama	597,6 mm (Y) x 336,15 mm (D) 23,53" (Y) x 13,23" (D)
Çalışma şartları	Sıcaklık	+32 °F - +104 °F (0 °C - +40 °C)
	Nem	%20 - %90 (yoğunlaşmaz)
	Yükseklik	10.000 fite kadar
Saklama şartları	Sıcaklık	-4 °F - +140 °F (-20 °C - +60 °C)
	Nem	%5 - %90 (yoğunlaşmaz)
	Yükseklik	40.000 fite kadar
Boyutlar	Fiziki	659,6 mm (G) x 443,3 mm (Y) x 64,0 mm (D) 25,96" (G) x 17,45" (Y) x 17,45" (D)
Duvara Montaj	Mesafe	100 x 100 mm
Ağırlık	Net	17,34 lb (7,88 kg)
Güçten tasarruf modlar	Açık	19,03W (Tipik) (mavi LED)
	Kapalı	<0,3W

¹ Bilgisayarınızdaki grafik kartını bu zamanlama modunu aşacak şekilde ayarlamayın; aksi halde LCD ekranda kalıcı hasar oluşabilir.

* Parlak çerçeveye sahip ekranlarda, çerçeve çevredeki ışığı ve parlak yüzeyleri rahatsız edici bir şekilde yansıtılabileceği için kullanıcı ekranın yerleşimine dikkat etmelidir.

LCD Ekranının Temizliđi

- LCD EKCRANININ KAPATILDIĐINDAN EMİN OLUNUZ.
- EKCRANA VEYA MAHFZAYA HERHANGİ BİR SIVIYI DOĐRUDAN SPREYLEMEYİN VEYA DÖKMEYİN.

Ekranı temizlemek için:

1. Ekranı temiz, yumuřak, havsız bir bez kullanarak silin. Bu iřlem tozu ve diđer partikülleri temizler.
2. Eđer ekran yine temiz deđilse, az miktarda amonyum ve alkol iđermeyen cam temizleme maddesini temiz, yumuřak, hav bırakmayan beze sürün ve ekranı silin.

Mahfazayı temizlemek için:

1. Yumuřak, kuru bir bez kullanın.
2. Eđer mahfaza yine temiz deđilse, temiz, yumuřak, hav bırakmayan bez üzerine az miktarda amonyum ve alkol iđermeyen ve ařındırmayan deterjen sürün ve ardından yüzeyi silin.

Feragat

- ViewSonic® LCD ekranında veya mahfazasında amonyum veya alkol bazlı temizleyicileri kullanmanızı önermemektedir. Bazı kimyasal temizleyicilerin ekrana ve/veya LCD ekranı mahfazasına zarar verdiđi bildirilmiřtir.
- ViewSonic herhangi bir amonyum veya alkol bazlı temizleyici kullanılması ile oluřan hasarlardan sorumlu olmayacaktır.

Arıza teşhis

Güç yok

- Güç düğmesinin (veya anahtarın) AÇIK olduğundan emin olun.
- A/C güç kordonunun LCD ekranına doğru bir şekilde bağlandığından emin olun.
- Prizden doğru voltaj alındığını doğrulamak için elektrik prizine başka bir elektrikli cihaz (örneğin radyo) takın.

Güç AÇIK olmasına rağmen ekranda görüntü yok

- LCD ekranı ile birlikte verilen video kablosunun bilgisayarın arkasında bulunan video çıkış portuna sağlam bir şekilde bağlandığından emin olunuz. Eğer video kablosunun diğer ucu LCD ekranına kalıcı bir şekilde takılmamışsa, kabloyu LCD ekranına sıkıca takın.
- Parlaklığı ve kontrastı ayarlayın.

Yanlış veya anormal renkler

- Eğer herhangi bir renk (kırmızı, yeşil veya mavi) yoksa, video kablosunun doğru bir şekilde takılıp takılmadığını kontrol ediniz. Kablo konektöründeki gevşek ya da kırılan pimler yanlış bağlantı yapılmasına sebep olabilir.
- LCD ekranını diğer bilgisayara bağlayın.
- Eski bir grafik kartına sahipseniz, DDC olmayan adaptör için ViewSonic® ile temasa geçiniz.

Kontrol düğmeleri çalışmamaktadır

- Bir kerede sadece tek bir düğmeye basınız.

Müşteri Desteđi

Teknik destek veya ürün servisi için ařađıdaki tabloya bakınız veya yetkili satıcınız ile temasa geçiniz.

NOT: Ürün seri numarasını vermeniz gerekecektir.

Ülke	Web sitesi	Telefon	E-posta
Türkiye	www.viewsoniceurope.com/tr/	www.viewsoniceurope.com/eu/support/call-desk/	service_tr@ viewsoniceurope.com

Sınırlı Garanti

ViewSonic® LCD Ekranı

Garanti kapsamı:

ViewSonic, garanti süresince malzemede ve işçilikte hata bulunmadığını garanti etmektedir. Eğer garanti süresi boyunca ürünün malzemesinde veya işçilikte arıza bulunduğu kanıtlanırsa, ViewSonic kendi isteğine bağlı olarak ürünü onaracak ya da benzeri bir ürünle değiştirecektir. Değiştirme ürünü veya parçaları yeniden üretilen veya yenilenen parçaları veya komponentleri içerebilir.

Garanti ne kadar etkili kalır:

ViewSonic LCD ekranlar, ışık kaynağı dahil tüm parçalar için ve müşteri satın aldığı ilk tarihten itibaren tüm işçilik için satın aldığınız ülkeye bağlı olarak 1 ila 3 yıl arası garantiye sahiptir.

Garanti kimin için verilmektedir:

Bu garanti sadece ürünü ilk satın alan kişi için verilmektedir.

Garanti neyi kapsamamaktadır:

1. Seri numarasının kazındığı, değiştirildiği veya çıkarıldığı herhangi bir ürün.
2. Aşağıdakilerden kaynaklanan hasar, bozulma veya arızalanma:
 - a. Kaza, yanlış kullanım, ihmal, yangın, su, yıldırım veya diğer doğal afetler, ürünün izinsiz değiştirilmesi veya ürün ile birlikte verilen talimatların yerine getirilmemesi.
 - b. Nakliye sebebiyle üründe meydana gelen herhangi bir hasar.
 - c. Ürünün sökülmesi veya kurulumu.
 - d. Elektrik gücündeki dalgalanmalar veya arızalanmalar gibi üründen kaynaklanmayan sebepler.
 - e. ViewSonic'in teknik özelliklerini yerine getirmeyen malzemeler veya parçalar.
 - f. Normal yıpranma ve yırtılma.
 - g. Ürün arızası ile ilgili olmayan diğer bir sebep.
3. Üründe uzun süreli olarak statik görüntü oluştuğunda meydana gelen ve genel olarak "görüntü yanması" olarak bilinen bir durumdaki herhangi bir ürün.
4. Sökme, kurma, tek yönlü taşıma, sigorta ve ayar hizmeti için olan masraflar.

Nasıl hizmet alırım:

1. Garanti altında hizmet almak için, ViewSonic Müşteri Destek hattı (lütfen Müşteri Destek sayfasına bakınız) ile temasa geçiniz. Ürünün seri numarasını vermeniz.
2. Garanti altında hizmet almak için aşağıdakileri sağlamanız gerekecektir (a) satış tarihi bulunan satış makbuzu, (b) adınız, (c) adresiniz, (d) sorunun açıklaması ve (e) ürünün seri numarası.
3. Ürünü ön ödemeli olarak yetkili bir ViewSonic servis merkezine veya ViewSonic'e orijinal kutusunda gönderin.
4. Ek bilgi almak için ya da en yakın ViewSonic servis merkezini öğrenmek için ViewSonic ile temas kurunuz.

Zımni garanti sınırlaması:

Satışa uygunlukla ilgili olarak verilen zımni garanti ve belli bir amaca uygunluk da dahil olmak üzere zımni ya da beyan edilen herhangi bir garanti bulunmamaktadır.

Hasarların hariç bırakılması:

ViewSonic'in sorumluluğu onarım maliyetleri veya ürünün değiştirilmesi ile sınırlıdır. ViewSonic aşağıdakiler için sorumlu değildir:

1. Üründeki herhangi bir hasar sebebiyle diğer mülklere verilen hasar, uygun olmama, ürünün kullanılmaması, zaman kaybı, iş fırsatlarının kaybı, itibar kaybı, iş ilişkilerinin zarar görmesi veya bu tür kayıpların bildirilmesine rağmen diğer ticari kayıplar sebebiyle oluşan hasarlar.
2. Rastlantısal, sonuçsal veya diğer türlü hasarlar.
3. Diğer tarafların ortaya attığı diğer iddialar.
4. ViewSonic tarafından yetki verilmeyen bir kişi tarafından onarılması veya onarılmaya çalışılması.

Eyalet yasalarının etkisi:

Bu garanti size özel yasal haklar tanır ve ülkeden ülkeye farklılık gösterebilecek diğer haklara da sahip olabilirsiniz. Bazı ülkeler zımnî garantilere getirilen sınırlamalara ve/veya rastaltısal veya sonuçsal hasarlardan oluşan sınırlamalara izin vermemektedir, dolayısıyla yukarıda belirtilen sınırlar ve hariç bırakma durumları sizin için geçerli olmayabilir.

ABD veya Kanada dışındaki ülkelerde satış:

ABD ve Kanada dışındaki ülkelerde satılan ViewSonic ürünleri hakkındaki garanti bilgileri için ViewSonic ya da bölgenizde bulunan ViewSonic yetkili satıcısı ile temasa geçiniz.

Bu ürünün Anakara Çin'deki (Hong Kong, Macao ve Tayvan hariç) garanti süresi, Bakım Garanti Kartında belirtilen şartlara ve koşullara tabidir.

Avrupa ve Rusya'daki kullanıcılar için verilen garantinin tüm ayrıntıları www.viewsoniceurope.com sayfasında Destek/Garanti Bilgisi kısmında bulunabilir.



ViewSonic®