



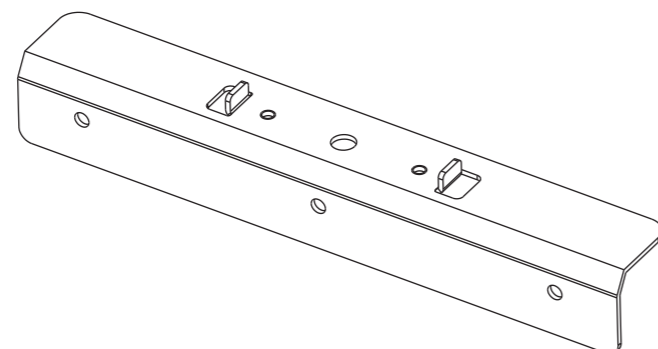
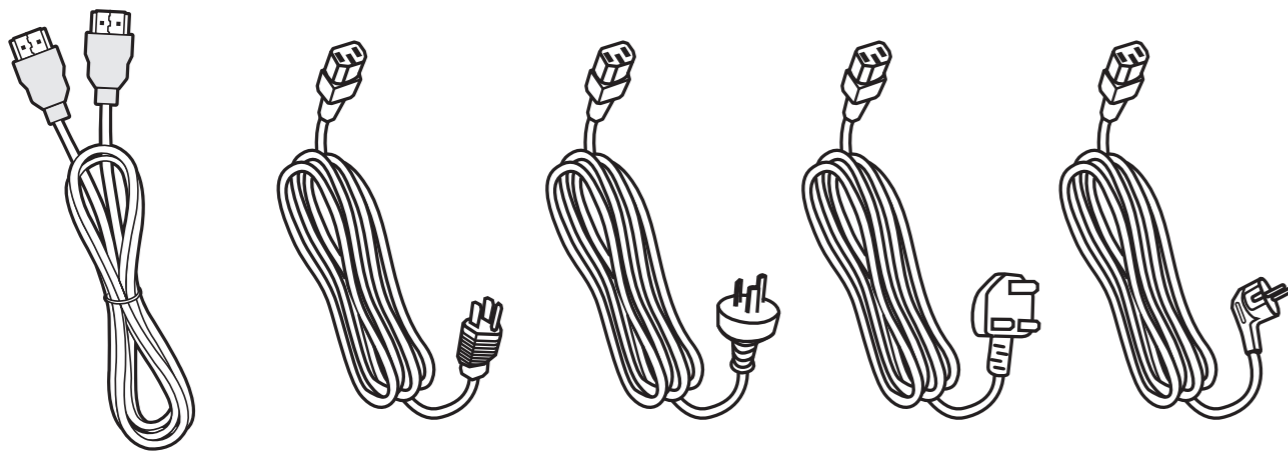
CDE9800

Pantalla táctil comercial

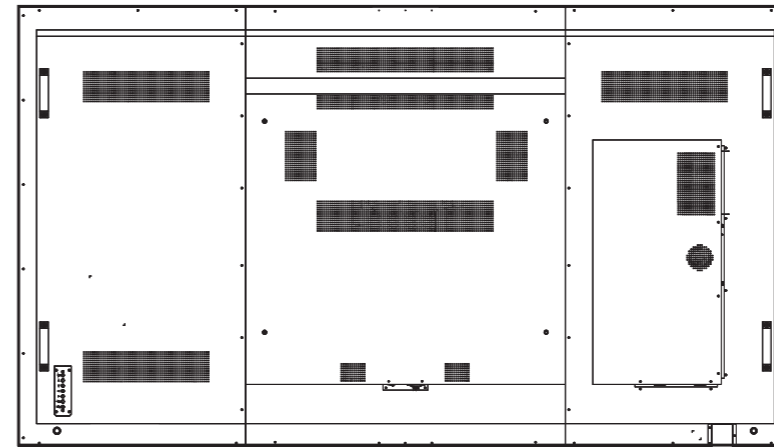
Guía de inicio rápido

1 Contenido del paquete

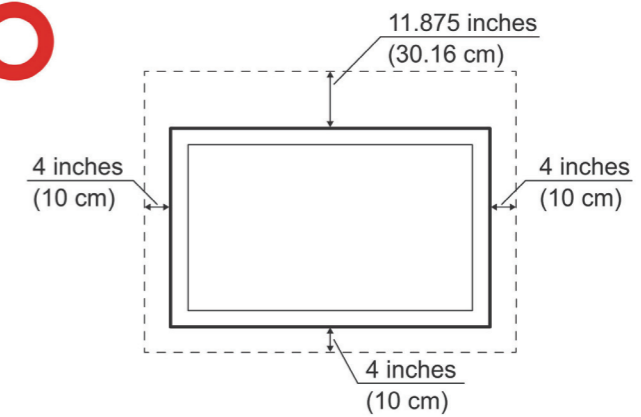
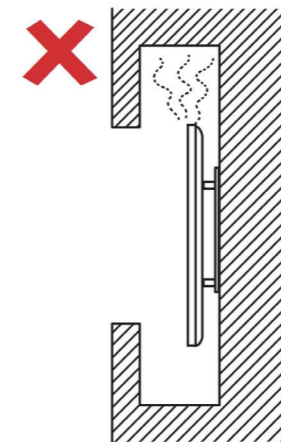
- Cable HDMI
- Cable de alimentación x 4
- Mando a distancia
- Pilas de tipo AAA x 2
- Guía de inicio rápido
- Declaración de cumplimiento
- Placa para cámara web x 1
- Wall mount screws x 4, tornillos para cámara web x 5



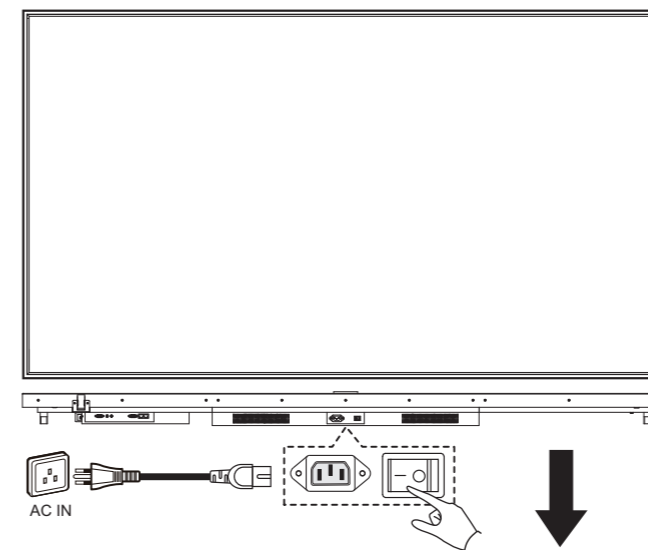
2 Especificaciones del kit para instalación en pared (VESA)



pulgada	Especificaciones VESA (A x B)
CDE9800 - 98"	800 x 600 mm
Tornillo estándar (C x D)	Cantidad
M8 x 20 mm	4



3 Empezar a usar



4 Accesorio opcional



Módulo de PC OPS de ViewSonic: serie VPC12



Visite el centro de soporte técnico en línea de ViewSonic para obtener más información.