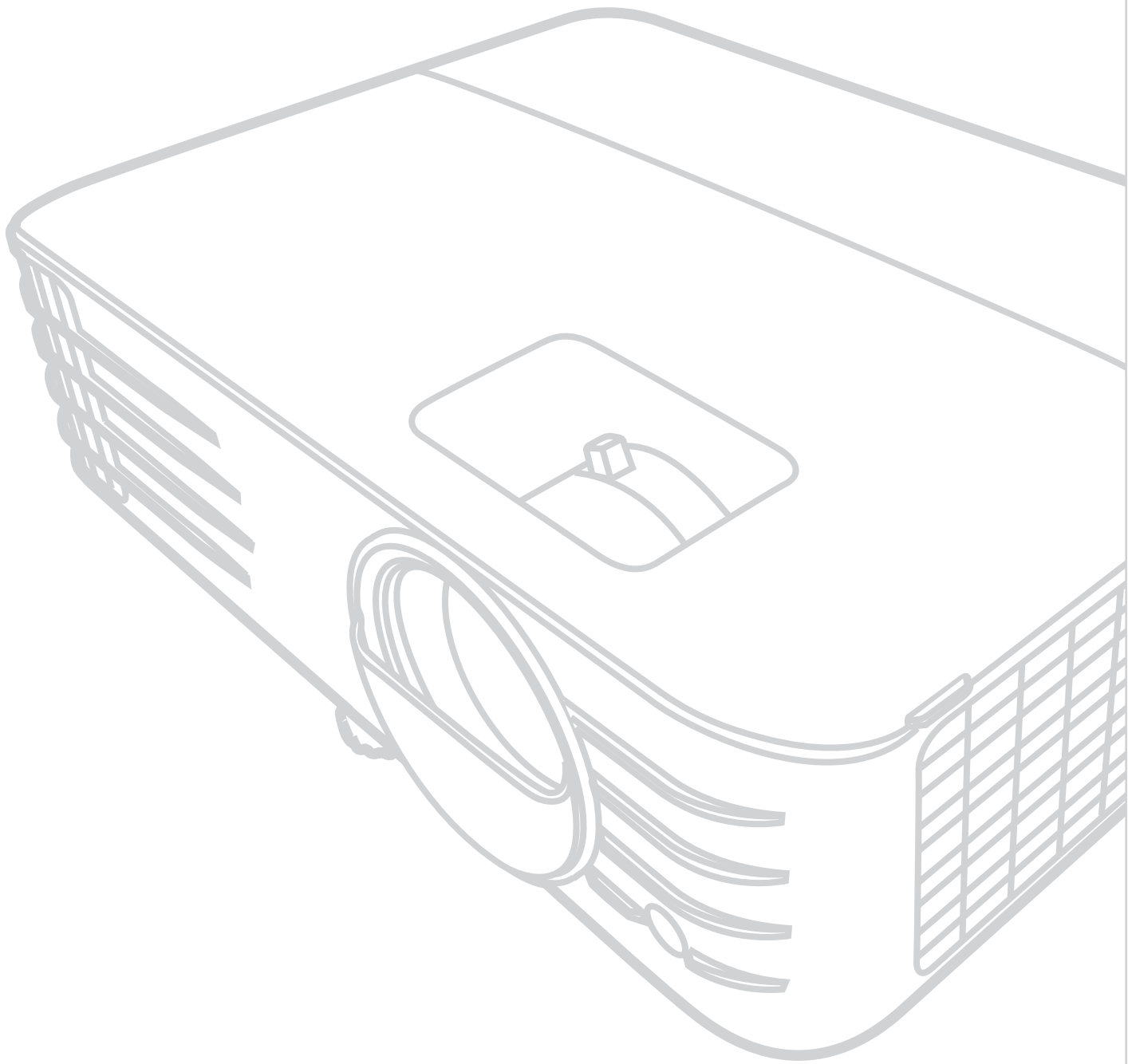


> **PX701-4K/PX701-4KE/PX728-4K/PX748-4K**
投影机
用户指南



型号 VS18244/VS18338/VS18339
产品名称: PX701-4K/PX701-4KE/PX728-4K/PX748-4K

感谢您选择 ViewSonic®

作为全球领先的视觉解决方案提供商，ViewSonic® 一直致力于超越全球用户对技术演进、创新和简化的期望。在 ViewSonic®，我们坚信，我们的产品有能力对世界做出积极的影响，我们有信心通过您选择的 ViewSonic® 产品为您提供更好的服务。

再次感谢您选择 ViewSonic® ！

➤ 安全预防措施

开始使用投影机之前，**请阅读以下安全预防措施。**

- 请妥善保管本用户指南，以供日后参考。
- 请阅读所有警告并按照所有说明进行操作。
- 至少在投影机周围留有 20" (50 cm) 的间隙，以确保正确通风。
- 将投影机放置在通风条件良好的区域。请勿在投影机上防止任何物品，以免影响散热。
- 请勿将投影机放置在不平整或不稳定的表面上。投影机可能掉落，进而导致人员受伤或投影机故障。
- 如果投影机向左或向右倾斜 10 度以上，向前或向后倾斜角度不超过 15°，请勿使用。
- 切勿在使用过程中直视投影机镜头。强光束可能会损害眼睛。
- 投影机工作时，切勿用任何物体挡住投影镜头，否则会造成物体变热、变形甚至起火。
- 切勿自行拆卸投影机。如果接触带电部件，内部存在的危险高压可能会导致死亡。
- 移动头藕应急时，请多加留意，以免投影机掉落或撞到其他物品。
- 请勿将任何重物放在投影机或连接线上。
- 请勿垂直放置投影机。否则投影机可能掉落，进而导致人员受伤或投影机故障。
- 请勿将投影机暴露于阳光直射或其他持续发热源之下。请勿安装在任何热源旁边，如散热器、热调节器、火炉、或其他可能使投影机温度提升到危险级别的的设备（包括放大器）。
- 请勿在投影机附近或投影机上面放置液体。液体如果溅入投影机内会导致投影机故障。如果投影机受潮，请断开其与电源的连接，并致电当地的服务中心维修投影机。
- 当投影机在运行时，您可能会感觉有热气和气味从通风栅中排出。这是正常现象，而不是产品缺陷。
- 请勿尝试曲解极化或接地类型插头的安全用途。极性插头有一宽一窄两个插片。接地型插头有两个插片和一个接地插片。宽插片和接地插片用于确保用户安全。如果插头无法插入插座，请使用适配器，不要尝试强行将插头插入插座。
- 连接到电源插座时，请勿拔下接地插片。请确保接地插片一直插入。
- 防止电源线被踩踏或受挤压，特别是在插头以及与投影机的连接点等处。

- 某些国家的电压不稳定。根据设计，此投影机在 100 到 240 伏特的交流电压范围内可以安全运行，但停电或电压波动超过 ± 10 伏特时无法工作。在电压可能波动或断电的区域，建议您通过电源稳压器、电涌保护器或不间断电源 (UPS) 来连接投影机。
- 如果发现冒烟、异常噪音或异味，请立即关闭投影机并致电经销商或 ViewSonic®。继续使用投影机会有危险。
- 仅可使用制造商指定的连接件 / 附件。
- 如果投影机长时间不用，请将电源线从交流插座中拔下。
- 所有维修工作皆应由合格维修人员处理。



小心：该产品会发出可能有害的光辐射。与任何明亮光源一样，请勿直视光束，**RG2 IEC 62471-5:2015**

> 内容

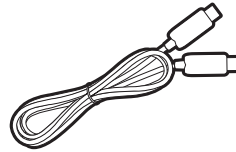
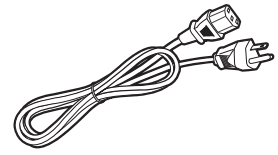
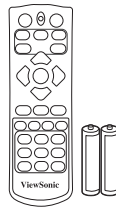
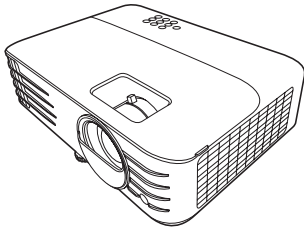
简介	8
包装内容	8
产品概述	9
投影机	9
控制按钮和功能	9
连接端口	10
遥控器	11
控制按钮和功能	11
遥控有效范围	13
更换遥控器电池	13
初始设置	14
选择位置	14
投影尺寸	15
PX701-4K	15
在 16:9 屏幕上显示 16:9 的图像	15
在 4:3 屏幕上显示 16:9 的图像	16
PX728-4K/PX748-4K	16
在 16:9 屏幕上显示 16:9 的图像	16
在 4:3 屏幕上显示 16:9 的图像	17
安装投影机	18
防止未经授权的使用	19
使用安全锁孔	19
使用密码功能	20
设置密码	20
更改密码	21
禁用密码功能	21
忘记密码	22
密码恢复程序	22
锁定控制键	23

连接	24
连接到电源	24
连接到视频/电脑源	25
HDMI 连接	25
连接到音频	25
操作	27
打开或关闭投影机	27
启动投影机	27
首次激活	27
关闭投影机	28
选择输入信号源	29
调整投影图像	30
调整投影机的高度和投影角度	30
自动调整图像	30
微调图像大小和清晰度	30
校正梯形失真	31
调整 4 角	32
隐藏图像	32
通过局域网控制投影机	33
配置 LAN 控制设置	33
菜单功能	35
一般屏显 (OSD) 菜单操作	35
屏显 (OSD) 菜单树	36
显示菜单	42
图像菜单	46
电源管理菜单	50
基本菜单	52
高级菜单	54
系统菜单	58
信息菜单	60

附录	61
规格.....	61
投影机尺寸.....	62
分辨率表.....	62
HDMI (PC).....	62
HDMI (视频)	63
故障排除.....	65
常见问题.....	65
LED 指示灯.....	66
维护.....	67
一般注意事项.....	67
清洁镜头.....	67
清洁机壳.....	67
存放投影机.....	67
免责声明.....	67
光源信息.....	68
光源使用时间.....	68
延长光源使用寿命.....	68
光源更换时间.....	69
更换光源.....	69

> 简介

包装内容



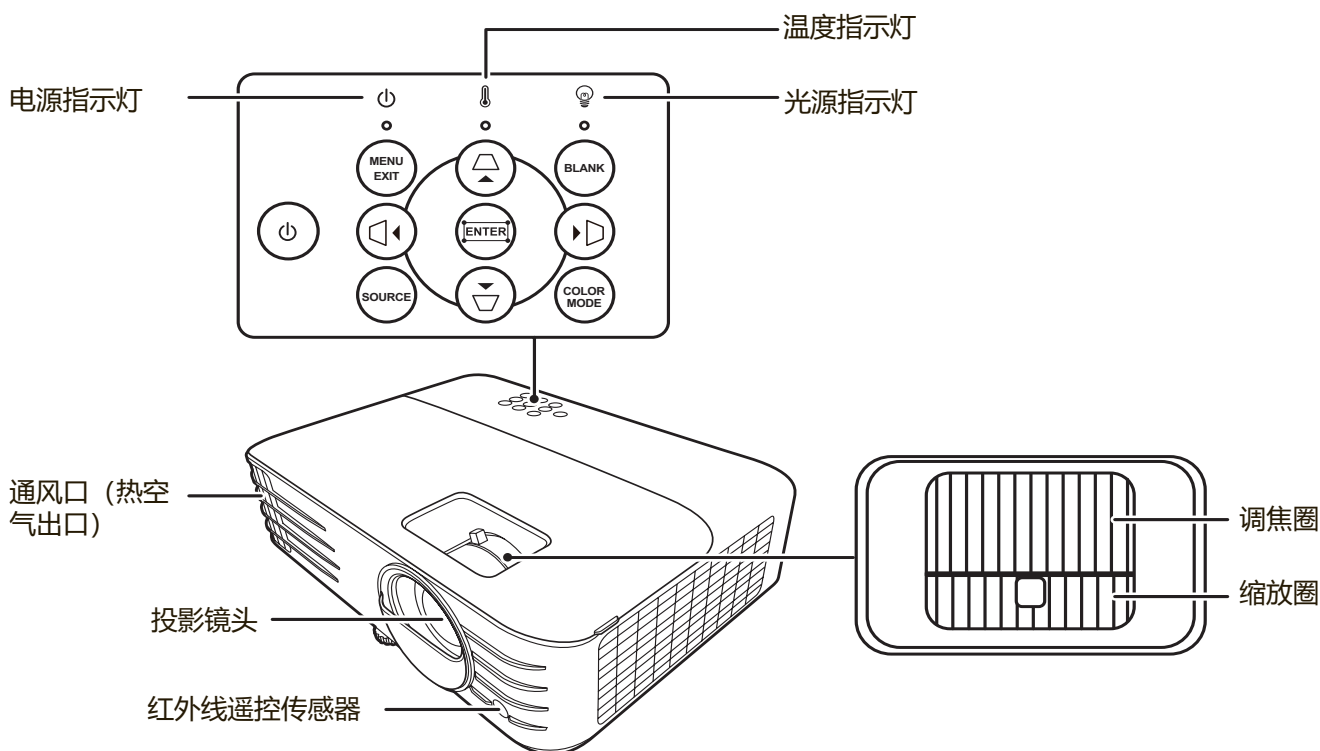
(仅适用于
PX728-4K/PX748-4K)

注：包装内的电源线和视频线根据您所在国可能有所不同。请联系当地经销商以获得更多信息。

产品概述

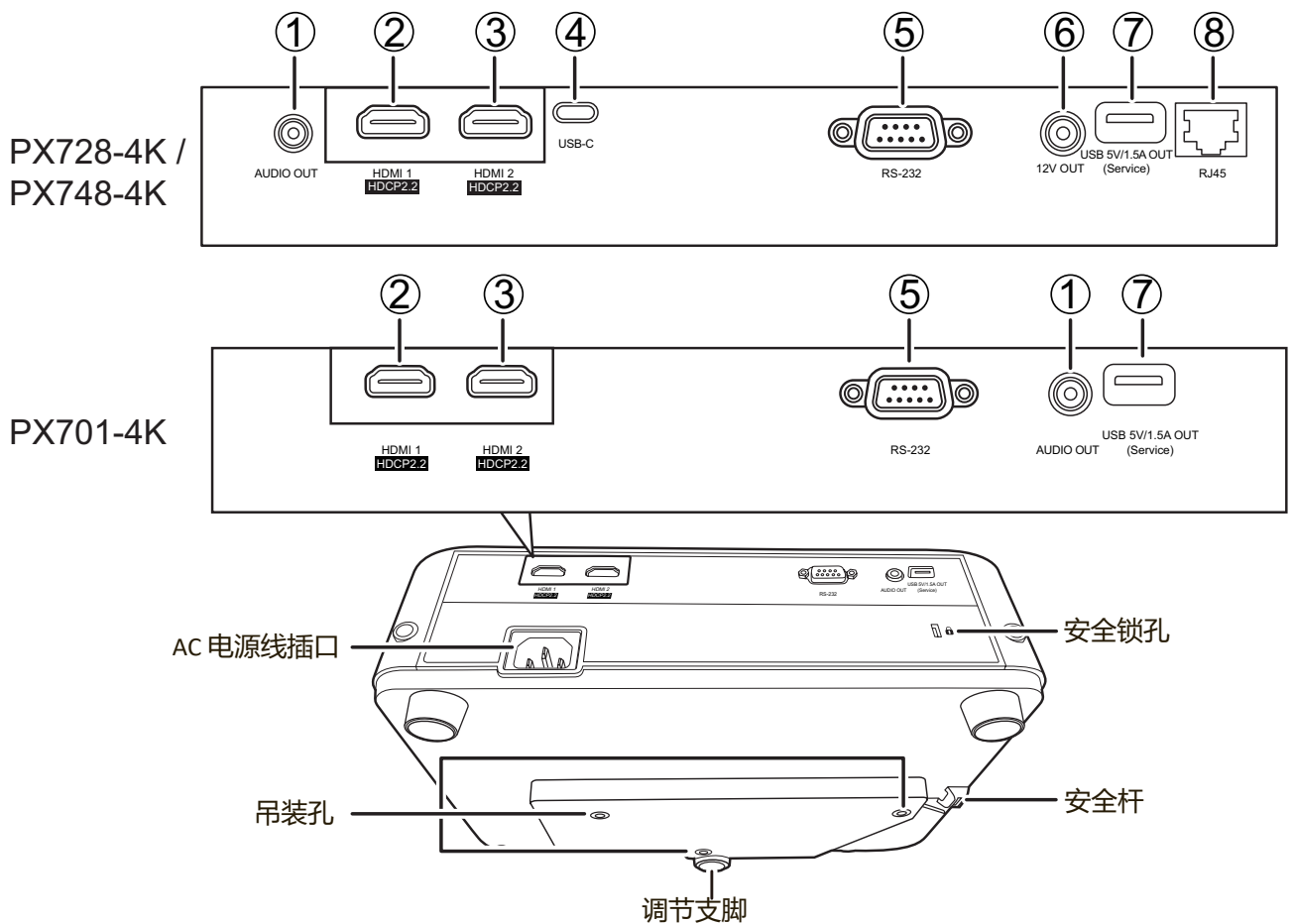
投影机

控制按钮和功能



按键	描述
[⏻] 电源	可让投影机在待机和开机模式之间进行切换。
[▭/▮/▯/▰] 梯形失真校正键	手动校正因投影角度而产生的变形图像。
[◀/▶/▲/▼] 左/右/上/下	当屏显 (OSD) 菜单激活后, 选择所需的菜单项并进行调整。
Menu/Exit	打开屏显 (OSD) 菜单。
Source	显示输入信号源选择条。
Blank	隐藏屏幕图像。
Enter	当屏显 (OSD) 菜单激活后, 打开所选的屏显 (OSD) 菜单项。
[⏏] (边角调整)	显示边角调整菜单。
Color Mode	显示色彩模式选择条。

连接端口



端口	描述
[1] AUDIO OUT	音频信号输出插口。
[2] HDMI 1	HDMI 端口。
[3] HDMI 2	HDMI 端口。
[4] USB-C	USB-C 端口。
[5] RS-232	RS-232 控制端口。
[6] 12V OUT	12V DC 输出端子。
[7] USB 5V/1.5A OUT (Service)	适用于电源的 USB Type A 端口。
[8] RJ-45	局域网端口。

遥控器

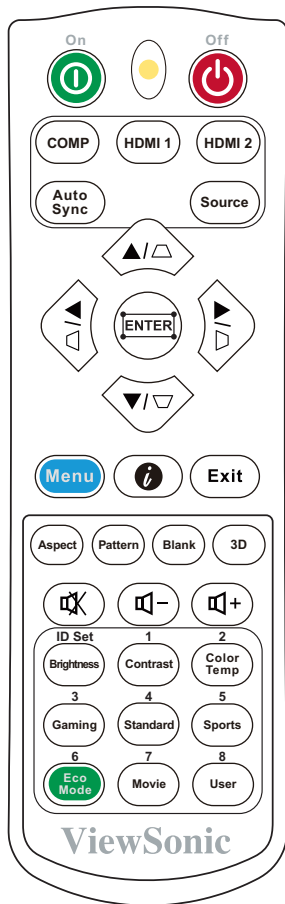
控制按钮和功能

PX701-4K



按钮	描述
①On/⏻Off	可在待机模式和开机之间进行切换。
COMP (VGA)	无法使用。
VIDEO (视频)	无法使用。
HDMI	从 HDMI 1 或 HDMI 2 端口选择信号源显示画面。重复按此按钮可在 2 个端口之间切换。
Auto Sync (自适应)	可自动为所显示的图像确定最佳图像时序。
Source (信号源)	显示信号源选择栏。
[▭/▭] 梯形失真校正键	手动校正因投影角度而产生的变形图像。
Enter (确定)	打开所选的 OSD 菜单项。

按钮	描述
◀左/▶右 ▲上/▼下	选择所需菜单项目进行调整。
Menu (菜单)	打开/关闭屏显 (OSD) 菜单或可回到上一个 OSD 菜单。
i (信息)	显示 信息 菜单。
Exit (退出)	退出并保存菜单设置。
Aspect (宽高比)	显示宽高比选择栏。
Freeze (冻结)	冻结投影图像。
Pattern (测试图)	显示内嵌的测试画面。
Blank (空屏)	隐藏屏幕图像。
PgUp (上页) / PgDn (下页)	操作相连接电脑上的显示软件程序, 该程序响应 Page Up 和 Page Down 命令 (如 Microsoft PowerPoint) 。 注: 只有在选择了电脑输入信号时才能使用。
Eco Mode (省电)	选择 Eco 模式。
🔊+ (提高音量)	增大音量。
🔊- (降低音量)	降低音量。
🔇 (静音)	打开和关闭音频。
🔍+	放大投影图像尺寸。
🔍-	缩小投影图像尺寸。
Color Mode (色彩)	显示色彩模式选择条。



按钮	描述
① On/⏻ Off	可在待机模式和开机之间进行切换。
COMP	无法使用。
HDMI 1	从 HDMI 1 端口选择信号源显示画面。
HDMI 2	从 HDMI 2 端口选择信号源显示画面。
Auto Sync	可自动为所显示的图像确定最佳图像时序。
Source	显示信号源选择栏。
[▭/▭/▭/▭] 梯形失真校正键	手动校正因投影角度而产生的变形图像。
Enter	打开所选的 OSD 菜单项。
⏏ (边角调整)	显示边角调整菜单。

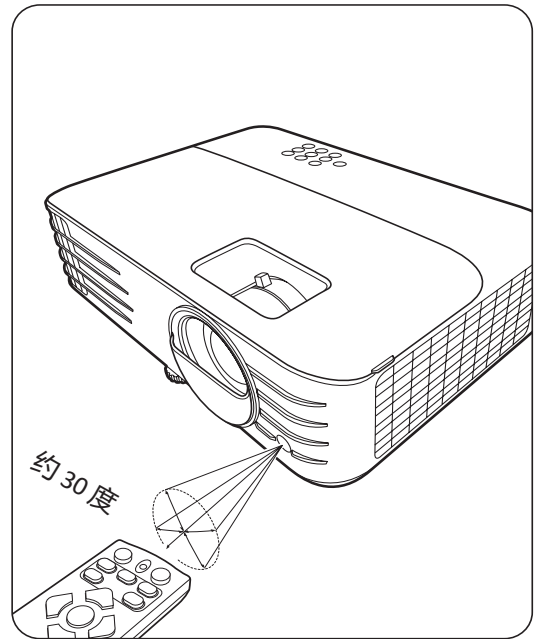
按钮	描述
◀左▶右 ▲上/▼下	选择所需菜单项目进行调整。
Menu	打开/关闭屏显 (OSD) 菜单或可回到上一个 OSD 菜单。
ⓘ (信息)	显示 信息 菜单。
Exit	退出并保存菜单设置。
Aspect	显示宽高比选择栏。
Pattern	显示内嵌的测试画面。
Blank	隐藏屏幕图像。
3D	显示 3D 菜单。 注： 只有特定機種才能使用。
🔊+ (提高音量)	增大音量。
🔊- (降低音量)	降低音量。
🔇 (静音)	打开和关闭音频。
Brightness	显示亮度调节条。
Contrast	显示对比度调节条。
Color Temp	显示色温选择菜单。
Gaming	选择 游戏 模式。
Standard	选择 标准 模式。
Sports	选择 运动 模式。
Eco Mode	选择 Eco 模式。
Movie	选择 电影 (Rec. 709) 模式。
User	选择 用户 1 或 用户 2 模式。

遥控有效范围

要确保遥控器的适当功能，请按以下步骤操作：

1. 握住遥控器时，必须与投影机的红外遥控传感器保持 30 度以内的垂直角度。
2. 遥控器和传感器之间的距离不应超过 8 米（26 英尺）。

注：请参见红外线 (IR) 遥控传感器位置图解。

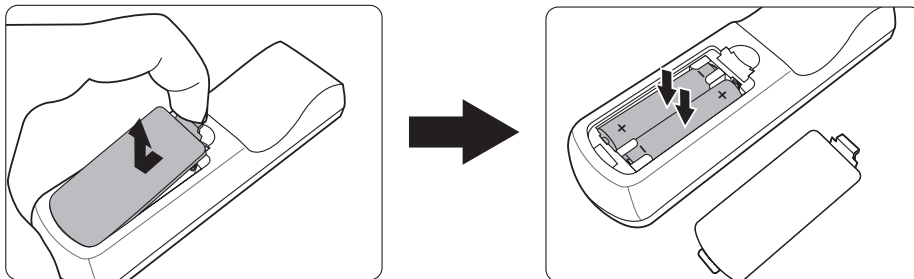


更换遥控器电池

1. 按压卡榫并将其向下滑动，将电池盖从遥控器背面卸下。
2. 卸下任何已有的电池（如需要）并安装两节 AAA 电池。

注：观察电池的极性（如图所示）。

3. 将电池盖对准遥控器底部并往下推回。



注：

- 不要将遥控器和电池放置在过热或过湿的环境下。
- 只可使用电池厂商推荐的相同或同类电池进行更换。
- 根据厂商说明和当地环境规定处理旧废电池。
- 如果电池用尽或长时间不用遥控器，请将电池取出，以免损坏遥控器。

> 初始设置

本章节对设置投影机作详细说明。

选择位置

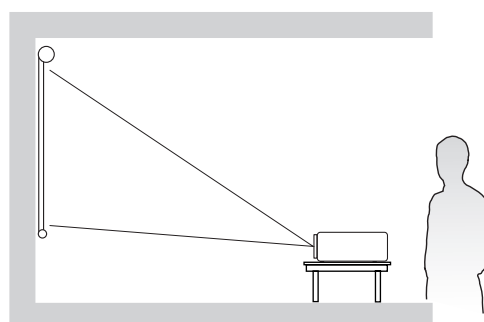
个人偏好和房间布置将决定安装位置。考虑以下因素：

- 屏幕的大小和位置。
- 适用的电源插座位置。
- 投影机和其它设备的位置和距离。

投影机可安装在下列位置之一：

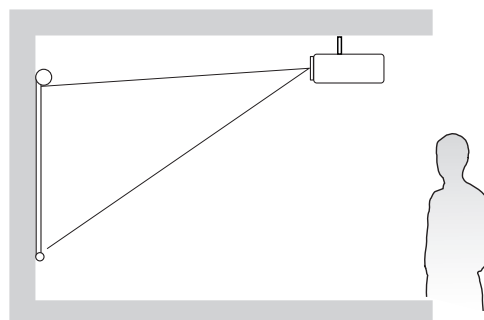
1. 桌上正投

投影机位于屏幕的正前方靠近地面的位置。



2. 吊装正投

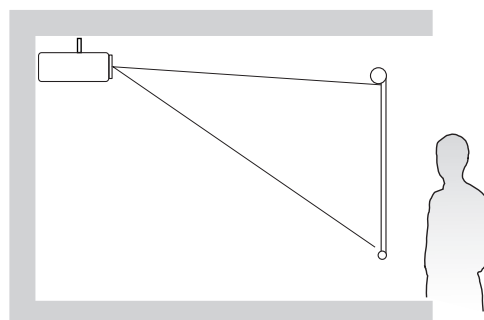
投影机倒挂于屏幕正前方的天花板上。



3. 吊装背投

投影机倒挂于屏幕后方的天花板上。

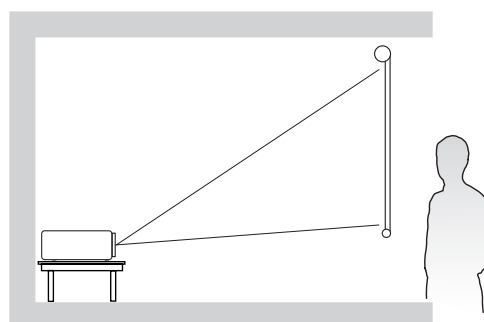
注：这时你需要一个专用的背投屏幕。



4. 桌上背投

投影机位于屏幕的后方靠近地面的位置。

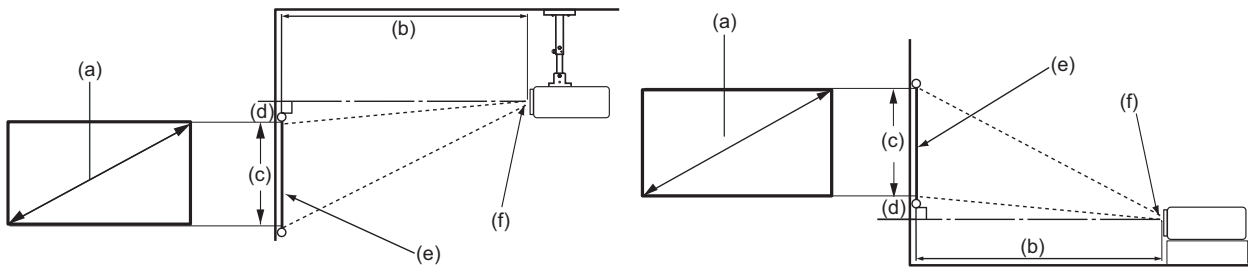
注：这时你需要一个专用的背投屏幕。



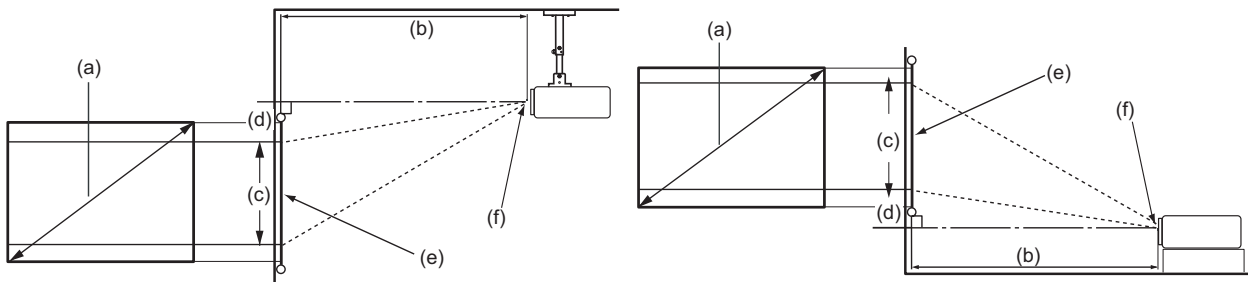
投影尺寸

注：请参见第 61 页的“规格”以了解投影机的自然显示分辨率。

• 在 16:9 屏幕上显示 16:9 的图像



• 在 4:3 屏幕上显示 16:9 的图像



注：(e) = 屏幕 / (f) = 镜头中心

PX701-4K

在 16:9 屏幕上显示 16:9 的图像

(a) 屏幕尺寸		(b) 投影距离				(c) 图像高度		(d) 垂直偏移			
		最小		最大				最小		最大	
英寸	毫米	英寸	毫米	英寸	毫米	英寸	毫米	英寸	毫米	英寸	毫米
60	1524	79	1996	86	2195	29	747	2.9	74.7	2.9	74.7
70	1778	92	2328	101	2561	34	872	3.4	87.2	3.4	87.2
80	2032	105	2661	115	2927	39	996	3.9	99.6	3.9	99.6
90	2286	118	2994	130	3293	44	1121	4.4	112.1	4.4	112.1
100	2540	131	3326	144	3659	49	1245	4.9	124.5	4.9	124.5
110	2794	144	3659	158	4025	54	1370	5.4	137.0	5.4	137.0
120	3048	157	3992	173	4391	59	1494	5.9	149.4	5.9	149.4
130	3302	170	4324	187	4757	64	1619	6.4	161.9	6.4	161.9
140	3556	183	4657	202	5123	69	1743	6.9	174.3	6.9	174.3
150	3810	196	4989	216	5488	74	1868	7.4	186.8	7.4	186.8
160	4064	210	5322	230	5854	78	1992	7.8	199.2	7.8	199.2
170	4318	223	5655	245	6220	83	2117	8.3	211.7	8.3	211.7
180	4572	236	5987	259	6586	88	2241	8.8	224.1	8.8	224.1
190	4826	249	6320	274	6952	93	2366	9.3	236.6	9.3	236.6
200	5080	262	6653	288	7318	98	2491	9.8	249.1	9.8	249.1

在 4:3 屏幕上显示 16:9 的图像

(a) 屏幕尺寸		(b) 投影距离				(c) 图像高度		(d) 垂直偏移			
		最小		最大				最小		最大	
英寸	毫米	英寸	毫米	英寸	毫米	英寸	毫米	英寸	毫米	英寸	毫米
60	1524	72	1832	79	2015	27	686	2.7	68.6	2.7	68.6
70	1778	84	2137	93	2351	32	800	3.2	80.0	3.2	80.0
80	2032	96	2443	106	2687	36	914	3.6	91.4	3.6	91.4
90	2286	108	2748	119	3023	41	1029	4.1	102.9	4.1	102.9
100	2540	120	3053	132	3358	45	1143	4.5	114.3	4.5	114.3
110	2794	132	3358	145	3694	50	1257	5.0	125.7	5.0	125.7
120	3048	144	3664	159	4030	54	1372	5.4	137.2	5.4	137.2
130	3302	156	3969	172	4366	59	1486	5.9	148.6	5.9	148.6
140	3556	168	4274	185	4702	63	1600	6.3	160.0	6.3	160.0
150	3810	180	4580	198	5038	68	1715	6.8	171.5	6.8	171.5
160	4064	192	4885	212	5374	72	1829	7.2	182.9	7.2	182.9
170	4318	204	5190	225	5709	77	1943	7.7	194.3	7.7	194.3
180	4572	216	5496	238	6045	81	2057	8.1	205.7	8.1	205.7
190	4826	228	5801	251	6381	86	2172	8.6	217.2	8.6	217.2
200	5080	240	6106	264	6717	90	2286	9.0	228.6	9.0	228.6

注：由于光学元件的差异，在这些数字中有 3% 的容差。建议在永久性安装投影机之前对投影大小和距离进行实际测试。

PX728-4K/PX748-4K

在 16:9 屏幕上显示 16:9 的图像

(a) 屏幕尺寸		(b) 投影距离				(c) 图像高度		(d) 垂直偏移			
		最小		最大				最小		最大	
英寸	毫米	英寸	毫米	英寸	毫米	英寸	毫米	英寸	毫米	英寸	毫米
60	1524	59	1497	77	1946	29	747	2.9	74.7	2.9	74.7
70	1778	69	1746	89	2270	34	872	3.4	87.2	3.4	87.2
80	2032	79	1996	102	2595	39	996	3.9	99.6	3.9	99.6
90	2286	88	2245	115	2919	44	1121	4.4	112.1	4.4	112.1
100	2540	98	2495	128	3243	49	1245	4.9	124.5	4.9	124.5
110	2794	108	2744	140	3567	54	1370	5.4	137.0	5.4	137.0
120	3048	118	2994	153	3892	59	1494	5.9	149.4	5.9	149.4
130	3302	128	3243	166	4216	64	1619	6.4	161.9	6.4	161.9
140	3556	138	3493	179	4540	69	1743	6.9	174.3	6.9	174.3
150	3810	147	3742	192	4865	74	1868	7.4	186.8	7.4	186.8
160	4064	157	3992	204	5189	78	1992	7.8	199.2	7.8	199.2
170	4318	167	4241	217	5513	83	2117	8.3	211.7	8.3	211.7
180	4572	177	4491	230	5838	88	2241	8.8	224.1	8.8	224.1
190	4826	187	4740	243	6162	93	2366	9.3	236.6	9.3	236.6
200	5080	196	4989	255	6486	98	2491	9.8	249.1	9.8	249.1

在 4:3 屏幕上显示 16:9 的图像

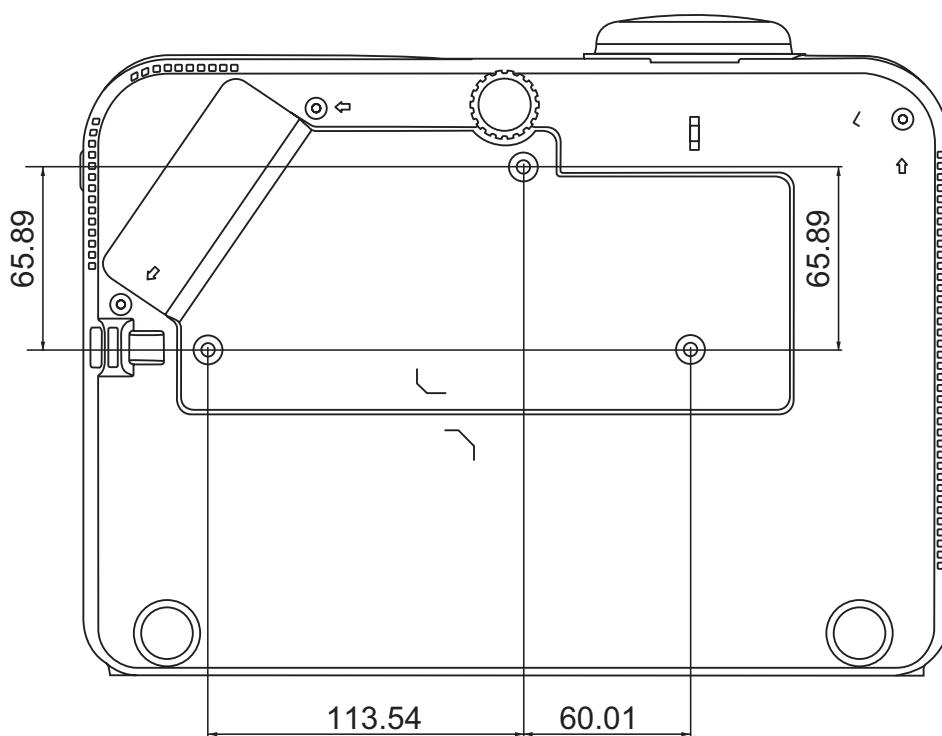
(a) 屏幕尺寸		(b) 投影距离				(c) 图像高度		(d) 垂直偏移			
		最小		最大				最小		最大	
英寸	毫米	英寸	毫米	英寸	毫米	英寸	毫米	英寸	毫米	英寸	毫米
60	1524	54	1374	70	1786	27	686	2.7	68.6	2.7	68.6
70	1778	63	1603	82	2084	32	800	3.2	80.0	3.2	80.0
80	2032	72	1832	94	2381	36	914	3.6	91.4	3.6	91.4
90	2286	81	2061	105	2679	41	1029	4.1	102.9	4.1	102.9
100	2540	90	2290	117	2977	45	1143	4.5	114.3	4.5	114.3
110	2794	99	2519	129	3275	50	1257	5.0	125.7	5.0	125.7
120	3048	108	2748	141	3572	54	1372	5.4	137.2	5.4	137.2
130	3302	117	2977	152	3870	59	1486	5.9	148.6	5.9	148.6
140	3556	126	3206	164	4168	63	1600	6.3	160.0	6.3	160.0
150	3810	135	3435	176	4465	68	1715	6.8	171.5	6.8	171.5
160	4064	144	3664	188	4763	72	1829	7.2	182.9	7.2	182.9
170	4318	153	3893	199	5061	77	1943	7.7	194.3	7.7	194.3
180	4572	162	4122	211	5358	81	2057	8.1	205.7	8.1	205.7
190	4826	171	4351	223	5656	86	2172	8.6	217.2	8.6	217.2
200	5080	180	4580	234	5954	90	2286	9.0	228.6	9.0	228.6

注： 由于光学元件的差异，在这些数字中有 3% 的容差。建议在永久性安装投影机之前对投影大小和距离进行实际测试。

安装投影机

注：如果您购买第三方安装，请使用正确的螺丝尺寸。螺丝尺寸根据安装板的厚度而有所不同。

1. 为确保最安全地安装，请采用 ViewSonic® 墙体安装或吊装。
2. 确认用于将安装支架连接到投影机的螺丝符合以下规格：
 - 螺丝类型：M4 x 8
 - 最大螺丝长度：8 毫米



注：

- 避免在热源附近安装投影机。
- 在天花板和投影机底部之间保持 10 厘米的间隙。

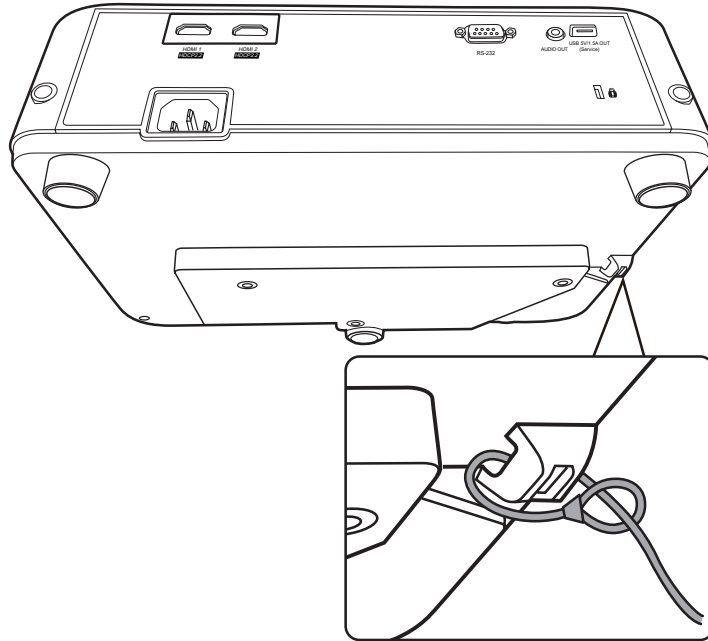
防止未经授权的使用

本投影机有多个内置安全功能，以防被盗、访问或意外设置更改。

使用安全锁孔

为有助于防止投影机被盗，采用了安全锁孔来锁定设备以将投影机与固定物体缚住。

以下是使用安全锁孔锁定设备的实例：



注：如果投影机为吊装，则安全锁孔还可用作安全锚。

使用密码功能

为防止未经授权的访问或使用，本投影机提供了密码安全选项。密码可通过屏显 (OSD) 菜单设置。

注：记下密码并妥善保管。

设置密码

1. 按 **Menu** 可打开 OSD 菜单并进入：**系统 > 安全设置**并按 **Enter**。
2. 按 **◀/▶** 选中**电源锁定**并选择**打开**。
3. 如右图所示，四个箭头键 (**▲**、**▶**、**▼**、**◀**) 分别代表 4 个数字 (1、2、3、4)。按箭头键可输入六位数密码。



4. 再次输入密码以确认新密码。密码设置完毕后，OSD 菜单将返回**安全设置**页面。
5. 按 **Exit** 可退出 OSD 菜单。

注：设置后，每次投影机启动时必须输入正确的密码。

更改密码

1. 按 **Menu** 可打开 OSD 菜单并进入：**系统 > 安全设置 > 更改密码**。
2. 按 **Enter**，将显示“输入当前密码”信息。
3. 输入旧密码。
 - » 如果密码正确，将显示“输入新密码”信息。
 - » 如果密码不正确，将显示 5 秒钟的密码错误信息，然后显示“输入当前密码”信息。您可再试一次或按 **Exit** 取消。
4. 请输入新密码。
5. 再次输入密码以确认新密码。
6. 要退出 OSD 菜单，按 **Exit**。

注： 输入的数字将显示为星号 (*)。

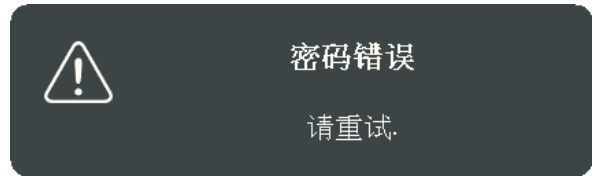
禁用密码功能

1. 按 **Menu** 可打开 OSD 菜单并进入：**系统 > 安全设置 > 电源锁定**。
2. 按 **◀/▶** 选择**关闭**。
3. 将显示“输入密码”信息。请输入当前密码。
 - » 如果密码正确，OSD 菜单将返回到密码页面，并在**电源锁定**一行中显示“关闭”。
 - » 如果密码不正确，将显示 5 秒钟的密码错误信息，然后显示“输入当前密码”信息。您可再试一次或按 **Exit** 取消。

注： 请保存旧密码，因为您需要它来激活密码功能。

忘记密码

如果密码功能被激活，您在每次打开投影机时都需要输入六位数密码。如果密码输入错误，密码错误信息将显示 5 秒钟，如右图所示，然后显示“输入密码”信息。



您可重试，或者如果您忘了密码，可使用“密码恢复程序”。

注：如果您连续输入 5 次错误密码，投影机会立即自动关闭。

密码恢复程序

1. 当显示“输入当前密码”信息后，按住 **Auto Sync** 3 秒钟。投影机将在屏幕上显示编码数字。
2. 写下该数字然后关闭投影机。
3. 请向当地服务中心寻求帮助以对该数字进行解码。您可能需要提供购买文件的证据以证明您是投影机的授权用户。



锁定控制键

投影机上的控制键锁定后，可防止设置被意外（如小孩）修改。

注：面板按键锁定开启时，除**电源**外，投影机上的控制键均不能使用。

1. 按 **Menu** 可打开 OSD 菜单并进入：**系统 > 面板按键锁定**。
2. 按 **▲/▼** 选择**打开**。
3. 选择**是**并按 **Enter** 确认。
4. 若要解除面板按键锁定，请长按投影机上的**▶** 3 秒钟。

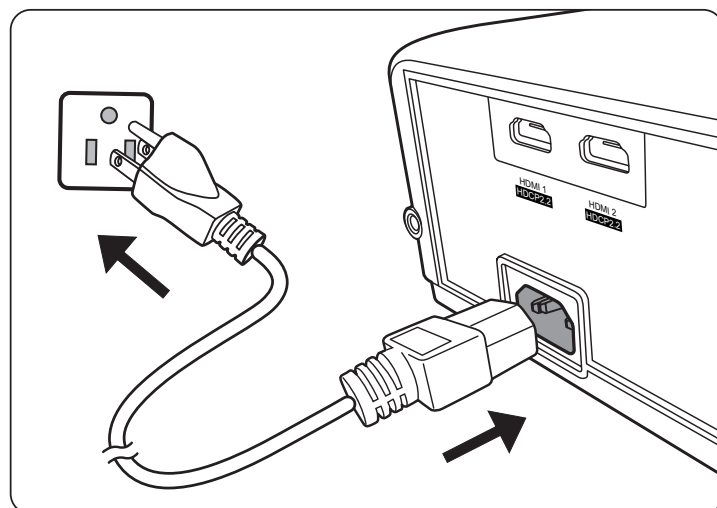
注：您也可使用遥控器进入**系统 > 面板按键锁定**菜单，并选择**关闭**。

> 连接

本章节将介绍如何将投影机与其它设备连接。

连接到电源

1. 将电源线连接到投影机背面的 AC IN 插口。
2. 将电源线插入电源插座。



注： 安装投影机时，在固定配线中加入现成的断电装置，或将电源插头接至设备附近方便使用的插座中。如果投影机操作过程中出现故障，请使用断电装置切断电源，或拔下电源插头。

连接到视频/电脑源

HDMI 连接

将 HDMI 线的一端连接到视频设备的 HDMI 端口。然后将该线缆的另一端连接到投影机的 **HDMI 1** 或 **HDMI 2** 端口。

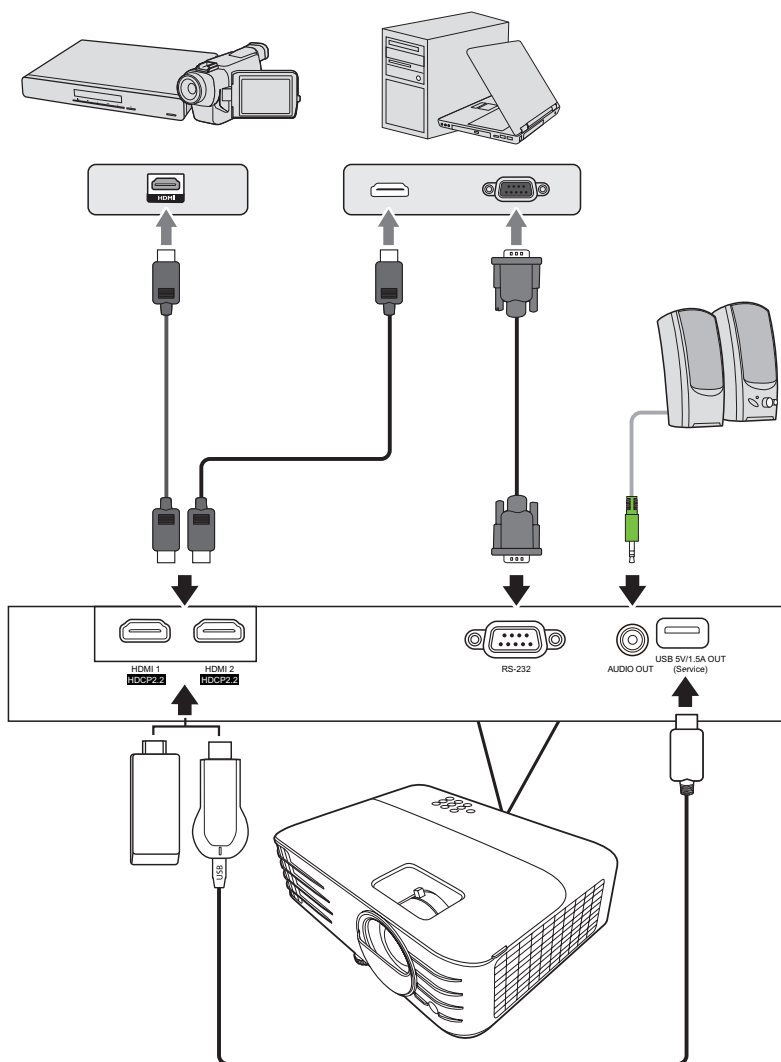
连接到音频

本投影机配备了扬声器，但您还可将外接扬声器连接到投影机的 **AUDIO OUT** 端口。

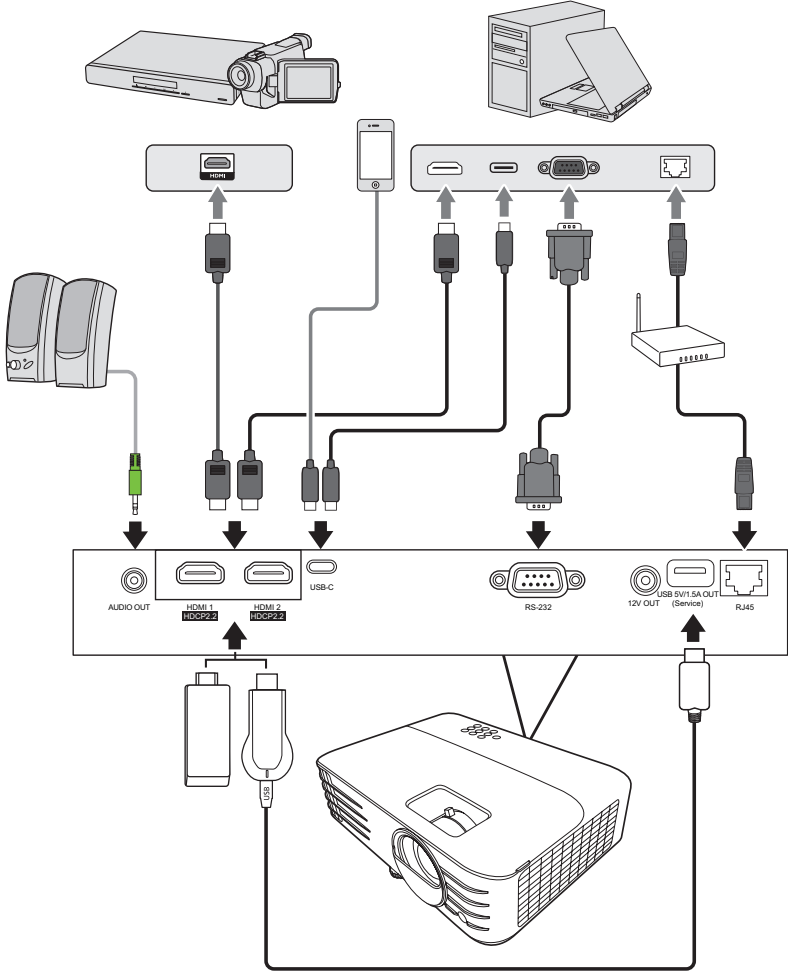
注： 音频输出由投影机的**音量**和**静音**设置来控制。

下面的连接图示仅供参考。不同型号投影机的连接插口有所不同。部分线缆可能不随投影机配送。您可在电器商店购买所需线缆。

PX701-4K



PX728-4K / PX748-4K



HDMI[®]
HIGH-DEFINITION MULTIMEDIA INTERFACE

> 操作

打开或关闭投影机

启动投影机

1. 按**电源**按钮可打开投影机。
2. 光源将亮起，“**开/关机提示音**”将播放。
3. 投影机开机时，电源指示灯将亮绿色。

注：

- 如果投影机因之前的操作而未完全散热的话，投影机将在激活光源前运转冷却风扇 90 秒钟。
 - 为延长光源寿命，开启投影机后，如果要关机，请至少等待 5 分钟。
4. 打开所有连接的设备（如笔记本），投影机将开始搜索输入信号源。

注：如果投影机检测到输入信号源，将显示信号源选择条。如果未检测到输入信号源，将显示“无信号”。

首次激活

如果是首次启动投影机，请按照屏幕提示选择 OSD 语言。



关闭投影机

1. 按**电源**或**Off**按钮，将显示确认信息，以提示您再次按**电源**或**Off**按钮。此外，您可按任何其它按钮来取消。

注：如果您未在首次按下后数秒钟内响应，该信息会消失。

2. 冷却过程完成后，将播放“**开/关机提示音**”。

3. 如果长时间不使用投影机，请将电源线从电源插座拔下。

注：

- 为保护光源，在冷却过程中，投影机不会响应命令。
- 在投影机关机完成之前，请勿拔掉电源线。

选择输入信号源

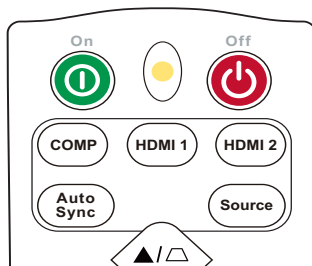
投影机可同时连接到多个设备。但是，它一次只能显示一个全屏幕。

如果您要投影机自动搜索输入信号源，请确认**系统菜单中的快速自动搜索功能**为**打开**。

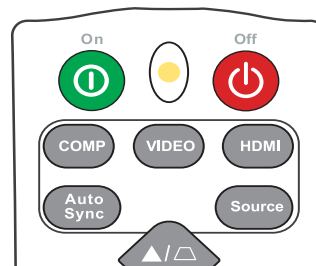


输入来源还可通过按遥控器上的信号源选择按钮，或通过可在可用输入信号源之间循环来手动选择。

PX728-4K / PX748-4K



PX701-4K



要手动选择输入信号源，请执行以下操作：

1. 按 **Source**，将显示信号源选择菜单。
2. 按 **▲/▼** 直到选中所需信号，然后按 **Enter**。
3. 检测到信号源后，所选信号源信息将在屏幕上显示数秒钟。

注：如果投影机连接了多个设备，则重复步骤 1-2 搜索其它信号源。

调整投影图像

调整投影机的高度和投影角度

投影机配备了 1 个调节支脚。调整支脚将更改投影机的高度和纵向投影角度。仔细调整支脚以微调投影图像的位置。

自动调整图像

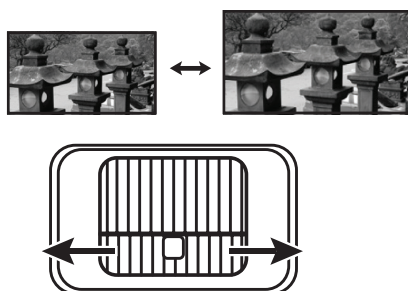
有时，您可能需要提高图像质量。要达到此目的，请按下遥控器上的 **Auto Sync**。在 5 秒钟内，内置的智能自动调整功能将重新调整频率和时钟值以提供最佳图像质量。

完成后，当前信号源信息将在左上角显示 3 秒钟。

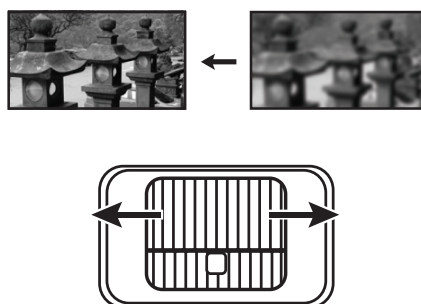
注：只有在选择了 PC D-Sub 输入信号源（模拟 RGB/COMPUTER IN）时才能使用此功能。

微调图像大小和清晰度

旋转镜头缩放圈可将投影图像调节为需要的尺寸。



旋转调焦圈可提高图像的清晰度。

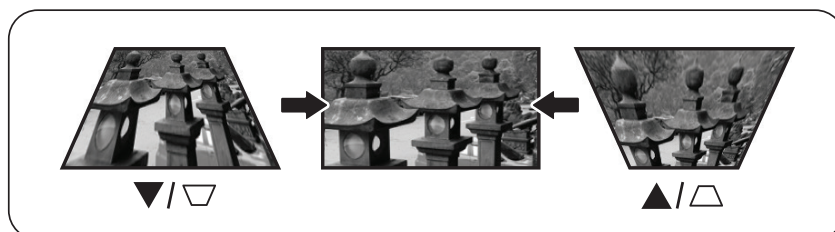


校正梯形失真

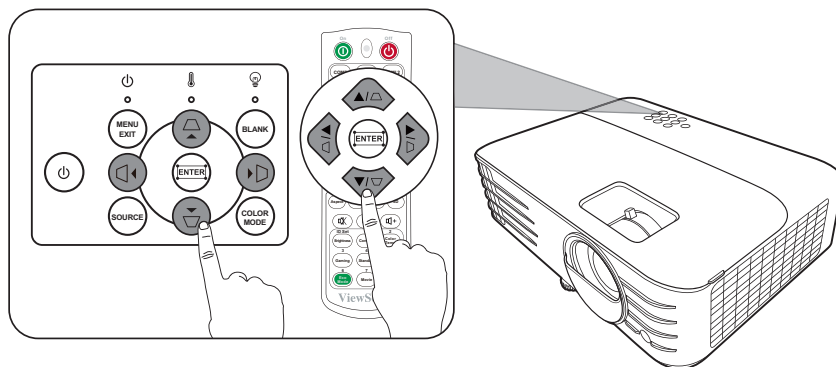
梯形失真是指投影图像因投影角度而产生梯形的情况。

要校正此问题，除调整投影机高度外，您还可：

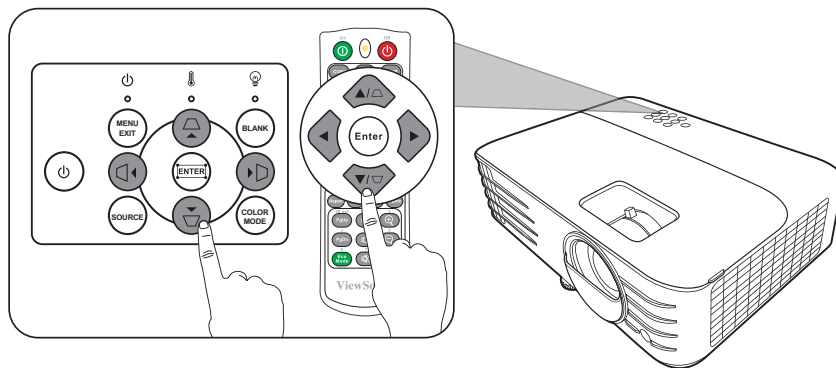
1. 使用投影机或遥控器上的梯形失真校正键，可显示梯形失真校正页面。
2. 显示梯形失真校正页面后，按 ▽ / ▢ 可在图像的顶部校正梯形失真校正。按 ▲ / ▢ 可校正图像底部的梯形失真。按 ◀ / ▢ 可校正图像右侧的梯形失真。按 ▶ / ▢ 可校正图像左侧的梯形失真。



PX728-4K / PX748-4K



PX701-4K

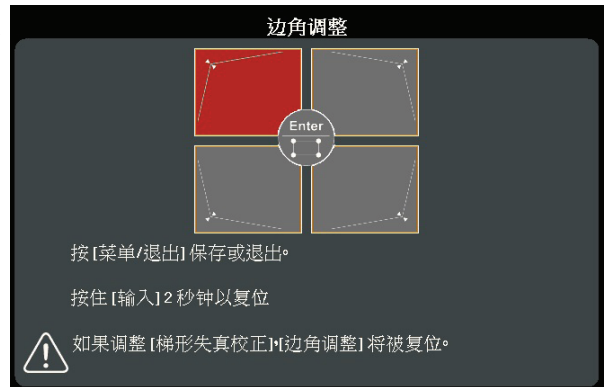


调整 4 角

您可以手动调整矩形图像所有不等边的形状和大小。

1. 若要显示边角调整页面，请执行以下步骤之一：

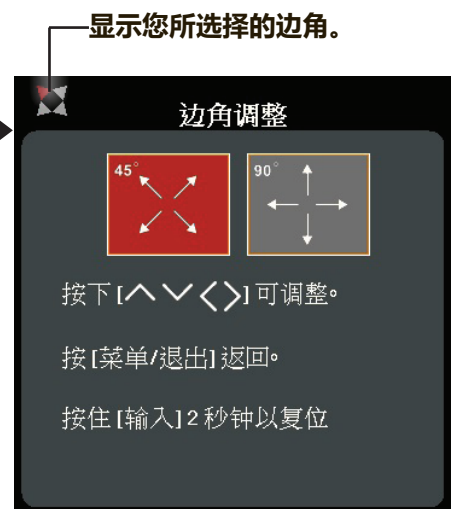
- 按 。
- 打开 OSD 菜单并进入**显示 > 边角调整**菜单并按 **Enter**。将显示**边角调整**页面。



2. 使用 /// 可选择要调整的边角，然后按 **Enter**。

3. 使用 / 选择适合您需要的调整方式，然后按 **Enter**。

4. 如屏幕所示 (/ 进行 45 度角调整和 /// 90 度角调整)，按钮 /// 可调整其形状和大小。您可按 **Menu** 或 **Exit** 返回上一步骤。长按 **Enter** 2 秒可重置所选边角的设置。



注：

- 调整梯形失真将重置**边角调整**设置。
- 修改**边角调整**设置后，部分宽高比或分辨率将无法使用。发生这些情况时，请重置所有 4 角的设置。

隐藏图像

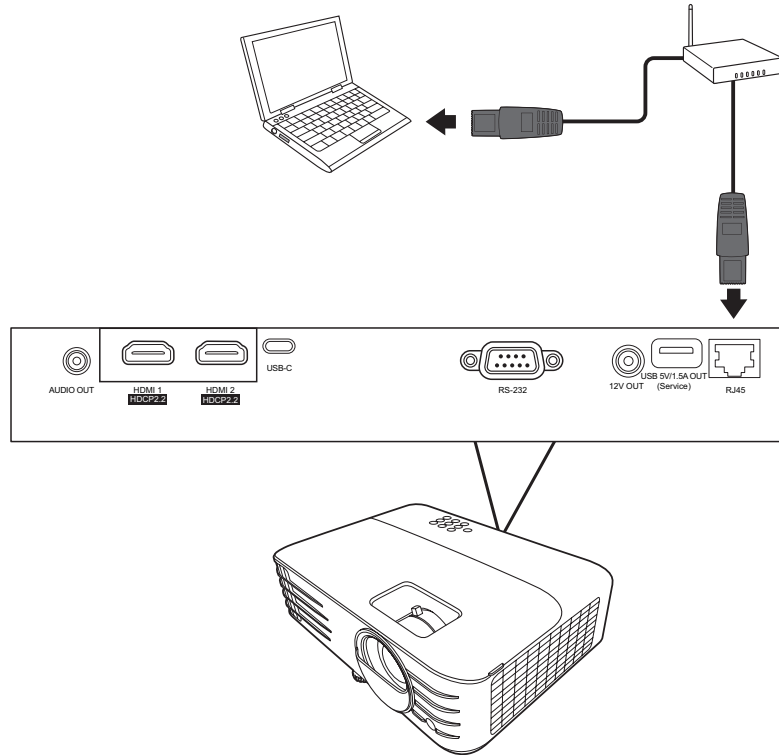
在演示中为将观众的注意力吸引到演示者身上，您可按投影机或遥控器上的 **Blank** 按钮来隐藏屏幕图像。按下投影机或遥控器上的任意键即可恢复图像显示。

注意：请勿堵住投影镜头，因为这样会引起堵塞的物体受热和变形，甚至酿成火灾。

通过局域网控制投影机

注：此功能仅适用于 PX728-4K/PX748-4K。

本投影机支持 Crestron® 软件。在 LAN 控制设置菜单中进行了正确设置后，当计算机和投影机正确连接到同一局域网中时，可通过网页浏览器在电脑上对投影机进行管理。



配置 LAN 控制设置

- 在 DHCP 环境中：
 1. 将 RJ45 线一端连接到投影机的 RJ45 局域网输入插口，另一端连接到 RJ45 端口。
 2. 打开 OSD 菜单进入 **高级 > LAN 控制设置** 菜单。按 **Enter** 显示 **LAN 控制设置** 页面。或者您可按 **Network** 直接打开 **LAN 控制设置** 菜单。
 3. 选择 **LAN 设置**，然后按 **◀/▶** 选择 **DHCP 开**。
 4. 按 **▼** 选择 **应用**，然后按 **Enter**。
 5. 请等待 15 - 20 秒，然后重新进入 **LAN 设置** 页面。将显示 **投影机 IP 地址**、**子网掩码**、**默认网关** 和 **DNS 服务器** 设置。请记住 **投影机 IP 地址** 行中显示的 IP 地址。

注：

- 如果 **投影机 IP 地址** 仍未显示，请与网络管理员联系。

- 如果 RJ45 线缆未正确连接，**投影机 IP 地址、子网掩码、默认网关和 DNS 服务器**设置将显示 0.0.0.0。确认线缆已正确连接，然后再次执行以上步骤。
- 如果要在投影机处在待机模式时连接到投影机，请在**高级 > LAN 控制设置**菜单中将**待机 LAN 控制**设置为**打开**。

• 在非 DHCP 环境中：

1. 重复以上步骤 1-2。
2. 选择 **LAN 设置**，然后按 ◀/▶ 选择**静态 IP**。
3. 有关**投影机 IP 地址、子网掩码、默认网关和 DNS 服务器**的设置信息，请与您的 ITS 管理员联系。
4. 按下可选择要修改的项目，然后按 Enter。
5. 按 ◀/▶ 移动光标，按 ▲/▼ 输入值。
6. 要保存设置，按 Enter。如果不要保存设置，按 Exit。
7. 按 ▼ 选择**应用**，然后按 Enter。

注：

- 如果 RJ45 线缆未正确连接，**投影机 IP 地址、子网掩码、默认网关和 DNS 服务器**设置将显示 0.0.0.0。确认线缆已正确连接，然后再次执行以上步骤。
- 如果要在待机模式下连接投影机，请确认投影机开机后已选择了**静态 IP** 并获取了**投影机 IP 地址、子网掩码、默认网关和 DNS 服务器**信息。

> 菜单功能

本章节将介绍屏显 (OSD) 菜单及其选项。

一般屏显 (OSD) 菜单操作

注：本手册中的 OSD 屏幕截图仅供参考，可能与实际设计有所不同。部分以下 OSD 设置可能无法使用。请参见投影机的实际 OSD。

本投影机配备屏显 (OSD) 菜单功能，用于进行各种调节。按投影机或遥控器上的 **Menu** 可访问它。



1. 按 ◀/▶ 可选择主菜单。然后按 **Enter** 或使用 ▲/▼ 以访问子菜单列表。
2. 按 ▲/▼ 可选择菜单选项。然后按 **Enter** 可显示其子菜单，或按 ◀/▶ 可调整/选择设置。

注：部分子菜单选项可能有另一个子菜单。要进入具体的子菜单，按 **Enter**。使用 ▲/▼ 或 ◀/▶ 可调整/选择设置。

屏显 (OSD) 菜单树

主菜单	子菜单	菜单选项		
显示	宽高比	自动		
		4:3		
		16:9		
		16:10		
		自然		
	梯形失真校正	自动垂直梯形校正	关闭 / 打开	
		垂直	-40~40	
		水平	-40~40	
		旋转	-40~40	
	边角调整	右上角	45°/90°	
		左上角	45°/90°	
		右下角	45°/90°	
		左下角	45°/90°	
	变形	启用	关闭 / 打开	
		控制方式	OSD	
			RS232	
		变形调整		
	复位			
	缩放	0.8X ~2.0X		
	数字镜头移动	垂直	-50~50	
		水平	-50~50	
	过扫描	关闭 /1/2/3/4/5		

主菜单	子菜单	菜单选项	
图像	色彩模式	最亮	
		运动	
		标准	
		游戏	
		电影	
		ISF Day	(仅适用于 PX728-4K)
		ISF Night	
		用户 1	
		用户 2	
	亮度	0~100	
	对比度	-50~50	
	色温	9500K/8500K/7500K/6500K/5500K	
		红色增益	0~100
		绿色增益	0~100
		蓝色增益	0~100
		红色偏移	-50~+50
		绿色偏移	-50~+50
		蓝色偏移	-50~+50
	高级	色彩	-50~50
		锐度	0~31
		Gamma	1.8/2.0/2.2/2.35/ 2.5/Cubic/sRGB
		Brilliantcolor	关闭 /1/2/3/4/ 5/6/7/8/9/10
		色彩管理	原色
色调			
饱和度			
增益			

主菜单	子菜单	菜单选项	
图像	安静模式	打开	
		关闭	
	重置颜色设置	复位	
		取消	
	ISF 模式 (仅适用于 PX728-4K)	(密码保护)	
POWER MANAGEMENT	自动打开电源	信号	无效 / HDMI
		CEC	无效 / 启用
		直接开机	无效 / 启用
	智能能源	自动关机	无效 / 10 分钟 / 20 分钟 / 30 分钟
		休眠计时器	无效 / 30 分钟 / 1 小时 / 2 小时 / 3 小时 / 4 小时 / 8 小时 / 12 小时
		省电	无效 / 启用
	USB A 电源	打开	
		关闭	

主菜单	子菜单	菜单选项		
基本	音频设置	静音	关闭 / 打开	
		音频音量	0~20	
		开 / 关机提示音	关闭 / 打开	
	演示计时器	计时器间隔	1~240 分钟	
		计时器显示	永远显示 / 1 分 / 2 分 / 3 分 / 永远不显示	
		计时器位置	左上角 / 左下角 / 右上角 / 右下角	
		计时器计数方法	倒数 / 正数	
		声音提示	关闭 / 打开	
		开始计数 / 关闭		
	画面	关闭		
		测试卡		
	画面关闭计时器	无效 / 5 分钟 / 10 分钟 / 15 分钟 / 20 分钟 / 25 分钟 / 30 分钟		
	消息	关闭		
		打开		
	开机画面	黑色		
		蓝色		
		ViewSonic		

主菜单	子菜单	菜单选项		
高级	HDMI 设置	HDMI 格式	自动 / RGB/YUV	
		HDMI 范围	自动 / 增强 / 正常	
	LAN 控制设置 (仅适用于 PX728-4K/ PX748-4K)	LAN 设置	DHCP 开 / 静态 IP	
		投影机 IP 地址		
		子网掩码		
		默认网关		
		DNS 服务器		
		待机 LAN 控制	关闭 / 打开	
		应用		
	HDR	HDR/HLG	自动 / SDR	
		EOTF	低 / 中 / 高	
	Ultra Fast Input	非活动的		
		活动的		
	光源设置	光源模式	正常 / Eco/ Dynamic Eco/ 超级环保 +	
		复位光源使用时间		
		光源使用时间信息	光源使用时间	
			正常	
			Eco	
			Dynamic Eco	
			超级环保 +	
	等效光源使用时间			
	重置设置	复位		
		取消		

主菜单	子菜单	菜单选项		
系统	语言	多语言 OSD 选择		
	投影机位置	桌上正投		
		桌上背投		
		吊装背投		
		吊装正投		
	菜单设置	菜单显示时间	5 秒 / 10 秒 / 15 秒 / 20 秒 / 25 秒 / 30 秒	
		菜单位置	居中 / 左上角 / 右上角 / 左下角 / 右下角	
	高海拔模式	关闭		
		打开		
	快速自动搜索	关闭		
		打开		
	安全设置	更改密码		
		电源锁定		
	面板按键锁定	关闭		
打开				
遥控器代码	1/2/3/4/5/6/7/8			
控制方式	RS-232			
	USB			
波特率	2400/4800/9600/14400/19200/ 38400/57600/115200			
信息	信号源			
	色彩模式			
	分辨率			
	色彩系统			
	IP 地址	(仅适用于 PX728-4K/PX748-4K)		
	MAC 地址			
	固件版本			
	Ultra Fast Input			
	S/N			

显示菜单

1. 按 **Menu** 按钮可显示屏显 (OSD) 菜单。
2. 按 **◀/▶** 选择**显示**菜单。然后按 **Enter** 或使用 **▲/▼** 可访问**显示**菜单。



3. 按 **▲/▼** 可选择菜单选项。然后按 **Enter** 可显示其子菜单，或按 **◀/▶** 可调整/选择设置。
注： 部分子菜单选项可能有另一个子菜单。要进入具体的子菜单，按 **Enter**。使用 **▲/▼** 或 **◀/▶** 可调整/选择设置。

菜单选项	描述
宽高比	<p>自动 适当调整图像大小以在水平宽度上与投影机的自然分辨率相匹配。这适用于非 4:3 或 16:9 输入的图像，而您又想在无需调整图像宽高比的情况下最大限度地使用屏幕。</p> <p>4:3 调整图像比例，以 4:3 宽高比显示在屏幕中央。这最适合 4:3 的图像，例如电脑显示器、标清电视及 4:3 宽高比的 DVD 电影等，因为显示时不用再改变宽高比。</p> <p>16:9 调整图像比例，以 16:9 宽高比显示在屏幕中央。这最适合原来就是 16:9 的图像，例如高清电视等，因为它不用再改变宽高比。</p> <p>16:10 调整图像比例，以 16:10 宽高比显示在屏幕中央。这最适合已经是 16:10 的图像，因为它无需改变宽高比。</p> <p>自然 图像以原始分辨率进行投影，尺寸调整为显示区域大小。对于分辨率较低的输入信号，投影的图像将以原始大小显示。</p>
梯形失真校正	调整梯形失真，梯形失真是指投影图像因投影角度而产生梯形的情况。
边角调整	调整所有侧面呈不规则矩形的图像形状和大小。

菜单选项	描述
变形*	<p>该功能用于将图像投影到不平坦表面（如圆柱面、球面等）屏幕上时对图像的几何变形进行配置。</p> <p>启用 梯形失真校正和边角调整在变形启用后无法使用。</p> <p>控制方式 让您选择用于变形调整的首选控制方法。</p> <p>变形调整 此功能在选择变形 > 启用菜单中的打开和选择变形 > 控制方式菜单中的 OSD 后可用。</p> <ol style="list-style-type: none"> 1. 使用 ▲/▼/◀/▶ 可将光标移动到要调整的点。 2. 按 Enter 可进入调整模式。 3. 使用 ▲/▼/◀/▶ 可按 x 和 y 坐标移动该点。 4. 按 Menu 可退出调整模式。 5. 重复步骤 1 至 4 可对另一个点进行调整，直至您对投影图像感到满意。 6. 按 Menu/Exit 可退出此功能。 <p>复位 将变形菜单中的设置恢复到出厂预设值。</p>
缩放	放大投影图像并让您导航图像。
数字镜头移动	<p>当数字变焦调整小于 1.0x 时，数字镜头移动工具可帮助投影机图像与投影机屏幕正确对齐，从而更容易的进行正确安装或定位投影机，达到理想的安装效果。带数字镜头移动的投影机可上下左右移动投影图像，以方便地在不同的高度和宽度上放置/安装投影机。</p> <p>您能以 +/- 50 像素的幅度调整垂直或水平镜头移动。</p>
过扫描	<p>在 0 至 5 之间调整过扫描率。</p> <p>注：只有在选择了复合视频或 HDMI 输入信号时才能使用此功能。</p>

***支持变形功能的分辨率**

- HDMI (Video)

视频模式
576p
720/50p
720/60p
1080/60i
1080/50P
2160/24P
2160/25P
2160/30P
2160/50P

- HDMI (PC)

分辨率	模式
640 x 480	VGA_72
	VGA_75
	VGA_85
800 x 600	SVGA_60
	SVGA_72
	SVGA_75
	SVGA_85
	SVGA_120 (Reduce Blanking)
1024 x 768	XGA_70
	XGA_75
	XGA_85
	XGA_120 (Reduce Blanking)
1152 x 864	1152 x 864_75
1280 x 720	1280 x 720_60
	1280 x 720_120
1280 x 768	1280 x 768_60 (Reduce Blanking)
	1280 x 768_60
1280 x 800	WXGA_60
	WXGA_75
	WXGA_85
	WXGA_120 (Reduce Blanking)
1280 x 1024	SXGA_60
	SXGA_75
	SXGA_85
1280 x 960	1280 x 960_60
	1280 x 960_85
1360 x 768	1360 x 768_60
1366 x 768	1366 x 768_60
1440 x 900	WXGA+_60 (Reduce Blanking)
	WXGA+_60
1400 x 1050	SXGA+_60
1600 x 1200	UXGA
1680 x 1050	1680 x 1050_60 (Reduce Blanking)
	1680 x 1050_60
1920 x 1200	1920 x 1200_60 (Reduce Blanking)
640 x 480 @67Hz	MAC13
832 x 624 @75Hz	MAC16
1024 x 768 @75Hz	MAC19
1152 x 870 @75Hz	MAC21
1920 x 1080	1920 x 1080_120
3840 x 2160	3840 x 2160_30

图像菜单

1. 按 **Menu** 按钮可显示屏显 (OSD) 菜单。
2. 按 ◀/▶ 选择**图像**菜单。然后按 **Enter** 或使用 ▲/▼ 可访问**图像**菜单。



3. 按 ▲/▼ 可选择菜单选项。然后按 **Enter** 可显示其子菜单，或按 ◀/▶ 可调整/选择设置。
注： 部分子菜单选项可能有另一个子菜单。要进入具体的子菜单，按 **Enter**。使用 ▲/▼ 或 ◀/▶ 可调整/选择设置。

菜单选项	描述
色彩模式	<p>最亮 最大化投影图像的亮度。此模式适用于需超强亮度的环境，如在照明较强的室内使用投影机。</p> <p>运动 适用于在光线良好的环境下观看运动节目。</p> <p>标准 专为日间正常环境设计。</p> <p>游戏 适用于在明亮的起居室内播放视频游戏。</p> <p>电影 适用于在较暗（低光）的环境中播放彩色电影、数码相机拍摄的视频片段或通过电脑播放的 DV，以获取最佳的观赏效果。</p> <p>ISF Day/ISF Night 仅当 ISF 模式 设置为打开时才可用。</p> <p>用户 1/用户 2 恢复自定义设置。选择用户 1/用户 2 后，可根据所选的输入信号源调整图像菜单下的部分子菜单。</p>
亮度	<p>设置值越高，图像越亮。调整此选项，图像的黑色区域仍显示为黑色，但深色区域中的细节更加清晰。</p> <div style="display: flex; justify-content: space-around; align-items: flex-end;">    </div>
对比度	<p>使用此功能可在您调整亮度设置后设置峰值白色水平。</p> <div style="display: flex; justify-content: space-around; align-items: flex-end;">    </div>

菜单选项	描述
色温	<p>有多种预设色温设置可用（9500K、8500K、7500K、6500K、5500K）。可用设置可能根据个人偏好设置而有所不同。</p> <p>要设置自定义色温，您可进一步调整以下项目： <u>红色增益/绿色增益/蓝色增益</u> 调节红、绿和蓝色的对比度。 <u>红色偏移/绿色偏移/蓝色偏移</u> 调节红、绿和蓝色的亮度。</p>
高级	<p><u>色彩</u> 设置越低，色彩饱和度就越低。如果设置值过高，该色彩就会太强，显得不真实。</p> <p><u>锐度</u> 较高的值将使图像更清晰，而较低的值将使图像更加柔和。（只支持YUV色彩空间）</p> <p><u>Gamma</u> Gamma 是指投影机灰度级的亮度水平。</p> <p><u>Brilliantcolor</u> 此功能利用色彩处理新算法和系统电平增强，在提高亮度的同时，使投影图像更加逼真，颜色更加鲜明。它能使视频和自然风景中常见的中间色调的图像亮度增加 50% 以上，从而投影出色彩逼真的图像。如果希望获得该等品质的图像，请选择适合您需要的等级。</p> <p><u>降噪</u> 此功能可降低不同媒体播放器产生的电气设置图像噪音。设置越高，图像噪音就越低。（当输入源信号为 HDMI 时无法使用。）</p> <p><u>色彩管理</u> 只有在需要调节照明度的永久安装情况下，才需考虑使用色彩管理，例如长台会议室、演讲厅或家庭影院。色彩管理提供色彩微调功能，能更精确地再现色彩。先选择原色，并在色调、饱和度和增益调整其范围/值。</p>
安静模式	<p>将噪音最小化。适合需要在超安静环境下观看的电影，让您不受投影机噪音的干扰。选择此模式后，XPR 将关闭（投影的图像将被自动切换到 1080p 分辨率）。</p>
重置颜色设置	<p>将当前图像设置恢复到出厂预设值。</p>

菜单选项	描述
ISF 模式 (仅适用于 PX728-4K)	<p>ISF 校准菜单受密码保护，只有经授权的 ISF 校准人员才能访问。ISF (影像科学基金会) 开发出了精心设计的优质视频效果标准，获得业内认可，并对专业技术人员和安装人员实施相关培训，以利用这些标准使 ISF 认证的视频显示设备达到最优图像质量。因此，我们建议由经 ISF 认证的专业安装技术人员进行安装和校准。</p> <p>注：</p> <ul style="list-style-type: none"> • 默认密码为：▲、▼、▲、▼、◀、▶。 • 详情请访问 www.imagingscience.com 或联系您所购投影机的经销商或零售商。

电源管理菜单

1. 按 **Menu** 按钮可显示屏显 (OSD) 菜单。
2. 按 **◀/▶** 选择**电源管理**菜单。然后按 **Enter** 或使用 **▲/▼** 可访问**电源管理**菜单。



3. 按 **▲/▼** 可选择菜单选项。然后按 **Enter** 可显示其子菜单，或按 **◀/▶** 可调整/选择设置。

注： 部分子菜单选项可能有另一个子菜单。要进入具体的子菜单，按 **Enter**。使用 **▲/▼** 或 **◀/▶** 可调整/选择设置。

菜单选项	描述
自动打开电源	<p>信号 选择 VGA/HDMI 可让投影机在 VGA/HDMI 信号通过 VGA/HDMI 线输入后自动打开。您还可选择所有，然后投影机将在收到 VGA 或 HDMI 信号时自动打开。</p> <p>CEC 本投影机支持 CEC（消费电子控制）功能，通过 HDMI 连接同步电源开/关操作。即如果一台同样支持 CEC 功能的设备连接到投影机的 HDMI 输入端口，当投影机的电源关闭时，所连接设备的电源也会自动关闭。当连接的设备电源打开时，投影机的电源会自动打开。</p> <p>注：</p> <ul style="list-style-type: none"> • 为使 CEC 功能正常工作，请确认该设备通过 HDMI 线已正确连接到投影机的 HDMI 输入端口，并且其 CEC 功能已开启。 • 根据连接的设备，CEC 功能可能无法使用。 <p>直接开机 电源线通电后让投影机自动打开。</p>
智能能源	<p>自动关机 让投影机在设定时间后，如未检测到任何输入信号源时自动关机，避免对光源使用寿命造成不必要的浪费。</p> <p>休眠计时器 让投影机在设定时间后自动关机，避免对光源使用寿命造成不必要的浪费。</p> <p>省电 如果未检测到输入信号源，会将功耗降低。选择启用后，投影机光源模式将在未检测到信号 5 分钟后更改为超级环保+ 模式。此功能还有助于防止光源寿命任何不必要的消耗。</p>
USB A 电源	<p>当打开时，USB Type A 端口可供电，控制方式将自动切换到 RS-232。</p>

基本菜单

1. 按 **Menu** 按钮可显示屏显 (OSD) 菜单。
2. 按 **◀/▶** 选择**基本菜单**。然后按 **Enter** 或使用 **▲/▼** 可访问**基本菜单**。

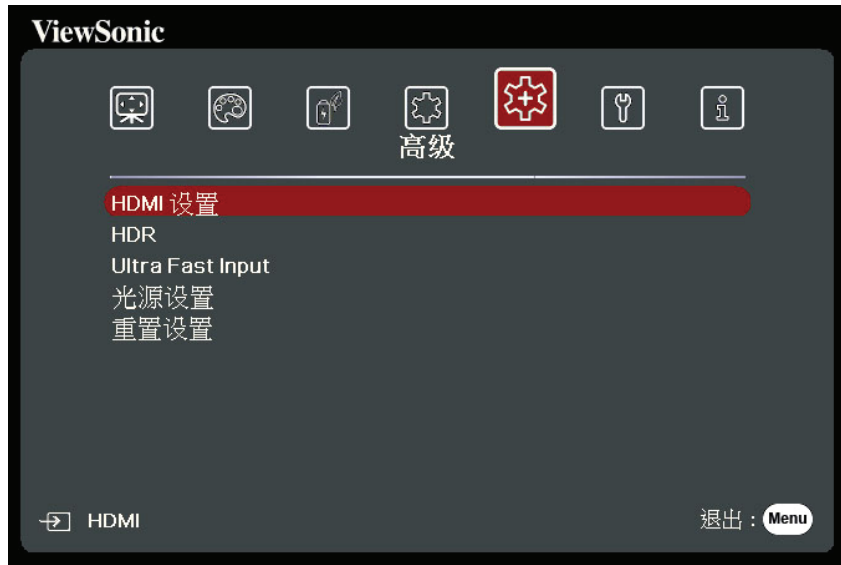


3. 按 **▲/▼** 可选择菜单选项。然后按 **Enter** 可显示其子菜单，或按 **◀/▶** 可调整/选择设置。
注： 部分子菜单选项可能有另一个子菜单。要进入具体的子菜单，按 **Enter**。使用 **▲/▼** 或 **◀/▶** 可调整/选择设置。

菜单选项	描述
音频设置	<p>静音 选择打开可暂时关闭投影机的内置扬声器或从音频输出插口输出的音量。</p> <p>音频音量 调整投影机内置扬声器的音量或从音频输出插口输出的音量。</p> <p>开/关机提示音 在开机和关机进程中打开/关闭提示音。</p>
演示计时器	<p>演示计时器可在屏幕上显示演示时间，有助于演示时更好地控制时间。</p> <p>计时器间隔 设置时间段。如果计时器已开启，重新设置计时器间隔时，计时器将重新启动。</p> <p>计时器显示 让您决定是否在以下时间段于屏幕上显示计时器。</p> <ul style="list-style-type: none"> » 永远显示：演示期间在屏幕上显示计时器。 » 1分/2分/3分：最后1/2/3分钟屏幕上显示计时器。 » 永远不显示：演示期间隐藏计时器。 <p>计时器位置 设置计时器位置。</p> <p>计时器计数方法 设置所需的计数方向：</p> <ul style="list-style-type: none"> » 倒数：从预设时间减少到0。 » 正数：从0增加到预设时间。 <p>声音提示 让您决定是否激活声音提示。启用后，在倒数/正数计时最后30秒时将听到两声提示音，计时器结束时将听到三声提示音。</p> <p>开始计数/关闭 选择开始计数可激活计时器。选择关闭可取消。</p>
画面	帮助调整图像大小和焦距，检查投影图像中的变形情况。
画面关闭计时器	<p>在空白屏幕中若一段时间内没有进行操作，可让投影机自动返回图像。若要显示空白屏幕，按投影机上或遥控器上的 Blank。</p> <p>注： 请勿堵住投影镜头，因为这样会引起堵塞的物体受热和变形，甚至酿成火灾。</p>
消息	设置提示信息设置的开或关。
开机画面	选择投影机启动时屏幕上显示的标志。

高级菜单

1. 按 **Menu** 按钮可显示屏显 (OSD) 菜单。
2. 按 ◀/▶ 选择**高级**菜单。然后按 **Enter** 或使用 ▲/▼ 可访问**高级**菜单。



3. 按 ▲/▼ 可选择菜单选项。然后按 **Enter** 可显示其子菜单，或按 ◀/▶ 可调整/选择设置。

注： 部分子菜单选项可能有另一个子菜单。要进入具体的子菜单，按 **Enter**。使用 ▲/▼ 或 ◀/▶ 可调整/选择设置。

菜单选项	描述
HDMI 设置	<p>HDMI 格式 根据所连接输出设备的色彩空间设置选择适合的色彩空间。</p> <ul style="list-style-type: none"> » 自动：将投影机设置为自动检测输入信号的色彩空间设置。 » RGB：将色彩空间设置为 RGB。 » YUV：将色彩空间设置为 YUV。 <p>HDMI 范围 根据所连接输出设备的色彩范围设置选择适合的 HDMI 色彩范围。</p> <ul style="list-style-type: none"> » 自动：将投影机设置为自动检测输入信号的 HDMI 范围。 » 增强：将 HDMI 色彩范围设置为 0 - 255。 » 正常：将 HDMI 色彩范围设置为 16 - 235。
HDR	<p>HDR/HLG 投影机支持 HDR/HLG 成像源。它可自动检测信号源的动态范围，并优化图像灰度和颜色设置，以在宽泛灯光条件下再现内容。您还可选择 SDR。</p> <p>EOTF 投影机可根据输入源自动调整图像的亮度。通常情况下，建议使用默认设置“中”。如果投影图像的亮度较暗，请使用“低”。设置渐变优先权时，请使用“高”。</p>
Ultra Fast Input	<p>Ultra Fast Input 功能可帮助您准确地传递命令而没有延迟，让您在玩游戏时建立竞争优势，并提高整体投影机的游戏体验。</p> <p>以下设置在启用后将返回到工厂预设值：变形、梯形失真校正、边角调整、数字镜头移动、缩放。</p> <p>注：只有在选择了本地时序输入信号时才能使用此功能。</p>

菜单选项	描述					
LAN 控制设置 (仅适用于 PX728-4K/ PX748-4K)	<p>LAN 设置</p> <ul style="list-style-type: none"> » DHCP 开: 如果您在 DHCP 环境下, 请选择此选项, 投影机 IP 地址、子网掩码、默认网关、DNS 服务器设置将被自动检索。 » 静态 IP: 如果您在非 DHCP 环境下, 请选择此选项, 并对以下设置进行调整。 <table border="1" data-bbox="504 472 1469 685"> <tr> <td data-bbox="504 472 847 521">投影机 IP 地址</td> <td data-bbox="852 472 1469 685" rowspan="4"> 仅当 LAN 设置设置为静态 IP 时才可用。使用 ◀/▶ 可选择栏, 使用 ▲/▼ 可调整值。 </td> </tr> <tr> <td data-bbox="504 528 847 577">子网掩码</td> </tr> <tr> <td data-bbox="504 584 847 633">默认网关</td> </tr> <tr> <td data-bbox="504 640 847 685">DNS 服务器</td> </tr> </table> <p>待机 LAN 控制 让本投影机在待机模式下提供网络功能。</p> <p>应用 激活设置。</p>	投影机 IP 地址	仅当 LAN 设置设置为静态 IP 时才可用。使用 ◀/▶ 可选择栏, 使用 ▲/▼ 可调整值。	子网掩码	默认网关	DNS 服务器
投影机 IP 地址	仅当 LAN 设置设置为静态 IP 时才可用。使用 ◀/▶ 可选择栏, 使用 ▲/▼ 可调整值。					
子网掩码						
默认网关						
DNS 服务器						

菜单选项	描述
光源设置	<p>光源模式</p> <ul style="list-style-type: none"> » 正常：提供全光源亮度。 » Eco：降低光源功耗 30% 并降低亮度以延长光源使用寿命和降低风扇噪音。 » Dynamic Eco：根据内容的亮度水平，最多可降低 65% 的光源功耗。 » 超级环保+：降低光源功耗 60% 并降低亮度以延长光源使用寿命和降低风扇噪音。 <p>注：为控制光源温度，当光源模式设置为超级环保+ 时，Eco 模式将在每 4 小时打开 10 分钟。</p> <p>注：当光源模式设置为超级环保+ 时，色彩模式和重置颜色设置将无法使用。</p> <p>复位光源使用时间 安装新光源后，重置光源计时器。要更换光源，请联系有资格的维修人员。</p> <p>光源使用时间信息</p> <ul style="list-style-type: none"> » 光源使用时间：显示光源已经使用的时间。 » 等效光源使用时间：显示整体光源寿命。等效光源使用时间的计算方法如下： <p>PX701-4K： 总（等效）光源使用小时数 = 3.34 x（在正常模式下使用的小时数）+ 2 x（在 Eco 模式下使用的小时数）+ 1.34 x（在 Dynamic Eco 模式下使用的小时数）+ 1 x（在超级环保+ 模式下使用的小时数）</p> <p>PX728-4K/PX748-4K： 总（等效）光源使用小时数 = 5 x（在正常模式下使用的小时数）+ 2 x（在 Eco 模式下使用的小时数）+ 2.5 x（在 Dynamic Eco 模式下使用的小时数）+ 1 x（在超级环保+ 模式下使用的小时数）</p>
重置设置	<p>将所有设置恢复为出厂预设值。使用重置设置时，以下设置仍将保留：缩放、梯形失真校正、边角调整、语言、投影机位置、USB A 电源、高海拔模式、安全设置、遥控器代码、控制方式、波特率、变形、数字镜头移动、HDR和LAN 控制设置。</p>

系统菜单

1. 按 **Menu** 按钮可显示屏显 (OSD) 菜单。
2. 按 **◀/▶** 选择**系统**菜单。然后按 **Enter** 或使用 **▲/▼** 可访问**系统**菜单。



3. 按 **▲/▼** 可选择菜单选项。然后按 **Enter** 可显示其子菜单，或按 **◀/▶** 可调整/选择设置。

注： 部分子菜单选项可能有另一个子菜单。要进入具体的子菜单，按 **Enter**。使用 **▲/▼** 或 **◀/▶** 可调整/选择设置。

菜单选项	描述
语言	设置屏显 (OSD) 菜单的语言。
投影机位置	为投影机选择适当位置。
菜单设置	<p>菜单显示时间 设置最后一次互动后 OSD 菜单保持活动的时间。</p> <p>菜单位置 设置 OSD 菜单的位置。</p>
高海拔模式	<p>当环境位于海拔 1,500 米至 3,000 米，环境温度在 5°C 至 25°C 之间时，我们建议您使用高海拔模式。</p> <p>注：</p> <ul style="list-style-type: none"> 如果您的环境为 0 至 1,499 米，且温度为 5°C 至 35°C 时，请勿使用高海拔模式。如果使用，则投影机可能会过度冷却。 使用“高海拔模式”可能造成更大的工作噪音，因为风扇速度会提高以改善冷却和性能。
快速自动搜索	让投影机自动搜索信号。
安全设置	请参阅第 20 页的“使用密码功能”。
面板按键锁定	锁定投影机上的控制键。
遥控器代码	<p>为此投影机设置遥控器代码 (1~8 之间)。当多台相近的投影机同时工作时，切换该代码可防止其它遥控器的干扰。设置遥控器代码后，切换到同一 ID 以让遥控器控制此投影机。</p> <p>要为遥控器切换代码，请同时按遥控器上的 ID set 和与遥控器代码设置相对应的数字按钮 5 秒钟或更长时间。初始代码设置为 1。当代码切换到 8 时，遥控器可控制每台投影机。</p> <p>注： 如果投影机和遥控器上设置的代码不同，则遥控器不会有响应。当发生此情况，将显示一则信息，提醒您为遥控器切换代码。</p>
控制方式	让您选择首选控制端口：通过 RS-232 端口或 USB 端口。当选择 USB，USB A 电源将自动切换到关闭。
波特率	选择与您的电脑相同的波特率，以便能使用合适的 RS-232 线缆连接投影机并通过 RS-232 控制投影机。

信息菜单

1. 按 **Menu** 按钮可显示屏显 (OSD) 菜单。
2. 按 ◀/▶ 选择**信息**菜单并显示其内容。



菜单选项	描述
信号源	显示当前输入信号源。
色彩模式	显示在图像菜单中选择的模式。
分辨率	显示输入信号源的自然分辨率。
色彩系统	显示输入系统制式。
IP 地址 (仅适用于 PX728-4K/PX748-4K)	显示投影机的 IP 地址。
MAC 地址 (仅适用于 PX728-4K/PX748-4K)	显示投影机的 MAC 地址。
固件版本	显示当前固件版本。
Ultra Fast Input	显示此功能是否激活。
S/N	显示此投影机的序列号。

> 附录

规格

项目	类别	规格		
		PX701-4K	PX728-4K	PX748-4K
投影机	类型	DLP 灯泡		
	显示尺寸	60"~200"		
	投影比例	1.50~1.65 (95"±3%@3.16 米)	1.127~1.46 (95"±3%@2.37 米)	
	镜头	1.1x±2% 光学变焦	1.3x±2% 光学变焦	
	光源类型	UHP 203W E20.7i	UHP 240W E20.7i	
	显示系统	1-CHIP DMD		
输入信号	VGA	f _h : 15K~129KHz、f _v : 48~120Hz、 像素频率: 170MHz		
	HDMI	f _h : 15K~129KHz、f _v : 23~120Hz、 像素频率: 170MHz		
分辨率	自然	3840 x 2160		
电源适配器 ¹	输入电压	AC 100-240V、50/60 Hz (自动切换)		
工作条件	温度	0°C 至 40°C (32°F 至 104°F)		
	湿度	0% 至 90% (无冷凝)		
	海拔	5°C 至 35°C 时 0 至 1499 米 5°C 至 25°C 时 1500 至 3000 米		
贮存条件	温度	-20°C 至 60°C (无冷凝)		
	湿度	0% 至 90% (无冷凝)		
	海拔	0 至 1219 米、-20°C 至 30°C		
外形尺寸	实体 (宽 x 高 x 厚)	312 x 108.37 x 221.8 毫米 (12.3" x 4.3" x 8.7")		
重量	实体	3.7 公斤 (8.16 磅)	2.6 公斤 (5.73 磅)	
省电模式	打开 ²	260 W (典型)		
	关闭	< 0.5 W (待机)		

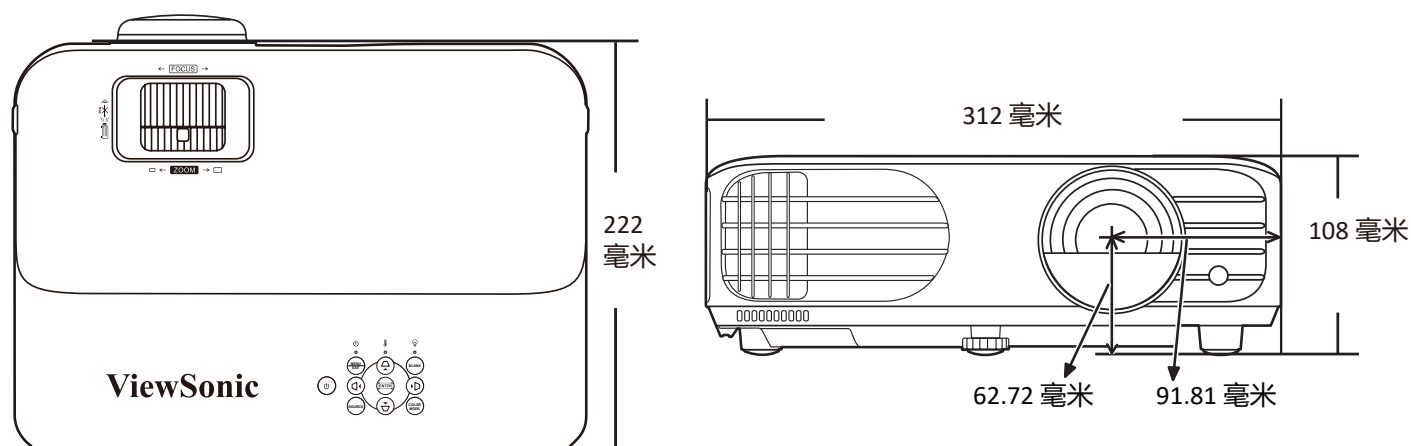
¹ 请仅使用来自 ViewSonic® 或授权来源的电源适配器。

² 测试条件符合 EEI 标准。

HDMI™ 词语 HDMI、HDMI High-Definition Multimedia Interface (高清晰度多媒体接口)、HDMI 商业外观和 HDMI 徽标均为 HDMI Licensing Administrator, Inc. 的商标或注册商标。

投影机尺寸

312 毫米 (宽) x 108 毫米 (高) x 222 毫米 (厚)



分辨率表

HDMI (PC)

分辨率	模式	刷新率 (Hz)	水平频率 (kHz)	脉冲 (MHz)
640 x 480	VGA_60	59.94	31.469	25.175
	VGA_72	72.809	37.861	31.5
	VGA_75	75	37.5	31.5
	VGA_85	85.008	43.269	36
720 x 400	720 x 400_70	70.087	31.469	28.3221
800 x 600	SVGA_60	60.317	37.879	40
	SVGA_72	72.188	48.077	50
	SVGA_75	75	46.875	49.5
	SVGA_85	85.061	53.674	56.25
	SVGA_120 (Reduce Blanking)	119.854	77.425	83
1024 x 768	XGA_60	60.004	48.363	65
	XGA_70	70.069	56.476	75
	XGA_75	75.029	60.023	78.75
	XGA_85	84.997	68.667	94.5
	XGA_120	119.804	98.958	137.750
1152 x 864	1152 x 864_75	75	67.5	108
1280 x 720	1280 x 720_60	60	45	74.25
1280 x 768	1280 x 768_60	60	47.396	68.25
	1280 x 768_60	59.87	47.776	79.5

分辨率	模式	刷新率 (Hz)	水平频率 (kHz)	脉冲 (MHz)
1280 x 800	WXGA_60	59.81	49.702	83.5
	WXGA_75	74.934	62.795	106.5
	WXGA_85	84.88	71.554	122.5
1280 x 1024	SXGA_60	60.02	63.981	108
	SXGA_75	75.025	79.976	135
	SXGA_85	85.024	91.146	157.5
1280 x 960	1280 x 960_60	60	60	108
	1280 x 960_85	85.002	85.938	148.5
1360 x 768	1360 x 768_60	60.015	47.712	85.5
1366 x 768	1366 x 768_60	59.790	47.712	85.000
1440 x 900	WXGA+_60	60	55.469	88.75
	WXGA+_60	59.887	55.935	106.5
1400 x 1050	SXGA+_60	59.978	65.317	121.75
1600 x 1200	UXGA	60	75	162
1680 x 1050	1680 x 1050_60	59.883	64.674	119.000
	1680 x 1050_60	59.954	65.29	146.25
1920 x 1200	1920 x 1200_60 (Reduce Blanking)	59.950	74.038	154.000
640 x 480@67Hz	MAC13	66.667	35	30.24
1024 x 768@75Hz	MAC19	75.020	60.241	80
3840 x 2160	3840 x 2160_30	30	67.5	297

HDMI (视频)

视频模式	分辨率	水平频率 (KHz)	垂直频率 (Hz)	点时钟频率 (MHz)
480i	720 (1440) x 480	15.73	59.94	27
480p	720 x 480	31.47	59.94	27
576i	720 (1440) x 576	15.63	50	27
576p	720 x 576	31.25	50	27
720/50p	1280 x 720	37.5	50	74.25
720/60p	1280 x 720	45	60	74.25
1080/24P	1920 x 1080	27	24	74.25
1080/50i	1920 x 1080	28.13	50	74.25
1080/60i	1920 x 1080	33.75	60	74.25
1080/50P	1920 x 1080	56.25	50	148.5

视频模式	分辨率	水平频率 (KHz)	垂直频率 (Hz)	点时钟频率 (MHz)
1080/60P	1920 x 1080	67.5	60	148.5
2160/24P	3840 x 2160	54	24	297
2160/25P	3840 x 2160	56.25	25	297
2160/30P	3840 x 2160	67.5	30	297
2160/50P	3840 x 2160	112.5	50	594
2160/60P	3840 x 2160	135	60	594




故障排除

常见问题

本章节将介绍您在使用本投影机中可能会遇到的部分常见问题。

问题	剖解解决方案
投影机不开机	<ul style="list-style-type: none">• 确认电源线正确连接到投影机 and 电源插座。• 如果冷却过程未完成，请等待直到该过程完成，然后尝试再次开启投影机。• 如果上述操作仍未解决问题，请尝试另一个电源插座，或用另一个电子设备连接到同一电源插座。
无图像	<ul style="list-style-type: none">• 确认视频源线缆已正确连接，且视频源已打开。• 如果输入信号源未自动选择，则选择用投影机或遥控器上的 Source 键选择正确的信号源。
图像模糊	<ul style="list-style-type: none">• 调整调焦圈将对投影机镜头正确对焦。• 确认投影机和屏幕正确对准。必要时调节投影机高度、投影角度和方向。
遥控器失效	<ul style="list-style-type: none">• 确认在遥控器和投影机之间没有障碍物；它们相互间的距离在 8 米（26 英寸）之间。• 电源可能没电，如需要请检查并更换。

LED 指示灯

灯光			状态和说明
			
电源			
闪绿灯	关闭	关闭	待机模式
绿色	关闭	关闭	打开电源
绿色	关闭	关闭	正常工作
闪绿灯	关闭	关闭	正常关机冷却
红色	关闭	关闭	下载中
绿色	绿色	绿色	暖机关闭
光源			
闪绿灯	关闭	红色	第一个光源-亮起错误冷却
关闭	关闭	红色	正常操作中光源错误
绿色	关闭	红色	色轮启动失败
加热/冷却			
关闭	红色	关闭	风扇 1 错误 (实际风扇速度超出所需速度)。
关闭	红色	红色	风扇 2 错误 (实际风扇速度超出所需速度)。
关闭	红色	绿色	风扇 3 错误 (实际风扇速度超出所需速度)。
关闭	红色	橙色	风扇 4 错误 (实际风扇速度超出所需速度)。
闪红灯	红色	关闭	风扇 5 错误 (实际风扇速度超出所需速度)。
闪红灯	闪红灯	关闭	风扇 6 错误 (实际风扇速度超出所需速度)。
红色	红色	红色	热传感器 1 打开错误 (远端二极管有开路状况)。
红色	红色	绿色	热传感器 2 打开错误 (远端二极管有开路状况)。
绿色	红色	红色	热传感器 1 短路错误 (远端二极管有开路状况)。
关闭	红色	绿色	热传感器 2 短路错误 (远端二极管有开路状况)。
橙色	红色	红色	温度 1 错误 (超出温度上限)。
橙色	红色	绿色	温度 2 错误 (超出温度上限)。
关闭	绿色	红色	风扇 IC #1 I2C 连接错误。

维护

一般注意事项

- 确认投影机关闭且电源线从电源插座上拔下。
- 请勿拆卸投影机的任何零件。如果需要更换投影机的任何零部件，请与 ViewSonic® 或经销商联系。
- 请勿将任何液体直接喷洒或倒在外壳上。
- 小心处理投影机，因为深色的投影机如果有破损，会比浅色投影机更明显。

清洁镜头

- 使用压缩空气罐来清除灰尘。
- 如果镜头仍未清洁，用拭镜纸或湿软布沾些清洁剂轻轻擦拭镜头表面。

注意：请勿使用研磨材料摩擦镜头。

清洁机壳

- 使用柔软、干燥、不起毛的布料擦去污垢或灰尘。
- 如果机壳仍未清洁，用干净、柔软、不起毛的布料沾少量的无氨、无醇、非耐磨性清洁剂擦拭表面。

注意：请勿使用蜡、酒精、苯、稀释剂或其它化学清洁剂。

存放投影机

如果您需要长期存储投影机，请按以下说明存储投影机：

- 确认存储区域的温度和湿度在建议范围内。
- 完全缩回调节支脚。
- 取出遥控器中的电池。
- 请使用投影机原有的包装或同等物质包装投影机。

免责声明

- ViewSonic® 不建议在镜头和机壳上使用任何氨基或醇基清洁剂。有报道称部分化学清洁剂会损坏投影机的镜头和/或机壳。
- ViewSonic® 不承担因使用任何氨基或醇基清洁剂而导致的损坏。

光源信息

本章节将让用户更好地了解投影机光源。

光源使用时间

使用投影机时，将由内置的计时器自动计算光源使用的持续时间（以小时为单位）。

若要获取光源使用时间信息：

1. 按 **Menu** 可打开 OSD 菜单并进入：**高级 > 光源设置 > 光源使用时间信息**。
2. 按 **Enter**，将显示**光源使用时间信息**页面。
3. 按 **Exit** 可离开菜单。

延长光源使用寿命

要延长光源使用寿命，您可在 OSD 菜单中调整以下设置。

设置光源模式

将投影机设置为 **Eco**、**Dynamic Eco**、或**超级环保+** 模式可降低系统噪音，并延长光源使用寿命。

光源模式	描述
正常	提供全光源亮度。
Eco	降低光源功耗 30% 并降低亮度和风扇噪音。
Dynamic Eco	根据内容的亮度水平，最多可降低 65% 的光源功耗。
超级环保+	降低光源功耗 60% 并降低亮度以延长光源使用寿命和降低风扇噪音。

要设置光源模式，请打开 OSD 菜单并进入：**高级 > 光源设置 > 光源模式**并按 **◀/▶** 可选择并按 **Enter**。

设置自动关机

此功能让投影机在设定时间后没有检测到任何输入信号源时自动关机。

打开 OSD 菜单并进入：**电源管理 > 智能能源 > 自动关机**并按 **◀/▶** 可禁用或调整时间。

光源更换时间

当**光源指示灯**亮起时，请安装新光源或咨询经销商。

注意：旧光源可能会造成投影机故障，在某些情况下，光源可能会爆裂。

更换光源

建议关机并断开投影机与电源插座的连接，并联系有资格的维修人员来更换光源。

➤ 法规和服务信息

符合性信息

此部分介绍有关监管的所有相关要求和声明。已确认的相应应用程序应参考产品上的铭牌和相关标志。

FCC 合规声明

此设备符合 FCC 规则第 15 部分的规定。其运行遵循下面两个条件：(1) 此设备不得导致有害干扰；(2) 此设备必须承受任何接收到的干扰，包括可能导致异常操作的干扰。经测试，本设备符合 FCC 规则第 15 部分对 B 类数字设备的限制规定。

这些限制旨在为居住区安装提供合理保护，以防止有害干扰。本设备会产生、使用和辐射无线电频率能量，如果不按照指导说明进行安装和使用，可能会对无线电通讯造成有害干扰。但是，不能保证在特定安装条件下不会产生干扰。如果此设备确实对无线电或电视接收造成有害干扰（可通过关闭然后打开设备电源来确定），希望用户尝试通过下面一项或多项措施来消除干扰：

- 调整接收天线的方向或位置。
- 增大设备和接收器之间的距离。
- 将设备和接收器分别连接到不同的电路插座。
- 咨询经销商或专业无线电 / 电视技术人士以寻求帮助。

此发射器不得与任何其他天线或发射器放置在一起或协同运行。

经检测，本设备符合 FCC CFR Title 47 Part 15 Subpart C 中指定的测量标准和程序。

警告：请注意，任何未经权责机构明确批准的改动或修改，都可能使用户失去操作此设备的权利。

FCC 辐射曝露声明

此设备符合 FCC 为非受控环境制定的辐射曝露限制。最终用户必须遵循特定操作说明，以满足 RF 暴露符合性要求。

此发射器不得与任何其他天线或发射器放置在一起或协同运行。安装和运行此设备时，应确保发射器和您身体之间的距离不少于 20 厘米。

在专用或非专用发射器的用户手册或使用说明书中，应警示用户：若未经符合性责任方的明确许可而进行任何变更或修改，会导致用户失去使用此设备的资格。

IC 警告声明

此设备符合加拿大工业部免许可 RSS 标准。其运行遵循下面两个条件：(1) 此设备不得导致干扰；(2) 此设备必须承受任何干扰，包括可能导致设备异常操作的干扰。

Le présent appareil est conforme aux CNR d'Industrie Canada applicables aux appareils radio exempts de licence. L'exploitation est autorisée aux deux conditions suivantes : (1) l'appareil ne doit pas produire de brouillage, et (2) l'utilisateur de l'appareil doit accepter tout brouillage radioélectrique subi, même si le brouillage est susceptible d'en compromettre le fonctionnement.

国家代码声明

对于美国 / 加拿大市场上推出的产品，只有 1~11 频道可以使用。不能选择其它频道。

Pour les produits disponibles aux États-Unis/Canada du marché, seul le canal 1 à 11 peuvent être exploités. Sélection d'autres canaux n'est pas possible.

IC 辐射曝露声明：

此设备符合针对非受控环境制定的 IC RSS-102 辐射曝露限制。安装和运行此设备时，应确保发射器和您身体之间的距离不少于 20 厘米。5150-5825 MHz 频段的设备仅限在室内使用，以减少可能对同频道移动卫星系统产生有害干扰。

Cet équipement est conforme aux limites d'exposition aux rayonnements IC établies pour un environnement non contrôlé. Cet équipement doit être installé et utilisé avec un minimum de 20cm de distance entre la source de rayonnement et votre corps. Les dispositifs fonctionnant dans la bande 5150-5825 MHz sont réservés uniquement pour une utilisation à l'intérieur afin de réduire les risques de brouillage préjudiciable aux systèmes de satellites mobiles utilisant les mêmes canaux.

欧洲国家 CE 符合性

CE 此设备符合电磁兼容指令 2014/30/EU 和低电压指令 2014/35/EU 的要求。和无线设备指令 2014/53/EU。

下列信息仅适用于欧盟成员国：

右侧所示的标志表示符合“废旧电气和电子设备指令 2012/19/EU” (WEEE)。此标志表明不得按非分类市政垃圾废弃设备，而应根据当地法律使用回收系统。



RoHS2符合性声明

此产品是按照欧洲议会和理事会关于限制在电气和电子设备中使用特定有害物质的Directive 2011/65/EU (RoHS2指令) 设计和制造的，被认为符合欧盟技术委员会(TAC)制定的下列最大含量值：

物质	建议的最大含量	实际含量
铅(Pb)	0.1%	< 0.1%
汞(Hg)	0.1%	< 0.1%
镉(Cd)	0.01%	< 0.01%
六价铬(Cr6 ⁺)	0.1%	< 0.1%
多溴联苯(PBB)	0.1%	< 0.1%
多溴联苯醚(PBDE)	0.1%	< 0.1%

根据Annex III of the RoHS2 Directives，上述特定产品元件可以豁免，详细情况如下文所述。豁免元件的示例：

- 特殊用途的冷阴极荧光灯和外部电极荧光灯（CCFL和EEFL），所使用的汞含量不得超过（每个灯管）：
 - » 较短长度(< 500 mm)：每个灯管最多3.5 mg。
 - » 中等长度 (> 500 mm且 < 1,500 mm)：每个灯管最多5 mg。
 - » 较长长度 (> 1500 mm)：每个灯管最多13 mg。
- 阴极射线管的玻璃中可含铅。
- 荧光管中所含的铅不得超过其重量的0.2%。
- 铅在铝中作为合金成分，最高不超过0.4%（重量）。
- 铜合金中所含的铅，最高不超过4%（重量）。
- 高熔点温度型焊料（即铅合金，铅含量占重量的85%或以上）中的铅。
- 电子和电气元件的玻璃或陶瓷中的铅或者玻璃或陶瓷基混合物中的铅，电容器的介电陶瓷除外，如压电陶瓷装置。

印度有害物质限制

有害物质限制声明（印度）。本产品符合“印度电子产品废弃物规定 2011”，除规定日程 2 中的免除条款外，禁止铅、汞、六价铬、多溴化联苯或多溴联苯醚的使用浓度超过 0.1%（重量），禁止镉的浓度超过 0.01%（重量）。

产品达到使用寿命后的产品处置

ViewSonic® 注重环境保护，致力于绿色工作和生活。感谢您参与 Smarter, Greener Computing。如需更多信息，请访问 ViewSonic® 网站。

美国和加拿大：

<http://www.viewsonic.com/company/green/recycle-program/>

欧洲：

<http://www.viewsoniceurope.com/eu/support/call-desk/>

台湾：

<https://recycle.epa.gov.tw/>

版权信息

版权所有 © ViewSonic® Corporation，2021。保留所有权利。

Macintosh 和 Power Macintosh 是 Apple Inc. 的注册商标。

Microsoft、Windows 和 Windows 标志是 Microsoft Corporation 在美国和其他国家 / 地区的注册商标。

ViewSonic®、三只鸟标志、OnView、ViewMatch 和 ViewMeter 是 ViewSonic® Corporation 的注册商标。

VESA 是 Video Electronics Standards Association 的注册商标。DPMS、DisplayPort 和 DDC 是 VESA 的商标。

ENERGY STAR® 是美国环境保护局 (EPA) 的注册商标。

作为 ENERGY STAR® 的合作伙伴，ViewSonic Corporation 确认此产品符合 ENERGY STAR® 的能效指导方针。

免责声明：ViewSonic® Corporation 对于本资料中包含的技术或编辑错误或疏漏，包括因提供本资料而导致的偶然或必然的损失以及本产品的性能或使用，不应承担责任。

为了不断改进产品，ViewSonic® Corporation 保留变更本产品规格而无须另行通知的权利。本文档中的信息如有变更，恕不另行通知。

未经 ViewSonic® Corporation 事先书面许可，不得出于任何目的以任何形式复印、复制或传播本文档的任何部分。

客户服务

有关技术支持或产品服务，请参阅下表或联系经销商。

注：您需要提供产品序列号。

国家/地区	网站	国家/地区	网站
亚太地区			
Australia	www.viewsonic.com/au/	Bangladesh	www.viewsonic.com/bd/
中国 (China)	www.viewsonic.com.cn	香港 (繁体中文)	www.viewsonic.com/hk/
Hong Kong (English)	www.viewsonic.com/hk-en/	India	www.viewsonic.com/in/
Indonesia	www.viewsonic.com/id/	Israel	www.viewsonic.com/il/
日本 (Japan)	www.viewsonic.com/jp/	Korea	www.viewsonic.com/kr/
Malaysia	www.viewsonic.com/my/	Middle East	www.viewsonic.com/me/
Myanmar	www.viewsonic.com/mm/	Nepal	www.viewsonic.com/np/
New Zealand	www.viewsonic.com/nz/	Pakistan	www.viewsonic.com/pk/
Philippines	www.viewsonic.com/ph/	Singapore	www.viewsonic.com/sg/
臺灣 (Taiwan)	www.viewsonic.com/tw/	ประเทศไทย	www.viewsonic.com/th/
Việt Nam	www.viewsonic.com/vn/	South Africa & Mauritius	www.viewsonic.com/za/
美洲			
United States	www.viewsonic.com/us	Canada	www.viewsonic.com/us
Latin America	www.viewsonic.com/la		
欧洲			
Europe	www.viewsonic.com/eu/	France	www.viewsonic.com/fr/
Deutschland	www.viewsonic.com/de/	Қазақстан	www.viewsonic.com/kz/
Россия	www.viewsonic.com/ru/	España	www.viewsonic.com/es/
Türkiye	www.viewsonic.com/tr/	Україна	www.viewsonic.com/ua/
United Kingdom	www.viewsonic.com/uk/		

有限保修

ViewSonic® 投影机

保修范围：

ViewSonic® 保证其产品在使用情况下在保修期内不存在材料和工艺上的缺陷。如果产品在保修期内出现材料或工艺上的缺陷，ViewSonic® 将根据其判断进行修理或用类似产品更换缺陷产品。更换用产品或部件可能包含改造或翻新的部件或组件。

有限三 (3) 年一般保修：

享受下文列出的更为有限的一 (1) 年保修，北美和南美：自消费者首次购买之日起，除灯泡外的所有部件享受三 (3) 年保修、提供三年 (3) 人工服务、原装灯泡享受一 (1) 年保修。

其他地区或国家：有关保修信息，请咨询当地经销商或当地 ViewSonic® 办事处。

有限一 (1) 重度使用保修：

在重度使用设置下（投影机每日平均使用时间超过十四 (14) 小时），北美和南美：自消费者首次购买之日起，除灯泡外的所有部件享受一 (1) 年保修、提供一年 (1) 人工服务、原装灯泡享受九十 (90) 天保修；欧洲：自消费者首次购买之日起，除灯泡外的所有部件享受一 (1) 年保修、提供一年 (1) 人工服务、原装灯泡享受九十 (90) 天保修。其他地区或国家：有关保修信息，请咨询当地经销商或当地 ViewSonic® 办事处。灯泡保修受条款和条件、验证和批准的约束。仅适用于制造商安装的灯泡。所有单独购买的配件灯泡均保修 90 天。

保修适用对象：

此保修仅对第一购买者有效。

保修范围不包括：

1. 序列号磨损、修改或撕毁的任何产品。
2. 因下列原因导致的损坏、磨损或工作不正常：
 - » 意外事件、使用不当、疏忽、火灾、水灾、闪电、或其他自然灾害，未经授权变更产品，不遵循随产品提供的使用说明。
 - » 不按产品规定操作。
 - » 将产品用于非预期用途或不在正常条件下使用产品。
 - » 由未经 ViewSonic® 授权的人员进行修理或尝试修理。
 - » 任何因运输造成的产品损坏。
 - » 拆卸或安装产品。

- » 产品外部原因，如电源波动或故障。
- » 使用不符合 ViewSonic 规定的耗材或部件。
- » 正常磨损和破损。
- » 与产品缺陷无关的任何其他原因。

3. 拆卸、安装、保险和设置服务费用。

如何获取服务：

1. 有关如何获得保修服务的信息，请联系 ViewSonic® 客户支持（请参考“客户支持”页面）。您需要提供产品的序列号。
2. 要获取保修服务，您需要提供：(a) 注明日期的原始销售凭证、(b) 您的姓名、(c) 您的地址、(d) 故障描述、以及 (e) 产品序列号。
3. 将产品放在原始包装箱中，送到或运到（预付运费）ViewSonic® 授权服务中心或 ViewSonic®。
4. 如需其他信息或最近 ViewSonic® 服务中心的名称，请与 ViewSonic® 联系。

隐含保修限制：

不提供超出此处所述范围的任何明示或隐含保修，包括针对适销性和特定目的适用性的隐含保修。

损失排除：

ViewSonic 的责任仅限于修理或更换产品的费用。ViewSonic® 对下列损失不应承担责任：

1. 由于本产品缺陷而导致的其他财产损失、由于不方便而导致的损失、使用本产品的损失、时间损失、收益损失、商业机会丧失、信誉损失、干扰商业关系、或其他商业损失，即使被告知这些损失的可能性也不例外。
2. 偶然、必然或其他任何形式的任何损失。
3. 任何其他方对客户的所有索赔。

州法律效力：

本保修授予用户特定法律权利，各地相关部门所拥有的权利可能有所不同。一些地方政府不允许对默示担保设定限制，并且 / 或不允许排除意外或间接损坏，因此上述限制条件和排除条件可能并不适用。

美国和加拿大境外销售：

要获取在美国和加拿大境外销售的 ViewSonic® 产品的保修信息和服务，请联系 ViewSonic® 或您当地的 ViewSonic® 经销商。

本产品在中国大陆地区（不包括香港、澳门和台湾）的保修期受保修卡条款和条件的限制。

对于欧洲和俄罗斯用户，请访问以下网址：<http://www.viewsonic.com/eu/> 的“支持 / 保修信息”下查看保修详情。



ViewSonic®
See the difference®