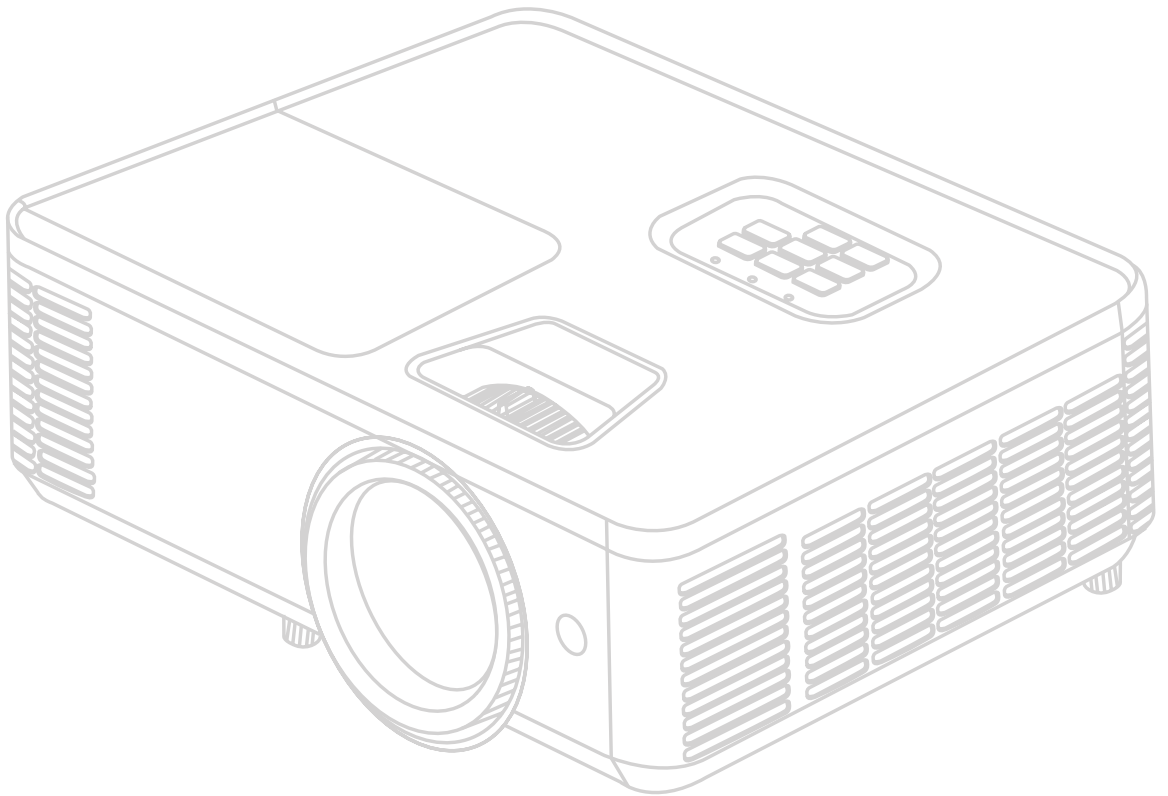


# PA700S\_PA700X\_PJB703X\_TX705\_ PA700W\_PJB703W\_TW705\_PS502X\_ PS502W\_TW507

投影机  
用户指南



型号 VS19341 | VS19343 | VS19342 | VS19344 | VS19345

产品名称: PA700S | PA700X | PJB703X | TX705 | PA700W | PJB703W | TW705 | PS502X | PS502W | TW507

## 感谢您选择 ViewSonic®

作为世界领先的视觉解决方案，ViewSonic® 致力于超越世界对技术解决方案、创新和易用性的期待。在 ViewSonic®，我们认为我们的产品将对世界有积极的影响，我们相信您选择的 ViewSonic® 产品将为您提供良好的服务。

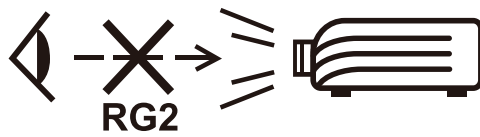
再次感谢您选择 ViewSonic®!

# 安全注意事项 - 一般

请在您开始使用投影机之前阅读以下**安全注意事项**。

- 请妥善保存本用户指南以备日后参考。
- 阅读所有的警告并按所有的说明操作。
- 让投影机周围有至少 20”（50 厘米）空间以确保有适当的通风。
- 将投影机放置在通风良好的区域。请勿在投影机放置任何物体，否则会影响散热。
- 请勿将投影机放置在不平稳的表面。投影机可能跌落，造成人身伤害或投影机故障。
- 请勿在左右倾斜角度大于 10 度或前后倾斜角度大于 15 度时使用投影机。
- 请勿在使用过程中直视投影机镜头。强光束可能会损害眼睛。
- 投影机灯泡亮起时，请始终打开镜头快门或取下镜头盖。
- 投影机工作时，请勿使用任何物体阻挡投影镜头，否则会造成物体过热、变形甚至起火。
- 工作期间灯泡的温度极高。更换灯泡前应等待大约 45 分钟，以便让投影机冷却下来。
- 请勿使用超过额定使用寿命的灯泡。在少数情况下，使用超过额定寿命的灯泡可能导致灯泡破裂。
- 在没有拔掉投影机电源之前，请勿更换灯泡或其它任何电子元件。
- 请勿尝试拆解本投影机。机身内部含有危险的高电压组件，万一接触人体时可能会造成电击死亡。
- 在移动投影机时，请小心不要跌落或让投影机撞到任何物体。
- 请勿在投影机或连接线缆上放置任何重物。
- 请勿垂直竖立投影机。这样会导致投影机倾倒，造成人身伤害或投影机故障。
- 避免将投影机暴露在阳光直射或其它持续的热源下。请勿在任何热源附近安装，如暖气片、电热器、炉灶或其它设备（包括功放），否则可能会使投影机的温度升高到危险的水平。
- 请勿在投影机附近或投影机上面放置液体。液体如果溅入投影机内，可能导致投影机故障。如果投影机已被溅湿，请断开其与电源的连接，然后致电您当地的维修中心，请求维修投影机。
- 当投影机在运行时，您可能会感觉有热气和气味从通风栅中排出。这是正常现象而不是产品的缺陷。
- 请勿尝试绕过极性或接地型插头的安全规定。极性插头有两个叶片，一个比另一个大一些。接地型插头有两个叶片和一个接地插脚。提供较宽的和三个叶片是出于安全考虑。如果插头不适合插座，请使用适配器而不要尝试将插头强行插入插座。
- 当连接电源插座时，请勿卸载接地手脚。请确认接地插脚不会移除。
- 防止电源线被踩踏或缭绕，尤其是插头以及从投影机露出的部位。

- 在某些国家，电压不稳定。本投影机在 100 到 240 伏的交流电源电压范围内可以正常运行，但在停电或电压波动超过  $\pm 10$  伏时会无法正常运行。在电源电压可能波动或断电的区域，建议您通过电源稳压器、电涌保护器或不间断电源 (UPS) 来连接投影机。
- 如果出现烟雾、异常噪音或异味，立即关闭投影机并致电经销商或 ViewSonic®。继续使用投影机非常危险。
- 仅使用厂商指定的附件/配件。
- 如果长时间不使用投影机，请将电源线从交流电插座拔下。
- 请找专业维修人员进行所有维修。
- 将电源线接地，本设备设计为在电源线接地的情况下使用。如果电源线未接地，则可能导致触电。请确保将电源线直接连接至墙壁插座并妥善接地。请勿使用2芯插头转换器适配器。



**注意：**本产品可能发出危险的光学辐射。当有任何亮光源时，请勿盯着光束看，RG2 IEC 62471-5:2015。

# 安全注意事项 - 吊装

请在您开始使用投影机之前阅读以下**安全注意事项**。

如果您要倒挂安装投影机，我们强烈建议您使用合适的投影机天花板悬挂安装套件，并确保投影机安全牢固地安装。

如果您没有使用合适的投影机天花板悬挂安装套件，则存在安全风险，可能会因不合适的连接件或使用错误规格或长度的螺丝导致投影机从天花板上掉下来。

您可以向投影机经销商购买投影机天花板悬挂安装套件。我们建议您再另外购买一条安全吊索，将其牢牢连接到投影机上的防盗锁槽和天花板悬挂安装支架的底座上。这在安装支架连接松动时为投影机提供了额外的保护。

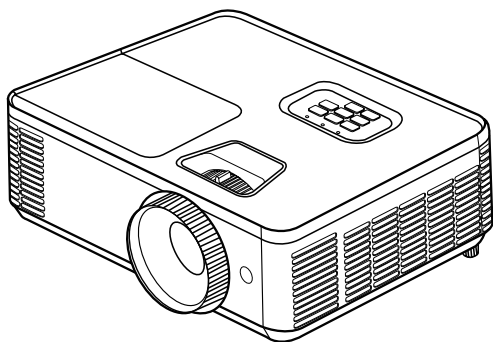
# 内容

安全注意事项 - 一般.....	3
安全注意事项 - 吊装.....	5
简介.....	8
包装清单 - PA700S   PA700X   PJB703X   TX705   PA700W   PJB703W   TW705 ..	8
包装清单 - PS502X   PS502W   TW507 .....	9
产品概览.....	10
投影机.....	10
键盘.....	11
指示灯.....	12
I/O 端口.....	13
遥控器.....	14
初始安装.....	18
选择位置 - 投影方向.....	18
投影尺寸 - PA700S   PA700X   PJB703X   TX705.....	19
投影尺寸 - PA700W   PJB703W   TW705 .....	21
投影尺寸 - PS502X.....	23
投影尺寸 - PS502W   TW507 .....	25
安装投影机.....	27
使用安全杆.....	27
连接.....	28
连接到电源.....	28
连接外部设备.....	29
HDMI 连接.....	29
音频连接.....	30
USB Type A 连接.....	31
RS-232连接.....	32
PC/笔记本电脑和显示器连接.....	33
使用投影机.....	34
启动投影机.....	34
选择输入源.....	35
Help Menu (帮助菜单) .....	36
调整投影图像.....	39
调整投影机的高度和投影角度.....	39
调整聚焦、梯形失真校正和变焦.....	40
关闭投影机.....	41

<b>操作投影机</b> .....	<b>42</b>
屏幕显示(OSD)菜单.....	42
菜单导航.....	43
屏幕显示 (OSD) 菜单树.....	44
菜单操作.....	49
Image Menu (图像菜单) .....	49
Display Menu (显示菜单) .....	51
Setup Menu (设定菜单) .....	53
Options Menu (选项菜单) .....	55
<b>附录</b> .....	<b>58</b>
规格 - PA700S   PA700X   PJB703X   TX705   PA700W   PJB703W   TW705.....	58
规格 - PS502X   PS502W   TW507.....	59
投影尺寸.....	60
时序表.....	61
模拟 RGB.....	61
HDMI 3D.....	63
故障排除.....	64
LED指示灯.....	65
维护.....	66
一般注意事项.....	66
清洁镜头.....	66
清洁机壳.....	66
存放投影机.....	66
<b>法规和服务信息</b> .....	<b>67</b>
合规信息.....	67
FCC 合规声明.....	67
加拿大工业部声明.....	67
欧盟国家 CE 符合性.....	67
电子电器产品有害物质限制使用标示要求.....	68
印度危险物质限制.....	69
产品处置和产品使用寿命结束.....	69
版权信息.....	70
客户服务.....	71
有限保修.....	72

# 简介

## 包装清单 - PA700S | PA700X | PJB703X | TX705 | PA700W | PJB703W | TW705



①



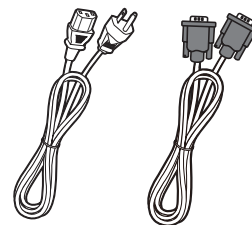
②



③



④



⑤

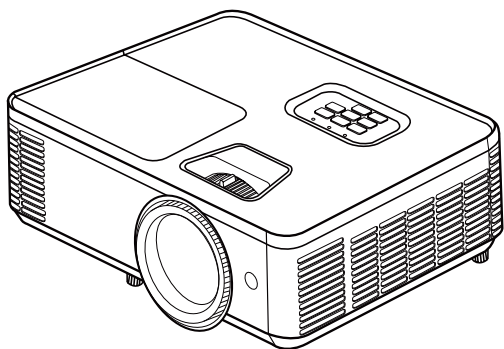
⑥

数字	说明
1	投影机
2	遥控器
3	电池
4	快速使用手册
5	电源线
6	VGA 线

**注意：** 包装中随附的电源线和遥控器可能有所不同，具体视您所在国家/地区而定。请联系您当地的经销商了解更多信息。



# 包装清单 - PS502X | PS502W | TW507



①



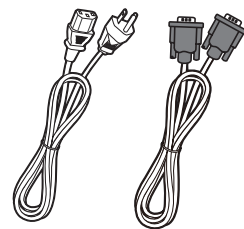
②



③



④



⑤

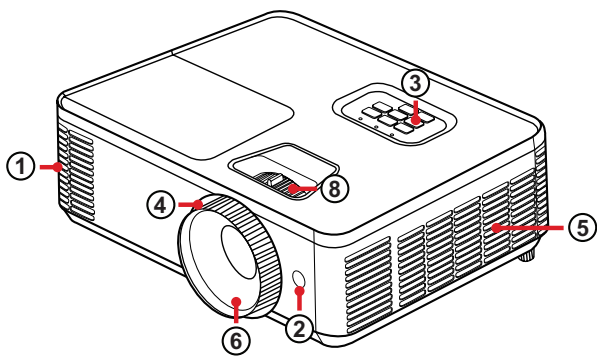
⑥

数字	说明
1	投影机
2	遥控器
3	电池
4	快速使用手册
5	电源线
6	VGA 线

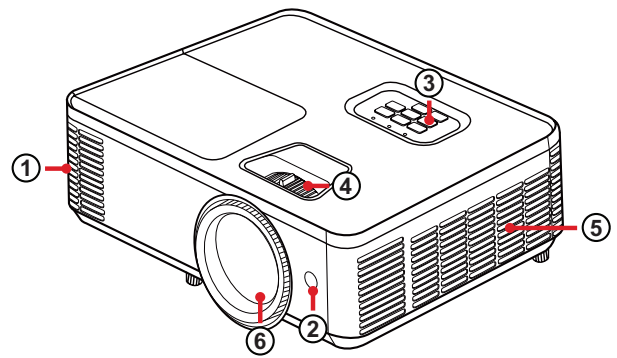
**注意：** 包装中随附的电源线和遥控器可能有所不同，具体视您所在国家/地区而定。请联系您当地的经销商了解更多信息。

# 产品概览

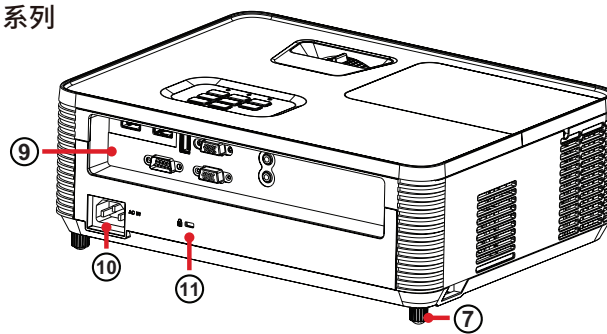
## 投影机



PA700 系列



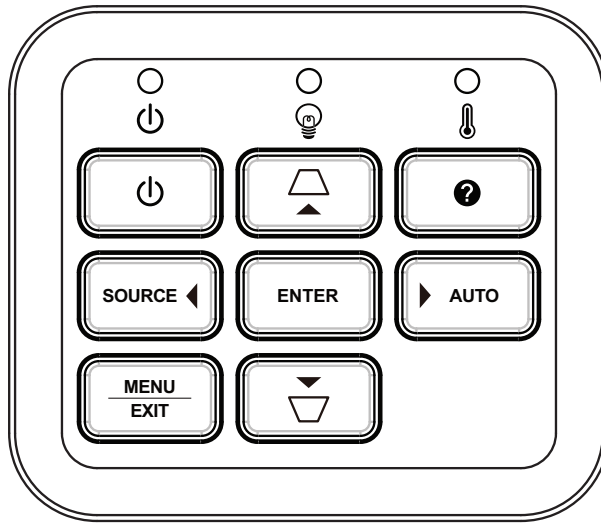
PS502 系列







数字	说明
1	透风口(排气口)
2	IR接收器
3	键盘
4	聚焦环
5	通风口(进气口)
6	投影镜头
7	调节支脚
8	变焦环
9	I/O 端口
10	AC IN
11	安全锁



**注意：** 请勿遮挡投影机进气口和排气口。

## 键盘

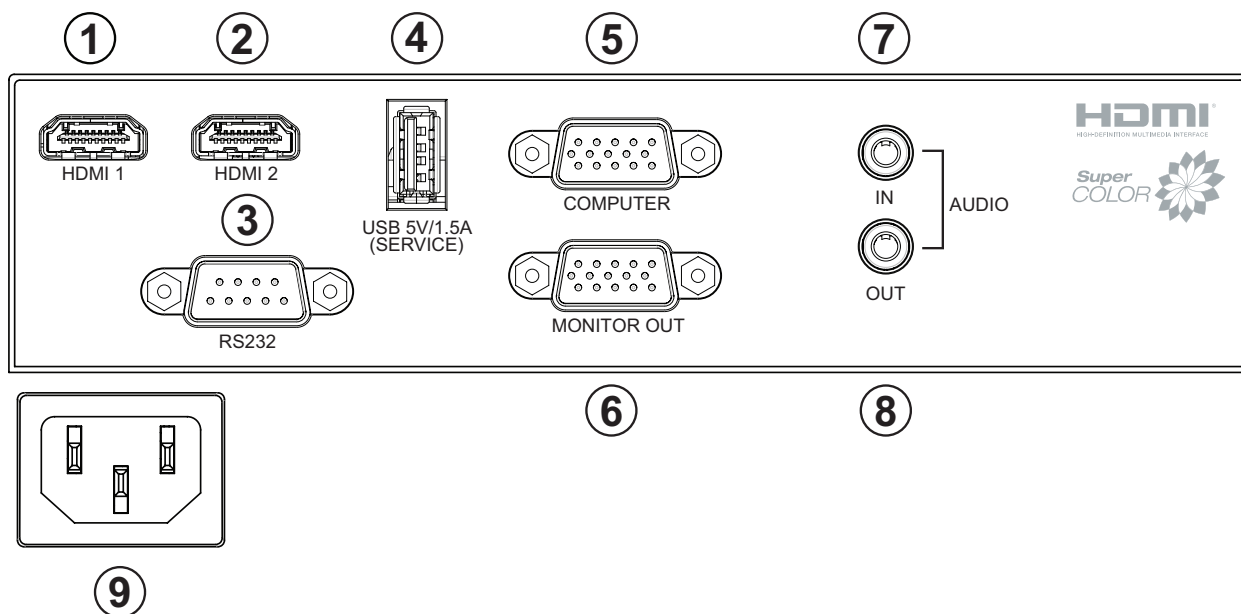


按键		说明
	电源	在待机模式和开机模式之间切换投影机。
	梯形失真校正	屏幕显示菜单激活时, 手动校正投影倾斜导致的失真图像。
	导航	屏幕显示(OSD)菜单激活时选择所需菜单项并进行调整。
	菜单/退出	<ul style="list-style-type: none"> <li>• 激活屏幕显示 (OSD) 菜单。</li> <li>• 返回上一级 OSD 菜单。</li> <li>• 退出并保存菜单设置。</li> </ul>
SOURCE	信号源	切换至下一输入信号源。
	帮助	显示帮助菜单。
ENTER	输入	屏幕显示 (OSD) 菜单激活时确认选择。
AUTO	自动	自动将投影机同步到输入信号源。

## 指示灯

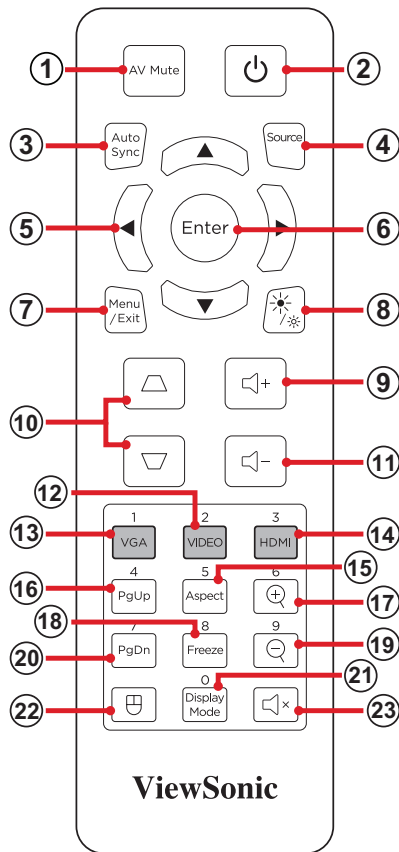
指示灯	说明
	电源指示灯
	光源指示灯
	温度指示灯

## I/O 端口



端口		说明
1	HDMI 1	HDMI端口。
2	HDMI 2	HDMI端口。
3	RS-232	RS-232控制端口
4	USB (5V/1.5A Out) (检修)	用于电源和检修的USB Type A端口。
5	计算机	RGB (PC) 信号输入插口。
6	显示器输出	RGB (PC) 信号输出插口。
7	音频输入	音频信号输入插口
8	AUDIO OUT	音频信号输出插座
9	AC IN	AC IN插口。

# 遥控器



按钮		说明	
1	AV Mute		隐藏和恢复屏幕画面和音量静音。
2	电源		开启或关闭投影机
3	自动同步		自动将投影机同步到输入源。
4	信号源		切换至下一输入信号源。
5	导航按钮		屏幕显示 (OSD) 菜单激活时, 导航并选择所需菜单项并进行调整。
6	输入		屏幕显示 (OSD) 菜单激活时确认选择。
7	菜单/退出		<ul style="list-style-type: none"> <li>• 打开或关闭屏幕显示(OSD)菜单。</li> <li>• 返回上一个OSD菜单。</li> <li>• 退出并保存菜单设置。</li> </ul>
8	亮度		显示亮度选择条。
9	增大音量		增大音量。

按钮		说明	
10	梯形失真校正		手动校正失真的图像。
11	降低音量		减小音量。
12	视频		不支持的按钮
13	VGA		为显示器选择 COMPUTER IN (计算机输入) 端口。
14	HDMI		选择 HDMI 1 或 HDMI 2 输入信号源。
15	比例		显示格式选择条。
16	向上翻页		操作 (连接的 PC 上) 响应向上翻页命令的显示软件程序 (比如 Microsoft PowerPoint)。 <b>注意:</b> 仅当选择 PC 输入信号源并通过 USB 连接 PC 和投影机时可用。
17	放大		增大投影图像大小。
18	画面静止		定格/取消定格投影图像。
19	缩小		减小投影图像大小。
20	向下翻页		操作 (连接的 PC 上) 响应向下翻页命令的显示软件程序 (如 Microsoft PowerPoint)。 <b>注意:</b> 仅当选择 PC 输入源并通过 USB 连接 PC 和投影机时可用。
21	显示模式		显示“显示模式”选择条。
22	鼠标模式		启用/禁用鼠标功能。
23	静音		静音/取消静音。

## 使用遥控器模式和向上/向下翻页功能

1. 通过 **COMPUTER** (计算机) 和 **USB** 端口将PC/笔记本电脑连接到投影机。
2. 将输入信号源设为PC。
3. 现在可操作响应向上/向下翻页命令的显示软件程序 (比如 Microsoft PowerPoint)。

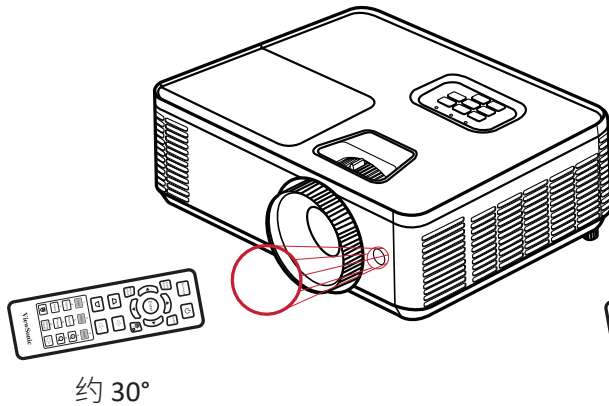
## 遥控器 - 接收器范围

为确保遥控器的正常使用, 请按照以下步骤操作:

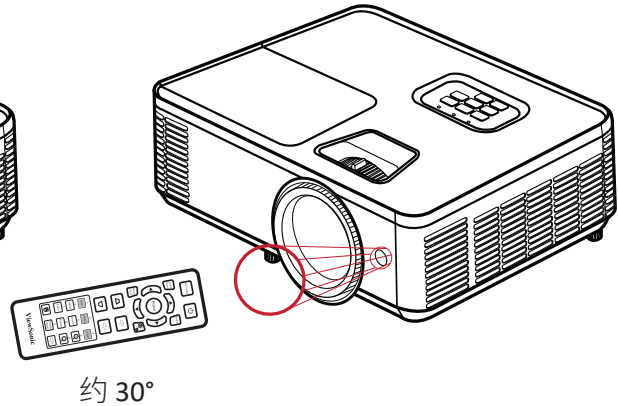
1. 握持遥控器的角度必须在垂直于投影机红外线遥控传感器 $30^\circ$ 的角度范围内。
2. 遥控器和传感器之间的距离不得超过 10 米 (约 32.8 英尺)。

**注意:** 有关红外(IR)遥控传感器的位置, 请参见插图。

PA700S | PA700X | PJB703X | TX705 |  
PA700W | PJB703W | TW705 系列



PS502X | PS502W | TW507 系列



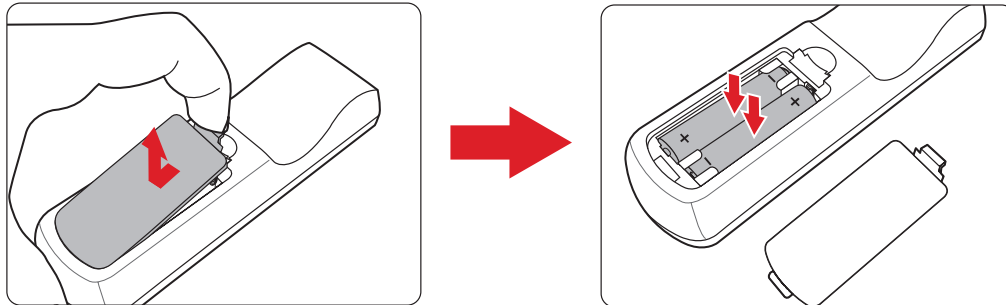


## 遥控器 - 更换电池

1. 按下防滑片并滑动, 取下遥控器底部的电池盖。
2. 取出已装入的电池 (如有必要) 并安装两节AAA电池。

**注意：** 安装时注意电池的极性。

3. 将电池盖与底座对齐并将其推回原位, 装回电池盖。



### 注意：

- 避免将遥控器和电池置于过热或潮湿的环境中。
- 只应使用电池制造商推荐的相同或同类电池进行更换。
- 如果电池电量耗尽或您将长时间不用遥控器, 请将电池取出, 以防遥控器损坏。
- 请根据制造商说明和您所在地区的当地环境法规处理废旧电池。

# 初始安装

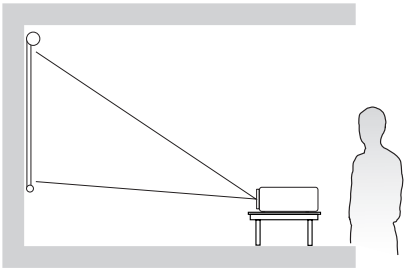
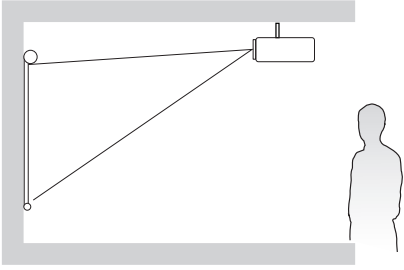
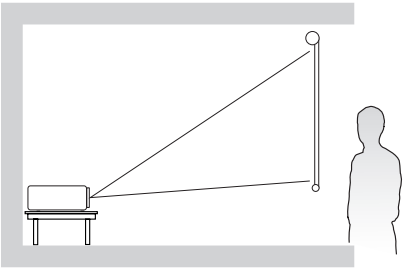
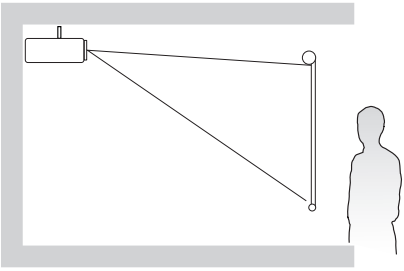
本节提供了初次安装投影机的详细说明。

## 选择位置 - 投影方向

个人喜好和房间布局将决定安装位置。安装时应考虑以下因素：

- 屏幕的尺寸和位置。
- 适当电源插座的位置。
- 投影机与其他设备之间的位置和距离。

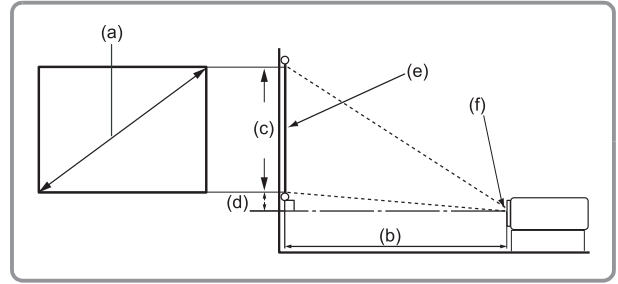
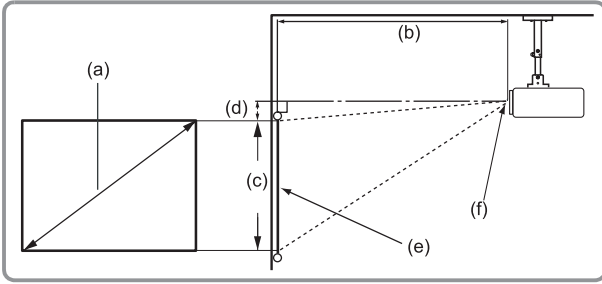
投影机设计为安装在以下位置之一：

位置	
<p><b>桌上正投</b> 投影机放置在屏幕前方的地板附近。</p>	 A diagram showing a projector on a table in front of a screen. The projector is on the left, and the screen is on the right. A person is standing to the right of the screen. Lines indicate the projection path from the projector to the screen.
<p><b>吊装正投</b> 投影机倒挂于屏幕前方的天花板上。</p>	 A diagram showing a projector mounted on the ceiling in front of a screen. The projector is on the left, and the screen is on the right. A person is standing to the right of the screen. Lines indicate the projection path from the projector to the screen.
<p><b>桌上背投<sup>1</sup></b> 投影机放置在屏幕后方的地板附近。</p>	 A diagram showing a projector on a table behind a screen. The projector is on the left, and the screen is on the right. A person is standing to the right of the screen. Lines indicate the projection path from the projector to the screen.
<p><b>吊装背投<sup>1</sup></b> 投影机倒挂于屏幕后方的天花板上。</p>	 A diagram showing a projector mounted on the ceiling behind a screen. The projector is on the left, and the screen is on the right. A person is standing to the right of the screen. Lines indicate the projection path from the projector to the screen.

<sup>1</sup> 此安装位置需要一个背投屏幕。

# 投影尺寸 - PA700S | PA700X | PJB703X | TX705

- 4:3图像投影在4:3屏幕上



## 注意:

- (e) = 屏幕中心
- (f) = 镜头中心

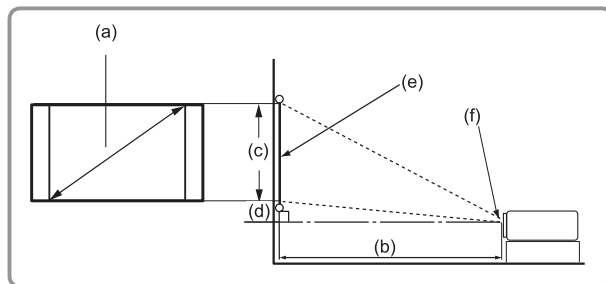
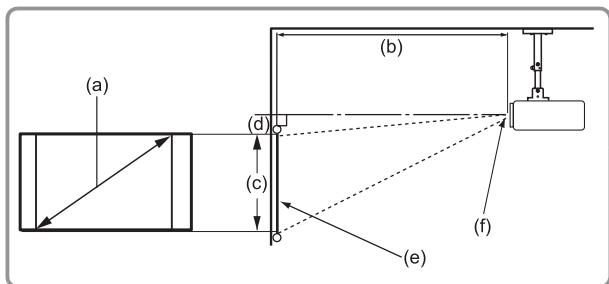
## 4:3图像投影在4:3屏幕上

(a) 屏幕尺寸		(b) 投影距离				(c) 图像高度		(d) 垂直偏移	
		最小值		最大值					
英寸	毫米	英寸	毫米	英寸	毫米	英寸	毫米	英寸	毫米
30	762	46.56	1183	51.84	1317	18	457	2.70	69
60	1524	93.12	2365	103.68	2633	36	914	5.40	137
70	1778	108.64	2759	120.96	3072	42	1067	6.30	160
80	2032	124.16	3154	138.24	3511	48	1219	7.20	183
100	2540	155.20	3942	172.80	4389	60	1524	9	229
120	3048	186.24	4730	207.36	5267	72	1829	10.80	274
150	3810	232.80	5913	259.20	6584	90	2286	13.50	343
200	5080	310.40	7884	345.60	8778	120	3048	18	457
250	6350	388	9855	432	10973	150	3810	22.50	572
300	7620	465.60	11826	518.40	13167	180	4572	27	686

## 注意:

- 这些数字仅供参考。请参阅实际投影机了解具体尺寸。
- 如果您打算永久安装投影机，建议您在永久安装之前使用实际投影机对投影尺寸和距离进行实地测试。

• 4:3图像投影在16:10屏幕上



注意:

- (e) = 屏幕
- (f) = 镜头中心

4:3图像投影在16:10屏幕上

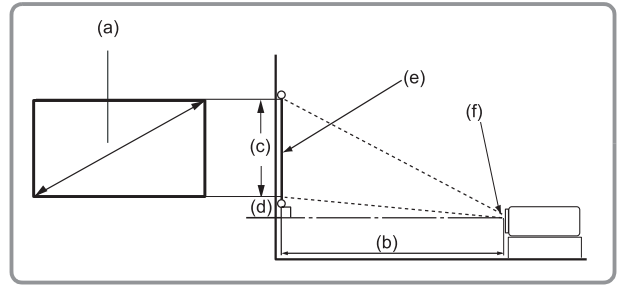
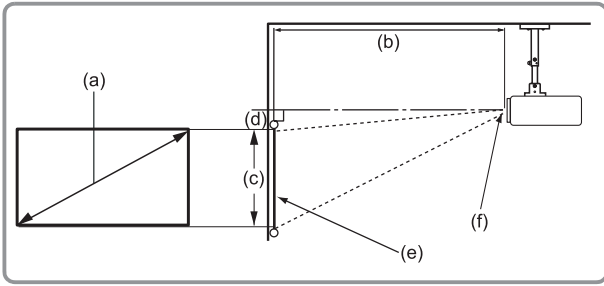
(a) 屏幕尺寸		(b) 投影距离				(c) 图像高度		(d) 垂直偏移	
		最小值		最大值					
英寸	毫米	英寸	毫米	英寸	毫米	英寸	毫米	英寸	毫米
30	762	41.13	1045	45.79	1163	15.90	404	2.38	61
60	1524	82.26	2089	91.58	2326	31.80	808	4.77	121
70	1778	95.97	2438	106.85	2714	37.10	942	5.56	141
80	2032	109.67	2786	122.11	3102	42.40	1077	6.36	162
100	2540	137.09	3482	152.64	3877	53	1346	7.95	202
120	3048	164.51	4179	183.17	4652	63.60	1615	9.54	242
150	3810	205.64	5223	228.96	5816	79.50	2019	11.92	303
200	5080	274.19	6964	305.28	7754	106	2692	15.90	404
250	6350	342.73	8705	381.60	9693	132.5	3365	19.87	505
300	7620	411.28	10446	457.92	11631	159	4039	23.85	606

注意:

- 这些数字仅供参考。请参阅实际投影机了解具体尺寸。
- 如果您打算永久安装投影机，建议您在永久安装之前使用实际投影机对投影尺寸和距离进行实地测试。

# 投影尺寸 - PA700W | PJB703W | TW705

- 16:10 屏幕上的 16:10 图像



注意：

- (e) = 屏幕
- (f) = 镜头中心

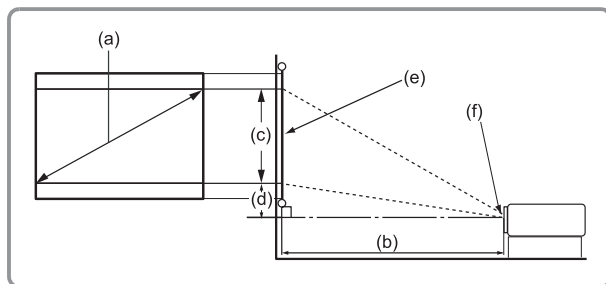
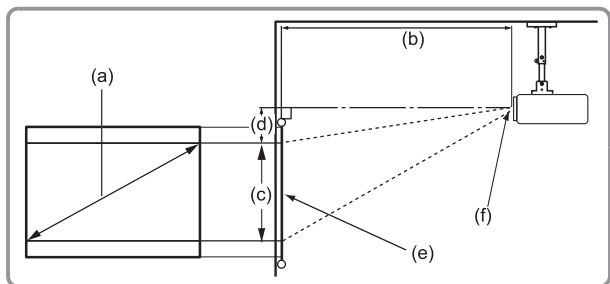
## 16:10 屏幕上的 16:10 图像

(a) 屏幕尺寸		(b) 投影距离				(c) 图像高度		(d) 垂直偏移	
		最小值		最大值					
英寸	毫米	英寸	毫米	英寸	毫米	英寸	毫米	英寸	毫米
30	762	39.20	995	43.80	1111	15.90	404	1.90	48
60	1524	78.36	1990	87.51	2223	31.80	808	3.94	100
80	2032	104.47	2654	116.68	2964	42.40	1077	5.26	134
90	2286	117.53	2985	131.27	3334	47.70	1212	5.91	150
100	2540	130.59	3317	145.86	3705	53	1346	6.57	167
120	3048	156.71	3980	175.03	4446	63.60	1615	7.89	200
150	3810	195.89	4976	218.78	5557	79.50	2019	9.86	250
200	5080	261.18	6634	291.71	7409	106	2692	13.14	334
250	6350	326.48	8293	364.64	9262	132.50	3365	16.43	417
300	7620	391.77	9951	437.57	11114	159	4039	19.70	500

注意：

- 这些数字仅供参考。请参阅实际投影机了解具体尺寸。
- 如果您打算永久安装投影机，建议您在永久安装之前使用实际投影机对投影尺寸和距离进行实地测试。

• 16:10图像投影在4:3屏幕上



注意:

- (e) = 屏幕
- (f) = 镜头中心

16:10图像投影在4:3屏幕上

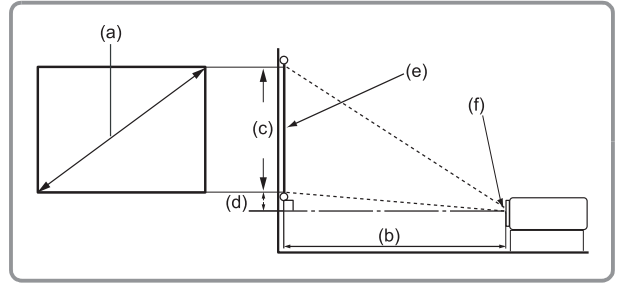
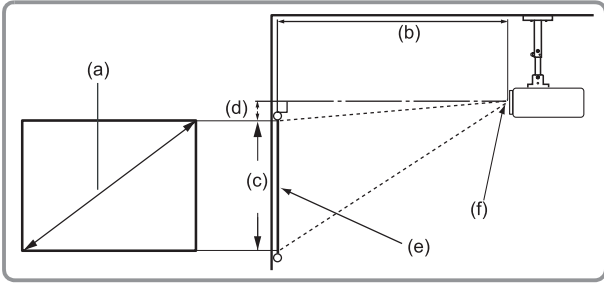
(a) 屏幕尺寸		(b) 投影距离				(c) 图像高度		(d) 垂直偏移	
		最小值		最大值					
英寸	毫米	英寸	毫米	英寸	毫米	英寸	毫米	英寸	毫米
30	762	36.90	937	41.30	1049	15	381	1.80	46
60	1524	73.92	1878	82.56	2097	30	762	3.72	94
80	2032	98.56	2503	110.08	2796	40	1016	4.96	126
90	2286	110.88	2816	123.84	3146	45	1143	5.58	142
100	2540	123.20	3129	137.60	3495	50	1270	6.20	157
120	3048	147.84	3755	165.12	4194	60	1524	7.44	189
150	3810	184.80	4694	206.40	5243	75	1905	9.30	236
200	5080	246.40	6259	275.20	6990	100	2540	12.40	315
250	6350	308	7823	344	8738	125	3175	15.50	394
300	7620	369.60	9388	412.80	10485	150	3810	18.60	472

注意:

- 这些数字仅供参考。请参阅实际投影机了解具体尺寸。
- 如果您打算永久安装投影机，建议您在永久安装之前使用实际投影机对投影尺寸和距离进行实地测试。

# 投影尺寸 - PS502X

- 4:3图像投影在4:3屏幕上



注意:

- (e) = 屏幕
- (f) = 镜头中心

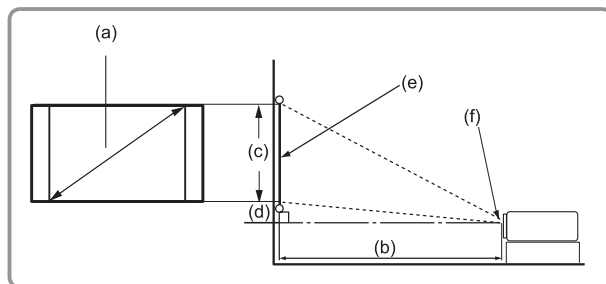
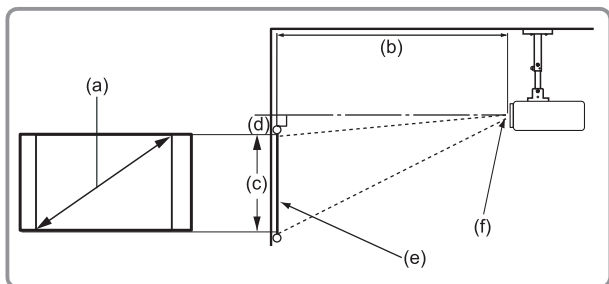
## 4:3图像投影在4:3屏幕上

(a) 屏幕尺寸		(b) 投影距离				(c) 图像高度		(d) 垂直偏移	
		最小值		最大值					
英寸	毫米	英寸	毫米	英寸	毫米	英寸	毫米	英寸	毫米
40	1016	19.74	501	19.74	501	24.02	610	3.60	91
60	1524	29.62	752	29.62	752	35.98	914	5.40	137
70	1778	34.55	878	34.55	878	42.01	1067	6.30	160
80	2032	39.49	1003	39.49	1003	47.99	1219	7.20	183
100	2540	49.36	1254	49.36	1254	60	1524	9	229
120	3048	59.23	1504	59.23	1504	72.01	1829	10.80	274
150	3810	74.04	1881	74.04	1881	90	2286	13.50	343
200	5080	98.72	2507	98.72	2507	120	3048	18	457
250	6350	123.40	3134	123.40	3134	150	3810	22.50	572
300	7620	148.08	3761	148.08	3761	180	4572	27	686

注意:

- 这些数字仅供参考。请参阅实际投影机了解具体尺寸。
- 如果您打算永久安装投影机，建议您在永久安装之前使用实际投影机对投影尺寸和距离进行实地测试。

• 4:3图像投影在16:10屏幕上



注意:

- (e) = 屏幕
- (f) = 镜头中心

4:3图像投影在16:10屏幕上

(a) 屏幕尺寸		(b) 投影距离				(c) 图像高度		(d) 垂直偏移	
		最小值		最大值					
英寸	毫米	英寸	毫米	英寸	毫米	英寸	毫米	英寸	毫米
40	1016	17.44	443	17.44	443	21.20	538	3.18	81
60	1524	26.16	664	26.16	664	31.80	808	4.77	121
70	1778	30.52	775	30.52	775	37.10	942	5.56	141
80	2032	34.88	886	34.88	886	42.40	1077	6.36	162
100	2540	43.60	1107	43.60	1107	53	1346	7.95	202
120	3048	52.32	1329	52.32	1329	63.60	1615	9.54	242
150	3810	65.40	1661	65.40	1661	79.50	2019	11.92	303
200	5080	87.20	2215	87.20	2215	106	2692	15.90	404
250	6350	109	2769	109	2769	132.50	3365	19.87	505
300	7620	130.80	3322	130.80	3322	159	4039	23.85	606

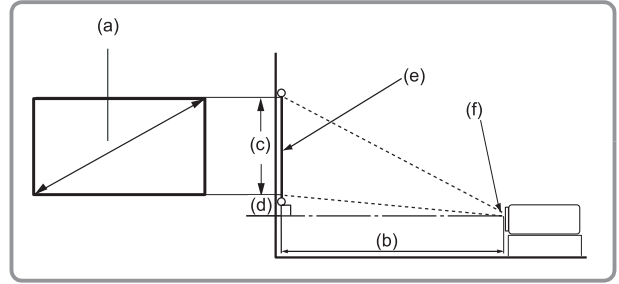
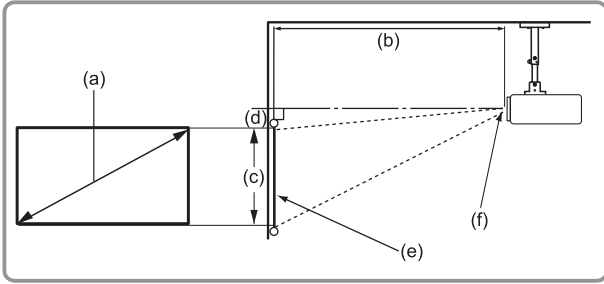
注意:

- 这些数字仅供参考。请参阅实际投影机了解具体尺寸。
- 如果您打算永久安装投影机，建议您在永久安装之前使用实际投影机对投影尺寸和距离进行实地测试。



# 投影尺寸 - PS502W | TW507

- 16:10 屏幕上的 16:10 图像



**注意:**

- (e) = 屏幕
- (f) = 镜头中心

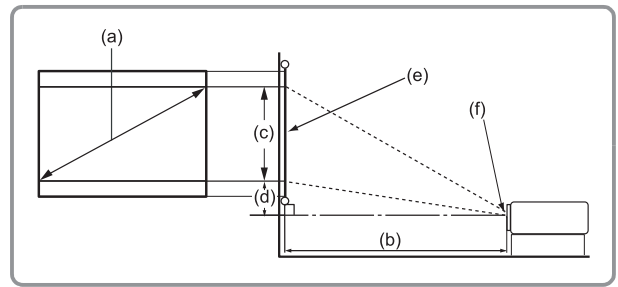
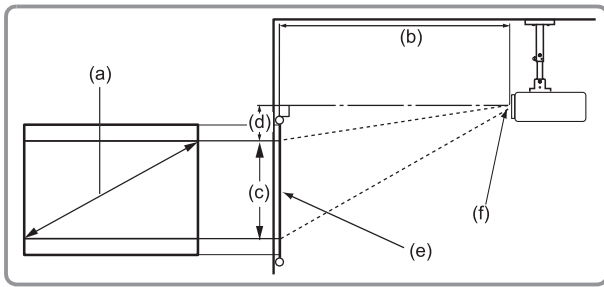
## 16:10 屏幕上的 16:10 图像

(a) 屏幕尺寸		(b) 投影距离				(c) 图像高度		(d) 垂直偏移	
		最小值		最大值					
英寸	毫米	英寸	毫米	英寸	毫米	英寸	毫米	英寸	毫米
40	1016	17.67	449	17.67	449	21.20	538	2.63	67
60	1524	26.51	673	26.51	673	31.80	808	3.94	100
80	2032	35.34	898	35.34	898	42.40	1077	5.26	134
90	2286	39.76	1010	39.76	1010	47.70	1212	5.91	150
100	2540	44.18	1122	44.18	1122	53	1346	6.57	167
120	3048	53.02	1347	53.02	1347	63.60	1615	7.89	200
150	3810	66.27	1683	66.27	1683	79.50	2019	9.86	250
200	5080	88.36	2244	88.36	2244	106	2692	13.14	334
250	6350	110.45	2805	110.45	2805	132.50	3365	16.43	417
300	7620	132.30	3360	132.30	3360	159	4039	19.70	500

**注意:**

- 这些数字仅供参考。请参阅实际投影机了解具体尺寸。
- 如果您打算永久安装投影机，建议您在永久安装之前使用实际投影机对投影尺寸和距离进行实地测试。

• 16:10图像投影在4:3屏幕上



注意：

- (e) = 屏幕
- (f) = 镜头中心

16:10图像投影在4:3屏幕上

(a) 屏幕尺寸		(b) 投影距离				(c) 图像高度		(d) 垂直偏移	
		最小值		最大值					
英寸	毫米	英寸	毫米	英寸	毫米	英寸	毫米	英寸	毫米
40	1016	16.67	423	16.67	423	20	508	2.48	63
60	1524	25.01	635	25.01	635	30	762	3.72	94
80	2032	33.34	847	33.34	847	40	1016	4.96	126
90	2286	37.51	953	37.51	953	45	1143	5.58	142
100	2540	41.68	1059	41.68	1059	50	1270	6.20	157
120	3048	50.02	1270	50.02	1270	60	1524	7.44	189
150	3810	62.52	1588	62.52	1588	75	1905	9.30	236
200	5080	83.36	2117	83.36	2117	100	2540	12.40	315
250	6350	104.20	2647	104.20	2647	125	3175	15.50	394
300	7620	125.04	3176	125.04	3176	150	3810	18.60	472

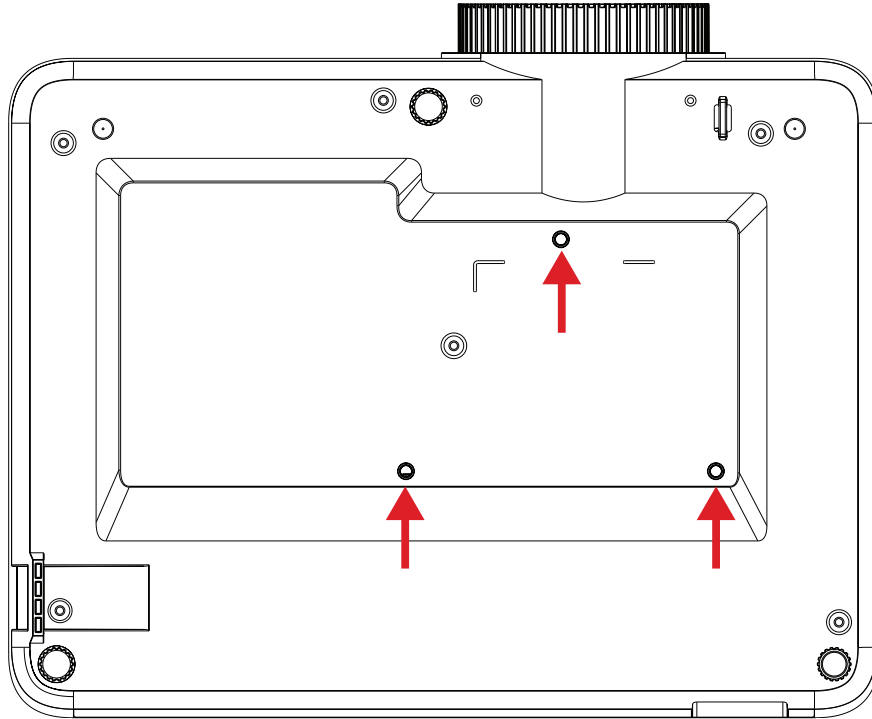
注意：

- 这些数字仅供参考。请参阅实际投影机了解具体尺寸。
- 如果您打算永久安装投影机，建议您在永久安装之前使用实际投影机对投影尺寸和距离进行实地测试。

## 安装投影机

**注意：** 如果您购买第三方安装套件，请使用正确的螺钉尺寸。安装板的厚度不同，螺钉尺寸也不同。

1. 为最大限度地确保安装的安全性，请使用ViewSonic®壁装或吊装方式。
2. 确保用于将安装套件连接到投影机的螺钉符合以下规格：
  - 螺钉类型：M4 x 7
  - 最大螺钉长度：7 mm



### 小心：

- 避免将投影机安装在热源附近。
- 天花板和投影机底部至少留有10厘米（3.9英寸）的间隙。

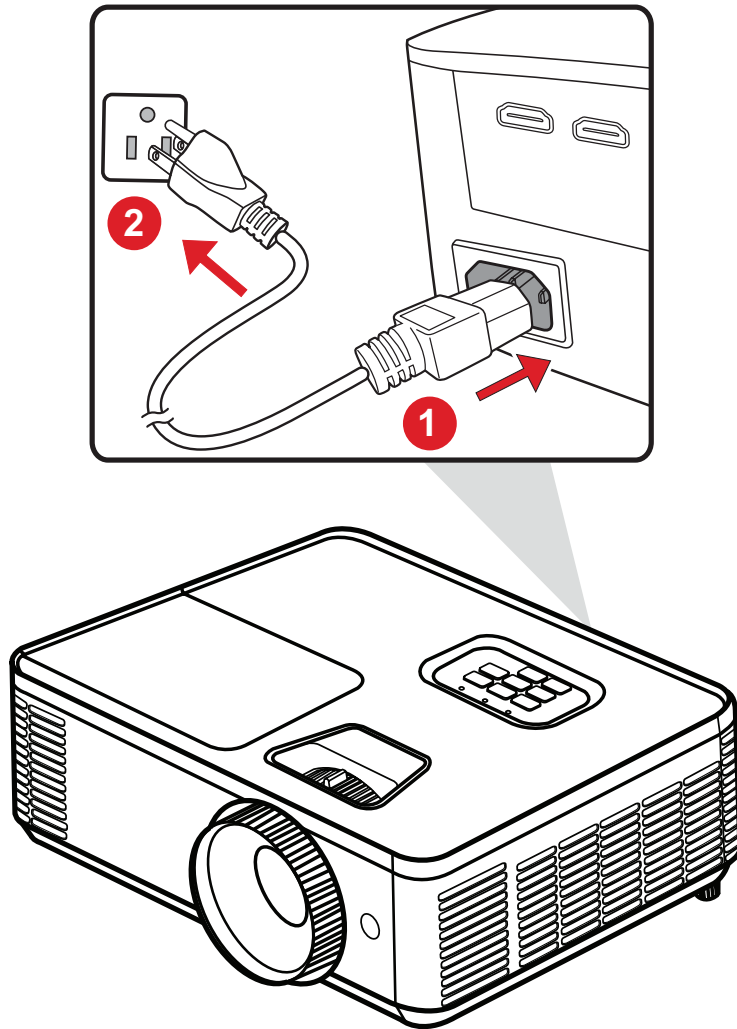
## 使用安全杆

为避免投影机被盗，可使用安全槽锁紧设备，将设备固定到固定物体上。

# 连接

## 连接到电源

1. 将电源线连接到投影机后侧的交流输入插孔。
2. 将电源线插入电源插座。



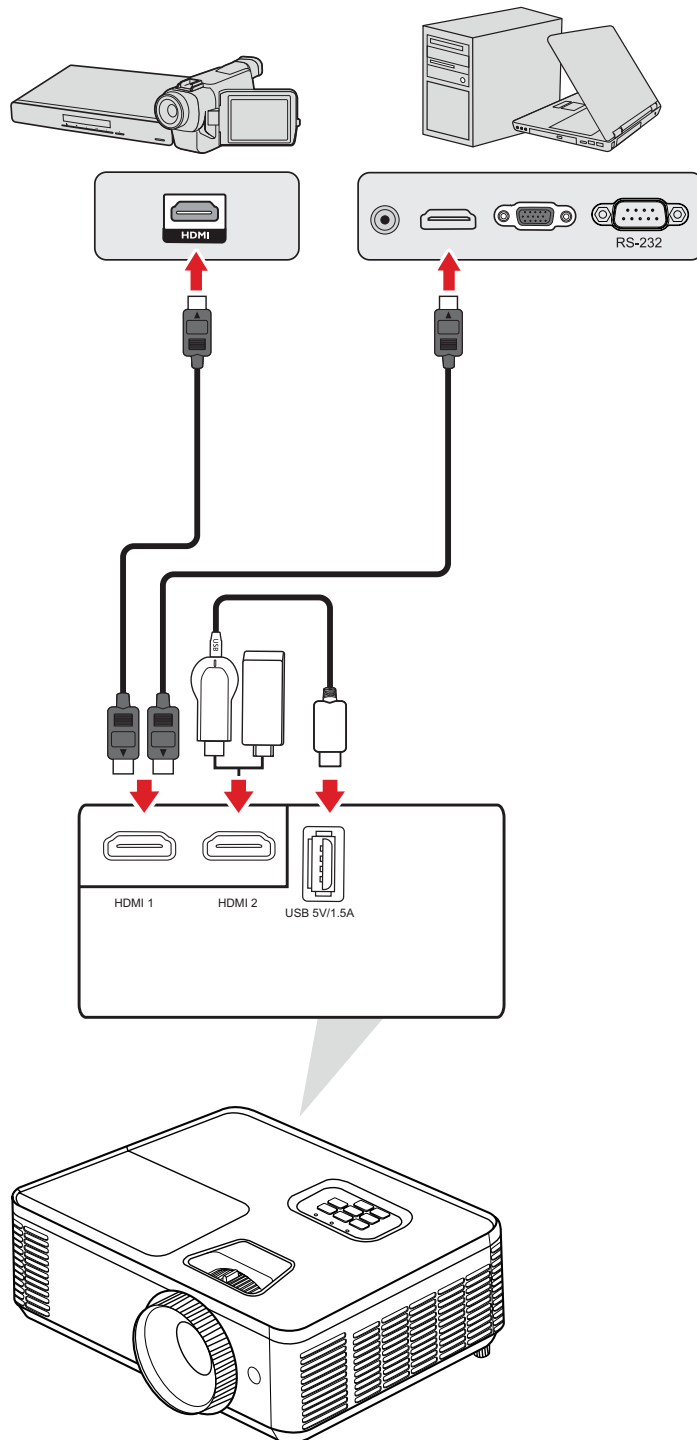
**注意：** 安装投影机时，请在固定接线中安装便于使用的断开设备，或将电源插头连接到设备附近易于插拔的插座上。如果在投影机工作期间发生故障，请使用断开设备切断电源或断开电源插头连接。

# 连接外部设备

## HDMI 连接

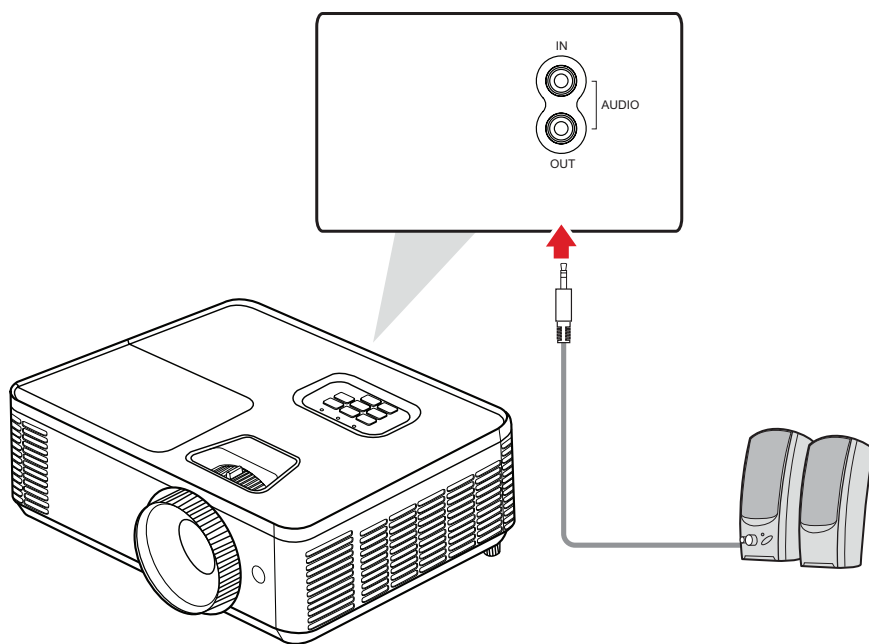
将HDMI线的一端连接到视频设备的HDMI端口。然后将 HDMI 线的另一端连接到投影机的 **HDMI 1/2** 端口。

**注意：** iPhone/iPad用户需要使用额外的适配器。

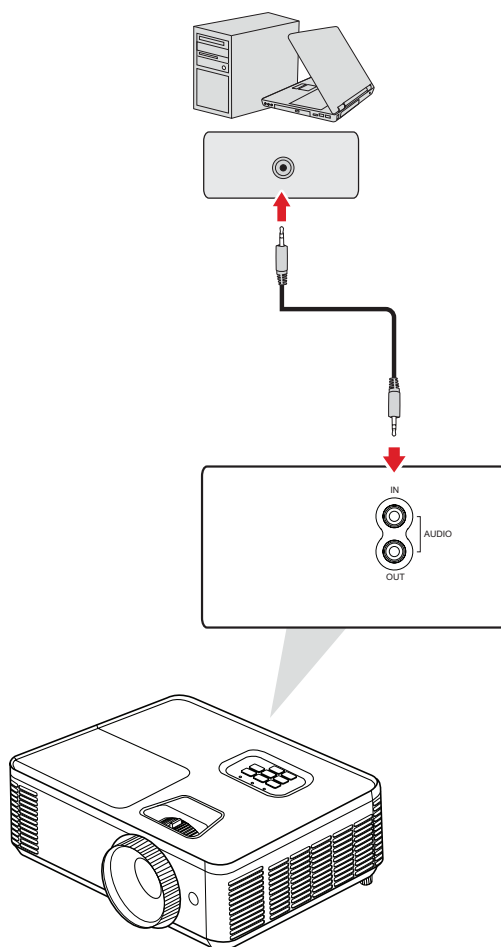


## 音频连接

通过 **AUDIO OUT (音频输出)** 端口连接到不同的外部声音传送设备。

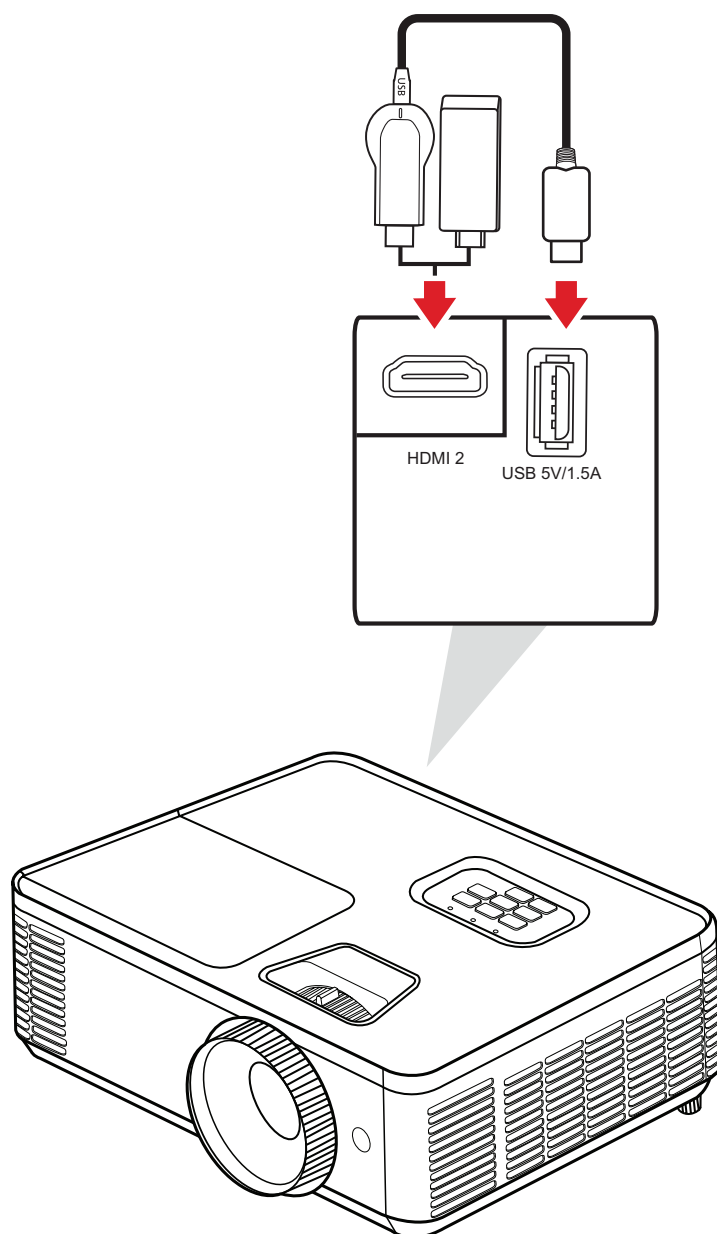


此外, 还可将设备连接到 **AUDIO IN (音频输入)** 端口, 以使用投影机的音频输出。



## USB Type A 连接

USB 端口用于：检修和 HDMI 设备。



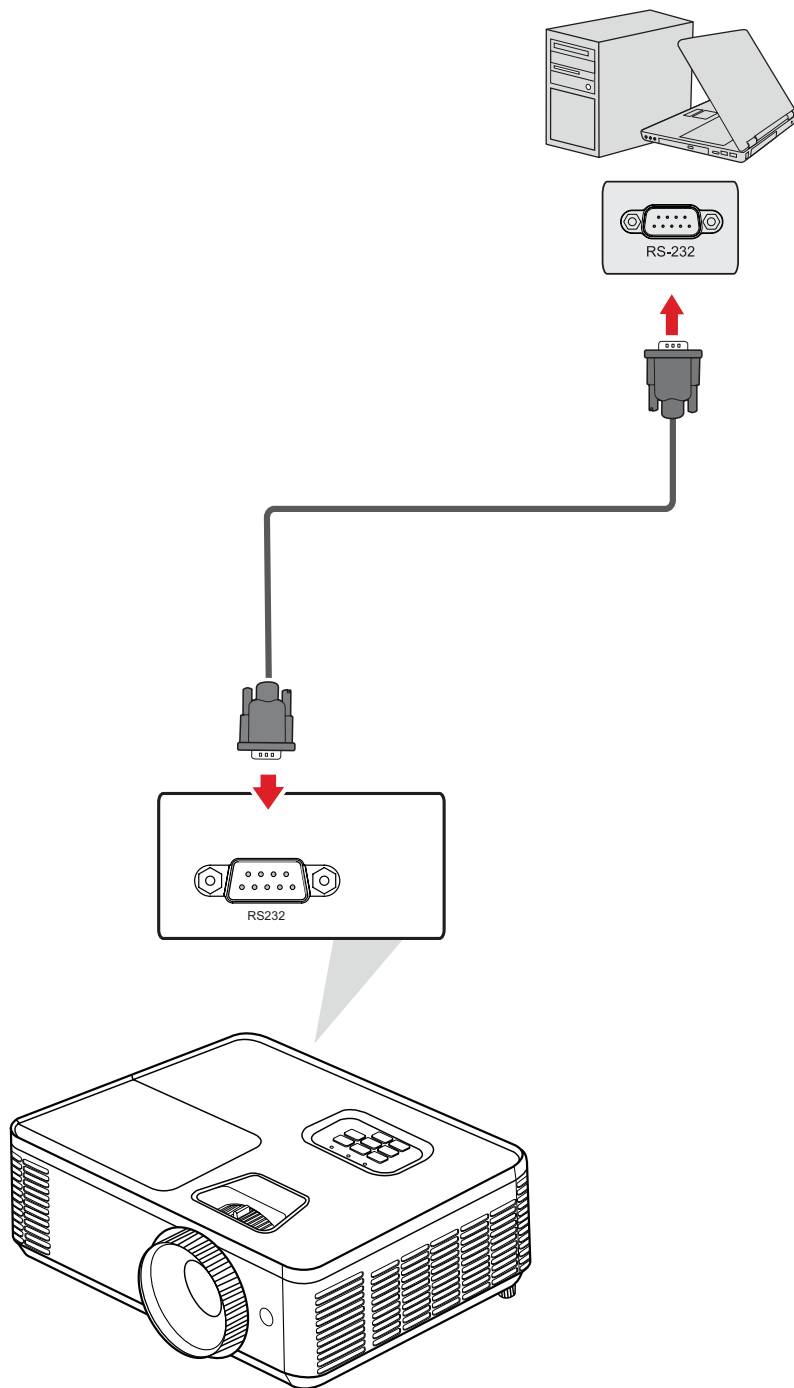
### 注意：

- USB Type A 支持 5V/1.5A 功率输出, 可进行 HDMI 加密狗充电。

## RS-232连接

使用 RS-232 串行端口线缆将投影机连接到外部计算机时, 通过 PC 远程控制某些功能, 包括开机/关机、音量调整、输入选择等。

- 波特率:115200



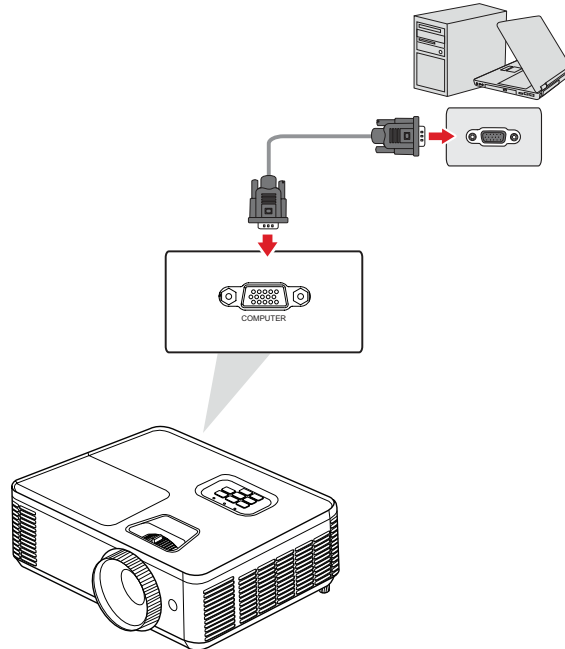


## PC/笔记本电脑和显示器连接

### 连接PC/笔记本电脑

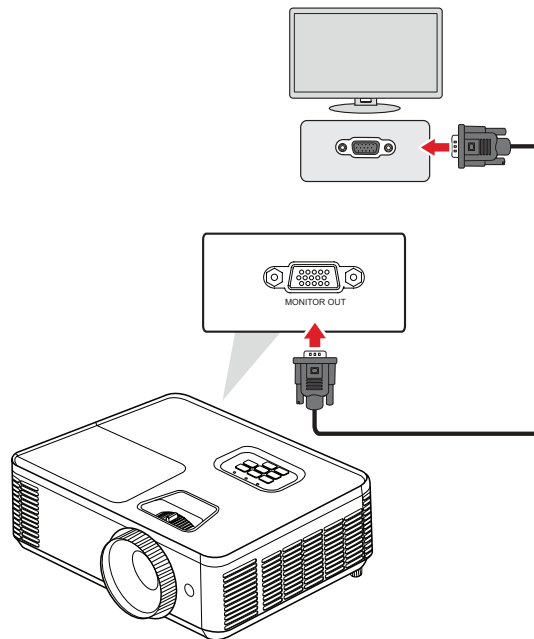
将 VGA 线的一端连接到 PC/笔记本电脑的 VGA 端口。然后,将线缆的另一端连接到投影机的 **COMPUTER (计算机)** 端口。

**注意:** 要使用遥控鼠标控制功能,请将 USB 线的一端连接到计算机的 USB 端口,将另一端连接到投影机的 **USB** 端口。



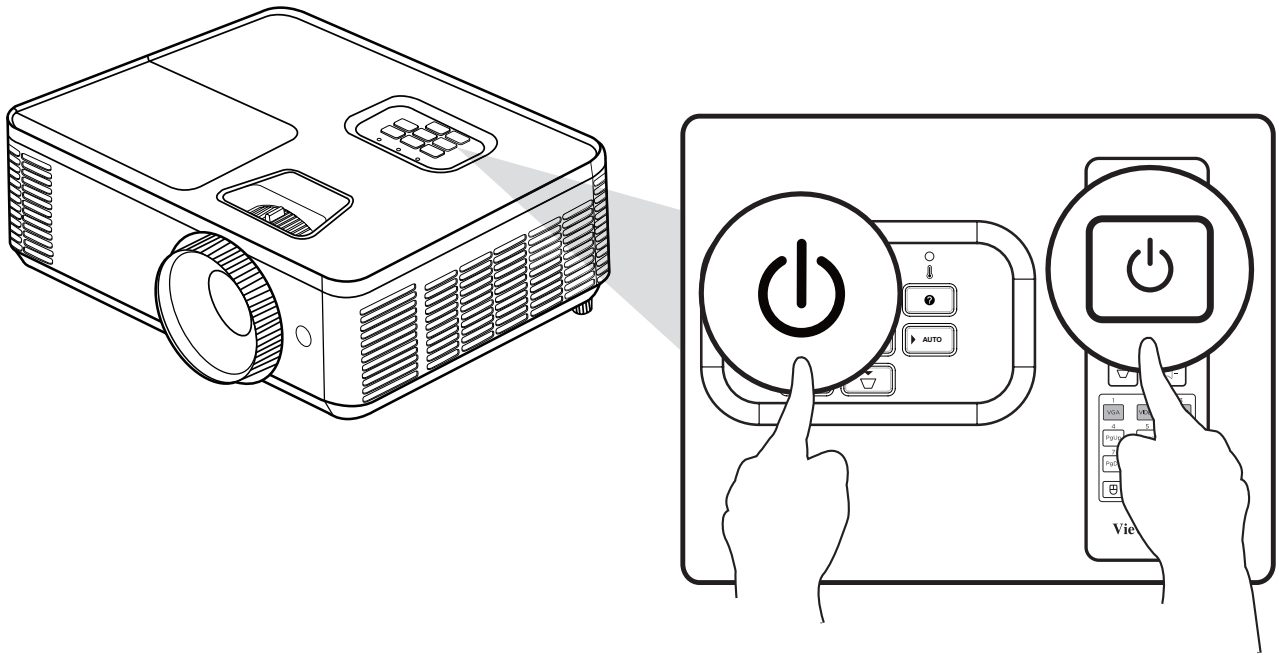
### 显示器连接

要在显示器上近距离查看投影内容并对其进行投影,可以将显示器连接到投影机的 **MONITOR OUT (显示器输出)** 端口。将 VGA 线的一端连接到显示器的 VGA 端口。然后,将线缆的另一端连接到投影机的 **MONITOR OUT (显示器输出)** 端口。



# 使用投影机

## 启动投影机



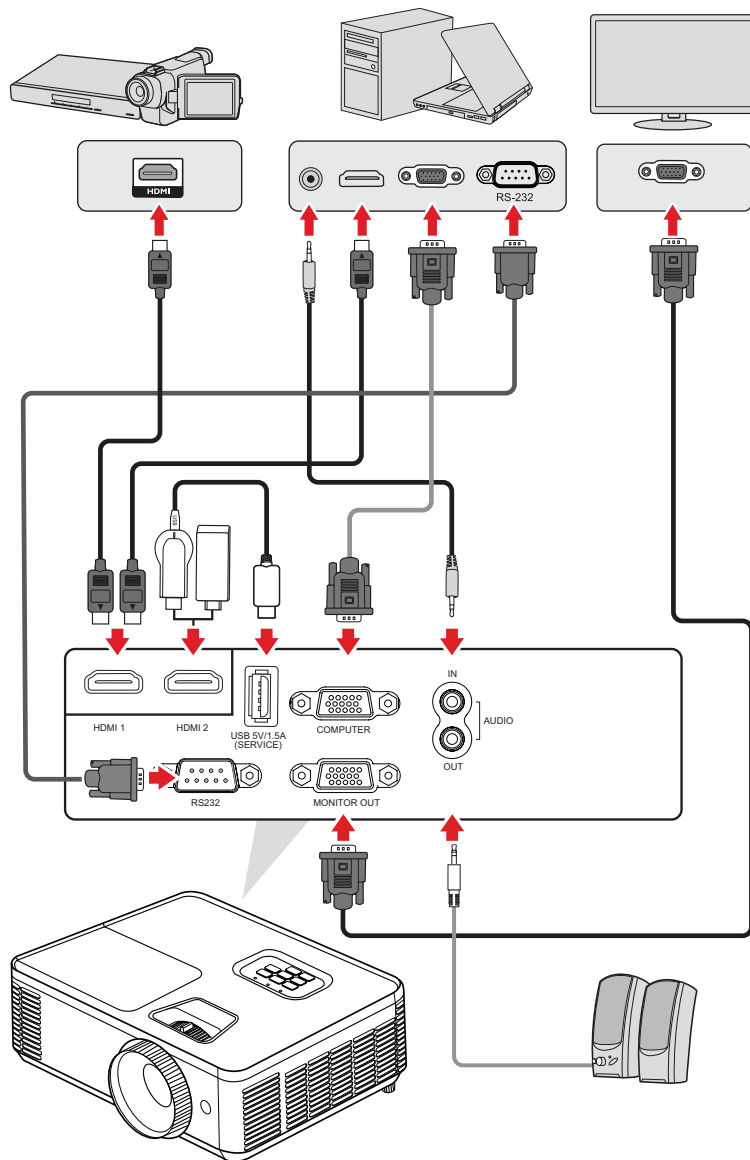
1. 确保投影机的电源线正确连接到电源插座。
2. 按投影机或遥控器上的 **Power (电源)** 按钮可打开投影机。

### 注意：

- 启动期间, 电源指示灯将呈蓝灯闪烁状态。
- 投影机启动后的一分钟内无法关闭。

## 选择输入源

此投影机可同时连接到多个设备。但是，它一次只能显示一个全屏幕。



投影机将自动搜索输入源。如果连接多个信号源，请按投影机或遥控器上的 **Source (信号源)** 按钮选择所需输入。

**注意：** 确保已连接的信号源也已打开。

## Help Menu (帮助菜单)

如果未检测到输入信号源, 将显示以下“帮助菜单”。

The image shows three sequential screenshots of a 'HELP' menu displayed on a screen. The menu title is 'HELP' and the main heading is 'No Image appears on-screen'. The first screenshot shows a single bullet point: '▶ No Image appears on-screen'. The second screenshot shows three bullet points: '▶ Ensure all the cables and power connections are correctly and securely connected as described in the Installation section of User Manual.', '▶ Ensure all the pins of connectors are not bent or broken.', and '▶ Ensure that the [AV MUTE] feature is not turned on.' Below these are navigation options: '[NEXT]' and a square icon with '[EXIT]'. The bottom bar shows 'UpDown', 'Select', and 'Menu Exit'. The third screenshot shows two numbered steps: '▶ If you are using a Notebook: 1. First, follow the steps above to adjust resolution of the computer. 2. Press the toggle output settings. Example : [Fn]+[F4]'. Below this is a table of laptop brands and their corresponding function keys, followed by 'Mac Apple : System Preference → Display → Arrangement → Mirror display'. Navigation options and the bottom bar are the same as in the previous screenshots.

HELP

▶ No Image appears on-screen

No Image appears on-screen

- ▶ Ensure all the cables and power connections are correctly and securely connected as described in the Installation section of User Manual.
- ▶ Ensure all the pins of connectors are not bent or broken.
- ▶ Ensure that the [AV MUTE] feature is not turned on.

[NEXT]  
[EXIT]

UpDown Select Menu Exit

No Image appears on-screen

- ▶ If you are using a Notebook:
  1. First, follow the steps above to adjust resolution of the computer.
  2. Press the toggle output settings. Example : [Fn]+[F4]

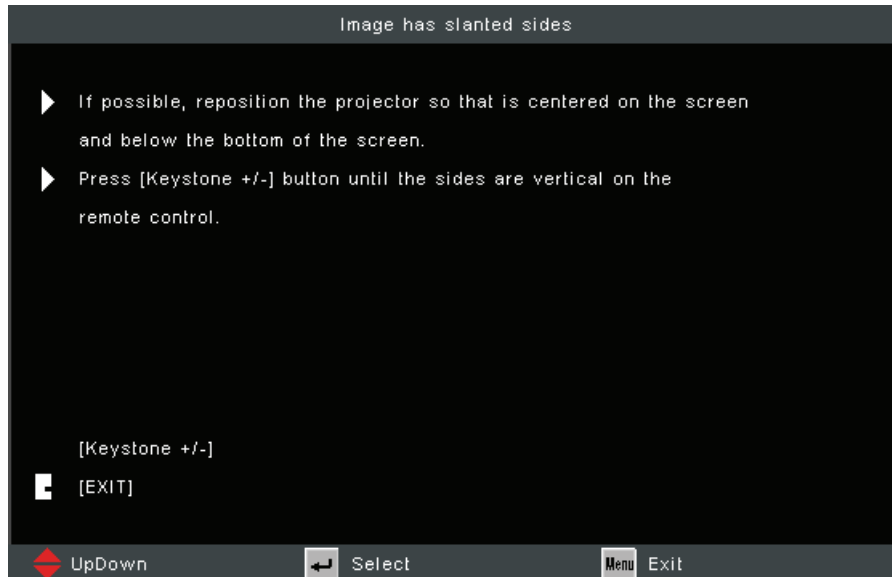
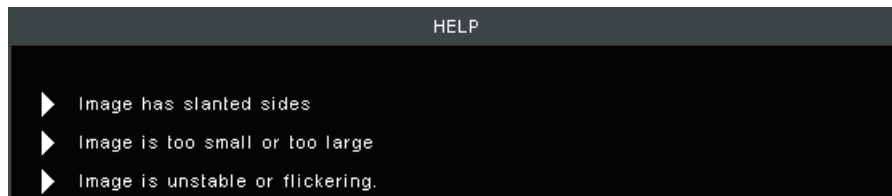
Acer	⇒	[Fn]+[F5]	IBM/Lenovo	⇒	[Fn]+[F5]
Asus	⇒	[Fn]+[F8]	HP/Compaq	⇒	[Fn]+[F5]
Dell	⇒	[Fn]+[F8]	NEC	⇒	[Fn]+[F5]
Gateway	⇒	[Fn]+[F4]	Toshiba	⇒	[Fn]+[F5]

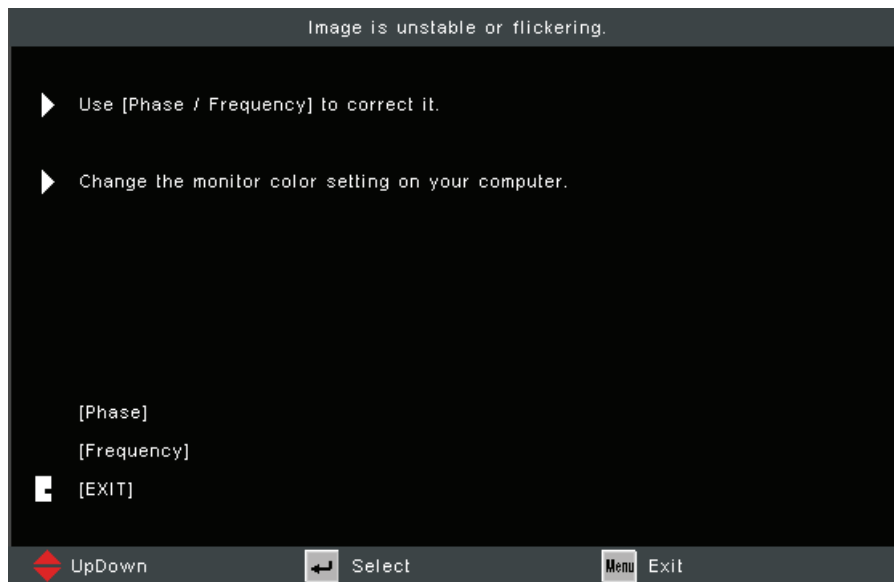
Mac Apple :  
System Preference ⇒ Display ⇒ Arrangement ⇒ Mirror display

[PREV]  
[EXIT]

UpDown Select Menu Exit

如果检测到输入信号源, 将显示以下“帮助菜单”。

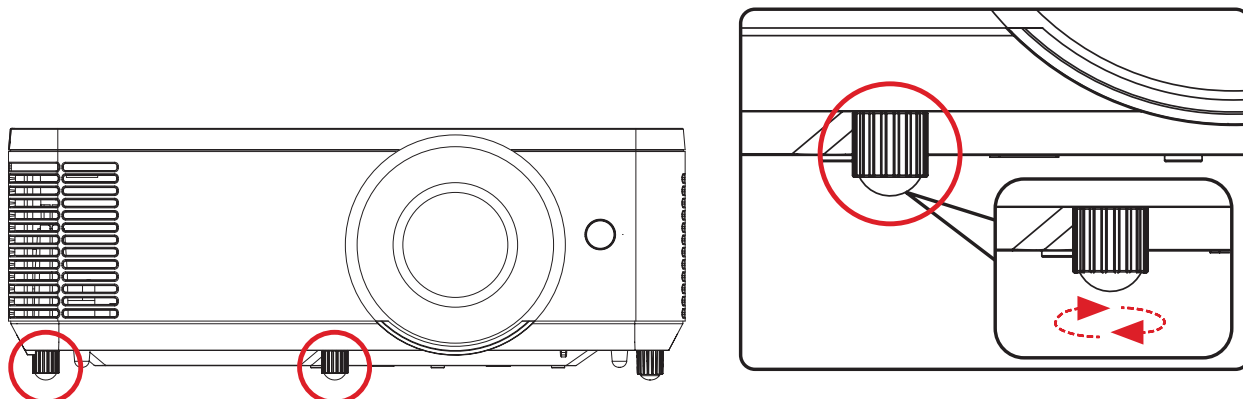




## 调整投影图像

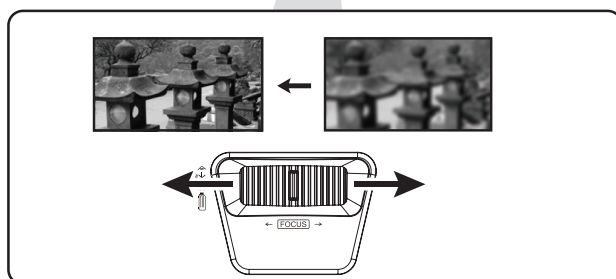
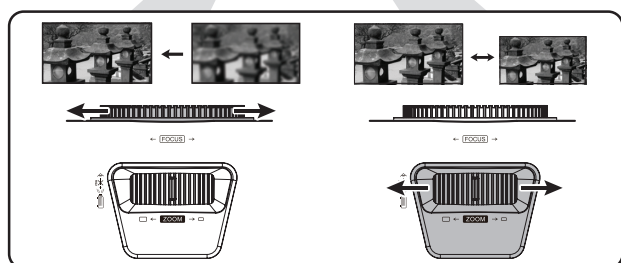
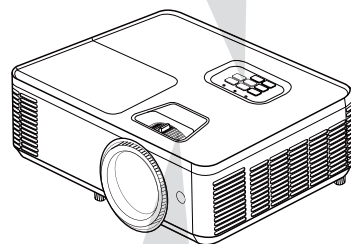
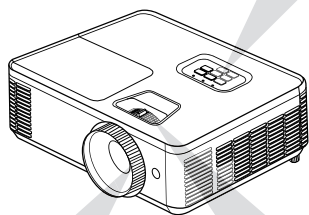
### 调整投影机的高度和投影角度

投影机配有两 (2) 个调节支脚。调整支脚会改变投影机的高度和垂直投影角度。



## 调整聚焦、梯形失真校正和变焦

可通过调整聚焦环、梯形失真校正键或变焦环<sup>1</sup>改善并调整图像的清晰度和位置。



PA700S | PA700X | PJB703X | TX705 |  
PA700W | PJB703W | TW705 系列

PS502X | PS502W | TW507 系列

<sup>1</sup> 仅限 PA700 系列



## 关闭投影机

1. 按投影机或遥控器上的 **Power (电源)** 按钮, 将显示“关机消息”。

**注意:** 投影机启动后的一分钟内无法关闭。

2. 再按一下 **Power (电源)** 按钮可确认并关闭投影机。

**注意:** 散热风扇将继续运行约 10 秒钟以完成散热循环, 电源指示灯将呈蓝灯闪烁状态。

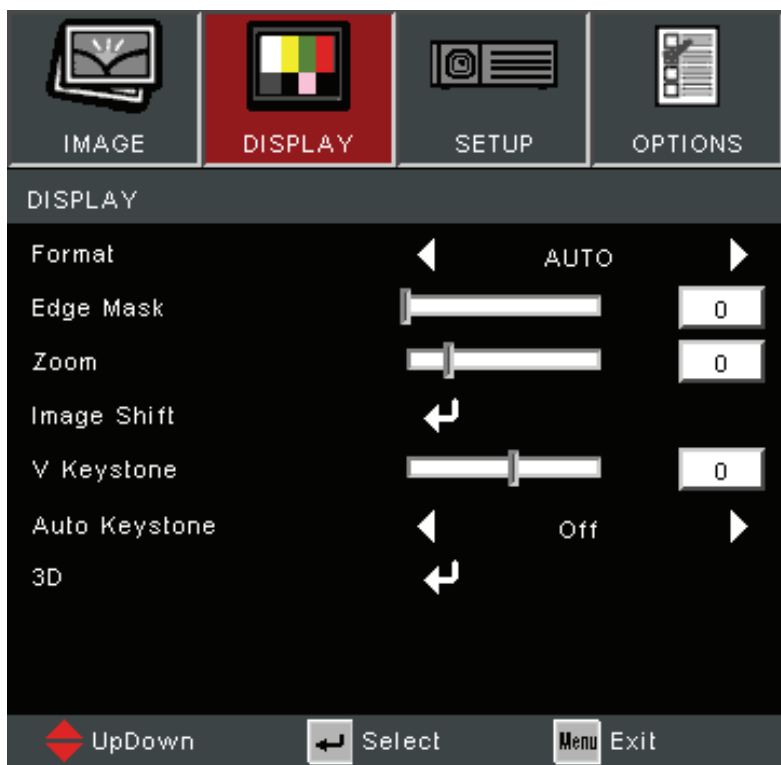
3. 电源指示灯将变为红灯稳定亮起状态并进入待机模式。

**注意:** 如果您要再次启动投影机, 必须等待散热循环完成且投影机已进入待机模式。投影机处于待机模式时, 只需再按一下 **Power (电源)** 按钮即可启动投影机。

# 操作投影机

## 屏幕显示 (OSD) 菜单

投影机提供的多语言屏幕显示菜单可用于进行图像调整并更改各种设置。



菜单	说明
<b>Image</b> (图像)	调整显示模式、亮度、对比度以及其他与图像相关的设置。
<b>Display</b> (显示)	调整宽高比、变焦、梯形失真校正和 3D 设置。
<b>Setup</b> (设置)	调整语言、投影、屏幕类型、安全、音频设置和 HDMI CEC 设置。
<b>Options</b> (选项)	选择输入信号源以及调整多项投影机设置。

## 菜单导航

投影机提供的多语言屏幕显示菜单可用于进行图像和设置调整。

1. 要打开屏幕显示 (OSD) 菜单, 请按投影机或遥控器上的 **Menu/Exit (菜单/退出)** 按钮。
2. 显示 OSD 时, 使用 **Navigation (导航)** 按钮 (**▲▼**) 选择主菜单中的任何项目。在特殊页面上进行选择时, 按投影机或遥控器上的 **Enter (确认)** 按钮进入子菜单。
3. 使用 **Navigation (导航)** 按钮 (**◀▶**) 在子菜单中选择所需项目, 然后按 **Enter (确认)** 查看其他设置。使用 **Navigation (导航)** 按钮 (**◀▶**) 调整设置。
4. 在子菜单中选择下一个要调整的项目, 然后按照上述说明进行调整。
5. 按 **Enter (确认)** 进行确认, 屏幕将返回之前的菜单。
6. 要退出, 请再次按 **Menu/Exit (菜单/退出)** 按钮。OSD 菜单将关闭, 投影机将自动保存新设置。

# 屏幕显示 (OSD) 菜单树

主菜单	子菜单	菜单选项		
Image (图像)	Display Mode (显示模式)	Standard (标准)		
		Bright (亮)		
		Movie (电影)		
		Presentation (演示文稿)		
		Blackboard (黑板)		
		User (用户)		
		3D		
	Brightness (亮度)	(-/+ , -50~50)		
	Contrast (对比度)	(-/+ , -50~50)		
	Sharpness (锐度)	(-/+ , 1~15)		
	Color (颜色)	(-/+ , -50~50)		
	Tint (色调)	(-/+ , -50~50)		
	Advanced (高级)	Gamma (灰度)	Film (影片)	
			Video (视频)	
			Graphics (图形)	
			Standard (标准)	
		BrilliantColor™	(-/+ , 1~10)	
		Color Temp (色温)	Warm (暖色)	
			Medium (介质)	
			Cold (冷)	
		Color Settings (颜色设置)	Red (红色) / Green (绿色) / Blue (蓝色) / Cyan (青色) / Magenta (洋红色) / Yellow (黄色) / White (白色)	
		Color space (色彩空间) <sup>1</sup>	Auto (自动)	
			RGB (0~255)	
			RGB (16~235)	
			YUV	
		Signal (信号)	Automatic (自动)	
			Phase (相位)	
Frequency (频率)				
H. Position (水平位置)				
V. Position (垂直位置)				

<sup>1</sup> 对于 HDMI 信号, 选择 Auto (自动)、RGB (0~255)、RGB (16~235) 和 YUV 色彩空间。对于 VGA 信号, 选择 Auto (自动)、RGB 和 YUV 色彩空间。

主菜单	子菜单	菜单选项	
Display (显示)	Format (格式) <sup>2</sup>	4:3	
		16:9 (或 16:10)	
		Native (预设)	
		Auto (自动)	
		LBX	
	Edge Mask (边缘遮罩)	(-/+ , 0~10)	
	Zoom	(-/+ , -5~25)	
	Image Shift (图像移动)	H (Horizontal) (水平)	(-/+ , -100~100)
		V (Vertical) (垂直)	(-/+ , -100~100)
	V. Keystone (垂直梯形失真校正)	(-/+ , -40~40) <sup>3</sup> (-/+ , -20~20) <sup>4</sup>	
	Auto Keystone (自动梯形校正)	On (打开)	
		Off (关闭)	
	3D	3D Mode (3D 模式)	Off (关闭)
			DLP-Link
		3D - 2D	3D
			L
			R
		3D Format (3D格式)	Auto (自动)
			(并排)
			Top and Bottom (上下)
3D Sync Invert (3D 同步反转)		Frame Sequential (帧序列)	
		On (打开)	
	Off (关闭)		

<sup>2</sup> 适用于 PA700S/PA700X/PJB703X/TX705/PS502X: 4:3、16:9、Native (固有)、Auto (自动)。  
对于 PA700W/PJB703W/TW705/PS502W/TW507: 4:3、16:10、Native (固有)、Auto (自动)、LBX

<sup>3</sup> 适用于 PA700S/PA700X/PA700W

<sup>4</sup> 适用于 PS502X/PS502W

主菜单	子菜单	菜单选项	
Setup (设置)	Language (语言)	English	
		Deutsch	
		Français	
		Italiano	
		Español	
		Português	
		Polski	
		Nederlands	
		Svenska	
		Suomi	
		ελληνικά	
		繁體中文	
		簡体中文	
		한국어	
		Русский	
		Magyar	
		Čeština	
		عربي	
		ไทย	
		Türkçe	
	Tiếng Việt		
	Indonesia		
	Projection (投影方式)	Front Table (桌上正投)	
		Front Ceiling (吊装正投)	
		Rear Table (桌上背投)	
		Rear Ceiling (吊装背投)	
	Menu Location (菜单位置)	Top-Left (左上角)	
		Top-Right (右上角)	
		Center (居中)	
		Bottom-Left (左下角)	
		Bottom-Right (右下角)	
	Screen Type (屏幕类型) <sup>5</sup>	16:10	
		16:9	

<sup>5</sup> 屏幕类型选择仅适用于 PA700W/PJB703W/TW705/PS502W/TW507

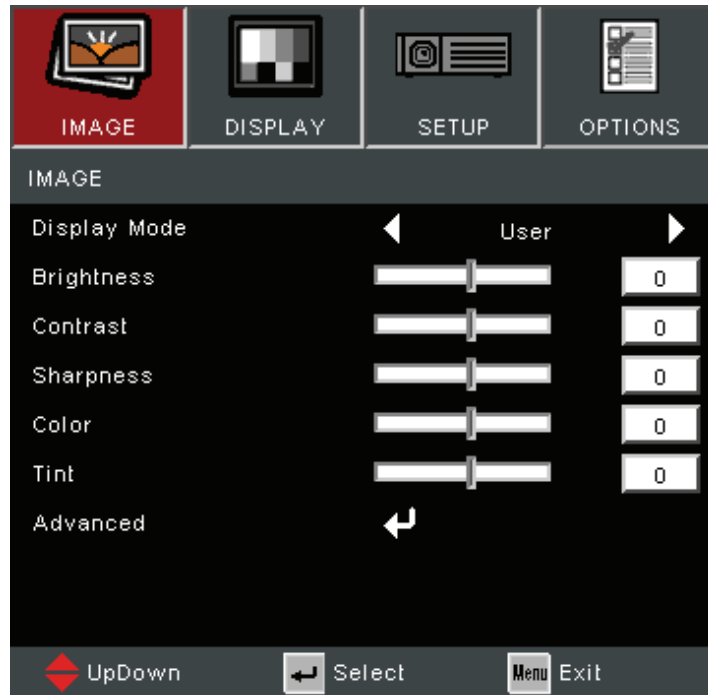
主菜单	子菜单	菜单选项		
Setup (设置)	Security (安全)	On (打开)		
		Off (关闭)		
		Security Timer (安全定时器)	Month (月)	
			Day (日)	
			Hour (小时)	
	Change Password (更改密码)			
	Audio Settings (音频设置)	Mute (静音)	On (打开)	
			Off (关闭)	
		Volume (音量)	(-/+ , 0~10)	
		Audio Input (音频输入)	Default (默认)	
	AUDIO (音频)			
	Advanced (高级)	Logo (标志)	Default (默认)	
			Neutral (中性)	
	HDMI CEC	On (打开)		
Off (关闭)				
Options (选项)	Input Source (输入源)	VGA		
		HDMI 1		
		HDMI 2		
	Source Lock (信号源锁定)	On (打开)		
		Off (关闭)		
	High Altitude (高海拔模式)	On (打开)		
		Off (关闭)		
	Information Hide (信息隐藏)	On (打开)		
		Off (关闭)		
	Keypad Lock (键盘锁)	On (打开)		
		Off (关闭)		
	Test Pattern (测试图案)	Grid (网格)		
		White (白色)		
	IR Function (IR 功能)	On (打开)		
Off (关闭)				

主菜单	子菜单	菜单选项		
Options (选项)	Background Color (背景颜色)	Black (黑色)		
		Red (红色)		
		Blue (蓝色)		
		Green (绿色)		
		White (白色)		
	Advanced (高级)	Direct Power On (直接开机)	On (打开)	
			Off (关闭)	
		Auto Power Off (min) (自动关机(分钟))	(-/+ , 0~180) minutes (分钟)	
		Power Mode (Standby) (电源模式(待机))	Active (激活)	
	Eco (节能)			
	Signal Power On (信号开机)	On (打开)		
		Off (关闭)		
	Lamp Settings (灯泡设置)	Lamp Hour (灯泡时数)		
		Lamp Reminder (灯泡提醒)	On (打开)	
			Off (关闭)	
		Brightness Mode (亮度模式)	Bright (亮)	
			Eco	
			Dynamic (动态)	
	Lamp Reset (灯泡复位)	Yes (是)		
		No (否)		
	Optional Filter Settings (选配滤网设置)	Optional Filter Installed (安装选配滤网)	Yes (是)	
			No (否)	
		Filter Usage Hours (滤网使用时间)	0~99999	
		Filter Reminder (滤网提醒)	Off (关闭)	
			300 Hr (300 小时)	
			500 Hr (500 小时)	
			800 Hr (800 小时)	
1000 Hr (1000 小时)				
Filter Reset (滤网复位)				
Reset (复位)				



# 菜单操作

## Image Menu (图像菜单)



菜单	说明																
<b>Display Mode (显示模式)</b>	<p>提供几种预定义显示模式, 用户可根据观看喜好进行选择。</p> <table border="1" style="width: 100%; border-collapse: collapse;"> <thead> <tr> <th style="background-color: #e91e63; color: white;">模式</th> <th style="background-color: #e91e63; color: white;">说明</th> </tr> </thead> <tbody> <tr> <td style="text-align: center;"><b>Standard (标准)</b></td> <td>适用于日光环境下的日常情况。</td> </tr> <tr> <td style="text-align: center;"><b>Bright (亮)</b></td> <td>适用于明亮、照明条件良好的环境。</td> </tr> <tr> <td style="text-align: center;"><b>Movie (电影)</b></td> <td>提供最佳的细节和色彩平衡, 适合观看电影。</td> </tr> <tr> <td style="text-align: center;"><b>Presentation (演示文稿)</b></td> <td>可满足商业和教育环境的大部分展示需求。</td> </tr> <tr> <td style="text-align: center;"><b>Blackboard (黑板)</b></td> <td>投影到黑板时可实现最佳颜色设置。</td> </tr> <tr> <td style="text-align: center;"><b>User (用户)</b></td> <td>用户自定义设置。</td> </tr> <tr> <td style="text-align: center;"><b>3D</b></td> <td>专为 3D 内容而优化。 <b>注意: 需要佩戴 3D 眼镜。</b></td> </tr> </tbody> </table>	模式	说明	<b>Standard (标准)</b>	适用于日光环境下的日常情况。	<b>Bright (亮)</b>	适用于明亮、照明条件良好的环境。	<b>Movie (电影)</b>	提供最佳的细节和色彩平衡, 适合观看电影。	<b>Presentation (演示文稿)</b>	可满足商业和教育环境的大部分展示需求。	<b>Blackboard (黑板)</b>	投影到黑板时可实现最佳颜色设置。	<b>User (用户)</b>	用户自定义设置。	<b>3D</b>	专为 3D 内容而优化。 <b>注意: 需要佩戴 3D 眼镜。</b>
	模式	说明															
	<b>Standard (标准)</b>	适用于日光环境下的日常情况。															
	<b>Bright (亮)</b>	适用于明亮、照明条件良好的环境。															
	<b>Movie (电影)</b>	提供最佳的细节和色彩平衡, 适合观看电影。															
	<b>Presentation (演示文稿)</b>	可满足商业和教育环境的大部分展示需求。															
	<b>Blackboard (黑板)</b>	投影到黑板时可实现最佳颜色设置。															
	<b>User (用户)</b>	用户自定义设置。															
<b>3D</b>	专为 3D 内容而优化。 <b>注意: 需要佩戴 3D 眼镜。</b>																
<b>Brightness (亮度)</b>	设置值越高, 图像越亮。值越小, 图像越暗。																
<b>Contrast (对比度)</b>	如果之前已根据所选输入和观看环境调整了 <b>Brightness (亮度)</b> 设置, 可使用此选项设置峰值白色级别。																
<b>Sharpness (锐度)</b>	数值越大, 画面越清晰; 数值越小, 画面越柔和。																
<b>Color (颜色)</b>	将图像由黑白色调整为完全饱和的颜色。																

菜单	说明
<b>Tint (色调)</b>	值越大, 图像越偏绿。值越小, 图像越偏红。
<b>Advanced (高级)</b>	<p><b><u>Gamma (灰度)</u></b> 反映输入源和图片亮度之间的关系。</p> <p><b><u>BrilliantColor™</u></b> 一种色彩处理算法和增强功能, 在提高亮度的同时, 可提供真实、更鲜艳的画面色彩。</p> <p><b><u>Color Temperature (色温)</u></b> 从暖色、中性色、冷色中选择。</p> <p><b><u>Color Settings (颜色设置)</u></b> 只有在需要调节照明度的永久安装情况下, 才需考虑使用色彩管理, 例如长台会议室、阶梯教室或家庭影院。色彩管理提供色彩微调功能, 按您的需求更精确地再现色彩。先选择主色, 然后调节其色度、饱和度和增益的范围/值。</p> <p><b><u>Color space (色彩空间)</u></b> 对于 HDMI 信号, 选择 Auto (自动)、RGB (0~255)、RGB (16~235) 和 YUV 色彩空间。 对于 VGA 信号, 选择 Auto (自动)、RGB 和 YUV 色彩空间。</p> <p><b><u>Signal (信号)</u></b> 调整输入信号源的相位、频率、水平和垂直位置值。</p> <p><b><u>Exit (退出)</u></b> 退出高级菜单。</p>

## Display Menu (显示菜单)



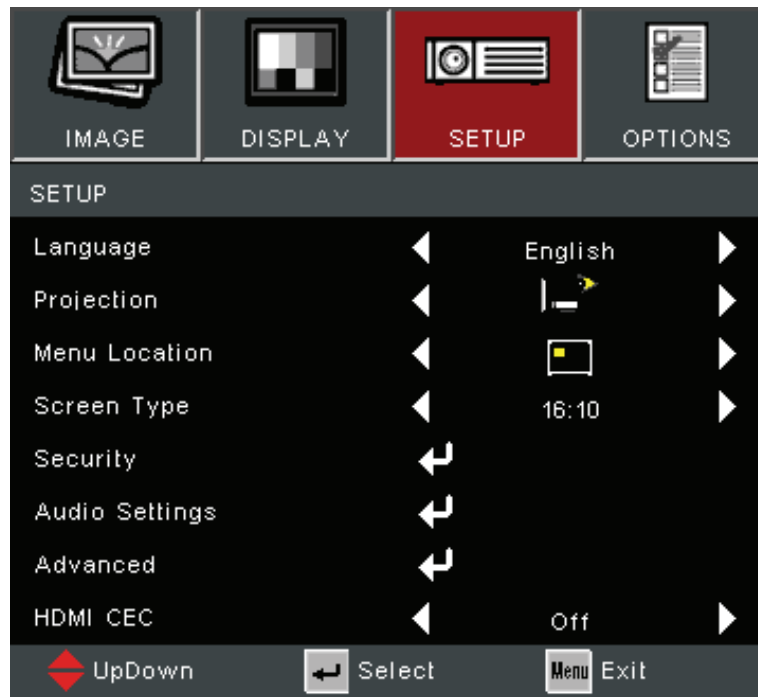
菜单	说明	
<b>Format (格式)</b>	选择投影图像的宽高比。	
	宽高比	说明
	<b>4:3</b>	按比例调整图像, 使其以4:3宽高比显示在屏幕中央。这最适合4:3的图像, 例如计算机显示器、标清电视及4:3比例的DVD电影等, 因为显示时不用改变宽高比。
	<b>16:9</b>	按比例调整图像, 使其以16:9宽高比显示在屏幕中央。这最适合宽高比已经是16:9的图像, 如高清电视。
	<b>Native (预设)</b>	以图像原始分辨率进行投影, 并调整其大小以适合显示区域。对于分辨率较低的输入信号, 投影图像将以原始尺寸显示。
	<b>Auto (自动)</b>	按比例缩放图像, 以适合投影机水平宽度的固有分辨率。当输入图像不是4:3或16:9, 而您又想在不调整图像宽高比的情况下最大限度地使用屏幕时, 适合选择此选项。
	<b>16:10<sup>6</sup></b>	按比例调整图像, 使其以16:10宽高比显示在屏幕中央。这最适合宽高比已经是16:10的图像。
<b>LBX<sup>7</sup></b>	用于非 16:9 宽银幕信号源且使用外部 16:9 镜头以高分辨率显示 2.35:1 宽高比的情况。	
<b>Edge Mask (边缘遮罩)</b>	消除视频信号源边缘的视频编码噪声。	

<sup>7</sup> WXGA 型号

菜单	说明									
<b>Zoom</b>	缩小或放大投影图像。									
<b>Image Shift</b> (图像移动)	水平或垂直调整投影图像。									
<b>V. Keystone</b> (垂直梯形失真校正)	垂直调整图像失真。									
<b>Auto Keystone</b> (自动梯形校正)	自动校正梯形失真。									
<b>3D</b>	<u>3D Mode (3D 模式)</u> 启用或禁用 3D 功能。									
	<u>3D-2D</u> 选择 3D 内容在屏幕上的呈现方式。									
	<table border="1" style="width: 100%; border-collapse: collapse;"> <thead> <tr> <th style="background-color: #c00000; color: white;">选项</th> <th style="background-color: #c00000; color: white;">说明</th> </tr> </thead> <tbody> <tr> <td style="text-align: center;"><b>3D</b></td> <td>显示 3D 信号。</td> </tr> <tr> <td style="text-align: center;"><b>L (Left)</b> (L(左侧))</td> <td>显示 3D 内容的左侧帧。</td> </tr> <tr> <td style="text-align: center;"><b>R (Right)</b> (R(右侧))</td> <td>显示 3D 内容的右侧帧。</td> </tr> </tbody> </table>	选项	说明	<b>3D</b>	显示 3D 信号。	<b>L (Left)</b> (L(左侧))	显示 3D 内容的左侧帧。	<b>R (Right)</b> (R(右侧))	显示 3D 内容的右侧帧。	
	选项	说明								
	<b>3D</b>	显示 3D 信号。								
	<b>L (Left)</b> (L(左侧))	显示 3D 内容的左侧帧。								
<b>R (Right)</b> (R(右侧))	显示 3D 内容的右侧帧。									
<u>3D Format (3D格式)</u> 选择 3D 内容格式。 <b>注意:</b> 将自动检测蓝光 3D 信号源,选项将不可选。										
<table border="1" style="width: 100%; border-collapse: collapse;"> <thead> <tr> <th style="background-color: #c00000; color: white;">选项</th> <th style="background-color: #c00000; color: white;">说明</th> </tr> </thead> <tbody> <tr> <td style="text-align: center;"><b>Auto (自动)</b></td> <td>检测到 3D 标识信号时,会自动选择 3D 格式。</td> </tr> <tr> <td style="text-align: center;"><b>Side by Side</b> (并排)</td> <td>以并排格式显示。</td> </tr> <tr> <td style="text-align: center;"><b>Top and Bottom</b> (上下)</td> <td>以上下格式显示。</td> </tr> <tr> <td style="text-align: center;"><b>Frame Sequential</b> (帧序列)</td> <td>以帧序列格式显示。</td> </tr> </tbody> </table>	选项	说明	<b>Auto (自动)</b>	检测到 3D 标识信号时,会自动选择 3D 格式。	<b>Side by Side</b> (并排)	以并排格式显示。	<b>Top and Bottom</b> (上下)	以上下格式显示。	<b>Frame Sequential</b> (帧序列)	以帧序列格式显示。
选项	说明									
<b>Auto (自动)</b>	检测到 3D 标识信号时,会自动选择 3D 格式。									
<b>Side by Side</b> (并排)	以并排格式显示。									
<b>Top and Bottom</b> (上下)	以上下格式显示。									
<b>Frame Sequential</b> (帧序列)	以帧序列格式显示。									
<u>3D Sync Invert (3D 同步反转)</u> 启用或禁用 3D 同步反转功能。										

**注意:** 该投影机是具有 DLP-Link 3D 分辨率的 3D 投影机。请确保您的 3D 眼镜适用于 DLP-Link 3D。该投影机通过 **HDMI 1/HDMI 2** 端口支持帧序列(翻页) 3D。为达到最佳性能,建议使用 1920 x 1080 的分辨率。请注意,3D 模式下不支持 4K (3840 x 2160) 分辨率。

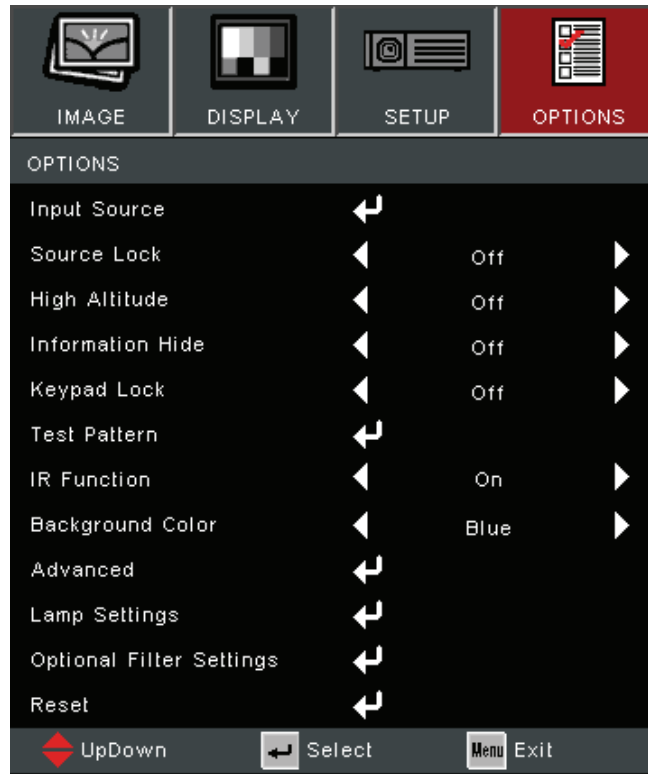
## Setup Menu (设定菜单)



菜单	说明
<b>Language (语言)</b>	选择屏幕显示 (OSD) 菜单语言。
<b>Projection (投影方式)</b>	选择首选投影位置。
<b>Menu Location (菜单位置)</b>	选择屏幕显示 (OSD) 菜单的位置。
<b>Screen Type (屏幕类型)</b>	在 16:10 或 16:9 宽高比之间选择。
<b>Security (安全)</b>	<p><u>Security (安全)</u> 启用或禁用使用投影机前的密码提示。 <b>注意：默认密码为:1234</b></p> <p><u>Security Timer (安全定时器)</u> 设置投影机的可用时长。经过该时间后, 系统会要求您再次输入密码。</p> <p><u>Change Password (更改密码)</u> 设置或修改密码。</p>
<b>Audio Settings (音频设置)</b>	<p><u>Mute (静音)</u> 暂时关闭声音。</p> <p><u>Volume (音量)</u> 调整音量。</p> <p><u>Audio Input (音频输入)</u> 选择音频输入源。</p>

菜单	说明
<b>Advanced (高级)</b>	<u>Logo (标志)</u> 设置“启动屏幕”。如果进行了更改,更改将在投影机下一次开机时生效。
<b>HDMI CEC</b>	使用 HDMI 线将兼容 HDMI CEC 的设备连接到投影机时,可使用投影机 OSD 中的 HDMI CEC 控制功能将其控制为处于相同的开机或关机状态。这样便可通过采用典型配置的 HDMI CEC 控制组中的一台设备或多台设备开机或关机。 <b>注意:</b> <ul style="list-style-type: none"> <li>• 为保证 CEC 功能正常运行,请确保设备已通过 HDMI 线正确连接到投影机的 <b>HDMI</b> 输入端口,且其 CEC 功能已启动。</li> <li>• CEC 功能可能无法正常运行,具体视连接的设备而定。</li> <li>• CEC 功能支持通过投影机关闭设备以及通过设备关闭投影机。</li> </ul>

## Options Menu (选项菜单)



菜单	说明
<b>Input Source (输入源)</b>	使用此选项启用/禁用输入信号源。
<b>Source Lock (信号源锁定)</b>	<u>On (打开)</u> 投影机将仅搜索当前输入选择。 <u>Off (关闭)</u> 如果当前输入信号丢失, 投影机将搜索其他信号。
<b>High Altitude (高海拔模式)</b>	选择“On (开)”时, 风扇转速将加快。此功能适用于空气稀薄的高海拔地区。
<b>Information Hide (信息隐藏)</b>	选择“On (开)”可隐藏信号消息。选择“Off (关)”可显示信号源消息。
<b>Keypad Lock (键盘锁)</b>	键盘锁功能为“On (开)”时, 控制面板将锁定, 但可通过遥控器操作投影机。如果选择“Off (关)”, 将能再次使用控制面板。 <b>注意:</b> 要关闭键盘锁定, 请按住投影机顶部的“Enter (确定)”键 5 秒。
<b>Test Pattern (测试图案)</b>	从“网格”和“白色”中选择测试图案。
<b>IR Function (IR 功能)</b>	启用/禁用遥控操作。
<b>Background Color (背景颜色)</b>	没有输入信号源时, 显示黑色、红色、蓝色、绿色或白色屏幕。

菜单	说明								
<b>Advanced (高级)</b>	<p><u>Direct Power On (直接开机)</u> 接通交流电源时, 无需按投影机或遥控器上的 <b>Power (电源)</b> 按钮即可自动打开投影机电源。</p> <p><u>Auto Power Off (自动关机)</u> 没有信号发送到投影机时, 将启动倒计时定时器。倒计时结束 (单位为分钟) 时, 投影机将自动关机。</p> <p><u>Power Mode (Standby)(电源模式 (待机))</u></p> <table border="1" style="width: 100%; border-collapse: collapse;"> <thead> <tr> <th style="background-color: #c00000; color: white;">选项</th> <th style="background-color: #c00000; color: white;">说明</th> </tr> </thead> <tbody> <tr> <td style="text-align: center;"><b>Active (激活)</b></td> <td>VGA 可用时正常待机 (&gt; 0.5W)。</td> </tr> <tr> <td style="text-align: center;"><b>Eco</b></td> <td>VGA 不可用时减少耗电量 (&lt; 0.5W)。</td> </tr> </tbody> </table> <p><u>Signal Power On (信号开机)</u> 从输入信号源中检测到信号时, 无需按投影机或遥控器上的 <b>Power (电源)</b> 按钮即可自动打开投影机电源。 <b>注意:</b> 如果只连接一根 HDMI 线, 则投影机不会通过 HDMI 自动开机。</p> <p><u>Exit (退出)</u> 退出高级菜单。</p>	选项	说明	<b>Active (激活)</b>	VGA 可用时正常待机 (> 0.5W)。	<b>Eco</b>	VGA 不可用时减少耗电量 (< 0.5W)。		
选项	说明								
<b>Active (激活)</b>	VGA 可用时正常待机 (> 0.5W)。								
<b>Eco</b>	VGA 不可用时减少耗电量 (< 0.5W)。								
<b>Lamp Settings (灯泡设置)</b>	<p><u>Lamp Hour (灯泡时数)</u> 显示当前灯泡的灯泡时数。</p> <p><u>Lamp Reminder (灯泡提醒)</u> 显示“更换灯泡消息”时显示或隐藏警告消息。</p> <p><u>Brightness Mode (亮度模式)</u></p> <table border="1" style="width: 100%; border-collapse: collapse;"> <thead> <tr> <th style="background-color: #c00000; color: white;">选项</th> <th style="background-color: #c00000; color: white;">说明</th> </tr> </thead> <tbody> <tr> <td style="text-align: center;"><b>Bright (亮)</b></td> <td>最高亮度和功耗。</td> </tr> <tr> <td style="text-align: center;"><b>Eco</b></td> <td>调暗灯光输出, 降低耗电量。</td> </tr> <tr> <td style="text-align: center;"><b>Dynamic (动态)</b></td> <td>自动调整画面亮度, 以提供最佳的对比度性能。</td> </tr> </tbody> </table> <p><u>Lamp Reset (灯泡复位)</u> 复位灯泡时数计数器。应在更换灯泡后使用。</p> <p><u>Exit (退出)</u> 退出灯泡设置。</p>	选项	说明	<b>Bright (亮)</b>	最高亮度和功耗。	<b>Eco</b>	调暗灯光输出, 降低耗电量。	<b>Dynamic (动态)</b>	自动调整画面亮度, 以提供最佳的对比度性能。
选项	说明								
<b>Bright (亮)</b>	最高亮度和功耗。								
<b>Eco</b>	调暗灯光输出, 降低耗电量。								
<b>Dynamic (动态)</b>	自动调整画面亮度, 以提供最佳的对比度性能。								



菜单	说明
<p><b>Optional Filter Settings (选配滤网设置)</b></p>	<p><u>Optional Filter Installed (安装选配滤网)</u> 选择“<b>Yes (是)</b>”可在指定时数后显示警告消息。选择“<b>No (否)</b>”可关闭警告消息。 <b>注意：</b>默认设置为“<b>No (否)</b>”。安装滤网后, 请启动投影机, 然后按 <b>Menu (菜单)</b>, 进入 <b>Options (选项) &gt; Optional Filter Settings (选配滤网设置) &gt; Optional Filter Installed (已安装的选配滤网)</b>, 并选择 <b>Yes (是)</b>。</p> <p><u>Filter Usage Hours (滤网使用时间)</u> 显示滤网时数。</p> <p><u>Filter Reminder (滤网提醒)</u> 显示显示滤网消息前经过的小时数。 <b>注意：</b>出厂默认设置为 500 小时。</p> <p><u>Filter Reset (滤网复位)</u> 更换或清洁防尘滤网后复位防尘滤网计数器。</p> <p><u>Exit (退出)</u> 退出 <b>Optional Filter Settings (选配滤网设置)</b> 菜单。</p>
<p><b>Reset (复位)</b></p>	<p>将设置恢复默认值。 <b>注意：</b>恢复默认值时, 以下设置仍将保留: <b>Auto Keystone (自动梯形失真校正)</b>、<b>Filter Usage Hours (滤网使用时数)</b>、<b>High Altitude (高海拔)</b>、<b>Lamp hours (灯泡时数)</b>、<b>Language (语言)</b>、<b>Optional Filter installed (已安装选配滤网)</b>、<b>Password (密码)</b>、<b>Power Mode (Standby) (电源模式 (待机))</b>、<b>Projection (投影)</b>、<b>Security (安全)</b>、<b>Security Timer (安全定时器)</b>、<b>V Keystone (垂直梯形失真校正)</b>。</p>

**注意：**

- 安装防尘滤网后, 投影机的噪声水平可能会增加。
- 对于高温 (> 35°C) 或高海拔 (> 1524 m) 运行条件, 建议在安装防尘滤网后切换到“高海拔”散热模式。
- 安装防尘滤网后, 建议每 100 小时进行一次清洗。
- 安装或拆卸滤网之前, 请关闭投影机并拔下电源插头。

# 附录

## 规格 - PA700S | PA700X | PJB703X | TX705 | PA700W | PJB703W | TW705

项目	类别	规格		
		PA700S	PA700X PJB703X TX705	PA700W PJB703W TW705
投影机	类型	灯泡 (RLC-128)		
	显示屏尺寸	30"~300"		
	投射比	1.94~2.16 (100" @ 3.94 m)		1.54~1.72 (100" @ 3.33 m)
	镜头	F=2.42-2.53, f=21.85-24.01 mm		
	显示系统	1-CHIP DMD		
分辨率	预设	800 x 600	1024 x 768	1280 x 800
输入信号	HDMI	f <sub>h</sub> : 15~102 kHz, f <sub>v</sub> : 23~120 Hz, 像素速率: 170MHz		
电源 <sup>1</sup>	输入电压	AC 100-240V, 50/60Hz (自动切换)		
操作条件	温度	0°C 至 40°C (32°F 至 104°F)		
	湿度	10% 到 80% (无凝结)		
	海拔高度	0 到 1,524 m (0 到 5,000 ft), 0°C 到 35°C 条件下 1,525 到 3,657 m (5,000 到 12,000 ft), 0°C 到 30°C 条件下		
存放条件	温度	-30°C 至 65°C (-22°F 至 149°F)		
	湿度	10% 到 90% (无凝结)		
	海拔高度	0 到 12,192 m (0 到 40,000 ft)		
外形尺寸	物理 (W x H x D)	309 x 115 x 234 mm (12.2" x 4.5" x 9.21")		
重量	物理	2.70 kg (5.95 lbs)		
功耗	打开 <sup>2</sup>	295W (典型)		
	关闭	< 0.5W (待机)		

<sup>1</sup> 仅可使用 ViewSonic® 或授权厂商提供的电源适配器。

<sup>2</sup> 测试条件符合 EEI 标准。

# 规格 - PS502X | PS502W | TW507

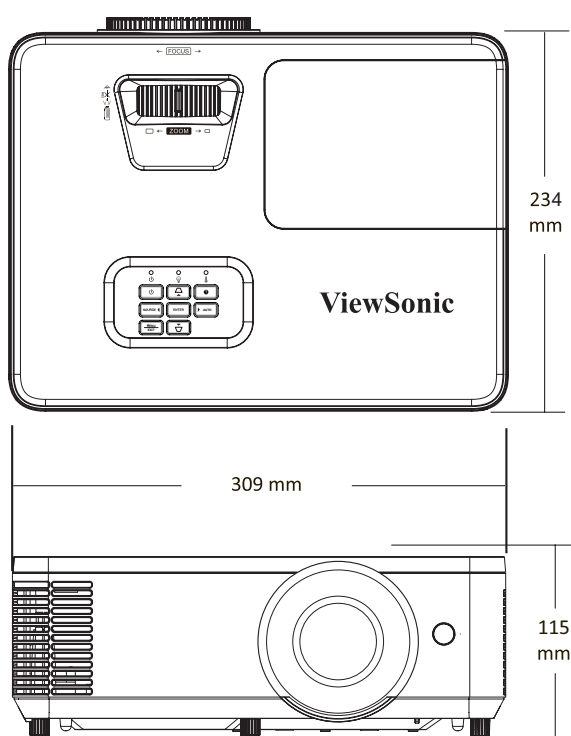
项目	类别	规格	
		PS502X	PS502W TW507
投影机	类型	灯泡 (RLC-128)	
	显示屏尺寸	60"~300"	
	投射比	0.616 (77" @ 0.96 m)	0.52 (87" @ 0.97 m)
	镜头	F=2.7, f=7.15 mm	F=2.8, f=7.51 mm
	显示系统	1-CHIP DMD	
分辨率	预设	1024 x 768	1280 x 800
输入信号	HDMI	f <sub>h</sub> : 15~102 kHz, f <sub>v</sub> : 23~120 Hz, 像素速率: 170MHz	
电源 <sup>3</sup>	输入电压	AC 100-240V, 50/60Hz (自动切换)	
操作条件	温度	0°C 至 40°C (32°F 至 104°F)	
	湿度	10% 到 80% (无凝结)	
	海拔高度	0 到 1,524 m (0 到 5,000 ft), 0°C 到 35°C 条件下 1,525 到 3,657 m (5,000 到 12,000 ft), 0°C 到 30°C 条件下	
存放条件	温度	-30°C 至 65°C (-22°F 至 149°F)	
	湿度	10% 到 90% (无凝结)	
	海拔高度	0 到 12.1 km (0 到 40,000 ft)	
外形尺寸	物理 (W x H x D)	309 x 115 x 234 mm (12.2" x 4.5" x 9.21")	
重量	物理	2.87 kg (6.32 lbs)	
功耗	打开 <sup>4</sup>	295W (典型)	
	关闭	< 0.5W (待机)	

<sup>3</sup> 仅可使用 ViewSonic® 或授权厂商提供的电源适配器。

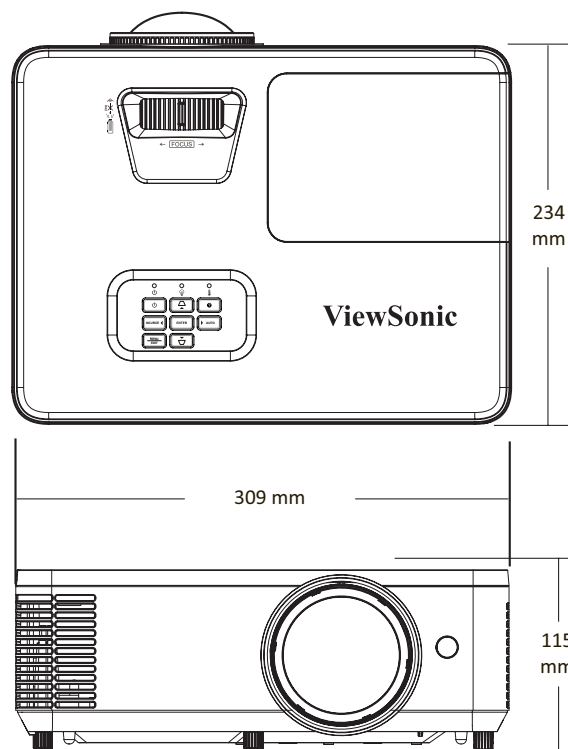
<sup>4</sup> 测试条件符合 EEI 标准。

# 投影尺寸

309mm (W) x 115mm (H) x 234mm (D)



PA700S | PA700X | PJB703X | TX705 |  
PA700W | PJB703W | TW705 系列



PS502X | PS502W | TW507 系列

# 时序表

## 模拟 RGB

信号	分辨率	刷新率 (Hz)
VGA	640 x 480	60/67/72/75
SVGA	800 x 600	56/60/72/75
XGA	1024 x 768	60/70/75
	1152 x 864	75
WXGA	1280 x 800	60
Quad-VGA	1280 x 960	60
SXGA	1280 x 1024	60/75
WXGA	1366 x 768	60
WXGA+	1440 x 900	60
UXGA	1600 x 1200	60
WSXGA+	1680 x 1050	60
HD	1280 x 720	60/120
MAC 13"	640 x 480	67
MAC 16"	832 x 624	75
MAC 19"	1024 x 768	75
MAC 21"	1152 x 870	75
HDTV(1080p)	1920 X 1080	60

## HDMI PC

信号	分辨率	刷新率 (Hz)
VGA	640 x 480	60/67/72/75
SVGA	800 x 600	56/60/72/75
XGA	1024 x 768	60/70/75
	1152 x 864	75
WXGA	1280 x 800	60
Quad-VGA	1280 x 960	60
SXGA	1280 x 1024	60/75
WXGA+	1440 x 900	60
UXGA	1600 x 1200	60
WSXGA+	1680 x 1050	60
MAC 16"	832 x 624	75
MAC 21"	1152 x 870	75
全高清	1920 x 1080	60

## HDMI 视频

信号	分辨率	刷新率 (Hz)
HDTV(1080p)	1920 x 1080	50/60
HDTV(1080i)	1920 x 1080	50/60
HDTV(720p)	1280 x 720	50/60
SDTV(480p)	720 X 480	60
SDTV(576p)	720 x 576	50
SDTV(480i)	720 X 480	60
SDTV(576i)	720 x 576	50

## HDMI 3D

信号	分辨率	刷新率 (Hz)
帧封装		
1080p	1920 x 1080	24
720p	1280 x 720	50/60
并排		
1080i	1920 x 1080	50/60
上下		
1080p	1920 x 1080	24
720p	1280 x 720	50/60

### 注意：

- 1080i@25hz 和 720p@50hz 将在 100 Hz 的频率下运行；其它 3D 时序将在 120 Hz 的频率下运行。
- 1080P@24hz 将在 144Hz (XGA、WXGA、1080p) / 96Hz (WUXGA) 频率下运行。
- 如果输入帧率为 48 Hz 或更高, 输出帧率会设为输入帧率的二倍 (FRC = 2X 模式)。
- 如果 3D 输入帧率为 25Hz 或更高, 输出帧率会设为输入帧率的四倍 (FRC = 4X 模式)。
- 如果 3D 输入帧率为 24Hz (包括 23.9Hz), 输出帧率会设为输入帧率的六倍 (FRC = 6X 模式)。

# 故障排除

本节介绍了使用投影机时可能遇到的一些常见问题。

问题	可能的解决方案
投影机无法开机	<ul style="list-style-type: none"><li>• 确保电源线正确连接到投影机和电源插座。</li><li>• 如果散热过程尚未完成,请等到完成后再尝试再次打开投影机。</li><li>• 如果上述方法无效,请尝试使用其他电源插座或尝试打开其他使用同一电源插座的电气设备。</li></ul>
没有图像	<ul style="list-style-type: none"><li>• 确保视频源电缆连接正确,并且视频源已打开。</li><li>• 如果未自动选择输入信号源,请使用投影机或遥控器上的“Source Input (信号源输入)”键选择正确的信号源。</li></ul>
图像模糊	<ul style="list-style-type: none"><li>• 使用聚焦环调整焦点有助于正确聚焦投影镜头。</li><li>• 确保投影机和屏幕正确对齐。如有必要,请调整投影机的高度以及投影角度和方向。</li></ul>
图像反向	<ul style="list-style-type: none"><li>• 打开 OSD 菜单,然后转到:<b>Setup (设置) &gt; Projection (投影)</b>,然后调整投影选项。</li></ul>
投影 16:9 DVD 时,图像会被拉伸	<ul style="list-style-type: none"><li>• 播放变形 DVD 或 16:9 DVD 时,投影机将以 16:9 显示最佳图像。</li><li>• 如果播放 4:3 格式的 DVD 影片,请在投影机 OSD 菜单中将格式更改为 4:3。</li><li>• 请在 DVD 播放器上将显示格式设置为 16:9 (宽屏) 的宽高比。</li></ul>
遥控器不工作	<ul style="list-style-type: none"><li>• 确保遥控器和投影机之间没有障碍物;并且两者在以下范围内:</li><li>• 电池电量可能已耗尽,如进行检查,必要时予以更换。</li></ul>
投影机停止响应所有控制。	<ul style="list-style-type: none"><li>• 关闭投影机电源并拔出电源线。至少等待 20 秒,然后再次连接并重试。</li></ul>



## LED指示灯

如果警告指示灯(见下图)亮起或闪烁,说明投影机将自动关机。从投影机上拔下电源线,等待 30 秒,然后重试。如果警告指示灯亮起或闪烁,请联系距您最近的服务中心获得帮助。

状态和描述	电源指示灯		温度指示灯	光源指示灯
	红色	蓝色	红色	红色
待机状态 (电源线输入)	稳定亮起			
电源开启 (暖机)		闪烁 (灭 0.5 秒/ 亮 0.5 秒)		
电源开启且灯泡点亮		稳定亮起		
电源关闭 (散热)		闪烁 (灭 0.5 秒/ 亮 0.5 秒) 散热风扇关闭后 恢复为红灯稳定 亮起状态。		
出错 (灯泡故障)	闪烁			稳定亮起
出错 (风扇故障)	闪烁		闪烁	
出错 (过热)	闪烁		稳定亮起	

# 维护

## 一般注意事项

- 确保投影机已关闭、且电源线未从电源插座中拔出。
- 切勿拆卸投影机上的任何部件。如果需要更换投影机的任何部件，请联系 ViewSonic® 或经销商。。
- 切勿直接在机壳上喷洒或泼溅任何液体。
- 处置投影机时应多加留意，因为颜色较深的投影机如果磨损，会比颜色较浅的投影机更加明显。

## 清洁镜头

- 使用压缩空气罐来清除灰尘。
- 如果镜头仍不干净，请使用镜头清洁纸或软布蘸取镜头清洁剂轻轻擦拭表面。

**小心：** 切勿用研磨材料擦拭镜头。

## 清洁机壳

- 使用柔软无绒、干燥的布清除污垢或灰尘。
- 如果机壳仍未变干净，请用洁净、不起毛的软布蘸取少量不含氨、不含酒精的中性非研磨清洁剂；然后擦拭显示器表面。

**小心：** 切勿使用蜡、酒精、苯、稀释剂或其它化学清洁剂。

## 存放投影机

如果打算长时间存放投影机：

- 确保存放区域的温度和湿度在建议范围内。
- 完全缩回调节器支脚。
- 取出遥控器中的电池。
- 使用投影机原有的包装或同等材料包装投影机。

## 免责声明

- ViewSonic® 不建议在镜头或机壳上使用任何含氨或酒精的清洁剂。已有报告称，有些清洁剂会损坏投影机镜头和/或机壳。
- ViewSonic® 对由于使用含氨或酒精的清洁剂而造成的损坏不承担任何责任。

# 法规和服务信息

## 合规信息

本章节将介绍所有的连接要求及有关法规的声明。确认的相应应用程序是指设备上的铭牌标签和相关标记。

### FCC 合规声明

本设备符合 FCC 规则第 15 部分的规定。使用本设备应符合以下两个条件：(1) 本设备不会造成有害干扰；(2) 本设备可以承受所收到的任何干扰，包括导致不正常运行的干扰。经测试本设备符合 FCC 规则第 15 部分中 B 类数字设备的限制。

所规定的这些限制是为了对住宅设施提供合理的保护，防止对住宅设施造成有害干扰。本设备会产生、使用、和发出辐射无线电波。如果不按照指示进行安装和使用，可能会对无线通信产生有害干扰。但本公司不保证在特定安装情况下不产生干扰。如果本设备对无线电或电视接收造成有害干扰（关闭后再打开设备可以确定），建议用户尝试采取以下一项或多项措施来排除此干扰：


- 调整接收天线的方向或位置。
- 增大设备和接收器之间的距离。
- 将设备和接收器分别连接到不同的电路插座上。
- 咨询经销商或经验丰富的专业无线电/电视技术人员以获取帮助。

**警告：** 请注意，对合规责任方未明确认可的更改或改装，可能会导致您丧失操作本设备的权利。

### 加拿大工业部声明

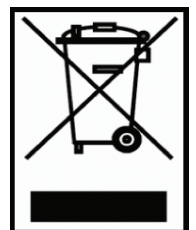
CAN ICES-003(B) / NMB-003(B)

### 欧盟国家 CE 符合性

 本设备符合 EMC Directive 2014/30/EU 和低电压指令 2014/35/EU。生态设计指令 2009/125/EC

### 以下信息仅适用于欧盟成员国：

右面的标记符合废弃电气和电子设备指令 2012/19/EU (WEEE)。标记表示不要将设备按未分类垃圾处置，而根据当地法律使用回收系统。



# 电子电器产品有害物质限制使用标示要求

本产品有害物质的名称及含量标示如下表:

部件名称	有毒有害物质或元素					
	铅 (Pb)	汞 (Hg)	镉 (Cd)	六价铬 (Cr6+)	多溴联苯 (PBB)	多溴联苯醚 (PBDE)
机壳	○	○	○	○	○	○
线材组件	×	○	○	○	○	○
风扇	×	○	○	○	○	○
基板组件	×	○	○	○	○	○
镜头	○	○	○	○	○	○
灯泡	○	×	○	○	○	○
机内电源单元	×	○	○	○	○	○
铁件支架	○	○	○	○	○	○
遥控器	×	○	○	○	○	○

本表格依据 SJ/T 11364 的规定编制。

- ：表示该有害物质在该部件所有均质材料中的含量均在GB/T26572 规定的限量要求以下。
  - ×
- ×：表示该有害物质至少在该部件的某一均质材料中的含量超出 GB/T26572 规定的限量要求。

## 环保使用期限说明

此电子电器产品在说明书所述的使用条件下使用本产品，含有的有害物质或元素不致发生外泄，不致对环境造成污染或对人身、财产造成严重损害的期限为10年。

## **印度危险物质限制**

危险物质限制声明（印度）。本产品符合“India E-waste Rule 2011”（印度电子废弃物规定 2011）和禁止使用浓度超过重量 0.1% 的铅、汞、六价铬、多溴联苯或多溴二苯醚以及重量 0.01% 的镉，但该规定明细 2 中的豁免情况除外。

## **产品处置和产品使用寿命结束**

ViewSonic® 尊重环保并致力于绿色工作和生活。感谢您成为更加智能和绿色计算的一部分。请访问 ViewSonic® 网站以了解更多信息。

## **美国和加拿大：**

<https://www.viewsonic.com/us/go-green-with-viewsonic>

## **欧洲：**

<https://www.viewsonic.com/eu/go-green-with-viewsonic>

# 版权信息

Copyright© ViewSonic® Corporation 2024 年。保留所有权利。

Microsoft、Windows 和 Windows 标志是美国和其它国家 Microsoft Corporation 的注册商标。

ViewSonic® 和三鸟标志是 ViewSonic® Corporation 的注册商标。

VESA 是“视频电子标准协会”的注册商标。DPMS 和 DDC 是 VESA 的商标。

**免责声明：**ViewSonic® Corporation 不对本文中的技术或编辑错误承担责任；也不对因提供本材料或本产品的性能或使用而造成的意外或附带损害承担责任。

为有利于产品的改进，ViewSonic® Corporation 保留了未经事先通知而更改产品规格的权利。本文档中的信息如有更改，恕不另行通知。

未经 ViewSonic® Corporation 的事先书面许可，严禁以任何形式，或出于任何目的，复印、复制或传播本文档的任何部分。

## 客户服务

要获取有关技术支持或产品服务的信息，请参阅下表或联系经销商。

注：您将需要产品的序列号。

国宝/地区	网站	国宝/地区	网站
<b>亚太和非洲</b>			
澳大利亚	<a href="http://www.viewsonic.com/au/">www.viewsonic.com/au/</a>	孟加拉国	<a href="http://www.viewsonic.com/bd/">www.viewsonic.com/bd/</a>
中国 (China)	<a href="http://www.viewsonic.com.cn">www.viewsonic.com.cn</a>	香港 (繁體中文)	<a href="http://www.viewsonic.com/hk/">www.viewsonic.com/hk/</a>
香港 (英文)	<a href="http://www.viewsonic.com/hk-en/">www.viewsonic.com/hk-en/</a>	印度	<a href="http://www.viewsonic.com/in/">www.viewsonic.com/in/</a>
印度尼西亚	<a href="http://www.viewsonic.com/id/">www.viewsonic.com/id/</a>	以色列	<a href="http://www.viewsonic.com/il/">www.viewsonic.com/il/</a>
日本 (Japan)	<a href="http://www.viewsonic.com/jp/">www.viewsonic.com/jp/</a>	韩国	<a href="http://www.viewsonic.com/kr/">www.viewsonic.com/kr/</a>
马来西亚	<a href="http://www.viewsonic.com/my/">www.viewsonic.com/my/</a>	中东	<a href="http://www.viewsonic.com/me/">www.viewsonic.com/me/</a>
缅甸	<a href="http://www.viewsonic.com/mm/">www.viewsonic.com/mm/</a>	尼泊尔	<a href="http://www.viewsonic.com/np/">www.viewsonic.com/np/</a>
新西兰	<a href="http://www.viewsonic.com/nz/">www.viewsonic.com/nz/</a>	巴基斯坦	<a href="http://www.viewsonic.com/pk/">www.viewsonic.com/pk/</a>
菲律宾	<a href="http://www.viewsonic.com/ph/">www.viewsonic.com/ph/</a>	新加坡	<a href="http://www.viewsonic.com/sg/">www.viewsonic.com/sg/</a>
臺灣 (Taiwan)	<a href="http://www.viewsonic.com/tw/">www.viewsonic.com/tw/</a>	ประเทศไทย	<a href="http://www.viewsonic.com/in/">www.viewsonic.com/in/</a>
<b>Việt Nam</b>	<a href="http://www.viewsonic.com/vn/">www.viewsonic.com/vn/</a>	南非和毛里求斯	<a href="http://www.viewsonic.com/za/">www.viewsonic.com/za/</a>
<b>美洲</b>			
美国	<a href="http://www.viewsonic.com/us">www.viewsonic.com/us</a>	加拿大	<a href="http://www.viewsonic.com/us">www.viewsonic.com/us</a>
拉美	<a href="http://www.viewsonic.com/la">www.viewsonic.com/la</a>		
<b>欧洲</b>			
欧洲	<a href="http://www.viewsonic.com/eu/">www.viewsonic.com/eu/</a>	法国	<a href="http://www.viewsonic.com/fr/">www.viewsonic.com/fr/</a>
Deutschland	<a href="http://www.viewsonic.com/de/">www.viewsonic.com/de/</a>	Қазақстан	<a href="http://www.viewsonic.com/kz/">www.viewsonic.com/kz/</a>
Россия	<a href="http://www.viewsonic.com/ru/">www.viewsonic.com/ru/</a>	España	<a href="http://www.viewsonic.com/es/">www.viewsonic.com/es/</a>
Türkiye	<a href="http://www.viewsonic.com/tr/">www.viewsonic.com/tr/</a>	Україна	<a href="http://www.viewsonic.com/ua/">www.viewsonic.com/ua/</a>
英国	<a href="http://www.viewsonic.com/uk/">www.viewsonic.com/uk/</a>		

## 有限保修

### ViewSonic® 投影机

#### 质保涵盖范围：

ViewSonic 保证其产品在质保期内正常使用情况下，没有任何材质和工艺方面的缺陷。如果产品在质保期内被证明有材质或工艺方面的缺陷，ViewSonic 将自主选择维修或以类似产品更换本产品。更换产品或部件可能包括改装或返修部件或组件。

#### 有限三年一般质保

符合以下规定的较为有限的一年质保，北美和南美：所有部件（灯泡除外）三年质保，人工三年，原装灯泡自首个消费购买者购买之日起一年。其它地区或国家：请与当地经销商或当前 ViewSonic 办事处核对质保信息。

#### 有限一年重度使用质保：

在重度使用设置中，投影机的使用包括平均每天使用 14 小时以上，北美和南美：所有部件（灯泡除外）一年质保，人工一年，原装灯泡自首个消费购买者购买之日起 90 天；欧洲：所有部件（灯泡除外）一年质保，人工一年，原装灯泡自首个消费购买者购买之日起 90 天。

其它地区或国家：请与当地经销商或当前 ViewSonic 办事处核对质保信息。灯泡质保受条款和条件、审核审批的制约。仅适用于厂商安装的灯泡。所有另行购买的辅助灯泡有 90 天质保期。

#### 质保保护对象：

本质保仅对首个消费购买者有效。



## 质保不涵盖的范围：

1. 序列号损毁、更改或擦除的任何产品。
2. 以下因素导致的损坏、退化、失灵或故障：
  - a. 意外、滥用、误用、疏忽、火灾、水灾、雷电或其它自然原因、不当维护、未经授权的产品改装或未按产品提供的说明操作。
  - b. 在产品规格外工作。
  - c. 本产品超出正常预期使用或未在正常条件下使用的情况下工作。
  - d. 任何未经 ViewSonic 授权的维修或尝试维修行为。
  - e. 因装运造成的任何产品损坏。
  - f. 本产品的删除或安装。
  - g. 产品外部的原因，如电力波动或停电。
  - h. 使用的耗材或部件不符合 ViewSonic 的规格。
  - i. 正常磨损。
  - j. 任何与本产品缺陷无关的其它原因。
3. 删除、安装和设立服务收费。

## 如何获取服务：

1. 要了解有关接收质保项下服务的信息，请联系 ViewSonic 客户支持（请参阅“客户服务”页面）。您需要提供产品的序列号。
2. 要获得质保服务，将要求您提供 (a) 原始日期的收据，(b) 您的姓名，(c) 您的地址，(d) 问题描述，(e) 产品的序列号。
3. 使用原始包装接收或装运产品（运费预付）至授权的 ViewSonic 服务中心或 ViewSonic。
4. 要了解其它信息或最近 ViewSonic 服务中心的名称，请联系 ViewSonic。

## 应用质保的限制：

没有明示或暗示的保证，即有超出本文中所含的描述，包括商销性和特殊用途适用性的暗示保证。

### **伤害赔偿免责：**

ViewSonic 的责任限于维修或更换产品的费用。ViewSonic 对以下情况不承担责任：

1. 产品中任何缺陷造成的其它财产损害、基于不便造成的损害、使用产品的损失、时间损失、利润损失、商机损失、商誉损失、干扰业务关系，或其它商业损失，即便已被告知可能存在此等损害。
2. 任何其它损害，无论是偶然的、附带或其它损害。
3. 任何其它方对客户提出的任何主张。

### **当地法律的效力：**

本保修授予您特定的法律权利，而且您可能享有其它权利，这取决于您所在的地方当局。有些地方政府不允许有暗示保证的限制和/或不允许附带或连带损害的免责，因此上述限制中的一项或多项可能对您不适用。

### **美国和加拿大境外销售：**

要了解在美国和加拿大以外出售 ViewSonic 产品的质保和服务信号，请联系，ViewSonic 或当地 ViewSonic 经销商。

本产品在中国大陆（香港、澳门和台湾除外）的质保期遵守保修卡的条款和条件。

对于欧洲和俄国的用户，质保的全部详情可在以下网站上找到：  
[www.viewsoniceurope.com](http://www.viewsoniceurope.com) under Support/Warranty Information



**ViewSonic®**