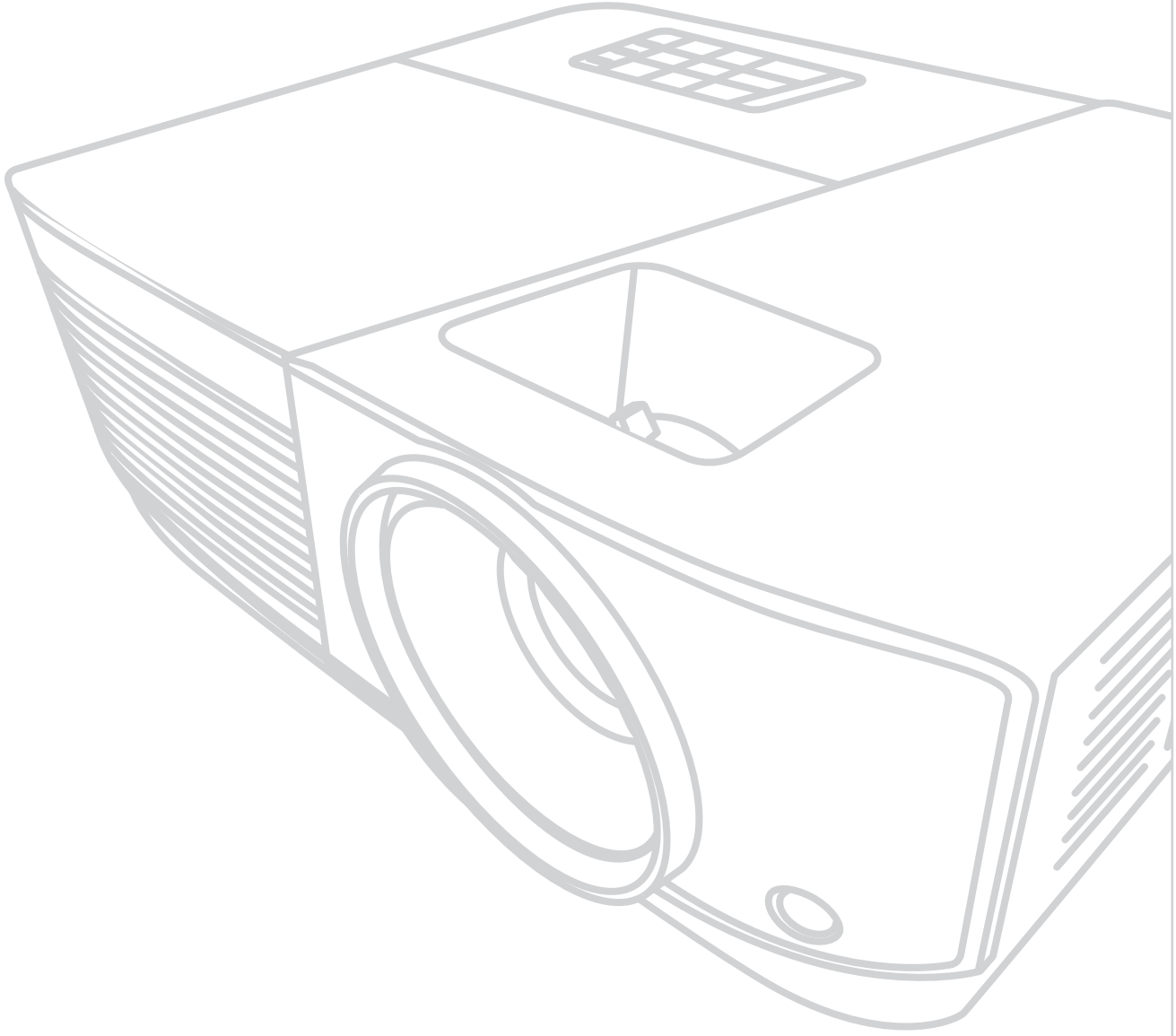


PA504W serisi

Projektör

Kullanım Kılavuzu



Model No. VS19914
Model Adı: PA504W

ViewSonic® ürünlerini tercih ettiğiniz için teşekkür ederiz

Dünyanın önde gelen görsel çözümler sağlayıcısı olan ViewSonic®, teknolojik evrim, yenilik ve basitlik anlamında dünyanın beklentilerini aşmayı hedeflemektedir. Biz ViewSonic® olarak ürünlerimizin dünyada olumlu bir etki yaratma potansiyeline sahip olduğuna inanıyoruz ve seçtiğiniz ViewSonic® ürününün size iyi şekilde hizmet edeceğinden eminiz.

ViewSonic® ürünlerini tercih ettiğiniz için bir kez daha teşekkür ederiz!

Güvenlik Önlemleri - Genel

Projektörü kullanmaya başlamadan önce lütfen aşağıdaki **Güvenlik Önlemlerini** okuyun.

- Bu kullanım kılavuzunu ileride başvurmak için güvenli bir yerde saklayın.
- Tüm uyarıları okuyun ve tüm talimatlara uyun.
- Uygun havalandırma sağlamak için projektörün etrafında en az 50 cm (20") boşluk bırakın.
- Projektörü iyi havalandırılmalı bir konuma yerleştirin. Projektörün üzerine ısı yayılmasını önleyen herhangi bir şey koymayın.
- Projektörü, dengesiz veya düz olmayan bir zemine koymayın. Projektör düşebilir, fiziksel yaralanmaya veya projektörde arızaya neden olabilir.
- Projektörü sola veya sağa 10° dereceden veya ileri veya geriye 15° dereceden fazla eğik olduğu bir açıda kullanmayın.
- Projektör çalışırken doğrudan lensine bakmayın. Yoğun ışık huzmesi gözlerinize zarar verebilir.
- Projektör lambası açıkken, daima lens objektif kapağını açın veya lens kapağını kaldırın.
- Projektör çalışırken projeksiyon lensini herhangi bir nesneyle engellemeyin; çünkü bu, bahsedilen nesnelerin ısınarak biçiminin bozulmasına ve hatta yangına neden olabilir.
- Lamba çalışırken çok sıcak hale gelmektedir. Lamba aksamını değiştirmeden önce, projektörü yaklaşık 45 dakika soğumaya bırakın.
- Lambaları, nominal lamba ömrünün ötesinde kullanmayın. Lambaların belirtilen kullanım ömrünün üzerinde kullanılması, nadiren de olsa kırılmalarına neden olabilir.
- Lamba grubunu veya herhangi bir elektronik bileşeni, projektörü fişten çıkarmadan kesinlikle değiştirmeyin.
- Projektörü parçalarına ayırmaya çalışmayın. Projektörün içerisinde elektrik yüklü parçalarıyla temas etmeniz halinde, ölüme neden olabilecek yüksek gerilime maruz kalabilirsiniz.
- Projektörü taşıırken düşürmemeye ya da zıplatmamaya özel dikkat edin.
- Projektörün veya bağlantı kablolarının üzerine herhangi bir ağır nesne koymayın.
- Projektörü bir kenarı üzerinde dik tutmayın. Aksi takdirde projektör düşerek fiziksel yaralanmaya veya hasara yol açabilir.
- Projektörü doğrudan güneş ışığına veya diğer sürekli ısı kaynaklarına maruz bırakmayın. Projektörü, sıcaklığını tehlikeli seviyelere çıkarabilecek radyatör, kalorifer petekleri, soba veya diğer cihazlar (amplifikatörler dahil) gibi herhangi bir ısı kaynağına yakın monte etmeyin.
- Projektörün yakınına veya üzerine sıvı koymayın. Projektörün üzerine dökülen sıvılar, arızalanmasına neden olabilir. Projektör ıslanırsa, güç kaynağından ayırın ve projektöre bakım yapması için yerel servis merkezini arayın.

- Projektör çalışırken, havalandırma ızgaralarından ısı ve biraz da koku geldiğini algılayabilirsiniz. Bu, normal bir durumdur ve ürün kusuru değildir.
- Polarize veya topraklamalı fişin güvenlik özelliklerini devre dışı bırakmaya çalışmayın. Polarize fiş biri diğerinden daha geniş iki uca sahiptir. Topraklamalı tip fiş iki uca ve üçüncü bir topraklama tırnağına sahiptir. Geniş olan üçüncü uç güvenliğinizi sağlamak içindir. Eğer cihazın fişi prizinize uymuyorsa, bir adaptör edinin ve fişi prize sokmak için zorlamayın.
- Bir elektrik prizine bağlarken, topraklama tırnağını kesinlikle ÇIKARTMAYIN. Lütfen topraklama tırnaklarının KESİNLİKLE ÇIKARILMADIĞINDAN emin olun.
- Güç kablosunu üzerine basma veya özellikle fiş bağlantılarında ve projektörden çıktığı noktada sıkışma ihtimaline karşı koruyun.
- Bazı ülkelerde şebeke gerilimi dengeli DEĞİLDİR. Bu projektör 100-240 volt AC şebeke geriliminde güvenli bir şekilde çalışmak üzere tasarlanmıştır ancak elektrik kesintileri veya ± 10 voltluk dalgalanmalar meydana gelirse arıza yapabilir. Şebeke geriliminin dalgalanabileceği veya kesilebileceği bölgelerde projektörünüzü bir güç dengeleyici, dalgalanma koruyucu veya kesintisiz güç kaynağı (UPS) üzerinden bağlamanız tavsiye edilir.
- Duman, anormal bir ses veya garip bir koku varsa, projektörü derhal kapatın ve bayiniz veya ViewSonic® ile iletişime geçin. Projektörü bu şekilde kullanmaya devam etmek tehlikelidir.
- Sadece üretici tarafından belirtilen ekleri/aksesuarları kullanın.
- Eğer projektör uzun bir süre kullanılmıyacaksa, güç kablosunu prizden çıkartın.
- Tüm bakım ihtiyaçları için yetkili bakım personeline başvurun.



DİKKAT: Bu üründen tehlikeli optik radyasyon yayılma ihtimali bulunmaktadır. Her türlü parlak ışık kaynaklarında olduğu gibi, doğrudan ışına bakmayın, RG2 IEC 62471-5:2015.

Güvenlik Önlemleri - Tavana Montaj

Projektörü kullanmaya başlamadan önce lütfen aşağıdaki **Güvenlik Önlemlerini** okuyun.

Eğer projektörü tavana monte etmek istiyorsanız, doğru boyda projektör tavan montaj kitini kullanmanızı, kitin dikkatli ve güvenli bir şekilde takıldığından emin olmanızı tavsiye ediyoruz.

Eğer uygun olmayan bir projektör tavan montaj kitini kullanıyorsanız, yanlış ebat ya da vida boyu yüzünden doğacak bağlantı hataları projektörün tavandan düşme riskine ve güvenlik problemlerine yol açacaktır.

Projektörünüzü aldığınız yerden, projektör tavan montaj kitini de temin edebilirsiniz. Ayrıca, ek olarak güvenlik kablosu almanız ve projektörün üzerinde bulunan hırsızlık önleme kilidi slotuna ve tavan montaj kiti desteğine dikkatlice takmanız önerilir. Bu, eğer projektör bağlantı kiti gevşerse, tutmada ikinci bir rol üstlenecektir.

İçindekiler

Güvenlik Önlemleri - Genel	3
Güvenlik Önlemleri - Tavana Montaj	5
Giriş	9
Özellikler	9
Paket İçeriği	9
Ürüne Genel Bakış	10
Projektör	10
Kumandalar ve İşlevleri.....	10
Bağlantı Portları	11
Uzaktan Kumanda	12
Kumandalar ve İşlevleri.....	12
Uzaktan Kumanda Etki Mesafesi.....	13
Uzaktan Kumandanın Pillerinin Değiştirilmesi	13
Başlangıç Ayarı	14
Konum Seçimi	14
Projeksiyon Boyutları.....	15
Bir 16:10 Perde üzerinde 16:10 Görüntü	15
Bir 4:3 Perde üzerinde 16:10 Görüntü	16
Projektörün Montajı	17
Yetkisiz Kullanımı Önleme	18
Güvenlik Yuvasının Kullanılması	18
Şifre İşlevinin Kullanılması	19
Şifre Ayarlama	19
Şifre Değiştirme.....	20
Şifre Fonksiyonunun İptal Edilmesi	20
Şifrenin Unutulması	21
Şifre Geri Çağırma Prosedürü.....	21
Kumanda Düğmelerini Kilitleme.....	22

Bağlantıların Kurulması	23
Güç Bağlantısı	23
Video Kaynaklarına Bağlanması.....	24
HDMI Bağlantısı.....	24
Kompozit Video Bağlantısı.....	25
Bilgisayar Kaynaklarına Bağlanması.....	26
VGA Bağlantısı	26
VGA Çıkışı Bağlantısı	26
Ses Bağlantısı	27
Çalıştırma	28
Projektörün Açılması/Kapatılması	28
Projektörün Açılması	28
İlk Kez Çalıştırma	28
Projektörün Kapatılması.....	29
Giriş Kaynağının Seçilmesi	30
Yansıtılan Görüntünün Ayarlanması	31
Projektörün Yüksekliği Ve Projeksiyon Açısını Ayarlama	31
Görüntüyü Otomatik Olarak Ayarlama	31
Görüntü Boyutu Ve Netliğin Hassas Olarak Ayarlanması	31
Çarpıklığı Düzeltme	32
Projektörün bir LAN Ortamından kontrol edilmesi.....	33
LAN Kontrol Ayarlarını Yapılandırma.....	33
Projektörün bir Web Tarayıcısı vasıtasıyla kontrol edilmesi.....	35
Menü Fonksiyonları.....	36
Genel Ekrandan Kumanda (OSD) Menü İşlemleri.....	36
Ekrandan Kumanda (OSD) Menü Ağacı	37
EKRAN Menüsü.....	43
GÖRÜNTÜ Menüsü.....	46
GÜÇ YÖNETİMİ Menüsü	50
BASİT Menü	53
GELİŞMİŞ Menüsü.....	56
SİSTEM Menüsü.....	61
BİLGİ Menüsü	64

Ek.....	65
Teknik Özellikler	65
Projektör Boyutları	66
Zamanlama Çizelgesi	66
Analog RGB.....	66
HDMI (PC).....	68
HDMI (Video).....	69
Video	69
Sorun Giderme	70
Genel Sorunlar.....	70
LED Göstergeleri.....	71
Bakım.....	72
Genel Uyarılar	72
Lensin Temizlenmesi	72
Kasanın Temizlenmesi	72
Projektörün Saklanması	72
Feragat	72

Giriş

ViewSonic PA504W, bulunduğunuz yerdeki ortam ışığına bakılmaksızın en iyi ayrıntıyı üreten, yüksek parlaklık ve kontrast oranı sunan bir projektördür. Toplantı odaları veya sınıflar gibi küçük-orta büyüklükteki alanlar için uygundur ve çeşitli bağlantı seçenekleriyle donatılmıştır.

Özellikler

- İnanılmaz 15.000 lamba ömrü.
- Belirli bir süre için giriş sinyali algılanmadığında lambanın güç tüketimini %70'a kadar azaltan güç tasarrufu fonksiyonu.
- Bir HDMI kablosuz dongle, güç kaynağı ve Güncelleme Yazılımı ile yayın sağlayan USB Tip A bağlantı noktası.
- Farklı projeksiyon amaçları için 7 renk modu.
- Sunumlar sırasında zamanı daha iyi yönetmek için sunum zamanlayıcısı.
- LAN Ayarları projektör durumunun uzak bir bilgisayardan yönetilmesine olanak sağlar.
- 3D ekranı destekler.
- Güç tasarruf modu açıldığında, 0.5W'tan daha az güç tüketimi.
- 1,07 milyar renk görüntüleme kapasitesi.
- Çok dilli ekrandan kumanda (OSD) menüleri.
- HDMI CEC (Tüketici Elektronik Kontrolü) işlevi projektör ile projektörün HDMI girişine bağlanmış olan CEC-uyumlu DVD oynatıcı cihaz arasında senkronize güç AÇMA/KAPAMA işlemlerinin yapılmasını sağlar.

Paket İçeriği

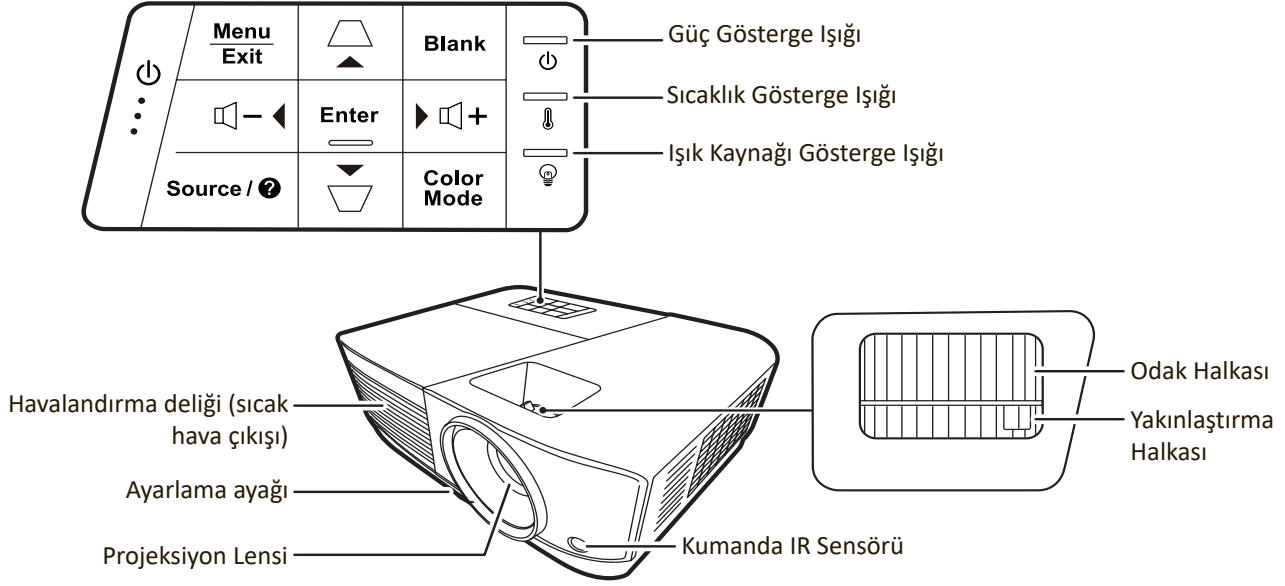
- Projektör
- Güç kablosu
- VGA Kablosu
- Uzaktan Kumanda & Piller
- Hızlı başlangıç kılavuzu

NOT: Ürünle birlikte gelen güç kablosu ve video kabloları ülkenize bağlı olarak değişebilir. Daha fazla bilgi için lütfen yerel bayinize başvurun.

Ürüne Genel Bakış

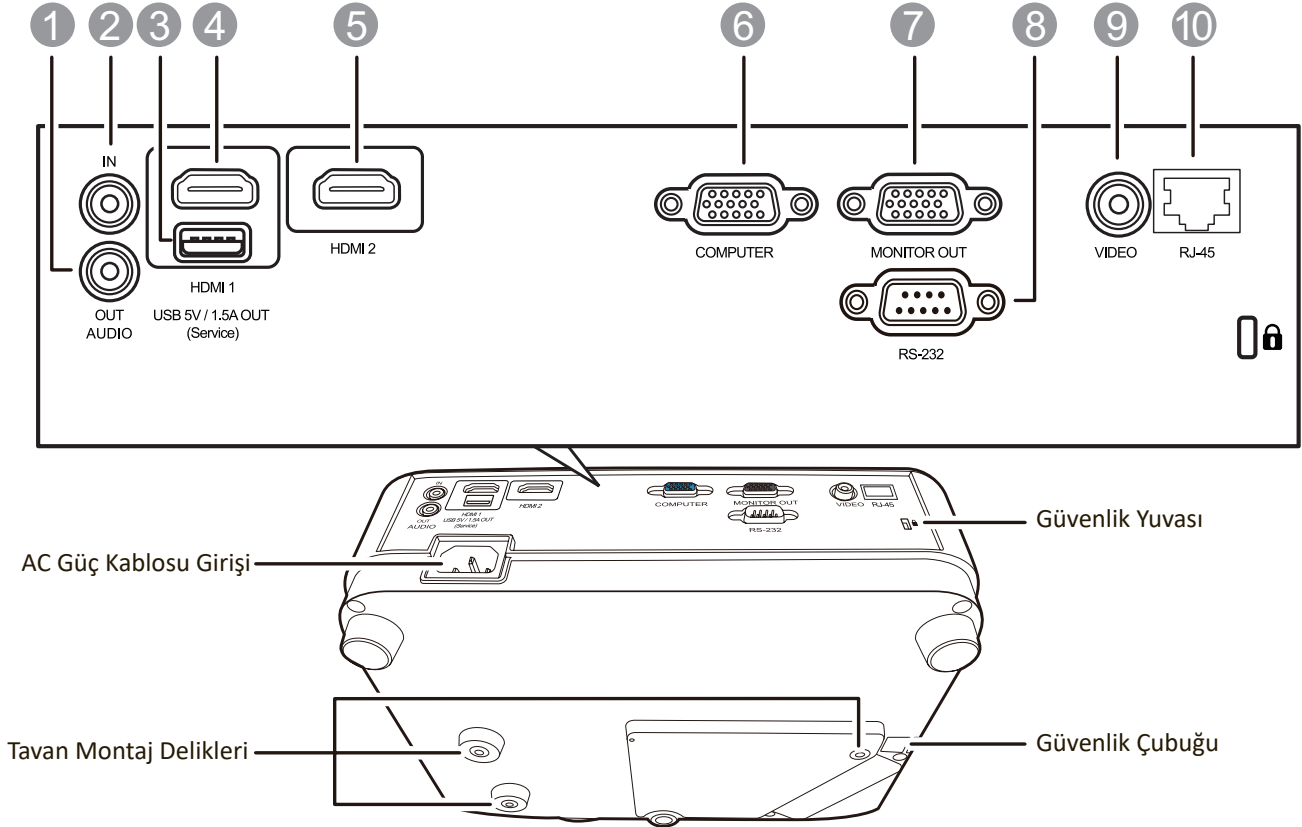
Projektör

Kumandalar ve İşlevleri



Tuş	Bilgiler
[⏻] Power (Güç)	Projektörün durumunu bekleme modu ile Açık arasında değiştirir.
[◀/▶] Çarpıklık Tuşları	Açılı yerleştirme yüzünden meydana gelen görüntü bozulmalarını manüel olarak düzeltmek için kullanılır.
[◀/▶/▲/▼] Sol/Sağ/Yukarı/Aşağı	Ekrandan kumanda (OSD) Menüsü etkinleştirildiğinde istenen menü öğelerini seçer ve ayarlamaları yapar.
Menu (Menü)/Exit (Çık)	Ekrandan Kumanda (OSD) Menüsünü açar veya kapatır.
Source (Kaynak)	Giriş kaynağı seçim çubuğunu görüntüler.
? (Yardım)	3 saniye süreyle uzun basıldığında YARDIM menüsü görüntülenir.
Blank (Boş)	Perde resmini saklar.
Enter (Gir)	Ekrandan Kumanda (OSD) Menüsü etkinleştirildiğinde seçilen Ekrandan Kumanda (OSD) Menü öğesini uygular.
Color Mode (Renkli Mod)	Renkli mod seçim çubuğunu görüntüler.

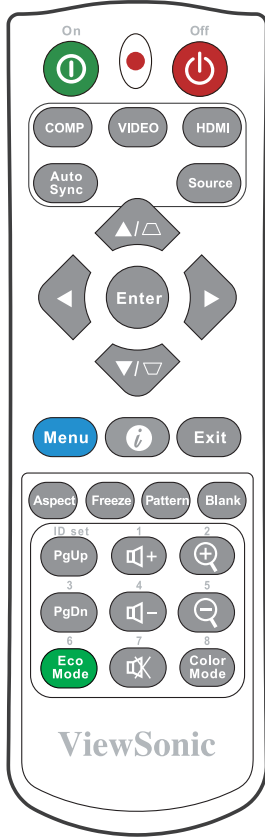
Bağlantı Portları



Port	Bilgiler
[1] SES ÇIKIŞ	Ses sinyali çıkış soketi.
[2] SES GİRİŞ	Ses sinyali giriş soketi.
[3] USB 5V/1.5A ÇIKIŞ	USB Tip A portu.
[4] HDMI 1	HDMI portu.
[5] HDMI 2	HDMI portu.
[6] BİLGİSAYAR	RGB (PC) sinyal giriş soketi.
[7] MONİTÖR ÇIKIŞ	RGB (PC) sinyal giriş soketi.
[8] RS-232	RS-232 kontrol portu.
[9] VIDEO	Kompozit video portu.
[10] RJ-45	LAN portu.

Uzaktan Kumanda

Kumandalar ve İşlevleri



Düğme	Bilgiler
ⓘ Açık/⏻ Kapalı	Bekleme modu ile Açık arasında geçiş yapar.
COMP	Ekran için kaynağı BİLGİSAYAR GİRİŞ bağlantı noktasından seçer.
VIDEO	Ekran için kaynağı VIDEO bağlantı noktasından seçer.
HDMI	Ekran için kaynağı HDMI bağlantı noktasından seçer. İki (2) bağlantı noktası arasında geçiş yapmak için bu düğmeye tekrar basın.
Auto Sync (Otomatik Sync)	Görüntülenen resim için en iyi resim zamanlamalarını otomatik olarak belirler.
Source (Kaynak)	Kaynak seçimi çubuğunu görüntüler.
[] Çarpıklık Tuşları	Açılı yerleştirme yüzünden meydana gelen görüntü bozulmalarını manüel olarak düzeltmek için kullanılır.

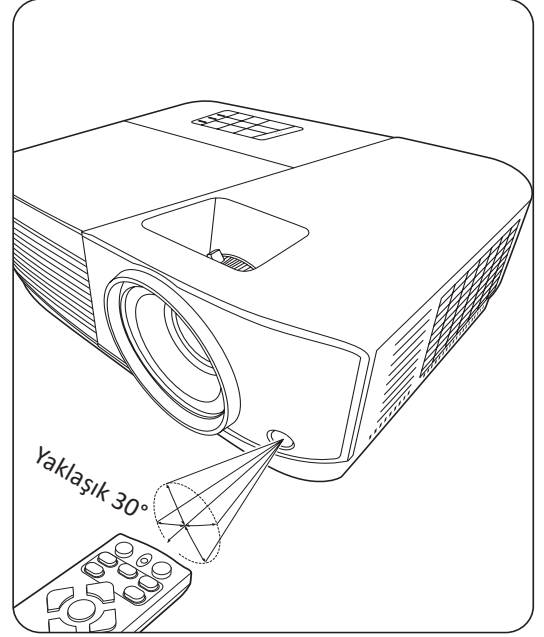
Düğme	Bilgiler
Enter (Gir)	Seçilen OSD Menü öğesini onaylar.
◀Sol/▶ Sağ ▲Yukarı/ ▼Aşağı	İstenen menü öğelerini seçer ve ayarlamaları yapar.
Menu (Menü)	Ekrandan Kumanda (OSD) Menüsü açar/kapatır veya önceki OSD menüsüne geri döner.
ⓘ (BİLGİ)	BİLGİ menüsünü görüntüler. 3 saniye süreyle uzun basıldığında YARDIM menüsü görüntülenir.
Exit (Çık)	Menü ayarlarından çıkar ve bu ayarları kaydeder.
Aspect (En/Boy)	En/boy oranı seçimi çubuğunu görüntüler.
Freeze (Dondur)	Yansıtılan görüntüyü dondurur.
Pattern (Desen)	Gömülü test desenini görüntüler.
Blank (Boş)	Perde resmini saklar.
PgUp (Sayfa Yukarı)/PgDn (Sayfa Aşağı)	Sayfa yukarı/aşağı komutlarına (Microsoft PowerPoint gibi) cevap veren ekran yazılımı programınızı (bağlı bir bilgisayarda) çalıştırır. NOT: Sadece bir PC giriş sinyali seçildiğinde kullanılabilir.
Eco Mode (Eco Modu)	Eco modunu seçer.
🔊+ (Ses Seviyesi Yukarı)	Ses seviyesini artırır.
🔊- (Ses Seviyesi Aşağı)	Ses seviyesini azaltır.
🔊 (Sessiz)	Sesi açar ve kapatır.
🔍+	Yansıtılan resmin boyutunu büyütür.
🔍-	Yansıtılan resmin ebatını küçültür.
Color Mode (Renkli Mod)	Renkli mod seçim çubuğunu görüntüler.

Uzaktan Kumanda Etki Mesafesi

Uzaktan kumandanın düzgün çalışmasını sağlamak için aşağıdaki adımları izleyin:

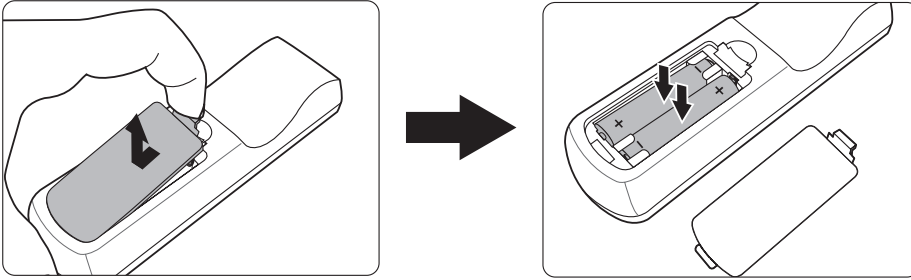
1. Uzaktan kumanda, doğru çalışması için projektörün IR uzaktan kumanda sensörlerine 30°'yi aşmayan bir dik açıyla doğrultulmalıdır.
2. Uzaktan kumanda ile sensör(ler) arasındaki mesafe 8 metreyi (26 fit) aşmamalıdır.

NOT: Kızıl Ötesi (IR) uzaktan kumanda sensörlerinin konumu ile ilgili bilgi için şekle bakın.



Uzaktan Kumandanın Pillerinin Değiştirilmesi

1. Parmak tutma yerine bastırıp aşağı kaydırarak, pil kapağını uzaktan kumandanın arkasından çıkarın.
 2. Mevcut pilleri çıkartın (gerekirse ise) ve iki adet AAA pili yerleştirin.
- NOT:** Pillerin kutuplarına gösterildiği gibi dikkat edin.
3. Pil bölmesi kapağını taban ile hizalayarak yerleştirin ve bastırarak yerine oturtun.



NOT:

- Uzaktan kumandayı ve pilleri aşırı sıcak veya nemli ortamlarda bırakmaktan kaçının.
- Sadece pil üreticisi tarafından tavsiye edilen pillerle veya eşdeğerleriyle değiştirin.
- Kullanılmış pilleri, üretici talimatlarına ve bölgenizde geçerli olan yerel çevre koruma düzenlemelerine göre atın.
- Eğer piller bitmişse ya da uzaktan kumandayı uzun bir süre kullanmayacaksınız, olabilecek hasarları önlemek için pilleri çıkartın.

Başlangıç Ayarı

Bu bölüm projektörünüzü ayarlamayla ilgili ayrıntılı talimatlar sunar.

Konum Seçimi

Kişisel tercih ve oda düzeni kurulum yerini belirlemenizde etkili olacaktır.

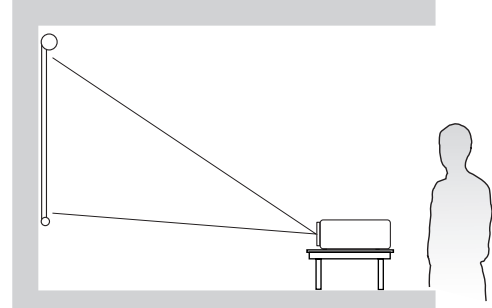
Aşağıdakileri göz önünde bulundurun:

- Perdenizin boyutu ve Konumu.
- Uygun bir elektrik prizinin yeri.
- Projektör ve diğer ekipmanlarınızın konumu ve aralarındaki mesafe.

Projektör, aşağıdaki konumlardan birine kurulabilecek şekilde tasarlanmıştır:

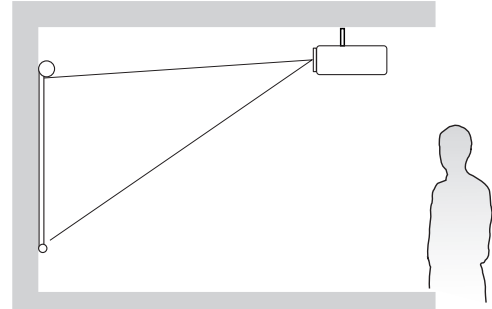
1. Ön

Projektör ekranın önünde yere yakın yerleştirilir.



2. Ön Tavan

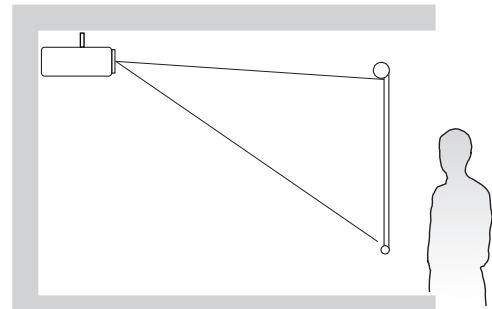
Projektör, ekranın önünde tavadan baş aşağı asılır.



3. Arka Tavan

Projektör, ekranın arkasında tavadan baş aşağı asılır.

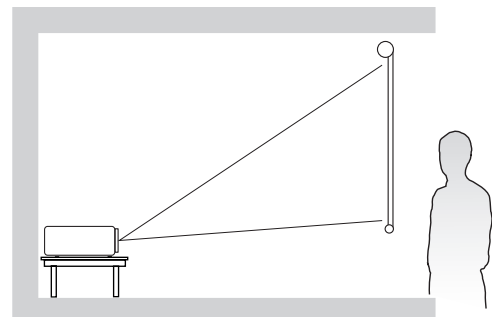
NOT: Özel bir arka projeksiyon perdesi gereklidir.



4. Arka

Projektör ekranın arkasında yere yakın yerleştirilir.

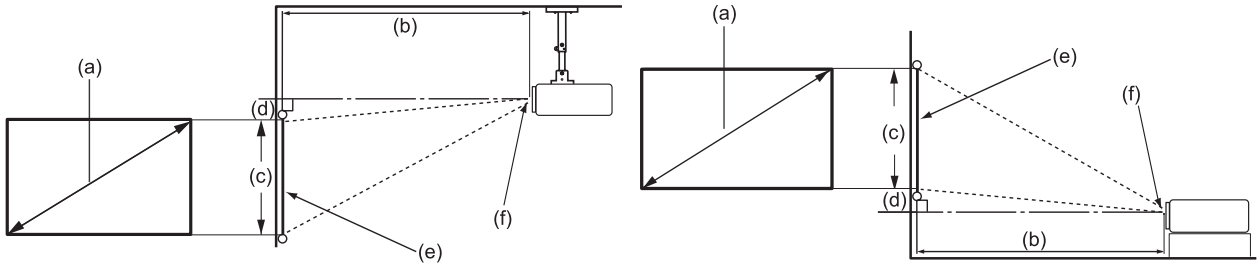
NOT: Özel bir arka projeksiyon perdesi gereklidir.



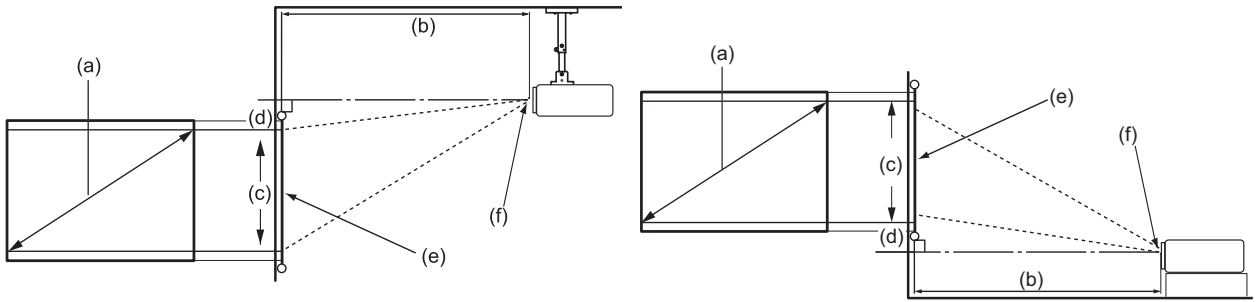
Projeksiyon Boyutları

NOT: Bu projektörün asıl görüntü çözünürlüğü için bkz. “Teknik Özellikler” sayfa 76.

- Bir 16:10 Perde üzerinde 16:10 Görüntü



- Bir 4:3 Perde üzerinde 16:10 Görüntü



NOT: (e) = Perde

(f) = Lensin Merkezi

Bir 16:10 Perde üzerinde 16:10 Görüntü

(a) Ekran boyutu		(b) Yansıtma Mesafesi				(c) Görüntü Yüksekliği		(d) Dikey Görelî Konum	
		minimum		maksimum					
in.	mm	in.	mm	in.	mm	in.	mm	in.	mm
30	762	30,68	779	39,89	1013	15,90	404	1,60	41
40	1016	40,91	1039	53,18	1351	21,20	538	2,10	53
50	1270	51,14	1299	66,48	1689	26,50	673	2,60	66
60	1524	61,36	1559	79,78	2026	31,80	808	3,20	81
70	1778	71,59	1818	93,07	2364	37,10	942	3,70	94
80	2032	81,82	2078	106,37	2702	42,40	1077	4,20	107
90	2286	92,04	2338	119,66	3039	47,70	1212	4,80	122
100	2540	102,27	2598	132,96	3377	53,00	1346	5,30	135
120	3048	122,72	3117	159,55	4053	63,60	1615	6,40	163
140	3556	143,18	3637	186,14	4728	74,20	1885	7,40	188
160	4064	163,63	4156	212,73	5403	84,80	2154	8,50	216
180	4572	184,09	4676	239,33	6079	95,40	2423	9,50	241
200	5080	204,54	5195	265,92	6754	106,00	2692	10,60	269
250	6350	255,68	6494	332,40	8443	132,50	3366	13,20	335
300	7620	306,81	7793	398,88	10131	159,00	4039	15,90	404

Bir 4:3 Perde üzerinde 16:10 Görüntü

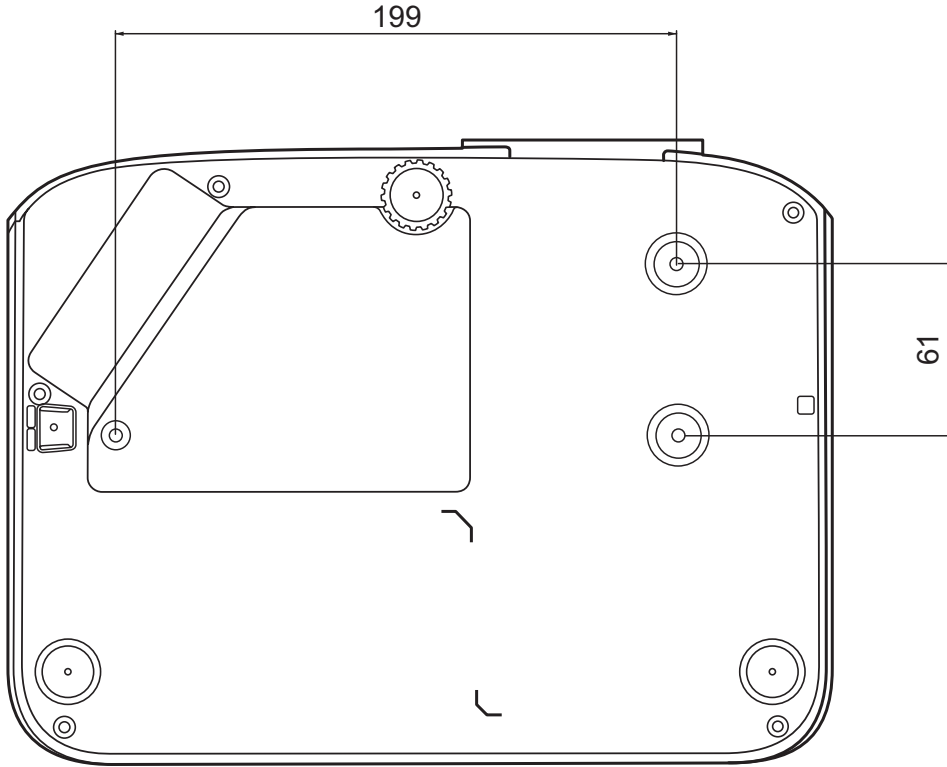
(a) Ekran boyutu		(b) Yansıtma Mesafesi				(c) Görüntü Yüksekliği		(d) Dikey Görelî Konum	
		minimum		maksimum					
in.	mm	in.	mm	in.	mm	in.	mm	in.	mm
30	762	28,94	735	37,63	956	15,00	381	1,50	38
40	1016	38,59	980	50,17	1274	20,00	508	2,00	51
50	1270	48,24	1225	62,72	1593	25,00	635	2,50	64
60	1524	57,89	1470	75,26	1912	30,00	762	3,00	76
70	1778	67,54	1715	87,80	2230	35,00	889	3,50	89
80	2032	77,18	1960	100,35	2549	40,00	1016	4,00	102
90	2286	86,83	2206	112,89	2867	45,00	1143	4,50	114
100	2540	96,48	2451	125,43	3186	50,00	1270	5,00	127
120	3048	115,78	2941	150,52	3823	60,00	1524	6,00	152
140	3556	135,07	3431	175,60	4460	70,00	1778	7,00	178
160	4064	154,37	3921	200,69	5098	80,00	2032	8,00	203
180	4572	173,66	4411	225,78	5735	90,00	2286	9,00	229
200	5080	192,96	4901	250,86	6372	100,00	2540	10,00	254
250	6350	241,20	6126	313,58	7965	125,00	3175	12,50	318
300	7620	289,44	7352	376,30	9558	150,00	3810	15,00	381

NOT: Projektörü kalıcı olarak kurmak istiyorsanız, bunu yapmadan önce projektörü asıl yerinde kullanarak projeksiyon boyutunu ve mesafesini fiziksel olarak test etmeniz önerilir.

Projektörün Montajı

NOT: Bir üçüncü şahıs montaj elemanı satın alırsanız, lütfen doğru boyutta vida kullanın. Vida boyutu montaj plakasının kalınlığına bağı olarak deęişebilir.

1. En güvenli kurulumu sağlamak için lütfen ViewSonic® duvar veya tavan montaj elemanı kullanın.
2. Projektöre bir montaj elemanına takmak için kullanılan vidaların ařağıdaki özellikleri karşıladığından emin olun:
 - Vida tipi: M4 x 8 mm
 - Maksimum vida uzunluğu: 8 mm



NOT:

- Projektörün bir ısı kaynağına yakın olmasını önleyin.
- Tavan ve projektörün alt kısmı arasında en az 10 cm'lik bir boşluk olmasını sağlayın.

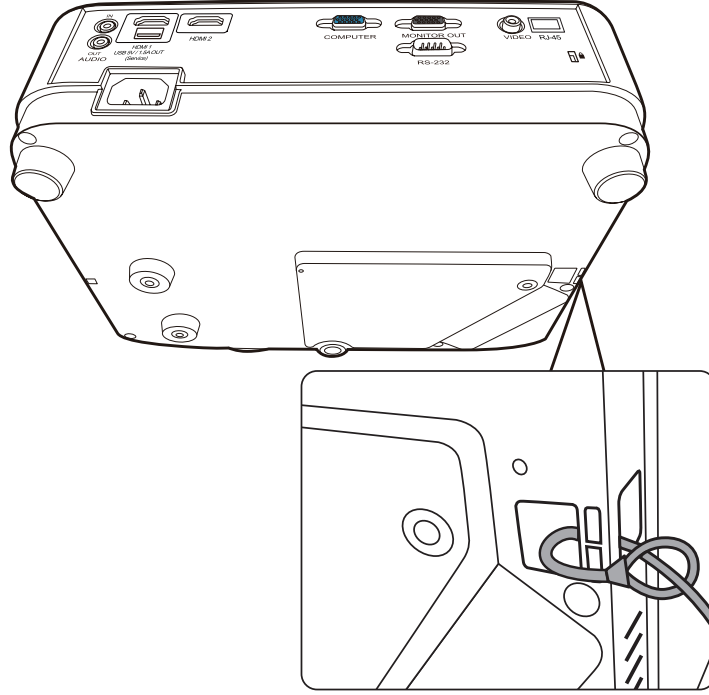
Yetkisiz Kullanımı Önleme

Projektör, hırsızlığı, erişimi veya yanlışlıkla ayar değişikliklerini önleme amaçlı birkaç dahili güvenlik özelliğine sahiptir.

Güvenlik Yuvasının Kullanılması

Projektörün çalınmasını önlemek için, cihazı sabit bir nesneye sabitlemek üzere bir güvenlik yuvası kilitleme cihazı kullanın.

Bir güvenlik yuvası kilitleme cihazının ayar örneğini aşağıda görebilirsiniz:



NOT: Güvenlik yuvası, projektörün tavana monte edilmesi durumunda güvenlik payandası olarak da kullanılabilir.

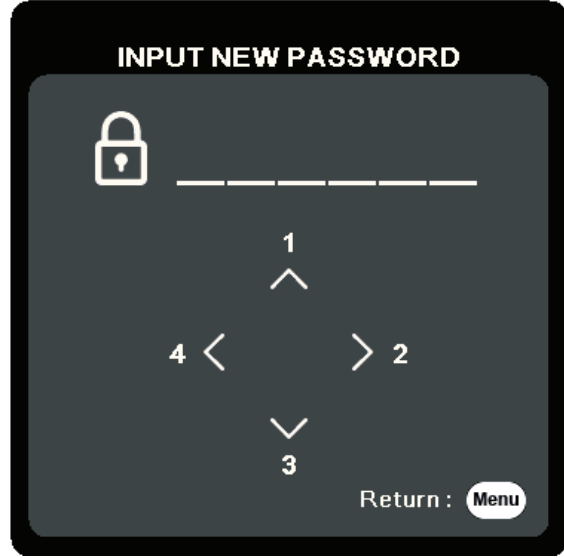
Şifre İşlevinin Kullanılması

Yetkisiz erişimi veya kullanımı önlemek için, projektör bir şifre güvenlik seçeneği sunar. Şifre, Ekrandan Kumanda (OSD) menüsü ile ayarlanabilir.

NOT: Şifrenizi not edin ve güvenli bir yerde saklayın.

Şifre Ayarlama

- 1. Menu (Menü)** düğmesine basarak OSD Menüsünü açın ve şu menüye gidin: **SİSTEM** > Güvenlik Ayarları ve Enter (Gir) düğmesine basın.
- 2. Açılış Kilidi** öğesine gelin ve **Açık** öğesini seçmek için **↔** düğmesine basın.
- 3. Sağda da** gösterildiği gibi, dört ok düğmesi (**▲, ▶, ▼, ◀**) 4 hane (1, 2, 3, 4) temsil eder. Altı haneli bir şifre girmek için ok tuşlarına basın.



- 4. Yeni şifreyi** tekrar girerek doğrulayın. Şifre belirlendikten sonra OSD Menüsü **Güvenlik Ayarları** sayfasına döner.
- 5. OSD Menüsünden** ayrılmak için **Exit (Çık)** düğmesine basın.

NOT: Ayarladıktan sonra, projektör her başlatıldığında doğru şifre girilmelidir.

Şifre Deęiřtirme

1. **Menu (Menü)** düęmesine basarak OSD Menüsünü açın ve řu menüye gidin:
SİSTEM > Güvenlik Ayarları > Şifre Deęiřtir.
2. **Enter (Gir)** düęmesine bastıęınızda ekranda, 'GEÇERLİ ŞİFREYİ GİRİN' mesajı görünür.
3. Eski řifreyi girin.
 - » Şifre doęruysa, "YENİ ŞİFREYİ GİRİN" mesajı görünür.
 - » Şifre hatalıysa, 5 saniye içerisinde bir řifre hatası mesajı görüntülenir ve ardından "GEÇERLİ ŞİFREYİ GİRİN" mesajı görünür. Tekrar deneyebilir veya iptal etmek için **Exit (Çık)** düęmesine basabilirsiniz.
4. Yeni bir řifre girin.
5. Yeni řifreyi tekrar girerek doęrulayın.
6. OSD menüsünden çıkmak için **Exit (Çık)** düęmesine basın.
NOT: Girilen rakamlar, ekranda yıldız işaretleriyle (*) gösterilir.

Şifre Fonksiyonunun İptal Edilmesi

1. **Menu (Menü)** düęmesine basarak OSD Menüsünü açın ve řu menüye gidin:
SİSTEM > Güvenlik Ayarları > Açılıř Kilidi.
 2. ◀/▶ düęmesine basarak **Kapalı** öęesini seęin.
 3. "Şifre Gir" mesajı görünür. Geçerli řifreyi girin.
 - » Şifre doęruysa OSD menüsü, OSD menüsü, "**Kapalı**" ibaresi **Açılıř Kilidi** satırında gösterilir řekilde Şifre sayfasına döner.
 - » Şifre hatalıysa, 5 saniye içerisinde bir řifre hatası mesajı görüntülenir ve ardından "GEÇERLİ ŞİFREYİ GİRİN" mesajı görünür. Tekrar deneyebilir veya iptal etmek için **Exit (Çık)** düęmesine basabilirsiniz.
- NOT:** Şifre işlevini yeniden etkinleřtirmek istedięinizde ihtiyacınız olacaęı için lütfen eski řifrenizi saklayın.

Şifrenin Unutulması

Şifre fonksiyonu etkinleştirilmişse, projektörü her açtığınızda altı haneli şifreyi girmeniz istenecektir. Yanlış şifre girerseniz, 5 saniye süreyle sağdaki resimde gösterildiği şekilde şifre hatası mesajı görünür ve ardından 'ŞİFRE GİR' mesajı görünür.

Yeniden deneyebilirsiniz veya hatırlamıyorsanız, “Şifre Geri Çağırma Prosedürünü” kullanabilirsiniz.

NOT: Art arda 5 kez yanlış şifre girerseniz, projektör kısa süre içerisinde otomatik olarak kapanacaktır.

Şifre Geri Çağırma Prosedürü

1. 'GEÇERLİ ŞİFREYİ GİRİN' mesajı görüntülendiğinde 3 saniye süreyle **Auto Sync (Otomatik Sync)** düğmesine basın ve basılı tutun. Projektör, ekranda kodlu bir numara görüntüleyecektir.
2. Numarayı yazın ve projektörü kapatın.
3. Bu numaranın kodunu çözmek için yerel servis merkezinden yardım isteyin. Projektörü kullanmaya yetkili olduğunuzun doğrulanabilmesi için ürünü satın aldığınıza dair belgeyi göstermeniz talep edilebilir.



Kumanda Düğmelerini Kilitleme

Projektördeki kumanda tuşları kilitli haldeyken, ayarlarınızın (örneğin çocuklar tarafından) yanlışlıkla değiştirilmesini önleyebilirsiniz.

NOT: Panel Tuş Kilidi Açık konumdayken **Power (Güç)** dışında projektörün üzerindeki hiçbir kumanda düğmesi çalışmaz.

1. **Menu (Menü)** düğmesine basarak OSD Menüsünü açın ve şu menüye gidin:
SİSTEM > Panel Tuş Kilidi.
2. ▲/▼ tuşuna basarak **Açık** ögesini seçin.
3. **Evet** ögesini seçin ve onaylamak için **Enter (Gir)** tuşuna basın.
4. Panel tuş kilidini serbest bırakmak için projektör üzerindeki ► tuşlarını 3 saniye süreyle basılı tutun.

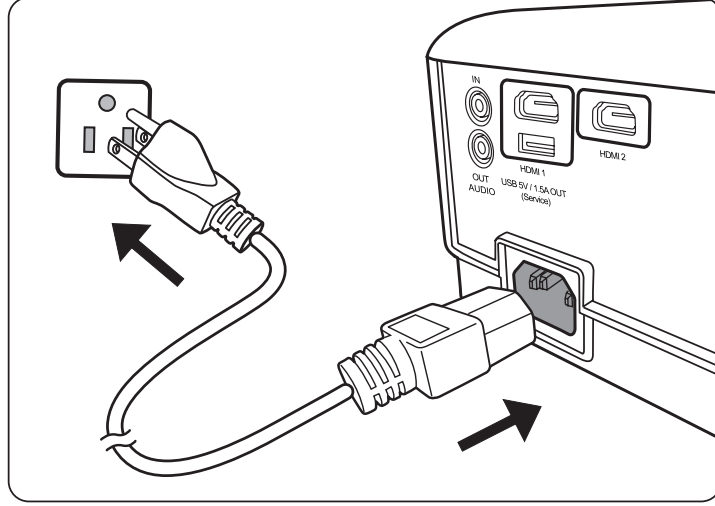
NOT: Ayrıca **SİSTEM > Panel Tuş Kilidi** menüsüne girmek için uzaktan kumandayı kullanabilirsiniz ve **Kapalı** ögesini seçebilirsiniz.

Bağlantıların Kurulması

Bu bölüm, projektörün diğer ekipmanlara nasıl bağlanacağı konusunda size yardımcı olacaktır.

Güç Bağlantısı

1. Güç kablosunu projektörün arkasındaki AC giriş jakına bağlayın.
2. Güç kablosunu duvardaki prize takın.

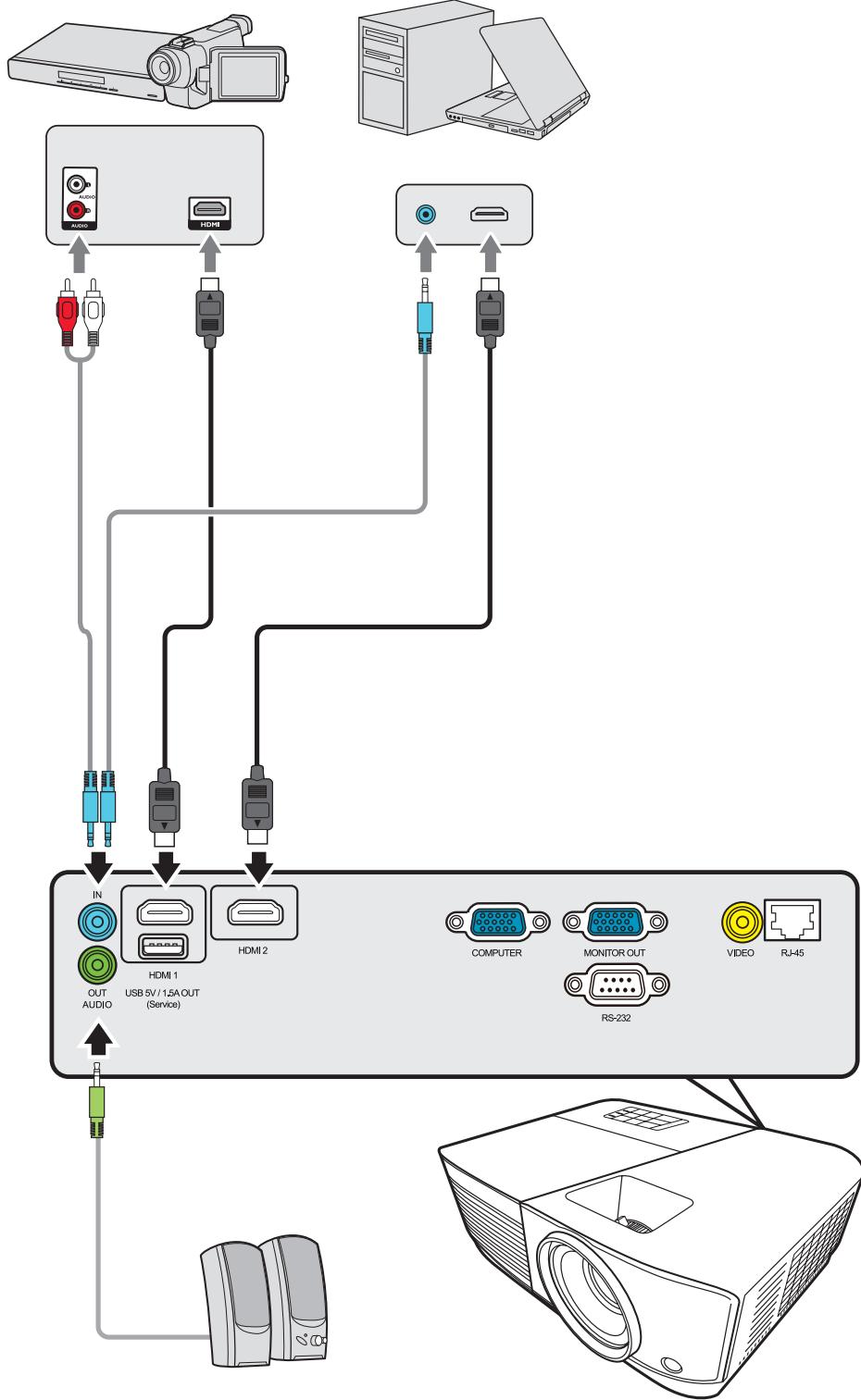


NOT: Projektörü kurarken, kablo tesisatına bir devre kesme elemanı ekleyin veya cihazı yakınındaki kolayca erişilebilecek bir prize takın. Projektör çalışırken bir sorun olması durumunda, elektriği kesmek için devre kesme elemanını kullanın veya fişten çekin.

Video Kaynaklarına Bağlanması

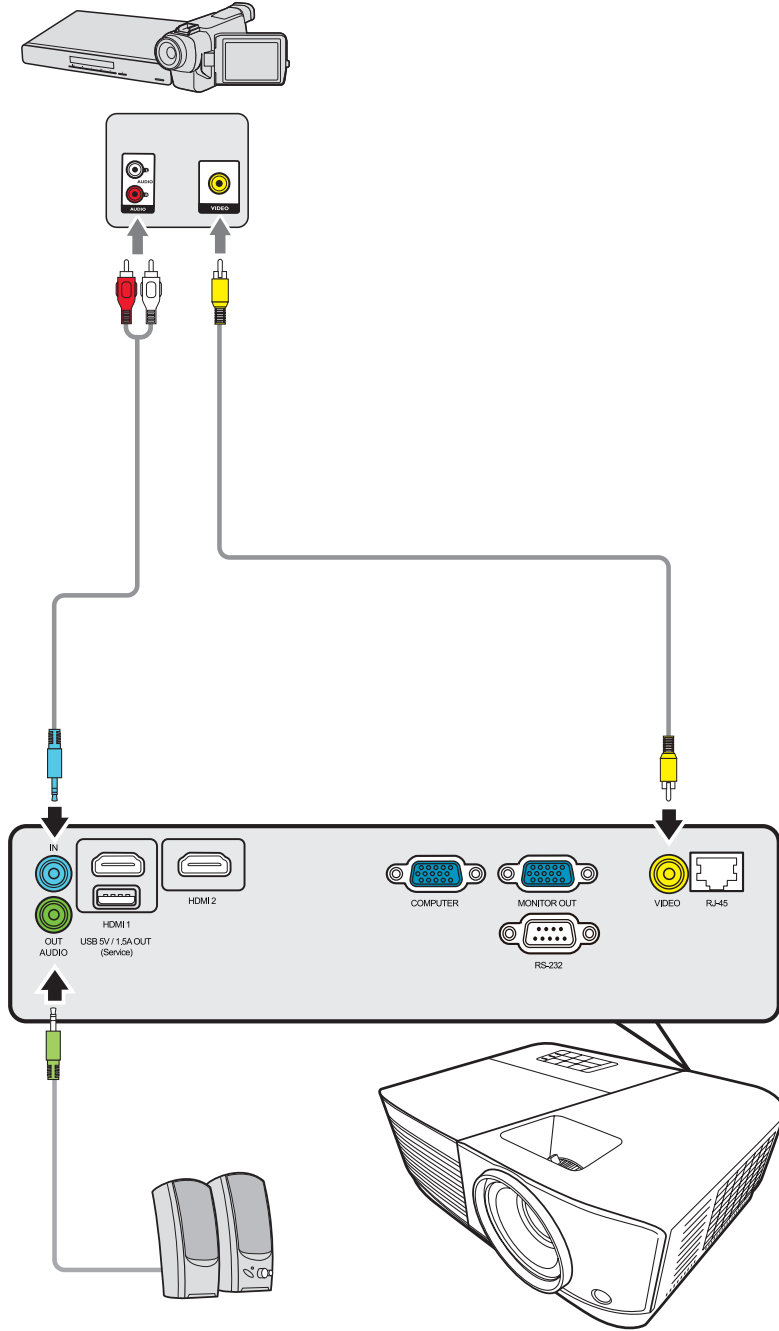
HDMI Bağlantısı

HDMI kablosunun bir ucunu video cihazınızın HDMI bağlantı noktasına bağlayın. Ardından kablounun diğer ucunu projektörünüzün **HDMI 1** veya **HDMI 2** bağlantı noktasına bağlayın.



Kompozit Video Bağlantısı

Video kablosunun bir ucunu video cihazınızın Video bağlantı noktasına bağlayın. Ardından kablonun diğer ucunu projektörünüzün **VIDEO** bağlantı noktasına bağlayın.



Bilgisayar Kaynaklarına Bağlanması

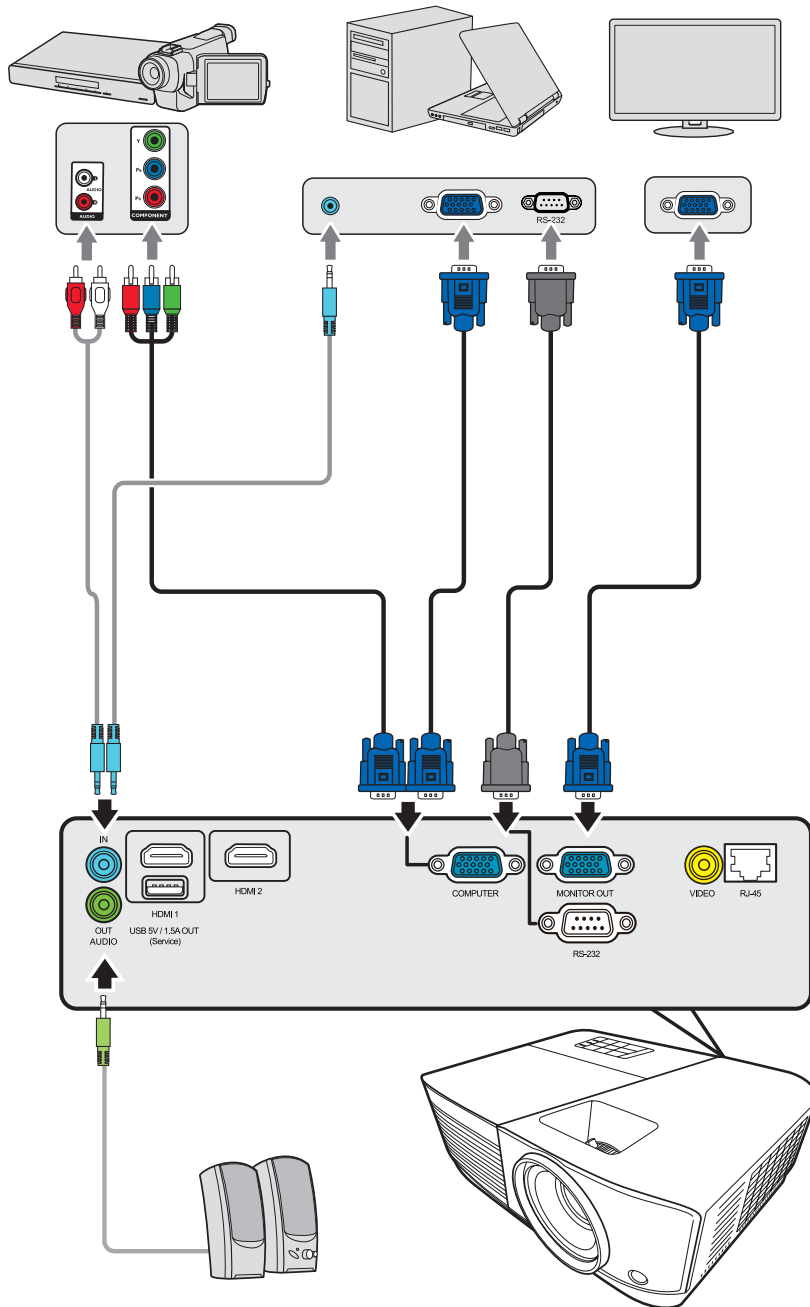
VGA Bağlantısı

VGA kablosunun bir ucunu bilgisayarınızın VGA bağlantı noktasına bağlayın. Ardından kablunun diğer ucunu projektörünüzün **BİLGİSAYAR GİRİŞ** bağlantı noktasına bağlayın.

NOT: Bazı dizüstü bilgisayarlar bir projektöre bağlandığında harici ekranlarını otomatik açmazlar. Dizüstü bilgisayarınızın projeksiyon ayarlarını yapmanız gerekebilir.

VGA Çıkışı Bağlantısı

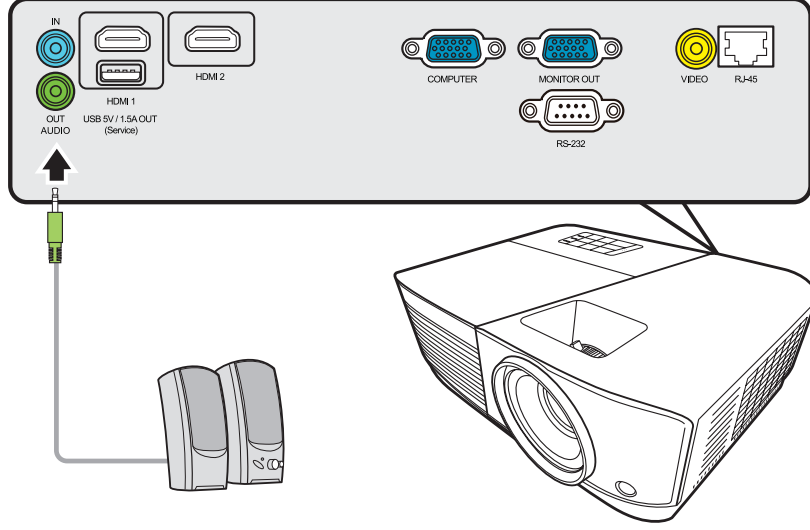
VGA Bağlantısını kurduktan sonra VGA kablosunun bir ucunu bilgisayarınızın VGA bağlantı noktasına bağlayın. Ardından kablunun diğer ucunu projektörünüzün **MONİTÖR ÇIKIŞI** bağlantı noktasına bağlayın.



Ses Baęlantısı

Projektörün kendi hoparlörü mevcuttur ancak derseniz projektörün **Ses Çıkış** portuna harici hoparlör de baęlayabilirsiniz.

NOT: Ses çıkışı projektörün **Ses Seviyesi** ve **Sessiz** ayarlarıyla kontrol edilir.



Çalıştırma

Projektörün Açılması/Kapatılması

Projektörün Açılması

1. Projektörü açmak için **Güç** düğmesine basın.
2. Lamba yanar ve bir **“Açılış/Kapanış Sesi”** duyulur.
3. Projektör açıldığında Güç Gösterge Işığı, Yeşil renkte yanar.

NOT:

- Projektör önceki kullanımdan kaynaklı halen sıcaksa, lamba çalışmadan önce yaklaşık 90 saniye süreyle soğutma fanını çalıştırır.
 - Lamba ömrünü uzatmak için, projektörü açtıktan sonra kapatmak için en az beş (5) dakika bekleyin.
4. Örn. dizüstü bilgisayar gibi tüm bağlı ekipmanları açtığınızda projektör bir giriş kaynağı aramaya başlar.

NOT: Projektör bir giriş kaynağı tespit ederse, Kaynak Seçim Çubuğu görünecektir. Bir giriş kaynağı algılanmazsa, 'sinyal yok' mesajı görüntülenir.

İlk Kez Çalıştırma

Projektör ilk kez çalıştırılıyorsa, ekran kumanda (OSD) menüsü talimatlarını izleyerek dilinizi seçin.



Projektörün Kapatılması

1. **Güç** veya **Off (Kapalı)** düğmesine basın, sizi ikinci kez **Güç** veya **Off (Kapalı)** düğmesine basmanız konusunda uyarıcı bir onay mesajı görüntülenecektir. Ayrıca iptal etmek için başka bir düğmeye basabilirsiniz.

NOT: İlk basmanın ardından birkaç saniye içinde yanıt vermezseniz mesaj kaybolur.

2. Soğutma işlemi tamamlandıktan sonra **“Açılış/Kapanış Sesi”** duyulur.

3. Eğer projektör uzun süre kullanılmayacaksa, güç kablosunu duvar prizinden çıkartın.

NOT:

- Projektör lambayı korumak için soğutma işlemi sırasında hiçbir komuta cevap vermez.
- Projektör tamamen kapanmadan önce güç kablosunu prizden çıkarmayın.

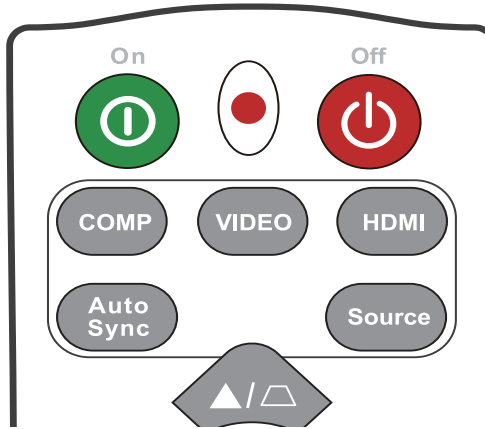
Giriş Kaynağının Seçilmesi

Projektör aynı anda birden fazla cihaza bağlanabilir. Ancak, bir kerede sadece bir tanesinden tam görüntü alınabilir.

Projektörün otomatik olarak sinyal aramasını istiyorsanız **SİSTEM** menüsündeki **Hızlı Otomatik Arama** fonksiyonunun **Açık** konumunda olduğundan emin olun.



Giriş Kaynağı, uzaktan kumandadaki kaynak seçim düğmelerinden birine basarak veya giriş kaynakları arasında manuel geçiş yaparak da seçilebilir.



Giriş kaynağını manuel olarak seçmek için aşağıdakileri yapın:

- 1. Source (Kaynak)** düğmesine basın ve bir kaynak seçim menüsü görünür.
- İstedığınız sinyal seçilene kadar **▲/▼** düğmelerine basın ve ardından **Enter (Gir)** düğmesine basın.
- Algılandıktan sonra, seçilen giriş kaynağı bilgileri birkaç saniye süreyle ekranda görüntülenir.

NOT: Projektöre birden fazla donanım bağlıysa, başka bir kaynak aramak için 1-2. adımları tekrarlayın.

Yansıtılan Görüntünün Ayarlanması

Projektörün Yüksekliği Ve Projeksiyon Açısını Ayarlama

Projektör bir (1) adet ayarlayıcı ayağı ile donatılmıştır. Ayağın ayarlanması projektörün yüksekliğini ve dikey projeksiyon açısını değiştirir. Yansıtılan görüntünün konumuyla ilgili hassas ayar yaparken ayakları dikkatlice ayarlayın.

Görüntüyü Otomatik Olarak Ayarlama

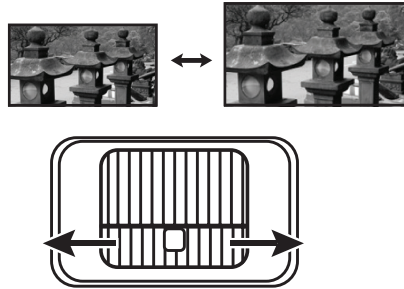
Bazen resim kalitesini daha da iyi hale getirmeniz gerekebilir. Bu işlemi yapmak için uzaktan kumandadaki **Auto Sync** düğmesine basın. Beş (5) saniye içinde dahili Akıllı Otomatik Ayarlama fonksiyonu Frekans ve Saat değerlerini en iyi resim kalitesini verecek şekilde yeniden ayarlayacaktır.

Tamamlanmasından sonra, mevcut kaynak bilgileri üç (3) saniye süreyle sol üst köşede görünecektir.

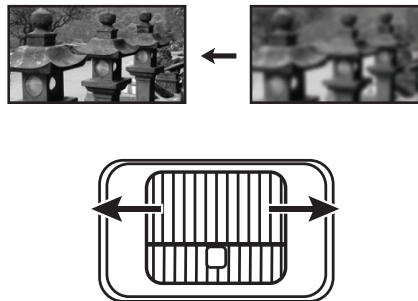
NOT: Bu fonksiyon, sadece PC D-Sub giriş sinyali (analog RGB/COMPUTER IN) seçili olduğunda kullanılabilir.

Görüntü Boyutu Ve Netliğin Hassas Olarak Ayarlanması

Yansıtılan görüntüyü ihtiyaç duyduğunuz boyuta ayarlamak için Yakınlaştırma Halkasını kullanın.



Görüntünün netliğini artırmak için Odak Halkasını döndürün.







Çarpıklığı Düzeltme



Çarpıklığı düzeltme, yansıtılan görüntünün açılı bir yansıtma nedeniyle yamuk hale gelmesi durumudur.

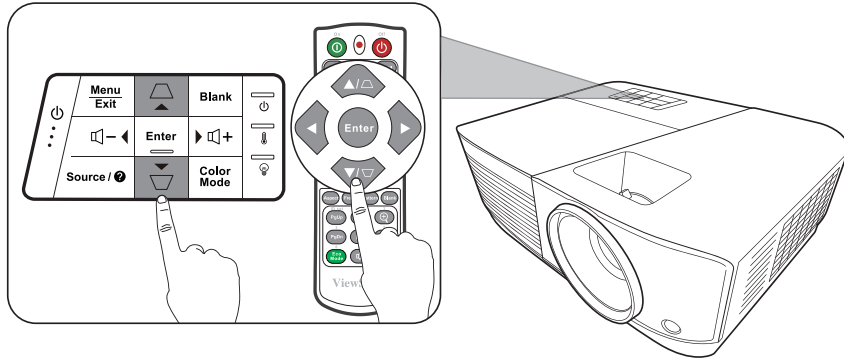
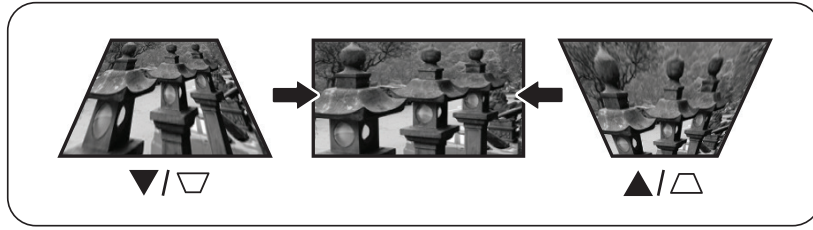
Bunu düzeltmek için, projektörün yüksekliğini ayarlamanın yanı sıra şunları da yapabilirsiniz:

- Uzaktan kumanda kullanılarak

1. Çarpıklık düzeltme sayfasını görüntülemek için / tuşuna basın.
2. Görüntünün en üst kısmındaki çarpıklığı düzeltmek için  tuşuna basın.
Görüntünün alt kısmındaki çarpıklığı düzeltmek için  tuşuna basın.

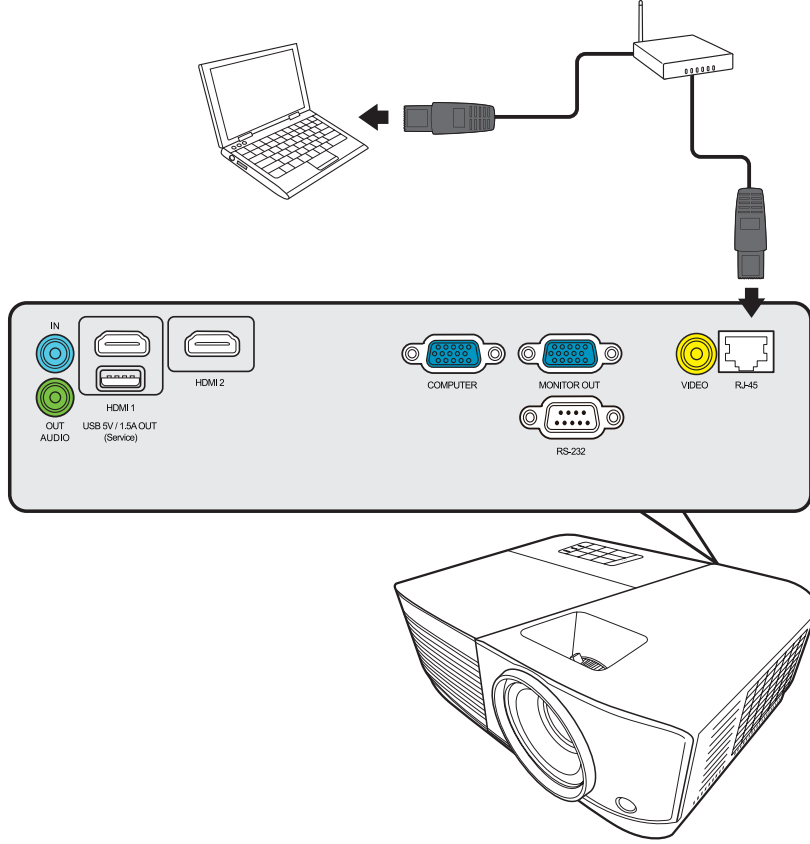
- OSD menüsünün kullanımı

1. OSD menüsünü açın ve **EKRAN > V Keystone (D Çarpıtma)** menüsüne gidin.
2. **Enter (Gir)** tuşuna basın.
3. Görüntünün en üst kısmındaki çarpıklığı düzeltmek için  tuşuna basın.
Görüntünün alt kısmındaki çarpıklığı düzeltmek için  tuşuna basın.



Projektörün bir LAN Ortamından kontrol edilmesi

Projektör Crestron® yazılımını destekler. LAN Kontrol Ayarları menüsü için doğru ayarlar kullanılarak, projektör ve bilgisayar aynı ağa doğru şekilde bağlandığında, projektör bir bilgisayardan ağ tarayıcısı kullanılarak yönetilebilir.



LAN Kontrol Ayarlarını Yapılandırma

- DHCP ortamındaysanız:
1. Bir RJ45 kablosu alıp bir ucunu projektörün RJ45 LAN giriş yakına, diğer ucunu RJ45 portuna bağlayın.
 2. OSD menüsünü açın ve **GELİŞMİŞ** > **LAN Kontrol Ayarları** menüsüne gidin. **Enter (Gir)** tuşuna basarak **LAN Kontrol Ayarları** sayfasını görüntüleyin. Veya **Network** tuşuna basarak **LAN Kontrol Ayarları** menüsünü doğrudan açabilirsiniz.
 3. **LAN Ayarları** öğesini seçin ve **DHCP AÇIK** seçmek için ◀/▶ düğmesine basın.
 4. ▼ düğmesine basarak **Uyglua** öğesini vurgulayın ve **Enter (Gir)** düğmesine basın.
 5. Lütfen 15 - 20 saniye bekleyin ve ardından **LAN Ayarları** sayfasına tekrar girin. **Projektör IP Adresi, Alt Ağ Maskesi, Varsayılan Ağ Geçidi, DNS Sunucusu** ayarları görüntülenir. **Projektör IP Adresi** satırında görüntülenen IP adresine dikkat edin.

NOT:

- **Projektör IP Adresi** hala görünmüyorsa, ağ yöneticinizle iletişime geçin.
- RJ45 kabloları düzgün şekilde bağlanmamışsa, **Projektör IP Adresi, Alt Ağ Maskesi, Varsayılan Ağ Geçidi** ve **DNS Sunucusu** ayarları 0.0.0.0 gösterecektir. Kabloların düzgün şekilde bağlandığından emin olun ve yukarıdaki prosedürleri tekrarlayın.
- Projektöre bekleme modunda bağlanmanız gerektiğinde, **Beklemede LAN Kontrolü** ögesini **Açık** olarak ayarlamak için **GELİŞMİŞ > LAN Kontrol Ayarları** menüsüne gidin.

- DHCP dışı bir ortadaysanız:

1. Yukarıdaki 1-2 arasındaki adımları tekrar edin.
2. **LAN Ayarları** ögesini seçin ve **Statik IP** seçmek için ◀/▶ düğmesine basın.
3. **Projektör IP Adresi, Alt Ağ Maskesi, Varsayılan Ağ Geçidi, DNS Sunucusu** ayarları hakkında bilgi için ITS yöneticinizle temasa geçin.
4. Değiştirmek istediğiniz öğeyi seçmek için ▲/▼ düğmesine basın ve **Enter (Gir)** düğmesine basın.
5. İmleci hareket ettirmek için ◀/▶ düğmesine basın ve değeri girmek için ▲/▼ düğmesine basın.
6. Ayarları kaydetmek için **Enter (Gir)** düğmesine basın. Ayarları kaydetmek istemiyorsanız **Çık** düğmesine basın.
7. ▼ düğmesine basarak **Uyglua** ögesini vurgulayın ve **Enter (Gir)** düğmesine basın.

NOT:

- RJ45 kabloları düzgün şekilde bağlanmamışsa, **Projektör IP Adresi, Alt Ağ Maskesi, Varsayılan Ağ Geçidi, DNS Sunucusu** ayarları 0.0.0.0 gösterecektir. Kabloların düzgün şekilde bağlandığından emin olun ve yukarıdaki prosedürleri tekrarlayın.
- Bekleme modundaki projektöre bağlanmak istiyorsanız, projektör açıldığında **Statik IP** ögesini seçtiğinizden ve **Projektör IP Adresi, Alt Ağ Maskesi, Varsayılan Ağ Geçidi** ve **DNS Sunucusu** bilgilerini edindiğinizden emin olun.

Projektörün bir Web Tarayıcısı vasıtasıyla kontrol edilmesi

Projektörün doğru IP adresini temin ettiğinizde ve projektör açık ya da bekleme modundayken projektörü kontrol etmek için aynı yerel alan ağında bulunan herhangi bir bilgisayarı kullanabilirsiniz.

NOT:

- Microsoft Internet Explorer kullanıyorsanız, sürümünün 7.0 veya üstü olduğundan emin olun.
- Bu kılavuzdaki ekran görüntüleri yalnızca referans amaçlıdır ve gerçek tasarıma göre farklılık gösterebilir.
- Lütfen aşağıdaki listedeki giriş uzunluğu sınırlamalarına (boşluk ve diğer noktalama tuşları dahil) dikkat edin:

Kategori Ögesi		Giriş Uzunluğu	Maksimum Karakter Sayısı
Ağ Ayarları	Network	DHCP/Manüel	(YOK)
		IP Adresi	XXX.XXX.XXX.XXX
		Alt Ağ Maskesi	XXX.XXX.XXX.XXX
		Geçit	XXX.XXX.XXX.XXX
		DNS Sunucusu	XXX.XXX.XXX.XXX
		AMX aygıt algılaması	(YOK)
	Şifre	Yönetici	(YOK)
		Yeni Şifre	8
		Şifreyi Teyit Edin	8
	SNMP	SysLocation	22
		SysName	22
		SysContact	22
E-posta Uyarısı	E-posta Ayarı	Alıcı:	40
		Kopya:	40
		Konu:	40
		Nereden	40
	SMTP Ayarı	Sunucu	30
		Kullanıcı Adı	21
		Şifre	14
	Uyarı Şartı	Fan Hatası	(YOK)
		Lamba Hatası	(YOK)
		Aşırı Isı	(YOK)
		Gönder	(YOK)
Test Postası Düzenle	(YOK)		

NOT: / > < \$ % + \ ' " ' ' kullanılamaz.

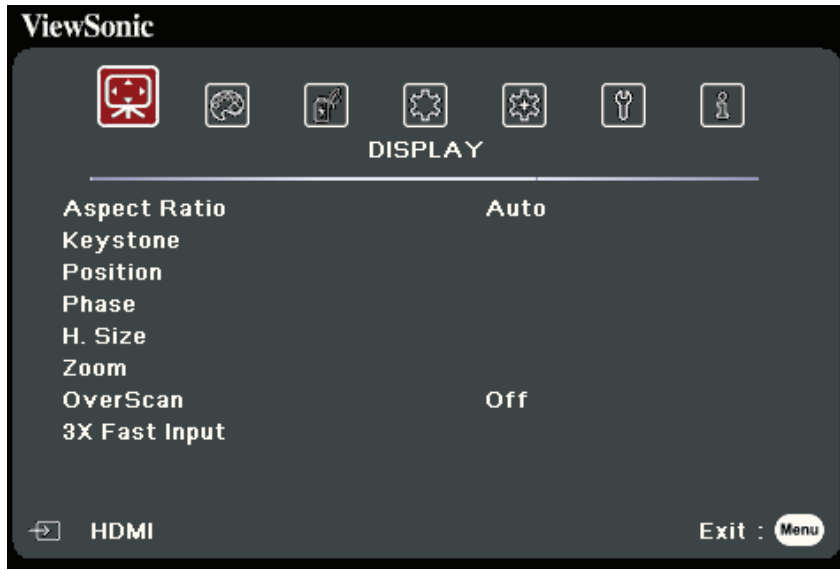
Menü Fonksiyonları

Bu bölümde Ekrandan Kumanda (OSD) Menüsü ve sunduğu seçenekler tanıtılmaktadır.

Genel Ekrandan Kumanda (OSD) Menü İşlemleri

NOT: Bu kılavuzdaki OSD ekran görüntüleri yalnızca referans amaçlıdır ve gerçek tasarıma göre farklılık gösterebilir. Aşağıdaki OSD ayarlarından bazıları mevcut olmayabilir. Lütfen projektörünüzün mevcut OSD'sine bakın.

Projektör, çeşitli ayarlamalar yapmak için Ekrandan Kumanda (OSD) Menüsüyle donatılmıştır. Bu menüye projektör veya uzaktan kumandadaki **Menu (Menü)** düğmesine basarak erişilebilir.



1. Bir ana menü seçmek için ◀/▶ tuşlarını kullanın. Ardından alt menü listesine erişmek için **Enter (Giriş)** düğmesine basın veya ▲/▼ düğmelerini kullanın.
 2. Menü seçimini yapmak için ▲/▼ tuşuna basın. Ardından alt menüsünü görüntülemek için **Enter (Giriş)** düğmesine basın veya ayarı yapmak/seçmek için ◀/▶ düğmesine basın.
- NOT:** Bazı alt menü seçenekleri de başka bir alt menüye sahip olabilir. İlgili alt menüye girmek için **Enter (Giriş)** düğmesine basın. Ayar yapmak/seçmek için ▲/▼ veya ◀/▶ düğmesine basın.

Ekrandan Kumanda (OSD) Menü Ağacı

Ana Menü	Alt menü	Menü Seçeneği	
EKKRAN	En/Boy Oranı	Otomatik	
		4:3	
		16:9	
		16:10	
		Normal Ayar	
	Çarpıklık	Dikey	-40~40
	Konum	X: -5 ~ 5, Y: -5 ~ 5	
	Faz	0~31	
	H. Boyut	-15~15	
	Yakınlaştır	0.8X ~2.0X	
	Aşırı Tarama	Kapalı/1/2/3/4/5	
	3X Hızlı Giriş	Etkin değil	
		Etkin	

Ana Menü	Alt menü	Menü Seçeneği		
GÖRÜNTÜ	Renkli Mod	En parlak		
		Sunum		
		Standart		
		Foto		
		Film		
		Kullanıcı 1		
		Kullanıcı 2		
	Parlaklık	0~100		
	Zıtlık	-50~50		
	Renk Sıcakl.	8000K/6500K/5500K		
		Kırmızı Kazanımı	0~100	
		Yeşil Kazanımı	0~100	
		Mavi Kazanımı	0~100	
		Kırmızı Ofset	-50~+50	
		Yeşil Ofset	-50~+50	
		Mavi Ofset	-50~+50	
	Gelişmiş	Renk	-50~50	
		Ton	-50~50	
		Netlik	0~31	
		Gamma	1,8/2,0/2,2/2,35/ 2,5/Cubic/sRGB	
		Brilliant Color	Kapalı/1/2/3/4/ 5/6/7/8/9/10	
		Noise Reduction	0~31	
		Renk Yönetimi	Birincil Renk	
			Renk Tonu	
			Doygunluk	
			Kazanım	
	Renk Ayarları Sıfırla	Sıfırla		
İptal				

Ana Menü	Alt menü	Menü Seçeneği		
GÜÇ YÖNETİMİ	Otomatik Açılış	Sinyal	Devre Dışı/VGA/HDMI/ Tümü	
		CEC	Devre Dışı/Etkinleştir	
		Doğrudan Açılış	Devre Dışı/Etkinleştir	
	Akıllı Enerji	Otomatik Kapanma	Devre Dışı/10 dak/20 dak/ 30 dak	
		Uyku Zamanlayıcısı	Devre Dışı/30 dk/1 saat/ 2 saat/3 saat/4 saat/ 8 saat/12 saat	
		Güç Tasarrufu	Devre Dışı/Etkinleştir	
	Bekleme Ayarları	VGA Döngüsü	Kapalı/Açık	
		Ses Geçişi	Kapalı/Açık	
	Hızlı Güç Kapalı	Devre Dışı		
		Etkinleştir		
	USD A Gücü	Açık		
		Kapalı		
	BASİT	Ses Ayarları	Sessiz	Kapalı/Açık
Ses Seviyesi			0~20	
Açılış/Kapanış Sesi			Kapalı/Açık	
Sunum Zamanlayıcısı		Zamanlayıcı Aralığı	1~240 m	
		Zamanlayıcı gösterimi	Her Zaman/1 dak/2 dak/ 3 dak/Asla	
		Zamanlayıcı Konumu	Üst Sol/Alt Sol/ Üst Sağ/Alt Sağ	
		Zamanlayıcı Sayma Yöntemi	Geri/İleri	
		Sesli Hatırlatma	Kapalı/Açık	
		Sayımı Başlat/Kapalı		
		Desen		
Kapanma Zamanlayıcısı		Devre Dışı/5 dak/10 dak/15 dak/20 dak/25 dak/ 30 dak		

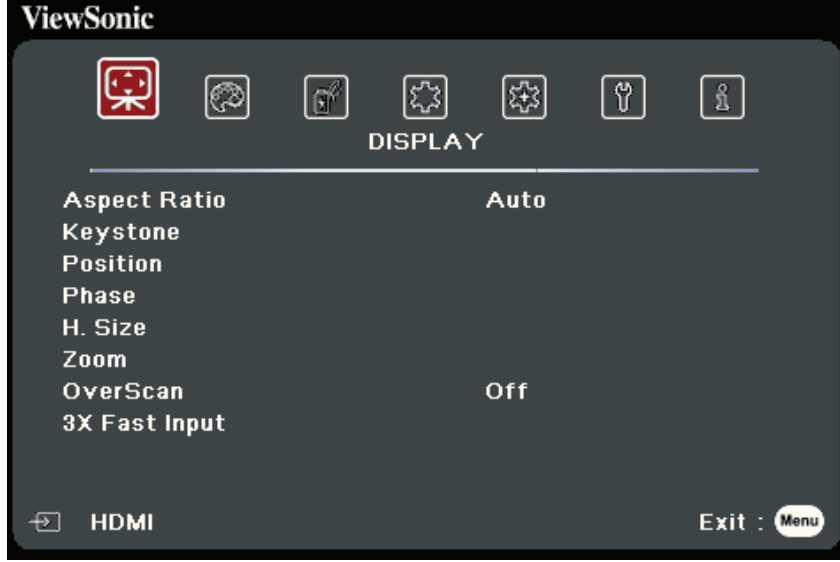
Ana Menü	Alt menü	Menü Seçeneği	
BASİT	Mesaj	Kapalı	
		Açık	
	Anlık Görüntü	Siyah	
		Mavi	
		ViewSonic	
	GELİŞMİŞ	3D Ayarları	3D Senk
Kapalı			
Çerçeve Sırası			
Çerçeve Paketleme			
Üst-Alt			
Yan Yana			
3D Senk Tersine		Devre Dışı/Ters Çevir	
		3D Ayarlarını Kaydet	Evet/Hayır
		HDMI Ayarları	HDMI Formatı
HDMI Aralık			Otomatik/Gelişmiş/Normal
LAN Kontrol Ayarları		LAN Ayarları	DHCP AÇIK/Statik IP
		Projektör IP Adresi	
		Alt Ağ Maskesi	
		Varsayılan Ağ Geçidi	
		DNS Sunucusu	
		Beklemede LAN Kontrolü	Kapalı/Açık
		Uyglua	

Ana Menü	Alt menü	Menü Seçeneği		
GELİŞMİŞ	Işık Kaynağı Ayarları	Işık Kaynağı Modu	Normal/Eco/Dynamic Eco/SüperEko	
		Işık Kaynağı Saatlerini Sıfırla	Sıfırla/İptal	
		Işık Kaynağı Saat Bilgisi	Işık Kaynağı Kullanım Süresi	Normal
			Eco	
			Dynamic Eco	
			SüperEko	
			Eşdeğer Işık Kaynağı Saati	
		Kapalı Altyazı	Kapalı Altyazı Etkin	Kapalı/Açık
	Altyazı Sürümü		CC1/CC2/CC3/CC4	
	Ayarları Sıfırla	Sıfırla		
İptal				
SİSTEM	Dil	Çok Dilli OSD Seçimi		
	Projektör Konumu	Ön Masa		
		Arka Masa		
		Arka Tavan		
		Ön Tavan		
	Menü Ayarları	Menü Gösterim Süresi	5 sn./10 sn./15 sn./20 sn./25 sn./30 sn.	
		Menü Konumu	Orta/Üst Sol/Üst Sağ/Alt Sol/Alt Sağ	
	Yüksek Yer Modu	Kapalı		
		Açık		
	Hızlı Otomatik Arama	Kapalı		
Açık				
Güvenlik Ayarları	Şifre Değiştir			
	Açılış Kilidi	Kapalı/Açık		

Ana Menü	Alt menü	Menü Seçeneği	
SİSTEM	Panel Tuş Kilidi	Kapalı	
		Açık	
	Uzaktan Kontrol Kodu	1/2/3/4/5/6/7/8	
	Kontrol Yöntemi	RS-232	
		USB	
Veri İletişim Hızı	2400/4800/9600/14400/19200/38400/57600/115200		
BİLGİ	Source (Kaynak)		
	Renkli Mod		
	Çözünürlük		
	Renk sistemi		
	IP Adresi		
	MAC adresi		
	Donanım Yazılımı Sürümü		
	3X Hızlı Giriş		
	S/N		

EKRAN Menüsü

1. Ekrandan Kumanda (OSD) Menüsünü görüntülemek için **Menu (Menü)** düğmesine basın.
2. ◀/▶ düğmesine basarak **EKRAN** menüsünü seçin. Ardından **Enter (Giriş)** düğmesine basarak veya ▲/▼ düğmelerini kullanarak **EKRAN** menüsüne erişin.



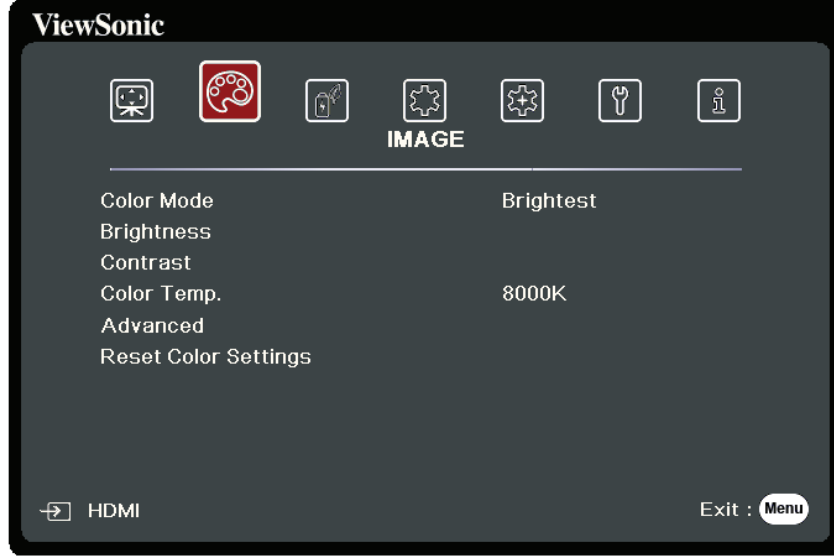
3. Menü seçimini yapmak için ▲/▼ tuşuna basın. Ardından alt menüsünü görüntülemek için **Enter (Giriş)** düğmesine basın veya ayarı yapmak/seçmek için ◀/▶ düğmesine basın.
- NOT:** Bazı alt menü seçenekleri de başka bir alt menüye sahip olabilir. İlgili alt menüye girmek için **Enter (Giriş)** düğmesine basın. Ayar yapmak/seçmek için ▲/▼ veya ◀/▶ düğmesine basın.

Menü Seçeneği	Bilgiler
En/Boy Oranı	<p><u>Otomatik</u> Projektörün yerel çözünürlüğüyle yatay genişlik bakımında orantılı bir görüntü ölçeklendirir. Bu, 4:3 veya 16:9 en/boy oranına sahip olan ve görüntünün oranını değiştirmeksizin perdeyi daha kullanışlı hale getirmek istediğiniz görüntü için uygundur.</p> <p><u>4:3</u> En/boy oranı yalnızca 4:3 görüntü sinyali ile beslenirken Komponent Video girişi üzerinden kaynak alır. Bu, görünüm değişikliği olmaksızın görüntüleme sağlayacağından, bilgisayar monitörleri, standart TV ve 4:3 en boy oranlı DVD filmleri gibi halihazırda 4:3 en boy oranlı görüntüler için en uygun olanıdır.</p> <p><u>16:9</u> En/boy oranı yalnızca 16:9 görüntü sinyali ile beslenirken Komponent Video girişi üzerinden kaynak alır. Bu, görünüm değişikliği olmaksızın görüntüleme sağlayacağından, yüksek çözünürlüklü TV gibi halihazırda 16:9 en boy oranlı görüntüler için en uygun olanıdır.</p> <p><u>16:10</u> Bir görüntünün boyutunu 16:10 en/boy oranındaki bir perdenin merkezinde görüntülenecek şekilde belirler. Bu, görünüm değişikliği olmaksızın görüntüleme sağlayacağından halihazırda 16:10 en boy oranlı görüntüler için en uygun olanıdır.</p> <p><u>Normal Ayar</u> Görüntüyü kendi orijinal çözünürlüğünde yansıtır ve boyutu perde yüzeyine uyacak şekilde yeniden belirlenir. Daha düşük çözünürlüklü giriş sinyalleri için yansıtılan görüntü orijinal boyutunda görüntülenir.</p>
Çarpıklık	Yansıtılan görüntünün açılı yansıtımdan dolayı yamuk hale gelmesi durumu olan çarpıklığı ayarlayarak düzeltir.
Konum	<p>Yansıtılan görüntünün konumunu ayarlayın.</p> <p>NOT:</p> <ul style="list-style-type: none"> • Bu fonksiyon, sadece PC giriş sinyali seçili olduğunda kullanılabilir. • Ayarlama aralığı, farklı zamanlamalarda değişiklik gösterebilir.
Faz	<p>Görüntü bozulmasını azaltmak için saat fazını ayarlar.</p> <p>NOT: Bu fonksiyon, sadece PC giriş sinyali seçili olduğunda kullanılabilir.</p>

Menü Seçeneđi	Bilgiler
H. Boyut	Görüntünün yatay genişliğini ayarlar. NOT: Bu fonksiyon, sadece PC giriş sinyali seçili olduğunda kullanılabilir.
Yakınlaştır	Yansıtılan görüntüyü büyütür ve görüntüde gezinmenizi sağlar.
Aşırı Tarama	Aşırı Tarama hızını %0'dan %5'e çıkarır. NOT: Bu fonksiyon, sadece bir Kompozit Video veya HDMI giriş sinyali seçili olduğunda kullanılabilir.
3X Hızlı Giriş	Bu fonksiyon kare hızını azaltmak için uygundur. Geçerli zamanda hızlı yanıt süresi elde edilebilir. Etkinleştirildiğinde aşağıdaki ayarlar fabrika ön ayar değerlerine geri döner: En/Boy Oranı, Çarpıklık, Konum, Yakınlaştır, Aşırı Tarama. NOT: Bu fonksiyon, sadece bir geçerli zamanlı giriş sinyali seçili olduğunda kullanılabilir.







GÖRÜNTÜ Menüsü

1. Ekrandan Kumanda (OSD) Menüsünü görüntülemek için **Menu (Menü)** düğmesine basın.
2. ◀/▶ düğmesine basarak **GÖRÜNTÜ** menüsünü seçin. Ardından **Enter (Giriş)** düğmesine basarak veya ▲/▼ düğmelerini kullanarak **GÖRÜNTÜ** menüsüne erişin.



3. Menü seçimini yapmak için ▲/▼ tuşuna basın. Ardından alt menüsünü görüntülemek için **Enter (Giriş)** düğmesine basın veya ayarı yapmak/seçmek için ◀/▶ düğmesine basın.

NOT: Bazı alt menü seçenekleri de başka bir alt menüye sahip olabilir. İlgili alt menüye girmek için **Enter (Giriş)** düğmesine basın. Ayar yapmak/seçmek için ▲/▼ veya ◀/▶ düğmesine basın.

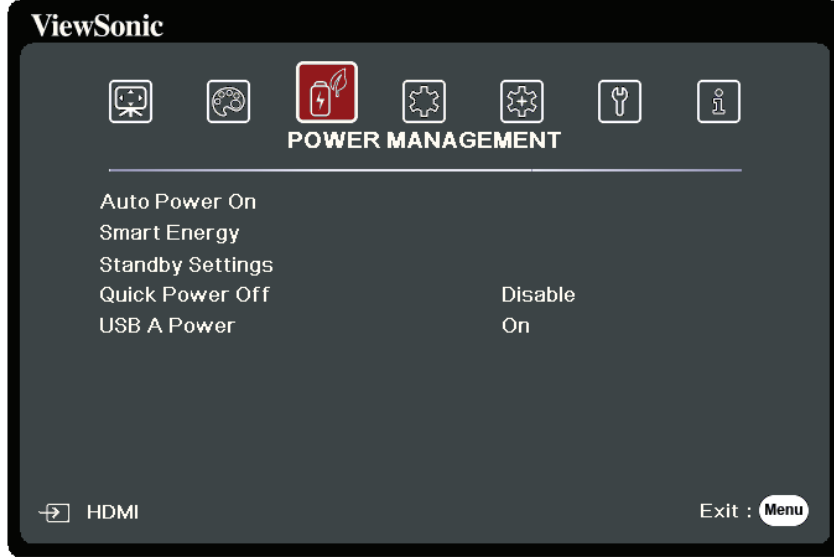
Menü Seçeneği	Bilgiler
Renkli Mod	<p><u>En parlak</u> Yansıtılan görüntünün parlaklığını maksimize eder. Bu mod çok yüksek parlaklıkların gerektiği ortamlara uygundur, mesela projektörü aydınlık odalarda kullanırken.</p> <p><u>Sunum</u> Gün ışığında yapılan sunumlarda PC ve dizüstü bilgisayar renklendirmesiyle uyumlu olması amacıyla tasarlanmıştır.</p> <p><u>Standart</u> Gün ışığı ortamındaki normal koşullar için tasarlanmıştır.</p> <p><u>Foto</u> Fotoğraf görüntülemek için tasarlanmıştır.</p> <p><u>Film</u> Ayrıca karanlık (az ışıklı) ortamlarda, en iyi görüntüleme için, dijital kamera ya da DV'lerden film, video klip oynatma açısından uygundur.</p> <p><u>Kullanıcı 1/Kullanıcı 2</u> İsteğe uyarlanmış ayarları hatırlatır. Kullanıcı 1/Kullanıcı 2 seçildikten sonra, GÖRÜNTÜ menüsünün altındaki bazı alt menüler seçmiş olduğunuz giriş kaynağına göre ayarlanabilir.</p>
Parlaklık	<p>Değer ne kadar yüksekse, görüntü de o kadar parlaktır. Bu seçeneği görüntüdeki siyah alanların sadece siyah olarak görünmesini ve koyu alanlardaki ayrıntıların görünür kılınmasını sağlayacak şekilde ayarlayın.</p> <div style="display: flex; justify-content: space-around; align-items: center;">    </div> <div style="display: flex; justify-content: space-around; align-items: center;"> <div style="text-align: center;">-30</div> <div style="text-align: center;">50</div> <div style="text-align: center;">+80</div> </div>
Zıtlık	<p>Bu fonksiyonu; Parlaklık ayarını, seçtiğiniz giriş ve seyretme ortamına göre ayarladıktan sonra beyaz seviyesinin doruğunu belirlemek için kullanın.</p> <div style="display: flex; justify-content: space-around; align-items: center;">    </div> <div style="display: flex; justify-content: space-around; align-items: center;"> <div style="text-align: center;">-30</div> <div style="text-align: center;">0</div> <div style="text-align: center;">+40</div> </div>

Menü Seçeneği	Bilgiler
Renk Sıcakl.	<p><u>8000K</u> Görüntüler mavimsi beyaz görünür.</p> <p><u>6500K</u> Görüntülerin normal beyaz görünümü korunur.</p> <p><u>5500K</u> Görüntüler kırmızımsı beyaz görünür.</p> <p>Özel bir renk sıcaklığı ayarlamak için aşağıdaki öğeleri biraz daha ayarlayabilirsiniz:</p> <p><u>Kırmızı Kazanımı/Yeşil Kazanımı/Mavi Kazanımı</u> Kırmızı, Yeşil ve Mavinin Zıtlık seviyelerini ayarlar.</p> <p><u>Kırmızı Ofset/Yeşil Ofset/Mavi Ofset</u> Kırmızı, Yeşil ve Mavinin Parlaklık seviyelerini ayarlar.</p>
Gelişmiş	<p><u>Renk</u> Daha düşük bir ayar düşük doygunluktaki renklere neden olur. Bu ayar çok yüksekse, renkler aşırı belirgin olacak ve gerçekliğini kaybedecektir.</p> <p><u>Ton</u> Daha yüksek bir değer, resmi daha yeşilimsi yapar, daha düşük bir değer ise resmi daha kırmızımsı yapar.</p> <p><u>Netlik</u> Daha yüksek bir değer görüntüyü daha keskin hale getirirken daha düşük bir değer görüntüyü yumuşatır.</p> <p><u>Gamma</u> Gamma, projektörün gri tonlarının parlaklık seviyesini ifade eder.</p> <p><u>Brilliant Color</u> Bu özellik, yansıtılan görüntüde daha gerçekçi ve canlı renkler sağlarken yüksek parlaklığa imkan vermek için yeni bir renk işleme algoritması ve sistem düzeyi geliştirmeler içerir. Video ve doğal çekimlerde yaygın olan orta tonlu görüntülerde %50'den fazla bir parlaklık artışı sağlar, böylelikle projektör daha gerçekçi ve özgün renklere görüntü yeniden üretimi sağlar. Eğer kaliteli görüntü almayı tercih ederseniz, buna göre bir seviye seçin.</p>

Menü Seçeneđi	Bilgiler
Gelişmiş	<p><u>Noise Reduction</u> Bu işlev farklı ortam yürütücüleri tarafından resimde oluşturulan elektrik parazitini azaltır. Ayar ne kadar yüksekse, parazit de o kadar azdır. (Giriş sinyali HDMI olduğunda kullanılamaz.)</p> <p><u>Renk Yönetimi</u> Kurul odaları, amfiler veya ev sinemaları gibi kontrollü aydınlatma seviyelerine sahip sabit kurulumlarda renk yönetimi değerlendirilmelidir. Renk yönetimi, daha doğru renk üretimine olanak tanıyan hassas renk kontrolü ayarları sağlar. Önce Birincil Renk seçin ve Renk Tonu, Doygunluk ile Kazanım içerisinde aralığını/değerlerini ayarlayın.</p>
Renk Ayarları Sıfırla	Mevcut görüntü ayarlarını fabrika ön ayar değerlerine döndürür.

GÜÇ YÖNETİMİ Menüsü

1. Ekrandan Kumanda (OSD) Menüsünü görüntülemek için **Menu (Menü)** düğmesine basın.
2. ◀/▶ düğmesine basarak **GÜÇ YÖNETİMİ** menüsünü seçin. Ardından **Enter (Giriş)** düğmesine basarak veya ▲/▼ düğmelerini kullanarak **GÜÇ YÖNETİMİ** menüsüne erişin.



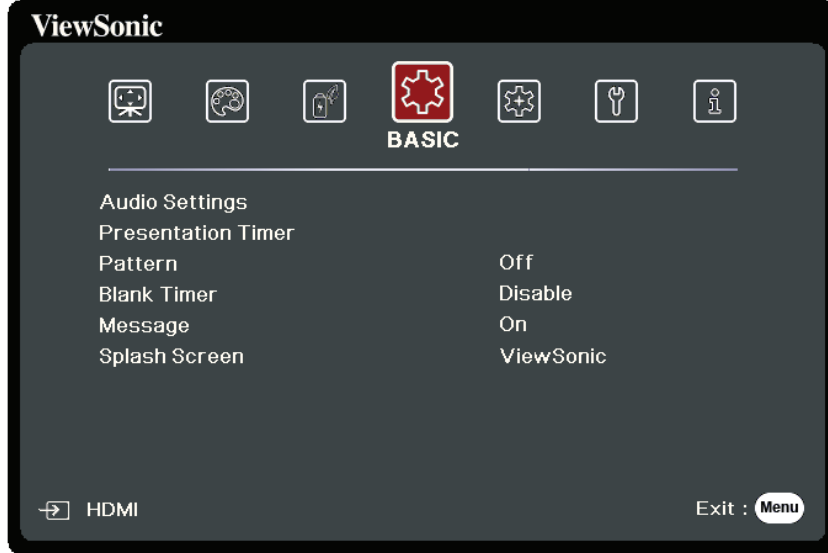
3. Menü seçimini yapmak için ▲/▼ tuşuna basın. Ardından alt menüsünü görüntülemek için **Enter (Giriş)** düğmesine basın veya ayarı yapmak/seçmek için ◀/▶ düğmesine basın.
- NOT:** Bazı alt menü seçenekleri de başka bir alt menüye sahip olabilir. İlgili alt menüye girmek için **Enter (Giriş)** düğmesine basın. Ayar yapmak/seçmek için ▲/▼ veya ◀/▶ düğmesine basın.

Menü Seçeneği	Bilgiler
Otomatik Açılış	<p><u>Sinyal</u> VGA/HDMI seçildiğinde, VGA/HDMI kablosundan VGA/HDMI sinyali gönderildiğinde projektör otomatik olarak açılır. Ayrıca Tümü öğesini de seçebilirsiniz ve bir VGA veya HDMI sinyalinin alınmasının ardından projektör otomatik olarak açılır.</p> <p><u>CEC</u> Bu projektör, HDMI bağlantısı aracılığıyla senkronize güç açma-kapama işlemi için CEC (Tüketici Elektronik Kontrolü) işlevini destekler. Yani, CEC işlevini destekleyen bir cihaz projektörün HDMI girişine bağlanırsa, projektörün gücü kapatıldığında bağlı cihazın gücü de otomatik olarak kapanacaktır. Bağlı cihazın gücü açıldığında, projektörün gücü otomatik olarak açılacaktır.</p> <p>NOT:</p> <ul style="list-style-type: none">• CEC işlevinin düzgün bir şekilde çalışması için, cihazın HDMI kablo aracılığıyla projektörün HDMI girişine düzgün bir şekilde bağlanmış olduğundan ve CEC işlevinin açık olduğundan emin olun.• Bağlı cihaza göre CEC işlevi çalışmayabilir. <p><u>Doğrudan Açılış</u> Elektrik kablosuyla güç beslemesi yapıldığında projektörün otomatik olarak açılmasını sağlar.</p>
Aklı Enerji	<p><u>Otomatik Kapanma</u> Lamba ömrünün gereksiz harcanmasını önlemek için, herhangi bir giriş kaynağı algılanmadığında belirli bir süre sonunda projektörün otomatik olarak kapanmasını sağlar.</p> <p><u>Uyku Zamanlayıcısı</u> Lamba ömrünün gereksiz harcanmasını önlemek için, belirli bir süre sonunda projektörün otomatik olarak kapanmasını sağlar.</p> <p><u>Güç Tasarrufu</u> Herhangi bir giriş kaynağı algılanmazsa güç tüketimini düşürür. Etkinleştirildiğinde, beş (5) dakika boyunca herhangi bir sinyal algılanmazsa projektör lambası modu SüperEko olarak değişir. Bu aynı zamanda lamba ömrünün gereksiz boşa gitmesini önlemeye yardımcı olacaktır.</p>

Menü Seçeneđi	Bilgiler
Bekleme Ayarları	<p>Aşağıdaki fonksiyonlar bekleme (fişi takılı fakat açılmamış) modunda kullanılabilir.</p> <p><u>VGA Döngüsü</u> Açık seçildiğinde projektör sadece BİLGİSAYAR GİRİŞİ konumundan alınan sinyalleri gönderir.</p> <p><u>Ses Geçişi</u> Açık seçildiğinde, Ses Girişi ve Ses Çıkışı soketleri uygun bir cihaza doğru şekilde bağlanması durumunda projektör bir ses sinyali gönderir.</p>
Hızlı Güç Kapalı	<p><u>Etkinleştir</u> Projektör kapatıldıktan sonra soğutma işlemine girmeyecektir.</p> <p><u>Devre Dışı</u> Projektör kapatıldıktan sonra normal soğutma işlemine girer.</p> <p>NOT: Projektörü kapatıldıktan hemen sonra açmaya çalışırsanız, başarılı bir şekilde açılmayıp soğutma prosedürüne dönebilir.</p>
USD A Gücü	<p>Açık olduğunda the USB Tip A portu güç sağlayabilir ve Kontrol Yöntemi otomatik olarak RS-232 şeklinde deđiştir.</p>

BASİT Menü

1. Ekrandan Kumanda (OSD) Menüsünü görüntülemek için **Menu (Menü)** düğmesine basın.
2. ◀/▶ düğmesine basarak **BASİT** menüsünü seçin. Ardından **Enter (Giriş)** düğmesine basarak veya ▲/▼ düğmelerini kullanarak **BASİT** menüsüne erişin.



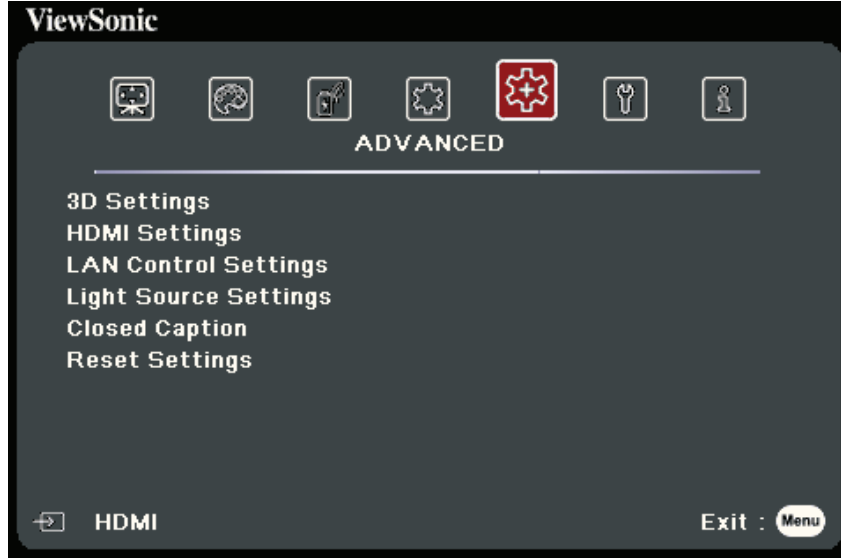
3. Menü seçimini yapmak için ▲/▼ tuşuna basın. Ardından alt menüsünü görüntülemek için **Enter (Giriş)** düğmesine basın veya ayarı yapmak/seçmek için ◀/▶ düğmesine basın.
- NOT:** Bazı alt menü seçenekleri de başka bir alt menüye sahip olabilir. İlgili alt menüye girmek için **Enter (Giriş)** düğmesine basın. Ayar yapmak/seçmek için ▲/▼ veya ◀/▶ düğmesine basın.

Menü Seçeneği	Bilgiler
Ses Ayarları	<p><u>Sessiz</u> Açık ögesini seçerek projektörün dahili hoparlörünü veya ses çıkış yakından çıkan sesi geçici olarak kapatır.</p> <p><u>Ses Seviyesi</u> Projektörün dahili hoparlörünün ses düzeyini veya ses çıkış yakından çıkan sesi ayarlar.</p> <p><u>Açılış/Kapanış Sesi</u> Başlatma ve kapatma işlemi sırasında uyarı sesini açar/kapatır.</p>
Sunum Zamanlayıcısı	<p>Sunum zamanlayıcısı, sunum yapıyorken zamanı daha iyi yönetmenize yardımcı olmak üzere mevcut sunum süresini gösterebilir.</p> <p><u>Zamanlayıcı Aralığı</u> Zaman periyodunu ayarlar. Eğer zamanlayıcı zaten açık ise, Zamanlayıcı Aralığı sıfırlandığında zamanlayıcı yeniden başlar.</p> <p><u>Zamanlayıcı gösterimi</u> Zamanlayıcının ekranda aşağıdaki zaman periyotlarında görünmesini isteyip istemediğine karar vermenizi sağlar:</p> <ul style="list-style-type: none"> » Her Zaman: Sunum zamanı boyunca zamanlayıcıyı ekran üzerinde görüntüler. » 1 min/2 min/3 min: Zamanlayıcıyı son 1/2/3 dakika içinde ekran üzerinde görüntüler. » Asla: Sunum zamanı boyunca zamanlayıcıyı gizler. <p><u>Zamanlayıcı Konumu</u> Zamanlayıcı konumunu ayarlar.</p> <p><u>Zamanlayıcı Sayma Yöntemi</u> Aşağıdan, istediğiniz sayma yönünü ayarlar:</p> <ul style="list-style-type: none"> » Geri: Önyarlı süreyi 0'a kadar azaltır. » İleri: 0'dan ön ayarlı süreye kadar artırır. <p><u>Sesli Hatırlatma</u> Bir sesli hatırlatmayı etkinleştirmeyi isteyip istemediğinize karar vermenizi sağlar. Etkinleştirildiğinde, bir çift bip sesi, aşağı yukarı/aşağı sayımın son 30 saniyesinde işitilecektir ve zamanlayıcı sona erdiğinde bir üçlü bip sesi üretilecektir.</p> <p><u>Sayımı Başlat/Kapalı</u> Zamanlayıcıyı etkinleştirmek için Sayımı Başlat ögesini seçin. İptal etmek için Kapalı ögesini seçin.</p>
Desen	Görüntünün boyutunu ve odağını ayarlamaya yardımcı olur ve yansıtılan görüntüdeki bozulmayı kontrol eder.

Menü Seçeneđi	Bilgiler
Kapanma Zamanlayıcı	Boş ekranda herhangi bir işlem yapılmadığında, projektörün bir süre sonra otomatik olarak görüntüye dönmesini sağlar. Boş ekranı görüntülemek için projektör veya uzaktan kumanda üzerindeki Boş tuşuna basın. NOT: Projeksiyon lensinin önünü kapatmayın aksi takdirde lensin önündeki obje ısınabilir, deforme olabilir ve hatta tutuşup yangına yol açabilir.
Mesaj	Örneğın “Boş” gibi hazırlatma mesajını Açık veya Kapalı olarak ayarlar.
Anlık Görüntü	Projektör açıldığında hangi logo ekranının geleceğini seçer.

GELİŞMİŞ Menüsü

1. Ekrandan Kumanda (OSD) Menüsünü görüntülemek için **Menu (Menü)** düğmesine basın.
2. ◀/▶ düğmesine basarak **GELİŞMİŞ** menüsünü seçin. Ardından **Enter (Giriş)** düğmesine basarak veya ▲/▼ düğmelerini kullanarak **GELİŞMİŞ** menüsüne erişin.



3. Menü seçimini yapmak için ▲/▼ tuşuna basın. Ardından alt menüsünü görüntülemek için **Enter (Giriş)** düğmesine basın veya ayarı yapmak/seçmek için ◀/▶ düğmesine basın.

NOT: Bazı alt menü seçenekleri de başka bir alt menüye sahip olabilir. İlgili alt menüye girmek için **Enter (Giriş)** düğmesine basın. Ayar yapmak/seçmek için ▲/▼ veya ◀/▶ düğmesine basın.

Menü Seçeneği	Bilgiler
3D Ayarları	<p>Bu projektör 3D filmleri, videoları ve spor karşılaşmalarını resimlerin derinliklerini sunarak daha gerçekçi ve keyifli bir şekilde izlemenizi sağlayan bir 3D fonksiyonuna sahiptir. 3D görüntüleri izlemek için bir 3D gözlük takmanız gerekir.</p> <p><u>3D Senk</u> Varsayılan ayar Otomatik şeklindedir ve projektör 3D içeriği tespit ederken uygun bir 3D formatı otomatik olarak seçer. Projektör 3D formatı tanıyamazsa, bir 3D modunu seçin.</p> <p><u>3D Senk Tersine</u> Resim derinliğinde terslik bulduğunuzda, sorunu düzeltmek için bu fonksiyonu etkinleştirin.</p> <p><u>3D Ayarlarını Kaydet</u> Geçerli 3D Ayarları kaydeder. Aynı çözünürlük ve giriş kaynağı seçiliyse 3D otomatik olarak uygulanacaktır</p> <p>NOT: 3D Sync işlevi açık olduğunda:</p> <ul style="list-style-type: none">• Yansıtılan görüntünün parlaklık seviyesi azalır.• Renkli Mod, Işık Kaynağı Modu, Yakınlaştır, ve Aşırı Tarama ayarlanamaz.
HDMI Ayarları	<p><u>HDMI Formatı</u> Bağlı çıkış cihazının renk boşluğu ayarına göre uygun bir renk boşluğu seçer.</p> <ul style="list-style-type: none">» Otomatik: Projektörü, giriş sinyalinin renk boşluğunu otomatik olarak tespit edecek şekilde ayarlar.» RGB: Renk boşluğunu RGB olarak ayarlar.» YUV: Renk boşluğunu YUV olarak ayarlar. <p><u>HDMI Aralık</u> Bağlı çıkış cihazının renk aralığı ayarına göre uygun bir HDMI renk aralığı seçer.</p> <ul style="list-style-type: none">» Otomatik: Projektörü, giriş sinyalinin HDMI aralığını otomatik olarak tespit edecek şekilde ayarlar.» Gelişmiş: HDMI renk aralığını 0 - 255 olarak ayarlar.» Normal: HDMI renk aralığını 16 - 235 olarak ayarlar.

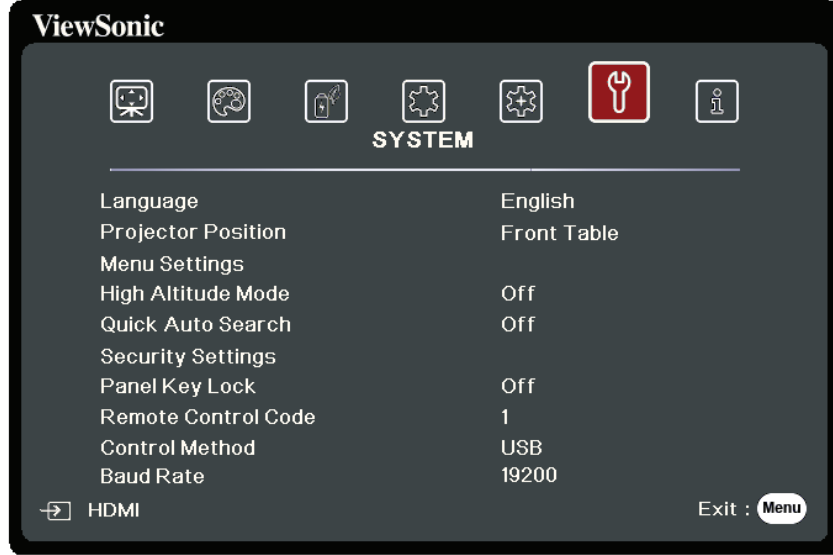
Menü Seçeneği	Bilgiler					
LAN Kontrol Ayarları	<p><u>LAN Ayarları</u></p> <ul style="list-style-type: none"> » DHCP AÇIK: Bir DHCP ortamındaysanız bunu seçin ve Projektör IP Adresi, Alt Ağ Maskesi, Varsayılan Ağ Geçidi, DNS Sunucusu ayarları otomatik olarak alınır. » Statik IP: Bir DHCP harici ortamdaysanız bunu seçin ve aşağıdaki ayarlarda değişiklik yapın. <table border="1"> <tr> <td><u>Projektör IP Adresi</u></td> <td rowspan="4">Sadece <u>LAN Ayarları</u>, Statik IP olarak ayarlandığında kullanılabilir. Bir sütun seçmek için ◀/▶ düğmesini kullanın ve değeri ayarlamak için ▲/▼ düğmesini kullanın.</td> </tr> <tr> <td><u>Alt Ağ Maskesi</u></td> </tr> <tr> <td><u>Varsayılan Ağ Geçidi</u></td> </tr> <tr> <td><u>DNS Sunucusu</u></td> </tr> </table> <p><u>Beklemede LAN Kontrolü</u></p> <p>Projektörün bekleme modunda ağ fonksiyonunu sağlamasına izin verir.</p> <p><u>Uygula</u></p> <p>Ayarları etkinleştirir.</p>	<u>Projektör IP Adresi</u>	Sadece <u>LAN Ayarları</u> , Statik IP olarak ayarlandığında kullanılabilir. Bir sütun seçmek için ◀/▶ düğmesini kullanın ve değeri ayarlamak için ▲/▼ düğmesini kullanın.	<u>Alt Ağ Maskesi</u>	<u>Varsayılan Ağ Geçidi</u>	<u>DNS Sunucusu</u>
<u>Projektör IP Adresi</u>	Sadece <u>LAN Ayarları</u> , Statik IP olarak ayarlandığında kullanılabilir. Bir sütun seçmek için ◀/▶ düğmesini kullanın ve değeri ayarlamak için ▲/▼ düğmesini kullanın.					
<u>Alt Ağ Maskesi</u>						
<u>Varsayılan Ağ Geçidi</u>						
<u>DNS Sunucusu</u>						

Menü Seçeneği	Bilgiler
Işık Kaynağı Ayarları	<p><u>Işık Kaynağı Modu</u></p> <ul style="list-style-type: none"> » Normal: Tam lamba parlaklığı sağlar. » Eco: Lamba güç tüketimini yaklaşık %30 azaltır ve lamba ömrünü azaltmak için parlaklığı azaltır ve fan gürültüsü azalır. » Dynamic Eco: İçeriğin parlaklık seviyesine bağlı olarak lamba güç tüketimini %30'e kadar azaltır. » SüperEko: Lamba güç tüketimini yaklaşık %70 azaltır ve lamba ömrünü azaltmak için parlaklığı azaltır ve fan gürültüsü azalır. <p><u>Işık Kaynağı Saatlerini Sıfırla</u></p> <p>Yeni bir lamba takıldıktan sonra lamba zamanlayıcısını sıfırlar. Lambanın değiştirilmesi için lütfen yetkili servis personeliyle iletişim kurun.</p> <p><u>Işık Kaynağı Saat Bilgisi</u></p> <ul style="list-style-type: none"> » Işık Kaynağı Kullanım Süresi: Lambanın kullanıldığı toplam saati görüntüler. » Eşdeğer Işık Kaynağı Saati: Genel lamba ömrünü görüntüler. Eşdeğer ışık kaynağı kullanım saati aşağıdaki şekilde hesaplanır: Toplam (eşdeğer) Işık Kaynağı Kullanım Saati = 3,33 x (Normal modunda kullanım saati) + 2 x (Eco modunda kullanım saati) + 1,33 x (Dynamic Eco modunda kullanım saati) + 1 x (SüperEko modunda kullanım saati)
Işık Kaynağı Ayarları	<p>Işık Kaynağı Değiştirme Zamanı</p> <p>Işık Kaynağı Gösterge Işığı yandığında, lütfen yeni bir lamba takın veya bayinize danışın.</p> <p>DİKKAT: Eski bir lamba, projektörde arızaya neden olabilir ve bazı durumlarda lamba patlayabilir.</p> <p>Işık Kaynağının Değiştirilmesi</p> <p>Gücü kapatmanız, projektörü elektrik prizinden çıkarmanız ve lambanın değiştirilmesi için deneyimli bir servis personeli ile temasa geçmeniz önerilir.</p>

Menü Seçeneđi	Bilgiler
Kapalı Altyazı	<p><u>Kapalı Altyazı Etkin</u></p> <p>Seçilen giriş sinyali kapalı alt yazıya sahip olduğunda, öđesini seçerek fonksiyonu etkinleştirir.</p> <p>NOT:</p> <ul style="list-style-type: none">• Alt yazılar: Kapalı altyazısı olan TV programlarının ve videoların (TV rehberlerinde genellikle "CC" işaretlidir) konuşma, anlatım ve ses efektlerinin ekran üzerinde görüntülenmesi.• Bu fonksiyon yalnızca bir Kompozit video giriş sinyali seçildiđinde ve sistem formatı NTSC olduğunda mevcuttur. <p><u>Altyazı Sürümü</u></p> <p>Alt yazıları görüntülemek için CC1, CC2, CC3 veya CC4 seçeneđini seçin (CC1, alt yazıları bölgenizdeki ana dilde gösterir).</p>
Ayarları Sıfırla	<p>Tüm ayarları fabrikada önceden ayarlanmış deđerlerine döndürür. Ayarları Sıfırla kullanıldığında sadece aşağıdaki ayarlar kalır: Çarpıklık, Yakınlaştır, USD A Gücü, Dil, Projektör Konumu, LAN Ayarları, Yüksek Yer Modu, Güvenlik Ayarları, Uzaktan Kontrol Kodu, Kontrol Yöntemi ve Veri İletişim Hızı.</p>

SİSTEM Menüsü

1. Ekrandan Kumanda (OSD) Menüsünü görüntülemek için **Menu (Menü)** düğmesine basın.
2. ◀/▶ düğmesine basarak **SİSTEM** menüsünü seçin. Ardından **Enter (Giriş)** düğmesine basarak veya ▲/▼ düğmelerini kullanarak **SİSTEM** menüsüne erişin.



3. Menü seçimini yapmak için ▲/▼ tuşuna basın. Ardından alt menüsünü görüntülemek için **Enter (Giriş)** düğmesine basın veya ayarı yapmak/seçmek için ◀/▶ düğmesine basın.

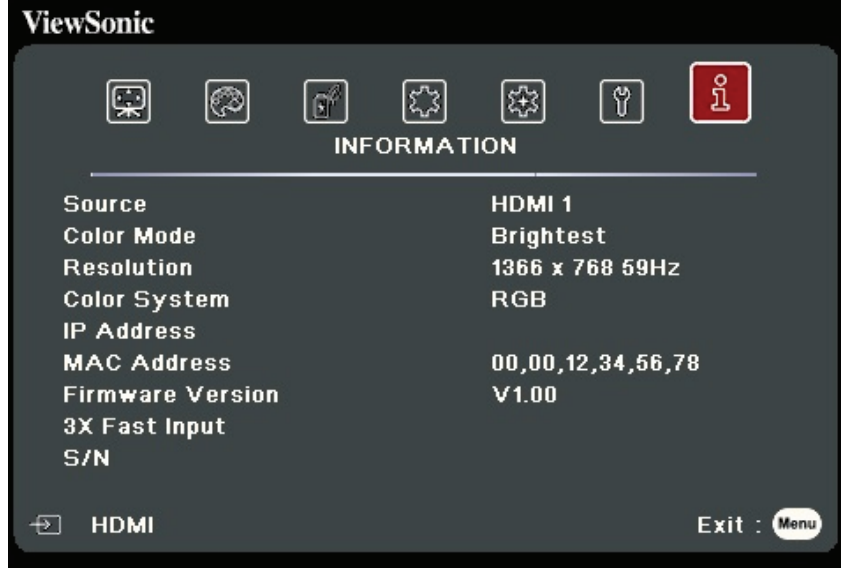
NOT: Bazı alt menü seçenekleri de başka bir alt menüye sahip olabilir. İlgili alt menüye girmek için **Enter (Giriş)** düğmesine basın. Ayar yapmak/seçmek için ▲/▼ veya ◀/▶ düğmesine basın.

Menü Seçeneği	Bilgiler
Dil	Ekrandan Kumanda (OSD) Menüsünün dilini ayarlar.
Projektör Konumu	Projektör için uygun bir pozisyon seçer.
Menü Ayarları	<p><u>Menü Gösterim Süresi</u> Yaptığınız son aktivasyon sonrası OSD menüsünün ne kadar süreyle etkin kalacağını ayarlar.</p> <p><u>Menü Konumu</u> OSD Menüsünün konumunu ayarlar.</p>
Yüksek Yer Modu	<p>Ortam deniz seviyesinin 1.500 m - 3.000 m üzerinde ve ortam sıcaklığı 5°C–25°C arasında olduğunda Yüksek Yer Modunu kullanmanızı tavsiye ederiz.</p> <p>NOT:</p> <ul style="list-style-type: none"> • Yüksek Yer Modunu rakımın 0 m ila 1499 m arasında ve ortam sıcaklığının 5°C ila 35°C arasında olduğu yerlerde kullanmayın. Kullanılması durumunda projektör aşırı soğuma durumuna maruz kalacaktır. • Soğutma ve performansı artırmak için fan hızı artacağından “Yüksek Yer Modu” kullanımını daha fazla gürültüye neden olabilir.
Hızlı Otomatik Arama	Projektörün sinyali otomatik olarak aramasını sağlar.
Güvenlik Ayarları	Bkz. “Şifre İşlevinin Kullanılması” sayfa 22.
Panel Tuş Kilidi	Projektör üzerindeki kumanda düğmelerini kilitler.
Uzaktan Kontrol Kodu	<p>Bu projektör için uzaktan kumanda kodunu ayarlar (1~8 arası). Birden fazla komşu projektör aynı anda çalıştığında, kodların değiştirilmesi diğer uzaktan kumandalarla çakışma olmamasını sağlar. Uzaktan kumanda kodu ayarlandıktan sonra bu projektörü kontrol etmek için uzaktan kumandanın aynı ID'sine geçin.</p> <p>Uzaktan kumanda kodunu değiştirmek için, ID set (ID seti) ve projektör OSD'sinde ayarlanmış uzaktan kumanda koduna karşılık gelen rakam tuşuna 5 saniye ve daha uzun süre boyunca birlikte basın. İlk kod 1 olarak ayarlanmıştır. Kod 8 olarak değiştirildiğinde, uzaktan kumanda her projektörü kontrol edebilir.</p> <p>NOT: Projektör ve uzaktan kumanda üzerinde farklı kodlar ayarlanırsa, uzaktan kumanda cevap vermez. Bu meydana geldiğinde, uzaktan kumanda kodunu değiştirmenizi hatırlatan bir mesaj ekranda görüntülenir.</p>
Kontrol Yöntemi	Tercih edilen bir kontrol portu seçmenizi sağlar: RS-232 portu veya USB portu. USB seçildiğinde USD A Gücü otomatik olarak Kapalı konumuna geçer.

Menü Seçeneđi	Bilgiler
Veri İletişim Hızı	Uygun bir RS-232 kablo kullanarak RS-232 komutlarıyla projektörü kontrol etmek üzere bilgisayarınızın hızı ile eş bir veri iletişim hızı seçer.

BİLGİ Menüsü

1. Ekrandan Kumanda (OSD) Menüsünü görüntülemek için **Menu (Menü)** düğmesine basın.
2. ◀/▶ tuşuna basarak **BİLGİ** menüsünü seçin ve içerisindekileri görüntüleyin.



Menü Seçeneği	Bilgiler
Source (Kaynak)	Geçerli giriş kaynağını gösterir.
Renkli Mod	GÖRÜNTÜ menüsünde seçilen modu gösterir.
Çözünürlük	Giriş kaynağının doğal çözünürlüğünü gösterir.
Renk sistemi	Giriş sistemi formatını gösterir:
IP Adresi	Projektörünüzün IP adresini gösterir.
MAC adresi	Projektörünüzün MAC Adresini gösterir.
Donanım Yazılımı Sürümü	Geçerli donanım yazılımı sürümünü gösterir
3X Hızlı Giriş	Fonksiyonun etkinleştirilip etkinleştirilmediğini gösterir.
S/N	Bu projektörün seri numarasını gösterir.

Teknik Özellikler

Öge	Kategori	PA504W
Projektör	Tip	DLP Lamba
	Ekran Boyutu	30" ~ 300"
	Yansıtma Açısı Oranı	1,21~1,57 (87"±%3@2,26m)
	Lens	1,3x±%2 Optik Yakınlaştır
	Lamba Tipi	UHP 200W 0.8 E20.7i
	Görüntü Sistemi	1-CHIP DMD
Giriş Sinyali	VGA	f_h : 15K~102KHz, f_v :48~120Hz, Piksel hızı: 170MHz
	HDMI	f_h : 15K~102KHz, f_v :23~120Hz, Piksel hızı: 170MHz
Çözünürlük	Geçerli	1280 x 800
Güç Adaptörü ¹	Giriş Voltajı	AC 100-240V, 50/60 Hz (otomatik değişim)
Çalışma koşulları	Sıcaklık	0°C ila 40°C (32°F ila 104°F)
	Nem	%10 - %90 (yoğunlaşmayan)
	Yükseklik	5°C ila 35°C arasında 0 ila 1.499 m 5°C ila 25°C arasında 1.500 ila 3.000 m
Saklama koşulları	Sıcaklık	-20°C - 60°C (yoğunlaşmayan)
	Nem	%10 - %90 (yoğunlaşmayan)
	Yükseklik	-20°C ila 30°C arasında 0 ila 1.219 m
Boyutlar	Fiziksel (G x Y x D)	294 x 110 x 218 mm (11,6" x 4,3" x 8,6")
Ağırlık	Fiziksel	2,3 kg (5.1 lbs)
Güç Tasarruf Modları	Açık ²	255W (Tipik)
	Kapalı	< 0,5W (bekleme)

¹ Lütfen yalnızca ViewSonic® veya onaylanmış bir kaynaktan gelen güç adaptörünü kullanın.

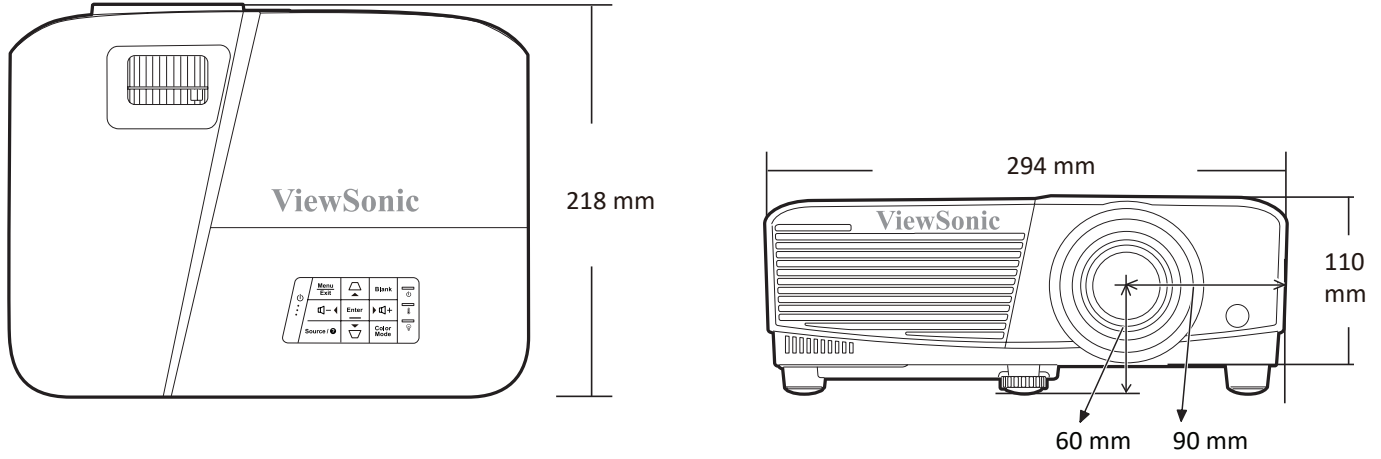
² Test koşulu EEI standartlarına uygundur.



HDMI, HDMI Yüksek Çözünürlüklü Multimedya Ara Yüzü terimleri, HDMI Ticari takdim şekli ve HDMI Logoları HDMI Licensing Administrator, Inc.'nin ticari markaları veya tescilli ticari markalarıdır.

Projektör Boyutları

294 mm (G) x 110 mm (U) x 218 mm (D)



Zamanlama Çizelgesi

Analog RGB

Çözünürlük	Mod	Yenile hızı (Hz)	H-frekansı (kHz)	Saat (MHz)	3D Senk		
					Çerçeve Sırası	Üst-Alt	Yan Yana
720 x 400	720 x 400_70	70,087	31,469	28,3221			
640 x 480	VGA_60	59,94	31,469	25,175	Destekleniyor	Destekleniyor	Destekleniyor
	VGA_72	72,809	37,861	31,5			
	VGA_75	75	37,5	31,5			
	VGA_85	85,008	43,269	36			
800 x 600	SVGA_60	60,317	37,879	40	Destekleniyor	Destekleniyor	Destekleniyor
	SVGA_72	72,188	48,077	50			
	SVGA_75	75	46,875	49,5			
	SVGA_85	85,061	53,674	56,25			
	SVGA_120 (Boşluğu Azalt)	119,854	77,425	83	Destekleniyor		
1024 x 768	XGA_60	60,004	48,363	65	Destekleniyor	Destekleniyor	Destekleniyor
	XGA_70	70,069	56,476	75			
	XGA_75	75,029	60,023	78,75			
	XGA_85	84,997	68,667	94,5			
	XGA_120 (Boşluğu Azalt)	119,989	97,551	115,5	Destekleniyor		
1152 x 864	1152 x 864_75	75	67,5	108			
1024 x 576	NB Zamanlaması	60	35,82	46,966			
1024 x 600	NB Zamanlaması	64,995	41,467	51,419			
1280 x 720	1280 x 720_60	60	45	74,25	Destekleniyor	Destekleniyor	Destekleniyor
1280 x 768	1280 x 768_60	59,87	47,776	79,5	Destekleniyor	Destekleniyor	Destekleniyor

Çözünürlük	Mod	Yenile hızı (Hz)	H-frekansı (kHz)	Saat (MHz)	3D Senk		
					Çerçeve Sırası	Üst-Alt	Yan Yana
1280 x 800	WXGA_60	59,81	49,702	83,5	Destekleniyor	Destekleniyor	Destekleniyor
	WXGA_75	74,934	62,795	106,5			
	WXGA_85	84,88	71,554	122,5			
	WXGA_120 (Boşluğu Azalt)	119,909	101,563	146,25	Destekleniyor		
1280 x 1024	SXGA_60	60,02	63,981	108		Destekleniyor	Destekleniyor
	SXGA_75	75,025	79,976	135			
	SXGA_85	85,024	91,146	157,5			
1280 x 960	1280 x 960_60	60	60	108		Destekleniyor	Destekleniyor
	1280 x 960_85	85,002	85,938	148,5			
1360 x 768	1360 x 768_60	60,015	47,712	85,5		Destekleniyor	Destekleniyor
1440 x 900	WXGA+_60	59,887	55,935	106,5		Destekleniyor	Destekleniyor
1400 x 1050	SXGA+_60	59,978	65,317	121,75		Destekleniyor	Destekleniyor
1600 x 1200	UXGA	60	75	162		Destekleniyor	Destekleniyor
1680 x 1050	1680x1050_60	59,954	65,29	146,25		Destekleniyor	Destekleniyor
640 x 480@67Hz	MAC13	66,667	35	30,24			
832 x 624@75Hz	MAC16	74,546	49,722	57,28			
1024 x 768@75Hz	MAC19	74,93	60,241	80			
1152 x 870@75Hz	MAC21	75,06	68,68	100			
1920 x 1080 (VESA)	1920 x 1080_60	60	67,5	148,5			

HDMI (PC)

Çözünürlük	Mod	Yenile hızı (Hz)	H-frekansı (kHz)	Saat (MHz)	3D Senk		
					Çerçeve Sırası	Üst-Alt	Yan Yana
640 x 480	VGA_60	59,94	31,469	25,175	Destekleniyor	Destekleniyor	Destekleniyor
	VGA_72	72,809	37,861	31,5			
	VGA_75	75	37,5	31,5			
	VGA_85	85,008	43,269	36			
720 x 400	720 x 400_70	70,087	31,469	28,3221			
800 x 600	SVGA_60	60,317	37,879	40	Destekleniyor	Destekleniyor	Destekleniyor
	SVGA_72	72,188	48,077	50			
	SVGA_75	75	46,875	49,5			
	SVGA_85	85,061	53,674	56,25			
	SVGA_120 (Boşluğu Azalt)	119,854	77,425	83	Destekleniyor		
1024 x 768	XGA_60	60,004	48,363	65	Destekleniyor	Destekleniyor	Destekleniyor
	XGA_70	70,069	56,476	75			
	XGA_75	75,029	60,023	78,75			
	XGA_85	84,997	68,667	94,5			
	XGA_120 (Boşluğu Azalt)	119,989	97,551	115,5	Destekleniyor		
1152 x 864	1152 x 864_75	75	67,5	108			
1024 x 576	NB Zamanlaması	60	35,82	46,966			
1024 x 600	NB Zamanlaması	64,995	41,467	51,419			
1280 x 720	1280 x 720_60	60	45	74,25	Destekleniyor	Destekleniyor	Destekleniyor
1280 x 768	1280 x 768_60	59,87	47,776	79,5	Destekleniyor	Destekleniyor	Destekleniyor
1280 x 800	WXGA_60	59,81	49,702	83,5	Destekleniyor	Destekleniyor	Destekleniyor
	WXGA_75	74,934	62,795	106,5			
	WXGA_85	84,88	71,554	122,5			
	WXGA_120 (Boşluğu Azalt)	119,909	101,563	146,25	Destekleniyor		
1280 x 1024	SXGA_60	60,02	63,981	108		Destekleniyor	Destekleniyor
	SXGA_75	75,025	79,976	135			
	SXGA_85	85,024	91,146	157,5			
1280 x 960	1280 x 960_60	60	60	108		Destekleniyor	Destekleniyor
	1280 x 960_85	85,002	85,938	148,5			
1360 x 768	1360 x 768_60	60,015	47,712	85,5		Destekleniyor	Destekleniyor
1440 x 900	WXGA+_60	59,887	55,935	106,5		Destekleniyor	Destekleniyor
1400 x 1050	SXGA+_60	59,978	65,317	121,75		Destekleniyor	Destekleniyor
1600 x 1200	UXGA	60	75	162		Destekleniyor	Destekleniyor
1680 x 1050	1680x1050_60	59,954	65,29	146,25		Destekleniyor	Destekleniyor
640 x 480@67Hz	MAC13	66,667	35	30,24			
832 x 624@75Hz	MAC16	74,546	49,722	57,28			
1024 x 768@75Hz	MAC19	74,93	60,241	80			
1152 x 870@75Hz	MAC21	75,06	68,68	100			
1920 x 1080 (VESA)	1920 x 1080_60	60	67,5	148,5			

HDMI (Video)

Video modu	Çözünürlük	Yatay frekans (KHz)	Dikey frekans (Hz)	Nokta saat frekans (MHz)	3D Senk			
					Çerçeve Sırası	Çerçeve Paketleme	Üst-Alt	Yan Yana
480i	720(1440) x 480	15,73	59,94	27	Destekleniyor			
480p	720 x 480	31,47	59,94	27	Destekleniyor		Destekleniyor	Destekleniyor
576i	720(1440) x 576	15,63	50	27	Destekleniyor			
576p	720 x 576	31,25	50	27	Destekleniyor		Destekleniyor	Destekleniyor
720/50p	1280 x 720	37,5	50	74,25		Destekleniyor	Destekleniyor	
720/60p	1280 x 720	45	60	74,25		Destekleniyor	Destekleniyor	
1080/50i	1920 x 1080	28,13	50	74,25				Destekleniyor
1080/60i	1920 x 1080	33,75	60	74,25				Destekleniyor
1080/24P	1920 x 1080	27	24	74,25		Destekleniyor	Destekleniyor	
1080/50P	1920 x 1080	56,25	50	148,5			Destekleniyor	Destekleniyor
1080/60P	1920 x 1080	67,5	60	148,5			Destekleniyor	Destekleniyor

Video

Video modu	Yatay frekans (KHz)	Dikey frekans (Hz)	Alt taşıyıcı Frekans (MHz)	3D Senk
				Çerçeve Sırası
NTSC	15,73	60	3,58	Destekleniyor
PAL	15,63	50	4,43	Destekleniyor
SECAM	15,63	50	4.25 veya 4.41	Destekleniyor
PAL-M	15,73	60	3,58	Destekleniyor
PAL-N	15,63	50	3,58	Destekleniyor
PAL-60	15,73	60	4,43	Destekleniyor
NTSC4,43	15,73	60	4,43	Destekleniyor



Sorun Giderme

Genel Sorunlar

Bu bölümde projektörü kullanırken karşılaşılabileceğiniz bazı genel sorunlar açıklanmaktadır.

Sorun	Olası Çözümler
Projektör açılmıyor	<ul style="list-style-type: none">Güç kablosunun projektöre ve prize doğru şekilde takıldığından emin olun.Soğutma işlemi tamamlanmadıysa, lütfen tamamlanıncaya kadar bekleyin, ardından projektörü tekrar açmayı deneyin.Yukarı belirtilen yöntem işe yaramazsa, başka bir elektrik prizini veya aynı elektrik prize sahip başka bir elektrikli cihazı deneyin.
Hiç görüntü yok	<ul style="list-style-type: none">Video kaynağı kablosunun doğru bağlandığından ve video kaynağının açık olduğundan emin olun.Giriş kaynağı otomatik olarak seçilmemişse, projektördeki veya uzaktan kumandadaki Kaynak tuşuyla doğru kaynağı seçin.
Görüntü bulanık	<ul style="list-style-type: none">Odak Halkasının ayarlanması projeksiyon merceğinin doğru odaklanmasına yardımcı olacaktır.Projektör ve ekranın doğru şekilde hizalandığından emin olun. Gerekirse, projektörün yüksekliğini, projeksiyon açısını ve yönünü ayarlayın.
Uzaktan kumanda çalışmıyor	<ul style="list-style-type: none">Uzaktan kumanda ile projektör arasında engelleyecek herhangi bir nesne bulunmadığından ve ikisi arasında en fazla 8 m (26 ft) mesafe olduğundan emin olun.Piller boş olabilir, gerekirse kontrol edip değiştirin.

LED Göstergeleri

Işık			Durum ve Açıklaması
			
Güç			
Yeşil Yanıp Sönüyor	Kapalı	Kapalı	Bekleme modu
Yeşil	Kapalı	Kapalı	Açılıyor
Yeşil	Kapalı	Kapalı	Normal çalışma
Yeşil Yanıp Sönüyor	Kapalı	Kapalı	Normal güç kapalı soğutma
Kırmızı	Kapalı	Kapalı	İndiriliyor
Yeşil	Yeşil	Yeşil	Isınma kapalı
Lamba			
Yeşil Yanıp Sönüyor	Kapalı	Kırmızı	İlk ışık kaynağı-yanma hatası soğutma
Kapalı	Kapalı	Kırmızı	Normal çalışma sırasında ışık kaynağı hatası
Yeşil	Kapalı	Kırmızı	Renk çarkı başlatılamıyor
Isıtma/Soğutma			
Kapalı	Kırmızı	Kapalı	Fan 1 hatası (gerçek fan hızı, istenen hızın dışında).
Kapalı	Kırmızı	Kırmızı	Fan 2 hatası (gerçek fan hızı, istenen hızın dışında).
Kapalı	Kırmızı	Yeşil	Fan 3 hatası (gerçek fan hızı, istenen hızın dışında).
Kapalı	Kırmızı	Turuncu	Fan 4 hatası (gerçek fan hızı, istenen hızın dışında).
Kırmızı Yanıp Sönüyor	Kırmızı	Kapalı	Fan 5 hatası (gerçek fan hızı, istenen hızın dışında).
Kırmızı Yanıp Sönüyor	Kırmızı Yanıp Sönüyor	Kapalı	Fan 6 hatası (gerçek fan hızı, istenen hızın dışında).
Kırmızı	Kırmızı	Kırmızı	Termal sensör 1 açık hatası (uzak diyotta açık devre durumu var).
Kırmızı	Kırmızı	Yeşil	Termal sensör 2 açık hatası (uzak diyotta açık devre durumu var).
Yeşil	Kırmızı	Kırmızı	Termal sensör 1 kısa devre hatası (uzak diyotta açık devre durumu var).
Kapalı	Kırmızı	Yeşil	Termal sensör 2 kısa devre hatası (uzak diyotta açık devre durumu var).
Turuncu	Kırmızı	Kırmızı	Sıcaklık 1 hatası (belirlenmiş sıcaklığın üzerinde).
Turuncu	Kırmızı	Yeşil	Sıcaklık 2 hatası (belirlenmiş sıcaklığın üzerinde).
Kapalı	Yeşil	Kırmızı	Fan IC #1 I2C bağlantı hatası.

Bakım

Genel Uyarılar

- Projektörün kapalı olduğundan ve güç kablosunun elektrik prizinden çıkarıldığından emin olun.
- Projektörün herhangi bir parçasını sökmeyin. Projektörün herhangi bir parçasının değişmesi gerektiğinde ViewSonic® veya bayinizle iletişim kurun.
- Asla kasanın üzerine doğrudan herhangi bir sıvı püskürtmeyin veya dökmeyin.
- Projektörü dikkatli kullanın, koyu renk bir projektör eğer eskimişse açık renk bir projektöre göre daha bariz belirtiler gösterebilir.

Lensin Temizlenmesi

- Tozu temizlemek için basınçlı hava spreyi kullanın.
- Lens halen temiz değilse temizleme kağıdı kullanarak veya yumuşak bir bezi lens temizleyicisiyle nemlendirerek yüzeyini nazikçe silin.

DİKKAT: Lensi kesinlikle aşındırıcı maddelerle silmeyin.

Kasanın Temizlenmesi

- Kir veya tozu temizlemek için yumuşak, tiftiklenmeyen, kuru bir bez kullanın.
- Kasa halen temiz değilse, temiz, yumuşak, tiftiklenmeyen bir beze az miktarda amonyaklı, alkolsüz, aşındırıcı olmayan bir deterjan dökün ve ardından yüzeyi bununla silin.

DİKKAT: Kesinlikle parafin, alkol, benzen, tiner veya diğer kimyasal deterjanları kullanmayın.

Projektörün Saklanması

Projektörünüzü uzun bir süre depoda saklamak istiyorsanız:

- Saklama yerindeki nem ve sıcaklığın önerilen aralık dahilinde olduğundan emin olun.
- Ayarlayıcı ayağını yam olarak geri çekin.
- Uzaktan Kumandanın pillerini çıkartın.
- Projektörü, orijinal ambalajına veya benzeri bir ambalaja yerleştirin.

Feragat

- ViewSonic® lens veya kasada amonyak veya alkol bazlı temizleyicilerin kullanılmasını önermez. Bazı kimyasal temizleyicilerin lense ve/veya projektör kasasına zarar verdiği bildirilmiştir.
- Herhangi bir amonyak veya alkol bazlı temizleyici kullanımından kaynaklanan hasarlardan ViewSonic® sorumlu tutulamaz.

Düzenleyici Bilgiler ve Hizmet Bilgileri

Uyumluluk Bilgileri

Bu bölümde düzenlemelerle ilgili tüm bağlanılan gereksinimler ve bildirimler bulunur. Onaylanan ilgili uygulamalar ünitedeki ad plakası etiketlerine ve ilgili işaretlere gönderme yapar.

FCC Uyumluluk Bildirimi

Bu aygıt, FCC Kuralları kısım 15'e uygundur. Kullanım aşağıdaki iki koşula bağlıdır: (1) Bu aygıt zararlı girişime neden olamaz ve (2) bu aygıt istenmeyen çalışmaya neden olabilen girişim dahil olmak üzere alınan her türlü girişimi kabul etmelidir. Bu ekipman test edildi ve FCC Kuralları kısım 15'e göre Sınıf B dijital aygıt sınırlamalarına uygun olduğu tespit edildi.

Bu sınırlamalar, bir yerleşim alanı kurulumunda zararlı girişime karşı makul koruma sağlamak üzere tasarlanmıştır. Bu ekipman, radyo frekansı enerjisi üretir, kullanır ve yayabilir. Talimatlara uygun şekilde kurulmazsa radyo iletişimlerinde girişime neden olabilir. Ancak belirli bir kurulumda girişim olmayacağı garantisi yoktur. Bu ekipman, radyo veya televizyon yayını alımında, ekipmanın kapatılıp açılmasıyla belirlenebilecek zararlı parazite neden olursa, kullanıcının aşağıdaki önlemlerden biri veya birkaçıyla paraziti gidermesi önerilir:

- Alıcı anteni yeniden yönlendirin veya yeniden konumlandırın.
- Ekipman ve alıcı arasındaki mesafeyi artırın.
- Ekipmanı, alıcının bağlandığı devredeki prizden farklı bir devredeki prize bağlayın.
- Bayi veya deneyimli bir radyo/TV teknisyeninden yardım alın.

Uyarı: Uyumluluktan sorumlu tarafça açıkça onaylanmamış değişiklikler veya modifikasyonlar ekipmanı çalıştırma yetkinizi geçersiz kılabilir.

Industry Canada Bildirimi

This Class B digital apparatus complies with Canadian ICES-003.

Cet appareil numérique de classe B est conforme à la norme NMB-003 du Canada.

CAN ICES-003(B) / NMB-003(B)

Bu aygıt, Industry Canada'nın lisans muafiyeti ile ilgili FCC standartlarına uygundur. Kullanım aşağıdaki iki koşula bağlıdır:

(1) Bu aygıt girişime neden olamaz ve

(2) Bu aygıt, aygıtın istenmeyen çalışmasına neden olabilen girişim dahil olmak üzere her türlü girişimi kabul etmelidir.

Bu aygıt, Industry Canada FCC Kuralları Kısım 210'e uygundur. Bu B Sınıfı cihaz, Kanada girişime neden olan ekipman düzenlemelerinin tüm gereksinimlerini karşılar.

Industry Canada düzenlemeleri uyarınca, bu radyo vericisi, yalnızca Industry Canada tarafından verici için türü ve maksimum (veya daha az) kazancı onaylanan bir anten kullanılarak çalıştırılabilir. Diğer kullanıcıların maruz kalacağı potansiyel radyo girişimini azaltmak için, anten tipi ve kazancı, eşdeğer izotropik olarak yayılan güç (eiyg.), başarı için gerekli olandan fazla olmayacak şekilde seçilmelidir.

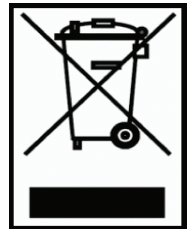
Anten Türü : Dipol, Kazanç : 4,35 dBi (2,4 GHz)

Avrupa Ülkeleri İçin CE Uyumluluğu

CE Aygıt, EMC Yönergesi 2014/30/EU ve Düşük Voltaj Yönergesi 2014/35/EU'ya uygundur.

Aşağıdaki bilgiler yalnızca AB üyesi ülkeler içindir:

Sağda gösterilen işaret, 2012/19/EU Atık Elektrikli ve Elektronik Donanım Yönergesine (WEEE) uygundur. İşaret, donanımın sınıflandırılmamış evsel atık olarak atılmaması, yerel yasalara göre iade ve toplama sistemlerinin kullanılması gerektiğini belirtir.



RoHS2 Uyumluluđu Beyanı

Bu ürün, Avrupa Parlamentosu ve Konseyinin elektrikli ve elektronik ekipmanda belirli tehlikeli maddelerin kullanılmasının kısıtlanmasıyla ilgili 2011/65/EU Yönergesine uygundur (RoHS2 Yönergesi) ve aşağıdaki gösterildiđi gibi Avrupa Teknik Adaptasyon Komitesi (TAC) tarafından yayınlanan maksimum konsantrasyon deđerlerine uygun olduđu kabul edilir:

Madde	Önerilen Maksimum Konsantrasyon	Asıl Konsantrasyon
Kurşun (Pb)	0,1%	< 0,1%
Cıva (Hg)	0,1%	< 0,1%
Kadmiyum (Cd)	0,01%	< 0,01%
Altı Deđerlikli Krom (Cr6 ⁺)	0,1%	< 0,1%
Polibromlu bifeniller (PBB)	0,1%	< 0,1%
Polibromlu difenil eterler (PBDE)	0,1%	< 0,1%

Yukarıda belirtildiđi gibi ürünlerin belirli bileşenlerinin aşağıdaki belirtildiđi gibi RoHS2 Yönergeleri Ek III kapsamında muaf tutulur. Muaf tutulan bileşen örnekleri:

- Sođuk katot floresan lambalardaki cıva ve şunları aşmayan (lamba başına) özel amaçlar için harici elektrot floresan lambaları (CCFL ve EEFL):
 - » Düşük uzunluk (500 mm): maksimum lamba başına 3,5 mg.
 - » Orta uzunluk (> 500 mm ve 1.500 mm): maksimum lamba başına 5 mg.
 - » Yüksek uzunluk (> 1.500 mm): maksimum lamba başına 13 mg.
- Katot ışını tüpleri camındaki kurşun.
- Floresan tüpleri camındaki ađırlığa göre %0,2'yi aşmayan kurşun.
- Alüminyumda alaşım elementi olarak ađırlıkça %0,4 oranına kadar kapsanan kurşun.
- Ađırlığa göre %4'e kadar kurşun içeren bakır alaşımı.
- Yüksek erime sıcaklığı tipi lehimlerdeki kurşun (örn. ađırlığa göre %85 veya daha fazla kurşun içeren kurşun bazlı alaşım).
- Kapasitörlerdeki yalıtkan madde seramik dışındaki cam veya seramikte (örn. piezoelektronik aygıtlar) veya cam veya seramik matriks bileşende kurşun içeren elektrikli ve elektronik bileşenler.

Hindistan Tehlikeli Maddeler Kısıtlaması

Tehlikeli Maddelerin Sınırlandırılması bildirimini (Hindistan). Bu ürün "Hindistan Elektronik Atık Yasası 2011" ile uyumludur ve Yasanın Plan 2'de belirtilen istisnalar dışında kurşun, cıva, altı değerlikli krom, kadmiyum için 0,1 ağırlık yüzdesi ve 0,01 ağırlık yüzdesini aşan konsantrasyonlar hâlinde polibromlu bifeniller veya polibromlu difenil eterlerin kullanılmasını yasaklar.

Ürün Ömrünün Sonunda Ürünü Elden Çıkarma

ViewSonic® çevre dostudur ve çevreci çalışmayı ve yaşamayı hedeflemiştir. Smarter, Greener Computing'in bit parçası olduğunuz için teşekkür ederiz. Daha fazla bilgi için lütfen ViewSonic® web sitesini ziyaret edin.

ABD ve Kanada:

<https://www.viewsonic.com/us/go-green-with-viewsonic>

Avrupa:

<https://www.viewsonic.com/eu/go-green-with-viewsonic>

Tayvan:

<https://recycle.moenv.gov.tw/>

AB'de yerleşik kullanıcılar için, bu ürün ile ilgili herhangi bir güvenlik/kaza sorunu yaşarsanız lütfen bizimle iletişime geçin:

ViewSonic Europe Limited



Haaksbergweg 75
1101 BR Amsterdam
Netherlands



+31 (0) 650608655



EPREL@viewsoniceurope.com



<https://www.viewsonic.com/eu/>

Telif Hakkı Bilgileri

Telif Hakkı © ViewSonic® Corporation, 2024. Tüm hakları saklıdır.

Microsoft, Windows ve Windows logosu, Microsoft Corporation'ın Birleşik Devletler ve diğer ülkelerdeki tescilli ticari markalarıdır.

ViewSonic®, üç kuş logosu, OnView, ViewMatch ve ViewMeter, ViewSonic® Corporation şirketinin kayıtlı ticari markalarıdır.

VESA, Video Elektronik Standartları Birliği'nin tescilli ticari markasıdır. DPMS, DisplayPort ve DDC, VESA'nın ticari markalarıdır.

Sorumluluk Reddi: ViewSonic® Corporation, buradaki teknik veya yayımla ilgili hatalardan ya da eksikliklerden veya bu malzemenin yerleştirilmesi ya da bu ürünün kullanılmasından kaynaklanan tesadüfi veya bağlantılı hasarlardan sorumlu olmayacaktır.

Sürekli ürün iyileştirme nedeniyle, ViewSonic® Corporation bildirimde bulunmaksızın ürün teknik özelliklerinde değişiklik yapma hakkını saklı tutar. Bu belgedeki bilgiler bilgi vermeden değiştirilebilir.

ViewSonic® Corporation şirketinin yazılı izni olmadan bu belgenin hiçbir kısmı herhangi bir amaçla kopyalanamaz, çoğaltılamaz veya herhangi bir yolla iletilemez.

Müşteri Hizmetleri

Teknik destek veya ürün servisi için aşağıdaki tabloya bakın veya satıcınızla iletişime geçin.

NOT: Ürünün seri numarasına gereksiniminiz olacaktır.

Ülke/Bölge	Web sitesi	Ülke/Bölge	Web sitesi
Asya Pasifik ve Afrika			
Australia	www.viewsonic.com/au/	Bangladesh	www.viewsonic.com/bd/
中国 (China)	www.viewsonic.com.cn	香港 (繁體中文)	www.viewsonic.com/hk/
Hong Kong (English)	www.viewsonic.com/hk-en/	India	www.viewsonic.com/in/
Indonesia	www.viewsonic.com/id/	Israel	www.viewsonic.com/il/
日本 (Japan)	www.viewsonic.com/jp/	Korea	www.viewsonic.com/kr/
Malaysia	www.viewsonic.com/my/	Middle East	www.viewsonic.com/me/
Myanmar	www.viewsonic.com/mm/	Nepal	www.viewsonic.com/np/
New Zealand	www.viewsonic.com/nz/	Pakistan	www.viewsonic.com/pk/
Philippines	www.viewsonic.com/ph/	Singapore	www.viewsonic.com/sg/
臺灣 (Taiwan)	www.viewsonic.com/tw/	ประเทศไทย	www.viewsonic.com/th/
Việt Nam	www.viewsonic.com/vn/	South Africa & Mauritius	www.viewsonic.com/za/
Amerika Kıtası			
United States	www.viewsonic.com/us	Canada	www.viewsonic.com/us
Latin America	www.viewsonic.com/la		
Avrupa			
Europe	www.viewsonic.com/eu/	France	www.viewsonic.com/fr/
Deutschland	www.viewsonic.com/de/	Қазақстан	www.viewsonic.com/kz/
Россия	www.viewsonic.com/ru/	España	www.viewsonic.com/es/
Türkiye	www.viewsonic.com/tr/	Україна	www.viewsonic.com/ua/
United Kingdom	www.viewsonic.com/uk/		

Sınırlı Garanti

ViewSonic® Projektör

Kullanım Kılavuzu EK-1 (Projeksiyon Cihazı)

ORTAM

Sıcaklık:

- Çalışma: 5°C ila 35°C arasında
- Çalışmadığı durumda: -20°C ila 65°C arasında

Nem (yoğunlaşmayan):

- Çalışma: %20 ila %80 arasında
- Çalışmadığı durumda: %20 ila %80 arasında

ViewSonic Desteği

Bilgisayarınızın seri numarasını, satın aldığınız tarihi, yeri ve modelini bu kılavuzda belirtilen alana yazmayı unutmayın; satın alma belgesini saklayın. Bizi aramadan önce, lütfen soruna neden olan hata mesajını bir yere not edin ve bilgisayarın yanında durarak mümkünse açık durumda olmasını sağlayın. Bu öğelerin el altında bulunması size daha iyi ve daha hızlı hizmet sunmamızı sağlayacaktır.

ViewSonic web sitesi www.viewsonic.com.tr adresini ziyaret etmeyi unutmayın. Güncel bilgiler, yardım, sürücüler ve indirilebilir dosyaları içeren destek bölümüne bakın.

Üretici Firma Bilgisi

Firma Adı : Viewsonic Corporation
Adres : 318 Brea Canyon Road, Walnut, California 91879
Ülke : Amerika
TEL : (909) 8697976
Web Sitesi : www.viewsonic.com

Yerel üretici veya ithalatçı firmalar hakkında iletişim bilgisi

Firma Adı : Penta Teknoloji Ürünleri Dağıtım Ticaret A.Ş
Adres : Organize Sanayi Bölgesi 4.Cad. No:1 34775 Ümraniye/ İSTANBUL
Ülke : Türkiye
TEL : +90 850 277 0277
FAX : +90 216 415 2369

Servis ve Yedek Parça İle İlgili Bilgiler

MÜŞTERİ HİZMETLERİ

Teknik bir talebiniz için bizimle doğrudan konuşmak isterseniz, aşağıdaki numaradan bizi arayınız;

Çalışma saatlerimiz: Pazartesi - Cuma 9.00 - 18.00 (Resmi tatil günlerinde kapalıyız)

Firma Adı : KVK Teknik Servis

Adres : Ankara Asfaltı Yanyol Orta Mah. Kanat Sanayi Sitesi A Blok Kat:2-3
Soğanlık/Kartal - İstanbul

Tel : 0216 451 9890

YEDEK PARÇA

Ürünlerinizin ömrünü uzatmak için ihtiyacınız olan orijinal yedek parçalarının temini çok kolay. Bu konuda destek almak ve siparişlerinizi vermek için bize aşağıdaki iletişim bilgilerinden ulaşabilirsiniz.

SERVİS

Türkiye'nin her yerinden aşağıdaki telefon numarası ve adres üzerinden bize ulaşabilirsiniz.

Firma Adı : KVK Teknik Servis

Adres : Ankara Asfaltı Yanyol Orta Mah. Kanat Sanayi Sitesi A Blok Kat:2-3
Soğanlık/Kartal - İstanbul

Tel : 0216 451 9890

ŞİKAYET VE İTİRAZLAR

Ürününüzün servis süreci ile ilgili her türlü sorunuzda veya yaşanan olumsuzluklarını gidermek için daima Müşteri Hizmetlerimizi arayabilirsiniz. Müşteri Temsilcilerimiz ivedilikle şikayetinizle ilgileneceklerdir.

Bununla beraber yasa gereği şikayetlerinizle ilgili bulunduğuz il veya ilçedeki Tüketici Mahkemelerine veya Tüketici Hakem Heyetlerine başvurabilirsiniz.

TAŞIMA ve NAKLİYE SIRASINDA DİKKAT EDİLECEK HUSUSLAR

- Projeksiyonunuzun Yetkili Teknik Servislerimize götürmeniz gerektiğinde veya herhangi bir nedenle yer değişikliğinde beklenmedik hasarlardan kaçınmak için; Projeksiyonunuzu paketlerken, orijinal kutusunu ve paketleme malzemelerini kullanın.
- Projeksiyonunuzun kurarken, kullanırken ve daha sonra bir yer değişikliği esnasında sarsmamaya, darbe, ısı, rutubet ve tozdan zarar görmemesine özen gösteriniz. Bunlardan dolayı ortaya çıkacak problemler Projeksiyonunuzun garanti kapsamının dışındadır.

Atma Talimatları

Bu elektronik cihazı çöp kutusuna atmayın. Kirliliği en aza indirmek ve çevrenin en yüksek derecede korunmasını sağlamak için, lütfen geri dönüştürün. Elektrikli ve Elektronik Ekipman Atıkları (WEEE) yönetmelikleri hakkında daha fazla bilgi için, şu adresi ziyaret edin:

<http://www.viewsoniceurope.com/tr/support/recycling-information/>

Civa ile ilgili bilgi

LCD/CRT monitör ya da ekran içeren projektörlerde ya da elektronik cihazlarda: Bu ürünün içindeki lamba(lar) civa içerebilir ve yerel, devlet ya da federal yasalara göre geri dönüştürülmeli ya da atılmalıdır. Daha fazla bilgi için, www.eiae.org adresinden Electronic Industries Alliance ile temasa geçin. Lambaya özel atma bilgileri için, www.lamprecycle.org adresini ziyaret edin.

KULLANIM HATALARINA İLİŞKİN BİLGİLER

- Projeksiyonunuzun tüm bağlantılarını kullanım kılavuzunda belirtilen şekilde yapınız. Aksi bir bağlantı şekli Projeksiyonunuzun garanti kapsamı dışına çıkmasına neden olabilir.
- Projeksiyonunuzun üzerinde tadilat, tamir, oynama veya herhangi bir fiziksel müdahalede bulunmayın.
- Projeksiyonunuzun bar kodunun, model ve seri numarasının zarar görmemesine dikkat ediniz. Bunların okunmaması veya yıpranmış olması durumunda ürününüz garanti kapsamı dışına çıkacaktır.
- Projeksiyonunuzun orijinal kutusu, ambalajı dışında ve düzgün olmayan fiziksel koşullarda saklanması.
- Projeksiyonunuzun bir başka ürünün kurulumu, kullanımı sırasında ortaya çıkabilecek problemler Projeksiyonunuzun garanti kapsamının dışındadır.

- Olağandışı fiziksel veya elektriksel koşullara, yüklemeye maruz bırakılması, elektrik arızaları veya kesintileri, yıldırım, statik elektrik, yangın veya diğer doğal afetler sonucu meydana gelebilecek sorunlar ürününüzün garanti kapsamının dışındadır.
- Projeksiyonunuzun etikette belirtilen güç tipinde çalıştırınız.
- Tüm bağlantıları Projeksiyonunuzu kapalı (off) durumda iken yapınız Projeksiyonunuzu çalışır durumda iken herhangi bir bağlantıyı çıkarmaya yada yeni bağlantılar yapmaya çalışmayınız. İbraz etmek üzere garanti belgenizi ve faturanızı muhafaza ediniz. Projeksiyonu doğrudan ısıya maruz bırakmayın.
- Projeksiyon içine sıvı dökmeyin.
- Projeksiyonu temiz, tozsuz, nemsiz, ortamlarda kullanmaya özen gösteriniz.
- Projeksiyonu doğrudan güneş ışığı altında kalmasını engelleyiniz.
- Enerji tasarrufu için ürünü kullanmadığınız zamanlarda kapalı tutunuz, daha az parlaklık/güç ile daha net görüntü elde edebilmek için, kullandığınız alanın çok aydınlık olmamasını sağlayınız.

TÜKETİCİNİN KENDİ YAPABİLECEĞİ BAKIM, ONARIM VEYA ÜRÜNÜN TEMİZLİĞİNE İLİŞKİN BİLGİLER

Projeksiyon Cihaz Temizliği

- Projeksiyon kasasını (dış yüzeyini) temizleyebilirsiniz. Bunun için aşağıdaki adımları izleyiniz.
- Projeksiyon temizlemeden önce güç kablosunu prizden çıkartın.
- Projeksiyonu temizlemek için sert kimyasal, güçlü temizleme malzemeleri, sıvı yada aerosol temizleyiciler kullanmayınız. Temiz ve hafif nemli bez ile silebilirsiniz
-

PERİYODİK BAKIM GEREKTİRMESİ DURUMUNDA, PERİYODİK BAKIMIN YAPILACAĞI ZAMAN ARALIKLARI İLE KİMİN TARAFINDAN YAPILMASI GEREKTİĞİNE İLİŞKİN BİLGİLER

Projeksiyon Periyodik Bakımı;

- Projeksiyon periyodik bakım gerektirmemektedir. Projeksiyon herhangi bir problemin ortaya çıkması durumunda Yetkili Teknik Servislerimizle irtibat kurabilirsiniz.

BAKANLIKÇA TESPİT ve İLAN EDİLEN KULLANIM ÖMRÜ

- Ürününüzün ömrü 5 yıl olarak belirlenmiştir.

Elektrik gücünün kullanılması

- Bu ürün etikette belirtilen güç türü kullanılarak çalıştırılmalıdır. Kullanılan güç türünden emin değilseniz, bayinize veya bölgesel elektrik şirketine danışınız.
- Güç kablosuna herhangi bir cismin dayanmasına izin vermeyin. Bu ürünü insanların kabloyu çiğneyeceği yerlere yerleştirmeyin.
- Bu ürün ile birlikte bir uzatma kablosu kullanılmışsa, uzatma kablosuna takılan cihazın toplam amper oranının uzatma kablosu amper değerini aşmadından emin olun. Ayrıca duvardaki prize takılan tüm ürünlerin toplam değerlerinin sigarta değerini aşmadığından emin olun.
- Çok fazla aygıt takarak elektrik prizini, kayışı veya yuvayı aşırı yüklemeyin. Genel sistem yükü şube devre oranının %80'ini aşmamalıdır. Güç kayışları kullanılmışsa, yük güç kayışının giriş oranının %80'ini aşmamalıdır.
- Bu ürünün AC adaptörü üç telli topraklanan fiş ile birlikte verilmiştir. Fiş sadece topraklanan elektrik prizine takılabilir. AC adaptör fişini takmadan önce elektrik prizinin doğru topraklandığından emin olun. Fişi topraklanmayan elektrik prizine takmayın. Ayrıntılar için elektrik teknisyeniniz ile temasa geçin.

Uyarı! Topraklama pimi bir güvenlik özelliğidir. Düzgün topraklanmayan elektrik prizi kullanılması elektrik çarpması ve/ veya yaralanma ile sonuçlanabilir.

Not: Ayrıca topraklama pimi bu ürünün performansı ile etkileşebilecek olan ve yakındaki diğer elektrikli aygıtların çıkardığı beklenmeyen gürültülere karşı iyi bir koruma sağlar.

- Sistem 100 - 120 ya da 220 - 240 V AC gibi çeşitli voltaj aralıklarında çalıştırılabilir. Sistemle birlikte verilen elektrik kablosu, sistemin satın alındığı ülke/bölgede kullanılan gereksinimleri karşılar. Diğer ülkelerde/bölgelerde kullanılan elektrik kabloları, ilgili ülke/bölge için gereksinimleri karşılar. Elektrik kablosu gereksinimleriyle ilgili daha fazla bilgi için yetkili bir satıcı ya da servis sağlayıcı ile görüşün.

TÜKETİCİ HAKLARI

Kanunun 11inci maddesinde tüketiciye sağlanan seçimlik haklara ilişkin bilgi

1. Malın ayıplı olduğunun anlaşılması durumunda tüketici;
 - a) Satılanı geri vermeye hazır olduğunu bildirerek sözleşmeden dönme,
 - b) Satılanı alıkoyup ayıp oranında satış bedelinden indirim isteme,
 - c) Aşırı bir masraf gerektirmediği takdirde, bütün masrafları satıcıya ait olmak üzere satılanın ücretsiz onarılmasını isteme,
 - ç) İmkân varsa, satılanın ayıpsız bir misli ile değiştirilmesini isteme, seçimlik haklarından birini kullanabilir. Satıcı, tüketicinin tercih ettiği bu talebi yerine getirmekle yükümlüdür.
2. Tüketici, çıkabilecek uyuşmazlıklarda şikayet ve itirazları konusundaki başvuruları yerleşim yerinin bulunduğu veya tüketici işleminin yapıldığı yerdeki **Tüketici Hakem Heyetine veya Tüketici Mahkemesine** başvurabilir.



ViewSonic®