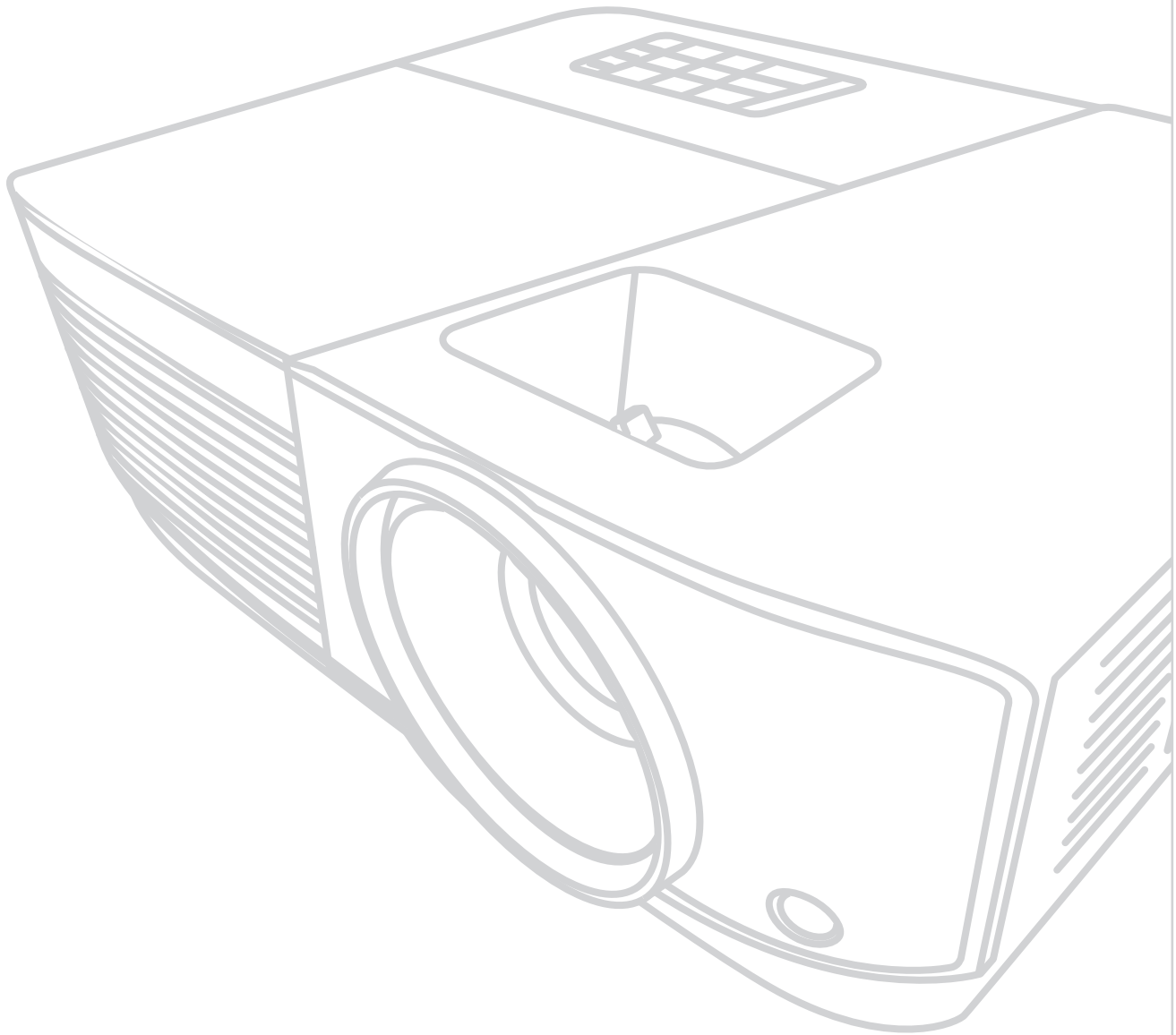


# PA504W ซีรีส์

โปรเจคเตอร์  
คู่มือผู้ใช้



## **ขอบคุณที่เลือก ViewSonic®**

ในฐานะผู้ให้บริการโซลูชันการแสดงผลภาพระดับแนวหน้าของโลก ViewSonic® มีความมุ่งมั่นที่จะก้าวล้ำเหนือความคาดหวังของโลกในด้านวิวัฒนาการเทคโนโลยีนวัตกรรมและความเรียบง่าย ที่ ViewSonic® เราเชื่อว่าผลิตภัณฑ์ของเรามีศักยภาพที่จะสร้างผลกระทบเชิงบวกให้โลกและเรามั่นใจว่าผลิตภัณฑ์ ViewSonic® ที่คุณเลือกจะให้คุณใช้งานได้เป็นอย่างดี

ขอขอบคุณที่เลือกใช้ ViewSonic®!

# ข้อควรระวังเพื่อความปลอดภัย - ข้อมูลทั่วไป

โปรดอ่านข้อความต่อไปนี้ ข้อควรระวังด้านความปลอดภัย ก่อนที่คุณจะเริ่มใช้งานโปรเจคเตอร์

- เก็บคู่มือนี้ไว้ในที่ปลอดภัยเพื่อการอ้างอิงในภายหลัง
- อ่านคำเตือนทั้งหมดและปฏิบัติตามคำแนะนำทั้งหมด
- เว้นระยะห่างอย่างน้อย 20" (50 ซม.) รอบโปรเจคเตอร์ เพื่อให้แน่ใจว่ามีการระบายอากาศที่เหมาะสม
- วางเครื่องโปรเจคเตอร์ในบริเวณที่มีอากาศถ่ายเท ห้ามวางสิ่งใดไว้บนโปรเจคเตอร์ที่อาจขวางการระบายความร้อน
- ห้ามวางโปรเจคเตอร์ลงบนพื้นผิวที่ไม่เรียบหรือไม่มั่นคง โปรเจคเตอร์อาจตกลงมา ซึ่งอาจทำให้เกิดการบาดเจ็บหรืออาจทำให้โปรเจคเตอร์ทำงานผิดปกติได้
- ห้ามใช้โปรเจคเตอร์นี้หากโปรเจคเตอร์เอียงด้านซ้ายหรือขวาเกินกว่า 10 องศา หรือทำมุมเอียงจากด้านหน้าไปทางด้านหลังเกินกว่า 15 องศา
- ห้ามมองไปที่เลนส์ของโปรเจคเตอร์โดยตรงขณะใช้งาน แสงจากตัวเครื่องอาจทำให้เกิดอันตรายกับดวงตาของคุณได้
- เปิดชุดเตอร์เลนส์ หรือถอดฝาครอบเลนส์ออกออกทุกครั้งเมื่อหลอดไฟของโปรเจคเตอร์เปิดทำงาน
- ห้ามนำวัตถุใดๆ มาปิดเลนส์ฉายภาพในขณะที่เครื่องกำลังทำงาน เพราะอาจทำให้วัตถุเกิดความร้อนและเสียหาย หรือเกิดไฟไหม้ได้
- หลอดไฟอาจมีความร้อนสูงขณะใช้งาน คุณควรรอประมาณ 45 นาทีให้เครื่องโปรเจคเตอร์เย็นลงก่อนนำส่วนประกอบของหลอดไฟออกเพื่อเปลี่ยนใหม่
- ห้ามใช้งานหลอดไฟเกินอายุการใช้งาน การใช้หลอดไฟเกินอายุการใช้งานอาจทำให้หลอดไฟแตกได้ในบางกรณี
- ห้ามเปลี่ยนส่วนประกอบของหลอดไฟหรือชิ้นส่วนอิเล็กทรอนิกส์อื่นๆ จนกว่าจะถอดสายไฟออก
- ห้ามพยายามแยกชิ้นส่วนโปรเจคเตอร์นี้ ไฟฟ้าแรงดันสูงซึ่งอยู่ภายในอาจเป็นอันตรายถึงแก่ชีวิตหากคุณสัมผัสกับชิ้นส่วนที่นำไฟฟ้า
- เมื่อเคลื่อนย้ายโปรเจคเตอร์ ระวังอย่าทำโปรเจคเตอร์หล่นหรือชนกับวัตถุใด
- ห้ามวางของหนักทับบนโปรเจคเตอร์หรือสายเคเบิลเชื่อมต่อ
- ห้ามตั้งโปรเจคเตอร์ไว้ตามแนวตั้ง การกระทำดังกล่าวอาจทำให้โปรเจคเตอร์ตกลงมา ซึ่งอาจทำให้เกิดการบาดเจ็บหรืออาจทำให้โปรเจคเตอร์ทำงานผิดปกติได้
- หลีกเลี่ยงการให้โปรเจคเตอร์สัมผัสกับแสงแดดหรือแหล่งความร้อนอื่นๆ โดยตรง ห้ามติดตั้งใกล้แหล่งความร้อน เช่น เครื่องระบายความร้อน, เครื่องมือที่มีความร้อนหรืออุปกรณ์อื่น ๆ (รวมถึงเครื่องขยายเสียง) ที่อาจเพิ่มอุณหภูมิของโปรเจคเตอร์ให้อยู่ในระดับอันตราย

- ห้ามวางของเหลวไว้ใกล้กับตัวเครื่องหรือบนตัวเครื่อง ของเหลวที่หกใส่ตัวเครื่อง อาจทำให้เครื่องไม่ทำงาน หากโปรเจคเตอร์เปียก ให้ถอดสายไฟออกจากเต้าเสียบ และติดต่อศูนย์บริการในท้องถิ่นของคุณเพื่อขอรับบริการซ่อมโปรเจคเตอร์
- ในขณะที่เครื่องกำลังทำงาน คุณอาจรู้สึกได้ถึงลมร้อนและกลิ่นจากตะแกรงระบายอากาศ นี่เป็นการทำงานปกติและไม่ใช่ข้อบกพร่อง
- อย่าหลีกเลี่ยงข้อกำหนดด้านความปลอดภัยในการใช้ขั้วปลั๊กและสายดิน ขั้วปลั๊กมีขาสองขา โดยขาหนึ่งกว้างกว่าอีกขาหนึ่ง ปลั๊กชนิดที่ต่อลงดินได้มีขาปลั๊กสองขาและมีขาที่สามเป็นขาสายดิน ขาที่สามที่กว้างนี้มีไว้เพื่อความปลอดภัยของคุณ หากปลั๊กไม่พอดีกับเต้ารับของคุณ ให้หาอะแดปเตอร์มาใช้และอย่าพยายามฝืนเสียบเข้ากับเต้ารับ
- เมื่อเชื่อมต่อกับเต้าเสียบไฟ ห้ามถอดขาสายดินออก โปรดตรวจสอบให้แน่ใจว่าไม่ได้ทำการถอดสายดินออก
- ป้องกันสายไฟไม่ให้ถูกเหยียบหรือถูกกด โดยเฉพาะที่ปลั๊กและจุดที่โผล่ออกมาจากโปรเจคเตอร์
- ในบางประเทศ แรงดันไฟฟ้าอาจไม่สม่ำเสมอ โปรเจคเตอร์เครื่องนี้ได้รับการออกแบบให้ใช้งานกับแรงดันไฟฟ้า AC 100 ถึง 240 โวลต์ แต่อาจไม่ทำงานหากกระแสไฟฟ้าถูกตัดหรือเกิดไฟกระชากระหว่าง  $\pm 10$  โวลต์ ในพื้นที่ที่มีแรงดันไฟฟ้าไม่สม่ำเสมอหรือกระแสไฟฟ้าอาจถูกตัด ขอแนะนำให้คุณเชื่อมต่อโปรเจคเตอร์ของคุณผ่านเครื่องควบคุมแรงดันไฟฟ้า เครื่องป้องกันไฟฟ้กระชาก หรือ uninterruptable power supply (UPS)
- หากมีควัน, เสียงผิดปกติหรือมีกลิ่นแปลกๆ ให้ปิดโปรเจคเตอร์ทันทีแล้วโทรติดต่อตัวแทนจำหน่ายของคุณหรือติดต่อ ViewSonic® การใช้โปรเจคเตอร์ต่อไปเป็นสิ่งที่อันตราย
- ใช้อุปกรณ์ต่อพ่วง/อุปกรณ์เสริมที่ระบุโดยผู้ผลิตเท่านั้น
- ถอดสายไฟออกจากเต้าเสียบไฟฟ้า AC หากไม่มีการใช้งานโปรเจคเตอร์เป็นเวลานาน
- โปรดขอรับบริการทั้งหมดจากพนักงานบริการที่ผ่านการรับรอง



**ข้อควรระวัง:** ระวังที่เป็นอันตรายซึ่งมีการปล่อยออกมาจากผลิตภัณฑ์นี้ เช่น ห้ามมองเข้าไปในแหล่งกำเนิดแสงโดยตรง RG2 IEC 62471-5:2015

# ข้อควรระวังเพื่อความปลอดภัย - การติดตั้งบนเพดาน

โปรดอ่านข้อความต่อไปนี้ ข้อควรระวังด้านความปลอดภัย ก่อนที่คุณจะเริ่มใช้งานโปรเจคเตอร์

หากคุณต้องการติดตั้งโปรเจคเตอร์ของคุณบนเพดาน โปรดใช้อุปกรณ์การติดตั้งโปรเจคเตอร์บนเพดานที่เหมาะสมเพื่อให้ติดตั้งเครื่องได้อย่างแน่นหนาและปลอดภัย

หากคุณใช้ชุดอุปกรณ์การติดตั้งโปรเจคเตอร์บนเพดานที่ไม่เหมาะสม อาจมีความเสี่ยงที่โปรเจคเตอร์จะหล่นจากเพดานได้เนื่องจากการยึดติดที่ไม่มั่นคง เนื่องจากสกรูที่มีขนาดหรือความยาวไม่พอดี

คุณสามารถซื้อชุดอุปกรณ์การติดตั้งโปรเจคเตอร์บนเพดานได้จากสถานที่ที่คุณซื้อโปรเจคเตอร์ของคุณ เราขอแนะนำให้คุณซื้อสายเคเบิลนิรภัยที่ใช้กับตัวล็อค และยึดสายเคเบิลดังกล่าวเข้ากับช่องตัวล็อคป้องกันขโมยบนโปรเจคเตอร์และที่ฐานของขายึดเพดาน ซึ่งจะเป็นการดำเนินการเสริม เพื่อเสริมการยึดเครื่องให้แน่นหนาขึ้นหากขายึดเพดานเริ่มหลวม

# สารบัญ

ข้อควรระวังเพื่อความปลอดภัย - ข้อมูลทั่วไป .....	3
ข้อควรระวังเพื่อความปลอดภัย - การติดตั้งบนเพดาน.....	5
บทนำ .....	9
คุณสมบัติ .....	9
รายละเอียดแพ็คเกจ.....	9
ภาพรวมของผลิตภัณฑ์ .....	10
โปรเจคเตอร์ .....	10
การควบคุมและฟังก์ชัน .....	10
พอร์ตเชื่อมต่อ .....	11
รีโมทคอนโทรล.....	12
การควบคุมและฟังก์ชัน .....	12
ระยะห่างที่ใช้งานรีโมทคอนโทรลได้อย่างมีประสิทธิภาพ .....	13
การเปลี่ยนแบตเตอรี่ของรีโมทคอนโทรล .....	13
ตั้งค่าเริ่มต้น .....	14
การเลือกตำแหน่ง .....	14
ขนาดการฉายภาพ .....	15
ภาพ 16:10 บนหน้าจอ 16:10.....	15
ภาพ 16:10 บนหน้าจอ 4:3 .....	16
การติดตั้งโปรเจคเตอร์ .....	17
การป้องกันการใช้โดยไม่ได้รับอนุญาต .....	18
การใช้สล็อตรักษาความปลอดภัย .....	18
การใช้ฟังก์ชันรหัสผ่าน.....	19
การตั้งรหัสผ่าน .....	19
การเปลี่ยนรหัสผ่าน.....	20
การยกเลิกฟังก์ชันรหัสผ่าน.....	20
หากลืมรหัสผ่าน .....	21
ขั้นตอนการเรียกคืนรหัสผ่าน .....	21
การล๊อคปุ่มควบคุม.....	22

<b>การทำการเชื่อมต่อ.....</b>	<b>23</b>
การเชื่อมต่อแหล่งจ่ายไฟ .....	23
เชื่อมต่อกับแหล่งสัญญาณวิดีโอ .....	24
การเชื่อมต่อ HDMI .....	24
การเชื่อมต่อ Composite Video .....	25
การเชื่อมต่อกับแหล่งสัญญาณคอมพิวเตอร์ .....	26
การเชื่อมต่อ VGA .....	26
การเชื่อมต่อ VGA Out .....	26
การเชื่อมต่อสัญญาณเสียง .....	27
<b>การใช้งาน .....</b>	<b>28</b>
การเปิด/ปิดโปรเจคเตอร์ .....	28
การเริ่มต้นใช้งานโปรเจคเตอร์.....	28
การเปิดใช้งานครั้งแรก.....	28
การปิดเครื่องโปรเจคเตอร์.....	29
การเลือกแหล่งสัญญาณเข้า .....	30
การปรับภาพที่ฉาย .....	31
การปรับความสูงและมุมการฉายของโปรเจคเตอร์.....	31
การปรับภาพอัตโนมัติ .....	31
การปรับขนาดและความคมชัดของภาพแบบละเอียด .....	31
การปรับแก้ไขภาพบิดเบี้ยว .....	32
การควบคุมโปรเจคเตอร์ผ่านสภาพแวดล้อม LAN .....	33
การกำหนดการตั้งค่าการควบคุม LAN.....	33
การควบคุมโปรเจคเตอร์ผ่านเว็บเบราว์เซอร์ .....	35
<b>ฟังก์ชันเมนู .....</b>	<b>36</b>
การใช้งานเมนู On-Screen Display (OSD) โดยทั่วไป .....	36
ต้นไม้เมนู On-Screen Display (OSD) .....	37
เมนูแสดงผล.....	43
เมนูภาพ .....	46
เมนูการจัดการพลังงาน .....	50
เมนูทั่วไป.....	53
เมนูขั้นสูง.....	56
เมนुरะบบ .....	60
เมนูข้อมูล .....	62

<b>ภาคผนวก .....</b>	<b>63</b>
รายละเอียดทางด้านเทคนิค .....	63
ขนาดโปรเจคเตอร์ .....	64
ตารางไฟท์มิ่ง .....	64
RGB อนาล็อก.....	64
HDMI (PC).....	66
HDMI (วิดีโอ) .....	67
วิดีโอ .....	67
การแก้ปัญหา.....	68
ปัญหาทั่วไป .....	68
ไฟ แสดงสถานะ LED .....	69
การบำรุงรักษา .....	70
ข้อควรระวังทั่วไป.....	70
การทำความสะอาดเลนส์ .....	70
ทำความสะอาดตัวเครื่อง .....	70
การเก็บโปรเจคเตอร์.....	70
คำประกาศเกี่ยวกับความรับผิดชอบ.....	70
<b>ข้อมูลเกี่ยวกับข้อบังคับและบริการ .....</b>	<b>71</b>
ข้อมูลการปฏิบัติตามข้อบังคับ .....	71
คำชี้แจงการปฏิบัติตามข้อบังคับของ FCC .....	71
แถลงการณ์อุตสาหกรรมแคนาดา .....	71
ความสอดคล้อง CE สำหรับประเทศในยุโรป .....	71
ประกาศการปฏิบัติตามข้อบังคับ RoHS2.....	72
ข้อจำกัดของอินเดียมสำหรับวัตถุอันตราย.....	73
การกำจัดผลิตภัณฑ์เมื่อสิ้นสุดอายุผลิตภัณฑ์ .....	73
ข้อมูลลิขสิทธิ์ .....	74
การบริการลูกค้า .....	75
การรับประกันภายใต้ข้อจำกัด.....	76
การรับประกันภายใต้ข้อจำกัดของเม็กซิโก .....	79



# บทนำ

ViewSonic PA504W ความสว่างและความเข้มสูงที่ให้รายละเอียดที่ดีที่สุดโดยไม่คำนึงถึงปริมาณแสงแวดล้อมในสภาพแวดล้อม เหมาะสำหรับพื้นที่ขนาดเล็กถึงขนาดกลาง เช่นห้องประชุมหรือห้องเรียนและมีตัวเลือกการเชื่อมต่อมากมาย

## คุณสมบัติ

- อายุหลอดไฟ 15,000 ชั่วโมงที่นำทิ้ง
- ฟังก์ชันประหยัดพลังงานที่ลดการใช้พลังงานหลอดไฟสูงสุด 70% เมื่อตรวจไม่พบสัญญาณเข้าในช่วงเวลาหนึ่งที่ตั้งไว้
- พอร์ต USB Type A สำหรับการสตรีมด้วยดองเกิลไร้สาย HDMI, เพื่อการจ่ายไฟและการอัปเดตเฟิร์มแวร์
- โหมดสี 7 โหมดสำหรับการฉายภาพที่แตกต่างกัน
- มีตัวตั้งเวลาการนำเสนอเพื่อช่วยควบคุมเวลาในระหว่างทำการนำเสนอ
- การตั้งค่า LAN ช่วยให้สามารถจัดการสถานะโปรเจคเตอร์จากคอมพิวเตอร์ระยะไกล
- รองรับการแสดงผล 3D
- ใช้พลังงานน้อยกว่า 0.5W เมื่อเปิดโหมดประหยัดพลังงาน
- มีความสามารถในการแสดงสีได้ 1.07 ล้านสี
- เมนู OSD (On-Screen Display) หลายภาษา
- ฟังก์ชัน HDMI CEC (Consumer Electronics Control) ช่วยให้สามารถเปิด/ปิดการทำงานของแบบซิงโครไนซ์ระหว่างโปรเจคเตอร์กับอุปกรณ์เครื่องเล่น DVD ที่รองรับ CEC ซึ่งเชื่อมต่อกับสัญญาณเข้า HDMI ของโปรเจคเตอร์นี้

## รายละเอียดแพ็คเกจ

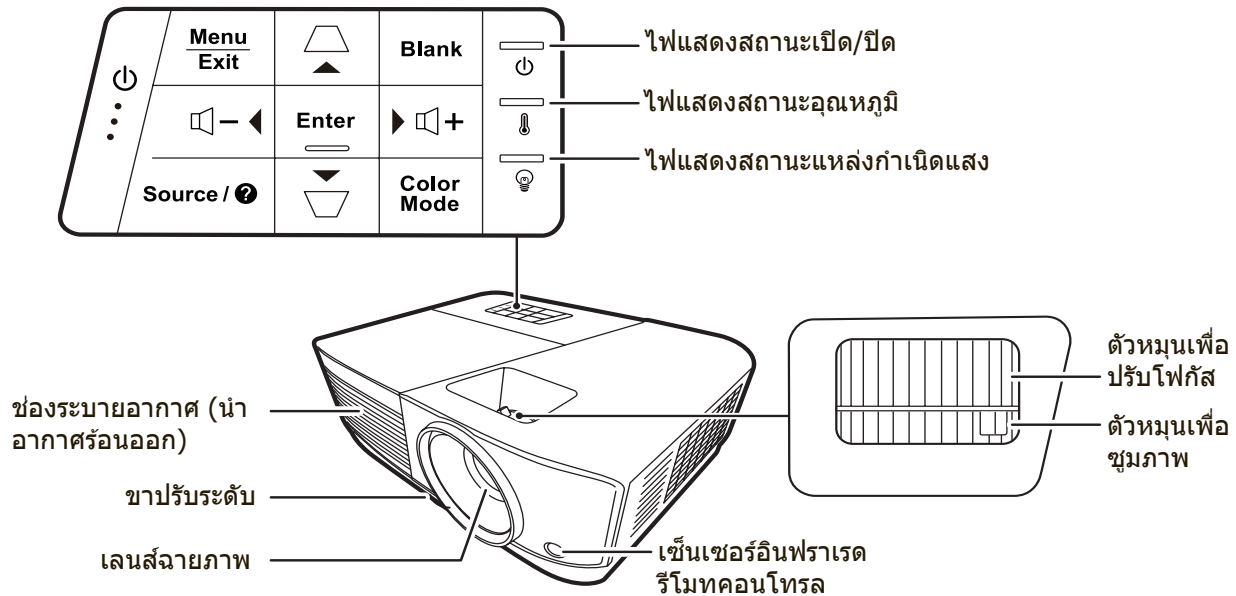
- โปรเจคเตอร์
- รีโมทคอนโทรลและแบตเตอรี่
- สายไฟ
- คู่มือการเริ่มใช้งานอย่างรวดเร็ว
- สายเคเบิล VGA

**หมายเหตุ:** สายไฟและสายเคเบิลวิดีโอที่ให้มาในแพ็คเกจอาจแตกต่างกันไปตามแต่ละประเทศ โปรดติดต่อผู้ค้าปลีกในพื้นที่ของคุณสำหรับข้อมูลเพิ่มเติม

# ภาพรวมของผลิตภัณฑ์

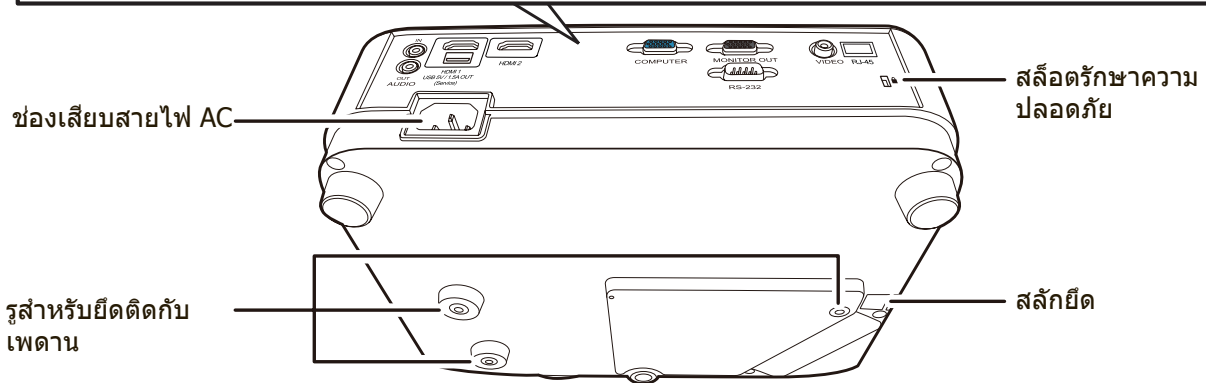
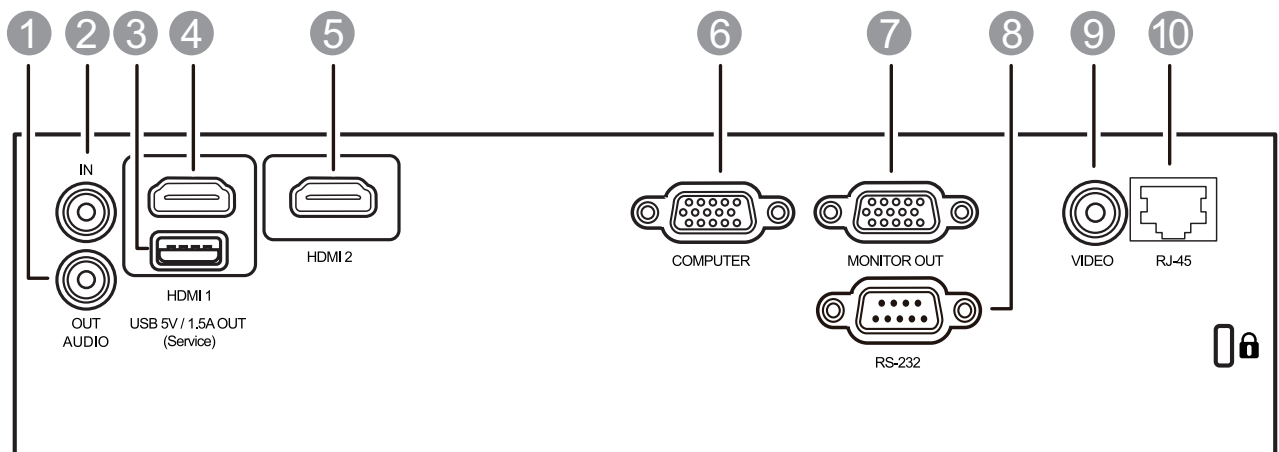
## โปรเจคเตอร์

### การควบคุมและฟังก์ชัน



ปุ่ม	คำอธิบาย
[] พลังงาน	ใช้สลับการทำงานของเครื่องโปรเจคเตอร์ระหว่างโหมดสแตนด์บายและการเปิดเครื่อง
[/] ปุ่มแก้ไขภาพบิดเบี้ยว	ใช้แก้ไขภาพที่บิดเบี้ยวซึ่งเกิดขึ้นจากมุมของการฉายภาพด้วยตนเอง
[///] ซ้าย/ขวา/ขึ้น/ลง	เลือกรายการเมนูที่ต้องการและทำการปรับเปลี่ยนเมื่อเปิดใช้งานเมนูบนหน้าจอ (OSD)
Menu/Exit	เปิดหรือปิดเมนูบนหน้าจอ (OSD)
Source	แสดงผลแถบการเลือกแหล่งสัญญาณเข้า
(วิธีใช้)	แสดงเมนูวิธีใช้ด้วยการกดค้างนาน 3 วินาที
Blank	ซ่อนรูปภาพบนจอภาพ
Enter	ใช้งานรายการเมนูบนหน้าจอ (OSD) ที่เลือกเมื่อเปิดใช้งานเมนู OSD
Color Mode (โหมดสี)	แสดงผลแถบการเลือกโหมดสี

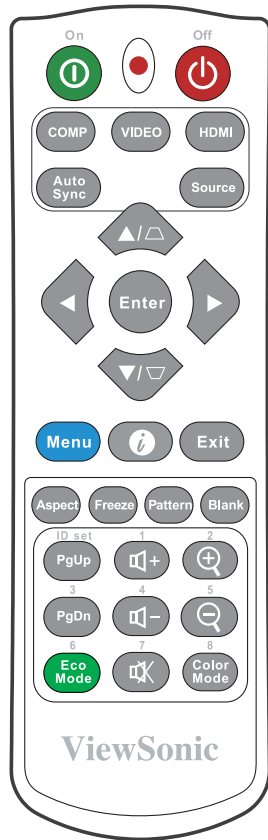
## พอร์ตเชื่อมต่อ



พอร์ต	คำอธิบาย
[1] AUDIO OUT	ขั้วออกเกิดสัญญาณเสียงออก
[2] AUDIO IN	ขั้วออกเกิดสัญญาณเสียงเข้า
[3] USB 5V/1.5A OUT	พอร์ต USB Type A
[4] HDMI 1	พอร์ต HDMI
[5] HDMI 2	พอร์ต HDMI
[6] COMPUTER	ขั้วออกเกิดรับสัญญาณเข้า RGB (PC)
[7] MONITOR OUT	ขั้วออกเกิดสัญญาณออก RGB (PC)
[8] RS-232	พอร์ตควบคุม RS-232
[9] VIDEO	พอร์ต Composite video
[10] RJ-45	พอร์ต LAN

# รีโมทคอนโทรล

## การควบคุมและฟังก์ชัน



ปุ่ม	คำอธิบาย
Ⓜ On/Ⓜ Off	สลับระหว่างโหมดสแตนด์บายและเปิดเครื่อง
COMP	เลือกแหล่งสัญญาณจากพอร์ต <b>COMPUTER IN</b> สำหรับการแสดงผล
VIDEO	เลือกแหล่งสัญญาณจากพอร์ต <b>VIDEO</b> สำหรับการแสดงผล
HDMI	เลือกแหล่งสัญญาณจากพอร์ต <b>HDMI</b> สำหรับการแสดงผล กดปุ่มนี้อีกครั้งเพื่อสลับระหว่าง 2 พอร์ต
Auto Sync	ใช้กำหนดเวลาการแสดงผลที่เหมาะสมโดยอัตโนมัติ
Source	แสดงผลแถบการเลือกแหล่งสัญญาณ
[□/□] ปุ่มแก้ไขภาพบิดเบี้ยว	ใช้แก้ไขภาพที่บิดเบี้ยวซึ่งเกิดขึ้นจากมุมของการฉายภาพด้วยตนเอง

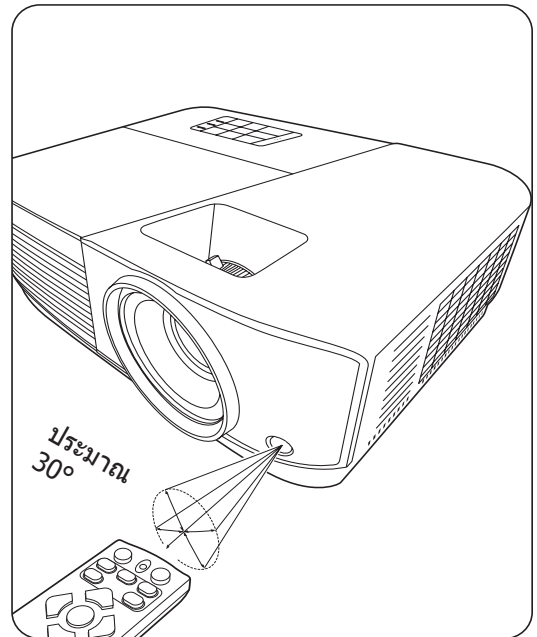
ปุ่ม	คำอธิบาย
Enter	ใช้รายการเมนู OSD ที่เลือก
◀ ซ้าย/▶ ขวา ▲ ขึ้น/▼ ลง	เลือกรายการบนเมนูที่ต้องการแล้วทำการปรับค่า
Menu	เปิด/ปิดเมนูบนหน้าจอ (OSD) หรือกลับไปเมนู OSD ก่อนหน้า
i (ข้อมูล)	แสดงเมนู <b>ข้อมูล</b> แสดงเมนูวิธีใช้โดยการกดค้างนาน 3 วินาที
Exit	ออกและบันทึกการตั้งค่าเมนู
Aspect	แสดงแถบการเลือกอัตราส่วนภาพ
Freeze	หยุดภาพที่ฉายอยู่
Pattern	แสดงรูปแบบทดสอบที่ฝังไว้
Blank	ซ่อนรูปภาพบนจอภาพ
PgUp (หน้าขึ้น)/PgDn (หน้าลง)	ใช้งานโปรแกรมซอฟต์แวร์การแสดงผลของคุณ (บนพีซีที่เชื่อมต่ออยู่) ซึ่งตอบสนองต่อคำสั่งเลื่อนหน้าขึ้น/ลง (เช่น Microsoft PowerPoint) <b>หมายเหตุ:</b> ใช้ได้เฉพาะเมื่อมีการเลือกสัญญาณเข้าพีซี
Eco Mode	เลือกโหมด <b>Eco</b>
🔊+ (เพิ่มระดับเสียง)	เพิ่มระดับของเสียง
🔊- (ลดระดับเสียง)	ลดระดับของเสียง
🔊 (ปิดเสียง)	สลับการเปิดและปิดเสียง
⊕	ขยายขนาดของภาพที่ฉาย
⊖	ลดขนาดของภาพที่ฉาย
Color Mode	แสดงแถบการเลือกโหมดสี

## ระยะห่างที่ใช้งานรีโมทคอนโทรลได้อย่างมีประสิทธิภาพ

เพื่อให้มั่นใจว่ารีโมทคอนโทรลทำงานได้อย่างเหมาะสม ให้ทำตามขั้นตอนด้านล่าง:

1. คุณจะต้องถือรีโมทคอนโทรลให้อยู่ภายในมุม  $30^{\circ}$  ในแนวตั้งฉากกับเซ็นเซอร์รับสัญญาณรีโมทคอนโทรลแบบอินฟราเรดของโปรเจคเตอร์
2. ระยะห่างระหว่างรีโมทคอนโทรลและเซ็นเซอร์รับสัญญาณจะต้องไม่เกิน 8 เมตร (ประมาณ 26 ฟุต)

**หมายเหตุ:** รูปภาพประกอบสำหรับตำแหน่งของเซ็นเซอร์รีโมทคอนโทรลอินฟราเรด (IR)

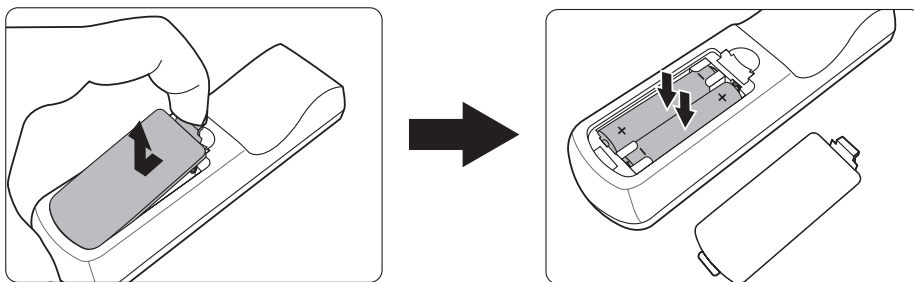


## การเปลี่ยนแบตเตอรี่ของรีโมทคอนโทรล

1. ถอดฝาปิดแบตเตอรี่ด้านหลังของรีโมทคอนโทรลออก ด้วยการกดที่ฝาและเลื่อนลง
2. ถอดแบตเตอรี่ใดๆ ที่มีออก (หากจำเป็น) และติดตั้งแบตเตอรี่ AAA สองก้อน

**หมายเหตุ:** สังเกตขั้วของแบตเตอรี่ตามที่ระบุ

3. ใส่ฝาคอรอบกลับเข้าไปโดยให้ฝาดตรงกับฐานแล้วกดฝาให้เข้าที่



## หมายเหตุ:

- หลีกเลี่ยงการทิ้งรีโมทคอนโทรลและแบตเตอรี่ในที่ที่มีความร้อนสูงหรือสภาพแวดล้อมที่ชื้น
- ให้ใช้แบตเตอรี่ประเภทเดียวกันหรือประเภทที่ใกล้เคียงกันที่แนะนำโดยผู้ผลิตแบตเตอรี่เท่านั้น
- ทิ้งแบตเตอรี่ที่ใช้แล้วตามคำแนะนำของผู้ผลิตแบตเตอรี่และข้อกำหนดด้านสิ่งแวดล้อมในพื้นที่ของคุณ
- หากแบตเตอรี่หมด หรือหากคุณจะไม่ใช้รีโมทคอนโทรลเป็นเวลานาน ให้ถอดแบตเตอรี่ออกเพื่อป้องกันไม่ใหรีโมทคอนโทรลเสียหาย

# ตั้งค่าเริ่มต้น

ส่วนนี้ให้คำแนะนำโดยละเอียดสำหรับการตั้งค่าโปรเจคเตอร์ของคุณ

## การเลือกตำแหน่ง

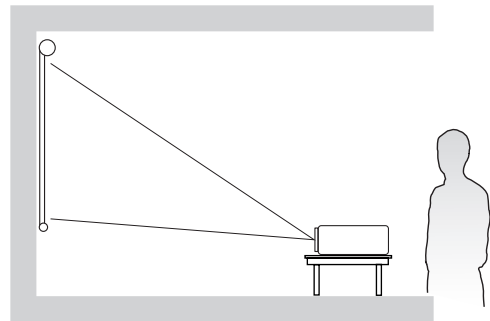
การกำหนดลักษณะส่วนบุคคลและรูปแบบห้องจะเป็นตัวกำหนดตำแหน่งการติดตั้งพิจารณาสิ่งต่อไปนี้:

- ขนาดและตำแหน่งของหน้าจอของคุณ
- ตำแหน่งของเต้าเสียบไฟที่เหมาะสม
- ตำแหน่งและระยะห่างระหว่างโปรเจคเตอร์และอุปกรณ์อื่น

โปรเจคเตอร์นี้ได้รับการออกแบบมาสำหรับการติดตั้งในตำแหน่งที่สามารถติดตั้งได้ดังต่อไปนี้:

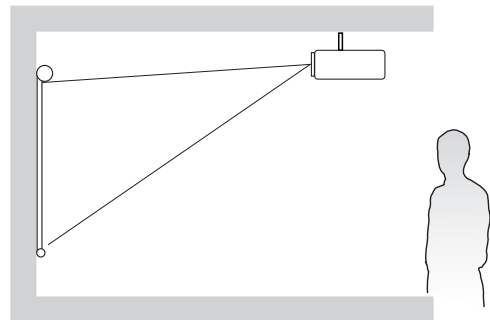
### 1. พื้นด้านหน้า

โปรเจคเตอร์วางอยู่ใกล้กับพื้นด้านหน้าของหน้าจอ



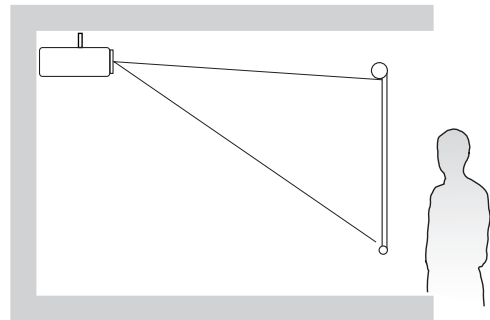
### 2. เพดานด้านหน้า

โปรเจคเตอร์วางในตำแหน่งกลับหัวจากเพดานด้านหน้าของหน้าจอ



### 3. เพดานด้านหลัง

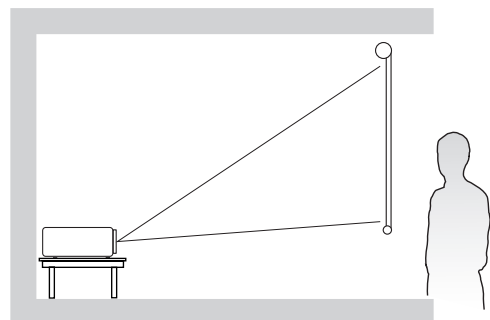
โปรเจคเตอร์วางในตำแหน่งกลับหัวจากเพดานด้านหลังของหน้าจอ



**หมายเหตุ:** ต้องใช้ฉากฉายภาพจากทางด้านหลังชนิดพิเศษ

### 4. พื้นด้านหลัง

โปรเจคเตอร์วางอยู่ใกล้กับพื้นด้านหลังของหน้าจอ

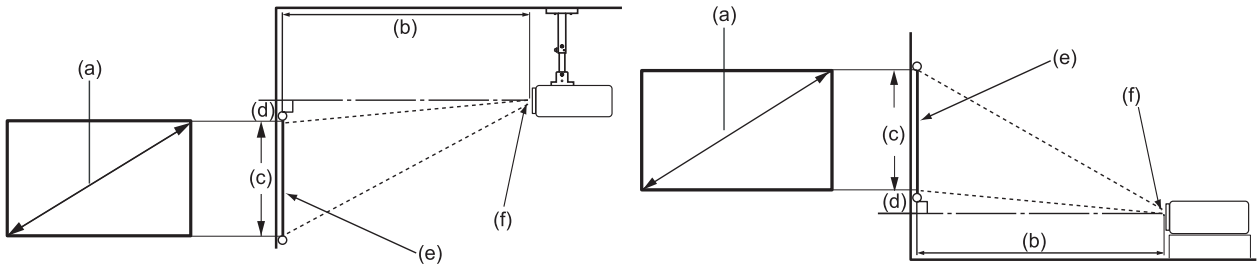


**หมายเหตุ:** ต้องใช้ฉากฉายภาพจากทางด้านหลังชนิดพิเศษ

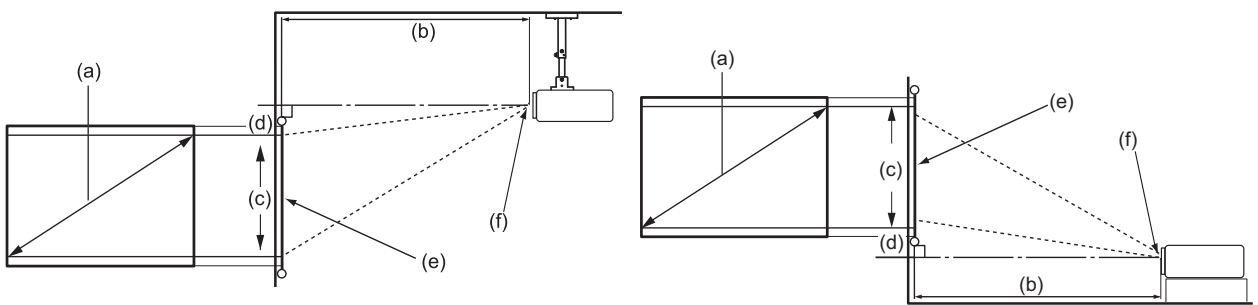
# ขนาดการฉายภาพ

หมายเหตุ: โปรดดู "รายละเอียดทางด้านเทคนิค" ที่หน้า 76 สำหรับความละเอียดการแสดงผลเนทีฟของโปรเจคเตอร์นี้

- ภาพ 16:10 บนหน้าจอ 16:10



- ภาพ 16:10 บนหน้าจอ 4:3



หมายเหตุ: (e) = หน้าจอ  
(f) = ศูนย์กลางของเลนส์

## ภาพ 16:10 บนหน้าจอ 16:10

(a) ขนาดจอ		(b) ระยะห่างการฉายภาพ				(c) ความสูงของภาพ		(d) ระยะเยื้องในแนวตั้ง	
		ต่ำสุด		สูงสุด					
นิ้ว	มม.	นิ้ว	มม.	นิ้ว	มม.	นิ้ว	มม.	นิ้ว	มม.
30	762	30.68	779	39.89	1013	15.90	404	1.60	41
40	1016	40.91	1039	53.18	1351	21.20	538	2.10	53
50	1270	51.14	1299	66.48	1689	26.50	673	2.60	66
60	1524	61.36	1559	79.78	2026	31.80	808	3.20	81
70	1778	71.59	1818	93.07	2364	37.10	942	3.70	94
80	2032	81.82	2078	106.37	2702	42.40	1077	4.20	107
90	2286	92.04	2338	119.66	3039	47.70	1212	4.80	122
100	2540	102.27	2598	132.96	3377	53.00	1346	5.30	135
120	3048	122.72	3117	159.55	4053	63.60	1615	6.40	163
140	3556	143.18	3637	186.14	4728	74.20	1885	7.40	188
160	4064	163.63	4156	212.73	5403	84.80	2154	8.50	216
180	4572	184.09	4676	239.33	6079	95.40	2423	9.50	241
200	5080	204.54	5195	265.92	6754	106.00	2692	10.60	269
250	6350	255.68	6494	332.40	8443	132.50	3366	13.20	335
300	7620	306.81	7793	398.88	10131	159.00	4039	15.90	404

**ภาพ 16:10 บนหน้าจอ 4:3**

(a) ขนาดจอ		(b) ระยะห่างการฉายภาพ				(c) ความสูงของภาพ		(d) ระยะเยื้องในแนวตั้ง	
		ต่ำสุด		สูงสุด					
นิ้ว	มม.	นิ้ว	มม.	นิ้ว	มม.	นิ้ว	มม.	นิ้ว	มม.
30	762	28.94	735	37.63	956	15.00	381	1.50	38
40	1016	38.59	980	50.17	1274	20.00	508	2.00	51
50	1270	48.24	1225	62.72	1593	25.00	635	2.50	64
60	1524	57.89	1470	75.26	1912	30.00	762	3.00	76
70	1778	67.54	1715	87.80	2230	35.00	889	3.50	89
80	2032	77.18	1960	100.35	2549	40.00	1016	4.00	102
90	2286	86.83	2206	112.89	2867	45.00	1143	4.50	114
100	2540	96.48	2451	125.43	3186	50.00	1270	5.00	127
120	3048	115.78	2941	150.52	3823	60.00	1524	6.00	152
140	3556	135.07	3431	175.60	4460	70.00	1778	7.00	178
160	4064	154.37	3921	200.69	5098	80.00	2032	8.00	203
180	4572	173.66	4411	225.78	5735	90.00	2286	9.00	229
200	5080	192.96	4901	250.86	6372	100.00	2540	10.00	254
250	6350	241.20	6126	313.58	7965	125.00	3175	12.50	318
300	7620	289.44	7352	376.30	9558	150.00	3810	15.00	381

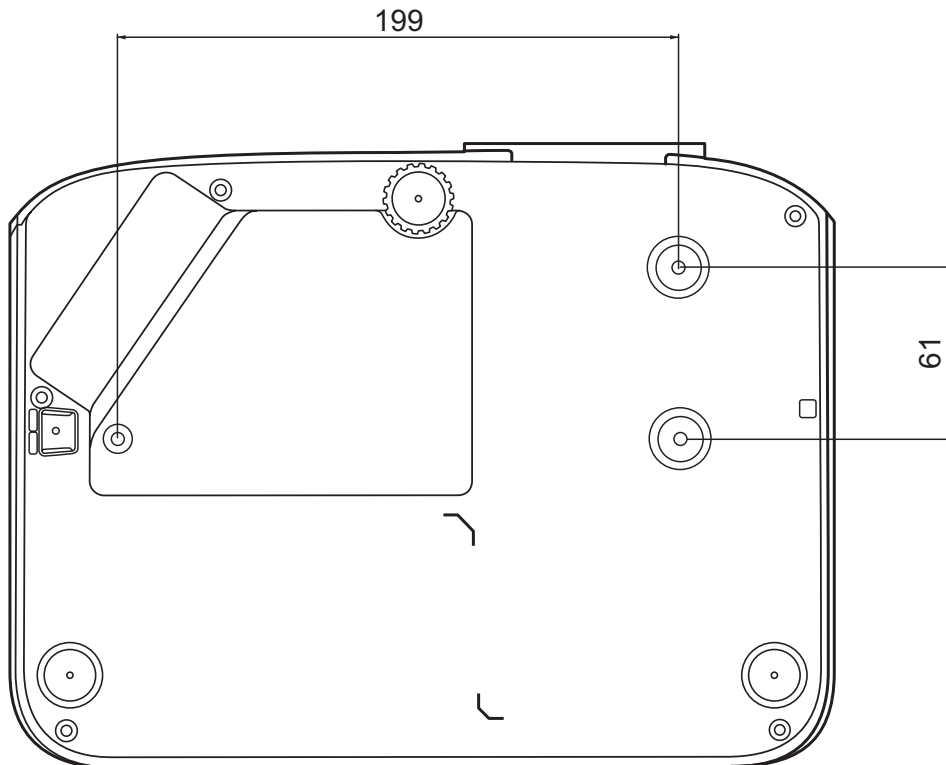
**หมายเหตุ:** ขอแนะนำว่าหากคุณต้องการติดตั้งโปรเจคเตอร์อย่างถาวร โปรดทดสอบขนาดและระยะทางในการฉายภาพโดยใช้โปรเจคเตอร์จริงในตำแหน่งจริง ก่อนที่คุณจะติดตั้งอย่างถาวร



## การติดตั้งโปรเจคเตอร์

**หมายเหตุ:** หากคุณใช้อุปกรณ์ยึดแบบอื่น โปรดใช้สกรูที่มีขนาดที่ถูกต้อง ขนาดสกรูอาจแตกต่างกันไปตามความหนาของแผ่นยึด

1. เพื่อความมั่นใจในการติดตั้งที่ปลอดภัยที่สุด โปรดใช้ตัวยึดผนังหรือเพดานของ ViewSonic®
2. ตรวจสอบให้แน่ใจว่าสกรูที่ใช้ยึดกับโปรเจคเตอร์เป็นไปตามข้อกำหนดต่อไปนี้:
  - ประเภทสกรู: M4 x 8 มม.
  - ความยาวสกรูสูงสุด: 8 มม.



**หมายเหตุ:**

- หลีกเลี่ยงการติดตั้งโปรเจคเตอร์ใกล้กับแหล่งความร้อน
- รักษาระยะห่างอย่างน้อย 10 ซม. ระหว่างเพดานและด้านล่างของโปรเจคเตอร์

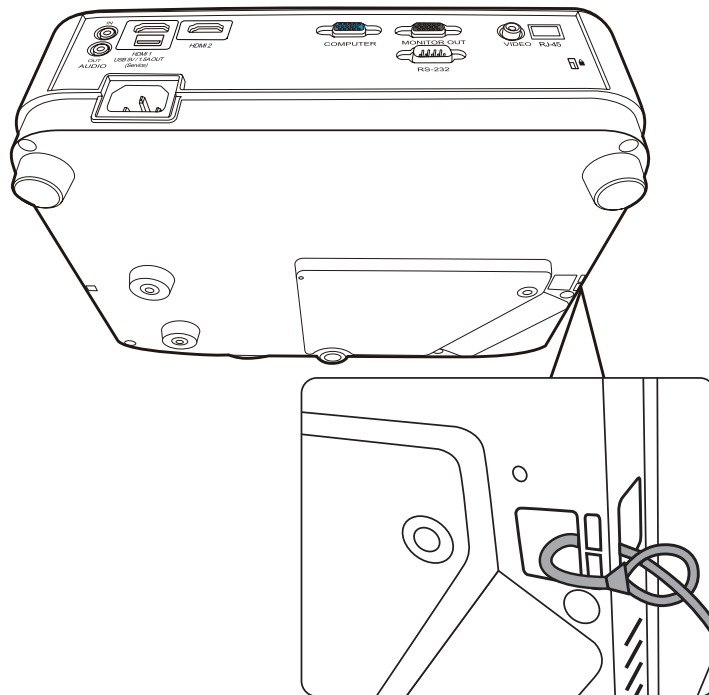
# การป้องกันการใช้โดยไม่ได้รับอนุญาต

โปรเจคเตอร์นี้มีคุณสมบัติการรักษาความปลอดภัยในตัวหลายประการ เพื่อป้องกันการโจรกรรม, การเข้าถึงหรือการเปลี่ยนแปลงการตั้งค่าโดยไม่ตั้งใจ

## การใช้สล็อตรักษาความปลอดภัย

เพื่อช่วยป้องกันไม่ให้โปรเจคเตอร์ถูกขโมย ให้ใช้อุปกรณ์ล็อคสล็อตรักษาความปลอดภัยเพื่อรักษาความปลอดภัยโปรเจคเตอร์กับวัตถุที่อยู่คงที่

ด้านล่างเป็นตัวอย่างของการติดตั้งอุปกรณ์ล็อคสล็อตรักษาความปลอดภัย:



**หมายเหตุ:** สล็อตรักษาความปลอดภัยนี้ยังสามารถใช้เป็นจุดยึดนิรภัยได้หากติดตั้งโปรเจคเตอร์กับเพดาน

## การใช้ฟังก์ชันรหัสผ่าน

เพื่อช่วยป้องกันการเข้าถึงหรือใช้งานโดยไม่ได้รับอนุญาต โพรเจคเตอร์นี้มีตัวเลือกรักษาความปลอดภัยด้วยรหัสผ่าน โดยสามารถตั้งรหัสผ่านได้ผ่านเมนูบนหน้าจอ (OSD)

**หมายเหตุ:** ให้จดรหัสผ่านของคุณไว้ และเก็บไว้ในที่ปลอดภัย

### การตั้งรหัสผ่าน

1. กด **Menu** เพื่อเปิดเมนู OSD และไปยัง: ระบบ > ตั้งค่าความปลอดภัย และกด **Enter**
2. ไฮไลต์ **Power on Lock (ล็อคการเปิดเครื่อง)** และเลือก **เปิด** โดยการกด ◀/▶
3. ตามภาพที่ด้านขวา ปุ่มลูกศร (▲, ▶, ▼, ◀) แทนค่าตัวเลข 4 ตัว (1, 2, 3, 4) ตามลำดับ กดปุ่มลูกศรเพื่อกำหนดรหัสผ่านหลัก



4. ยืนยันรหัสผ่านใหม่ด้วยการป้อนรหัสผ่านใหม่นั้นอีกครั้ง เมื่อตั้งรหัสผ่านแล้ว เมนู OSD จะกลับสู่หน้า **ตั้งค่าความปลอดภัย**
5. กด **Exit** เพื่อออกจากเมนู OSD นี้

**หมายเหตุ:** เมื่อตั้งค่าแล้วจะต้องป้อนรหัสผ่านที่ถูกต้องทุกครั้งเมื่อโปรเจคเตอร์เริ่มทำงาน

## การเปลี่ยนรหัสผ่าน

1. กด **Menu** เพื่อเปิดเมนู OSD และไปยัง: ระบบ > ตั้งค่าความปลอดภัย > เปลี่ยนรหัสผ่าน
2. กด **Enter**, ข้อความ "ป้อนรหัสปัจจุบัน" จะปรากฏขึ้น
3. ป้อนรหัสผ่านเดิม
  - » หากรหัสผ่านนี้ถูกต้อง ข้อความ "ป้อนรหัสใหม่" จะปรากฏขึ้น
  - » หากรหัสผ่านไม่ถูกต้อง ข้อความแสดงรหัสผ่านผิดจะปรากฏเป็นเวลา 5 วินาทีตามด้วยข้อความ "ป้อนรหัสปัจจุบัน" คุณสามารถลองอีกครั้งหรือกด **Exit** เพื่อยกเลิก
4. ป้อนรหัสผ่านใหม่
5. ยืนยันรหัสผ่านใหม่ด้วยการป้อนรหัสผ่านใหม่นั้นอีกครั้ง
6. เพื่อที่จะออกจากเมนู OSD, กด **Exit**  
หมายเหตุ: ตัวเลขที่ป้อนจะแสดงเป็นเครื่องหมายดอกจัน (\*)

## การยกเลิกฟังก์ชันรหัสผ่าน

1. กด **Menu** เพื่อเปิดเมนู OSD และไปยัง: ระบบ > ตั้งค่าความปลอดภัย > **Power on Lock (ล็อคการเปิดเครื่อง)**
2. กด ◀/▶ เพื่อเลือก **ปิด**
3. ข้อความ "ใส่รหัสผ่าน" จะปรากฏขึ้น ให้ป้อนรหัสผ่านปัจจุบัน
  - » หากป้อนรหัสผ่านถูกต้อง เมนู OSD จะกลับสู่หน้าจอจอร์หัสผ่าน พร้อมกับคำว่า "ปิด" จะแสดงขึ้นในแถว **Power on Lock (ล็อคการเปิดเครื่อง)**
  - » หากรหัสผ่านไม่ถูกต้อง ข้อความแสดงรหัสผ่านผิดจะปรากฏเป็นเวลา 5 วินาทีตามด้วยข้อความ "ป้อนรหัสปัจจุบัน" คุณสามารถลองอีกครั้งหรือกด **Exit** เพื่อยกเลิก

หมายเหตุ: โปรดเก็บรหัสผ่านเอาไว้ เนื่องจากคุณจะต้องใช้รหัสผ่านนี้เพื่อเปิดใช้งานฟังก์ชันรหัสผ่าน

## หากลิมรหัสผ่าน

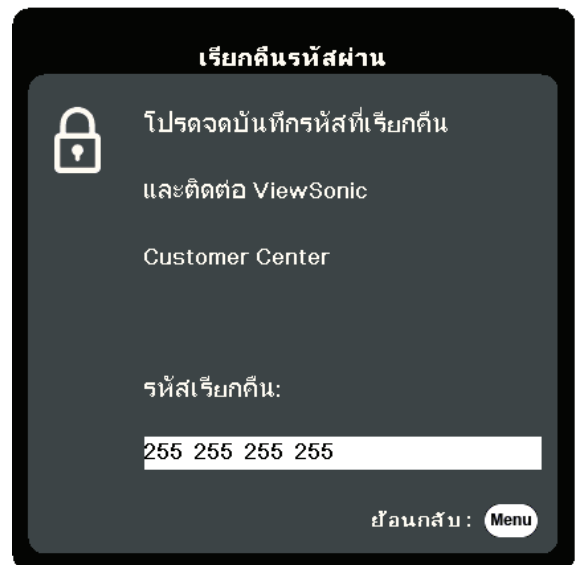
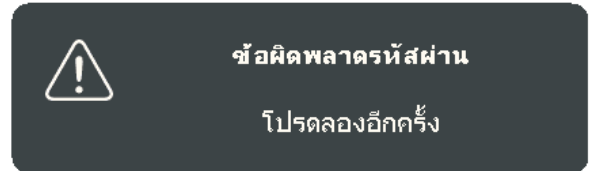
หากฟังก์ชันรหัสผ่านถูกเปิดใช้งาน คุณจะถูกลบรหัสผ่านหลักในทุกครั้งที่คุณเปิดเครื่องโปรเจคเตอร์ หากคุณป้อนรหัสผิด ข้อความแสดงรหัสผ่านผิด ตามภาพด้านขวาจะปรากฏขึ้นนาน 5 วินาที ตามด้วยข้อความ "ใส่รหัสผ่าน"

คุณสามารถลองใหม่ หรือหากคุณจำไม่ได้ คุณสามารถใช้ "ขั้นตอนการเรียกคืนรหัสผ่าน"

**หมายเหตุ:** หากคุณป้อนรหัสผ่านผิด 5 ครั้งติดต่อกัน โปรเจคเตอร์จะปิดเครื่องเองโดยอัตโนมัติในเวลาไม่นาน

## ขั้นตอนการเรียกคืนรหัสผ่าน

1. เมื่อข้อความ "ใส่รหัสปัจจุบัน" ปรากฏขึ้น ให้กด **Auto Sync** ค้างไว้เป็นเวลา 3 วินาที โปรเจคเตอร์จะแสดงรหัสตัวเลขบนหน้าจอ
2. เขียนเลขดังกล่าวลงบนกระดาษ จากนั้นปิดเครื่องโปรเจคเตอร์ของคุณ
3. ติดต่อขอรับความช่วยเหลือจากศูนย์บริการในท้องถิ่นเพื่อถอดรหัส คุณอาจต้องแสดงเอกสารเกี่ยวกับการซื้อสินค้าเพื่อพิสูจน์ว่าคุณเป็นผู้มีสิทธิ์ในการใช้งานโปรเจคเตอร์เครื่องนี้



## การล็อคปุ่มควบคุม

ด้วยการล็อคแผงปุ่มควบคุมบนโปรเจคเตอร์แล้ว คุณสามารถป้องกันการตั้งค่าจะได้รับการเปลี่ยนแปลงโดยมาได้ตั้งใจ (โดยเด็กๆ เล่นเป็นต้น)

**หมายเหตุ:** เมื่อเปิด ล็อคปุ่มที่แผงควบคุม จะไม่มีปุ่มควบคุมใดๆ บนโปรเจคเตอร์ทำงานนอกจากปุ่ม พลังงาน

1. กด **Menu** เพื่อเปิดเมนู OSD และไปยัง: ระบบ > ล็อคปุ่มที่แผงควบคุม
2. กด ▲/▼ เพื่อเลือก เปิด
3. เลือก ใช่ และกด **Enter** เพื่อยืนยัน
4. เพื่อปลดล็อคแผงปุ่ม กด ► บนรีโมทคอนโทรลหรือโปรเจคเตอร์ค้างไว้ 3 วินาที

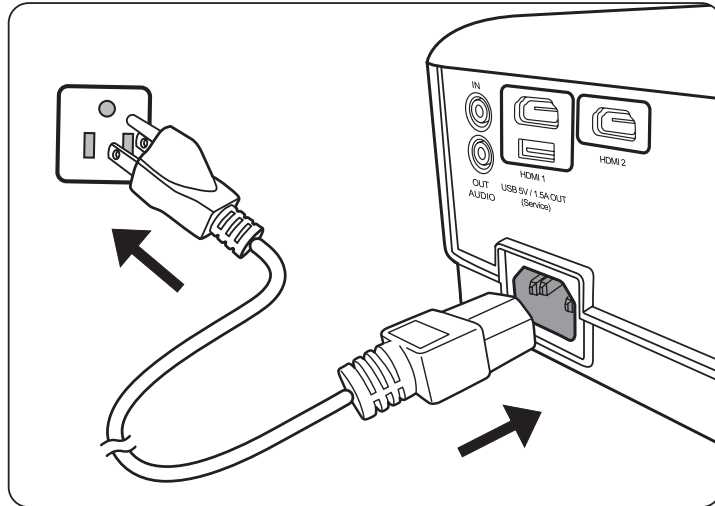
**หมายเหตุ:** คุณยังสามารถใช้รีโมทคอนโทรลเพื่อเข้าสู่เมนู ระบบ > ล็อคปุ่มที่แผงควบคุม และเลือก ปิด

# การทำการเชื่อมต่อ

ส่วนนี้จะแนะนำคุณเกี่ยวกับวิธีการเชื่อมต่อโปรเจคเตอร์กับอุปกรณ์อื่น ๆ

## การเชื่อมต่อแหล่งจ่ายไฟ

1. เชื่อมต่อสายไฟเข้ากับแจ๊ค AC IN ที่ด้านหลังของโปรเจคเตอร์
2. เสียบปลั๊กไฟเข้ากับเต้ารับจ่ายไฟ

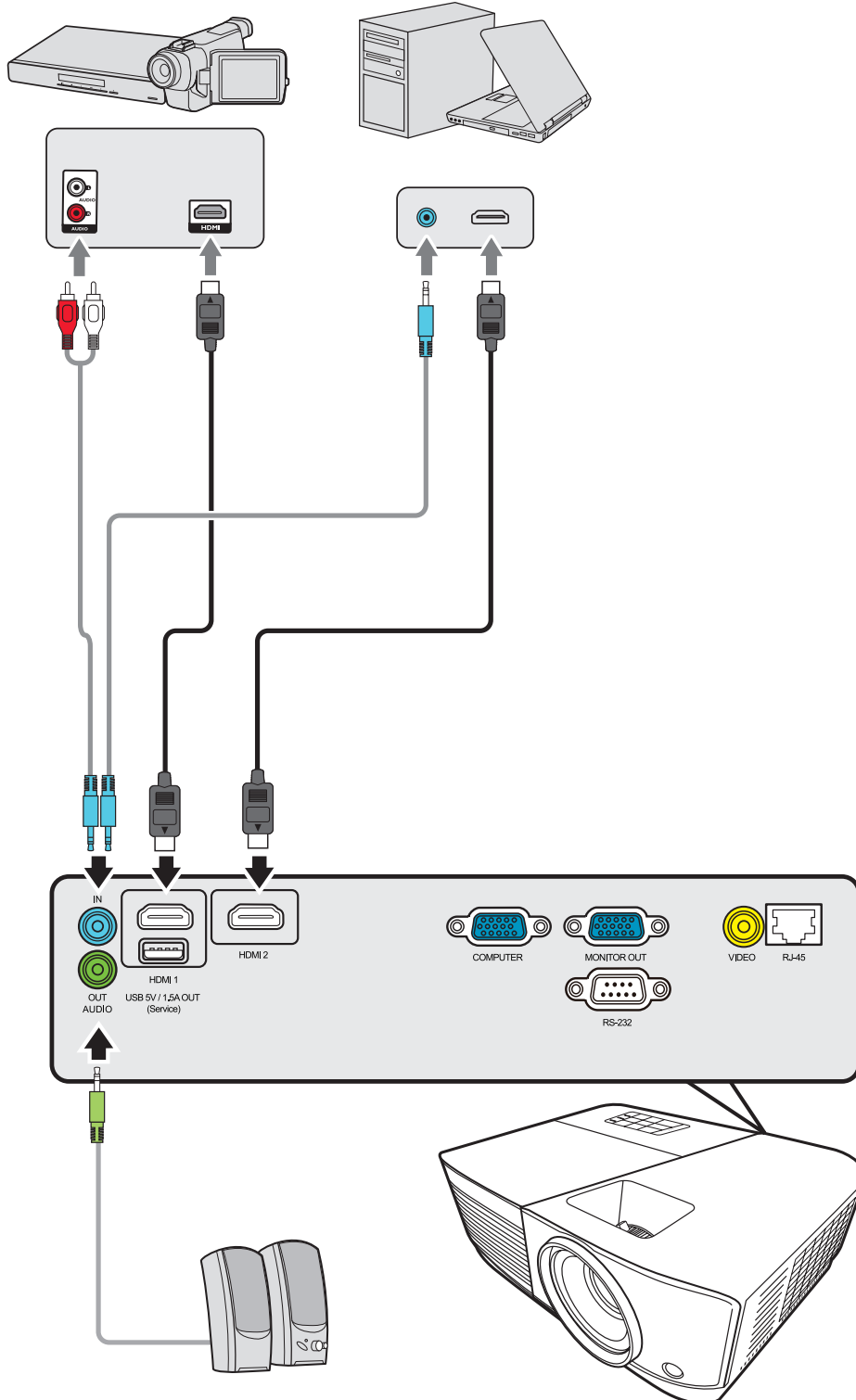


**หมายเหตุ:** เมื่อติดตั้งโปรเจคเตอร์ ให้นำอุปกรณ์ตัดการเชื่อมต่อที่เข้าถึงได้ง่ายมาใช้กับสายไฟแบบคงที่ หรือเชื่อมต่อปลั๊กไฟเข้ากับเต้าเสียบที่เข้าถึงได้ง่ายใกล้ตัวเครื่อง หากมีความผิดปกติเกิดขึ้นระหว่างการใช้งานโปรเจคเตอร์ ให้ใช้อุปกรณ์ตัดการเชื่อมต่อเพื่อปิดไฟ หรือถอดปลั๊กไฟออก

# เชื่อมต่อกับแหล่งสัญญาณวิดีโอ

## การเชื่อมต่อ HDMI

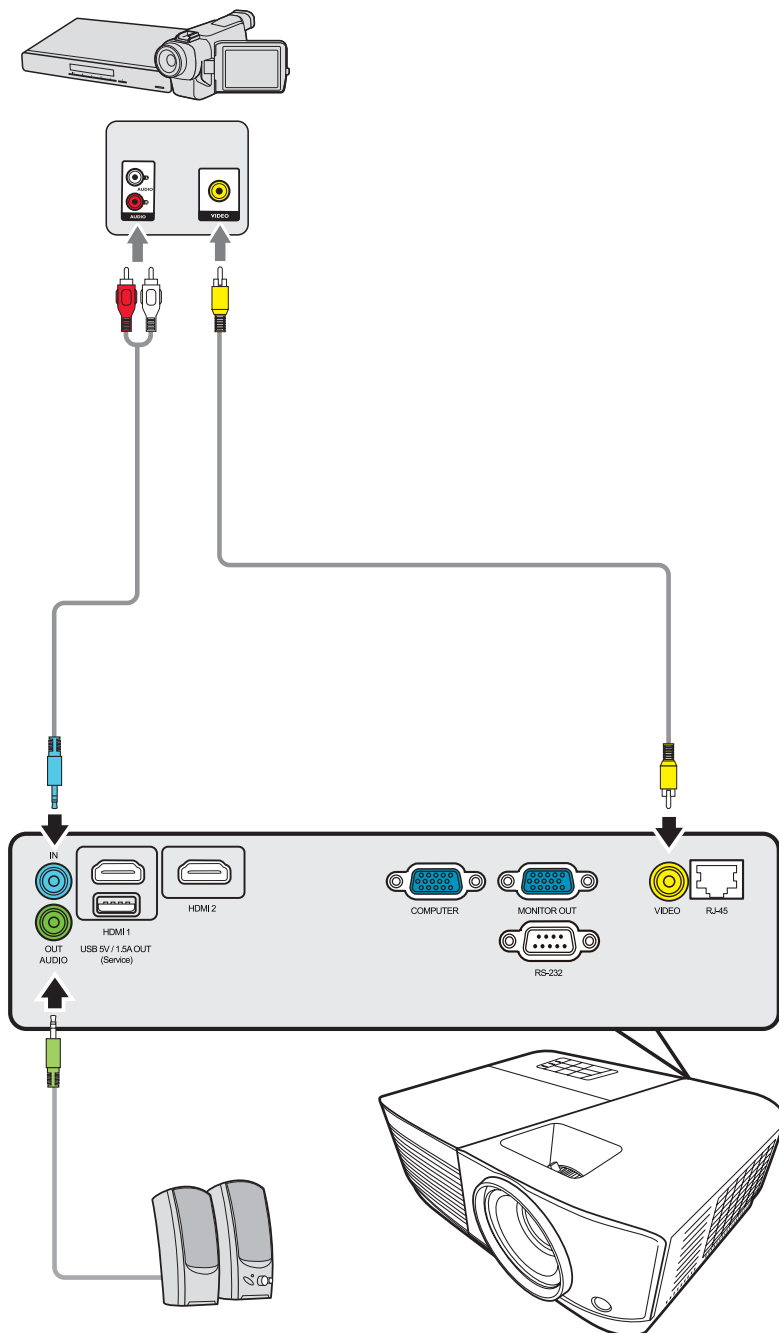
เชื่อมต่อปลายด้านหนึ่งของสายเคเบิล HDMI เข้ากับพอร์ต HDMI ของอุปกรณ์วิดีโอของคุณ จากนั้นเชื่อมต่อปลายอีกด้านของสายเคเบิลเข้ากับพอร์ต **HDMI 1** หรือ **HDMI 2** ของโปรเจคเตอร์ของคุณ





## การเชื่อมต่อ Composite Video

เชื่อมต่อปลายด้านหนึ่งของสายเคเบิลวิดีโอเข้ากับพอร์ตวิดีโอของอุปกรณ์วิดีโอของคุณ จากนั้นเชื่อมต่อปลายอีกด้านของสายเคเบิลเข้ากับพอร์ต **VIDEO** ของโปรเจคเตอร์ของคุณ



# การเชื่อมต่อกับแหล่งสัญญาณคอมพิวเตอร์

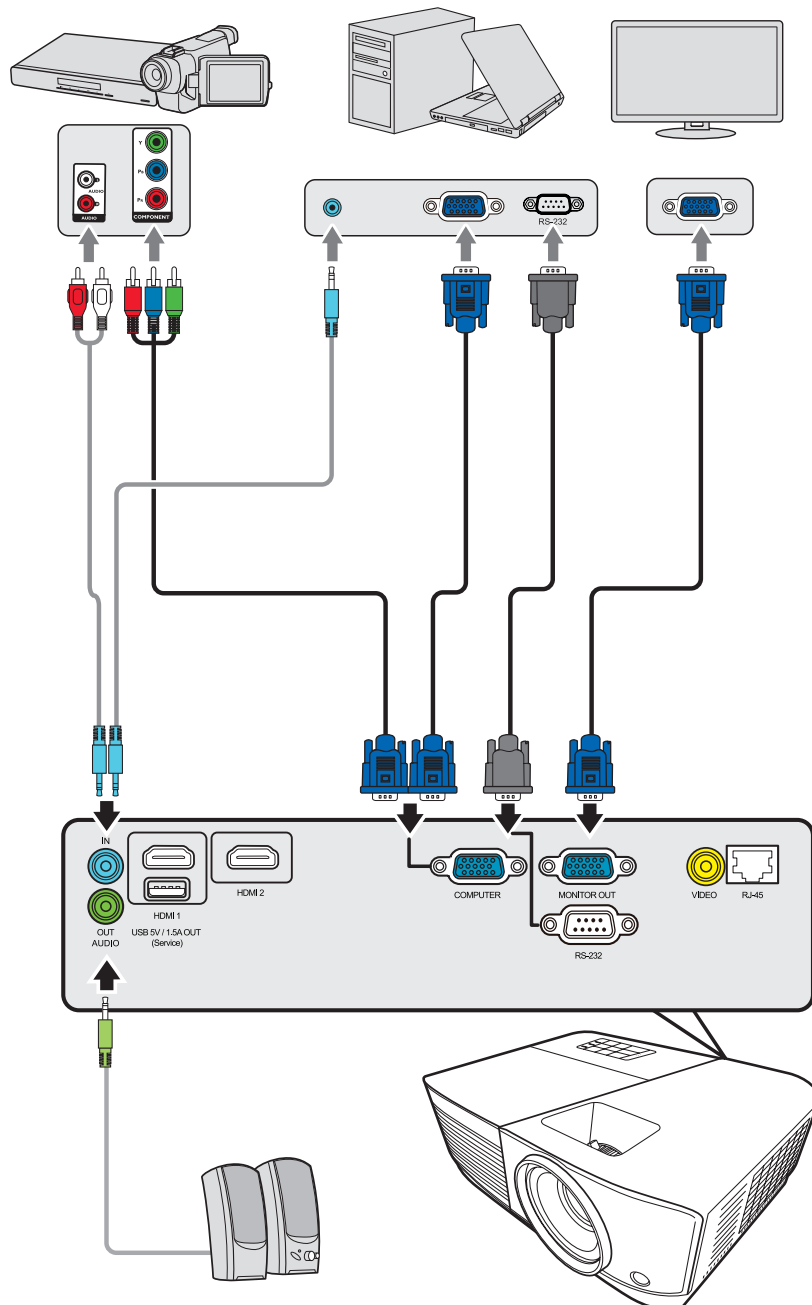
## การเชื่อมต่อ VGA

เชื่อมต่อปลายด้านหนึ่งของสายเคเบิล VGA เข้ากับพอร์ต VGA ของคอมพิวเตอร์ของคุณ จากนั้นเชื่อมต่อปลายอีกด้านของสายเคเบิลเข้ากับพอร์ต **COMPUTER IN** ของโปรเจคเตอร์ของคุณ

หมายเหตุ: โน้ตบุ๊กบางรุ่นไม่มีการเปิดพอร์ตแสดงผลภายนอกไว้โดยอัตโนมัติเมื่อเชื่อมต่อกับโปรเจคเตอร์ คุณอาจต้องปรับการตั้งค่าการฉายภาพของโน้ตบุ๊กของคุณ

## การเชื่อมต่อ VGA Out

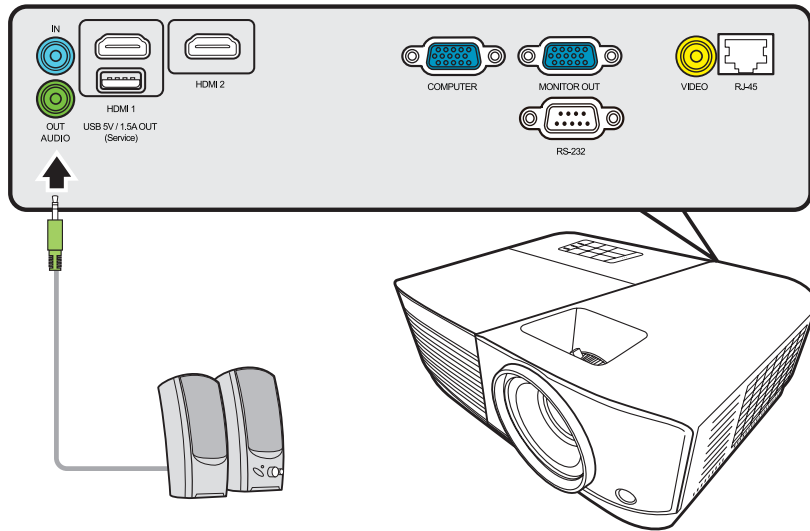
หลังเริ่มการเชื่อมต่อ VGA เชื่อมต่อปลายด้านหนึ่งของสายเคเบิล VGA เข้ากับพอร์ต VGA ของจอภาพของคุณ จากนั้นเชื่อมต่อปลายอีกด้านของสายเคเบิลเข้ากับพอร์ต **MONITOR OUT** ของโปรเจคเตอร์ของคุณ



# การเชื่อมต่อสัญญาณเสียง

โปรเจคเตอร์นี้มีการติดตั้งลำโพงอยู่ อย่างไรก็ตามคุณสามารถเชื่อมต่อลำโพงภายนอกเข้ากับพอร์ต **AUDIO OUT** ของโปรเจคเตอร์

**หมายเหตุ:** สัญญาณเสียงออกถูกควบคุมโดยการตั้งค่า **ระดับเสียง** และ **ปิดเสียง** ของโปรเจคเตอร์



# การใช้งาน

## การเปิด/ปิดโปรเจคเตอร์

### การเริ่มต้นใช้งานโปรเจคเตอร์

1. กดปุ่ม พลังงาน เพื่อเปิดโปรเจคเตอร์
2. หลอดไฟจะสว่างขึ้นและ "เสียงเปิด/ปิดเครื่อง" จะถูกเล่น
3. ไฟแสดงสถานะพลังงานจะติดเป็น สีเขียว เมื่อเปิดโปรเจคเตอร์

#### หมายเหตุ:

- หากโปรเจคเตอร์ยังร้อนอยู่จากการใช้ก่อนหน้านี้ พัดลมระบายความร้อนจะทำงาน 90 วินาทีก่อนจะเปิดหลอดไฟ
  - เพื่อรักษาอายุระยะเวลาการใช้งานหลอดไฟ เมื่อคุณเปิดเครื่องโปรเจคเตอร์ ให้รออย่างน้อยห้า (5) นาทีก่อนปิดเครื่อง
4. เปิดอุปกรณ์ที่เชื่อมต่อทั้งหมดเช่นโน้ตบุ๊กและโปรเจคเตอร์จะเริ่มค้นหาแหล่งสัญญาณเข้า

หมายเหตุ: หากโปรเจคเตอร์ตรวจพบแหล่งสัญญาณเข้า แถบการเลือกแหล่งสัญญาณจะปรากฏขึ้น หากไม่พบแหล่งสัญญาณเข้า ข้อความ "ไม่มีสัญญาณ" จะปรากฏขึ้น

## การเปิดใช้งานครั้งแรก

หากเปิดใช้เครื่องโปรเจคเตอร์เป็นครั้งแรก ให้เลือกภาษา OSD โดยปฏิบัติตามคำแนะนำบนหน้าจอ



## การปิดเครื่องโปรเจคเตอร์

1. กดปุ่ม **พลังงาน** หรือ **Off** และข้อความยืนยันจะปรากฏขึ้นเพื่อให้คุณกดปุ่ม **พลังงาน** หรือ **Off** เป็นครั้งที่สอง นอกจากนี้คุณสามารถกดปุ่มอื่นๆ เพื่อยกเลิกได้  
**หมายเหตุ:** หาก你不ตอบสนองภายในไม่กี่วินาที ข้อความนั้นจะหายไป
2. เมื่อกระบวนการระบายความร้อนเสร็จสิ้น "**เสียงเปิด/ปิดเครื่อง**" จะถูกเล่น
3. ถอดสายไฟออกจากเต้าเสียบไฟฟ้าหากไม่มีการใช้งานโปรเจคเตอร์เป็นเวลานาน

### หมายเหตุ:

- เพื่อเป็นการรักษาหลอดไฟ เครื่องโปรเจคเตอร์จะไม่ตอบสนองต่อคำสั่ง ในระหว่างการทำให้เครื่องเย็นลง
- ห้ามถอดสายไฟก่อนที่โปรเจคเตอร์จะปิดเครื่องโดยสมบูรณ์

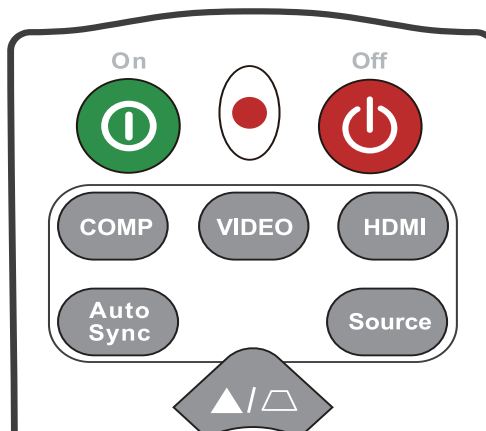
## การเลือกแหล่งสัญญาณเข้า

โปรเจคเตอร์สามารถเชื่อมต่อกับอุปกรณ์หลายๆ ชิ้นในเวลาเดียวกันได้ แต่เครื่องสามารถแสดงภาพเต็มจอได้ครั้งละหนึ่งสัญญาณเท่านั้น

หากคุณต้องการให้โปรเจคเตอร์ค้นหาแหล่งสัญญาณเข้าโดยอัตโนมัติ ตรวจสอบให้แน่ใจว่าฟังก์ชัน **ค้นหาอัตโนมัติ** ในเมนู ระบบ เป็น **เปิด**



สามารถเลือก แหล่งสัญญาณเข้า ด้วยตนเองได้ด้วยการกดปุ่มเลือกแหล่งสัญญาณ ปุ่มใดปุ่มหนึ่งบนรีโมทคอนโทรลหรือโดยการเลื่อนแหล่งสัญญาณเข้าที่มีให้เลือก



ในการเลือกแหล่งสัญญาณเข้าด้วยตนเองให้ทำดังต่อไปนี้:

1. กด **Source** และเมนูการเลือกแหล่งสัญญาณจะปรากฏขึ้น
2. กด ▲/▼ จนกว่าจะสามารถเลือกสัญญาณที่คุณต้องการ และกด **Enter**
3. เมื่อตรวจพบสัญญาณแล้ว ข้อมูลแหล่งภาพที่เลือกจะแสดงที่มุมของจอภาพสองสามวินาที

**หมายเหตุ:** หากมีการเชื่อมต่ออุปกรณ์หลายเครื่องเข้ากับโปรเจคเตอร์ ให้ทำซ้ำขั้นตอน 1-2 เพื่อค้นหาแหล่งสัญญาณอื่น

# การปรับภาพที่ฉาย

## การปรับความสูงและมุมการฉายของโปรเจคเตอร์

โปรเจคเตอร์นี้มาพร้อมขาปรับระดับได้หนึ่ง (1) ขา การปรับขานี้จะเปลี่ยนความสูงของโปรเจคเตอร์และมุมการฉายในแนวตั้ง ปรับขาได้อย่างระมัดระวัง เพื่อปรับตำแหน่งภาพที่ฉายอย่างละเอียด

## การปรับภาพอัตโนมัติ

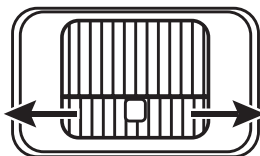
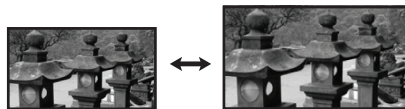
บางครั้ง คุณอาจต้องการปรับคุณภาพของภาพให้เหมาะสม เพื่อทำการปรับ กด **Auto Sync** บนรีโมทคอนโทรล ภายในห้า (5) วินาที ฟังก์ชันการปรับค่าโดยอัตโนมัติแบบอัจฉริยะในตัวเครื่องจะปรับค่าความถี่และนาฬิกาอีกครั้ง เพื่อให้รูปภาพมีคุณภาพที่ดีที่สุด

เมื่อเสร็จสิ้นแล้ว ข้อมูลแหล่งสัญญาณปัจจุบันจะปรากฏขึ้นที่มุมซ้ายบนเป็นเวลาสาม (3) วินาที

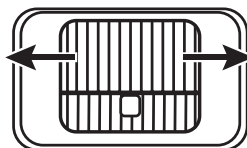
**หมายเหตุ:** ฟังก์ชันนี้จะมีให้เลือกเมื่อเลือกสัญญาณ PC D-Sub (RGB/COMPUTER IN แอนะล็อก) แล้วเท่านั้น

## การปรับขนาดและความคมชัดของภาพแบบละเอียด

เพื่อปรับภาพที่ฉายให้ได้ขนาดที่คุณต้องการ ให้หมุนตัวหมุนปรับการซูม



เพื่อปรับปรุงความคมชัดของภาพให้หมุนตัวหมุนเพื่อปรับโฟกัส



## การปรับแก้ไขภาพบิดเบี้ยว

ภาพผิดเพี้ยนคือ กรณีที่ภาพซึ่งฉายจะกลายเป็นรูปสี่เหลี่ยมคางหมูเนื่องจากมุมการฉาย

เพื่อทำการแก้ไข นอกเหนือจากปรับความสูงของโปรเจคเตอร์แล้ว คุณอาจ:

- ด้วยการใช้รีโมทคอนโทรล

1. Press / to display the keystone correction page.

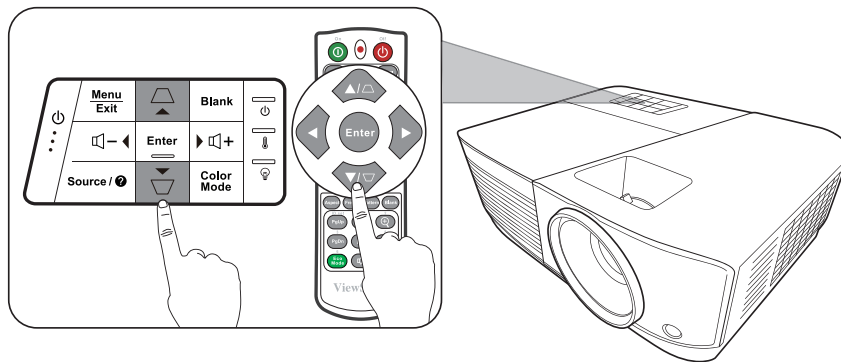
2. กด  เพื่อแก้ไขภาพบิดเบี้ยวที่ด้านบนของภาพ กดปุ่ม  เพื่อแก้ไขภาพบิดเบี้ยวที่ด้านล่างของภาพ

- ด้วยการใช้รีโมทเมนู OSD

1. เปิดเมนู OSD และไปยังเมนู แสดงผล > **V Keystone (ปรับภาพสี่เหลี่ยมคางหมูแนวตั้ง)**

2. กด **Enter**

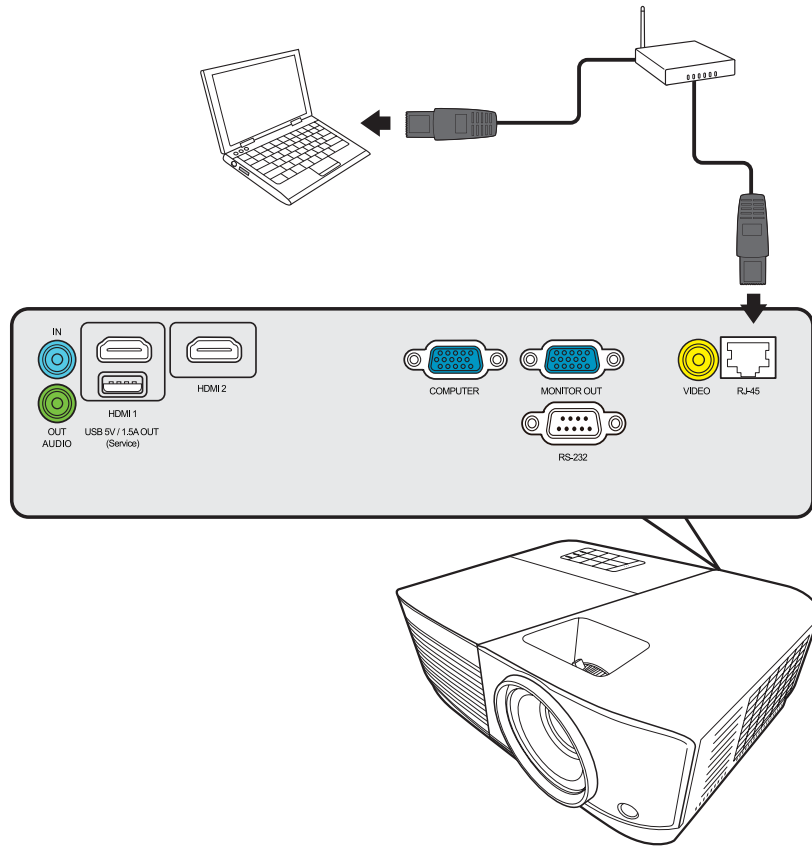
3. กด  เพื่อแก้ไขภาพบิดเบี้ยวที่ด้านบนของภาพ กดปุ่ม  เพื่อแก้ไขภาพบิดเบี้ยวที่ด้านล่างของภาพ





# การควบคุมโปรเจคเตอร์ผ่านสภาพแวดล้อม LAN

โปรเจคเตอร์นี้สนับสนุนซอฟต์แวร์ Crestron® ด้วยการตั้งค่าที่ถูกต้องสำหรับเมนูการตั้งค่าการควบคุม LAN คุณสามารถจัดการโปรเจคเตอร์จากคอมพิวเตอร์โดยใช้เว็บเบราว์เซอร์เมื่อคอมพิวเตอร์และโปรเจคเตอร์เชื่อมต่ออย่างถูกต้องกับเครือข่ายท้องถิ่นเดียวกัน



## การกำหนดการตั้งค่าการควบคุม LAN

- หากคุณอยู่ในสภาพแวดล้อม DHCP:
  1. ใช้สายเคเบิล RJ45 และเชื่อมต่อปลายข้างหนึ่งเข้ากับแจ็กสัญญาณ RJ45 LAN ของโปรเจคเตอร์และปลายอีกข้างหนึ่งเข้ากับพอร์ต RJ45
  2. เปิดเมนู OSD และไปยังเมนู **ขั้นสูง** > **การตั้งค่าควบคุม LAN** กด **Enter** เพื่อแสดงหน้า **การตั้งค่าควบคุม LAN** หรือคุณสามารถกด **Network** เพื่อเปิดเมนู **การตั้งค่าควบคุม LAN** โดยตรง
  3. ไฮไลต์ **การตั้งค่า LAN** และกด **◀ / ▶** เพื่อเลือก **เปิดใช้ DHCP**
  4. กด **▼** เพื่อไฮไลต์ **ประยุกต์ใช้** และกด **Enter**
  5. โปรดรอสประมาณ 15 - 20 วินาทีแล้วจึงเข้าสู่หน้า **การตั้งค่า LAN** อีกครั้ง การตั้งค่า **IP Address** โปรเจคเตอร์, **Subnet Mask**, **เกตเวย์เบื้องต้น**, **เซิร์ฟเวอร์ DNS** จะถูกแสดง จดบันทึกที่อยู่ IP ที่แสดงในแถว **IP Address** โปรเจคเตอร์

### หมายเหตุ:

- หากว่า **IP Address** โพรเจคเตอร์ ยังคงไม่ปรากฏ ให้ติดต่อผู้ดูแลระบบเครือข่ายของคุณ
- หากเชื่อมต่อสายเคเบิล RJ45 ไม่ถูกต้อง การตั้งค่า **IP Address** โพรเจคเตอร์, **Subnet Mask**, **เกตเวย์เบื้องต้น** และ **เซิร์ฟเวอร์ DNS** จะแสดงเป็น 0.0.0.0 ตรวจสอบให้แน่ใจว่าเชื่อมต่อสายเคเบิลอย่างถูกต้องแล้วและทำตามขั้นตอนด้านบนอีกครั้ง
- หากคุณต้องการเชื่อมต่อกับโปรเจคเตอร์ในโหมดสแตนด์บาย ให้ตั้งค่า **ควบคุมLANสแตนด์บาย** เป็น **เปิด** ในเมนู **ขั้นสูง > การตั้งค่าควบคุม LAN**

- หากคุณอยู่ในสภาพแวดล้อมที่ไม่ใช่ DHCP:

1. ทำซ้ำขั้นตอนที่ 1-2 ด้านบน
2. ไล่ไลต์ การตั้งค่า **LAN** และกด ◀ / ▶ เพื่อเลือก **IPแบบคงที่**
3. ติดต่อผู้ดูแลระบบของคุณเพื่อขอข้อมูลเกี่ยวกับการตั้งค่า **IP Address** โพรเจคเตอร์, **Subnet Mask**, **เกตเวย์เบื้องต้น**, **เซิร์ฟเวอร์ DNS**
4. กด ▲/▼ เพื่อเลือกรายการที่คุณต้องการแก้ไขและกด **Enter**
5. กด ◀ / ▶ เพื่อเลื่อนเคอร์เซอร์และกด ▲/▼ เพื่อป้อนค่า
6. เพื่อบันทึกการตั้งค่า กด **Enter** หากคุณไม่ต้องการบันทึกการตั้งค่า กด **Exit**
7. กด ▼ เพื่อไล่ไลต์ **ประยุกต์ใช้** และกด **Enter**

### หมายเหตุ:

- หากเชื่อมต่อสายเคเบิล RJ45 ไม่ถูกต้อง การตั้งค่า **IP Address** โพรเจคเตอร์, **Subnet Mask**, **เกตเวย์เบื้องต้น**, **เซิร์ฟเวอร์ DNS** จะแสดงเป็น 0.0.0.0 ตรวจสอบให้แน่ใจว่าเชื่อมต่อสายเคเบิลอย่างถูกต้องแล้วและทำตามขั้นตอนด้านบนอีกครั้ง
- หากคุณต้องการเชื่อมต่อกับโปรเจคเตอร์ในโหมดสแตนด์บาย ต้องแน่ใจว่าคุณได้เลือก **IPแบบคงที่** และได้รับข้อมูล **IP Address** โพรเจคเตอร์, **Subnet Mask**, **เกตเวย์เบื้องต้น** และ **เซิร์ฟเวอร์ DNS** เมื่อโปรเจคเตอร์เปิดแล้ว

## การควบคุมโปรเจคเตอร์ผ่านเว็บเบราว์เซอร์

เมื่อคุณมีที่อยู่ IP ที่ถูกต้องสำหรับโปรเจคเตอร์และโปรเจคเตอร์เปิดหรืออยู่ในโหมดสแตนด์บาย คุณสามารถใช้คอมพิวเตอร์ที่อยู่ในเครือข่ายท้องถิ่นเดียวกันเพื่อควบคุมโปรเจคเตอร์ได้

### หมายเหตุ:

- หากคุณใช้ Microsoft Internet Explorer ตรวจสอบให้แน่ใจว่าเป็นเวอร์ชัน 7.0 ขึ้นไป
- ภาพหน้าจอในคู่มือนี้ใช้สำหรับการอ้างอิงเท่านั้น และอาจแตกต่างจากการตีพิมพ์จริง
- โปรดให้ความสำคัญกับข้อจำกัดของความยาวอินพุต (รวมถึงช่องว่างและปุ่มวรรคตอนอื่นๆ) ในรายการด้านล่าง:

รายการหมวดหมู่		ความยาวของอินพุต	จำนวนตัวอักษรสูงสุด
Network Settings (การตั้งค่าเครือข่าย)	Network (เครือข่าย)	DHCP/Manual (DHCP/การระบุด้วยตนเอง)	(ไม่ระบุ)
		IP Address (ที่อยู่ IP)	XXX.XXX.XXX.XXX
		Subnet mask (ซับเน็ตมาสก์)	XXX.XXX.XXX.XXX
		Gateway (เกตเวย์)	XXX.XXX.XXX.XXX
		DNS Server (เซิร์ฟเวอร์ DNS)	XXX.XXX.XXX.XXX
	AMX device discovery (การค้นพบอุปกรณ์ AMX)	(ไม่ระบุ)	
	Password (รหัสผ่าน)	Administrator (ผู้ดูแลระบบ)	(ไม่ระบุ)
		New Password (รหัสผ่านใหม่)	8
		Confirm Password (ยืนยันรหัสผ่าน)	8
	SNMP	SysLocation	22
		SysName	22
		SysContact	22
Email Alert (อีเมลแจ้งเตือน)	Email Setting (การตั้งค่าอีเมล)	To (ถึง)	40
		Cc	40
		Subject (เรื่อง)	40
		From (จาก)	40
	SMTP Setting (การตั้งค่า SMTP)	Server (เซิร์ฟเวอร์)	30
		User Name (ชื่อผู้ใช้)	21
		Password (รหัสผ่าน)	14
	Alert Condition (เงื่อนไขการแจ้งเตือน)	Fan Error (ข้อผิดพลาดของพัดลม)	(ไม่ระบุ)
		Lamp Error (ข้อผิดพลาดของหลอดไฟ)	(ไม่ระบุ)
		Over Temperature (อุณหภูมิเกิน)	(ไม่ระบุ)
Submit (ส่ง)		(ไม่ระบุ)	
Issue Test Mail (ออกเมลทดสอบ)	(ไม่ระบุ)		

หมายเหตุ: ไม่อนุญาตให้ใช้ / > < \$ % + \ ` " ' "

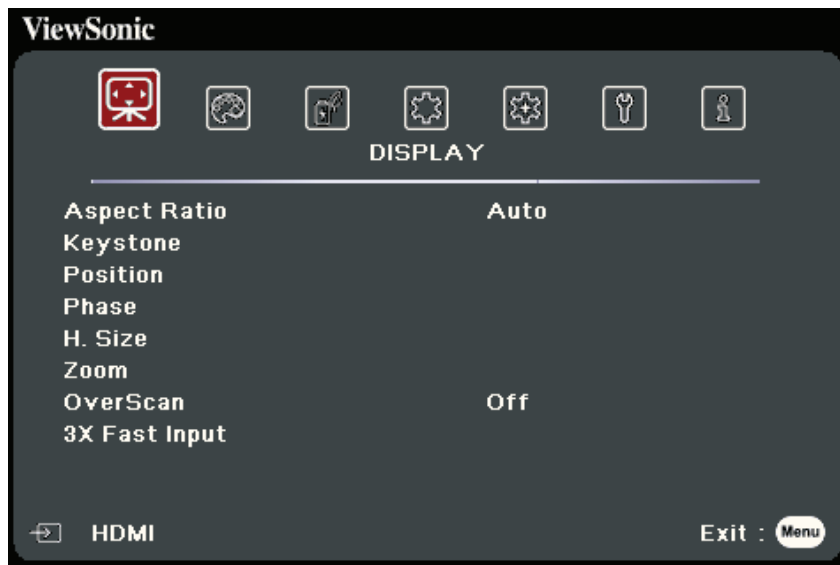
# ฟังก์ชันเมนู

ส่วนนี้จะแนะนำเมนูการแสดงผลบนหน้าจอ (OSD) และตัวเลือกต่าง ๆ

## การใช้งานเมนู On-Screen Display (OSD) โดยทั่วไป

**หมายเหตุ:** ภาพหน้าจอ OSD ในคู่มือนี้ใช้สำหรับการอ้างอิงเท่านั้น และอาจแตกต่างจากการดีไซน์จริง การตั้งค่า OSD ต่อไปนี้บางอย่างอาจไม่มีให้เลือกโปรดอ้างอิง OSD จริงของโปรเจคเตอร์ของคุณ

เครื่องโปรเจคเตอร์มีเมนูบนหน้าจอ (OSD) ที่ปรับแต่งได้อย่างหลากหลาย เมนูนี้สามารถเข้าถึงได้โดยการกด **Menu** บนโปรเจคเตอร์หรือรีโมทคอนโทรล



1. กด ◀ / ▶ เพื่อเลือกเมนูหลัก จากนั้นกด **Enter** หรือใช้ ▲ / ▼ เพื่อเข้าถึงรายการเมนูย่อย
2. กด ▲ / ▼ เพื่อเลือกตัวเลือกเมนู จากนั้นกด **Enter** เพื่อแสดงเมนูย่อยหรือกด ◀ / ▶ เพื่อปรับ/เลือกการตั้งค่า

**หมายเหตุ:** ตัวเลือกเมนูย่อยบางตัวอาจมีเมนูย่อยอื่นอีก ในการเข้าสู่เมนูย่อยให้กด **Enter** ใช้ ▲ / ▼ หรือ ◀ / ▶ เพื่อปรับ/เลือกการตั้งค่า

## ต้นไม้เมนู On-Screen Display (OSD)

เมนูหลัก	เมนูย่อย	ตัวเลือกเมนู	
แสดงผล	อัตราส่วนภาพ	อัตโนมัติ	
		4:3	
		16:9	
		16:10	
		เนทีฟ	
	แก้ไขภาพบิดเบี้ยว	แนวตั้ง	-40~40
	ตำแหน่ง	X: -5 ~ 5, Y: -5 ~ 5	
	เฟส	0~31	
	ขนาดภาพแนวนอน	-15~15	
	ซูม	0.8X ~2.0X	
	สแกนภาพ	ปิด/1/2/3/4/5	
	3X Fast Input	ไม่ได้ทำงานอยู่	
		ใช้งานอยู่	

เมนูหลัก	เมนูย่อย	ตัวเลือกเมนู		
ภาพ	โหมดสี	สว่างที่สุด		
		การนำเสนอ		
		มาตรฐาน		
		ภาพถ่าย		
		ภาพยนตร์		
		ผู้ใช้ 1		
		ผู้ใช้ 2		
	ความสว่าง	0~100		
	ความเข้ม	-50~50		
	อุณหภูมิสี	8000K/6500K/5500K		
		เกนสีแดง	0~100	
		เกนสีเขียว	0~100	
		เกนสีน้ำเงิน	0~100	
		ออฟเซตสีแดง	-50~+50	
		ออฟเซตสีเขียว	-50~+50	
		ออฟเซตสีน้ำเงิน	-50~+50	
	ขั้นสูง	สี	-50~50	
		สีอ่อน	-50~50	
		ความคมชัด	0~31	
		แกรมม่า	1.8/2.0/2.2/2.35/2.5/ Cubic/sRGB	
		Brilliantcolor	ปิด/1/2/3/4/5/6/7/8/ 9/10	
		Noise Reduction	0~31	
		การจัดการสี	สีหลัก	
			สี	
			ความอิมิตัวของสี	
			อัตราขยาย	
	รีเซ็ตการตั้งค่าสี	รีเซ็ต		
ยกเลิก				

เมนูหลัก	เมนูย่อย	ตัวเลือกเมนู		
POWER MANAGEMENT	เปิดเครื่องอัตโนมัติ	สัญญาณ	ไม่ใช้/VGA/HDMI/ทั้งหมด	
		CEC	ไม่ใช้/เปิดใช้	
		เปิดเครื่องโดยตรง	ไม่ใช้/เปิดใช้	
	พลังงานสมาร์ท	ปิดเครื่องอัตโนมัติ	ไม่ใช้/10 นาที/20 นาที/30 นาที	
		ตั้งเวลาปิดเครื่อง	ไม่ใช้/30 นาที/1 ชม./2 ชม./3 ชม./4 ชม./8 ชม./12 ชม.	
		การประหยัดพลังงาน	ไม่ใช้/เปิดใช้	
	การตั้งค่าสแตนด์บาย	ลูปทรี VGA	ปิด/เปิด	
		พาสทรีเสียง	ปิด/เปิด	
	ปิดเครื่องด่วน	ไม่ใช้		
		เปิดใช้		
	พลังงาน USB A	เปิด		
		ปิด		
	ทั่วไป	ตั้งค่าเสียง	ปิดเสียง	ปิด/เปิด
			ระดับเสียงสำหรับระบบเสียง	0~20
เสียงเปิด/ปิดเครื่อง			ปิด/เปิด	
ตัวตั้งเวลาการนำเสนอ		ระยะเวลาตั้งตั้งเวลา	1~240 ม.	
		แสดงตัวตั้งเวลา	เสมอ/1 นาที/2 นาที/3 นาที/ไม่	
		ตำแหน่งตัวตั้งเวลา	ซ้ายบน/ซ้ายล่าง/ขวาบน/ขวาล่าง	
		วิธีนับของตัวตั้งเวลา	ย้อนกลับ/เดินหน้า	
		เตือนเสียง	ปิด/เปิด	
		เริ่มการนับ/ปิด		
		รูปแบบ		
ตั้งเวลาปิดหน้าจอ		ปิด		
		การ์ดทดสอบ		
ตั้งเวลาปิดหน้าจอ			ไม่ใช้/5 นาที/10 นาที/15 นาที/20 นาที/25 นาที/30 นาที	

เมนูหลัก	เมนูย่อย	ตัวเลือกเมนู	
ทั่วไป	ข้อความ	ปิด	
		เปิด	
	หน้าจอเริ่มต้น	ดำ	
		น้ำเงิน	
		ViewSonic	
ขั้นสูง	การตั้งค่า 3D	ซิงค์ 3D	อัตโนมัติ
			ปิด
			ลำดับโครงภาพ
			เฟรมแพ็คกิ้ง
			จากด้านบนลงล่าง
			วางด้านข้าง
		ซิงค์ 3D กลับด้าน	ไม่ใช่/กลับด้าน
	บันทึกการตั้งค่า 3D	ใช่/ไม่	
	การตั้งค่า HDMI	ฟอร์แมต HDMI	อัตโนมัติ/RGB/YUV
		ช่วง HDMI	อัตโนมัติ/เพิ่มคุณภาพ/ปกติ
	การตั้งค่าควบคุม LAN	การตั้งค่า LAN	เปิดใช้ DHCP/IP แบบคงที่
		IP Address โปรเจคเตอร์	
		Subnet Mask	
		เกตเวย์เบื้องต้น	
		เซิร์ฟเวอร์ DNS	
ควบคุม LAN สแตนด์บาย		ปิด/เปิด	
ประยุกต์ใช้			

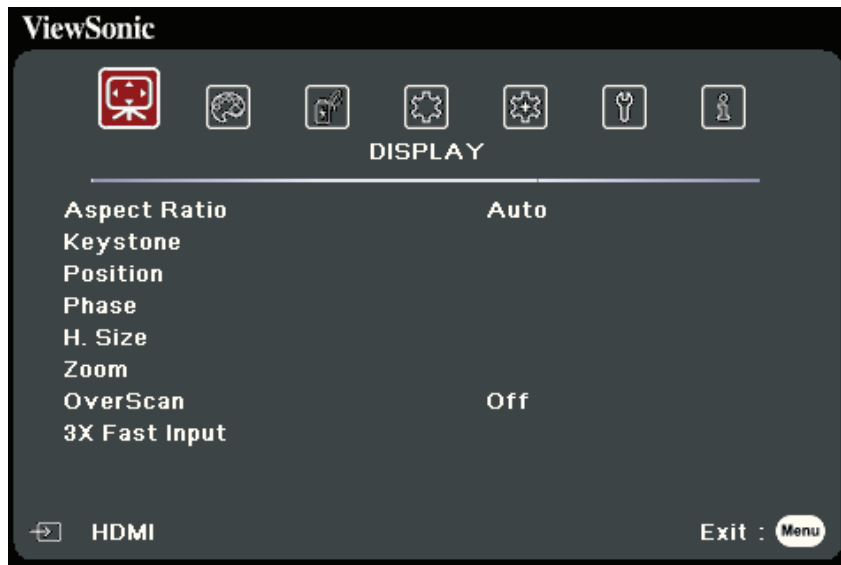


เมนูหลัก	เมนูย่อย	ตัวเลือกเมนู		
ขั้นสูง	การตั้งค่าแหล่งแสง	โหมดแหล่งแสง	ปกติ/Eco/Dynamic Eco/ ประหยัดมาก	
		รีเซ็ตชั่วโมงแหล่งแสง	รีเซ็ต/ยกเลิก	
		ข้อมูลชั่วโมงแหล่งแสง	เวลาในการใช้แหล่งกำเนิดไฟ	ปกติ
			Eco	
			Dynamic Eco	
			ประหยัดมาก	
			ชั่วโมงแหล่งแสงที่เทียบเท่า	
	คำบรรยาย	เปิดคำบรรยาย	ปิด/เปิด	
		เวอร์ชันคำบรรยาย	CC1/CC2/CC3/CC4	
	รีเซ็ตการตั้งค่า	รีเซ็ต		
ยกเลิก				
ระบบ	ภาษา	ตัวเลือก OSD หลายภาษา		
	ตำแหน่งโปรเจคเตอร์	พื้นด้านหน้า		
		พื้นด้านหลัง		
		เพดานด้านหลัง		
		เพดานด้านหน้า		
	ตั้งค่าเมนู	เวลาแสดงผลเมนู	5 วินาที/10 วินาที/ 15 วินาที/20 วินาที/ 25 วินาที/30 วินาที	
		ตำแหน่งเมนู	กึ่งกลาง/ซ้ายบน/ ขวาบน/ซ้ายล่าง/ ขวาล่าง	
	โหมดอัลติจูดสูง	ปิด		
		เปิด		
	ค้นหาด่วนอัตโนมัติ	ปิด		
		เปิด		
	ตั้งค่าความปลอดภัย	เปลี่ยนรหัสผ่าน		
Power on Lock (ล็อค การเปิดเครื่อง)		ปิด/เปิด		

เมนูหลัก	เมนูย่อย	ตัวเลือกเมนู	
ระบบ	ล๊อคปุ่มที่แผงควบคุม	ปิด	
		เปิด	
	รหัสรีโมทคอนโทรล	1/2/3/4/5/6/7/8	
	วิธีการควบคุม	RS-232	
		USB	
อัตราการถ่ายโอนข้อมูล	2400/4800/9600/14400/19200/38400/57600/115200		
ข้อมูล	แหล่งภาพ		
	โหมดสี		
	ความละเอียด		
	ระบบสี		
	ที่อยู่ IP		
	MAC Address		
	เฟิร์มแวร์เวอร์ชัน		
	3X Fast Input		
	S/N		

## เมนูแสดงผล

1. กดปุ่ม **Menu** เพื่อแสดงเมนูบนหน้าจอ (OSD)
2. กด ◀ / ▶ เพื่อเลือกเมนู **แสดงผล** จากนั้นกด **Enter** หรือใช้ ▲ / ▼ เพื่อเข้าถึงเมนู **แสดงผล**



3. กด ▲ / ▼ เพื่อเลือกตัวเลือกเมนู จากนั้นกด **Enter** เพื่อแสดงเมนูย่อยหรือกด ◀ / ▶ เพื่อปรับ/เลือกการตั้งค่า

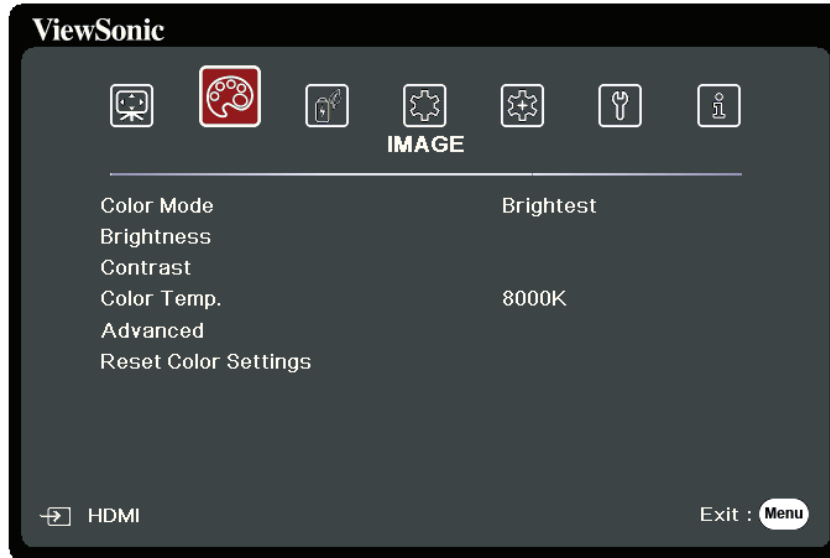
**หมายเหตุ:** ตัวเลือกเมนูย่อยบางตัวอาจมีเมนูย่อยอื่นอีก ในการเข้าสู่เมนูย่อยให้กด **Enter** ใช้ ▲ / ▼ หรือ ◀ / ▶ เพื่อปรับ/เลือกการตั้งค่า

ตัวเลือกเมนู	คำอธิบาย
อัตราส่วนภาพ	<p><u>อัตโนมัติ</u> ปรับสัดส่วนขนาดของภาพให้เท่ากับความละเอียดปกติของโปรเจคเตอร์ ตามความกว้างแนวนอนของภาพ การตั้งค่านี้เหมาะกับภาพที่รับเข้ามาซึ่งไม่ได้มีอัตราส่วน 4:3 หรือ 16:9 และคุณต้องการใช้ประโยชน์สูงสุดจากจอภาพโดยไม่ต้องทำการเปลี่ยนแปลง อัตราส่วนภาพของภาพ</p> <p><u>4:3</u> เป็นการปรับขนาดภาพเพื่อให้สามารถแสดงกลางจอภาพในอัตราส่วนภาพ 4:3 การตั้งค่านี้เหมาะสมที่สุดสำหรับภาพ 4:3 เช่น จอภาพคอมพิวเตอร์ ที่รีซันด์ความละเอียดมาตรฐาน และภาพยนตร์ DVD ที่มีอัตราส่วนภาพ 4:3 เนื่องจากเครื่องจะแสดงโดยไม่มีเปลี่ยนแปลงอัตราส่วนภาพ</p> <p><u>16:9</u> เป็นการปรับขนาดภาพเพื่อให้สามารถแสดงกลางจอภาพในอัตราส่วนภาพ 16:9 การตั้งค่านี้เหมาะสมที่สุดสำหรับภาพที่มีอัตราส่วน 16:9 อยู่แล้ว เช่น โทรทัศน์ความละเอียดสูง เนื่องจากเครื่องจะแสดงโดยไม่มีเปลี่ยนแปลงอัตราส่วนภาพ</p> <p><u>16:10</u> เป็นการปรับขนาดภาพเพื่อให้สามารถแสดงกลางจอภาพในอัตราส่วนภาพ 16:10 ซึ่งเหมาะสมที่สุดสำหรับภาพในอัตราส่วน 16:10 แล้ว เนื่องจากเป็นการแสดงโดยไม่มีเปลี่ยนแปลงอัตราส่วนภาพ</p> <p><u>เนทีฟ</u> ฉายภาพตามความละเอียดของต้นฉบับและปรับขนาดให้พอดีกับภายในพื้นที่การแสดงผล สำหรับสัญญาณขาเข้าพร้อมความละเอียดที่ต่ำกว่า จะมีการแสดงผลภาพที่ฉายในขนาดดั้งเดิม</p>
แก้ไขภาพบิดเบี้ยว	ปรับภาพผิดเพี้ยนในกรณีที่ภาพซึ่งฉายจะกลายเป็นรูปสี่เหลี่ยมคางหมูเนื่องจากมุมการฉาย
ตำแหน่ง	<p>ปรับตำแหน่งของภาพที่ฉาย</p> <p><b>หมายเหตุ:</b></p> <ul style="list-style-type: none"> <li>• ฟังก์ชันนี้จะมีให้เลือกใช้เมื่อเลือกสัญญาณเข้าพีซีเท่านั้น</li> <li>• ช่วงการปรับอาจแตกต่างกันภายใต้โหมดที่แตกต่างกัน</li> </ul>
เฟส	<p>ปรับแต่งเฟสหน้าพีกาเพื่อลดการบิดเบี้ยวของภาพ</p> <p><b>หมายเหตุ:</b> ฟังก์ชันนี้จะมีให้เลือกใช้เมื่อเลือกสัญญาณเข้าพีซีเท่านั้น</p>
ขนาดภาพแนวนอน	<p>ปรับความกว้างของภาพในแนวนอน</p> <p><b>หมายเหตุ:</b> ฟังก์ชันนี้จะมีให้เลือกใช้เมื่อเลือกสัญญาณเข้าพีซีเท่านั้น</p>

ตัวเลือกเมนู	คำอธิบาย
ซูม	ขยายภาพที่ฉายและให้คุณเลื่อนดูภาพได้
สแกนภาพ	ปรับอัตรา overscan จาก 0% เป็น 5% <b>หมายเหตุ:</b> ฟังก์ชันนี้จะมีให้เลือกใช้เมื่อเลือกสัญญาณเข้า Composite Video หรือ HDMI เท่านั้น
3X Fast Input	ฟังก์ชันนี้เหมาะสำหรับการลดอัตราเฟรม ให้เวลาการตอบสนองอย่างรวดเร็วบนไทมิ่งแบบเนทีฟ เมื่อเปิดใช้งาน การตั้งค่าต่อไปนี้ จะกลับไปเป็นค่ามาตรฐานจากโรงงาน: อัตราส่วนภาพ, แก๊วภาพบิดเบี้ยว, ตำแหน่ง, ซูม, สแกนภาพ <b>หมายเหตุ:</b> ฟังก์ชันนี้จะมีให้เลือกใช้เมื่อไทมิ่งเนทีฟสัญญาณเข้า ถูกเลือก







## เมนูภาพ

1. กดปุ่ม **Menu** เพื่อแสดงเมนูบนหน้าจอ (OSD)
2. กด ◀/▶ เพื่อเลือกเมนู **ภาพ** จากนั้นกด **Enter** หรือใช้ ▲/▼ เพื่อเข้าถึงเมนู **ภาพ**



3. กด ▲/▼ เพื่อเลือกตัวเลือกเมนู จากนั้นกด **Enter** เพื่อแสดงเมนูย่อยหรือกด ◀/▶ เพื่อปรับ/เลือกการตั้งค่า

**หมายเหตุ:** ตัวเลือกเมนูย่อยบางตัวอาจมีเมนูย่อยอื่นอีก ในการเข้าสู่เมนูย่อยให้กด **Enter** ใช้ ▲/▼ หรือ ◀/▶ เพื่อปรับ/เลือกการตั้งค่า

ตัวเลือกเมนู	คำอธิบาย
โหมดสี	<p><u>สว่างที่สุด</u> ปรับความสว่างสูงสุดให้กับภาพที่ฉาย โหมดนี้เหมาะสำหรับการใช้งานในบริเวณที่ต้องการความสว่างมากเป็นพิเศษ เช่น การใช้โปรเจคเตอร์ในห้องที่มีความสว่าง</p> <p><u>การนำเสนอ</u> ออกแบบมาเพื่อการนำเสนอภายใต้สภาพแวดล้อมแสงกลางวัน เพื่อให้เข้ากับการแสดงสีของพีซีและโน้ตบุ๊ก</p> <p><u>มาตรฐาน</u> ออกแบบมาสำหรับสถานการณ์ปกติในสภาพแวดล้อมแสงกลางวัน</p> <p><u>ภาพถ่าย</u> ออกแบบมาเพื่อการดูภาพถ่าย</p> <p><u>ภาพยนตร์</u> สำหรับการเล่นภาพยนตร์, วิดีโอคลิปจากกล่องดิจิตอลหรือ DV ผ่านสัญญาณเข้าของ PC เพื่อการชมภาพในบริเวณที่มืด (แสงน้อย)</p> <p><u>ผู้ใช้ 1/ผู้ใช้ 2</u> ใช้เรียกคืนค่าที่ปรับตั้งไว้ด้วยตนเอง หลังจาก ผู้ใช้ 1/ผู้ใช้ 2 ถูกเลือก เมนูย่อยบางเมนูภายใต้เมนู ภาพ สามารถปรับได้ ตามแหล่งสัญญาณเข้าที่คุณเลือก</p>
ความสว่าง	<p>ค่ายิ่งสูง ความสว่างของภาพจะเพิ่มมากยิ่งขึ้น</p> <p>ปรับตัวเลือกนี้เพื่อให้พื้นที่สีดำของภาพ ปรากฏเป็นสีดำ และรายละเอียดในพื้นที่มืด จะมองเห็นได้ชัดเจนขึ้น</p> <div style="display: flex; justify-content: space-around; align-items: flex-end;"> <div style="text-align: center;">  <p>-30</p> </div> <div style="text-align: center;">  <p>50</p> </div> <div style="text-align: center;">  <p>+80</p> </div> </div>
ความเข้ม	<p>ใช้ตัวเลือกนี้เพื่อตั้งค่าระดับสูงสุดให้สีขาวหลังจากคุณปรับการตั้งค่า ความสว่าง</p> <p>ก่อนหน้านี้</p> <div style="display: flex; justify-content: space-around; align-items: flex-end;"> <div style="text-align: center;">  <p>-30</p> </div> <div style="text-align: center;">  <p>0</p> </div> <div style="text-align: center;">  <p>+40</p> </div> </div>

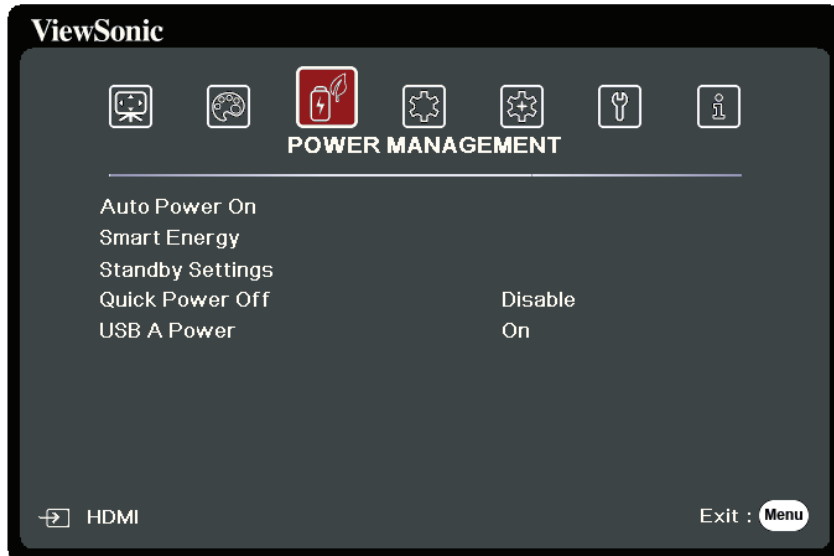
ตัวเลือกเมนู	คำอธิบาย
<p>อุณหภูมิสี</p>	<p><u>8000K</u> ภาพจะออกเป็นสีขาวโทนน้ำเงิน</p> <p><u>6500K</u> ภาพจะรักษาลักษณะสีขาวตามปกติ</p> <p><u>5500K</u> ภาพจะออกเป็นสีขาวโทนแดง</p> <p>เพื่อตั้งค่าอุณหภูมิสีที่กำหนดเอง คุณสามารถปรับรายการต่อไปนี้ได้:</p> <p><u>เกนสีแดง/เกนสีเขียว/เกนสีน้ำเงิน</u> ปรับระดับความเข้มของสีแดง, สีเขียวและสีน้ำเงิน</p> <p><u>ออฟเซตสีแดง/ออฟเซตสีเขียว/ออฟเซตสีน้ำเงิน</u> ปรับระดับความสว่างของสีแดง, สีเขียวและสีน้ำเงิน</p>
<p>ขั้นสูง</p>	<p><u>สี</u> การตั้งค่าให้ต่ำลงจะทำให้ความอิ่มตัวของสีลดน้อยลง หากการตั้งค่านี้สูงเกินไป สีจะดูเข้มมากและอาจดูไม่สมจริง</p> <p><u>สีอ่อน</u> ค่าที่สูงกว่าจะทำให้รูปภาพมีสีเขียวมากขึ้น ในขณะที่ค่าที่ต่ำกว่าจะทำให้รูปภาพมีสีแดงมากขึ้น</p> <p><u>ความคมชัด</u> ค่าที่สูงขึ้นจะทำให้ภาพคมชัดขึ้น ในขณะที่ค่าที่ต่ำลงจะทำให้ภาพดูอ่อนลง</p> <p><u>แกมมา</u> แกมมาหมายถึงระดับความสว่างของระดับสีเทาของโปรเจคเตอร์ <u>Brilliantcolor</u> คุณสมบัตินี้ช่วยด้านอัลกอริทึมของการประมวลสีและเพิ่มระดับของระบบเพื่อช่วยให้มีความสว่างที่สูงขึ้นขณะเดียวกันก็ช่วยให้สีสันของภาพที่ฉายดูสมจริงและมีชีวิตชีวามากยิ่งขึ้น ซึ่งจะช่วยให้เพิ่มความสว่างได้มากกว่า 50% สำหรับภาพที่มีโทนสีกลางๆ ซึ่งเป็นภาพทั่วไปของวิดีโอและภาพธรรมชาติ ซึ่งโปรเจคเตอร์จะถ่ายทอดภาพที่มีสีสันที่สมจริง หากคุณต้องการภาพที่มีคุณภาพให้เลือกระดับที่เหมาะสมกับความต้องการของคุณ</p>



ตัวเลือกเมนู	คำอธิบาย
ขั้นสูง	<p><u>Noise Reduction</u> ฟังก์ชันนี้ลดคลื่นไฟฟ้ารบกวนที่เกิดจากตัวเล่นสื่อที่แตกต่างกัน ยิ่งตั้งค่านี้สูง จะยิ่งมี Noise น้อยลง (ไม่สามารถใช้ได้เมื่อสัญญาณเข้าเป็น HDMI)</p> <p><u>การจัดการสี</u> การควบคุมจัดการสี ควรนำมาพิจารณาใช้ ในการติดตั้งถาวร ในสถานที่ที่มีระดับแสงจำกัด เช่น ห้องประชุมบอร์ด, ห้องเล็กเซอร์ หรือห้องรับชมภาพยนตร์ การควบคุมจัดการสี ช่วยปรับการควบคุมสีอย่างละเอียดเพื่อให้เครื่องสามารถแสดงสีได้อย่างถูกต้องเลือกสีหลักก่อนและปรับช่วง/ค่าในสี, ความอิ่มตัวของสี และ อัตราขยาย</p>
รีเซ็ตการตั้งค่าสี	ตั้งค่าปัจจุบันของภาพให้กลับมาใช้ค่าที่ตั้งมาจากโรงงาน

## เมนูการจัดการพลังงาน

1. กดปุ่ม **Menu** เพื่อแสดงเมนูบนหน้าจอ (OSD)
2. กด ◀ / ▶ เพื่อเลือกเมนู การจัดการพลังงาน จากนั้นกด **Enter** หรือใช้ ▲ / ▼ เพื่อเข้าถึงเมนู การจัดการพลังงาน



3. กด ▲ / ▼ เพื่อเลือกตัวเลือกเมนู จากนั้นกด **Enter** เพื่อแสดงเมนูย่อยหรือกด ◀ / ▶ เพื่อปรับ/เลือกการตั้งค่า

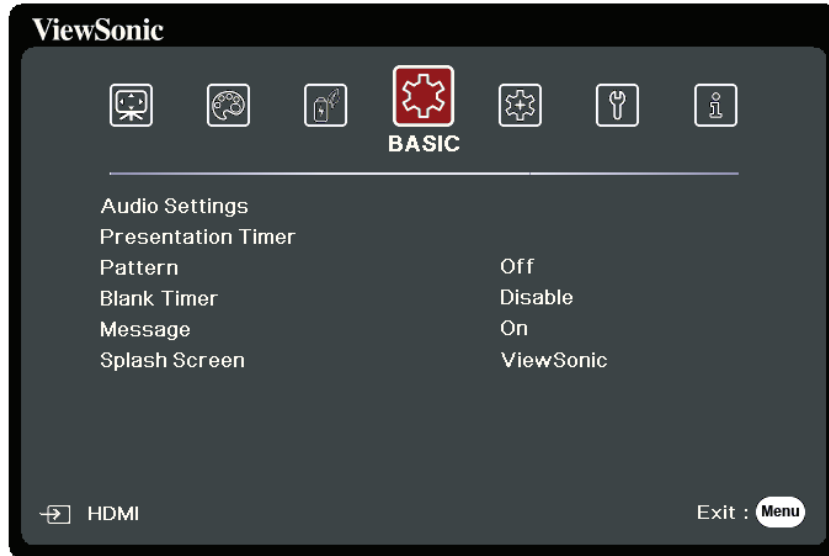
**หมายเหตุ:** ตัวเลือกเมนูย่อยบางตัวอาจมีเมนูย่อยอื่นอีก ในการเข้าสู่เมนูย่อยให้กด **Enter** ใช้ ▲ / ▼ หรือ ◀ / ▶ เพื่อปรับ/เลือกการตั้งค่า

ตัวเลือกเมนู	คำอธิบาย
เปิดเครื่องอัตโนมัติ	<p><u>สัญญาณ</u> การเลือก VGA/HDMI อนุญาตให้โปรเจคเตอร์เปิดโดยอัตโนมัติเมื่อสัญญาณ VGA/HDMI ถูกป้อนผ่านสายเคเบิล VGA/HDMI คุณยังสามารถเลือก ทั้งหมด และโปรเจคเตอร์จะเปิดโดยอัตโนมัติเมื่อได้รับสัญญาณ VGA หรือ HDMI</p> <p><u>CEC</u> โปรเจคเตอร์นี้รองรับฟังก์ชัน CEC (การควบคุมอุปกรณ์อิเล็กทรอนิกส์) สำหรับการเปิด/ปิดการทำงานในแบบซิงโครไนซ์ผ่านการเชื่อมต่อ HDMI กล่าวคือ หากอุปกรณ์ที่รองรับฟังก์ชัน CEC เชื่อมต่อกับสัญญาณเข้า HDMI ของโปรเจคเตอร์ เมื่อปิดเครื่องโปรเจคเตอร์พลังงานที่จ่ายให้อุปกรณ์ที่เชื่อมต่อจะถูกปิดโดยอัตโนมัติ เมื่อมีการเปิดใช้อุปกรณ์ที่เชื่อมต่อไว้ จะมีการเปิดใช้งานเครื่องโปรเจคเตอร์โดยอัตโนมัติด้วยเช่นกัน</p> <p><b>หมายเหตุ:</b></p> <ul style="list-style-type: none"> <li>• เพื่อให้ฟังก์ชัน CEC ทำงานอย่างถูกต้อง ตรวจสอบให้แน่ใจว่าอุปกรณ์เชื่อมต่อกับสัญญาณเข้า HDMI ของโปรเจคเตอร์อย่างถูกต้องผ่านสาย HDMI และฟังก์ชัน CEC นั้นถูกเปิดอยู่</li> <li>• ฟังก์ชัน CEC อาจไม่ทำงาน ทั้งนี้ขึ้นอยู่กับอุปกรณ์ที่เชื่อมต่อ</li> </ul> <p><u>เปิดเครื่องโดยตรง</u> จะยอมให้โปรเจคเตอร์เปิดอัตโนมัติเมื่อมีกระแสไฟผ่านทางสายไฟ</p>
พลังงานสมาร์ท	<p><u>ปิดเครื่องอัตโนมัติ</u> วิธีนี้ช่วยให้โปรเจคเตอร์ปิดอัตโนมัติหลังจากช่วงเวลาที่กำหนดเมื่อไม่มีการตรวจพบแหล่งสัญญาณเข้าเพื่อป้องกันการสูญเสียอายุหลอดไฟโดยไม่จำเป็น</p> <p><u>ตั้งเวลาปิดเครื่อง</u> ช่วยให้สามารถปิดโปรเจคเตอร์โดยอัตโนมัติ หลังจากระยะเวลาหนึ่งตามที่กำหนดไว้ เพื่อป้องกันการเสียหายการใช้งานของหลอดไฟไปโดยไม่จำเป็น</p> <p><u>การประหยัดพลังงาน</u> ลดการใช้พลังงานหากไม่พบแหล่งสัญญาณเข้า เมื่อ เปิดใช้ ถูกเลือก โหมดหลอดไฟโปรเจคเตอร์จะเปลี่ยนเป็นโหมดประหยัดมากหลังจากไม่พบสัญญาณเป็นเวลาห้า (5) นาที ฟังก์ชันนี้จะช่วยป้องกันการสิ้นเปลืองหลอดไฟโดยไม่จำเป็นได้</p>

ตัวเลือกเมนู	คำอธิบาย
การตั้งค่าสแตนด์บาย	<p>ฟังก์ชันด้านล่างมีให้ในโหมดสแตนด์บาย (เสียบเข้าใช้แต่ไม่ได้เปิด)</p> <p><u>รูปทูล VGA</u> เมื่อเลือก เปิด, โปรเจคเตอร์จะส่งสัญญาณออกที่ที่ได้รับจาก COMPUTER IN</p> <p><u>พาสทูลเสียง</u> เมื่อเลือก เปิด, โปรเจคเตอร์จะส่งสัญญาณเสียงออกเมื่อซ็อกเก็ต AUDIO IN และ AUDIO OUT ได้รับการเชื่อมต่ออย่างถูกต้องกับอุปกรณ์ที่เหมาะสม</p>
ปิดเครื่องด่วน	<p><u>เปิดใช้</u> โปรเจคเตอร์จะไม่เข้าสู่กระบวนการระบายความร้อนหลังจากปิดเครื่อง</p> <p><u>ไม่ใช้</u> โปรเจคเตอร์จะเข้าสู่กระบวนการระบายความร้อนตามปกติหลังจากถูกปิด</p> <p><b>หมายเหตุ:</b> หากคุณพยายามเปิดเครื่องใหม่ทันทีหลังจากเครื่องถูกปิด เครื่องอาจไม่สามารถเปิดได้และจะเป็นการเปิดพัดลมระบายความร้อนขึ้นใหม่อีกครั้ง</p>
พลังงาน USB A	เมื่อ เปิด, พอร์ต USB Type A สามารถจ่ายพลังงานและวิธีการควบคุม จะเปลี่ยนเป็น RS-232 โดยอัตโนมัติ

# เมนูทั่วไป

1. กดปุ่ม **Menu** เพื่อแสดงเมนูบนหน้าจอ (OSD)
2. กด ◀/▶ เพื่อเลือกเมนู **ทั่วไป** จากนั้นกด **Enter** หรือใช้ ▲/▼ เพื่อเข้าถึงเมนู **ทั่วไป**



3. กด ▲/▼ เพื่อเลือกตัวเลือกเมนู จากนั้นกด **Enter** เพื่อแสดงเมนูย่อยหรือกด ◀/▶ เพื่อปรับ/เลือกการตั้งค่า

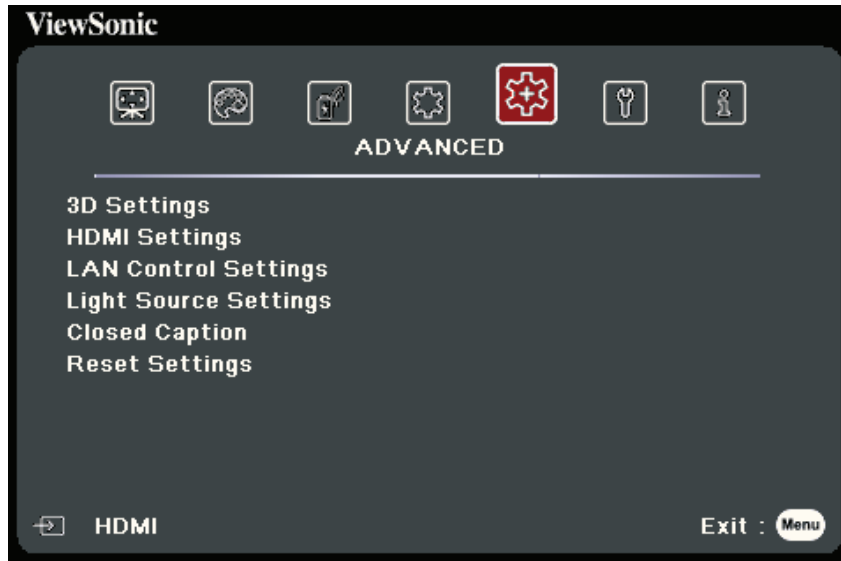
**หมายเหตุ:** ตัวเลือกเมนูย่อยบางตัวอาจมีเมนูย่อยอื่นอีก ในการเข้าสู่เมนูย่อยให้กด **Enter** ใช้ ▲/▼ หรือ ◀/▶ เพื่อปรับ/เลือกการตั้งค่า

ตัวเลือกเมนู	คำอธิบาย
ตั้งค่าเสียง	<p><u>ปิดเสียง</u> เลือก เปิด เพื่อปิดใช้ลำโพงภายในโปรเจคเตอร์ หรือระดับเสียงเอาต์พุตออกจากแจ๊คเอาต์พุตเสียงเป็นการชั่วคราว</p> <p><u>ระดับเสียงสำหรับระบบเสียง</u> ปรับระดับเสียงของลำโพงภายในโปรเจคเตอร์ หรือระดับเสียงเอาต์พุตออกจากแจ๊คเอาต์พุตเสียง</p> <p><u>เสียงเปิด/ปิดเครื่อง</u> เปิด/ปิดเสียงในระหว่างการเริ่มต้นและการปิด</p>
ตัวตั้งเวลาการนำเสนอ	<p>ตัวตั้งเวลาการนำเสนอสามารถแสดงเวลาการนำเสนอบนหน้าจอ เพื่อให้คุณสามารถจัดการเวลาได้ดีขึ้นในขณะที่นำเสนอ</p> <p><u>ระยะเวลาตั้งตั้งเวลา</u> ตั้งช่วงเวลา หากเปิดใช้ตัวจับเวลาอยู่แล้ว ตัวจับเวลาจะรีเซ็ตทุกครั้งที ระยะเวลาตั้งตั้งเวลา ถูกรีเซ็ต</p> <p><u>แสดงตัวตั้งเวลา</u> ช่วยให้คุณตัดสินใจว่าคุณต้องการให้ตัวจับเวลาปรากฏบนหน้าจอในช่วงเวลาหนึ่งต่อไปนี้หรือไม่:</p> <ul style="list-style-type: none"> <li>» เสมอ: แสดงผลตัวจับเวลาบนหน้าจอตลอดระยะเวลาที่ทำการนำเสนอ</li> <li>» 1 นาที/2 นาที/3 นาที: แสดงผลตัวจับเวลาบนหน้าจอใน 1/2/3 นาทีสุดท้าย</li> <li>» ไม่: ซ่อนตัวจับเวลาตลอดช่วงเวลาการนำเสนอ</li> </ul> <p><u>ตำแหน่งตัวตั้งเวลา</u> ตั้งค่าตำแหน่งตัวจับเวลา</p> <p><u>วิธีนับของตัวตั้งเวลา</u> กำหนดทิศทางที่นับที่คุณต้องการระหว่าง:</p> <ul style="list-style-type: none"> <li>» ย้อนกลับ: ลดลงจากเวลาที่ตั้งไว้จนถึง 0</li> <li>» เดินหน้า: เพิ่มขึ้นจาก 0 ถึงเวลาที่ตั้งไว้</li> </ul> <p><u>เตือนเสียง</u> ช่วยให้คุณตัดสินใจว่าคุณต้องการเปิดใช้งานการเตือนด้วยเสียงหรือไม่ เมื่อเปิดใช้งานแล้ว คุณจะได้ยินเสียงบีบสองครั้งในช่วง 30 วินาทีสุดท้ายของการนับถอยหลัง/เดินหน้า และเสียงบีบสามครั้งเมื่อหมดเวลาของตัวตั้งเวลา</p> <p><u>เริ่มการนับ/ปิด</u> เลือกเริ่มการนับเพื่อเปิดใช้งานตัวจับเวลา เลือกปิดเพื่อยกเลิก</p>

ตัวเลือกเมนู	คำอธิบาย
รูปแบบ	ช่วยปรับขนาดและโฟกัสของภาพและตรวจสอบความผิดเพี้ยนของภาพที่ฉาย
ตั้งเวลาปิดหน้าจอ	อนุญาตให้โปรเจคเตอร์คืนการแสดงผลภาพโดยอัตโนมัติหลังจากผ่านไประยะหนึ่งเมื่อไม่มีการดำเนินการใด ๆ บน หน้าจอว่าง เพื่อแสดงหน้าจอว่าง กด <b>Blank</b> บนโปรเจคเตอร์หรือรีโมทคอนโทรล <b>หมายเหตุ:</b> อย่าบังเลนส์ฉายภาพเนื่องจากอาจทำให้วัตถุที่ใช้บังเกิดความร้อนและเสียหาย หรือเกิดไฟไหม้ได้
ข้อความ	ตั้งค่าข้อความเตือนความจำ เช่นข้อความ "ว่าง", เปิดหรือปิด
หน้าจอเริ่มต้น	เลือกภาพโลโก้ที่ต้องการให้แสดงเมื่อเปิดเครื่องโปรเจคเตอร์ได้

## เมนูขั้นสูง

1. กดปุ่ม **Menu** เพื่อแสดงเมนูบนหน้าจอ (OSD)
2. กด ◀/▶ เพื่อเลือกเมนู **ขั้นสูง** จากนั้นกด **Enter** หรือใช้ ▲/▼ เพื่อเข้าถึงเมนู **ขั้นสูง**



3. กด ▲/▼ เพื่อเลือกตัวเลือกเมนู จากนั้นกด **Enter** เพื่อแสดงเมนูย่อยหรือกด ◀/▶ เพื่อปรับ/เลือกการตั้งค่า

**หมายเหตุ:** ตัวเลือกเมนูย่อยบางตัวอาจมีเมนูย่อยอื่นอีก ในการเข้าสู่เมนูย่อยให้กด **Enter** ใช้ ▲/▼ หรือ ◀/▶ เพื่อปรับ/เลือกการตั้งค่า



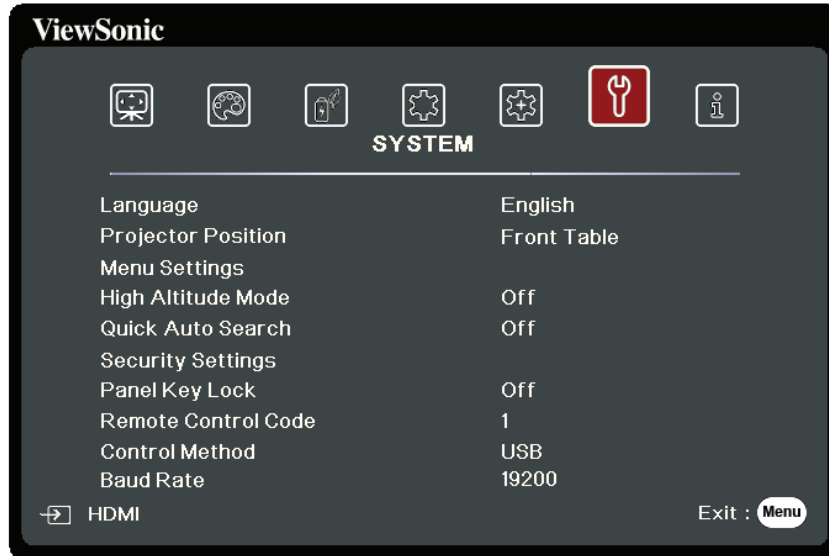
ตัวเลือกเมนู	คำอธิบาย
การตั้งค่า 3D	<p>โปรเจคเตอร์นี้ประกอบด้วยฟังก์ชัน 3D ซึ่งช่วยให้คุณเพลิดเพลินไปกับภาพยนตร์ 3D วิดีโอ และโปรแกรมกีฬาได้สมจริงยิ่งขึ้นผ่านการนำเสนอด้วยความลึกของภาพ คุณต้องสวมใส่แว่น 3D เพื่อดูภาพระบบ 3D</p> <p><u>ซิงค์ 3D</u> การตั้งค่าเริ่มต้นคือ อัตโนมัต และโปรเจคเตอร์จะทำการเลือกฟอร์แมต 3D ที่เหมาะสมโดยอัตโนมัติเมื่อตรวจพบเนื้อหา 3D หากโปรเจคเตอร์ไม่สามารถจำแนกรูปแบบ 3D ได้ เลือกโหมด 3D</p> <p><u>ซิงค์ 3D กลับด้าน</u> เมื่อคุณพบการกลับกันของความลึกของภาพ ให้เปิดใช้งานฟังก์ชันนี้เพื่อแก้ไขปัญหา</p> <p><u>บันทึกการตั้งค่า 3D</u> บันทึกการตั้งค่า 3D ปัจจุบัน การตั้งค่า 3D จะถูกนำไปใช้โดยอัตโนมัติหากเลือกความละเอียดและแหล่งสัญญาณเข้าเดียวกัน</p> <p><b>หมายเหตุ:</b> เมื่อฟังก์ชันซิงค์ 3D เปิดอยู่:</p> <ul style="list-style-type: none"> <li>• ระดับความสว่างสำหรับภาพที่ฉายจะลดลง</li> <li>• โหมดสี, โหมดแหล่งแสง, ซุม, และสแกนภาพไม่สามารถปรับได้</li> </ul>
การตั้งค่า HDMI	<p><u>ฟอร์แมต HDMI</u> เลือกพื้นที่สีที่เหมาะสมตามการตั้งค่าพื้นที่สีของอุปกรณ์ที่ส่งสัญญาณออกที่เชื่อมต่ออยู่</p> <ul style="list-style-type: none"> <li>» อัตโนมัต: ตั้งโปรเจคเตอร์ให้ตรวจจับการตั้งค่าพื้นที่สีของสัญญาณเข้าโดยอัตโนมัติ</li> <li>» RGB: ตั้งค่าที่วางสีเป็น RGB</li> <li>» YUV: ตั้งค่าที่วางสีเป็น YUV</li> </ul> <p><u>ช่วง HDMI</u> เลือกช่วงสี HDMI ที่เหมาะสมตามการตั้งค่าช่วงสีของอุปกรณ์ที่ส่งสัญญาณออกที่เชื่อมต่ออยู่</p> <ul style="list-style-type: none"> <li>» อัตโนมัต: ตั้งค่าโปรเจคเตอร์ให้ตรวจจับช่วง HDMI ของสัญญาณเข้าโดยอัตโนมัติ</li> <li>» เพิ่มคุณภาพ: ตั้งค่าช่วงสี HDMI เป็น 0 - 255</li> <li>» ปกติ: ตั้งค่าช่วงสี HDMI เป็น 16 - 235</li> </ul>

ตัวเลือกเมนู	คำอธิบาย								
การตั้งค่าควบคุม LAN	<p><u>การตั้งค่า LAN</u></p> <ul style="list-style-type: none"> <li>» เปิดใช้ DHCP: เลือกตัวเลือกนี้หากคุณอยู่ในสภาพแวดล้อม DHCP และการตั้งค่า IP Address โปรเจคเตอร์, Subnet Mask, เกตเวย์เบื้องต้น, เซิร์ฟเวอร์ DNS จะถูกดึงมาโดยอัตโนมัติ</li> <li>» IP แบบคงที่: เลือกรายการนี้หากคุณอยู่ในสภาพแวดล้อมที่ไม่ใช่ DHCP และทำการปรับเปลี่ยนการตั้งค่าด้านล่าง</li> </ul> <table border="1" data-bbox="504 510 1461 721"> <tr> <td data-bbox="504 510 912 562"><u>IP Address โปรเจคเตอร์</u></td> <td data-bbox="912 510 1461 562">มิให้เลือกเฉพาะเมื่อ การตั้งค่า LAN</td> </tr> <tr> <td data-bbox="504 562 912 613"><u>Subnet Mask</u></td> <td data-bbox="912 562 1461 613">ถูกตั้งค่าเป็น IP แบบคงที่ ใช้ /</td> </tr> <tr> <td data-bbox="504 613 912 665"><u>เกตเวย์เบื้องต้น</u></td> <td data-bbox="912 613 1461 665">เพื่อเลือกคอลัมน์และใช้ / เพื่อปรับ</td> </tr> <tr> <td data-bbox="504 665 912 716"><u>เซิร์ฟเวอร์ DNS</u></td> <td data-bbox="912 665 1461 716">ค่า</td> </tr> </table> <p><u>ควบคุม LAN สแตนด์บาย</u> อนุญาตให้โปรเจคเตอร์ให้การทำงานของฟังก์ชันเครือข่ายในโหมดสแตนด์บาย</p> <p><u>ประยุกต์ใช้</u> เปิดใช้งานการตั้งค่า</p>	<u>IP Address โปรเจคเตอร์</u>	มิให้เลือกเฉพาะเมื่อ การตั้งค่า LAN	<u>Subnet Mask</u>	ถูกตั้งค่าเป็น IP แบบคงที่ ใช้ /	<u>เกตเวย์เบื้องต้น</u>	เพื่อเลือกคอลัมน์และใช้ / เพื่อปรับ	<u>เซิร์ฟเวอร์ DNS</u>	ค่า
<u>IP Address โปรเจคเตอร์</u>	มิให้เลือกเฉพาะเมื่อ การตั้งค่า LAN								
<u>Subnet Mask</u>	ถูกตั้งค่าเป็น IP แบบคงที่ ใช้ /								
<u>เกตเวย์เบื้องต้น</u>	เพื่อเลือกคอลัมน์และใช้ / เพื่อปรับ								
<u>เซิร์ฟเวอร์ DNS</u>	ค่า								
การตั้งค่าแหล่งแสง	<p><u>โหมดแหล่งแสง</u></p> <ul style="list-style-type: none"> <li>» ปกติ: ช่วยเสริมระดับความสว่างของหลอดไฟอย่างเต็มที่</li> <li>» Eco: ลดการใช้พลังงานหลอดไฟลง 30% และลดความสว่างลงเพื่อยืดอายุหลอดไฟและลดเสียงรบกวนจากพัดลม</li> <li>» Dynamic Eco: ลดการใช้พลังงานของหลอดไฟลงสูงสุดถึง 30% ขึ้นอยู่กับระดับความสว่างของเนื้อหา</li> <li>» ประหยัดมาก: ลดการใช้พลังงานหลอดไฟลง 70% และลดความสว่างลงเพื่อยืดอายุหลอดไฟและลดเสียงรบกวนจากพัดลม</li> </ul> <p><u>รีเซ็ตชั่วโมงแหล่งแสง</u> รีเซ็ตตัวจับเวลาหลอดไฟหลังจากติดตั้งหลอดไฟใหม่ สำหรับการเปลี่ยนหลอดไฟ โปรดติดต่อเจ้าหน้าที่บริการที่ได้รับการรับรอง</p> <p><u>ข้อมูลชั่วโมงแหล่งแสง</u></p> <ul style="list-style-type: none"> <li>» เวลาในการใช้แหล่งกำเนิดไฟ: แสดงจำนวนชั่วโมงของการใช้หลอดไฟ</li> <li>» ชั่วโมงแหล่งแสงที่เทียบเท่า: แสดงอายุหลอดไฟโดยรวม วิธีคำนวณระยะเวลาการใช้แหล่งกำเนิดแสงเทียบเท่าสามารถแสดงได้ดังนี้: ระยะเวลาการใช้แหล่งกำเนิดแสงโดยรวม (ค่าเทียบเท่า) = 3.33 x (จำนวนชั่วโมงใช้งานในโหมด ปกติ) + 2 x (จำนวนชั่วโมงใช้งานในโหมด Eco) + 1.33 x (จำนวนชั่วโมงใช้งานในโหมด Dynamic Eco) + 1 x (จำนวนชั่วโมงใช้งานในโหมด ประหยัดมาก)</li> </ul>								

ตัวเลือกเมนู	คำอธิบาย
การตั้งค่าแหล่งแสง	<p><b>เวลาในการเปลี่ยนแหล่งกำเนิดแสง</b></p> <p>เมื่อ ไฟแสดงสถานะแหล่งกำเนิดแสง สว่างขึ้น โปรดติดตั้งหลอดใหม่หรือปรึกษาตัวแทนจำหน่ายของคุณ</p> <p><b>ข้อควรระวัง:</b> การใช้หลอดไฟเก่าอาจทำให้เครื่องทำงานผิดปกติและในบางกรณีหลอดไฟอาจระเบิดได้</p> <p><b>การเปลี่ยนแหล่งกำเนิดแสง</b></p> <p>แนะนำให้ปิดเครื่องและถอดสายไฟของโปรเจคเตอร์ออกจากเต้าเสียบไฟและติดต่อเจ้าหน้าที่บริการที่มีคุณสมบัติเหมาะสมเพื่อเปลี่ยนหลอดไฟ</p>
คำบรรยาย	<p><u>เปิดคำบรรยาย</u></p> <p>เปิดใช้งานฟังก์ชันนี้เมื่อสัญญาณเข้าที่เลือกมีการปิดคำบรรยาย</p> <p><b>หมายเหตุ:</b></p> <ul style="list-style-type: none"> <li>• คำบรรยายภาพ: การแสดงผลบนบทสนทนา, คำบรรยายบนหน้าจอและเอฟเฟกต์เสียงของรายการโทรทัศน์และวิดีโอที่มีคำบรรยายเสียงภาพยนตร์ (โดยปกติจะแสดงเป็น "CC" ในชื่อรายการ)</li> <li>• ฟังก์ชันนี้มีให้เลือกเฉพาะเมื่อเลือกสัญญาณเข้าวิดีโอคอมโพสิตและรูปแบบของระบบคือ NTSC</li> </ul> <p><u>เวอร์ชันคำบรรยาย</u></p> <p>เพื่อดูคำบรรยายภาพ เลือก CC1, CC2, CC3 หรือ CC4 (CC1 แสดงคำบรรยายในภาษาหลักในพื้นที่ของคุณ)</p>
รีเซ็ตการตั้งค่า	<p>การตั้งค่าทั้งหมดให้กลับมาใช้ค่าที่ตั้งมาจากโรงงาน เมื่อใช้รีเซ็ตการตั้งค่า, การตั้งค่าเหล่านี้จะยังคงอยู่: แก๊สไฟภาพบิดเบี้ยว, ชูม, พลังงาน USB A, ภาษา, ตำแหน่งโปรเจคเตอร์, การตั้งค่า LAN, โหมดอัลติจูดสูง, ตั้งค่าความปลอดภัย, รหัสรีโมทคอนโทรล, วิธีการควบคุม, และ อัตราการถ่ายโอนข้อมูล</p>

## เมนูระบบ

1. กดปุ่ม **Menu** เพื่อแสดงเมนูบนหน้าจอ (OSD)
2. กด ◀/▶ เพื่อเลือกเมนู ระบบ จากนั้นกด **Enter** หรือใช้ ▲/▼ เพื่อเข้าถึงเมนู ระบบ



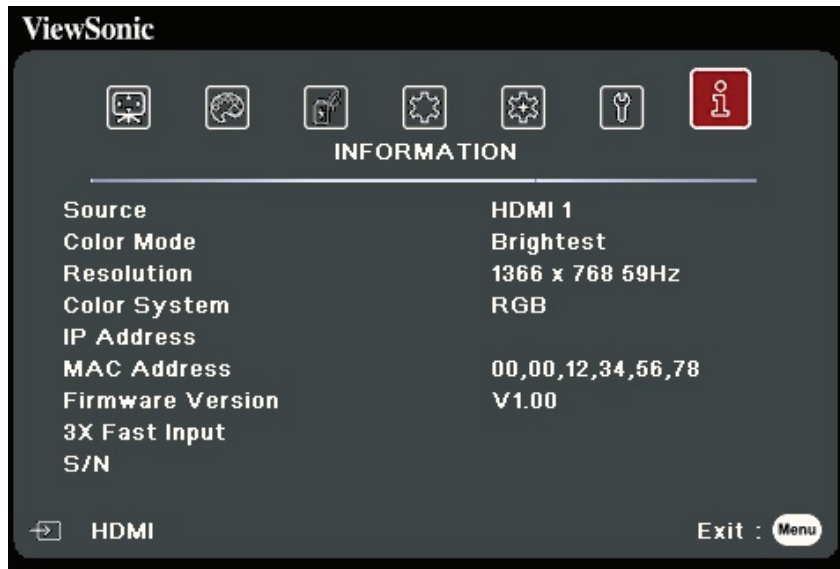
3. กด ▲/▼ เพื่อเลือกตัวเลือกเมนู จากนั้นกด **Enter** เพื่อแสดงเมนูย่อยหรือกด ◀/▶ เพื่อปรับ/เลือกการตั้งค่า

**หมายเหตุ:** ตัวเลือกเมนูย่อยบางตัวอาจมีเมนูย่อยอื่นอีก ในการเข้าสู่เมนูย่อยให้กด **Enter** ใช้ ▲/▼ หรือ ◀/▶ เพื่อปรับ/เลือกการตั้งค่า

ตัวเลือกเมนู	คำอธิบาย
ภาษา	ตั้งค่าภาษาของเมนู On-Screen Display (OSD)
ตำแหน่งโปรเจคเตอร์	เลือกตำแหน่งที่เหมาะสมสำหรับโปรเจคเตอร์
ตั้งค่าเมนู	<p>เวลาแสดงผลเมนู</p> <p>ตั้งระยะเวลาที่จะให้คงแสดงเมนู OSD จะยังคงเปิดใช้งานหลังจากคุณมีการดำเนินการใดๆ ครั้งสุดท้าย</p> <p>ตำแหน่งเมนู</p> <p>ตั้งค่าตำแหน่งเมนู OSD</p>
โหมดอัลติจูดสูง	<p>เราขอแนะนำให้คุณใช้โหมดอัลติจูดสูง เมื่อคุณอยู่ในพื้นที่ที่มีระดับความสูงจากระดับน้ำทะเลระหว่าง 1500 เมตร ถึง 3000 เมตร หรือมีอุณหภูมิระหว่าง 5°C–25°C</p> <p><b>หมายเหตุ:</b></p> <ul style="list-style-type: none"> <li>• อย่าใช้โหมดอัลติจูดสูง หากสภาพแวดล้อมของคุณอยู่ระหว่าง 0 ถึง 1,499 เมตร และอุณหภูมิอยู่ระหว่าง 5°C ถึง 35°C หากใช้งานโปรเจคเตอร์จะเย็นเกินไป</li> <li>• การใช้ "โหมดอัลติจูดสูง" อาจทำให้เกิดเสียงดังขึ้น เนื่องจากความเร็วพัดลมจะเพิ่มขึ้นเพื่อปรับปรุงการระบายความร้อนและประสิทธิภาพการทำงาน</li> </ul>
ค้นหาด่วนอัตโนมัติ	ช่วยให้โปรเจคเตอร์สามารถค้นหาสัญญาณต่างๆ โดยอัตโนมัติ
ตั้งค่าความปลอดภัย	โปรดดู "การใช้ฟังก์ชันรหัสผ่าน" ที่หน้า 22
ล๊อคปุ่มที่แผงควบคุม	ล๊อคปุ่มควบคุมบนโปรเจคเตอร์
รหัสรีโมทคอนโทรล	<p>ตั้งรหัสรีโมทคอนโทรลสำหรับโปรเจคเตอร์นี้ (ตั้งแต่ 1 ~ 8) เมื่อโปรเจคเตอร์ที่อยู่ติดกันหลายเครื่องทำงานในเวลาเดียวกัน การเปลี่ยนรหัสนี้ช่วยป้องกันสัญญาณรบกวนจากรีโมทคอนโทรลอื่นๆ ได้ หลังจากตั้งค่า รหัสรีโมทคอนโทรล ให้เปลี่ยนไปใช้ ID เดียวกันให้กับรีโมทคอนโทรลเพื่อควบคุมโปรเจคเตอร์นี้</p> <p>เพื่อสลับรหัสสำหรับรีโมทคอนโทรล กด <b>ID set</b> และปุ่มตัวเลขที่ตรงกับรหัสรีโมทคอนโทรลด้วยกันเป็นเวลา 5 วินาทีขึ้นไป รหัสเริ่มต้นถูกตั้งค่าเป็น 1 เมื่อเปลี่ยนรหัสเป็น 8 รีโมทคอนโทรลจะสามารถควบคุมโปรเจคเตอร์ทุกเครื่อง</p> <p><b>หมายเหตุ:</b> หากตั้งรหัสที่ต่างกันไว้บนโปรเจคเตอร์และรีโมทคอนโทรล จะไม่มีการตอบสนองจากรีโมทควบคุม เมื่อเกิดเหตุการณ์นี้เกิดขึ้น ข้อความจะปรากฏขึ้นเพื่อเตือนให้คุณเปลี่ยนรหัสสำหรับรีโมทคอนโทรล</p>
วิธีการควบคุม	ช่วยให้คุณเลือกพอร์ตควบคุมที่ต้องการ: ผ่านทาง พอร์ต RS-232 หรือพอร์ต USB เมื่อเลือก USB, พลังงาน USB A จะถูกเปลี่ยนเป็น ปิด โดยอัตโนมัติ
อัตราการถ่ายโอนข้อมูล	เลือกอัตรารับส่งที่ตรงกันกับคอมพิวเตอร์ของคุณ ซึ่งจะช่วยให้คุณเชื่อมต่อกับเครื่องโปรเจคเตอร์โดยใช้สาย RS-232 ที่เหมาะสม และควบคุมโปรเจคเตอร์ผ่านคำสั่ง RS-232

## เมนูข้อมูล

1. กดปุ่ม **Menu** เพื่อแสดงเมนูบนหน้าจอ (OSD)
2. กด ◀ / ▶ เพื่อเลือกเมนู **ข้อมูล** แสดงเนื้อหา



ตัวเลือกเมนู	คำอธิบาย
แหล่งภาพ	แสดงแหล่งของสัญญาณเข้าปัจจุบัน
โหมดสี	แสดงโหมดที่เลือกในเมนูภาพ
ความละเอียด	แสดงความละเอียดเดิมของสัญญาณเข้า
ระบบสี	แสดงรูปแบบระบบของสัญญาณเข้า
ที่อยู่ IP	แสดงที่อยู่ IP ของโปรเจคเตอร์ของคุณ
MAC Address	แสดงที่อยู่ MAC ของโปรเจคเตอร์ของคุณ
เฟิร์มแวร์เวอร์ชัน	แสดงเวอร์ชันเฟิร์มแวร์ปัจจุบัน
3X Fast Input	แสดงให้เห็นว่าฟังก์ชันนี้เปิดใช้งานอยู่หรือไม่
S/N	แสดงหมายเลขซีเรียลของโปรเจคเตอร์

# ภาคผนวก

## รายละเอียดทางด้านเทคนิค

รายการ	หมวดหมู่	PA504W
โปรเจคเตอร์	ประเภท	หลอด DLP
	ขนาดจอแสดงผล	30" ~ 300"
	อัตราฉาย	1.21~1.57 (87"±3%@2.26 ม.)
	เลนส์	ออฟติคอลลูม 1.3x±2%
	ประเภทหลอดไฟ	UHP 200W 0.8 E20.7i
	ระบบแสดงผล	1-CHIP DMD
สัญญาณเข้า	VGA	$f_h$ : 15K~102KHz, $f_v$ :48~120Hz, พิกเซลเรท: 170MHz
	HDMI	$f_h$ : 15K~102KHz, $f_v$ :23~120Hz, พิกเซลเรท: 170MHz
ความละเอียด	เนทีฟ	1280 x 800
อะแดปเตอร์ไฟฟ้า <sup>1</sup>	แรงดันไฟฟ้าเข้า	AC 100-240V, 50/60 Hz (สวิตช์อัตโนมัติ)
เงื่อนไขการทำงาน	อุณหภูมิ	0°C ถึง 40°C (32°F ถึง 104°F)
	ความชื้น	0% ถึง 90% (ไม่มีการควบแน่น)
	อัลติจูด	0 ถึง 1,499 ม. ที่ 5°C ถึง 35°C 1,500 ถึง 3,000 ม. ที่ 5°C ถึง 25°C
สภาพการเก็บรักษา	อุณหภูมิ	-20°C ถึง 60°C (ไม่มีการควบแน่น)
	ความชื้น	0% ถึง 90% (ไม่มีการควบแน่น)
	อัลติจูด	0 ถึง 1,219 ม. ที่ -20°C ถึง 30°C
ขนาด	ขนาดทางกายภาพ (กว้าง x สูง x ลึก)	294 x 110 x 218 มม. (11.6" x 4.3" x 8.6")
น้ำหนัก	กายภาพ	2.3 กก. (5.1 ปอนด์)
โหมตประหยัดพลังงาน	เปิด <sup>2</sup>	255 W (ปกติ)
	ปิด	< 0.5 W (สแตนด์บาย)

<sup>1</sup> โปรดใช้อะแดปเตอร์ไฟฟ้าจาก ViewSonic® หรือแหล่งที่ได้รับอนุญาตเท่านั้น

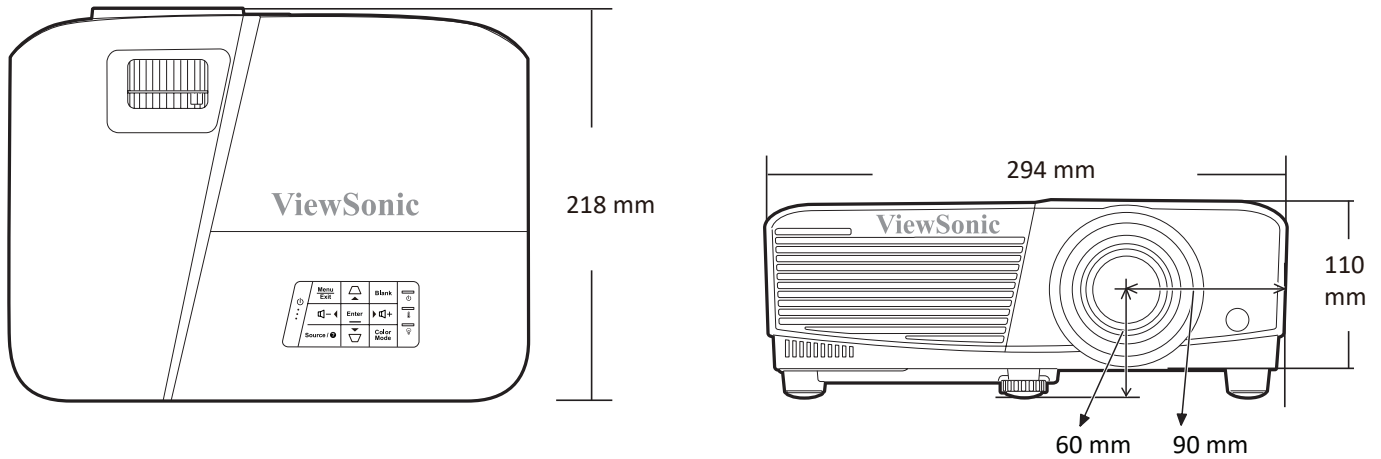
<sup>2</sup> เงื่อนไขการทดสอบเป็นไปตามมาตรฐาน EEI



™ คำว่า HDMI, HDMI High-Definition Multimedia Interface, HDMI Trade dress และโลโก้ HDMI เป็นเครื่องหมายการค้าหรือเครื่องหมายการค้าจดทะเบียนของ HDMI Licensing Administrator, Inc.

## ขนาดโปรเจคเตอร์

294 มม. (กว้าง) x 110 มม. (สูง) x 218 มม. (ลึก)



## ตารางโคมิ่ง

### RGB อนาล็อก

ความละเอียด	โหมด	รีเฟรช เรท (Hz)	ความถี่แนว นอน (kHz)	สัญญาณ นาฬิกา (MHz)	ซิงค์ 3D		
					ลำดับโครงภาพ	จากด้านบน ลงล่าง	วางด้านข้าง
720 x 400	720 x 400_70	70.087	31.469	28.3221			
640 x 480	VGA_60	59.94	31.469	25.175	ได้รับการ สนับสนุน	ได้รับการ สนับสนุน	ได้รับการ สนับสนุน
	VGA_72	72.809	37.861	31.5			
	VGA_75	75	37.5	31.5			
	VGA_85	85.008	43.269	36			
800 x 600	SVGA_60	60.317	37.879	40	ได้รับการ สนับสนุน	ได้รับการ สนับสนุน	ได้รับการ สนับสนุน
	SVGA_72	72.188	48.077	50			
	SVGA_75	75	46.875	49.5			
	SVGA_85	85.061	53.674	56.25			
	SVGA_120 (Reduce Blanking)	119.854	77.425	83	ได้รับการ สนับสนุน		
1024 x 768	XGA_60	60.004	48.363	65	ได้รับการ สนับสนุน	ได้รับการ สนับสนุน	ได้รับการ สนับสนุน
	XGA_70	70.069	56.476	75			
	XGA_75	75.029	60.023	78.75			
	XGA_85	84.997	68.667	94.5			
	XGA_120 (Reduce Blanking)	119.989	97.551	115.5	ได้รับการ สนับสนุน		
1152 x 864	1152 x 864_75	75	67.5	108			
1024 x 576	โคมิ่ง NB	60	35.82	46.966			
1024 x 600	โคมิ่ง NB	64.995	41.467	51.419			
1280 x 720	1280 x 720_60	60	45	74.25	ได้รับการ สนับสนุน	ได้รับการ สนับสนุน	ได้รับการ สนับสนุน



ความละเอียด	โหมด	รีเฟรช เรท (Hz)	ความถี่แนว นอน (kHz)	สัญญาณ นาฬิกา (MHz)	ซิงค์ 3D		
					ลำดับโครงภาพ	จากด้านบน ลงล่าง	ทางด้านข้าง
1280 x 768	1280 x 768_60	59.87	47.776	79.5	ได้รับการ สนับสนุน	ได้รับการ สนับสนุน	ได้รับการ สนับสนุน
1280 x 800	WXGA_60	59.81	49.702	83.5	ได้รับการ สนับสนุน	ได้รับการ สนับสนุน	ได้รับการ สนับสนุน
	WXGA_75	74.934	62.795	106.5			
	WXGA_85	84.88	71.554	122.5			
	WXGA_120 (Reduce Blanking)	119.909	101.563	146.25	ได้รับการ สนับสนุน		
1280 x 1024	SXGA_60	60.02	63.981	108		ได้รับการ สนับสนุน	ได้รับการ สนับสนุน
	SXGA_75	75.025	79.976	135			
	SXGA_85	85.024	91.146	157.5			
1280 x 960	1280 x 960_60	60	60	108		ได้รับการ สนับสนุน	ได้รับการ สนับสนุน
	1280 x 960_85	85.002	85.938	148.5			
1360 x 768	1360 x 768_60	60.015	47.712	85.5		ได้รับการ สนับสนุน	ได้รับการ สนับสนุน
1440 x 900	WXGA+_60	59.887	55.935	106.5		ได้รับการ สนับสนุน	ได้รับการ สนับสนุน
1400 x 1050	SXGA+_60	59.978	65.317	121.75		ได้รับการ สนับสนุน	ได้รับการ สนับสนุน
1600 x 1200	UXGA	60	75	162		ได้รับการ สนับสนุน	ได้รับการ สนับสนุน
1680 x 1050	1680 x 1050_60	59.954	65.29	146.25		ได้รับการ สนับสนุน	ได้รับการ สนับสนุน
640 x 480@67Hz	MAC13	66.667	35	30.24			
832 x 624@75Hz	MAC16	74.546	49.722	57.28			
1024 x 768@75Hz	MAC19	74.93	60.241	80			
1152 x 870@75Hz	MAC21	75.06	68.68	100			
1920 x 1080 (VESA)	1920 x 1080_60	60	67.5	148.5			

## HDMI (PC)

ความละเอียด	โหมด	รีเฟรช เรท (Hz)	ความถี่แนว นอน (kHz)	สัญญาณ นาฬิกา (MHz)	ซิงค์ 3D		
					ลำดับโครงภาพ	จากด้านบน ลงล่าง	ทางด้านข้าง
640 x 480	VGA_60	59.94	31.469	25.175	ได้รับการ สนับสนุน	ได้รับการ สนับสนุน	ได้รับการ สนับสนุน
	VGA_72	72.809	37.861	31.5			
	VGA_75	75	37.5	31.5			
	VGA_85	85.008	43.269	36			
720 x 400	720 x 400_70	70.087	31.469	28.3221			
800 x 600	SVGA_60	60.317	37.879	40	ได้รับการ สนับสนุน	ได้รับการ สนับสนุน	ได้รับการ สนับสนุน
	SVGA_72	72.188	48.077	50			
	SVGA_75	75	46.875	49.5			
	SVGA_85	85.061	53.674	56.25			
	SVGA_120 (Reduce Blanking)	119.854	77.425	83	ได้รับการ สนับสนุน		
1024 x 768	XGA_60	60.004	48.363	65	ได้รับการ สนับสนุน	ได้รับการ สนับสนุน	ได้รับการ สนับสนุน
	XGA_70	70.069	56.476	75			
	XGA_75	75.029	60.023	78.75			
	XGA_85	84.997	68.667	94.5			
	XGA_120 (Reduce Blanking)	119.989	97.551	115.5	ได้รับการ สนับสนุน		
1152 x 864	1152 x 864_75	75	67.5	108			
1024 x 576	โทมิ่ง NB	60	35.82	46.966			
1024 x 600	โทมิ่ง NB	64.995	41.467	51.419			
1280 x 720	1280 x 720_60	60	45	74.25	ได้รับการ สนับสนุน	ได้รับการ สนับสนุน	ได้รับการ สนับสนุน
1280 x 768	1280 x 768_60	59.87	47.776	79.5	ได้รับการ สนับสนุน	ได้รับการ สนับสนุน	ได้รับการ สนับสนุน
1280 x 800	WXGA_60	59.81	49.702	83.5	ได้รับการ สนับสนุน	ได้รับการ สนับสนุน	ได้รับการ สนับสนุน
	WXGA_75	74.934	62.795	106.5			
	WXGA_85	84.88	71.554	122.5			
	WXGA_120 (Reduce Blanking)	119.909	101.563	146.25	ได้รับการ สนับสนุน		
1280 x 1024	SXGA_60	60.02	63.981	108		ได้รับการ สนับสนุน	ได้รับการ สนับสนุน
	SXGA_75	75.025	79.976	135			
	SXGA_85	85.024	91.146	157.5			
1280 x 960	1280 x 960_60	60	60	108		ได้รับการ สนับสนุน	ได้รับการ สนับสนุน
	1280 x 960_85	85.002	85.938	148.5			
1360 x 768	1360 x 768_60	60.015	47.712	85.5		ได้รับการ สนับสนุน	ได้รับการ สนับสนุน
1440 x 900	WXGA+_60	59.887	55.935	106.5		ได้รับการ สนับสนุน	ได้รับการ สนับสนุน
1400 x 1050	SXGA+_60	59.978	65.317	121.75		ได้รับการ สนับสนุน	ได้รับการ สนับสนุน
1600 x 1200	UXGA	60	75	162		ได้รับการ สนับสนุน	ได้รับการ สนับสนุน

ความละเอียด	โหมด	รีเฟรช เรท (Hz)	ความถี่แนว นอน (kHz)	สัญญาณ นาฬิกา (MHz)	ซิงค์ 3D		
					ลำดับโครงภาพ	จากด้านบน ลงล่าง	ทางด้านข้าง
1680 x 1050	1680 x 1050_60	59.954	65.29	146.25		ได้รับการ สนับสนุน	ได้รับการ สนับสนุน
640 x 480@67Hz	MAC13	66.667	35	30.24			
832 x 624@75Hz	MAC16	74.546	49.722	57.28			
1024 x 768@75Hz	MAC19	74.93	60.241	80			
1152 x 870@75Hz	MAC21	75.06	68.68	100			
1920 x 1080 (VESA)	1920 x 1080_60	60	67.5	148.5			

## HDMI (วีดีโอ)

โหมด วีดีโอ	ความละเอียด	ความถี่แนว นอน (KHz)	ความถี่ แนวตั้ง (Hz)	ความถี่ สัญญาณ นาฬิกาจุด (MHz)	ซิงค์ 3D			
					ลำดับโครงภาพ	เฟรมแพ็คกิ้ง	จากด้านบน ลงล่าง	ทางด้านข้าง
480i	720(1440) x 480	15.73	59.94	27	ได้รับการ สนับสนุน			
480p	720 x 480	31.47	59.94	27	ได้รับการ สนับสนุน		ได้รับการ สนับสนุน	ได้รับการ สนับสนุน
576i	720(1440) x 576	15.63	50	27	ได้รับการ สนับสนุน			
576p	720 x 576	31.25	50	27	ได้รับการ สนับสนุน		ได้รับการ สนับสนุน	ได้รับการ สนับสนุน
720/50p	1280 x 720	37.5	50	74.25		ได้รับการ สนับสนุน	ได้รับการ สนับสนุน	
720/60p	1280 x 720	45	60	74.25		ได้รับการ สนับสนุน	ได้รับการ สนับสนุน	
1080/50i	1920 x 1080	28.13	50	74.25				ได้รับการ สนับสนุน
1080/60i	1920 x 1080	33.75	60	74.25				ได้รับการ สนับสนุน
1080/24P	1920 x 1080	27	24	74.25		ได้รับการ สนับสนุน	ได้รับการ สนับสนุน	
1080/50P	1920 x 1080	56.25	50	148.5			ได้รับการ สนับสนุน	ได้รับการ สนับสนุน
1080/60P	1920 x 1080	67.5	60	148.5			ได้รับการ สนับสนุน	ได้รับการ สนับสนุน

## วีดีโอ

โหมดวีดีโอ	ความถี่แนว นอน (KHz)	ความถี่แนวตั้ง (Hz)	ความถี่ย่อย (MHz)	ซิงค์ 3D
				ลำดับโครงภาพ
NTSC	15.73	60	3.58	ได้รับการสนับสนุน
PAL	15.63	50	4.43	ได้รับการสนับสนุน
SECAM	15.63	50	4.25 หรือ 4.41	ได้รับการสนับสนุน
PAL-M	15.73	60	3.58	ได้รับการสนับสนุน
PAL-N	15.63	50	3.58	ได้รับการสนับสนุน
PAL-60	15.73	60	4.43	ได้รับการสนับสนุน
NTSC4.43	15.73	60	4.43	ได้รับการสนับสนุน

# การแก้ปัญหา

## ปัญหาทั่วไป

ส่วนนี้อธิบายถึงปัญหาทั่วไปที่คุณอาจพบเมื่อใช้งานโปรเจคเตอร์นี้

ปัญหา	วิธีการแก้ไขปัญหาที่เป็นไปได้
ไม่สามารถเปิดเครื่องโปรเจคเตอร์ได้	<ul style="list-style-type: none"><li>• ตรวจสอบให้แน่ใจว่าต่อสายไฟเข้ากับโปรเจคเตอร์และเต้าเสียบไฟอย่างถูกต้อง</li><li>• หากกระบวนการระบายความร้อนไม่เสร็จสิ้น โปรดรอจนกว่าจะเสร็จสิ้นจากนั้นลองเปิดโปรเจคเตอร์อีกครั้ง</li><li>• หากวิธีการด้านบนใช้ไม่ได้ผล ให้ลองใช้เต้ารับไฟฟ้าอื่นหรือลองใช้อุปกรณ์ไฟฟ้าอื่นกับเต้ารับไฟฟ้าเดียวกัน</li></ul>
ไม่มีภาพ	<ul style="list-style-type: none"><li>• ตรวจสอบให้แน่ใจว่าเชื่อมต่อสายเคเบิลแหล่งสัญญาณวิดีโออย่างถูกต้องและแหล่งสัญญาณวิดีโอถูกเปิดอยู่</li><li>• หากไม่ได้เลือกแหล่งสัญญาณเข้าโดยอัตโนมัติ ให้เลือกแหล่งสัญญาณที่ถูกต้องด้วยปุ่ม <b>Source</b> บนโปรเจคเตอร์หรือรีโมทคอนโทรล</li></ul>
ภาพเบลอ	<ul style="list-style-type: none"><li>• การปรับ <b>ตัวหมุนเพื่อปรับโฟกัส</b> จะช่วยโฟกัสเลนส์ให้ฉายภาพได้อย่างถูกต้อง</li><li>• ตรวจสอบให้แน่ใจว่าโปรเจคเตอร์และหน้าจออยู่ในแนวที่ถูกต้อง หากจำเป็นให้ปรับความสูงของโปรเจคเตอร์รวมถึงมุมและทิศทางการฉาย</li></ul>
รีโมทคอนโทรลไม่ทำงาน	<ul style="list-style-type: none"><li>• ตรวจสอบให้แน่ใจว่าไม่มีสิ่งกีดขวางระหว่างรีโมทคอนโทรลและโปรเจคเตอร์; และอยู่ภายในระยะ 8 เมตร (26 ฟุต) จากกันและกัน</li><li>• แบตเตอรี่อาจหมด โปรดตรวจสอบและเปลี่ยนหากจำเป็น</li></ul>

## ไฟ แสดงสถานะ LED

ไฟ			สถานะและคำอธิบาย
			
<b>พลังงาน</b>			
เขียว กะพริบ	ปิด	ปิด	โหมดสแตนด์บาย
เขียว	ปิด	ปิด	ได้รับพลังงาน
เขียว	ปิด	ปิด	การทำงานปกติ
เขียว กะพริบ	ปิด	ปิด	การลดความร้อนเมื่อปิดเครื่องตามปกติ
แดง	ปิด	ปิด	กำลังดาวน์โหลด
เขียว	เขียว	เขียว	ปิดการเบิร์นอิน
<b>หลอดไฟ</b>			
เขียว กะพริบ	ปิด	แดง	ข้อผิดพลาดที่เกิดจากไฟของแหล่งสัญญาณที่ติดก่อน
ปิด	ปิด	แดง	แหล่งส่องแสงสว่างเกิดข้อผิดพลาดในการทำงานปกติ
เขียว	ปิด	แดง	วงล้อสีล้มเหลวในการเริ่มทำงาน
<b>เครื่องทำความร้อน/ความเย็น</b>			
ปิด	แดง	ปิด	พัดลม 1 เกิดข้อผิดพลาด (ความเร็วพัดลมจริงอยู่นอกช่วงความเร็วที่ควรจะเป็น)
ปิด	แดง	แดง	พัดลม 2 เกิดข้อผิดพลาด (ความเร็วพัดลมจริงอยู่นอกช่วงความเร็วที่ควรจะเป็น)
ปิด	แดง	เขียว	พัดลม 3 เกิดข้อผิดพลาด (ความเร็วพัดลมจริงอยู่นอกช่วงความเร็วที่ควรจะเป็น)
ปิด	แดง	ส้ม	พัดลม 4 เกิดข้อผิดพลาด (ความเร็วพัดลมจริงอยู่นอกช่วงความเร็วที่ควรจะเป็น)
แดง กะพริบ	แดง	ปิด	พัดลม 5 เกิดข้อผิดพลาด (ความเร็วพัดลมจริงอยู่นอกช่วงความเร็วที่ควรจะเป็น)
แดง กะพริบ	แดง กะพริบ	ปิด	พัดลม 6 เกิดข้อผิดพลาด (ความเร็วพัดลมจริงอยู่นอกช่วงความเร็วที่ควรจะเป็น)
แดง	แดง	แดง	เซ็นเซอร์ตรวจจับความร้อน 1 เกิดข้อผิดพลาด (ไดโอดระยะไกลมีสภาพวงจรเปิด)
แดง	แดง	เขียว	เซ็นเซอร์ตรวจจับความร้อน 2 เกิดข้อผิดพลาด (ไดโอดระยะไกลมีสภาพวงจรเปิด)
เขียว	แดง	แดง	เซ็นเซอร์ตรวจจับความร้อน 1 เกิดข้อผิดพลาด (ไดโอดระยะไกลมีสภาพลัดวงจร)
ปิด	แดง	เขียว	เซ็นเซอร์ตรวจจับความร้อน 2 เกิดข้อผิดพลาด (ไดโอดระยะไกลมีสภาพลัดวงจร)
ส้ม	แดง	แดง	อุณหภูมิ 1 เกิดข้อผิดพลาด (อุณหภูมิเกินกำหนด)
ส้ม	แดง	เขียว	อุณหภูมิ 2 เกิดข้อผิดพลาด (อุณหภูมิเกินกำหนด)
ปิด	เขียว	แดง	การเชื่อมต่อ IC พัดลม #1 I2C เกิดข้อผิดพลาด

# การบำรุงรักษา

## ข้อควรระวังทั่วไป

- ตรวจสอบให้แน่ใจว่าโปรเจคเตอร์ปิดอยู่และถอดสายไฟออกจากเต้าเสียบไฟแล้ว
- ห้ามถอดชิ้นส่วนใดๆ ออกจากโปรเจคเตอร์ ติดต่อ ViewSonic® หรือผู้ค้าปลีกเมื่อต้องการเปลี่ยนส่วนใดส่วนหนึ่งของโปรเจคเตอร์
- ห้ามฉีดหรือเทของเหลวลงบนตัวเครื่องโดยตรง
- เคลื่อนย้ายโปรเจคเตอร์ด้วยความระมัดระวัง เนื่องจากหากโปรเจคเตอร์มีสีเข้ม อาจทำให้เกิดรอยได้ชัดเจนกว่าโปรเจคเตอร์ที่มีสีอ่อนกว่า

## การทำความสะอาดเลนส์

- ใช้สเปรย์ที่อัดลมเป่าฝุ่นออก
- หากเลนส์ยังคงไม่สะอาด ให้ใช้กระดาษเช็ดเลนส์ หรือใช้น้ำยาทำความสะอาดเลนส์หยดลงบนผ้านุ่มแล้วเช็ดผิวเลนส์เบาๆ

**ข้อควรระวัง:** ห้ามใช้วัสดุสำหรับขัดพื้นผิวขัดถูบนผิวเลนส์

## ทำความสะอาดตัวเครื่อง

- ใช้ผ้าแห้งที่นุ่มและไม่มีขุยเพื่อเช็ดสิ่งสกปรกหรือฝุ่น
- หากตัวเครื่องยังไม่สะอาด ให้ใช้ผงซักฟอกที่ไม่มีส่วนผสมของแอมโมเนีย, ผงซักฟอกที่ไม่มีส่วนผสมของแอลกอฮอล์, ผงซักฟอกชนิดอ่อนใส่ผ้าที่ไม่มีขุยแล้วเช็ดให้สะอาด

**ข้อควรระวัง:** ห้ามใช้ครีม แอลกอฮอล์ เบนซิน ทินเนอร์ หรือน้ำยาเคมีสำหรับทำความสะอาด

## การเก็บโปรเจคเตอร์

หากคุณต้องเก็บโปรเจคเตอร์เป็นเวลานานๆ โปรด:

- ตรวจสอบว่าอุณหภูมิและความชื้นในบริเวณที่จัดเก็บอยู่ภายในช่วงที่กำหนด
- ดึงขาตั้งปรับมุมทั้งหมดเข้า
- นำแบตเตอรี่ออกจากรีโมทคอนโทรล
- จัดเก็บเครื่องโปรเจคเตอร์ลงในกล่องบรรจุภัณฑ์ใส่เครื่องเดิมหรือกล่องลักษณะเดียวกัน

## คำประกาศเกี่ยวกับความรับผิดชอบ

- ViewSonic® ไม่แนะนำให้ใช้น้ำยาทำความสะอาดที่มีส่วนผสมของแอมโมเนียหรือแอลกอฮอล์บนเลนส์หรือตัวเครื่อง น้ำยาทำความสะอาดเคมีบางตัว ได้รับการรายงานว่าทำให้เลนส์และ/หรือตัวเครื่องของโปรเจคเตอร์เสียหาย
- ViewSonic® จะไม่รับผิดชอบต่อความเสียหายที่เกิดจากการใช้น้ำยาทำความสะอาดที่มีส่วนผสมของแอมโมเนียหรือแอลกอฮอล์

# ข้อมูลเกี่ยวกับข้อบังคับและบริการ

## ข้อมูลการปฏิบัติตามข้อบังคับ

ส่วนนี้กล่าวถึงข้อกำหนดและค่าแถมที่เกี่ยวข้องทั้งหมดที่เกี่ยวข้องกับข้อบังคับ การใช้งานที่เกี่ยวข้องที่ได้รับการยืนยันจะอ้างอิงถึงป้ายชื่อแผ่นป้ายและเครื่องหมายที่เกี่ยวข้องบนตัวเครื่อง

### คำชี้แจงการปฏิบัติตามข้อบังคับของ FCC

อุปกรณ์นี้สอดคล้องกับส่วนที่ 15 ของกฎ FCC การใช้งานขึ้นอยู่กับเงื่อนไขสองข้อต่อไปนี้: (1) อุปกรณ์นี้ต้องไม่ก่อให้เกิดสัญญาณรบกวนที่เป็นอันตรายและ (2) อุปกรณ์นี้ต้องรับสัญญาณรบกวนรวมถึงสัญญาณรบกวนที่อาจทำให้เกิดการใช้งานที่ไม่พึงประสงค์ อุปกรณ์นี้ได้ถูกทดสอบและพิสูจน์ว่าเป็นไปตามข้อกำหนดของอุปกรณ์ดิจิทัลคลาส B ตามส่วนที่ 15 ของข้อบังคับ FCC

ข้อจำกัดเหล่านี้ได้ออกแบบมาเพื่อให้เกิดมาตรการป้องกันที่ดีต่อข้อรบกวนที่เป็นอันตรายใดๆ สำหรับการติดตั้งไวใช้งานภายในที่พักอาศัย อุปกรณ์นี้ก่อให้เกิด ไข้ และสามารถแผ่พลังงานคลื่นความถี่วิทยุได้ และหากอุปกรณ์ดังกล่าวไม่ได้รับการติดตั้งและใช้งานตามคำแนะนำ อาจก่อให้เกิดคลื่นรบกวนที่เป็นอันตรายต่อการสื่อสารทางคลื่นวิทยุได้ อย่างไรก็ตาม ไม่อาจรับประกันได้ว่าจะไม่มีคลื่นรบกวนจากการติดตั้งอุปกรณ์นี้ หากอุปกรณ์นี้มีคลื่นรบกวนที่เป็นอันตรายต่อการรับสัญญาณคลื่นวิทยุหรือโทรศัพท์มือถือ ซึ่งสามารถตรวจสอบได้จากการเปิด/ปิดอุปกรณ์นี้ ขอแนะนำให้ผู้ใช้แก้ไขปัญหาดังกล่าวด้วยวิธีการใดวิธีการหนึ่งดังต่อไปนี้

- ปรับทิศทางหรือตำแหน่งของเสาอากาศรับสัญญาณ
- วางอุปกรณ์และเครื่องรับให้มีระยะห่างจากกันเพิ่มมากขึ้น
- ต่ออุปกรณ์เข้ากับเต้าเสียบที่มีวงจรแตกต่างจากวงจรเต้าเสียบของเครื่องรับ
- ปรึกษาตัวแทนจำหน่ายหรือช่างเทคนิคด้านวิทยุ/โทรศัพท์มือถือที่มีประสบการณ์เพื่อขอความช่วยเหลือ

**คำเตือน:** คุณควรระมัดระวังว่าการเปลี่ยนแปลงหรือดัดแปลงที่ไม่ได้รับการเห็นชอบโดยผู้ที่มีหน้าที่รับผิดชอบเรื่องการปฏิบัติตามข้อบังคับอาจทำให้สิทธิ์ในการใช้งานอุปกรณ์ของคุณสิ้นสุด

### แถลงการณ์อุตสาหกรรมแคนาดา

This Class B digital apparatus complies with Canadian ICES-003.

Cet appareil numérique de classe B est conforme à la norme NMB-003 du Canada.

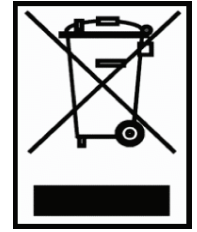
CAN ICES-003(B) / NMB-003(B)

### ความสอดคล้อง CE สำหรับประเทศในยุโรป

 อุปกรณ์ดังกล่าวสอดคล้องกับ EMC Directive 2014/30/EU และ Low Voltage Directive 2014/35/EU

## ข้อมูลต่อไปนี้มีไว้สำหรับประเทศสมาชิก EU:

เครื่องหมายที่แสดงทางด้านขวาสอดคล้องกับข้อบังคับเกี่ยวกับขยะอิเล็กทรอนิกส์ และ Electronic Equipment Directive 2012/19/EU (WEEE) เครื่องหมาย ระบุข้อกำหนดที่จะไม่ทิ้งอุปกรณ์ดังกล่าวเป็น ขยะทั่วไปที่ไม่ได้คัดแยก แต่ให้ใช้ระบบการส่งคืนและการเก็บรวบรวม ตามกฎหมายท้องถิ่น



## ประกาศการปฏิบัติตามข้อบังคับ RoHS2

ผลิตภัณฑ์นี้ได้รับการออกแบบและผลิตตาม Directive 2011/65/EU ของรัฐสภายุโรปและคณะมนตรีว่าด้วยการจำกัดการใช้สารอันตรายบางชนิดในอุปกรณ์ไฟฟ้าและอิเล็กทรอนิกส์ (RoHS2 Directive) และถือว่าสอดคล้องกับค่าความเข้มข้นสูงสุดที่ออกโดยคณะกรรมการการปรับตัวทางเทคนิคยุโรป (TAC) ที่แสดงด้านล่าง:

สาร	ความเข้มข้นสูงสุดที่เสนอ	ความเข้มข้นจริง
แคดเมียม (Cd)	0.01%	< 0.01%
ตะกั่ว (Pb)	0.1%	< 0.1%
ปรอท (Hg)	0.1%	< 0.1%
เฮกซะวาเลนต์โครเมียม (Cr6+)	0.1%	< 0.1%
โพลีโบรมิเนตไบฟีนิล (PBB)	0.1%	< 0.1%
โพลีโบรมิเนตไดฟีนิลเอสเทอร์ (PBDE)	0.1%	< 0.1%
Bis (2-Ethylhexyl) พาทาเลต (DEHP)	0.1%	< 0.1%
เบนซิลบิวทิลพาทาเลต (BBP)	0.1%	< 0.1%
ไดบิวทิลพาทาเลต (DBP)	0.1%	< 0.1%
ไดไอโซบิวทิลพาทาเลต (DIBP)	0.1%	< 0.1%

ส่วนประกอบบางอย่างของผลิตภัณฑ์ดังกล่าวข้างต้นได้รับการยกเว้นภายใต้ภาคผนวก III ของ RoHS2 Directives ดังที่ระบุไว้ด้านล่าง:

- ปรอทในหลอดนีออนแคโทดเย็นและหลอดฟลูออเรสเซนต์ภายนอก (CCFL และ EEFL) สำหรับวัตถุประสงค์พิเศษไม่เกิน (ต่อหลอด):
  - » ความยาวสั้น (500 มม.): สูงสุด 3.5 มก. ต่อหลอด
  - » ความยาวปานกลาง (> 500 มม. และ 1,500 มม.): สูงสุด 5 มก. ต่อหลอด
  - » ความยาวยาว (> 1,500 มม.): สูงสุด 13 มก. ต่อหลอด
- ตะกั่วในหลอดแสงแคโทด
- ตะกั่วในแก้วของหลอดฟลูออเรสเซนต์ไม่เกิน 0.2% โดยน้ำหนัก
- ตะกั่วเป็นองค์ประกอบโลหะผสมในอลูมิเนียมที่มีตะกั่วสูงสุดถึง 0.4% โดยน้ำหนัก
- โลหะผสมทองแดงที่มีตะกั่วสูงสุดถึง 4% โดยน้ำหนัก
- ตะกั่วในตัวบัดกรีที่มีอุณหภูมิหลอมเหลวสูง (เช่น โลหะผสมตะกั่วที่ประกอบด้วยตะกั่ว 85% โดยน้ำหนักหรือมากกว่า)
- ส่วนประกอบทางไฟฟ้าและอิเล็กทรอนิกส์ที่มีสารตะกั่วในแก้วหรือเซรามิกนอกเหนือจากเซรามิกอิเล็กทรอนิกส์ในตัวเก็บประจุเช่นอุปกรณ์เพ็ชโซอิเล็กทริกหรือในสารประกอบแก้วหรือเซรามิกเมทริกซ์



## ข้อจำกัดของอินเดียสำหรับวัตถุอันตราย

ประกาศการจำกัดวัตถุอันตราย (อินเดีย) ผลผลิตภัณฑ์นี้เป็นไปตามข้อบังคับ "India E-waste Rule 2011" และห้ามการใช้ตะกั่ว, ปรอท, โครเมียมเฮกซะวาเลนต์, โพลีโบรมิเนตไบฟีนิลหรือโพลีโบรมิเนตไดฟีนิลเอสเทอร์สในระดับความเข้มข้นเกิน 0.1% น้ำหนักและ 0.01% น้ำหนักสำหรับแคดเมียม ยกเว้นสำหรับขอยกเว้นในกำหนดรายการการ 2 ของกฎนี้

## การกำจัดผลิตภัณฑ์เมื่อสิ้นสุดอายุผลิตภัณฑ์

ViewSonic® เคารพต่อสิ่งแวดล้อมและมุ่งมั่นที่จะสร้างการทำงานและการใช้ชีวิตที่เป็นมิตรกับสิ่งแวดล้อม ขอขอบคุณที่เป็นส่วนหนึ่งของการใช้คอมพิวเตอร์ที่ชาญฉลาดกว่า และเป็นมิตรกับสิ่งแวดล้อมมากกว่า โปรดแวะชม เว็บไซต์ ViewSonic® เพื่อเรียนรู้เพิ่มเติม

## สหรัฐอเมริกาและแคนาดา:

<https://www.viewsonic.com/us/go-green-with-viewsonic>

## ยุโรป:

<https://www.viewsonic.com/eu/go-green-with-viewsonic>

สำหรับผู้ใช้ในสหภาพยุโรป โปรดติดต่อเราหากมีปัญหาด้านความปลอดภัย/อุบัติเหตุใดๆ ที่คุณพบกับผลิตภัณฑ์นี้

ViewSonic Europe Limited



Haaksbergweg 75  
1101 BR Amsterdam  
Netherlands



+31 (0) 650608655



[EPREL@viewsoniceurope.com](mailto:EPREL@viewsoniceurope.com)



<https://www.viewsonic.com/eu/>

# ข้อมูลลิขสิทธิ์

ลิขสิทธิ์ © ViewSonic® Corporation, 2024 สงวนลิขสิทธิ์

Microsoft, Windows และโลโก้ Windows เป็นเครื่องหมายการค้าจดทะเบียนของ Microsoft Corporation ในสหรัฐอเมริกาและประเทศอื่น ๆ

ViewSonic® และโลโก้รูปนกทั้งสามเป็นเครื่องหมายการค้าจดทะเบียนของ ViewSonic® Corporation

VESA เป็นเครื่องหมายการค้าจดทะเบียนของ Video Electronics Standards Association DPMS และ DDC เป็นเครื่องหมายการค้าของ VESA

**คำประกาศเกี่ยวกับความรับผิดชอบ:** ViewSonic® Corporation จะไม่รับผิดชอบต่อข้อผิดพลาดทางเทคนิคหรือการแก้ไขหรือการละเว้นที่มีอยู่ในที่นี้; หรือสำหรับความเสียหายที่เกิดขึ้นโดยบังเอิญหรือเป็นผลสืบเนื่องมาจากการจัดหาวัสดุนี้ หรือประสิทธิภาพการทำงานหรือการใช้ผลิตภัณฑ์นี้

เพื่อประโยชน์ในการปรับปรุงผลิตภัณฑ์อย่างต่อเนื่อง ViewSonic® Corporation ขอสงวนสิทธิ์ในการเปลี่ยนแปลงรายละเอียดผลิตภัณฑ์โดยไม่ต้องแจ้งให้ทราบ ข้อมูลในเอกสารนี้อาจเปลี่ยนแปลงได้โดยไม่ต้องแจ้งให้ทราบล่วงหน้า

ห้ามคัดลอก, ทำซ้ำหรือส่งข้อมูลส่วนใดส่วนหนึ่งของเอกสารนี้เพื่อวัตถุประสงค์ใด ๆ โดยไม่ได้รับอนุญาตเป็นลายลักษณ์อักษรจาก ViewSonic® Corporation

## การบริการลูกค้า

สำหรับการสนับสนุนทางเทคนิคหรือบริการผลิตภัณฑ์ ดูตารางด้านล่างหรือติดต่อผู้ค้าปลีกของคุณ

หมายเหตุ: คุณจะต้องมีหมายเลขซีเรียลของผลิตภัณฑ์

ประเทศ/ ภูมิภาค	เว็บไซต์	ประเทศ/ ภูมิภาค	เว็บไซต์
<b>เอเชียแปซิฟิกและแอฟริกา</b>			
ออสเตรเลีย	<a href="http://www.viewsonic.com/au/">www.viewsonic.com/au/</a>	บังคลาเทศ	<a href="http://www.viewsonic.com/bd/">www.viewsonic.com/bd/</a>
中国 (จีน)	<a href="http://www.viewsonic.com.cn">www.viewsonic.com.cn</a>	香港 (繁體中文)	<a href="http://www.viewsonic.com/hk/">www.viewsonic.com/hk/</a>
ฮ่องกง (อังกฤษ)	<a href="http://www.viewsonic.com/hk-en/">www.viewsonic.com/hk-en/</a>	อินเดีย	<a href="http://www.viewsonic.com/in/">www.viewsonic.com/in/</a>
Indonesia	<a href="http://www.viewsonic.com/id/">www.viewsonic.com/id/</a>	อิสราเอล	<a href="http://www.viewsonic.com/il/">www.viewsonic.com/il/</a>
日本 (ญี่ปุ่น)	<a href="http://www.viewsonic.com/jp/">www.viewsonic.com/jp/</a>	เกาหลี	<a href="http://www.viewsonic.com/kr/">www.viewsonic.com/kr/</a>
มาเลเซีย	<a href="http://www.viewsonic.com/my/">www.viewsonic.com/my/</a>	ตะวันออกกลาง	<a href="http://www.viewsonic.com/me/">www.viewsonic.com/me/</a>
เมียนมาร์	<a href="http://www.viewsonic.com/mm/">www.viewsonic.com/mm/</a>	เนปาล	<a href="http://www.viewsonic.com/np/">www.viewsonic.com/np/</a>
นิวซีแลนด์	<a href="http://www.viewsonic.com/nz/">www.viewsonic.com/nz/</a>	ปากีสถาน	<a href="http://www.viewsonic.com/pk/">www.viewsonic.com/pk/</a>
ฟิลิปปินส์	<a href="http://www.viewsonic.com/ph/">www.viewsonic.com/ph/</a>	สิงคโปร์	<a href="http://www.viewsonic.com/sg/">www.viewsonic.com/sg/</a>
臺灣 (ไต้หวัน)	<a href="http://www.viewsonic.com/tw/">www.viewsonic.com/tw/</a>	ประเทศไทย	<a href="http://www.viewsonic.com/th/">www.viewsonic.com/th/</a>
Việt Nam	<a href="http://www.viewsonic.com/vn/">www.viewsonic.com/vn/</a>	แอฟริกาใต้และ มอริเชียส	<a href="http://www.viewsonic.com/za/">www.viewsonic.com/za/</a>
<b>อเมริกา</b>			
สหรัฐ	<a href="http://www.viewsonic.com/us">www.viewsonic.com/us</a>	แคนาดา	<a href="http://www.viewsonic.com/us">www.viewsonic.com/us</a>
ลาตินอเมริกา	<a href="http://www.viewsonic.com/la">www.viewsonic.com/la</a>		
<b>ยุโรป</b>			
ยุโรป	<a href="http://www.viewsonic.com/eu/">www.viewsonic.com/eu/</a>	ฝรั่งเศส	<a href="http://www.viewsonic.com/fr/">www.viewsonic.com/fr/</a>
Deutschland	<a href="http://www.viewsonic.com/de/">www.viewsonic.com/de/</a>	Қазақстан	<a href="http://www.viewsonic.com/kz/">www.viewsonic.com/kz/</a>
Россия	<a href="http://www.viewsonic.com/ru/">www.viewsonic.com/ru/</a>	España	<a href="http://www.viewsonic.com/es/">www.viewsonic.com/es/</a>
Türkiye	<a href="http://www.viewsonic.com/tr/">www.viewsonic.com/tr/</a>	Україна	<a href="http://www.viewsonic.com/ua/">www.viewsonic.com/ua/</a>
สหราชอาณาจักร	<a href="http://www.viewsonic.com/uk/">www.viewsonic.com/uk/</a>		

## การรับประกันภายใต้ข้อจำกัด โปรเจคเตอร์ ViewSonic®

### การรับประกันครอบคลุมอะไรบ้าง:

ViewSonic รับประกันให้ผลิตภัณฑ์ว่าปราศจากข้อบกพร่องด้านวัสดุและการประกอบ ภายใต้การใช้งานปกติในช่วงระยะเวลาการรับประกัน หากผลิตภัณฑ์นี้ได้รับการพิสูจน์ว่าบกพร่องในด้านวัสดุหรือการผลิตในช่วงระยะเวลาการรับประกัน ViewSonic จะซ่อมแซมหรือเปลี่ยนผลิตภัณฑ์นี้ด้วยผลิตภัณฑ์ที่คล้ายคลึงกัน ผลิตภัณฑ์หรือชิ้นส่วนที่เปลี่ยนให้อาจรวมถึงชิ้นส่วนหรือส่วนประกอบที่ผลิตใหม่หรือซ่อมแซมใหม่

### การรับประกันทั่วไปภายใต้ข้อจำกัดสาม (3) ปี

เป็นไปตามการรับประกันภายใต้ข้อจำกัดหนึ่ง (1) ปีที่กำหนดไว้ด้านล่าง, อเมริกาเหนือและอเมริกาใต้: รับประกันสาม (3) ปีสำหรับชิ้นส่วนทั้งหมดไม่รวมหลอดไฟ, สาม (3) ปีสำหรับแรงงาน, และหนึ่ง (1) ปีสำหรับหลอดไฟเดิมจากวันที่ซื้อของผู้บริโภคครั้งแรก

ภูมิภาคหรือประเทศอื่น ๆ: โปรดตรวจสอบกับตัวแทนจำหน่ายในพื้นที่ของคุณหรือสำนักงาน ViewSonic ในพื้นที่สำหรับข้อมูลการรับประกัน

### การรับประกันภายใต้เงื่อนไขหนึ่ง (1) ปีสำหรับการใช้งานหนัก:

ภายใต้การการใช้งานหนัก ที่การใช้งานโปรเจคเตอร์นี้รวมถึงการใช้งานเฉลี่ยรายวันมากกว่าสิบสี่ (14) ชั่วโมง, อเมริกาเหนือและอเมริกาใต้ รับประกันหนึ่ง (1) ปีสำหรับชิ้นส่วนทั้งหมดไม่รวมหลอดไฟหนึ่ง (1) ปีสำหรับค่าแรงและเก้าสิบ (90) วันสำหรับหลอดไฟเดิมจากวันที่ซื้อของผู้บริโภคครั้งแรก; ยุโรป: รับประกันหนึ่ง (1) ปีสำหรับชิ้นส่วนทั้งหมดไม่รวมหลอดไฟหนึ่ง (1) ปีสำหรับค่าแรงและเก้าสิบ (90) วันสำหรับหลอดไฟเดิมจากวันที่ซื้อของผู้บริโภคครั้งแรก

ภูมิภาคหรือประเทศอื่น ๆ: โปรดตรวจสอบกับตัวแทนจำหน่ายในพื้นที่ของคุณหรือสำนักงาน ViewSonic ในพื้นที่สำหรับข้อมูลการรับประกัน

การรับประกันหลอดไฟขึ้นอยู่กับข้อกำหนดและเงื่อนไขการตรวจสอบและการอนุมัติใช้กับหลอดไฟที่ติดตั้งจากผู้ผลิตเท่านั้น หลอดไฟเสริมทั้งหมดที่ซื้อแยกต่างหากรับประกันเป็นเวลา 90 วัน

### การรับประกันนี้ปกป้องใครบ้าง:

การรับประกันนี้มีผลเฉพาะผู้ซื้อรายแรกเท่านั้น

## สิ่งที่การรับประกันนี้ไม่ครอบคลุม:

1. ผลิตภัณฑ์ใด ๆ ที่หมายเลขซีเรียลถูกลบล้าง, แก้ไขหรือนำออก
2. ความเสียหาย, การเสื่อมสภาพ, ความล้มเหลวหรือความผิดปกติที่เกิดจาก:
  - a. อุบัติเหตุ, การละเมิด, การใช้งานในทางที่ผิด, การละเลย, ไฟไหม้, โดรนน้ำ, ฟ้าผ่าหรือเหตุจากธรรมชาติ, การบำรุงรักษาที่ไม่เหมาะสม, การดัดแปลงผลิตภัณฑ์ที่ไม่ได้รับอนุญาต หรือการไม่ได้ใช้งานตามคำแนะนำที่ให้กับผลิตภัณฑ์นี้
  - b. การใช้งานนอกเหนือข้อกำหนดของผลิตภัณฑ์
  - c. การใช้งานผลิตภัณฑ์นอกเหนือจากการใช้งานตามปกติหรือไม่อยู่ในสภาวะปกติ
  - d. การซ่อมแซมหรือความพยายามซ่อมแซมโดยผู้ที่ไม่ได้รับอนุญาตโดย ViewSonic
  - e. ความเสียหายใด ๆ ของผลิตภัณฑ์เนื่องจากการจัดส่ง
  - f. การทิ้งหรือการติดตั้งผลิตภัณฑ์
  - g. สาเหตุจากภายนอกของผลิตภัณฑ์ เช่น ความผันผวนของพลังงานไฟฟ้าหรือความล้มเหลวในการจ่ายพลังงานไฟฟ้า
  - h. การใช้วัสดุสิ้นเปลืองหรือชิ้นส่วนที่ไม่เป็นไปตามข้อกำหนดของ ViewSonic
  - i. การสึกหรอตามปกติ
  - j. สาเหตุอื่นใดที่ไม่เกี่ยวข้องกับข้อบกพร่องของผลิตภัณฑ์
3. การทิ้ง, การติดตั้งและค่าธรรมเนียมในการบริการ

## วิธีรับบริการ:

1. สำหรับข้อมูลเกี่ยวกับการรับบริการภายใต้การรับประกัน โปรดติดต่อฝ่ายสนับสนุนลูกค้าของ ViewSonic (โปรดดูที่หน้า "การสนับสนุนลูกค้า") คุณจะต้องระบุหมายเลขซีเรียลของผลิตภัณฑ์ของคุณ
2. ในการขอรับบริการภายใต้การรับประกันคุณจะต้องให้ (a) สลิปการขายตามวันที่ดั้งเดิม (b) ชื่อของคุณ (c) ที่อยู่ของคุณ (d) คำอธิบายปัญหา และ (e) หมายเลขซีเรียลของผลิตภัณฑ์
3. นำหรือจัดส่งผลิตภัณฑ์นี้โดยจ่ายค่าส่งล่วงหน้าในบรรจุภัณฑ์ดั้งเดิมไปยังศูนย์บริการ ViewSonic ที่ได้รับอนุญาต หรือส่งไปยัง ViewSonic
4. สำหรับข้อมูลเพิ่มเติมหรือชื่อของศูนย์บริการของ ViewSonic ที่ใกล้ที่สุด โปรดติดต่อ ViewSonic

## เงื่อนไขการรับประกันโดยนัย:

ไม่มีการรับประกัน ไม่ว่าจะโดยชัดแจ้งหรือโดยนัย เกินกว่ารายละเอียดที่ระบุไว้ในที่นี้ รวมถึงการรับประกันโดยนัยของความสามารถเชิงพาณิชย์และความเหมาะสมสำหรับวัตถุประสงค์เฉพาะ

### **การยกเว้นความเสียหาย:**

ความรับผิดชอบของ ViewSonic จำกัดเฉพาะค่าใช้จ่ายในการซ่อมแซมหรือเปลี่ยนผลิตภัณฑ์ ViewSonic จะไม่รับผิดชอบต่อ:

1. ความเสียหายต่อทรัพย์สินอื่นที่เกิดจากข้อบกพร่องในผลิตภัณฑ์, ความเสียหายอันเกิดจากความไม่สะดวก, การสูญเสียการใช้ผลิตภัณฑ์, การสูญเสียเวลา, การสูญเสียกำไร, การสูญเสียโอกาสทางธุรกิจ, การสูญเสียความนิยม, การรบกวนความสัมพันธ์ทางธุรกิจหรือการสูญเสียเชิงพาณิชย์อื่น ๆ แม้ว่าจะได้รับคำแนะนำถึงความเป็นไปได้ของความเสียหายดังกล่าวแล้ว
2. ความเสียหายอื่น ๆ ไม่ว่าจะโดยบังเอิญหรือความเสียหายที่เป็นผลสืบเนื่อง
3. การเรียกร้องใด ๆ ต่อลูกค้าโดยบุคคลอื่น

### **ผลของกฎหมายท้องถิ่น:**

การรับประกันนี้มอบสิทธิ์ตามกฎหมายเฉพาะให้กับคุณ และคุณอาจมีสิทธิ์อื่น ๆ อีก ซึ่งมีความแตกต่างกันไปในแต่ละท้องถิ่น หน่วยงานปกครองส่วนท้องถิ่นบางแห่งไม่อนุญาตให้มีข้อจำกัดในการรับประกันโดยนัยและ/หรือไม่อนุญาตให้มีการยกเว้นความเสียหายที่เกิดขึ้นโดยบังเอิญหรือความเสียหายที่เป็นผลสืบเนื่อง ดังนั้นข้อ จำกัดและการยกเว้นข้างต้นอาจไม่มีผลกับคุณ

### **การขายนอกสหรัฐอเมริกาและแคนาดา:**

สำหรับข้อมูลการรับประกันและบริการเกี่ยวกับผลิตภัณฑ์ ViewSonic ที่ขายนอกสหรัฐอเมริกาและแคนาดา โปรดติดต่อ ViewSonic หรือตัวแทนจำหน่าย ViewSonic ในพื้นที่ของคุณ

ระยะเวลาการรับประกันสำหรับผลิตภัณฑ์นี้ในจีนแผ่นดินใหญ่ (ยกเว้นฮ่องกง, มาเก๊า และไต้หวัน) เป็นไปตามข้อกำหนดและเงื่อนไขของใบรับประกันการบำรุงรักษา

สำหรับผู้ใช้ในยุโรปและรัสเซีย สามารถดูรายละเอียดทั้งหมดของการรับประกันได้ที่ [www.viewsoniceurope.com](http://www.viewsoniceurope.com) ภายใต้ข้อมูลสนับสนุน/การรับประกัน

## การรับประกันภายใต้ข้อจำกัดของเม็กซิโก โปรเจคเตอร์ ViewSonic®

### การรับประกันครอบคลุมอะไรบ้าง:

ViewSonic รับประกันให้ผลิตภัณฑ์ว่าปราศจากข้อบกพร่องด้านวัสดุและการประกอบ ภายใต้การใช้งานปกติในช่วงระยะเวลาการรับประกัน หากผลิตภัณฑ์นี้ได้รับการพิสูจน์ว่าบกพร่องในด้านวัสดุหรือการผลิตในช่วงระยะเวลาการรับประกัน ViewSonic จะซ่อมแซมหรือเปลี่ยนผลิตภัณฑ์นี้ด้วยผลิตภัณฑ์ที่คล้ายคลึงกัน ผลิตภัณฑ์หรือชิ้นส่วนที่เปลี่ยนให้อาจรวมถึงชิ้นส่วนหรือส่วนประกอบและอุปกรณ์เสริมที่ผลิตใหม่หรือซ่อมแซมใหม่

### ระยะเวลาการรับประกันมีผลบังคับใช้ยาวนานเพียงใด:

3 ปีสำหรับชิ้นส่วนทั้งหมดไม่รวมหลอดไฟ, 3 ปีสำหรับค่าแรง, 1 ปีสำหรับหลอดไฟ เดิมจากวันที่ซื้อของผู้บริโภคครั้งแรก

การรับประกันหลอดไฟขึ้นอยู่กับข้อกำหนดและเงื่อนไขการตรวจสอบและการอนุมัติ ใช้กับหลอดไฟที่ติดตั้งจากผู้ผลิตเท่านั้น

หลอดไฟเสริมทั้งหมดที่ซื้อแยกต่างหากรับประกันเป็นเวลา 90 วัน

### การรับประกันนี้ปกป้องใครบ้าง:

การรับประกันนี้มีผลเฉพาะผู้ซื้อรายแรกเท่านั้น

### สิ่งที่การรับประกันนี้ไม่ครอบคลุม:

1. ผลิตภัณฑ์ใด ๆ ที่หมายเลขซีเรียลถูกกลบล้าง, แก้วไขหรือนำออก
2. ความเสียหาย, การเสื่อมสภาพ, หรือความผิดปกติที่เกิดจาก:
  - a. อุบัติเหตุ, การใช้งานในทางที่ผิด, การละเลย, ไฟไหม้, โดรนน้ำ, ฟ้าผ่าหรือเหตุจากธรรมชาติ, การดัดแปลงผลิตภัณฑ์ที่ไม่ได้รับอนุญาต, ความพยายามซ่อมแซมโดยไม่ได้รับอนุญาต หรือการไม่ได้ใช้งานตามคำแนะนำที่ให้กับผลิตภัณฑ์นี้
  - b. ความเสียหายใด ๆ ของผลิตภัณฑ์เนื่องจากการจัดส่ง
  - c. สาเหตุจากภายนอกของผลิตภัณฑ์ เช่นความผันผวนของพลังงานไฟฟ้าหรือความล้มเหลวในการจ่ายพลังงานไฟฟ้า
  - d. การใช้วัสดุสิ้นเปลืองหรือชิ้นส่วนที่ไม่เป็นไปตามข้อกำหนดของ ViewSonic
  - e. การสึกหรอตามปกติ
  - f. สาเหตุอื่นใดที่ไม่เกี่ยวข้องกับข้อบกพร่องของผลิตภัณฑ์
3. ผลิตภัณฑ์ใด ๆ ที่แสดงสภาพที่รู้จักกันทั่วไปว่าเป็น "ภาพที่ถูกเบิร์นอิน" ซึ่งเป็นผลมาจากการแสดงภาพค้างบนผลิตภัณฑ์นี้เป็นระยะเวลานาน
4. การทิ้ง, การติดตั้ง, การประกันและค่าธรรมเนียมในการบริการ

## วิธีรับบริการ:

สำหรับข้อมูลเกี่ยวกับการรับบริการภายใต้การรับประกัน โปรดติดต่อฝ่ายสนับสนุนลูกค้าของ ViewSonic (โปรดดูที่หน้าการสนับสนุนลูกค้าที่แนบมา) คุณจะต้องระบุหมายเลขซีเรียลของผลิตภัณฑ์ของคุณ ดังนั้นโปรดบันทึกข้อมูลผลิตภัณฑ์ในพื้นที่ที่ให้ไว้ด้านล่างเมื่อทำการซื้อเพื่อใช้ในอนาคต โปรดเก็บใบเสร็จรับเงินซึ่งเป็นหลักฐานการซื้อเพื่อสนับสนุนการเรียกร้องสิทธิการรับประกันของคุณ

เพื่อการบันทึกของคุณ

ชื่อผลิตภัณฑ์: \_\_\_\_\_

หมายเลขรุ่น: \_\_\_\_\_

หมายเลขเอกสาร: \_\_\_\_\_

หมายเลขซีเรียล: \_\_\_\_\_

วันที่ซื้อ: \_\_\_\_\_

มีการซื้อการรับประกันเพิ่มเติมหรือไม่? \_\_\_\_ (มี/ไม่มี)

หากเป็นเช่นนั้น การรับประกันจะหมดอายุในวันที่เท่าใด? \_\_\_\_\_

1. ในการขอรับบริการภายใต้การรับประกันคุณจะต้องให้ (a) สลิปการขายตามวันที่ดั้งเดิม (b) ชื่อของคุณ (c) ที่อยู่ของคุณ (d) คำอธิบายปัญหา และ (e) หมายเลขซีเรียลของผลิตภัณฑ์
2. นำหรือจัดส่งผลิตภัณฑ์นี้ในบรรจุภัณฑ์ดั้งเดิมไปยังศูนย์บริการ ViewSonic ที่ได้รับอนุญาต
3. ViewSonic จะเป็นผู้ชำระค่าใช้จ่ายในการขนส่งเพื่อรับบริการการรับประกันของผลิตภัณฑ์ที่อยู่ในการรับประกัน

## เงื่อนไขการรับประกันโดยนัย:

ไม่มีการรับประกัน ไม่ว่าจะโดยชัดแจ้งหรือโดยนัย เกินกว่ารายละเอียดที่ระบุไว้ในที่นี้ รวมถึงการรับประกันโดยนัยของความสามารถเชิงพาณิชย์และความเหมาะสมสำหรับวัตถุประสงค์เฉพาะ

## การยกเว้นความเสียหาย:

ความรับผิดชอบของ ViewSonic จำกัดเฉพาะค่าใช้จ่ายในการซ่อมแซมหรือเปลี่ยนผลิตภัณฑ์ ViewSonic จะไม่รับผิดชอบต่อ:

1. ความเสียหายต่อทรัพย์สินอื่นที่เกิดจากข้อบกพร่องในผลิตภัณฑ์, ความเสียหายอันเกิดจากความไม่สะดวก, การสูญเสียการใช้ผลิตภัณฑ์, การสูญเสียเวลา, การสูญเสียกำไร, การสูญเสียโอกาสทางธุรกิจ, การสูญเสียความนิยม, การรบกวนความสัมพันธ์ทางธุรกิจหรือการสูญเสียเชิงพาณิชย์อื่น ๆ แม้ว่าจะได้รับคำแนะนำถึงความเป็นไปได้ของความเสียหายดังกล่าวแล้ว
2. ความเสียหายอื่น ๆ ไม่ว่าจะโดยบังเอิญหรือความเสียหายที่เป็นผลสืบเนื่อง
3. การเรียกร้องใด ๆ ต่อลูกค้าโดยบุคคลอื่น
4. การซ่อมแซมหรือความพยายามซ่อมแซมโดยผู้ที่ไม่ได้รับอนุญาตโดย ViewSonic



ข้อมูลการติดต่อฝ่ายขายและบริการที่ได้รับอนุญาต (Centro Autorizado de Servicio) ในเม็กซิโก:	
<b>ชื่อ, ที่อยู่ของผู้ผลิตและผู้นำเข้า:</b> México, Av. de la Palma #8 Piso 2 Despacho 203, Corporativo Interpalmas, Col. San Fernando Huixquilucan, Estado de México Tel: (55) 3605-1099 <a href="http://www.viewsonic.com/la/soporte/index.htm">http://www.viewsonic.com/la/soporte/index.htm</a>	
NÚMERO GRATIS DE ASISTENCIA TÉCNICA PARA TODO MÉXICO: 001.866.823.2004	
<b>Hermosillo:</b> Distribuciones y Servicios Computacionales SA de CV. Calle Juarez 284 local 2 Col. Bugambilias C.P: 83140 Tel: 01-66-22-14-9005 E-Mail: disc2@hmo.megared.net.mx	<b>Villahermosa:</b> Compumantenimientos Garantizados, S.A. de C.V. AV. GREGORIO MENDEZ #1504 COL, FLORIDA C.P. 86040 Tel: 01 (993) 3 52 00 47 / 3522074 / 3 52 20 09 E-Mail: compumantenimientos@prodigy.net.mx
<b>Puebla, Pue. (Matriz):</b> RENTA Y DATOS, S.A. DE C.V. Domicilio: 29 SUR 721 COL. LA PAZ 72160 PUEBLA, PUE. Tel: 01(52).222.891.55.77 CON 10 LINEAS E-Mail: datos@puebla.megared.net.mx	<b>Veracruz, Ver.:</b> CONEXION Y DESARROLLO, S.A DE C.V. Av. Americas # 419 ENTRE PINZÓN Y ALVARADO Fracc. Reforma C.P. 91919 Tel: 01-22-91-00-31-67 E-Mail: gacosta@qplus.com.mx
<b>Chihuahua</b> Soluciones Globales en Computación C. Magisterio # 3321 Col. Magisterial Chihuahua, Chih. Tel: 4136954 E-Mail: Cefeo@soluglobales.com	<b>Cuernavaca</b> Compusupport de Cuernavaca SA de CV Francisco Leyva # 178 Col. Miguel Hidalgo C.P. 62040, Cuernavaca Morelos Tel: 01 777 3180579 / 01 777 3124014 E-Mail: aquevedo@compusupportcva.com
<b>Distrito Federal:</b> QPLUS, S.A. de C.V. Av. Coyoacán 931 Col. Del Valle 03100, México, D.F. Tel: 01(52)55-50-00-27-35 E-Mail : gacosta@qplus.com.mx	<b>Guadalajara, Jal.:</b> SERVICRECE, S.A. de C.V. Av. Niños Héroes # 2281 Col. Arcos Sur, Sector Juárez 44170, Guadalajara, Jalisco Tel: 01(52)33-36-15-15-43 E-Mail: mmiranda@servicrece.com
<b>Guerrero Acapulco</b> GS Computación (Grupo Sesicomp) Progreso #6-A, Colo Centro 39300 Acapulco, Guerrero Tel: 744-48-32627	<b>Monterrey:</b> Global Product Services Mar Caribe # 1987, Esquina con Golfo Pérsico Fracc. Bernardo Reyes, CP 64280 Monterrey N.L. México Tel: 8129-5103 E-Mail: aydeem@gps1.com.mx
<b>MERIDA:</b> ELECTROSER Av Reforma No. 403Gx39 y 41 Mérida, Yucatán, México CP97000 Tel: (52) 999-925-1916 E-Mail: rrrb@sureste.com	<b>Oaxaca, Oax.:</b> CENTRO DE DISTRIBUCION Y SERVICIO, S.A. de C.V. Murguía # 708 P.A., Col. Centro, 68000, Oaxaca Tel: 01(52)95-15-15-22-22 Fax: 01(52)95-15-13-67-00 E-Mail: gpotai2001@hotmail.com
<b>Tijuana:</b> STD Av Ferrocarril Sonora #3780 L-C Col 20 de Noviembre Tijuana, Mexico	<b>FOR USA SUPPORT:</b> ViewSonic Corporation 14035 Pipeline Ave. Chino, CA 91710, USA Tel: 800-688-6688 E-Mail: <a href="http://www.viewsonic.com">http://www.viewsonic.com</a>

แม่แบบเงื่อนไขการรับประกันโปรดเจดเตอร์เม็กซิโกใน UG

VSC\_TEMP\_2006



**ViewSonic®**