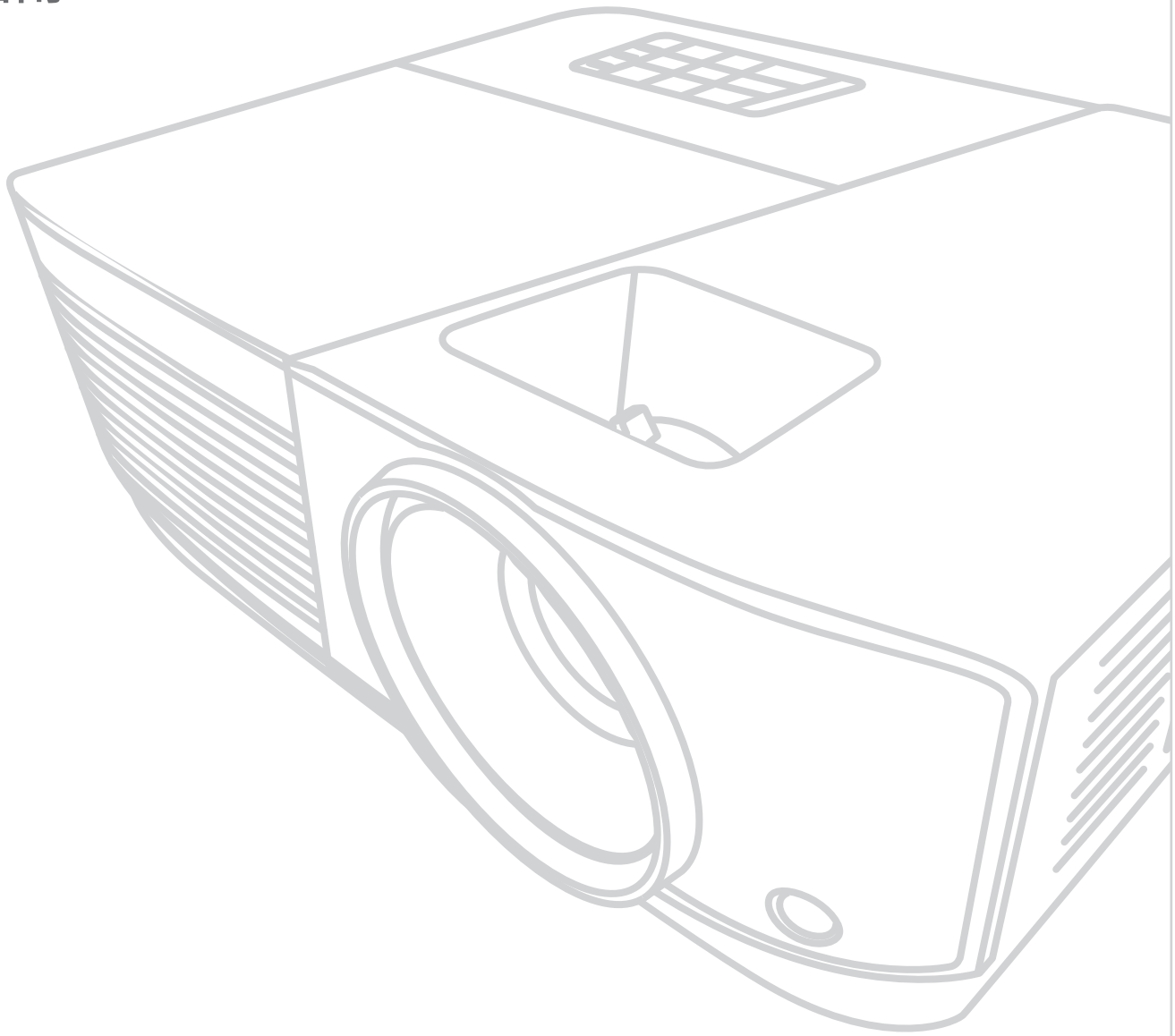


PA504W 系列

投影機
使用指南



型號 VS19914
機型：PA504W

感謝您選購 ViewSonic®

世界級視覺解決方案供應商 ViewSonic® 致力於超越全世界對於技術演進、創新和簡化的期望。ViewSonic® 堅信我們的產品能夠在世界發揮正面的影響，而且我們有信心您選擇的 ViewSonic® 產品能夠充分滿足您的需求。

再次，感謝您選擇 ViewSonic® ！

安全注意事項 - 一般

請先參閱下列**安全注意事項**，再開始使用投影機。

- 請妥善保存本指南以供日後參考。
- 請參閱所有警告並遵循所有指示。
- 投影機周圍至少保留 20 英吋 (50 公分) 的距離，確保空氣妥善流通。
- 將投影機放置於通風良好的區域。請勿將任何物體放置於投影機上妨礙散熱。
- 請勿將投影機放置於不平整或不穩定的表面上。投影機可能翻落，造成人身傷害或投影機故障。
- 如果投影機左傾或右傾超過 10 度，或前傾或後傾超過 15 度，請勿使用投影機。
- 操作時請勿直視投影機鏡頭。強光可能會造成您的視力受損。
- 投影機的燈泡亮起時，請務必打開或移除鏡頭蓋。
- 當投影機在運作中，請勿讓任何物品擋住投影的鏡頭，因為這樣可能會使得該物品遇熱變形甚至造成火災。
- 操作期間燈泡會變得很燙。所以在更換燈泡之前，請先讓投影機冷卻約 45 分鐘。
- 請勿使用超過額定壽命的燈泡。使用超過額定壽命的燈泡有可能會發生燈泡破裂的情況。
- 投影機插頭如果尚未拔下，請勿更換燈泡或任何電子零件。
- 請勿打開投影機的機殼。機身內含有危險的高電壓配件，萬一接觸人體時可能會造成電擊死亡。
- 移動投影機時，請小心不要讓投影機掉落或碰撞到任何物體。
- 請勿將任何重物放置於投影機或連接纜線上。
- 請勿將投影機直立擺放。因投影機可能會不穩摔落，導致人身傷害或投影機故障。
- 避免投影機受陽光直射或其它持續熱源加熱。請勿安裝在散熱器、熱記錄器、火爐或可能會導致投影機溫度升高到危險程度的其它裝置（包括放大器）等等任何熱源附近。

- 請勿將液體放在投影機附近或放在投影機上。液體如果濺到投影機內，可能導致投影機故障。投影機如果不慎弄濕，請立即拔掉電源線，並聯絡當地服務中心，安排投影機的維修事宜。
- 當使用投影機時，您也許會在通風口附近感覺到些微的熱風與氣味。此乃正常現象，並不是瑕疵。
- 請勿試圖規避極化插頭或接地插頭的安全規定。極化插頭有兩支插腳，其中一支插腳比另一支寬。接地插頭有兩支插腳和第三支接地插腳。第三支寬插腳能夠發揮維護安全的作用。如果插頭無法插入插座，請取得轉接頭，請勿嘗試用力將插頭插入插座。
- 連接到電源插座時，請勿移除接地插腳。請確定未移除接地插腳。
- 防範電源線遭踩踏或折彎，尤其是插頭和電源線接在投影機機身的連接處。
- 有些國家的電壓不穩定。本投影機所設計安全操作的電壓區間是為 100 至 240 伏特交流電，但如果發生斷電或功率驟然起伏達 ± 10 伏特時則無法正常運作。如果在主電壓可能會波動或中斷的區域使用本投影機，建議您經由穩壓器、雷擊突波保護器或不斷電系統 (UPS) 連接電源。
- 如果冒煙、發出異常聲響或出現異味，請立即關閉投影機，並電洽經銷商或 ViewSonic®。繼續使用投影機相當危險。
- 務必使用製造商指定的附件/配件。
- 如果會有一段長時間不使用投影機，請從 AC 電源插座上拔下電源線。
- 有關各種維修問題，請洽詢合格的維修人員。



注意：本產品可能會發出有害的光學輻射。對於任何明亮的光源，請勿直視光束，RG2 IEC 62471-5:2015。

安全注意事項 - 天花板安裝

請先參閱下列**安全注意事項**，再開始使用投影機。

如果您想要將投影機安裝至天花板上，我們強烈地建議您使用合適的投影機天花板安裝工具組，確保您可以安全且穩固地安裝。

如果您使用不合適的投影機天花板安裝工具組，有可能會因錯誤的規格或使用錯誤長度的螺絲造成不適當的安裝，導致投影機墜落的危險。

您可以在購買投影機的地方買到投影機的天花板安裝工具組。我們建議您也可以另外購買防盜纜線，並將其鎖至投影機上的防盜鎖槽與天花板安裝托架上。此舉在安裝托架變鬆時可以提供第二層鎖住投影機的保護。

重要的安全操作說明

- 請閱讀這些指示說明。
- 請妥善保存這些指示說明。
- 請留意所有警告。
- 請依照所有指示說明操作。
- 請勿靠近水使用本機組。
- 請以柔軟乾布清潔。
- 請勿阻塞任何通風口。依據製造商的指示說明安裝機組。
- 請勿安裝在靠近任何熱源，像是散熱器、電熱器、火爐或其他會發熱的裝置(包括擴大機)附近。
- 不得變更電極化或接地型插頭的安全用途。電極化的插頭具有兩片插片，其中一片較另一片寬。接地型插頭具有兩片插片及第三根接地插針。寬插片及第三插針是為保護您的安全所提供的。如果您使用的插座不支援此類型的插頭，請聯絡電力技師更換舊型的插座。
- 請保護電纜線不致被踩過或擠壓，尤其是在插頭部份。適當安排插座及線路與機組連接的位置。確保電源插座位於靠近機組處，以方便存取。
- 請僅使用製造商所指定的附件/配件。
- 請僅使用製造商所指定，或隨機組一同販售的推車、支架、三腳架或活動桌。在使用推車時，請注意在移動推車/機組之組合時，請避免翻覆而造成傷害。
- 長時間閒置不使用請拔除機組插頭。
- 所有維修作業請交由合格的服務人員實施。在機組有任何受損情況而需要維修時，像是：若電源纜線或插頭已受損，或是液體潑灑在機組上或物件掉入機組中，或若機組曝露於雨水或濕氣中，或若機組無法正常運轉或曾摔落時。

目錄

安全注意事項 - 一般.....	3
安全注意事項 - 天花板安裝	5
重要的安全操作說明.....	6
介紹	10
特點.....	10
包裝內容物	10
產品介紹	11
投影機.....	11
控制項與功能	11
連線連接埠	12
遙控器.....	13
控制項與功能	13
遙控器的有效距離.....	14
更換遙控器電池.....	14
初始設定.....	15
選擇一個合適的位置	15
投影尺寸	16
在 16:10 螢幕上顯示 16:10 影像.....	16
在 4:3 螢幕上顯示 16:10 影像.....	17
安裝投影機	18
防止未經授權的使用	19
使用防盜鎖槽.....	19
使用密碼功能.....	20
設定密碼	20
更改密碼	21
停用密碼功能	21
忘記密碼	22
密碼喚回步驟	22
鎖定控制按鍵.....	23

進行連接.....	24
連接電源.....	24
連接到視訊來源.....	25
HDMI 連接.....	25
混合視訊連線.....	26
連接到電腦來源.....	27
VGA 連接.....	27
VGA 輸出連接.....	27
連接到音訊.....	28
操作.....	29
啟動/關閉投影機.....	29
啟動投影機.....	29
首次啟動.....	29
關閉投影機.....	30
選取輸入來源.....	31
調整投影的影像.....	32
調整投影機的高度和投影角度.....	32
自動調整影像.....	32
微調影像尺寸和清晰度.....	32
修正梯形失真.....	33
透過區域網路遠端控制投影機.....	34
進行區域網路控制設定.....	34
透過網頁瀏覽器控制投影機.....	36
功能表功能.....	37
一般螢幕顯示 (OSD) 功能表操作.....	37
螢幕顯示 (OSD) 功能表樹狀結構.....	38
顯示功能表.....	44
圖片功能表.....	47
電源管理功能表.....	50
基本功能表.....	53
進階功能表.....	55
系統功能表.....	60
資訊功能表.....	62

附錄	63
規格	63
投影機尺寸	64
時序表	64
類比 RGB	64
HDMI (PC)	66
HDMI (視訊)	67
視訊	67
疑難排解	68
常見問題	68
LED 指示燈	69
維護	70
一般注意事項	70
清潔鏡頭	70
清潔外殼	70
收存投影機	70
免責聲明	70
法規和服務資訊	71
合規資訊	71
FCC 合規聲明	71
加拿大工業部聲明	71
歐洲國家 CE 規範	71
RoHS2 合規聲明	72
產品壽命結束時的產品棄置	73
版權資訊	74
客戶服務	75
有限保固	76

介紹

ViewSonic PA504W 是一款高亮度和高對比度的投影機，無論環境的周圍光線如何，都能呈現最細膩的細節。這適用於任何中小型空間，例如會議室或教室，並提供多種連線選項。

特點

- 絕佳的 15,000 小時燈泡壽命。
- 省電模式功能可在偵測不到輸入訊號達一段時間後降低高達 70% 的燈泡耗電量。
- USB Type A 連接埠，用於提供 HDMI 無線轉接器的串流和供電，並且可更新韌體。
- 不同投影用途的 7 種彩色模式。
- 簡報計時器有助於更確實控制簡報時間。
- 區域網路設定可讓您從遠端電腦管理投影機
- 支援 3D 顯示。
- 啟動省電模式時，耗電量將降到 0.5 W 以下。
- 可顯示 10 億 7 千萬色。
- 多國語言的螢幕顯示 (OSD) 功能表。
- HDMI CEC (消費性電子控制) 功能允許投影機和連接至投影機 HDMI 輸入之 CEC 相容 DVD 播放器裝置的同步化電源開關操作。

包裝內容物

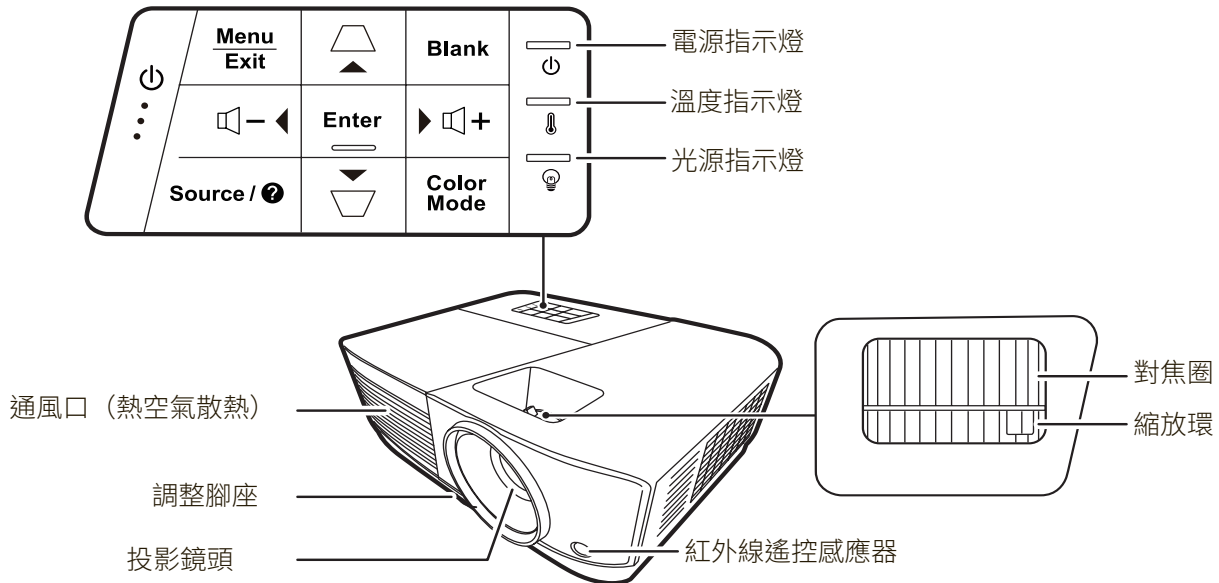
- 投影機
- 遙控器和電池
- 電源線
- 快速使用指南
- VGA 訊號線

注意：包裝內含的電源線和視訊線會因不同的國家而有所差異。詳情請洽詢當地經銷商。

產品介紹

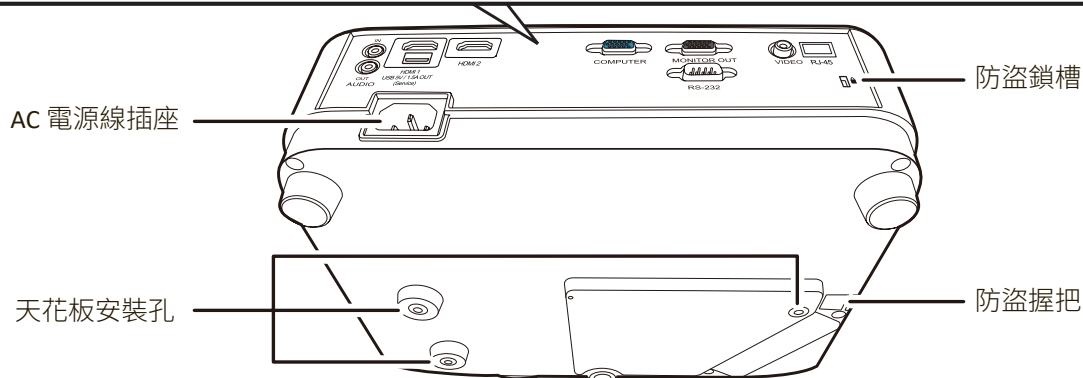
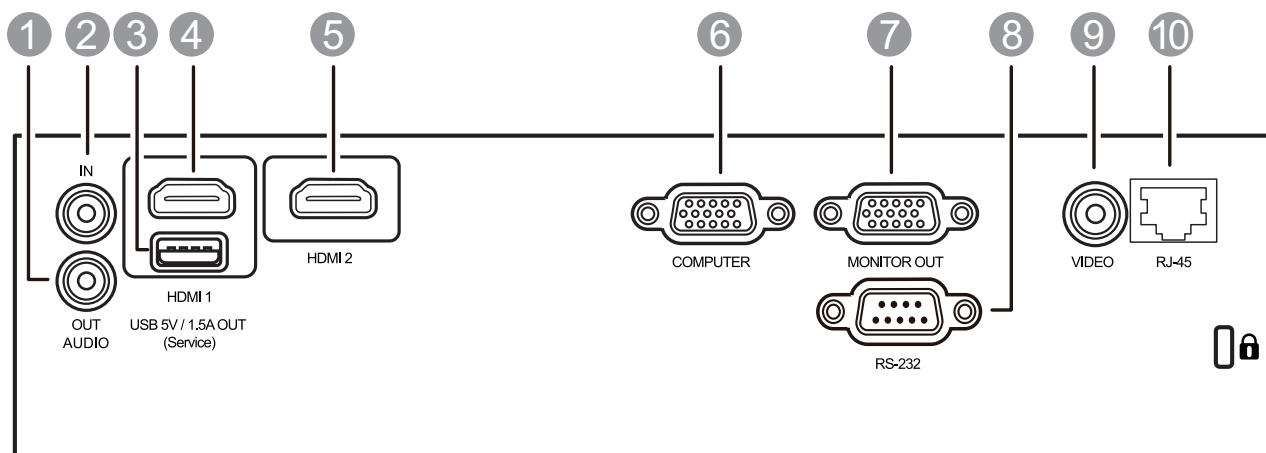
投影機

控制項與功能



按鍵	說明
[] 電源	開啟投影機或切換成待機模式。
[/] 梯形修正鍵	手動修正由投影角度所造成的梯形扭曲。
[///] 左/右/上/下	螢幕顯示 (OSD) 功能表啟動時，選取所需的OSD功能表項目，並進行調整。
Menu/Exit	開啟或關閉螢幕顯示 (OSD) 功能表。
Source	顯示輸入來源選項列。
(說明)	長按 3 秒，顯示說明選單。
Blank	隱藏螢幕影像。
Enter	螢幕顯示 (OSD) 功能表啟動時，執行選取的 OSD 功能表。
Color Mode	顯示色彩模式選取列。

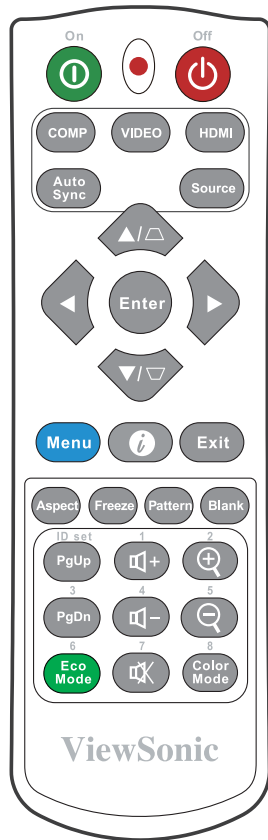
連線連接埠



連接埠	說明
[1] AUDIO OUT	音訊訊號輸出插孔。
[2] AUDIO IN	音訊訊號輸入插孔。
[3] USB 5V/1.5A OUT	USB Type A 連接埠。
[4] HDMI 1	HDMI 連接埠。
[5] HDMI 2	HDMI 連接埠。
[6] COMPUTER	RGB (PC) 訊號輸入插孔。
[7] MONITOR OUT	RGB (PC) 訊號輸出插孔。
[8] RS-232	RS-232 控制埠。
[9] VIDEO	混合視訊連接埠。
[10] RJ-45	LAN 連接埠。

遙控器

控制項與功能



按鈕	說明
ⓂOn/ⓂOff	切換成待機模式或開機。
COMP	選擇 COMPUTER IN 連接埠作為顯示來源。
VIDEO	選擇 VIDEO 或連接埠作為顯示來源。
HDMI	選取 HDMI 連接埠的來源進行顯示。再次按下此按鈕在 2 個連接埠之間切換。
Auto Sync	自動決定顯示影像的最佳影像時序。
Source	顯示來源選項列。
[▭/▭] 梯形修正鍵	手動修正由投影角度所造成的梯形扭曲。
Enter	執行選取的 OSD 功能表項目。

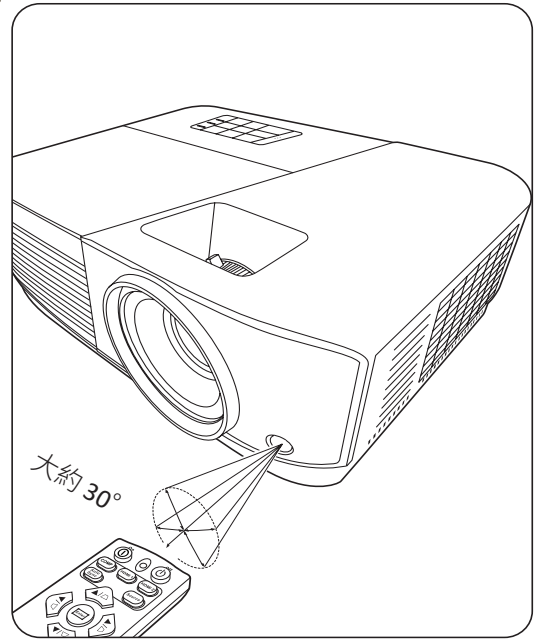
按鈕	說明
◀左/▶右 ▲上/▼下	選擇所需的 功能表 項目並進行調整。
Menu	開啟/關閉螢幕顯示 (OSD) 功能表，或返回上一個 OSD 功能表。
i (資訊)	顯示 資訊 功能表。長按 3 秒，顯示說明選單。
Exit	離開並儲存功能表設定。
Aspect	顯示縱橫比選取列。
Freeze	鎖定投射的影像。
Pattern	顯示內嵌的測試畫面。
Blank	隱藏螢幕影像。
PgUp (上一頁) / PgDn (下一頁)	操作顯示器的軟體程式 (在連接的電腦上)，等於上一頁/下一頁指令 (如同 Microsoft PowerPoint)。 注意: 這個功能只有在選取 PC 類型的輸入訊號時才能使用。
Eco Mode	選取 Eco 模式。
🔊+	增加音量。
(音量升高)	
🔊-	降低音量。
(音量降低)	
🔇 (靜音)	切換開啟/關閉音訊。
🔍+	放大投影影像的尺寸。
🔍-	縮小投影影像的尺寸。
Color Mode	顯示色彩模式選取列。

遙控器的有效距離

若要確保遙控器功能正常，請依照下列步驟進行：

1. 握住遙控器時，遙控器必須在紅外線遙控感應器的 30 度角以內。
2. 遙控器與感應器之間的距離不應超過 8 公尺（26 英尺）。

注意：請參閱紅外線 (IR) 遙控器感應器位置圖。

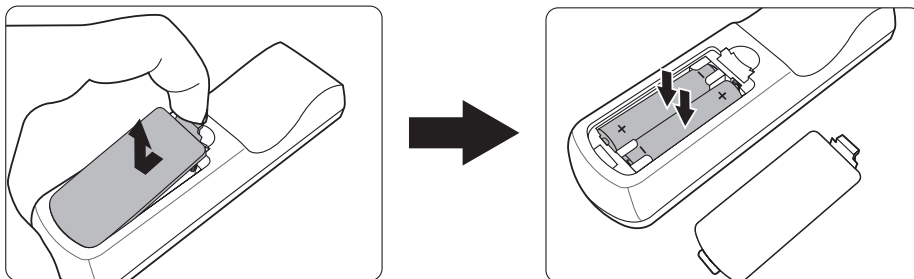


更換遙控器電池

1. 按下蓋子上的卡榫並向下滑動，從遙控器背面取下電池蓋。
2. 取出任何現有的電池（若需要），並裝入兩顆 AAA 電池。

注意：注意標示的電池極性方向。

3. 將電池蓋對準方向並推回其位置。



注意：

- 避免將遙控器和電池留在過熱或過濕的環境中。
- 請務必使用電池製造廠商建議的相同或相等電池進行更換。
- 請依照電池製造廠商說明和您當地的環保法令棄置用過的電池。
- 當電池已耗盡或長時間不會使用到遙控器時，請將電池取出，以免損壞遙控器。

初始設定

本小節提供安裝投影機的詳細指示。

選擇一個合適的位置

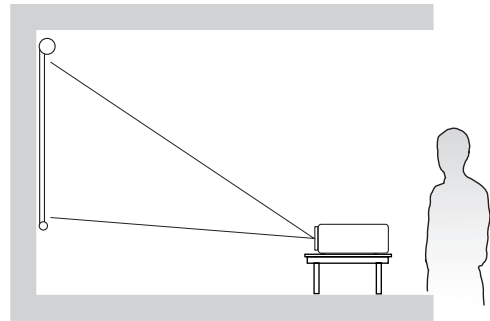
個人喜好和房間格局將決定安裝位置。請考量下列因素：

- 螢幕的尺寸和位置。
- 適當的電源插座位置。
- 投影機與其它設備之間的位置和距離。

本投影機是設計成可在下列位置安裝：

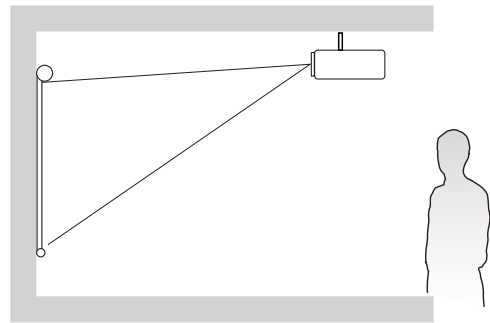
1. 正放前投

投影機放置在螢幕前方的地板附近。



2. 倒吊前投

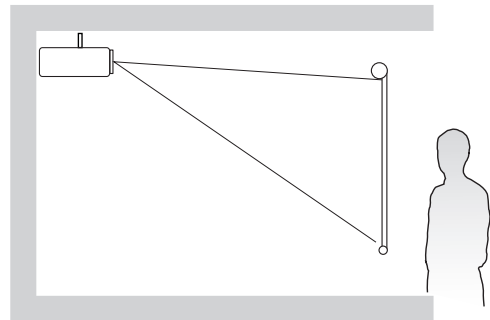
投影機倒吊在螢幕前方的天花板上。



3. 倒吊後投

投影機倒吊在螢幕後方的天花板上。

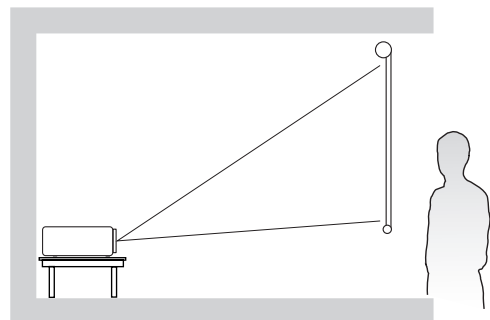
注意：此時需要一個專用的後方投影螢幕。



4. 正放後投

投影機放置在螢幕後方的地板附近。

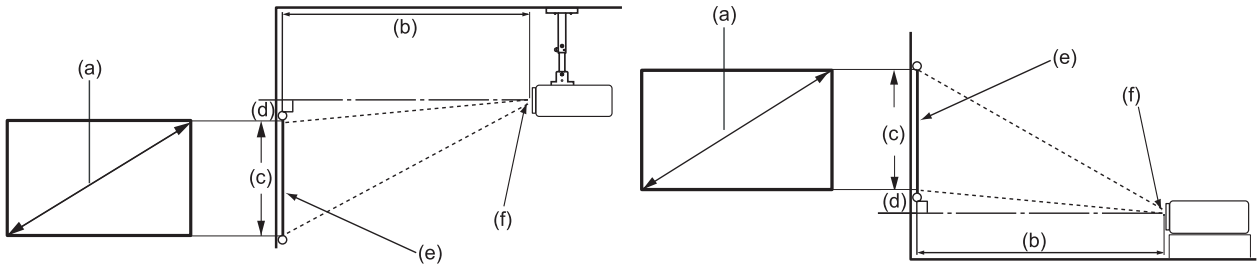
注意：此時需要一個專用的後方投影螢幕。



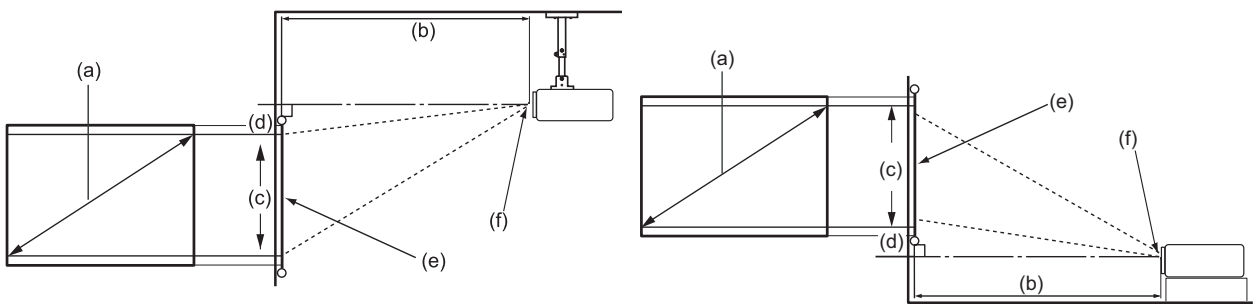
投影尺寸

注意：請參閱第 63 頁的「規格」瞭解有關投影機原生顯示解析度的資訊。

- 在 16:10 螢幕上顯示 16:10 影像



- 在 4:3 螢幕上顯示 16:10 影像



注意：(e) = 螢幕
(f) = 鏡頭的中心

在 16:10 螢幕上顯示 16:10 影像

(a) 螢幕大小		(b) 投影距離				(c) 影像高度		(d) 垂直位移量	
英吋	公釐	最小		最大		英吋	公釐	英吋	公釐
30	762	30.68	779	39.89	1013	15.90	404	1.60	41
40	1016	40.91	1039	53.18	1351	21.20	538	2.10	53
50	1270	51.14	1299	66.48	1689	26.50	673	2.60	66
60	1524	61.36	1559	79.78	2026	31.80	808	3.20	81
70	1778	71.59	1818	93.07	2364	37.10	942	3.70	94
80	2032	81.82	2078	106.37	2702	42.40	1077	4.20	107
90	2286	92.04	2338	119.66	3039	47.70	1212	4.80	122
100	2540	102.27	2598	132.96	3377	53.00	1346	5.30	135
120	3048	122.72	3117	159.55	4053	63.60	1615	6.40	163
140	3556	143.18	3637	186.14	4728	74.20	1885	7.40	188
160	4064	163.63	4156	212.73	5403	84.80	2154	8.50	216
180	4572	184.09	4676	239.33	6079	95.40	2423	9.50	241
200	5080	204.54	5195	265.92	6754	106.00	2692	10.60	269
250	6350	255.68	6494	332.40	8443	132.50	3366	13.20	335
300	7620	306.81	7793	398.88	10131	159.00	4039	15.90	404

在 4:3 螢幕上顯示 16:10 影像

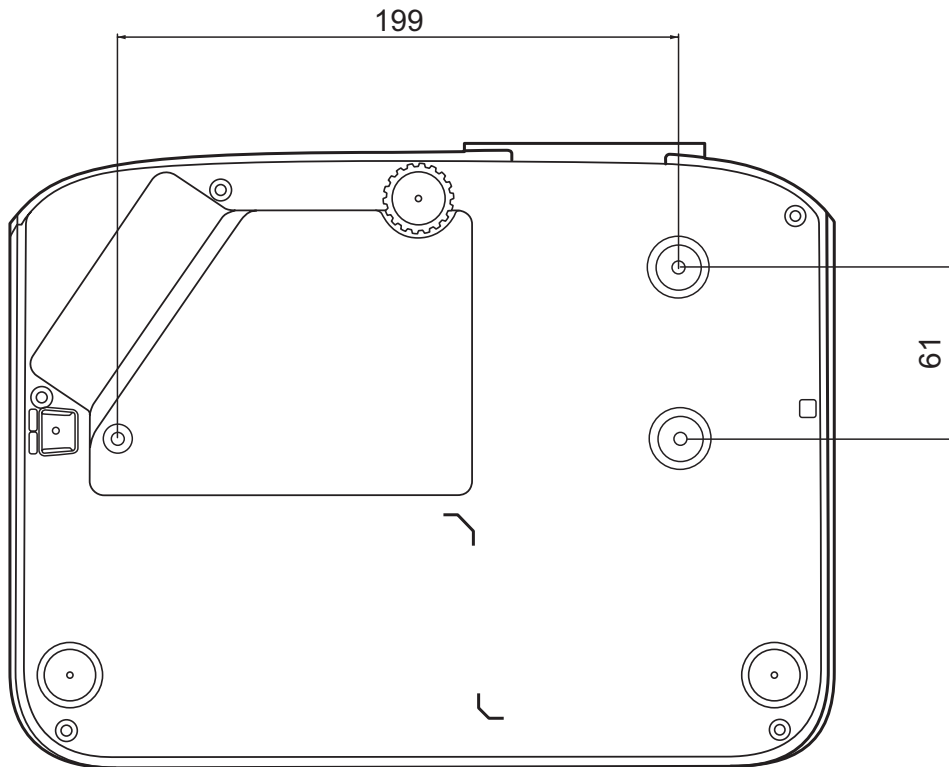
(a) 螢幕大小		(b) 投影距離				(c) 影像高度		(d) 垂直位移量	
英吋	公釐	最小		最大		英吋	公釐	英吋	公釐
30	762	28.94	735	37.63	956	15.00	381	1.50	38
40	1016	38.59	980	50.17	1274	20.00	508	2.00	51
50	1270	48.24	1225	62.72	1593	25.00	635	2.50	64
60	1524	57.89	1470	75.26	1912	30.00	762	3.00	76
70	1778	67.54	1715	87.80	2230	35.00	889	3.50	89
80	2032	77.18	1960	100.35	2549	40.00	1016	4.00	102
90	2286	86.83	2206	112.89	2867	45.00	1143	4.50	114
100	2540	96.48	2451	125.43	3186	50.00	1270	5.00	127
120	3048	115.78	2941	150.52	3823	60.00	1524	6.00	152
140	3556	135.07	3431	175.60	4460	70.00	1778	7.00	178
160	4064	154.37	3921	200.69	5098	80.00	2032	8.00	203
180	4572	173.66	4411	225.78	5735	90.00	2286	9.00	229
200	5080	192.96	4901	250.86	6372	100.00	2540	10.00	254
250	6350	241.20	6126	313.58	7965	125.00	3175	12.50	318
300	7620	289.44	7352	376.30	9558	150.00	3810	15.00	381

注意：如果您想要永久安裝投影機，建議在永久安裝之前使用實際投影機在現場實體測試投影大小和距離。

安裝投影機

注意：如果您購買第三方支架，請使用正確的螺絲尺寸。螺釘尺寸可根據安裝板的厚度而調整。

1. 為了確保最安全的安裝，請使用 ViewSonic® 牆面或天花板支架。
2. 確保用於將支架連接到投影機的螺絲符合下列規格：
 - 螺絲類型：M4 x 8 公釐
 - 最大螺絲長度：8 公釐



注意：

- 避免將投影機安裝在熱源附近。
- 天花板和投影機底部之間至少保持 10 公分的間距。

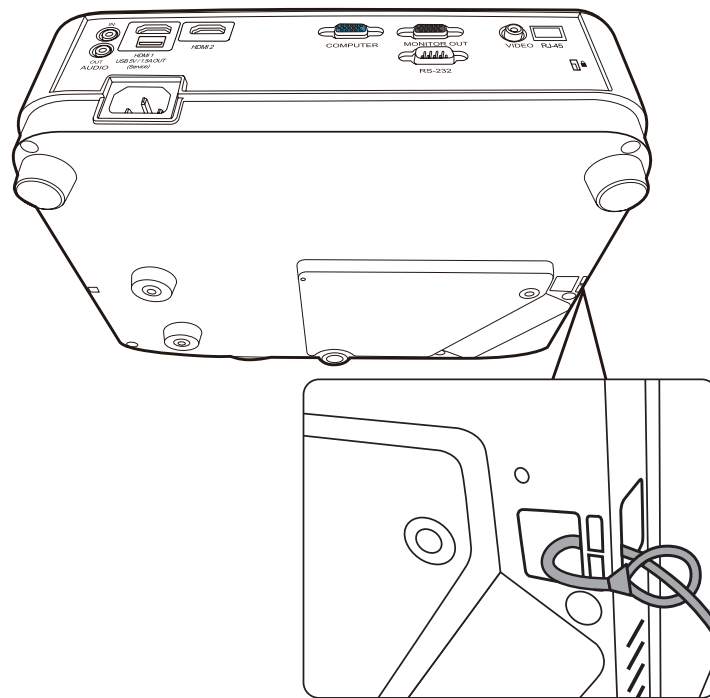
防止未經授權的使用

本投影機具有多種內建安全功能，可防止遭竊、進入或意外變更設定。

使用防盜鎖槽

為了防止投影機遭竊，請使用防盜鎖槽鎖定裝置將投影機固定在固定物體上。

下列是設定防盜鎖槽鎖定裝置的範例：



注意：如果投影機安裝在天花板上，防盜鎖槽也可作為安全錨。

使用密碼功能

為了防止未經授權的進入或使用，投影機提供密碼安全選項。您可以透過螢幕顯示 (OSD) 功能表來設定密碼。

注意：記下您的密碼並妥善保管。

設定密碼

1. 按下 **Menu** 開啟 OSD 功能表，然後進入：**系統 > 安全設定**並按下 **Enter**。
2. 反白**開機鎖定**，然後按下 ◀/▶ 選取**開啟**。
3. 如右圖所示，四個方向鍵 (▲、▶、▼、◀) 代表四個數字 (1、2、3、4)。按下方向鍵輸入六位數密碼。



4. 請再輸入一次新密碼，以便確認新密碼。設定密碼後，OSD 功能表會回到**安全設定**頁面。
5. 按下 **Exit** 即可離開 OSD 功能表。

注意：設定完成後，每次啟動投影機時都必須輸入正確的密碼。

更改密碼

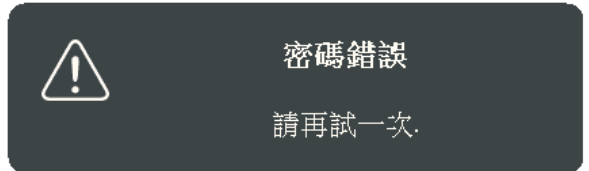
1. 按下 **Menu** 開啟 OSD 功能表，然後進入：**系統 > 安全設定 > 變更密碼**。
2. 按下 **Enter**，會出現「輸入目前的密碼」訊息。
3. 輸入舊密碼。
 - » 如果密碼正確，會出現「輸入新密碼」訊息。
 - » 如果密碼不正確，會出現密碼錯誤訊息 5 秒鐘，然後出現訊息「輸入目前的密碼」。您可以再試一次，也可以按下 **Exit** 取消。
4. 輸入新密碼。
5. 請再輸入一次新密碼，以便確認新密碼。
6. 若要離開 OSD 功能表，請按下 **Exit**。
注意：輸入的密碼會以星號 (*) 顯示。

停用密碼功能

1. 按下 **Menu** 開啟 OSD 功能表，然後進入：**系統 > 安全設定 > 開機鎖定**。
2. 按下 **◀/▶** 選取**關閉**。
3. 「輸入密碼」訊息隨即出現。請輸入目前的密碼。
 - » 如果密碼正確，OSD 功能表就會返回密碼頁面，**開機鎖定**列上會顯示「關閉」。
 - » 如果密碼不正確，會出現密碼錯誤訊息 5 秒鐘，然後出現訊息「輸入目前的密碼」。您可以再試一次，也可以按下 **Exit** 取消。**注意：**請保留舊密碼，因為您需要它來重新啟動密碼功能。

忘記密碼

如果已啟用密碼功能，在每次開機時，都會要求您輸入六位數密碼。若密碼輸入錯誤，則會出現如右圖密碼錯誤訊息 5 秒鐘，接著顯示「輸入密碼」訊息。



您可以重試，或者，如果您不記得，也可以使用「密碼喚回步驟」。

注意：如果連續五次輸入錯誤密碼，投影機將會在短時間內自動關閉。

密碼喚回步驟

1. 「輸入目前的密碼」訊息出現時，按住 **Auto Sync** 3 秒。投影機的螢幕上則會顯示一組編碼。
2. 請寫下這組號碼然後關閉投影機。
3. 請洽當地服務中心將該組數字解碼。您可能會被要求提供購買證明文件，以確定您有權利使用此投影機。



鎖定控制按鍵

您可以鎖定投影機上的控制按鍵，避免不小心更改了設定（例如不小心被兒童更改）。

注意：啟動**面板按鍵鎖定**時，投影機上除了**電源**以外的控制按鍵都無法使用。

1. 按下 **Menu** 開啟 OSD 功能表，然後進入：**系統 > 面板按鍵鎖定**。
2. 按下 **▲/▼**，選取 **開啟**。
3. 選取**是** 並按下 **Enter** 確定。
4. 若要取消面板按鍵鎖定，請按住投影機上的 **▶** 3 秒。

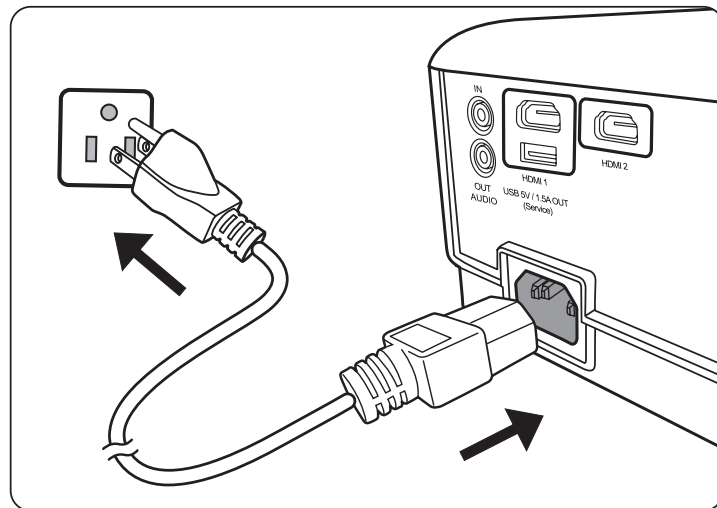
注意：您也可以使用遙控器進入**系統 > 面板按鍵鎖定**功能表，並選取**關閉**。

進行連接

本小節將引導您將投影機與其它裝置連接。

連接電源

1. 將電源線連接到投影機後方的 AC IN 插孔。
2. 將電源線插入電源插座。

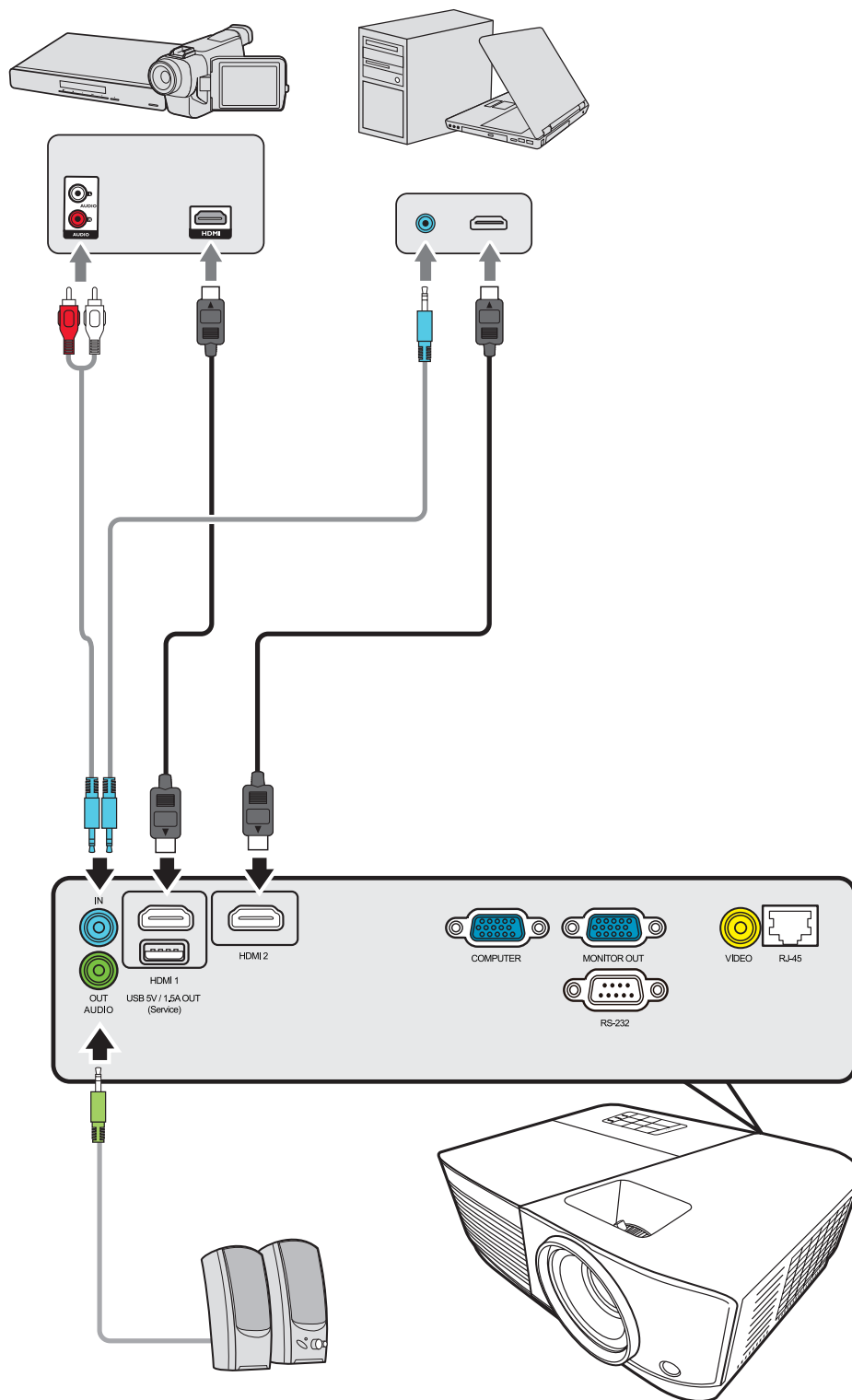


注意：安裝投影機時，請在固定線路中加入可立即使用的中斷裝置，或將電源插頭插入產品附近方便觸及的插座中。如果使用投影機時發生故障，請中斷投影機且將電源切斷，或拔出電源插頭。

連接到視訊來源

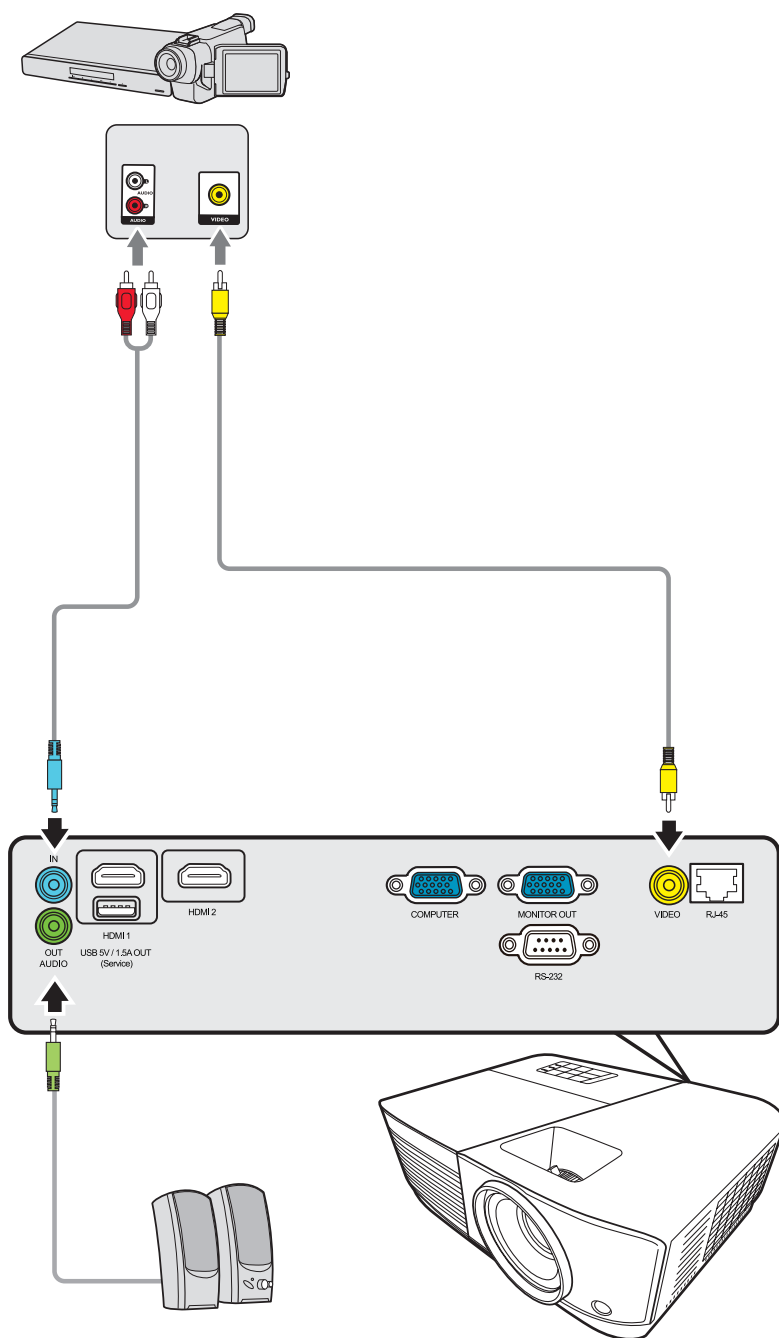
HDMI 連接

將 HDMI 纜線的一端連接到視訊裝置的 HDMI 連接埠。然後將纜線的另一端連接到投影機的 **HDMI 1** 或 **HDMI 2** 連接埠。



混合視訊連線

將視訊線的一端連接到視訊裝置的視訊連接埠。然後將纜線的另一端連接到投影機的 **VIDEO** 連接埠。



連接到電腦來源

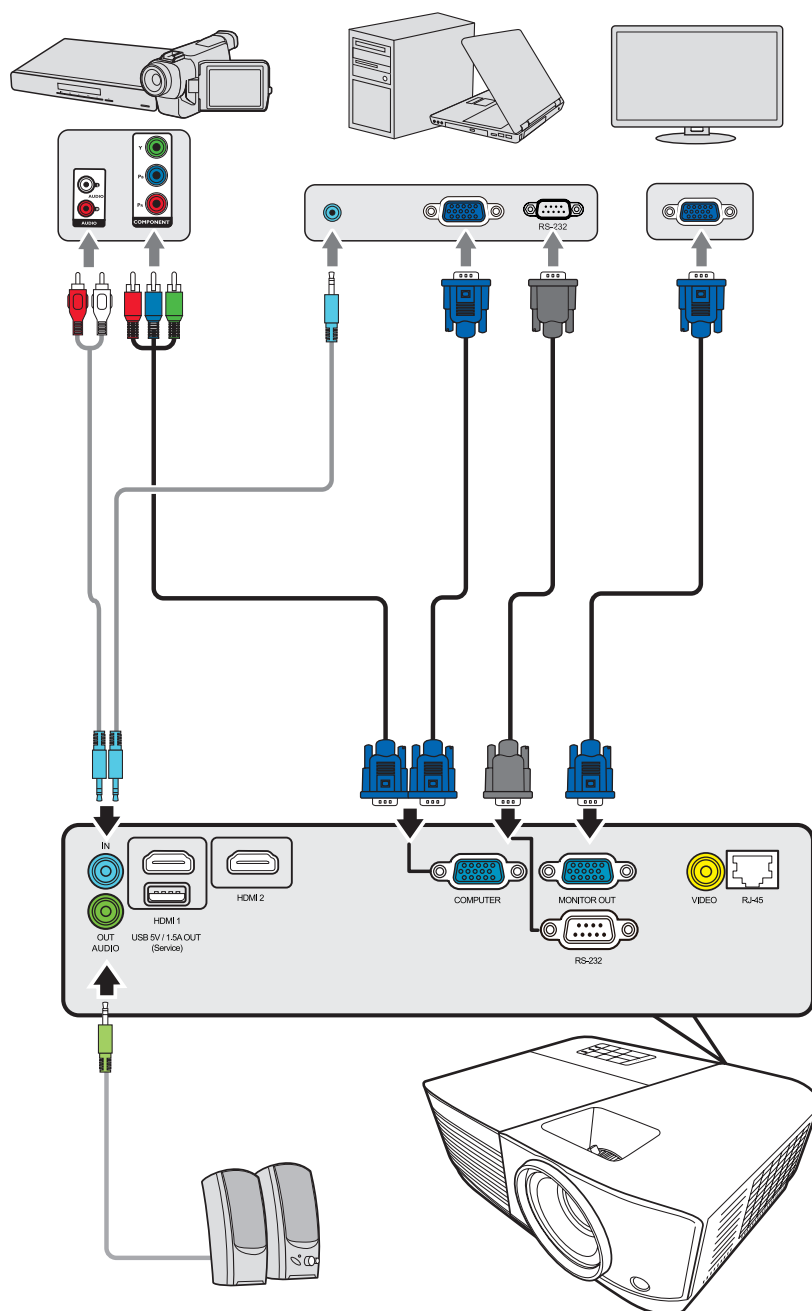
VGA 連接

將 VGA 纜線的一端連接到電腦的 VGA 連接埠。然後將纜線的另一端連接到投影機的 **COMPUTER IN** 連接埠。

注意：部份筆記型電腦在連接投影機時，並不會開啟其外部顯示功能。您可能需要調整筆記型電腦的投影設定。

VGA 輸出連接

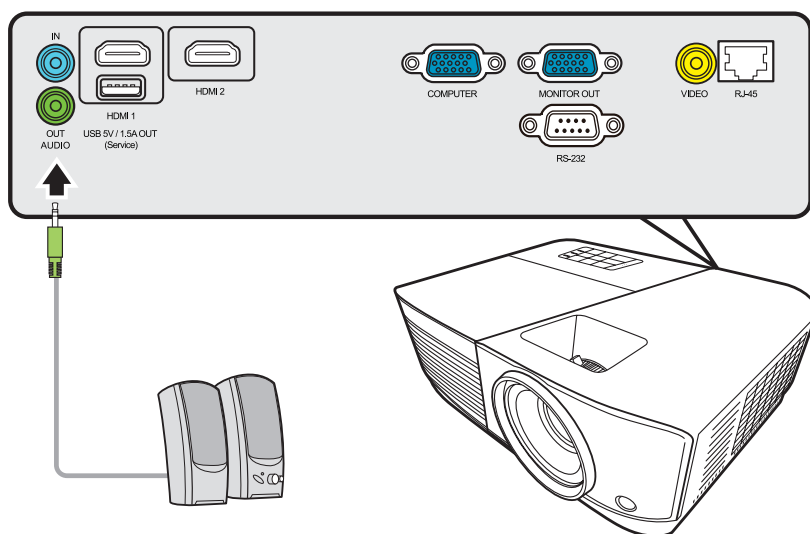
VGA 連線建立後，將 VGA 纜線的一端連接到顯示器的 VGA 連接埠。然後將纜線的另一端連接到投影機的 **MONITOR OUT** 連接埠。



連接到音訊

投影機配有喇叭，不過您也可以將外接式喇叭連接到投影機的 **AUDIO OUT** 連接埠。

注意：音訊輸出是透過投影機的音量和靜音設定來控制。



操作

啟動/關閉投影機

啟動投影機

1. 按下**電源**按鈕開啟投影機。
2. 燈泡會亮起，然後「**開/關機提示音**」會發出聲響。
3. 投影機開啟時，電源指示燈會恆亮綠燈。

注意：

- 如果投影機因先前使用而未完全散熱，在啟動燈泡前，風扇會持續運作約 90 秒。
 - 若要延長燈泡壽命，請在投影機開機後等待至少 5 分鐘的時間再關機。
4. 開啟所有連接的裝置 (例如筆記型電腦)，投影機將開始搜尋輸入來源。
注意：如果投影機偵測到輸入來源，則會出現來源選項列。如果未偵測到輸入來源，會出現訊息「無訊號」。

首次啟動

投影機初次啟動時，請依照螢幕指示選取您的 OSD 語言。



關閉投影機

1. 按下**電源**或**Off**按鈕，會出現確認訊息，提示您再次按下**電源**或**Off**按鈕。此外，按下其它任何按鈕即可取消。

注意：如果您不在第一次按下後的幾秒鐘內做出回應，訊息就會消失。

2. 冷卻過程結束後，「**開/關機提示音**」將發出聲響。

3. 如果會有一段長時間不使用投影機，請從電源插座上拔下電源線。

注意：

- 為保護燈泡，投影機不會在冷卻過程中回應指令。
- 在投影機完全關閉之前，請勿拔下電源線。

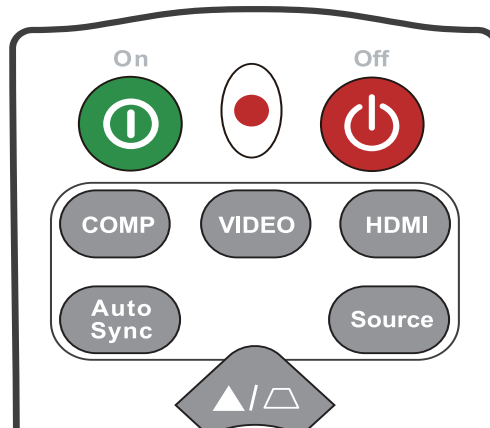
選取輸入來源

本投影機可以同時連接多個視訊設備。然而您一次只能選擇以全螢幕顯示其中一個。

如果您希望投影機自動搜尋輸入來源，請確定系統功能表中的**快速自動搜尋**功能是**開啟**。



也可以按下遙控器的其中一個來源選取按鈕，或循環切換可用輸入來源來手動選取輸入來源。



若要手動選取輸入來源，請執行下列操作：

1. 按下 **Source**，來源選取功能表隨即出現。
2. 按下 ▲/▼ 直到選取您需要的訊號，然後按下 **Enter**。
3. 偵測到訊號後，所選取的來源資訊會顯示在螢幕上幾秒鐘的時間。

注意：如果有多台裝置同時連接到投影機，可以重複步驟 1-2 以搜尋另一個訊號。

調整投影的影像

調整投影機的高度和投影角度

投影機有 1 個調整腳座。調整腳座會改變投影機的高度和垂直投影角度。小心地調整腳座以微調投影影像的位置。

自動調整影像

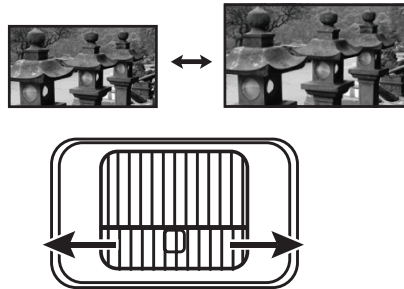
有時，您可能需要提高影像畫質。請按下遙控器上的 **Auto Sync**。在 5 秒內，內建的智慧型自動調整功能會重新調整頻率值，提供最佳畫質。

完成後，目前來源資訊會出現在左上角 3 秒。

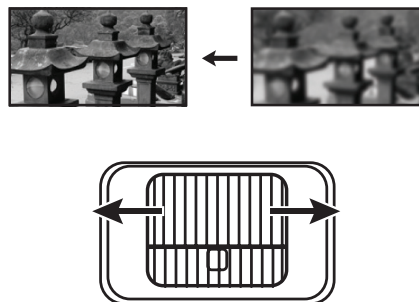
注意：這個功能只有在選取 PC D-Sub 輸入來源 (類比 RGB/COMPUTER IN) 時才能使用。

微調影像尺寸和清晰度

若要將投射的影像調整成您需要的尺寸，請旋轉縮放環。



若要提高影像的清晰度，請旋轉對焦圈。



修正梯形失真

梯形失真是指投影影像由於投影角度而呈現梯形的情況。

要修正此問題，除了調整投影機的高度之外，您還必須依照下列步驟之一，進行手動修正。

- 使用遙控器

1. 按下 \square/\square 以顯示梯形修正頁面。

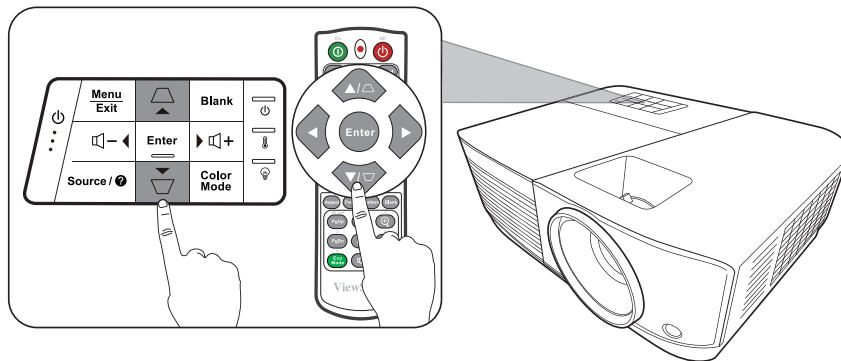
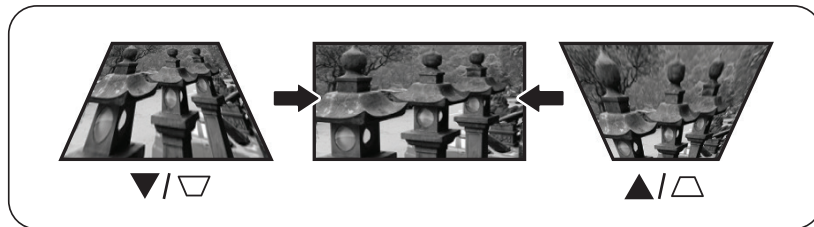
2. 按下 \square 修正影像上方的梯形失真。按下 \square 修正影像下方的梯形失真。

- 使用 OSD 功能表

1. 開啟 OSD 功能表，進入顯示 > 梯形修正功能表。

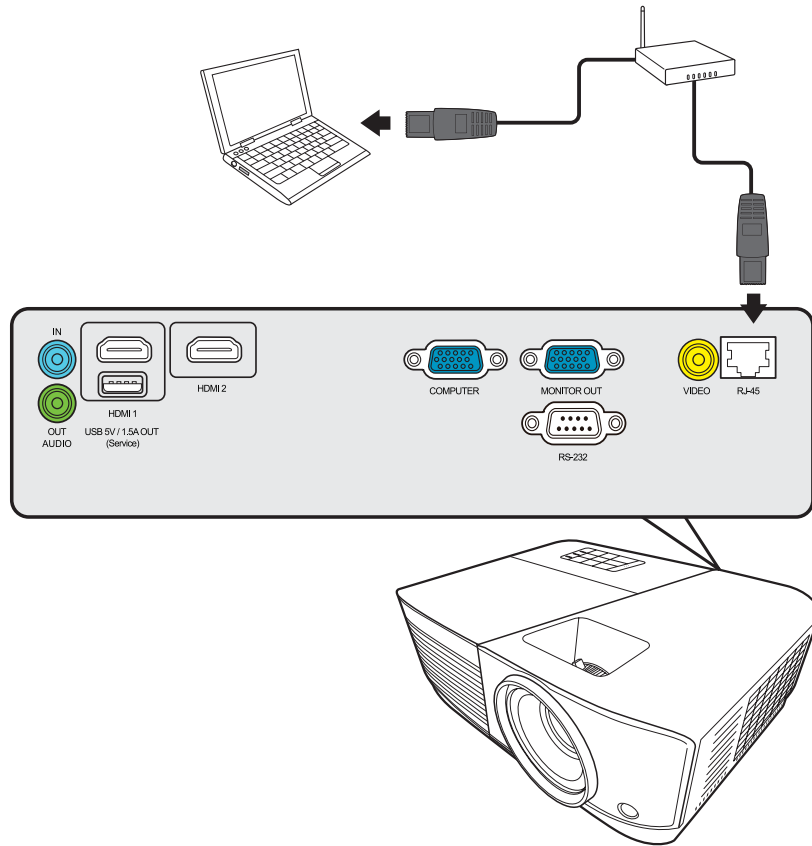
2. 按下 **Enter**。

3. 按下 \square 來修正影像上方的梯形失真，或按下 \square 來修正影像下方的梯形失真。



透過區域網路遠端控制投影機

投影機支援 Crestron® 軟體。只要正確設定區域網路控制設定功能表，當電腦與投影機連接至同一個區域網路時，您就可以在電腦上使用網頁瀏覽器來管理投影機。



進行區域網路控制設定

- 如果您是在 DHCP 環境中：
1. 使用一條 RJ45 訊號線，將訊號線的一端接到投影機的 RJ45 LAN 輸入插孔，然後將另一端接到 RJ45 連接埠。
 2. 開啟 OSD 功能表，進入進階 > 區域網路控制設定功能表。按下 **Enter** 以顯示區域網路控制設定頁面。您也可以按下 **Network** 以直接開啟區域網路控制設定功能表。
 3. 反白區域網路設定並按下 ◀▶ 以選取 **DHCP 開啟**。
 4. 按下 ▼ 以反白套用，然後按下 **Enter**。
 5. 請等候 15 至 20 秒，然後重新進入區域網路設定頁面。接著會顯示 **投影機 IP 位址、子網路遮罩、預設閘道、DNS 伺服器設定**。記下 **投影機 IP 位址** 列中顯示的 IP 位址。

注意：

- 如果仍未顯示**投影機 IP 位址**，請聯絡您的網路管理員。
- 如果未正確連接 RJ45 訊號線，**投影機 IP 位址**、**子網路遮罩**、**預設閘道**和**DNS 伺服器**設定將會顯示 0.0.0.0。確定訊號線都已正確連接，然後重新執行上述程序。
- 如果需要連接正處於待機模式的投影機，請在**進階 > 區域網路控制設定**功能表中將**待機區域網路控制**設為**開啟**。

- 如果您是在非 DHCP 環境中：

1. 重複以上的步驟 1-2。
2. 反白**區域網路設定**並按下 ◀/▶ 以選取**靜態 IP**。
3. 有關**投影機 IP 位址**、**子網路遮罩**、**預設閘道**、**DNS 伺服器**設定的詳細資訊，請聯絡您的 ITS 管理員。
4. 按下 ▲/▼，選取您想要修改的項目，然後按下 **Enter**。
5. 按下 ◀/▶ 移動游標，然後按下 ▲/▼ 輸入值。
6. 若要儲存設定，請按下 **Enter**。如果不想儲存設定，請按 **Exit**。
7. 按下 ▼ 以反白**套用**，然後按下 **Enter**。

注意：

- 如果未正確連接 RJ45 訊號線，**投影機 IP 位址**、**子網路遮罩**、**預設閘道**、**DNS 伺服器**設定將會顯示 0.0.0.0。確定訊號線都已正確連接，然後重新執行上述程序。
- 如果想要在待機模式下連接投影機，請確定選取**靜態 IP**，並在投影機開啟時取得**投影機 IP 位址**、**子網路遮罩**、**預設閘道**和**DNS 伺服器**等資訊。

透過網頁瀏覽器控制投影機

當您記下投影機正確的 IP 位址，而投影機也已啟動或在待機模式中時，您就可以使用位在同一區域網路中的任何電腦來控制投影機。

注意：

- 如果使用 Microsoft Internet Explorer，請確定版本為 7.0 或以上版本。
- 本手冊內的螢幕擷取畫面僅供參考，可能與實際的設計有所不同。
- 請注意下列清單中的輸入長度限制 (包含空格及其它的標點符號鍵)：

類別項目		輸入長度	字元上限
Network Settings (網路設定)	Network (網路)	DHCP/Manual (DHCP/手動)	(不適用)
		IP Address (IP 位址)	XXX.XXX.XXX.XXX
		Subnet Mask (子網路遮罩)	XXX.XXX.XXX.XXX
		Gateway (閘道)	XXX.XXX.XXX.XXX
		DNS Server (DNS 伺服器)	XXX.XXX.XXX.XXX
		AMX device discover (AMX 裝置搜尋)	(不適用)
	Password (密碼)	Administrator (管理員)	(不適用)
		New Password (新密碼)	8
		Confirm Password (確認密碼)	8
	SNMP	SysLocation	22
		SysName	22
SysContact		22	
Email Alert (電子郵件 警示)	Email Setting (電子郵件 設定)	To (收件者)	40
		Cc (副本)	40
		Subject (主旨)	40
		From (寄件者)	40
	SMTP Setting (SMTP 設定)	Server (伺服器)	30
		User Name (使用者名稱)	21
		Password (密碼)	14
	Alert Condition (警示狀況)	Fan Error (風扇發生錯誤)	(不適用)
		Lamp Error (燈泡發生錯誤)	(不適用)
		Over Temperature (過熱)	(不適用)
		Submit (提交)	(不適用)
Issue Test Mail (寄送測試郵件)		(不適用)	

注意：禁止使用 / > < \$ % + \ ' " ' 符號。

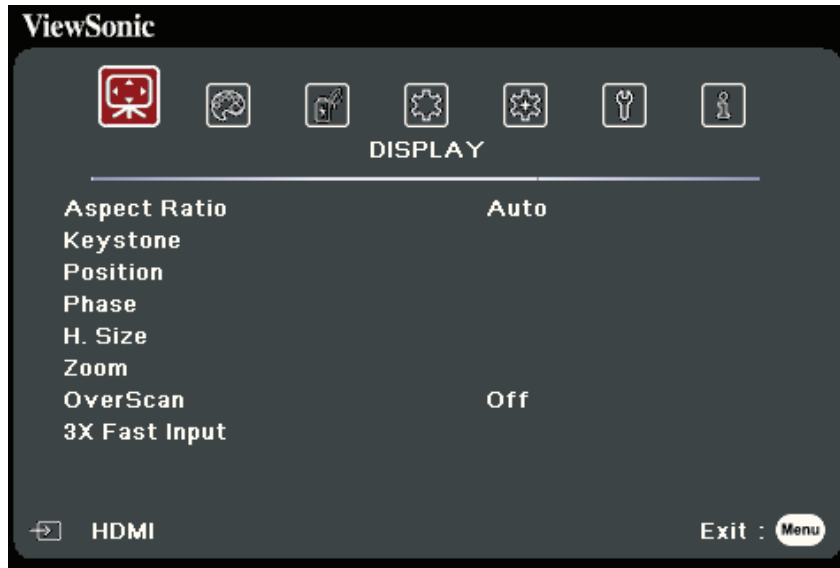
功能表功能

本小節將介紹螢幕顯示 (OSD) 功能表及其選項。

一般螢幕顯示 (OSD) 功能表操作

注意：本手冊中的 OSD 螢幕擷取圖僅供參考，可能與實際設計有所差異。可能無法使用下列部份 OSD 設定。請參考投影機的實際 OSD。

本投影機配備螢幕顯示 (OSD) 功能表，可以進行各種調整。按下投影機或遙控器的 **Menu** 即可進入。



1. 按下 ◀/▶ 選取主功能表。然後按下 **Enter** 或使用 ▲/▼ 進入子功能表清單。
2. 按下 ▲/▼ 選取功能表選項。然後按下 **Enter** 顯示其子功能表，或按下 ◀/▶ 調整/選取設定。

注意：部份子功能表選項可能有另一個子功能表。若要進入個別子功能表，請按下 **Enter**。使用 ▲/▼ 或 ◀/▶ 調整/選取設定。

螢幕顯示 (OSD) 功能表樹狀結構

主功能表	子功能表	功能表選項	
顯示	縱橫比	自動	
		4:3	
		16:9	
		16:10	
		原生比例	
	梯形修正	垂直	-40~40
	位置	X：-5 ~ 5、Y：-5 ~ 5	
	相位	0~31	
	水平大小	-15~15	
	縮放	0.8X ~2.0X	
	過掃描	關閉 /1/2/3/4/5	
	3X Fast Input	非使用中	
		使用中	

主功能表	子功能表	功能表選項		
圖片	彩色模式	最亮		
		簡報		
		標準		
		相片		
		電影		
		使用者 1		
		使用者 2		
	亮度	0~100		
	對比	-50~50		
	色溫	8000K/6500K/5500K		
		紅色增強	0~100	
		綠色增強	0~100	
		藍色增強	0~100	
		紅色差距值	-50~+50	
		綠色差距值	-50~+50	
		藍色差距值	-50~+50	
	進階	色彩	-50~50	
		色調	-50~50	
		銳利度	0~31	
		Gamma	1.8/2.0/2.2/2.35/2.5/ Cubic/sRGB	
		Brilliantcolor	關閉 /1/2/3/4/5/6/7/8/ 9/10	
		Noise Reduction	0~31	
		色彩管理	主色	
			色調	
			飽和度	
			增益	
	重置色彩設定	重設		
取消				

主功能表	子功能表	功能表選項		
POWER MANAGEMENT	自動開機	訊號	無效 /VGA/HDMI/ 所有	
		CEC	無效 / 啟用	
		直接開機	無效 / 啟用	
	智慧節能	自動關機	無效 /10 分鐘 /20 分鐘 / 30 分鐘	
		睡眠計時器	無效 /30 分鐘 /1 小時 / 2 小時 /3 小時 /4 小時 / 8 小時 /12 小時	
		省電模式	無效 / 啟用	
	待機設定	VGA 迴路通過	關閉 / 開啟	
		音效傳送	關閉 / 開啟	
	快速關機	無效		
		啟用		
	USB A 電源	開啟		
		關閉		
	基本	音訊設定	靜音	關閉 / 開啟
音訊音量			0~20	
開 / 關機提示音			關閉 / 開啟	
簡報計時器		計時器期間	1~240 分鐘	
		計時器顯示	永遠顯示 /1 分鐘 / 2 分鐘 /3 分鐘 / 永遠不顯示	
		計時器位置	左上角 / 左下角 / 右上角 / 右下角	
		計時器計時方式	倒數 / 正數	
		聲音提醒	關閉 / 開啟	
		開始計數 / 關閉		
畫面				
畫面		關閉		
		測試卡		
空白畫面計時		無效 /5 分鐘 /10 分鐘 /15 分鐘 /20 分鐘 / 25 分鐘 /30 分鐘		

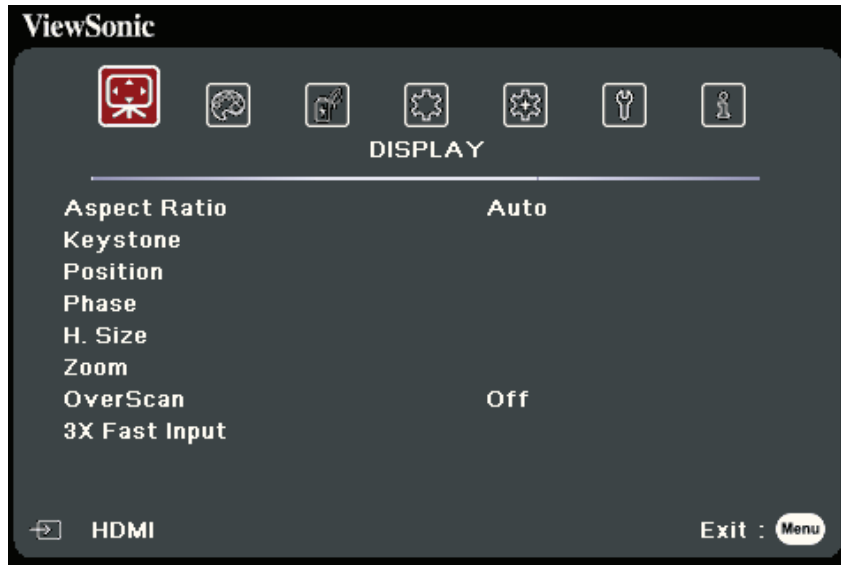
主功能表	子功能表	功能表選項	
基本	消息	關閉	
		開啟	
	開機畫面	黑色	
		藍色	
		ViewSonic	
	進階	3D 設定	
關閉			
影格順序			
幀封裝			
由上至下			
左右併列			
3D Sync 反轉			無效 / 反轉
儲存 3D 設定			是 / 否
HDMI 設定		HDMI 格式	自動 / RGB / YUV
		HDMI 範圍	自動 / 增強 / 正常
區域網路控制設定		區域網路設定	DHCP 開啟 / 靜態 IP
		投影機 IP 位址	
		子網路遮罩	
		預設閘道	
		DNS 伺服器	
		待機區域網路控制	關閉 / 開啟
	套用		

主功能表	子功能表	功能表選項		
進階	光源設定	光源模式	正常 /Eco/Dynamic Eco/ 超級環保	
		重設光源使用時間	重設 / 取消	
		光源使用時間資訊	光源使用時間	正常
			Eco	
			Dynamic Eco	
			超級環保	
			對等光源使用時間	
		隱藏式字幕設定	啟用隱藏式字幕	關閉 / 開啟
	字幕版本		CC1/CC2/CC3/CC4	
	重置設定	重設		
取消				
系統	語言	多國語言螢幕顯示 (OSD) 選取		
	投影機位置	正放前投		
		正放後投		
		倒吊後投		
		倒吊前投		
	主選單設定	主選單顯示時間	5 秒 /10 秒 /15 秒 / 20 秒 /25 秒 /30 秒	
		主選單位置	居中 / 左上角 / 右上角 / 左下角 / 右下角	
	高海拔模式	關閉		
		開啟		
	快速自動搜尋	關閉		
		開啟		
	安全設定	變更密碼		
開機鎖定		關閉 / 開啟		

主功能表	子功能表	功能表選項	
系統	面板按鍵鎖定	關閉	
		開啟	
	遙控器代碼	1/2/3/4/5/6/7/8	
	控制方法	RS-232	
		USB	
傳輸速率	2400/4800/9600/14400/19200/38400/57600/115200		
資訊	來源		
	彩色模式		
	解析度		
	色彩系統		
	IP 位址		
	MAC 位址		
	韌體版本		
	3X Fast Input		
	S/N		

顯示功能表

1. 按下 **Menu** 按鈕顯示螢幕顯示 (OSD) 功能表。
2. 按下 ◀/▶ 選取顯示功能表。然後按下 **Enter** 或使用 ▲/▼ 進入顯示功能表。



3. 按下 ▲/▼ 選取功能表選項。然後按下 **Enter** 顯示其子功能表，或按下 ◀/▶ 調整/選取設定。

注意：部份子功能表選項可能有另一個子功能表。若要進入個別的子功能表，請按下 **Enter**。使用 ▲/▼ 或 ◀/▶ 調整/選取設定。

功能表選項	說明
縱橫比	<p><u>自動</u> 依照比例調整影像，使其在水平寬度上符合投影機的原生解析度。這適用於來源影像不是 4:3 或 16:9 比例的影像，而您想要充分利用螢幕空間但不改變影像比例時。</p> <p><u>4:3</u> 將影像以 4:3 縱橫比顯示在螢幕的中心。此方式最適合 4:3 影像，例如電腦螢幕、標準電視和 4:3 縱橫比的 DVD 電影，因為這些都沒有更改比例。</p> <p><u>16:9</u> 將影像以 16:9 縱橫比顯示在螢幕的中心。這是最適合如高畫質電視等原來就為 16:9 縱橫比的影像，因此無需再改變其縱橫比。</p> <p><u>16:10</u> 將影像以 16:10 縱橫比顯示在螢幕的中心。此設定最適合原本即為 16:10 縱橫比的影像，因為不需要修改縱橫比即可正常顯示。</p> <p><u>原生比例</u> 影像以原始解析度大小投影，並調整以符合顯示區域。對於較低解析度的輸入訊號來說，投影出來的影像會以原始影像大小呈現。</p>
梯形修正	調整投影影像由於投影角度而呈現梯形的梯形失真情況。
位置	<p>調整投影影像的位置。</p> <p>注意：</p> <ul style="list-style-type: none"> • 這個功能只有在選取 PC 類型的輸入訊號時才能使用。 • 調整範圍會因為不同的時序而有所差異。
相位	<p>調整頻率相位以減少影像失真的狀況。</p> <p>注意：這個功能只有在選取 PC 類型的輸入訊號時才能使用。</p>
水平大小	<p>調整影像的水平寬度。</p> <p>注意：這個功能只有在選取 PC 類型的輸入訊號時才能使用。</p>

功能表選項	說明
縮放	放大投影影像並且可瀏覽影像。
過掃描	將過掃描率從 0% 調整為 5%。 注意： 這個功能只有在選取混合視訊或 HDMI 的輸入訊號時才能使用。
3X Fast Input	此功能適用於降低畫面播放速率。可達到原生時序的快速反應時間。啟用時，下列設定將回復成出廠預設值：縱橫比、梯形修正、位置、縮放、過掃描。 注意： 這個功能只有在選取原生時序輸入訊號時才能使用。



圖片功能表

1. 按下 **Menu** 按鈕顯示螢幕顯示 (OSD) 功能表。
2. 按下 ◀/▶ 選取圖片功能表。然後按下 **Enter** 或使用 ▲/▼ 進入圖片功能表。



3. 按下 ▲/▼ 選取功能表選項。然後按下 **Enter** 顯示其子功能表，或按下 ◀/▶ 調整/選取設定。

注意：部份子功能表選項可能有另一個子功能表。若要進入個別的子功能表，請按下 **Enter**。使用 ▲/▼ 或 ◀/▶ 調整/選取設定。

功能表選項	說明
彩色模式	<p>最亮 將投影影像亮度最大化。此模式適用於當需要極高亮度的情況下，例如在明亮的房間中使用投影機時。</p> <p>簡報 此模式是設計在日照環境中以符合電腦和筆記型電腦的顏色來進行簡報。</p> <p>標準 針對日間的正常環境所設計。</p> <p>相片 針對瀏覽相片所設計。</p> <p>電影 適合在較暗（微光）的環境下來播放電影，或是利用電腦來播放數位相機或 DV 所拍攝的短片。</p> <p>使用者 1/使用者 2 喚回使用者自訂的設定。選取使用者 1/使用者 2 後，依照您選取的輸入來源而定，可調整圖片功能表下的部份子功能表。</p>
亮度	<p>數值愈大，影像愈明亮。調整此選項，影像顯示的黑色區域依然為黑色，但細節更為清晰可見。</p> <div style="display: flex; justify-content: space-around; align-items: center;">    </div>
對比	<p>您調整亮度設定後，再使用此設定來設定白色的等級。</p> <div style="display: flex; justify-content: space-around; align-items: center;">    </div>

功能表選項	說明
色溫	<p>8000K 影像看起來有偏藍的白色。</p> <p>6500K 影像維持正常的白色外觀。</p> <p>5500K 影像看起來有偏紅的白色。</p> <p>若要設定自訂色溫，您可以進一步調整下列項目： <u>紅色增強/綠色增強/藍色增強</u> 調整紅色、綠色及藍色的對比度。 <u>紅色差距值/綠色差距值/藍色差距值</u> 調整紅色、綠色及藍色的亮度。</p>
進階	<p><u>色彩</u> 數值愈小，色彩飽和度愈低。如果設定太高，顏色會過於強烈，可能看起來不切實際。</p> <p><u>色調</u> 較高的值會使得畫面偏綠，較低的值會使得畫面偏紅。</p> <p><u>銳利度</u> 較高的值會使得影像變清晰，較低的值會使得影像變柔和。</p> <p><u>Gamma</u> Gamma 是指投影機的灰階程度。</p> <p><u>Brilliantcolor</u> 本技術利用最新的色彩處理演算法系統強化技術，在提升亮度的同時，提供投影畫面更真實、生動的色彩。同時，針對在影片及自然風景中常出現的中間色調，本技術更可提升超過 50% 的亮度，使得投影影像的色彩更為真實。若您偏好此種影像品質，請選取所需的亮度。</p>
進階	<p><u>Noise Reduction</u> 降低由其它媒體播放器所引起的電子影像雜訊。設定值愈高，雜訊愈少。（輸入訊息為 HDMI 時無法使用。）</p> <p><u>色彩管理</u> 只有當固定安裝於會議室、演講廳或家庭劇院此類有燈光控制的環境下，才可能需要使用色彩管理功能。色彩管理可讓您設定色彩微調，以提供更精確的色彩輸出。先選取主色並且在色調中調整其範圍/值，飽和度然後選取增益。</p>
重置色彩設定	將目前的影像設定還原成出廠預設值。

電源管理功能表

1. 按下 **Menu** 按鈕顯示螢幕顯示 (OSD) 功能表。
2. 按下 ◀/▶ 選取**電源管理**功能表。然後按下 **Enter** 或使用 ▲/▼ 進入**電源管理**功能表。



3. 按下 ▲/▼ 選取功能表選項。然後按下 **Enter** 顯示其子功能表，或按下 ◀/▶ 調整/選取設定。

注意：部份子功能表選項可能有另一個子功能表。若要進入個別的子功能表，請按下 **Enter**。使用 ▲/▼ 或 ◀/▶ 調整/選取設定。

功能表選項	說明
自動開機	<p><u>訊號</u> 選取 VGA/HDMI，允許投影機在偵測到透過 VGA/HDMI 訊號線傳送的 VGA/HDMI 訊號時自動開啟。您也可以選取所有，然後投影機將在收到 VGA 或 HDMI 訊號時自動開啟。</p> <p><u>CEC</u> 此投影機支援 CEC（消費性電子控制）功能，可透過 HDMI 連接同步化電源開/關操作。亦即，如果將也支援 CEC 功能的裝置連接至投影機的 HDMI 輸入，則當投影機電源關閉時，連接裝置的電源也會自動隨之關閉。當連接裝置的電源開啟時，投影機電源也會自動隨之開啟。</p> <p>注意：</p> <ul style="list-style-type: none"> • 為了讓 CEC 功能正常運作，請確定裝置已使用 HDMI 傳輸線連接至投影機的 HDMI 輸入端，並已開啟 CEC 功能。 • 依據所連接的裝置，CEC 功能可能無法使用。 <p><u>直接開機</u> 允許投影機在電源線通電後自動開啟。</p>
智慧節能	<p><u>自動關機</u> 可以讓投影機經過一段所設定的時間後，如未偵測到任何輸入來源時自動關機，以免浪費燈泡壽命。</p> <p><u>睡眠計時器</u> 可以讓投影機經過一段所設定的時間後自動關機，以免浪費燈泡壽命。</p> <p><u>省電模式</u> 如果未偵測到輸入來源，則降低耗電量。選取啟用後，投影機燈泡將在未偵測到訊號長達 5 分鐘後切換為超級環保模式。這也有助於防止任何不必要的燈泡壽命浪費。</p>
待機設定	<p>下列功能可在待機模式（插電但未啟動電源）下使用。</p> <p><u>VGA 迴路通過</u> 選取開啟時，投影機只會輸出從 COMPUTER IN 接收到的訊號。</p> <p><u>音效傳送</u> 選取開啟時，在 AUDIO IN 和 AUDIO OUT 插孔已正確連接到適當裝置的情況下，投影機會輸出音訊訊號。</p>

功能表選項	說明
快速關機	<p><u>啟用</u> 關閉後，投影機不會進入冷卻程序。</p> <p><u>無效</u> 關閉後，投影機將進入正常的冷卻程序。</p> <p>注意：如果嘗試在關機後立即重新啟動投影機，投影機可能會無法成功啟動，而且會再次啟動冷卻程序。</p>
USB A 電源	開啟時，USB Type A 連接埠可以供電，而且控制方法會自動切換到 RS-232。

基本功能表

1. 按下 **Menu** 按鈕顯示螢幕顯示 (OSD) 功能表。
2. 按下 ◀/▶ 選取**基本**功能表。然後按下 **Enter** 或使用 ▲/▼ 進入**基本**功能表。



3. 按下 ▲/▼ 選取功能表選項。然後按下 **Enter** 顯示其子功能表，或按下 ◀/▶ 調整/選取設定。

注意：部份子功能表選項可能有另一個子功能表。若要進入個別的子功能表，請按下 **Enter**。使用 ▲/▼ 或 ◀/▶ 調整/選取設定。

功能表選項	說明
音訊設定	<p><u>靜音</u> 選取開啟暫時關閉投影機的內建喇叭或從音訊輸出插孔輸出的音量。</p> <p><u>音訊音量</u> 調整投影機內建喇叭的音量或從音訊輸出插孔輸出的音量。</p> <p><u>開/關機提示音</u> 在啟動和關閉過程中開啟/關閉提示音。</p>

功能表選項	說明
簡報計時器	<p>簡報計時器會在螢幕上顯示簡報時間，協助您在進行簡報時達到更有效率的時間管理。</p> <p><u>計時器期間</u> 設定期間。如果計時器已經啟動，當計時器期間重設時，計時器會重新開始計時。</p> <p><u>計時器顯示</u> 可供您決定是否希望計時器在下列某個期間內顯示在螢幕上：</p> <ul style="list-style-type: none"> » 永遠顯示：在簡報時間內一直將計時器顯示在螢幕上。 » 1 分鐘/2 分鐘/3 分鐘：在最後的 1/2/3 分鐘內在螢幕上顯示計時器。 » 永遠不顯示：在簡報時間內一直隱藏計時器。 <p><u>計時器位置</u> 設定計時器位置。</p> <p><u>計時器計時方式</u> 設定所需的計時方向：</p> <ul style="list-style-type: none"> » 倒數：從預設時間減少到 0。 » 正數：從 0 增加到預設時間。 <p><u>聲音提醒</u> 可供您決定是否要啟動聲音提醒。啟用後，投影機將在倒數/正數的最後 30 秒發出兩聲嗶聲，並在計時器時間截止時發出三聲嗶聲。</p> <p><u>開始計數/關閉</u> 選取開始計數將啟動計時器。選取關閉將予以取消。</p>
畫面	協助調整影像大小和焦距，並檢查投影影像中的失真。
空白畫面計時	<p>允許投影機在空白畫面未出現任何操作一段時間後自動返回影像。若要顯示空白畫面，請按下投影機或遙控器上的 Blank。</p> <p>注意：當投影機在運作時，請勿讓任何物品擋住鏡頭，因為這樣可能會使得該物品遇熱變形甚至引起火災。</p>
消息	設定提醒訊息亦即「空白」訊息、開啟或關閉。
開機畫面	選取投影機啟動時會出現的標誌畫面。

進階功能表

1. 按下 **Menu** 按鈕顯示螢幕顯示 (OSD) 功能表。
2. 按下 ◀/▶ 選取**進階**功能表。然後按下 **Enter** 或使用 ▲/▼ 進入**進階**功能表。



3. 按下 ▲/▼ 選取功能表選項。然後按下 **Enter** 顯示其子功能表，或按下 ◀/▶ 調整/選取設定。

注意：部份子功能表選項可能有另一個子功能表。若要進入個別子功能表，請按下 **Enter**。使用 ▲/▼ 或 ◀/▶ 調整/選取設定。

功能表選項	說明
3D 設定	<p>本投影機具備 3D 功能，可讓您運用景深，以更為真實的方式來享受 3D 電影、視訊和運動賽事。您需要配戴 3D 眼鏡才可以觀賞 3D 影像。</p> <p>3D Sync 預設設定為自動，投影機在偵測到 3D 內容時會自動選擇適合的 3D 格式。若投影機無法辨識 3D 格式，請選擇 3D 模式。</p> <p>3D Sync 反轉 當發現影像深度出現翻轉的現象時，請啟用此功能修正問題。</p> <p>儲存 3D 設定 儲存目前的 3D 設定。如果選取相同的解析度和輸入來源，將自動套用 3D 設定。</p> <p>注意：啟動 3D Sync 功能時：</p> <ul style="list-style-type: none"> • 投射影像的亮度將會降低。 • 無法調整彩色模式、光源模式、縮放和過掃描。
HDMI 設定	<p>HDMI 格式 依據所連接的輸出裝置的色彩空間選取適合的色彩空間。</p> <ul style="list-style-type: none"> » 自動：設定投影機為自動偵測輸入訊號的色彩空間設定。 » RGB：設定色彩空間為 RGB。 » YUV：設定色彩空間為 YUV。 <p>HDMI 範圍 依據所連接的輸出裝置的色彩空間選取適合的 HDMI 色彩範圍。</p> <ul style="list-style-type: none"> » 自動：設定投影機為自動偵測輸入訊號的 HDMI 範圍。 » 增強：設定 HDMI 色彩範圍為 0 - 255。 » 正常：設定 HDMI 色彩範圍為 16 - 235。

功能表選項	說明					
區域網路控制設定	<p><u>區域網路設定</u></p> <ul style="list-style-type: none"> » DHCP 開啟:如果您在 DHCP 環境中,請選取這個項目,投影機 IP 位址、子網路遮罩、預設閘道、DNS 伺服器設定將會自動擷取。 » 靜態 IP:如果您在非 DHCP 環境中,請選取這個項目,並且調整下列設定。 <table border="1" data-bbox="502 474 1469 689"> <tr> <td data-bbox="502 474 1002 524"><u>投影機 IP 位址</u></td> <td data-bbox="1002 474 1469 689" rowspan="4">只有在<u>區域網路設定</u>設定為靜態 IP 時才可使用。使用 / 選取欄,並使用 / 調整值。</td> </tr> <tr> <td data-bbox="502 524 1002 573"><u>子網路遮罩</u></td> </tr> <tr> <td data-bbox="502 573 1002 622"><u>預設閘道</u></td> </tr> <tr> <td data-bbox="502 622 1002 689"><u>DNS 伺服器</u></td> </tr> </table> <p><u>待機區域網路控制</u></p> <p>允許投影機在待機模式下提供網路功能。</p> <p><u>套用</u></p> <p>進行設定。</p>	<u>投影機 IP 位址</u>	只有在 <u>區域網路設定</u> 設定為靜態 IP 時才可使用。使用 / 選取欄,並使用 / 調整值。	<u>子網路遮罩</u>	<u>預設閘道</u>	<u>DNS 伺服器</u>
<u>投影機 IP 位址</u>	只有在 <u>區域網路設定</u> 設定為靜態 IP 時才可使用。使用 / 選取欄,並使用 / 調整值。					
<u>子網路遮罩</u>						
<u>預設閘道</u>						
<u>DNS 伺服器</u>						

功能表選項	說明
光源設定	<p><u>光源模式</u></p> <ul style="list-style-type: none"> » 正常：燈泡亮度全亮。 » Eco：降低 30% 的燈泡耗電量，並降低亮度，以延長燈泡使用壽命，並減低風扇噪音。 » Dynamic Eco：根據內容亮度而定，可降低 30% 的燈泡耗電量。 » 超級環保：降低 70% 的燈泡耗電量，並降低亮度，以延長燈泡使用壽命，並減低風扇噪音。 <p><u>重設光源使用時間</u> 安裝新燈泡後，請重新設定燈泡計時器。若要更換燈泡，請聯絡合格的維修人員。</p> <p><u>光源使用時間資訊</u></p> <ul style="list-style-type: none"> » 光源使用時間：顯示燈泡已經使用的小時數。 » 對等光源使用時間：顯示整體燈泡壽命。計算對等光源使用時間的方法為： 總 (平均) 光源使用時間 = 3.33 x (正常模式下的使用時間) + 2 x (Eco 模式下的使用時間) + 1.33 x (Dynamic Eco 模式下的使用時間) + 1 x (超級環保 模式下的使用時間) <p><u>光源更換時間</u></p> <ul style="list-style-type: none"> » 光源指示燈亮起時，請安裝新燈泡或洽詢經銷商。 <p>注意：老舊燈泡可能會導致投影機故障，在部分情況下甚至會發生燈泡爆炸的情形。</p> <p><u>更換光源</u></p> <ul style="list-style-type: none"> » 建議關閉電源並中斷投影機與電源插座的連接，並聯絡合格的維修人員更換燈泡。
隱藏式字幕設定	<p><u>啟用隱藏式字幕</u> 選取的輸入訊號帶有隱藏字幕時，啟動此功能。</p> <p>注意：</p> <ul style="list-style-type: none"> • 字幕：在螢幕上所呈現的電視節目對話、描述和音效以及帶有隱藏式字幕的影像 (通常在電視節目表上會標示為「CC」)。 • 此功能只有在選取混合視訊輸入訊號且系統格式為 NTSC 時才能使用。 <p><u>字幕版本</u> 若要檢視字幕，請選擇 CC1、CC2、CC3 或 CC4 (CC1 會顯示您當地的主要語言字幕)。</p>

功能表選項	說明
重置設定	將所有設定還原成出廠預設值。使用重置設定時，下列設定會保持不變：梯形修正、縮放、 USB A 電源、語言、投影機位置、區域網路設定、高海拔模式、安全設定、遙控器代碼、控制方法和傳輸速率。

系統功能表

1. 按下 **Menu** 按鈕顯示螢幕顯示 (OSD) 功能表。
2. 按下 ◀/▶ 選取**系統**功能表。然後按下 **Enter** 或使用 ▲/▼ 進入**系統**功能表。



3. 按下 ▲/▼ 選取功能表選項。然後按下 **Enter** 顯示其子功能表，或按下 ◀/▶ 調整/選取設定。

注意：部份子功能表選項可能有另一個子功能表。若要進入個別的子功能表，請按下 **Enter**。使用 ▲/▼ 或 ◀/▶ 調整/選取設定。

功能表選項	說明
語言	設定螢幕顯示 (OSD) 功能表的語言。
投影機位置	選取投影機的適當位置。
主選單設定	<p><u>主選單顯示時間</u> 設定在最後一次互動操作後，OSD 功能表出現的時間長度。</p> <p><u>主選單位置</u> 設定 OSD 功能表的位置。</p>
高海拔模式	<p>如果您身處海平面 1,500 至 3,000 公尺，以及溫度介於 5°C 至 25°C 的環境時，建議您選擇使用高海拔模式。</p> <p>注意：</p> <ul style="list-style-type: none"> 如果您身處 0 到 1,499 公尺之間，溫度在 5°C 到 35°C 之間，請勿使用高海拔模式。如果使用，投影機將變得過冷。 使用「高海拔模式」可能會導致更多的運作噪音，因為風扇速度會增加以改善冷卻和效能。
快速自動搜尋	允許投影機自動搜尋訊號。
安全設定	請參閱第 20 頁的「使用密碼功能」。
面板按鍵鎖定	鎖住投影機上的控制按鍵。
遙控器代碼	<p>設定此投影機的遙控器代碼（1~8 之間）。多個相鄰投影機同時運作時，切換代碼可以防止來自其它遙控器的干擾。設定遙控器代碼後，切換到遙控器的相同 ID 即可控制此投影機。</p> <p>若要切換投影機代碼，請長按 ID set 以及遙控器代碼相對應的數字按鈕 5 秒以上。初始代碼設定為 1。當代碼切換為 8，遙控器能控制每一台投影機。</p> <p>注意：如果投影機和遙控器設定了不同的代碼，遙控器將不會有任何反應。在此情況下，將顯示訊息，提醒您切換遙控器的代碼。</p>
控制方法	可供您選取偏好的控制埠：透過 RS-232 連接埠或 USB 連接埠。選取 USB 時，USB A 電源將自動切換到關閉。
傳輸速率	請選擇與您電腦完全相同的傳輸率，這樣才可以使用適當的 RS-232 訊號線連接投影機，並使用 RS-232 指令控制投影機。

資訊功能表

1. 按下 **Menu** 按鈕顯示螢幕顯示 (OSD) 功能表。
2. 按下 ◀/▶ 選取**資訊**功能表並顯示其內容。



功能表選項	說明
來源	顯示目前輸入來源。
彩色模式	在圖片功能表中顯示選取的模式。
解析度	顯示輸入來源訊號的原生解析度。
色彩系統	顯示輸入系統格式。
IP 位址	顯示投影機的 IP 位址。
MAC 位址	顯示投影機的 MAC 位址。
韌體版本	顯示目前韌體版本。
3X Fast Input	顯示功能是否啟動。
S/N	顯示這台投影機的序號。

附錄

規格

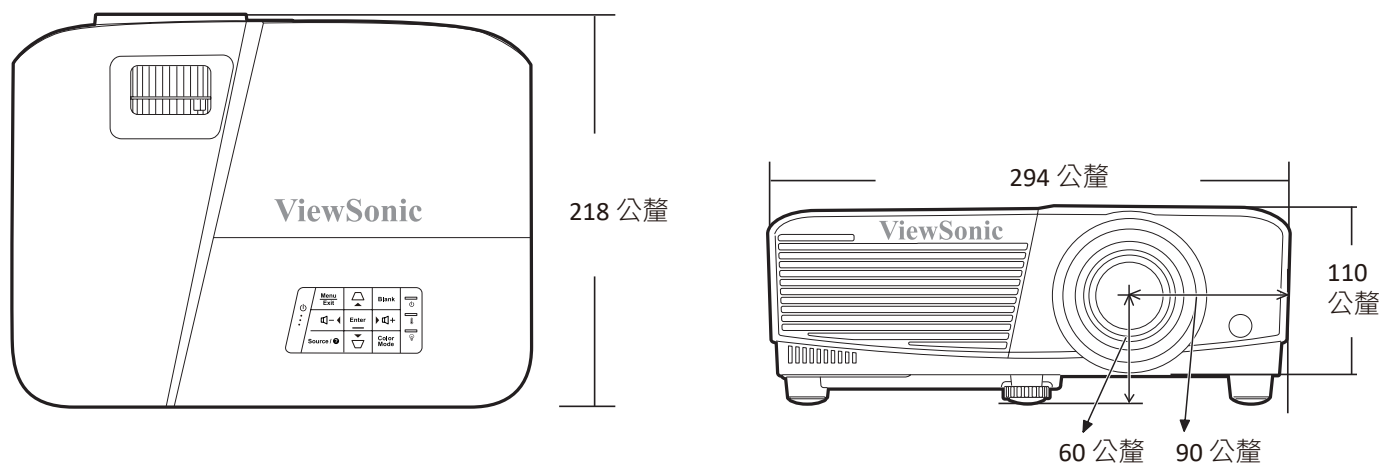
項目	類別	PA504W
投影機	類型	DLP 燈
	顯示器尺寸	30" ~ 300"
	投影比例	1.21~1.57 (87"±3%@2.26 公尺)
	鏡頭	1.3x±2% 光學變焦
	燈泡類型	UHP 200W 0.8 E20.7
	顯示系統	1-CHIP DMD
輸入訊號	VGA	f_h : 15K~102KHz、 f_v : 48~120Hz、 像素率 : 170MHz
	HDMI	f_h : 15K~102KHz、 f_v : 23~120Hz、 像素率 : 170MHz
解析度	原生比例	1280 x 800
變壓器 ¹	輸入電壓	AC 100-240V、50/60 Hz (自動切換)
操作條件	溫度	0°C 至 40°C (32°F 至 104°F)
	濕度	0% 至 90% (非冷凝)
	高度	0 至 1,499 公尺，在 5°C 至 35°C 下 1,500 至 3,000 公尺，在 5°C 至 25°C 下
存放條件	溫度	-20°C 至 60°C (非冷凝)
	濕度	0% 至 90% (非冷凝)
	高度	0 至 1,219 公尺，在 -20°C 至 30°C 下
尺寸	實體 (寬 x 高 x 深)	294 x 110 x 218 公釐 (11.6" x 4.3" x 8.6")
重量	實體	2.3 公斤 (5.1 磅)
省電模式	開啟 ²	255W (一般)
	關閉	< 0.5W (待機)

¹ 請務必使用 ViewSonic® 的變壓器或授權來源。

² 測試條件遵循 EEI 標準。

投影機尺寸

294 公釐 (寬) x 110 公釐 (高) x 218 公釐 (深)



時序表

類比 RGB

解析度	模式	更新 頻率 (Hz)	水平 頻率 (kHz)	時脈 (MHz)	3D Sync		
					影格順序	由上至下	左右併列
720 x 400	720 x 400_70	70.087	31.469	28.3221			
640 x 480	VGA_60	59.94	31.469	25.175	Supported	Supported	Supported
	VGA_72	72.809	37.861	31.5			
	VGA_75	75	37.5	31.5			
	VGA_85	85.008	43.269	36			
800 x 600	SVGA_60	60.317	37.879	40	Supported	Supported	Supported
	SVGA_72	72.188	48.077	50			
	SVGA_75	75	46.875	49.5			
	SVGA_85	85.061	53.674	56.25			
	SVGA_120 (Reduce Blanking)	119.854	77.425	83	Supported		
1024 x 768	XGA_60	60.004	48.363	65	Supported	Supported	Supported
	XGA_70	70.069	56.476	75			
	XGA_75	75.029	60.023	78.75			
	XGA_85	84.997	68.667	94.5			
	XGA_120 (Reduce Blanking)	119.989	97.551	115.5	Supported		
1152 x 864	1152 x 864_75	75	67.5	108			
1024 x 576	NB Timing	60	35.82	46.966			
1024 x 600	NB Timing	64.995	41.467	51.419			

解析度	模式	更新 頻率 (Hz)	水平 頻率 (kHz)	時脈 (MHz)	3D Sync		
					影格順序	由上至下	左右併列
1280 x 720	1280 x 720_60	60	45	74.25	Supported	Supported	Supported
1280 x 768	1280 x 768_60	59.87	47.776	79.5	Supported	Supported	Supported
1280 x 800	WXGA_60	59.81	49.702	83.5	Supported	Supported	Supported
	WXGA_75	74.934	62.795	106.5			
	WXGA_85	84.88	71.554	122.5			
	WXGA_120 (Reduce Blanking)	119.909	101.563	146.25	Supported		
1280 x 1024	SXGA_60	60.02	63.981	108		Supported	Supported
	SXGA_75	75.025	79.976	135			
	SXGA_85	85.024	91.146	157.5			
1280 x 960	1280 x 960_60	60	60	108		Supported	Supported
	1280 x 960_85	85.002	85.938	148.5			
1360 x 768	1360 x 768_60	60.015	47.712	85.5		Supported	Supported
1440 x 900	WXGA+_60	59.887	55.935	106.5		Supported	Supported
1400 x 1050	SXGA+_60	59.978	65.317	121.75		Supported	Supported
1600 x 1200	UXGA	60	75	162		Supported	Supported
1680 x 1050	1680x1050_60	59.954	65.29	146.25		Supported	Supported
640 x 480@67Hz	MAC13	66.667	35	30.24			
832 x 624@75Hz	MAC16	74.546	49.722	57.28			
1024 x 768@75Hz	MAC19	74.93	60.241	80			
1152 x 870@75Hz	MAC21	75.06	68.68	100			
1920 x 1080 (VESA)	1920 x 1080_60	60	67.5	148.5			

HDMI (PC)

解析度	模式	更新 頻率 (Hz)	水平 頻率 (kHz)	時脈 (MHz)	3D Sync		
					影格順序	由上至下	左右併列
640 x 480	VGA_60	59.94	31.469	25.175	支援	支援	支援
	VGA_72	72.809	37.861	31.5			
	VGA_75	75	37.5	31.5			
	VGA_85	85.008	43.269	36			
720 x 400	720 x 400_70	70.087	31.469	28.3221			
800 x 600	SVGA_60	60.317	37.879	40	支援	支援	支援
	SVGA_72	72.188	48.077	50			
	SVGA_75	75	46.875	49.5			
	SVGA_85	85.061	53.674	56.25			
	SVGA_120 (Reduce Blanking)	119.854	77.425	83	支援		
1024 x 768	XGA_60	60.004	48.363	65	支援	支援	支援
	XGA_70	70.069	56.476	75			
	XGA_75	75.029	60.023	78.75			
	XGA_85	84.997	68.667	94.5			
	XGA_120 (Reduce Blanking)	119.989	97.551	115.5	支援		
1152 x 864	1152 x 864_75	75	67.5	108			
1024 x 576	NB 時序	60	35.82	46.966			
1024 x 600	NB 時序	64.995	41.467	51.419			
1280 x 720	1280 x 720_60	60	45	74.25	支援	支援	支援
1280 x 768	1280 x 768_60	59.87	47.776	79.5	支援	支援	支援
1280 x 800	WXGA_60	59.81	49.702	83.5	支援	支援	支援
	WXGA_75	74.934	62.795	106.5			
	WXGA_85	84.88	71.554	122.5			
	WXGA_120 (Reduce Blanking)	119.909	101.563	146.25	支援		
1280 x 1024	SXGA_60	60.02	63.981	108		支援	支援
	SXGA_75	75.025	79.976	135			
	SXGA_85	85.024	91.146	157.5			
1280 x 960	1280 x 960_60	60	60	108		支援	支援
	1280 x 960_85	85.002	85.938	148.5			
1360 x 768	1360 x 768_60	60.015	47.712	85.5		支援	支援
1440 x 900	WXGA+_60	59.887	55.935	106.5		支援	支援
1400 x 1050	SXGA+_60	59.978	65.317	121.75		支援	支援
1600 x 1200	UXGA	60	75	162		支援	支援

解析度	模式	更新 頻率 (Hz)	水平 頻率 (kHz)	時脈 (MHz)	3D Sync		
					影格順序	由上至下	左右併列
1680 x 1050	1680 x 1050_60	59.954	65.29	146.25		支援	支援
640 x 480@67Hz	MAC13	66.667	35	30.24			
832 x 624@75Hz	MAC16	74.546	49.722	57.28			
1024 x 768@75Hz	MAC19	74.93	60.241	80			
1152 x 870@75Hz	MAC21	75.06	68.68	100			
1920 x 1080 (VESA)	1920 x 1080_60	60	67.5	148.5			

HDMI (視訊)

視訊模式	解析度	水平 頻率 (KHz)	垂直 頻率 (Hz)	點時鐘 頻率 (MHz)	3D Sync			
					影格順序	幀封裝	由上至下	左右併列
480i	720(1440) x 480	15.73	59.94	27	支援			
480p	720 x 480	31.47	59.94	27	支援		支援	支援
576i	720(1440) x 576	15.63	50	27	支援			
576p	720 x 576	31.25	50	27	支援		支援	支援
720/50p	1280 x 720	37.5	50	74.25		支援	支援	
720/60p	1280 x 720	45	60	74.25		支援	支援	
1080/50i	1920 x 1080	28.13	50	74.25				支援
1080/60i	1920 x 1080	33.75	60	74.25				支援
1080/24P	1920 x 1080	27	24	74.25		支援	支援	
1080/50P	1920 x 1080	56.25	50	148.5			支援	支援
1080/60P	1920 x 1080	67.5	60	148.5			支援	支援

視訊

視訊模式	水平頻率 (KHz)	垂直頻率 (Hz)	副載頻率 (MHz)	3D Sync
				影格順序
NTSC	15.73	60	3.58	支援
PAL	15.63	50	4.43	支援
SECAM	15.63	50	4.25 或 4.41	支援
PAL-M	15.73	60	3.58	支援
PAL-N	15.63	50	3.58	支援
PAL-60	15.73	60	4.43	支援
NTSC4.43	15.73	60	4.43	支援

疑難排解

常見問題

本小節介紹使用投影機時可能遇到的一些常見問題。

問題	可能的解決方案
無法開啟投影機電源	<ul style="list-style-type: none">• 確定電源線正確連接到投影機和電源插座。• 如果冷卻程序尚未完成，請等到完成後嘗試再次開啟投影機。• 如果上述方法無效，請嘗試使用其它電源插座或使用相同電源插座的其它電氣裝置。
沒有影像	<ul style="list-style-type: none">• 確定視訊來源纜線連接正確，而且視訊來源已開啟。• 如果未自動選取輸入來源，請使用投影機或遙控器上的 Source 鍵選取正確的來源。
影像模糊	<ul style="list-style-type: none">• 調整對焦圈有助於正確聚焦投影鏡頭。• 確定投影機和螢幕正確對齊。必要時調整投影機的高度以及投影角度和方向。
遙控器無法操作	<ul style="list-style-type: none">• 確定遙控器和投影機之間沒有障礙物；而且兩者相距 8 公尺 (26 英尺)。• 電池可能沒有電量，請檢查並視需要更換。

LED 指示燈

燈光			狀態和描述
			
電源			
綠色燈 閃爍	關閉	關閉	待機模式
綠色燈	關閉	關閉	啟動電源
綠色燈	關閉	關閉	正常操作
綠色燈 閃爍	關閉	關閉	正常關機冷卻
紅色燈	關閉	關閉	正在下載
綠色燈	綠色燈	綠色燈	暖機熄滅
燈泡			
綠色燈 閃爍	關閉	紅色燈	第一次光源錯誤冷卻
關閉	關閉	紅色燈	正常操作下發生光源錯誤
綠色燈	關閉	紅色燈	色輪啟動失敗
過熱/過冷			
關閉	紅色燈	關閉	風扇 1 錯誤 (實際風扇速度超出所需速度)。
關閉	紅色燈	紅色燈	風扇 2 錯誤 (實際風扇速度超出所需速度)。
關閉	紅色燈	綠色燈	風扇 3 錯誤 (實際風扇速度超出所需速度)。
關閉	紅色燈	橘色燈	風扇 4 錯誤 (實際風扇速度超出所需速度)。
紅色燈 閃爍	紅色燈	關閉	風扇 5 錯誤 (實際風扇速度超出所需速度)。
紅色燈 閃爍	紅色燈 閃爍	關閉	風扇 6 錯誤 (實際風扇速度超出所需速度)。
紅色燈	紅色燈	紅色燈	溫度感應器 1 開啟錯誤 (遠端二極體有開路情況)。
紅色燈	紅色燈	綠色燈	溫度感應器 2 開啟錯誤 (遠端二極體有開路情況)。
綠色燈	紅色燈	紅色燈	溫度感應器 1 短路錯誤 (遠端二極體有開路情況)。
關閉	紅色燈	綠色燈	溫度感應器 2 短路錯誤 (遠端二極體有開路情況)。
橘色燈	紅色燈	紅色燈	溫度 1 錯誤 (超過限制溫度)。
橘色燈	紅色燈	綠色燈	溫度 2 錯誤 (超過限制溫度)。
關閉	綠色燈	紅色燈	風扇 IC #1 I2C 連接錯誤。

維護

一般注意事項

- 確定投影機已關閉，而且已從電源插座拔下電源線。
- 請勿拆卸投影機的任何零件。需要更換投影機的任何零件時，請聯絡 ViewSonic® 或經銷商。
- 請勿將任何液體直接噴灑或倒在外殼上。
- 小心操作投影機，因為如果深色投影機磨損，可能會比淺色投影機留下更明顯的痕跡。

清潔鏡頭

- 使用罐裝的壓縮空氣清除灰塵。
- 如有鏡頭不乾淨，請使用鏡頭專用清潔紙或沾有清潔劑的布來輕拭表面。

注意：請勿以粗糙的物質擦拭鏡頭。

清潔外殼

- 使用非棉質乾軟布清除污垢或灰塵。
- 如果外殼仍不乾淨，請在非棉質乾軟布上塗抹少量不含氨、不含酒精的溫和、非研磨性清潔劑，然後擦拭表面。

注意：請勿使用蠟、酒精、苯、溶劑或其它化學清潔劑。

收存投影機

若要長時間收存投影機：

- 確定收存區域的溫度和濕度在建議範圍內。
- 完全收回調整腳座。
- 取出遙控器的電池。
- 將投影機放在原本的包裝或同材質的包裝材料裡。

免責聲明

- ViewSonic® 不建議在鏡頭或外殼上使用任何含氨或酒精的清潔劑。部份化學清潔劑據報會損壞投影機的鏡頭和/或外殼。
- 對於使用任何含氨或酒精的清潔劑造成的損壞，ViewSonic® 概不負責。

法規和服務資訊

合規資訊

本小節說明有關法規的所有相關要求和聲明。確認的相關應用應該參考裝置上的銘牌標籤和相關標記。

FCC 合規聲明

本裝置符合 FCC 規則第 15 章。操作符合下列兩個條件：(1) 本裝置不產生有害干擾，(2) 本裝置必須接受任何收到的干擾，包括可能導致意外操作的干擾。本設備經測試證實符合 FCC 規則第 15 章所規範的 B 級數位裝置的限制。

這些限制的設計，為住宅安裝提供合理的保護，避免有害的干擾。本設備會產生、使用並發射無線電波，如果未遵照說明安裝與使用，可能會對無線電通訊造成有害干擾。但是，這並不保證在特定的安裝中不會產生任何干擾。如果本設備確實會對無線電或電視接收造成有害干擾（可透過關閉與開啟本設備電源來判斷），建議使用者嘗試下列一種或多種方法來排除干擾：

- 重新調整接收天線的方向或位置。
- 增加設備與接收器之間的距離。
- 將設備連接至與接收器電路不同的電源插座上。
- 向經銷商或經驗豐富的無線電/電視技術人員查詢以獲得協助。

警告：請注意，未經合規負責方明確核准的更改或修改可能會導致您無法操作本設備。

加拿大工業部聲明

This Class B digital apparatus complies with Canadian ICES-003.

Cet appareil numérique de classe B est conforme à la norme NMB-003 du Canada.

CAN ICES-003(B) / NMB-003(B)

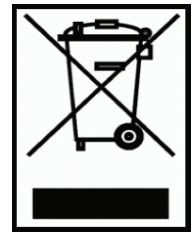
歐洲國家 CE 規範



本裝置符合 EMC 指令 2014/30/EU 和低電壓指令 2014/35/EU。

下列資訊僅適用於歐盟成員國：

右側顯示的標記符合電子及電氣產品廢棄處置指令 2012/19/EU (WEEE)。標記指出規定不可將裝置視為未分類的都市垃圾棄置，必須根據當地法律使用回收和收集系統。



RoHS2 合規聲明

本產品的設計和製造符合歐洲議會和理事會關於限制在電氣和電子裝置中使用特定有害物質 (RoHS2 指令) 的指令 2011/65/EU，並視同符合歐洲技術適應委員會 (TAC) 發佈的最大濃度值，如下所示：

物質	建議的最大濃度	實際濃度
鎘 (Cd)	0.01%	< 0.01%
鉛 (Pb)	0.1%	< 0.1%
汞 (Hg)	0.1%	< 0.1%
六價鉻 (Cr6+)	0.1%	< 0.1%
多溴聯苯 (PBB)	0.1%	< 0.1%
多溴聯苯醚 (PBDE)	0.1%	< 0.1%
鄰苯二甲酸二酯 (DEHP)	0.1%	< 0.1%
鄰苯二甲酸苄酯 (BBP)	0.1%	< 0.1%
鄰苯二甲酸二丁酯 (DBP)	0.1%	< 0.1%
鄰苯二甲酸二異丁酯 (DIBP)	0.1%	< 0.1%

如上所述，產品的部份元件根據 RoHS2 指令的附件 III 免除，如下所述：

- 冷陰極螢光燈和外電極螢光燈 (CCFL 和 EEFL) 中的汞用於特殊用途，不超過 (每盞燈)：
 - » 短長度 (500 公釐)：每盞燈最多 3.5 毫克。
 - » 中等長度 (> 500 公釐和 1,500 公釐)：每盞燈最多 5 毫克。
 - » 長長度 (> 1,500 公釐)：每盞燈最多 13 毫克。
- 陰極射線管玻璃中的鉛。
- 螢光燈管中的鉛不超過 0.2% 重量。
- 鉛做為鋁中的合金元素，含鉛量高達 0.4%。
- 銅合金含鉛量高達 4%。
- 高熔點型焊料中的鉛 (即含有 85% 重量或更多鉛的含鉛合金)。
- 電容器的介電陶瓷以外的玻璃或陶瓷 (例如壓電裝置) 或玻璃或陶瓷基質化合物含鉛的電容器和電子元件。

部件名稱	限用物質及其化學符號					
	鉛 (Pb)	汞 (Hg)	鎘 (Cd)	六價鉻 (Cr ⁺⁶)	多溴聯苯 (PBB)	多溴二苯醚 (PBDE)
外殼	○	○	○	○	○	○
電路板	-	○	○	○	○	○
光學鏡片	○	○	○	○	○	○
燈泡	○	○	○	○	○	○
風扇	-	○	○	○	○	○
鐵件	○	○	○	○	○	○
線材	-	○	○	○	○	○
遙控器	-	○	○	○	○	○
包裝	○	○	○	○	○	○
備考1. “○” 係指該項限用物質之百分比含量未超出百分比含量基準值。 備考2. “-” 係指該項限用物質為排除項目。						

產品壽命結束時的產品棄置

ViewSonic® 愛護環境，致力於環保的工作和生活。感謝您成為更智慧型、更綠色計算一份子。請造訪 ViewSonic® 網站深入瞭解。

美國和加拿大：

<https://www.viewsonic.com/us/go-green-with-viewsonic>

歐洲：

<https://www.viewsonic.com/eu/go-green-with-viewsonic>

台灣：

<https://recycle.moenv.gov.tw/>

針對歐盟使用者，如果本產品遇到任何安全/事故問題，請聯絡我們：

ViewSonic Europe Limited



Haaksbergweg 75
1101 BR Amsterdam
Netherlands



+31 (0) 650608655



EPREL@viewsoniceurope.com



<https://www.viewsonic.com/eu/>

版權資訊

Copyright © ViewSonic® Corporation，2024。所有權利受到保護。

Microsoft、Windows 和 Windows 標誌是 Microsoft Corporation 在美國和其它國家/地區的註冊商標。

ViewSonic® 和三鳥標誌是 ViewSonic® Corporation 的註冊商標。

VESA 是視訊電子標準協會的註冊商標。DPMS 和 DDC 是 VESA 的商標。

免責聲明：對於此處包含的技術或編輯錯誤或遺漏承擔責任，以及包括因提供此材料或本產品的效能或使用而導致的偶然或間接損失，ViewSonic® Corporation 概不負責。

為了持續改進產品，ViewSonic® Corporation 保留更改產品規格的權利，恕不另行通知。本文件中的資訊如有更改，恕不另行通知。

未經 ViewSonic® Corporation 事先書面許可，不得基於任何目的以任何方式複製、重製或散佈本文件的任何部份。

客戶服務

有關技術支援或產品服務，請參閱下表或與您的經銷商聯絡。

注意：您將需要產品的序號。

國家/地區	網站	國家/地區	網站
亞太地區和非洲			
澳大利亞	www.viewsonic.com/au/	孟加拉	www.viewsonic.com/bd/
中国 (China)	www.viewsonic.com.cn	香港 (繁體中文)	www.viewsonic.com/hk/
香港 (英文)	www.viewsonic.com/hk-en/	印度	www.viewsonic.com/in/
印尼	www.viewsonic.com/id/	以色列	www.viewsonic.com/il/
日本 (Japan)	www.viewsonic.com/jp/	韓國	www.viewsonic.com/kr/
馬來西亞	www.viewsonic.com/my/	中東	www.viewsonic.com/me/
緬甸	www.viewsonic.com/mm/	尼泊爾	www.viewsonic.com/np/
紐西蘭	www.viewsonic.com/nz/	巴基斯坦	www.viewsonic.com/pk/
菲律賓	www.viewsonic.com/ph/	新加坡	www.viewsonic.com/sg/
臺灣 (Taiwan)	www.viewsonic.com/tw/	ประเทศไทย	www.viewsonic.com/th/
Việt Nam	www.viewsonic.com/vn/	南非和模里西斯	www.viewsonic.com/za/
美洲			
美國	www.viewsonic.com/us	加拿大	www.viewsonic.com/us
拉丁美洲	www.viewsonic.com/la		
歐洲			
歐洲	www.viewsonic.com/eu/	法國	www.viewsonic.com/fr/
Deutschland	www.viewsonic.com/de/	Қазақстан	www.viewsonic.com/kz/
Россия	www.viewsonic.com/ru/	España	www.viewsonic.com/es/
Türkiye	www.viewsonic.com/tr/	Україна	www.viewsonic.com/ua/
英國	www.viewsonic.com/uk/		

有限保固

ViewSonic® 投影機

保固範圍包括：

在保固期內，ViewSonic 保證其產品在正常使用情況下不會出現材料和製作方面的缺陷。如果產品在保固期內證明材料或製作有缺陷，ViewSonic 將自行審酌使用同類產品維修或更換產品。更換產品或零件可能包括再製或翻新的零件或元件。

有限 3 年一般保固：

更為有限的 1 年保固將會在下面說明，北美和南美：燈泡以外的所有零件保固 3 年，人工保固 3 年，原始燈泡從第一次消費者購買之日起保固 1 年。其它地區或國家/地區：請與當地經銷商或當地 ViewSonic 辦事處聯絡以獲得保固資訊。

有限 1 年重大使用保固：

在大量使用情況下，投影機的使用包括每日平均使用時間超過 14 小時，北美和南美：燈泡以外的所有零件保固 1 年，人工保固 1 年，以及原始燈泡自第一次消費者購買之日起保固 90 天；歐洲：燈泡以外的所有零件保固 1 年，人工保固 1 年，以及原始燈泡自第一次消費者購買之日起保固 90 天。其它地區或國家/地區：請與當地經銷商或當地 ViewSonic 辦事處聯絡以獲得保固資訊。

燈泡保固受條款和條件的限制、驗證和核准。僅適用於製造商安裝的燈泡。單獨購買的所有配件燈泡均保固 90 天。

保固所保障的對象：

本保固僅適用於第一位購買的消費者。

保固範圍不包括：

1. 任何序號遭污損、修改或刪除的產品。
2. 由下列原因造成的損壞、變質、失效或故障：
 - a. 事故、濫用、誤用、疏忽、火災、水災、閃電或其它自然災害、維護不當、未經授權的產品修改，或未遵循產品隨附的說明。
 - b. 未遵守產品規格的操作。
 - c. 並非在正常情況下正常預期用途的產品操作。
 - d. 未經 ViewSonic 授權的任何人進行的維修或嘗試維修。
 - e. 由於裝運而導致的產品損壞。
 - f. 拆卸或安裝產品。
 - g. 產品外部的原因，例如電力波動或故障。
 - h. 使用不符合 ViewSonic 規格的耗材或零件。
 - i. 正常磨損。
 - j. 與產品缺陷無關的其它任何原因。
3. 拆除、安裝和設定服務費用。

如何獲得服務：

1. 有關在保固期內獲得服務的資訊，請聯絡 ViewSonic 客戶支援 (請參閱「客戶支援」頁面)。您需要提供產品的序號。
2. 若要獲得保固服務，您需要提供 (a) 原始日期銷售單、(b) 您的姓名、(c) 您的地址、(d) 問題描述，以及 (e) 產品的序號。
3. 將原始容器中預付運費的產品送交或運送到授權的 ViewSonic 服務中心或 ViewSonic。
4. 如需其它資訊或最鄰近的 ViewSonic 服務中心名稱，請聯絡 ViewSonic。

暗示擔保的限制：

未提供超出此處所述的的任何明示或暗示擔保，包括適銷性和特定用途適用性的暗示擔保。

損害排除：

ViewSonic 的責任僅限於維修或更換產品的成本。ViewSonic 不承擔下列責任：

1. 因產品缺陷造成的其它財產損失、由於不便而造成的損失、產品使用損失、時間損失、利潤損失、商機喪失、商譽損失、商業關係干擾或其它商業損失，即使被告知可能發生此類損失亦然。
2. 其它任何損失，無論是偶然性、因果性或其它性質。
3. 其他任何一方對客戶提出的任何索償。

當地法律的效力：

本保固賦予您特定的法律權利，而且您也可能擁有當地主管機關賦予的其它權利。部份地方政府不允許對暗示擔保進行限制和/或不允許排除偶然性或因果性損失，因此上述限制和排除可能對您不適用。

美國和加拿大以外的地區銷售：

有關在美國和加拿大境外銷售的 ViewSonic 產品的擔保資訊和服務，請聯絡 ViewSonic 或您當地的 ViewSonic 經銷商。

本產品在中國大陸（香港、澳門和臺灣除外）的保固期受維修保固卡的條款和條件所約束。

對於歐洲和俄羅斯的使用者，可在 www.viewsoniceurope.com 的支援/擔保資訊下找到保固的完整詳細資訊。



ViewSonic®