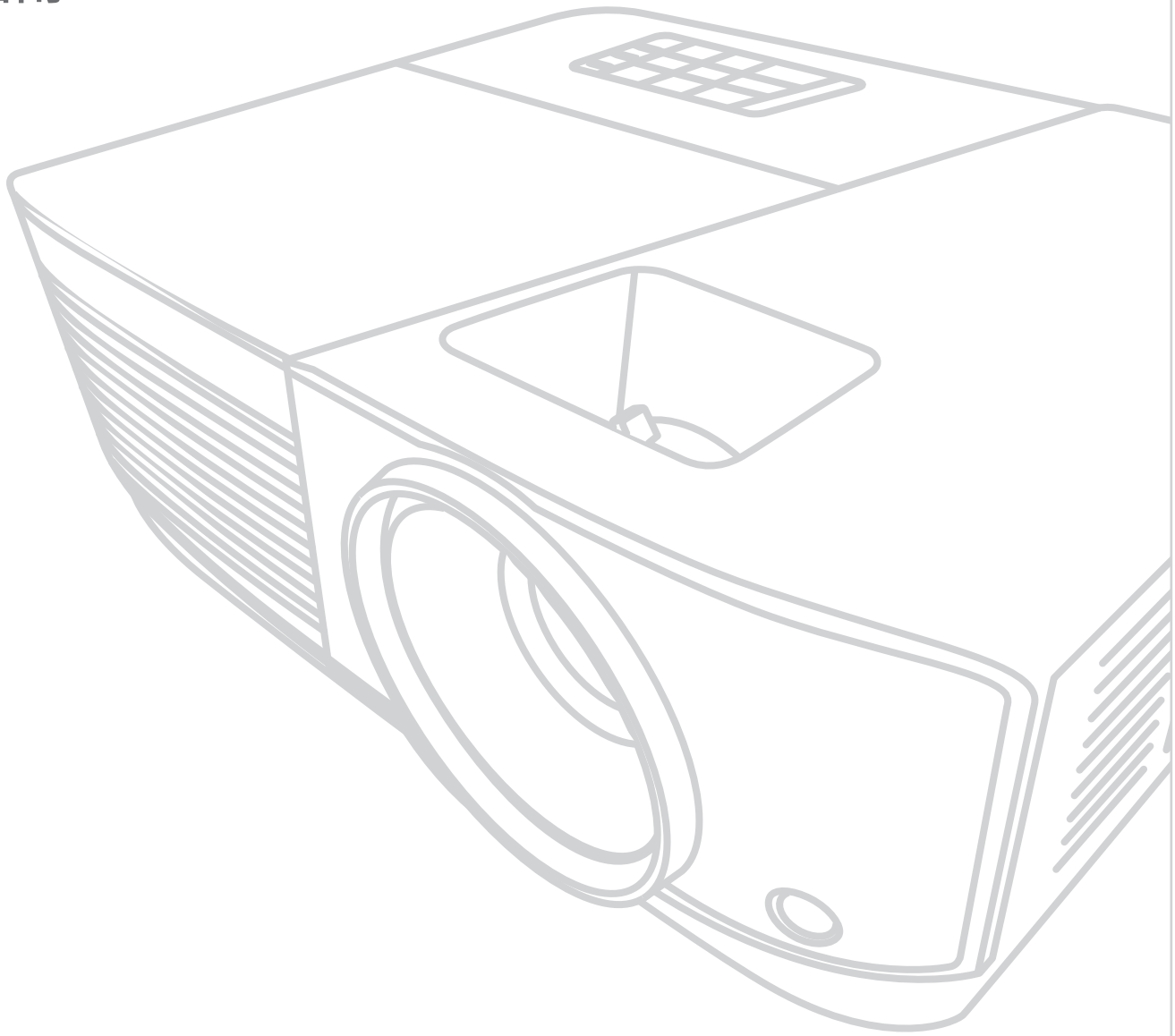


PA504W 系列

投影机
用户指南



型号 VS19914
产品名称: PA504W

感谢您选择 ViewSonic®

作为世界领先的视觉解决方案，ViewSonic® 致力于超越世界对技术解决方案、创新和易用性的期待。在 ViewSonic®，我们认为我们的产品将对世界有积极的影响，我们相信您选择的 ViewSonic® 产品将为您提供良好的服务。

再次感谢您选择 ViewSonic®!

安全注意事项 - 一般

请在您开始使用投影机之前阅读以下**安全注意事项**。

- 请妥善保存本用户指南以备日后参考。
- 阅读所有的警告并按所有的说明操作。
- 让投影机周围有至少 20"（50 厘米）空间以确保有适当的通风。
- 将投影机放置在通风良好的区域。请勿在投影机上放置任何物体，否则会影响散热。
- 请勿将投影机放置在不平稳的表面。投影机可能跌落，造成人身伤害或投影机故障。
- 请勿在左右倾斜角度大于 10 度或前后倾斜角度大于 15 度时使用投影机。
- 请勿在使用过程中直视投影机镜头。强光束可能会损害眼睛。
- 投影机灯泡亮起时，请始终打开镜头快门或取下镜头盖。
- 投影机工作时，请勿使用任何物体阻挡投影镜头，否则会造成物体过热、变形甚至起火。
- 工作期间灯泡的温度极高。更换灯泡前应等待大约 45 分钟，以便让投影机冷却下来。
- 请勿使用超过额定使用寿命的灯泡。在少数情况下，使用超过额定寿命的灯泡可能导致灯泡破裂。
- 在没有拔掉投影机电源之前，请勿更换灯泡或其它任何电子元件。
- 请勿尝试拆解本投影机。机身内部含有危险的高电压组件，万一接触人体时可能会造成电击死亡。
- 在移动投影机时，请小心不要让投影机掉落或撞到任何物体。
- 请勿在投影机或连接线缆上放置任何重物。
- 请勿垂直竖立投影机。这样会导致投影机倾倒，造成人身伤害或投影机故障。
- 避免将投影机暴露在阳光直射或其它持续的热源下。请勿在任何热源附近安装，如暖气片、电热器、炉灶或其它设备（包括功放），否则可能会使投影机的温度升高到危险的水平。

- 请勿在投影机附近或投影机上面放置液体。液体如果溅入投影机内，可能导致投影机故障。如果投影机已被溅湿，请断开其与电源的连接，然后致电您当地的维修中心，请求维修投影机。
- 当投影机在运行时，您可能会感觉有热气和气味从通风栅中排出。这是正常现象而不是产品的缺陷。
- 请勿尝试规避极性或接地型插头的安全规定。极性插头有两个叶片，一个比另一个大一些。接地型插头有两个叶片和一个接地插脚。提供较宽的和三个叶片是出于安全考虑。如果插头不适合插座，请使用适配器而不要尝试将插头强行插入插座。
- 当连接电源插座时，请勿移除接地插脚。请确认接地插脚不会移除。
- 防止电源线被踩踏或缠绕，尤其是插头以及从投影机露出的部位。
- 在某些国家，电压不稳定。本投影机在 100 到 240 伏的交流电源电压范围内可以正常运行，但在停电或电压波动超过 ± 10 伏时会无法正常运行。在电源电压可能波动或断电的区域，建议您通过电源稳压器、电涌保护器或不间断电源 (UPS) 来连接投影机。
- 如果出现烟雾、异常噪音或异味，立即关闭投影机并致电经销商或 ViewSonic®。继续使用投影机非常危险。
- 仅使用厂商指定的附件/配件。
- 如果长时间不使用投影机，请将电源线从交流电插座拔下。
- 请找专业维修人员进行所有维修。



注意：本产品可能发出危险的光学辐射。正如任何强光源一样，请勿直接注视该光束，RG2 IEC 62471-5:2015。

安全注意事项 - 吊装

请在您开始使用投影机之前阅读以下**安全注意事项**。

如果您要倒挂安装投影机，我们强烈建议您使用合适的投影机天花板悬挂安装套件，并确保投影机安全牢固地安装。

如果您没有使用合适的投影机天花板悬挂安装套件，则存在安全风险，可能会因不合适的连接件或使用错误规格或长度的螺丝导致投影机从天花板上掉下来。

您可以向投影机经销商购买投影机天花板悬挂安装套件。我们建议您再另外购买一条安全吊索，将其牢牢连接到投影机上的防盗锁槽和天花板悬挂安装支架的底座上。这在安装支架连接松动时为投影机提供了额外的保护。

重要的安全指示及回收处理提示

- 阅读指示。
- 保管指示。
- 注意警告事项。
- 遵照指示。
- 请勿在靠近水的地方使用本设备。
- 仅用柔软的干布擦拭本设备。
- 切勿堵住任何的通风孔。按照厂商的指示安装。
- 请勿在靠近诸如散热器、热记录器、火炉或其它任何能够产生热量的仪器(如扩音器)的地方安装本设备。
- 请勿忽视极性或接地型插头的安全作用。极性插头有两片，其中一片比另一片宽。接地型插头有两片，还有一个接地叉子。宽的一片或第三个接地叉子为您提供安全。如果插头不能插入电源插座，请找电工来替换旧的插座。
- 保护电源线的插头、插座及其它与设备连接的部位，免受行人践踏或物品挤压。务必将电源插座靠近设备，这样方便使用。
- 仅使用制造商所指定的装置/附件。
- 仅使用由制造商指定或与本设备一起出售的推车、座架、三脚架、托架或桌子。在移动设备与推车的整体组合时，务必十分小心，避免在翻倒时受伤。
- 长期不使用时，请将电源插头拔出。
- 请专业人员来检修。当设备受损时，如电源线或插头损坏、被液体溅到或是物体掉落在设备上、设备被雨淋或受潮、不能正常工作或掉在地上，必须接受维修。
- 当用户不再需要此产品或产品寿命终止时，请遵守国家废弃电器电子产品回收处理 相关法律法规，将其交给当地具有国家认可的回收处理资质的厂商进行回收处理。

内容

安全注意事项 - 一般.....	3
安全注意事项 - 吊装.....	5
简介	10
功能.....	10
包装内容.....	10
产品概述.....	11
投影机.....	11
控制按钮和功能.....	11
连接端口	12
遥控器.....	13
控制按钮和功能.....	13
遥控有效范围	14
更换遥控器电池.....	14
初始设置.....	15
选择位置	15
投影尺寸	16
在 16:10 屏幕上显示 16:10 的图像.....	16
在 4:3 屏幕上显示 16:10 的图像.....	17
安装投影机.....	18
防止未经授权的使用	19
使用安全锁孔.....	19
使用密码功能.....	20
设置密码	20
更改密码	21
禁用密码功能	21
忘记密码	22
密码恢复程序	22
锁定控制键.....	23

连接	24
连接到电源	24
将电源线接地	24
连接到视频源	25
HDMI 连接	25
复合视频连接	26
连接到电脑源	27
VGA 连接	27
VGA 输出连接	27
连接到音频	28
操作	29
打开或关闭投影机	29
启动投影机	29
首次激活	29
关闭投影机	30
选择输入信号源	31
调整投影图像	32
调整投影机的高度和投影角度	32
自动调整图像	32
微调图像大小和清晰度	32
校正梯形失真	33
通过局域网控制投影机	34
配置 LAN 控制设置	34
通过网页浏览器控制投影机	36
菜单功能	37
一般屏显 (OSD) 菜单操作	37
屏显 (OSD) 菜单树	38
显示菜单	44
图像菜单	47
电源管理菜单	51
基本菜单	54
高级菜单	57
系统菜单	61
信息菜单	63

附录	64
规格	64
投影机尺寸	65
分辨率表	65
模拟 RGB	65
HDMI (PC)	67
HDMI (视频)	68
视频	68
故障排除	69
常见问题	69
LED 指示灯	70
维护	71
一般注意事项	71
清洁镜头	71
清洁机壳	71
存放投影机	71
免责声明	71
法规和服务信息	72
合规信息	72
FCC 合规声明	72
加拿大工业部声明	72
欧盟国家 CE 符合性	72
电子电器产品有害物质限制使用标示要求	73
印度危险物质限制	74
产品处置和产品使用寿命结束	74
版权信息	75
客户服务	76
有限保修	77

简介

ViewSonic PA504W是一款高亮度和对比度比例的投影仪，无论环境中有多少环境光，都能产生最精细的细节。它适用于任何中小空间，如会议室或教室，并配备了多个连接选项。

功能

- 令人惊讶的 15,000 小时灯泡寿命。
- 省电功能可在设定时间后没有检测到任何输入信号时最多可降低灯泡功耗的 70%。
- USB Type A 端口可通过 HDMI 无线加密锁提供串流、供电和更新固件。
- 7 色模式可适用于不同投影目标。
- 演示计时器可在演示中进行更好的时间管理。
- LAN 设置可通过远程电脑对投影机状态进行管理。
- 支持 3D 显示。
- 省电模式开启后功耗不到 0.5W。
- 能够显示 10.7 亿颜色。
- 多语言屏显 (OSD) 菜单。
- HDMI CEC (消费电子控制) 功能可让投影机与连接到投影机 HDMI 输入端口的 CEC 兼容 DVD 播放器设备之间同步电源打开/关闭操作。

包装内容

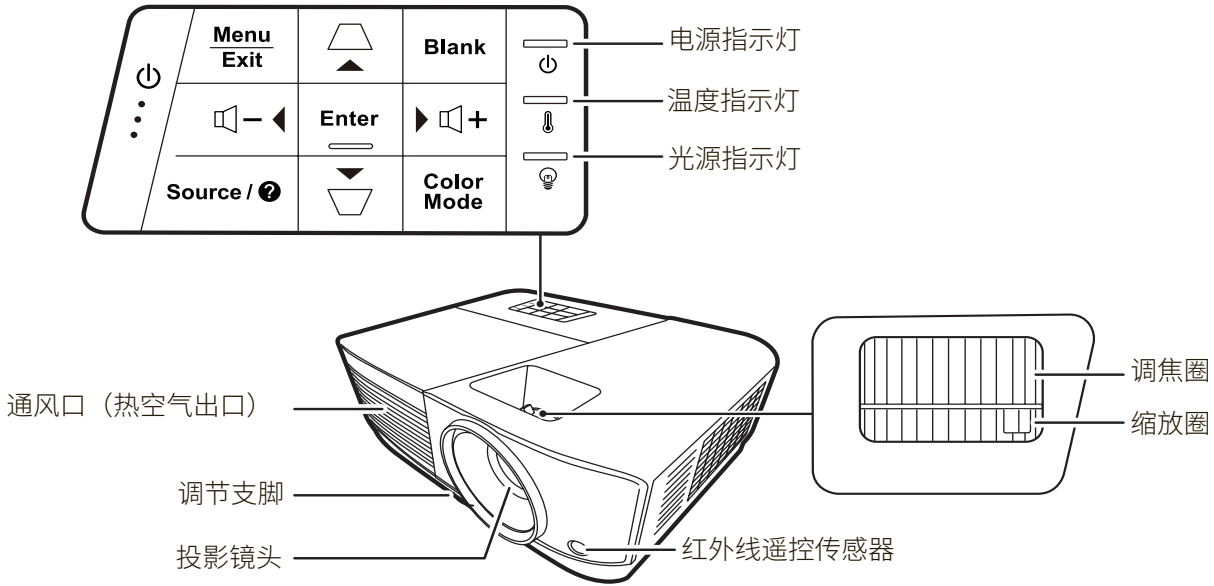
- 投影机
- 电源线
- VGA 线
- 遥控器和电池
- 快速入门指南

注:包装内的电源线和视频线根据您所在国可能有所不同。请联系当地经销商以获得更多信息。

产品概述

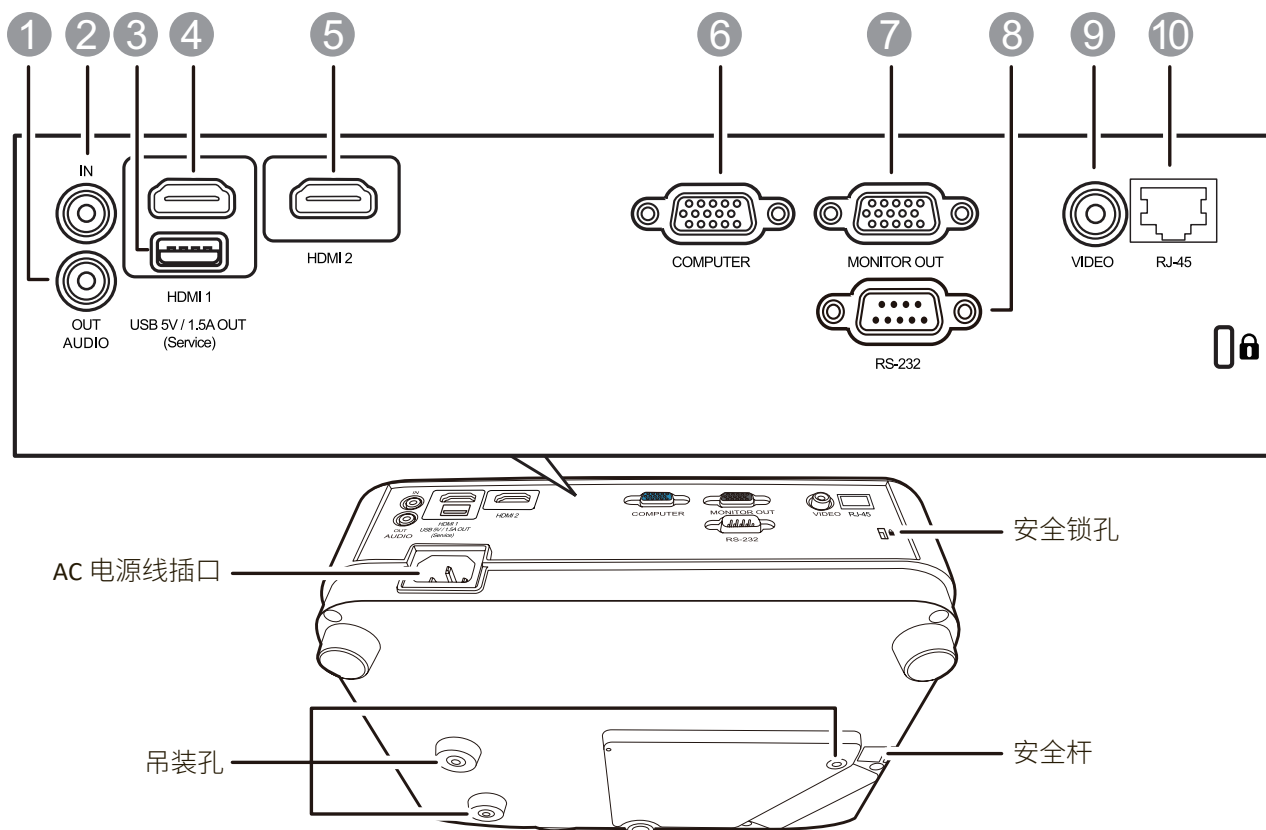
投影机

控制按钮和功能



按键	描述
[] 电源	可让投影机在待机和开机模式之间进行切换。
[/] 梯形失真校正键	手动校正因投影角度而产生的变形图像。
[///] 左/右/上/下	当屏显 (OSD) 菜单激活后, 选择所需的菜单项并进行调整。
Menu/Exit	打开屏显 (OSD) 菜单。
Source	显示输入信号源选择条。
(帮助)	长按 3 秒钟可显示帮助菜单。
Blank	隐藏屏幕图像。
Enter	当屏显 (OSD) 菜单激活后, 打开所选的屏显 (OSD) 菜单项。
Color Mode	显示色彩模式选择条。

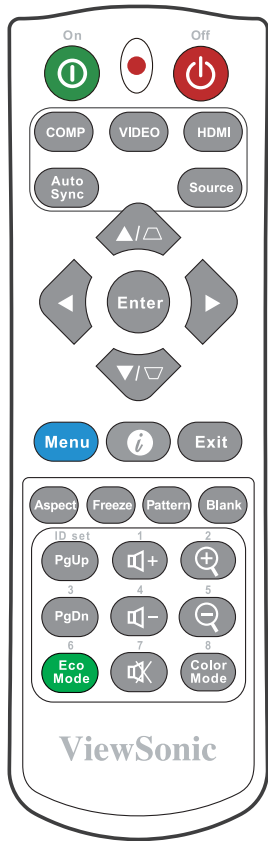
连接端口



端口	描述
[1] AUDIO OUT	音频信号输出插口。
[2] AUDIO IN	音频信号输入插口。
[3] USB 5V/1.5A OUT	USB Type A 端口。
[4] HDMI 1	HDMI 端口。
[5] HDMI 2	HDMI 端口。
[6] COMPUTER	RGB (PC) 信号输入插口。
[7] MONITOR OUT	RGB (PC) 信号输出插口。
[8] RS-232	RS-232 控制端口。
[9] VIDEO	复合视频端口。
[10] RJ-45	局域网端口。

遥控器

控制按钮和功能



按钮	描述
① On/Off	可在待机模式和开机之间进行切换。
COMP	从 COMPUTER IN 端口选择信号源显示画面。
VIDEO	从 VIDEO 端口选择信号源显示画面。
HDMI	从 HDMI 端口为显示器选择信号源。重复按此按钮可在 2 个端口之间切换。
Auto Sync	可自动为所显示的图像确定最佳图像时序。
Source	显示信号源选择栏。

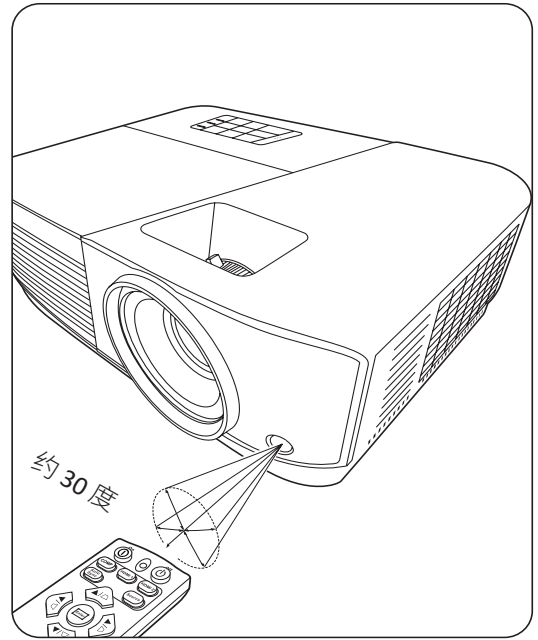
按钮	描述
[▭/▭] 梯形失真校正键	手动校正因投影角度而产生的变形图像。
Enter	打开所选的 OSD 菜单项。
◀左/▶右 ▲上/▼下	选择所需菜单项目进行调整。
Menu	打开/关闭屏显 (OSD) 菜单可回到上一个 OSD 菜单。
i (信息)	显示 信息 菜单。长按 3 秒钟可显示 帮助 菜单。
Exit	退出并保存菜单设置。
Aspect	显示宽高比源选择栏。
Freeze	冻结投影图像。
Pattern	显示内嵌的测试画面。
Blank	隐藏屏幕图像。
PgUp (上一页) / PgDn (下一页)	操作相连接电脑上的显示软件程序, 该程序响应上一页和下一页命令 (如 Microsoft PowerPoint)。 注: 只有在选择了电脑输入信号时才能使用。
Eco Mode	选择 Eco 模式。
🔊+ (提高音量)	增大音量。
🔊- (降低音量)	降低音量。
🔇 (静音)	打开和关闭音频。
🔍+	放大投影图像尺寸。
🔍-	缩小投影图像尺寸。
Color Mode	显示色彩模式选择条。

遥控有效范围

要确保遥控器的适当功能，请按以下步骤操作：

1. 握住遥控器时，必须与投影机的红外遥控传感器保持 30 度以内的垂直角度。
2. 遥控器和传感器之间的距离不应超过 8 米（26 英尺）。

注：请参见红外线 (IR) 遥控传感器位置图解。

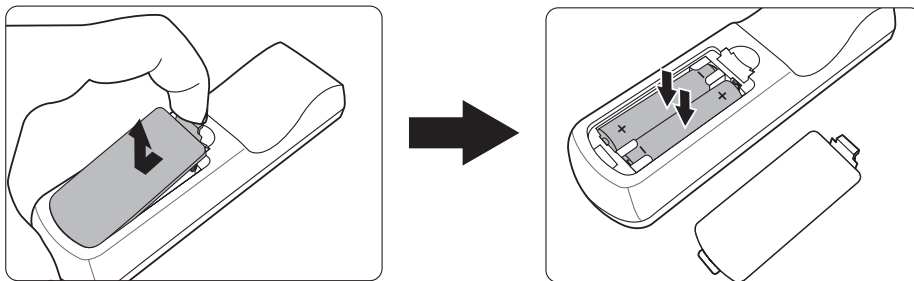


更换遥控器电池

1. 按压卡榫并将其向下滑动，将电池盖从遥控器背面卸下。
2. 卸下任何已有的电池（如需要）并安装两节 AAA 电池。

注：观察电池的极性（如图所示）。

3. 将电池盖对准遥控器底部并往下推回。



注：

- 不要将遥控器和电池放置在过热或过湿的环境下。
- 只可使用电池厂商推荐的相同或同类电池进行更换。
- 根据厂商说明和当地环境规定处理旧废电池。
- 如果电池用尽或长时间不用遥控器，请将电池取出，以免损坏遥控器。

初始设置

本章节对设置投影机作详细说明。

选择位置

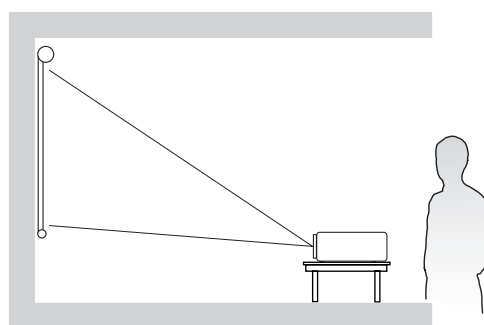
个人偏好和房间布置将决定安装位置。考虑以下因素：

- 屏幕的大小和位置。
- 适用的电源插座位置。
- 投影机和其它设备的位置和距离。

投影机可安装在下列位置之一：

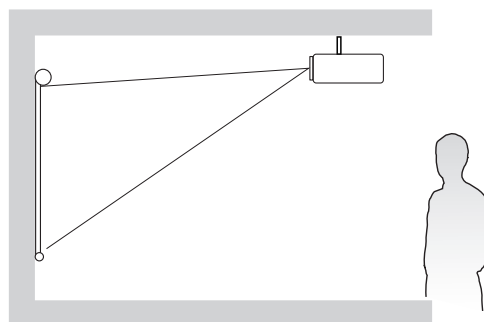
1. 桌上正投

投影机位于屏幕的正前方靠近地面的位置。



2. 吊装正投

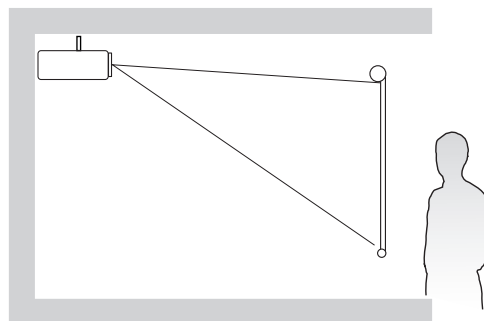
投影机倒挂于屏幕正前方的天花板上。



3. 吊装背投

投影机倒挂于屏幕后方的天花板上。

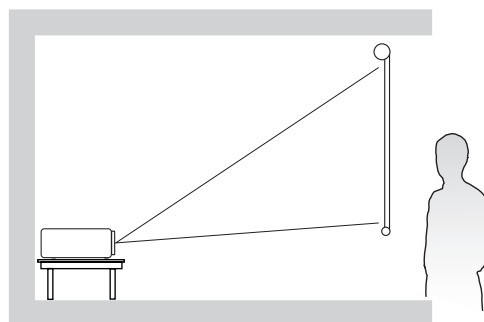
注：这时你需要一个专用的背投屏幕。



4. 桌上背投

投影机位于屏幕的后方靠近地面的位置。

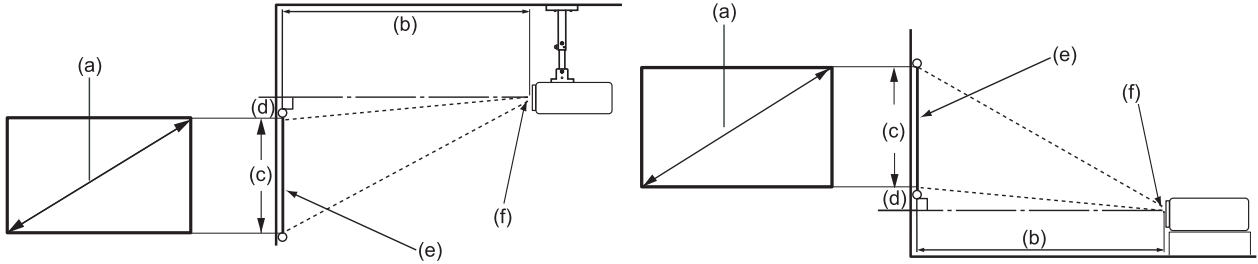
注：这时你需要一个专用的背投屏幕。



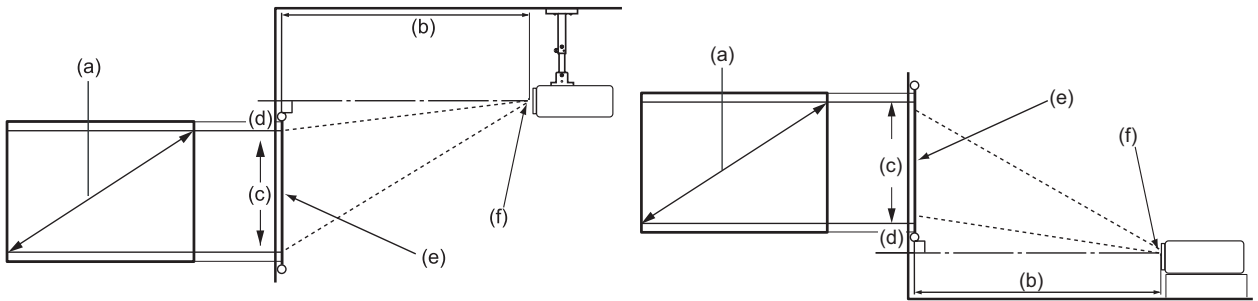
投影尺寸

注：请参见第 77 页的“规格”以了解投影机的自然显示分辨率。

- 在 16:10 屏幕上显示 16:10 的图像



- 在 4:3 屏幕上显示 16:10 的图像



注：(e) = 屏幕
(f) = 镜头中心

在 16:10 屏幕上显示 16:10 的图像

(a) 屏幕尺寸		(b) 投影距离				(c) 图像高度		(d) 垂直偏移	
		最小		最大					
英寸	毫米	英寸	毫米	英寸	毫米	英寸	毫米	英寸	毫米
30	762	30.68	779	39.89	1013	15.90	404	1.60	41
40	1016	40.91	1039	53.18	1351	21.20	538	2.10	53
50	1270	51.14	1299	66.48	1689	26.50	673	2.60	66
60	1524	61.36	1559	79.78	2026	31.80	808	3.20	81
70	1778	71.59	1818	93.07	2364	37.10	942	3.70	94
80	2032	81.82	2078	106.37	2702	42.40	1077	4.20	107
90	2286	92.04	2338	119.66	3039	47.70	1212	4.80	122
100	2540	102.27	2598	132.96	3377	53.00	1346	5.30	135
120	3048	122.72	3117	159.55	4053	63.60	1615	6.40	163
140	3556	143.18	3637	186.14	4728	74.20	1885	7.40	188
160	4064	163.63	4156	212.73	5403	84.80	2154	8.50	216
180	4572	184.09	4676	239.33	6079	95.40	2423	9.50	241
200	5080	204.54	5195	265.92	6754	106.00	2692	10.60	269
250	6350	255.68	6494	332.40	8443	132.50	3366	13.20	335
300	7620	306.81	7793	398.88	10131	159.00	4039	15.90	404

在 4:3 屏幕上显示 16:10 的图像

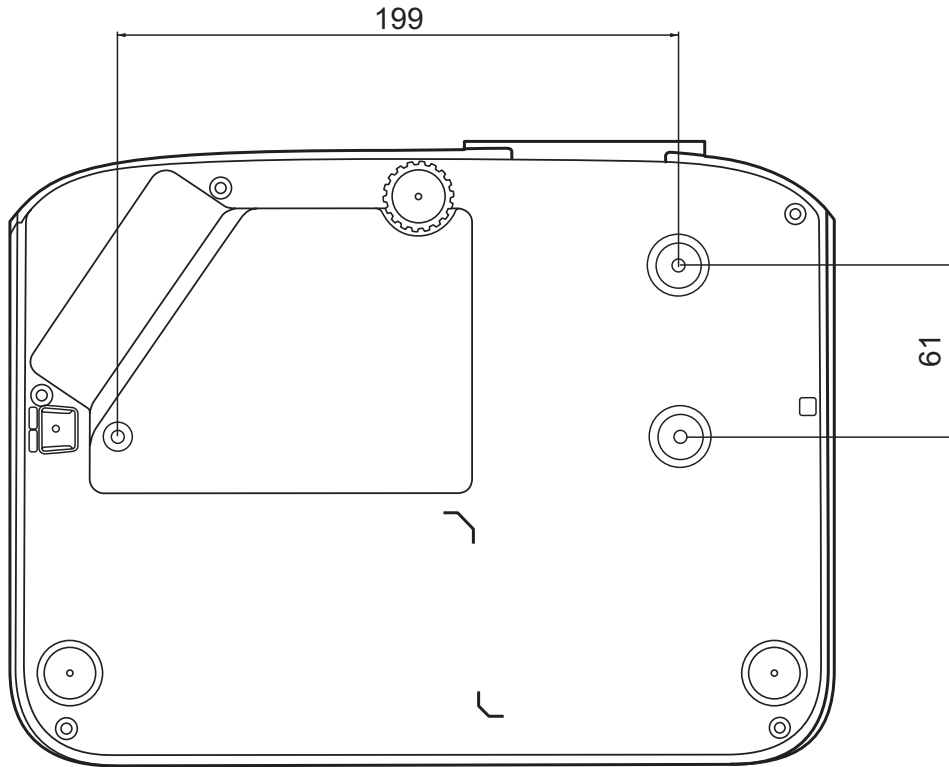
(a) 屏幕尺寸		(b) 投影距离				(c) 图像高度		(d) 垂直偏移	
		最小		最大					
英寸	毫米	英寸	毫米	英寸	毫米	英寸	毫米	英寸	毫米
30	762	28.94	735	37.63	956	15.00	381	1.50	38
40	1016	38.59	980	50.17	1274	20.00	508	2.00	51
50	1270	48.24	1225	62.72	1593	25.00	635	2.50	64
60	1524	57.89	1470	75.26	1912	30.00	762	3.00	76
70	1778	67.54	1715	87.80	2230	35.00	889	3.50	89
80	2032	77.18	1960	100.35	2549	40.00	1016	4.00	102
90	2286	86.83	2206	112.89	2867	45.00	1143	4.50	114
100	2540	96.48	2451	125.43	3186	50.00	1270	5.00	127
120	3048	115.78	2941	150.52	3823	60.00	1524	6.00	152
140	3556	135.07	3431	175.60	4460	70.00	1778	7.00	178
160	4064	154.37	3921	200.69	5098	80.00	2032	8.00	203
180	4572	173.66	4411	225.78	5735	90.00	2286	9.00	229
200	5080	192.96	4901	250.86	6372	100.00	2540	10.00	254
250	6350	241.20	6126	313.58	7965	125.00	3175	12.50	318
300	7620	289.44	7352	376.30	9558	150.00	3810	15.00	381

注：如果您要固定安装投影机，建议您在固定安装之前，请先使用这台投影机作实际测试，以确认投影大小和距离。

安装投影机

注：如果您购买第三方安装，请使用正确的螺丝尺寸。螺丝尺寸根据安装板的厚度而有所不同。

1. 为确保最安全地安装，请采用 ViewSonic® 墙体安装或吊装。
2. 确认用于将安装支架连接到投影机的螺丝符合以下规格：
 - 螺丝类型：M4 x 8 毫米
 - 最大螺丝长度：8 毫米



注：

- 避免在热源附近安装投影机。
- 在天花板和投影机底部之间保持 10 厘米的间隙。

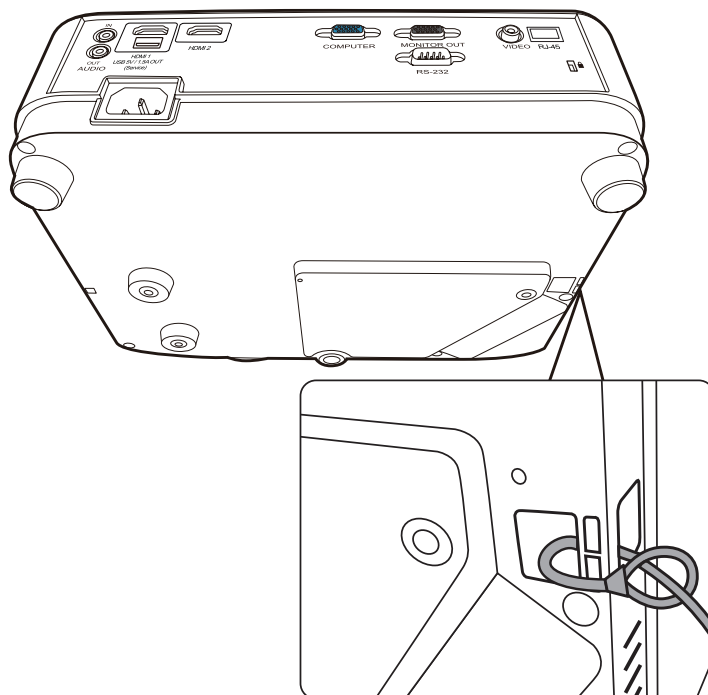
防止未经授权的使用

本投影机有多个内置安全功能，以防被盗、访问或意外设置更改。

使用安全锁孔

为有助于防止投影机被盗，采用了安全锁孔来锁定设备以将投影机与固定物体缚住。

以下是使用安全锁孔锁定设备的实例：



注：如果投影机为吊装，则安全锁孔还可用作安全锚。

使用密码功能

为防止未经授权的访问或使用，本投影机提供了密码安全选项。密码可通过屏显 (OSD) 菜单设置。

注：记下密码并妥善保管。

设置密码

1. 按 **Menu** 可打开 OSD 菜单并进入：**系统 > 安全设置**并按 **Enter**。
2. 按 **◀/▶** 选中**电源锁定**并选择**打开**。
3. 如右图所示，四个箭头键（▲、▶、▼、◀）分别代表 4 个数字（1、2、3、4）。按箭头键可输入六位数密码。



4. 再次输入密码以确认新密码。密码设置完毕后，OSD 菜单将返回**安全设置**页面。
5. 按 **Exit** 可退出 OSD 菜单。

注：设置后，每次投影机启动时必须输入正确的密码。

更改密码

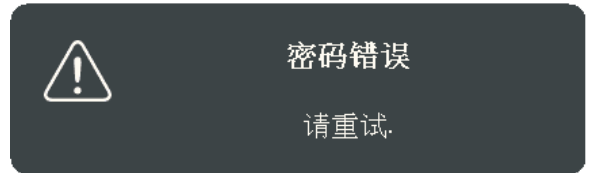
1. 按 **Menu** 可打开 OSD 菜单并进入：**系统 > 安全设置 > 更改密码**。
2. 按 **Enter**，将显示“输入当前密码”信息。
3. 输入旧密码。
 - » 如果密码正确，将显示“输入新密码”信息。
 - » 如果密码不正确，将显示 5 秒钟的密码错误信息，然后显示“输入当前密码”信息。您可再试一次或按 **Exit** 取消。
4. 请输入新密码。
5. 再次输入密码以确认新密码。
6. 要退出 OSD 菜单，按 **Exit**。
 - 注：** 输入的数字将显示为星号 (*)。

禁用密码功能

1. 按 **Menu** 可打开 OSD 菜单并进入：**系统 > 安全设置 > 电源锁定**。
2. 按 **◀/▶** 选择**关闭**。
3. 将显示“输入密码”信息。请输入当前密码。
 - » 如果密码正确，OSD 菜单将返回到密码页面，并在**电源锁定**一行中显示“**关闭**”。
 - » 如果密码不正确，将显示 5 秒钟的密码错误信息，然后显示“输入当前密码”信息。您可再试一次或按 **Exit** 取消。
 - 注：** 请保存旧密码，因为您需要它来激活密码功能。

忘记密码

如果密码功能被激活，您在每次打开投影机时都需要输入六位数密码。如果密码输入错误，密码错误信息将显示 5 秒钟，如右图所示，然后显示“输入密码”信息。



您可重试，或者如果您忘了密码，可使用“密码恢复程序”。

注：如果您连续输入 5 次错误密码，投影机会立即自动关闭。

密码恢复程序

1. 当显示“输入当前密码”信息后，按住 **Auto Sync** 3 秒钟。投影机将在屏幕上显示编码数字。
2. 写下该数字然后关闭投影机。
3. 请向当地服务中心寻求帮助以对该数字进行解码。您可能需要提供购买文件的证据以证明您是投影机的授权用户。



锁定控制键

投影机上的控制键锁定后，可防止设置被意外（如小孩）修改。

注：面板按键锁定开启时，除**电源**外，投影机上的控制键均不能使用。

1. 按 **Menu** 可打开 OSD 菜单并进入：**系统 > 面板按键锁定**。
2. 按 **▲/▼** 选择**打开**。
3. 选择**是**并按 **Enter** 确认。
4. 若要解除面板按键锁定，请长按投影机上的 **▶** 3 秒钟。

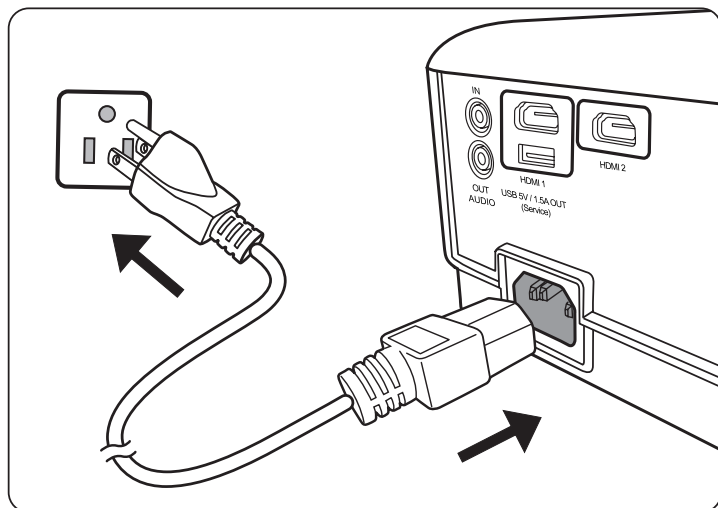
注：您也可使用遥控器进入**系统 > 面板按键锁定**菜单，并选择**关闭**。

连接

本章节将介绍如何将投影机与其它设备连接。

连接到电源

1. 将电源线连接到投影机背面的 AC IN 插口。
2. 将电源线插入电源插座。



注:安装投影机时,在固定配线中加入现成的断电装置,或将电源插头接至设备附近方便使用的插座中。如果投影机操作过程中出现故障,请使用断电装置切断电源,或拔下电源插头。

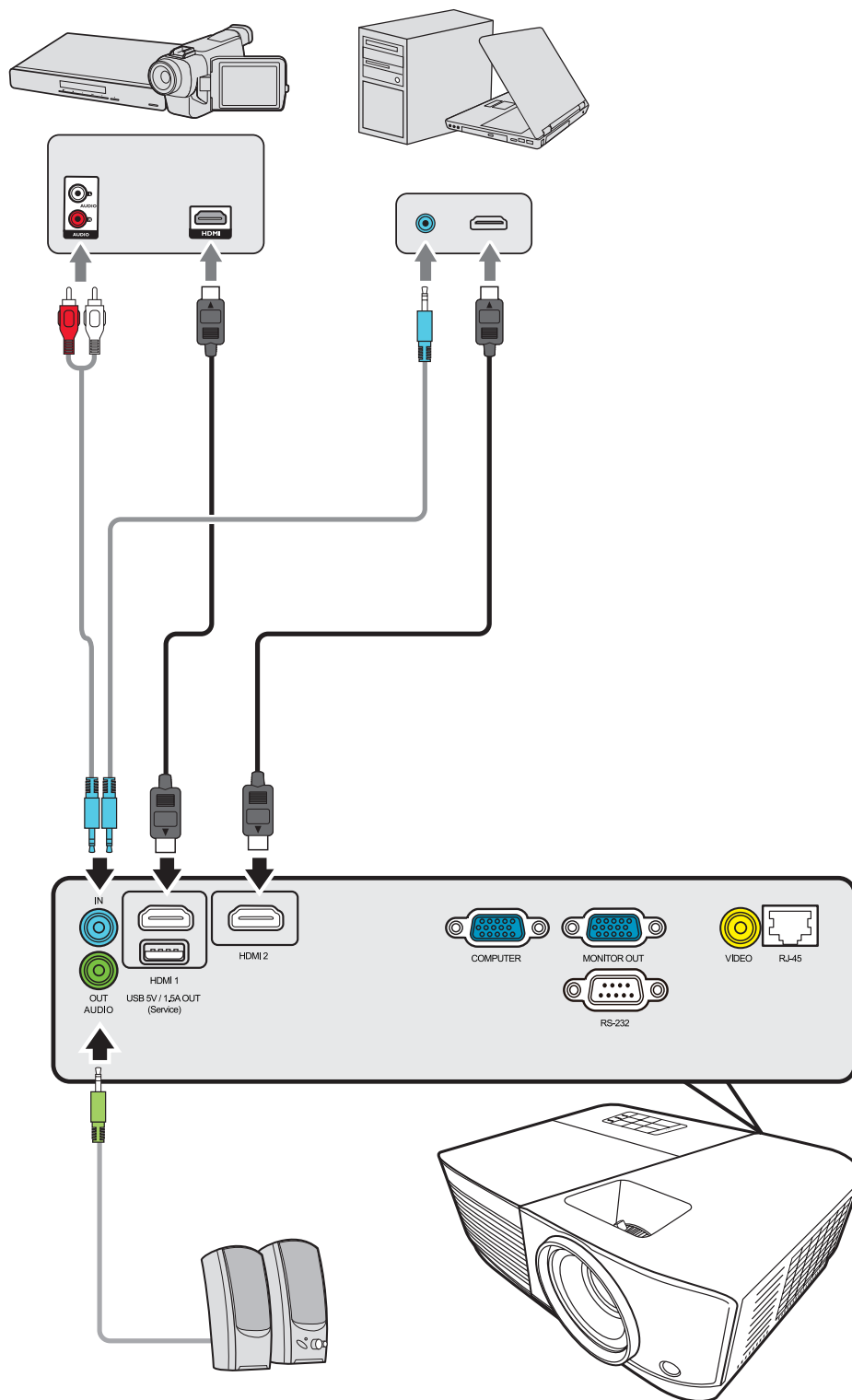
将电源线接地

本设备设计为在电源线接地的情况下使用。如果电源线未接地,则可能导致触电。请确保将电源线直接连接至墙壁插座并妥善接地。请勿使用2芯插头转换器适配器。

连接到视频源

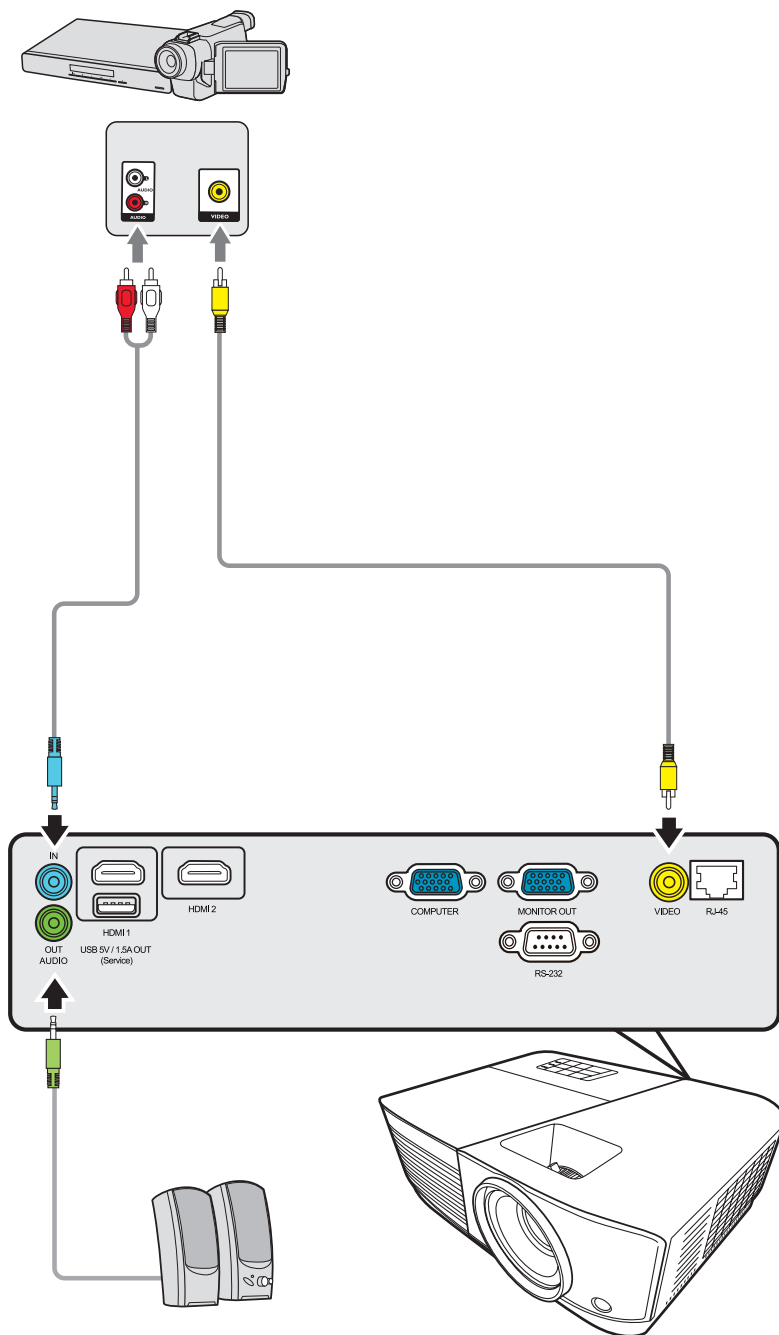
HDMI 连接

将 HDMI 线的一端连接到视频设备的 HDMI 端口。然后将该线缆的另一端连接到投影机的 **HDMI 1** 或 **HDMI 2** 端口。



复合视频连接

将视频线的一端连接到视频设备的视频端口。将线缆的另一端连接到投影机上的 **VIDEO** 端口。



连接到电脑源

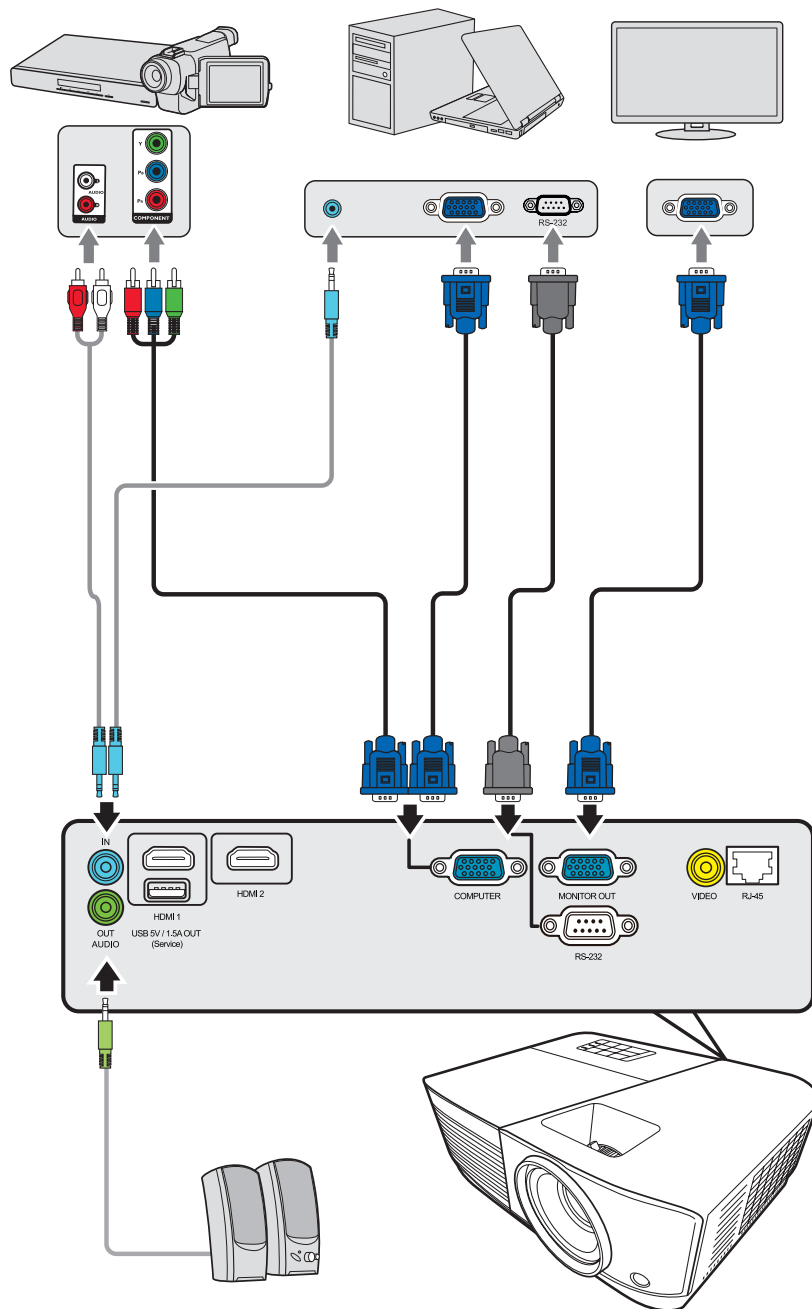
VGA 连接

VGA 连接建立后，将 VGA 线的一端连接到电脑的 VGA 端口。然后将该线缆的另一端连接到投影机的 **COMPUTER IN** 端口。

注：部分笔记本在连接到投影机时并未自动打开其外接显示器。您可能必须调整笔记本电脑的投影设置。

VGA 输出连接

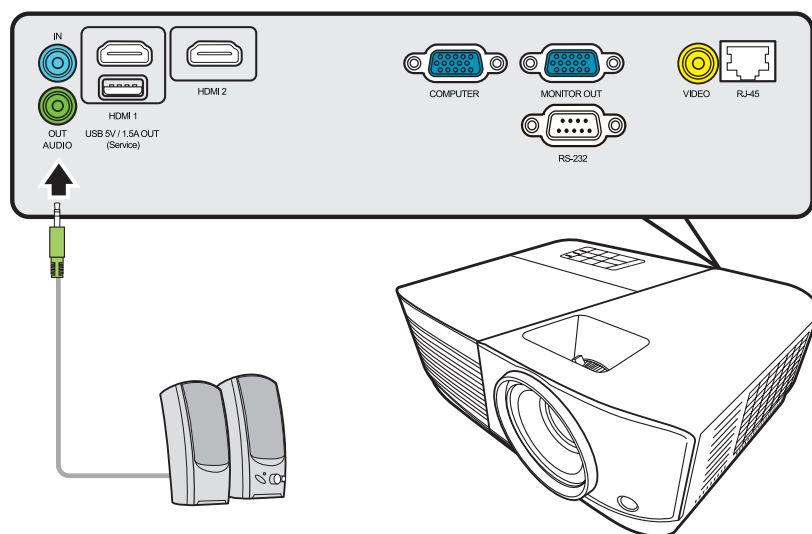
VGA 连接建立后，将 VGA 线的一端连接到显示器的 VGA 端口。然后将该线缆的另一端连接到投影机的 **MONITOR OUT** 端口。



连接到音频

本投影机配备了扬声器，但您还可将外接扬声器连接到投影机的 **AUDIO OUT** 端口。

注：音频输出由投影机的**音量**和**静音**设置来控制。



操作

打开或关闭投影机

启动投影机

1. 按**电源**按钮可打开投影机。
2. 灯泡将亮起，“**开/关机提示音**”将播放。
3. 投影机开机时，电源指示灯将亮绿色。

注：

- 如果投影机因之前的操作而未完全散热的话，投影机将在激活灯泡前运转冷却风扇 90 秒钟。
 - 为延长灯泡寿命，开启投影机后，如果要关机，请至少等待 5 分钟。
4. 打开所有连接的设备（如笔记本），投影机将开始搜索输入信号源。

注：如果投影机检测到输入信号源，将显示信号源选择条。如果未检测到输入信号源，将显示“无信号”。

首次激活

如果是首次启动投影机，请按照屏幕提示选择 OSD 语言。



关闭投影机

1. 按**电源**或**Off**按钮, 将显示确认信息, 以提示您再次按**电源**或**Off**按钮。此外, 您可按任何其它按钮来取消。

注:如果您未在首次按下后数秒钟内响应, 该信息会消失。

2. 冷却过程完成后, 将播放“**开/关机提示音**”。

3. 如果长时间不使用投影机, 请将电源线从电源插座拔下。

注:

- 为保护灯泡, 在冷却过程中, 投影机不会响应命令。
- 在投影机关机完成之前, 请勿拔掉电源线。

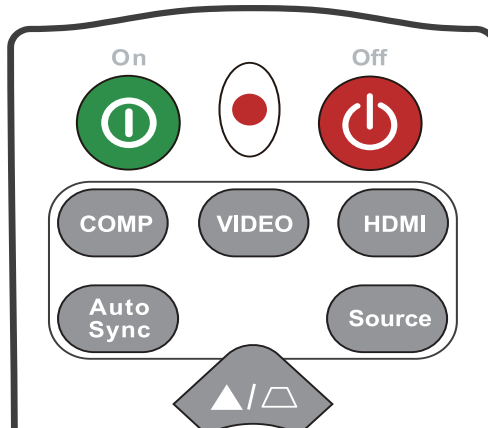
选择输入信号源

投影机可同时连接到多个设备。但是，它一次只能显示一个全屏幕。

如果您要投影机自动搜索输入信号源，请确认系统菜单中的**快速自动搜索**功能为**打开**。



输入来源还可通过按遥控器上的信号源选择按钮，或通过可在可用输入信号源之间循环来手动选择。



要手动选择输入信号源，请执行以下操作：

1. 按 **Source**，将显示信号源选择菜单。
2. 按 **▲/▼** 直到选中所需信号，然后按 **Enter**。
3. 检测到信号源后，所选信号源信息将在屏幕上显示数秒钟。

注：如果投影机连接了多个设备，则重复步骤 1-2 搜索其它信号源。

调整投影图像

调整投影机的高度和投影角度

投影机配备了 1 个调节支脚。调整支脚将更改投影机的高度和纵向投影角度。仔细调整支脚以微调投影图像的位置。

自动调整图像

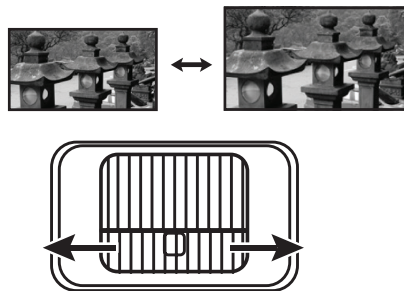
有时，您可能需要提高图像质量。要达到此目的，请按下遥控器上的 **Auto Sync**。在 5 秒钟内，内置的智能自动调整功能将重新调整频率和时钟值以提供最佳图像质量。

完成后，当前信号源信息将在左上角显示 3 秒钟。

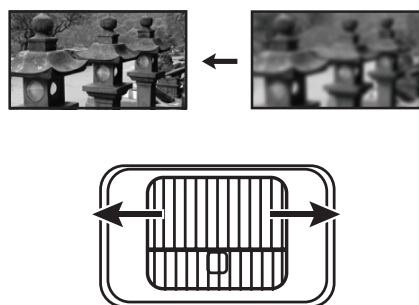
注：只有在选择了 PC D-Sub 输入信号源 (模拟 RGB/COMPUTER IN) 时才能使用此功能。

微调图像大小和清晰度

旋转镜头缩放圈可将投影图像调节为需要的尺寸。



旋转调焦圈可提高图像的清晰度。




校正梯形失真

梯形失真是指投影图像因投影角度而产生梯形的情况。

要校正此情况，除调节投影机高度外，您还需按以下步骤之一，进行手动校正。

- 使用遥控器



1. 按 / 可显示梯形失真校正页面。

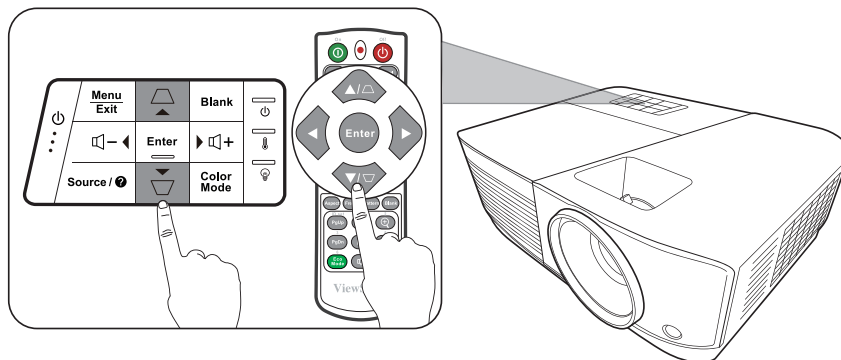
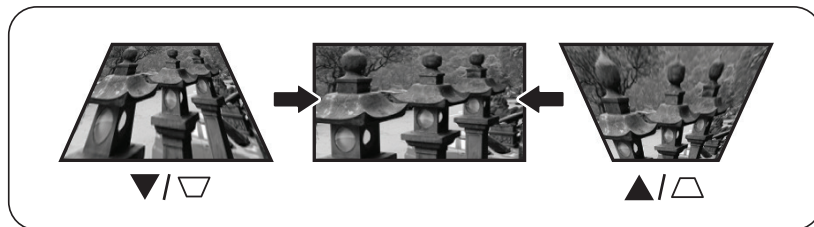
2. 按  可校正图像顶部的梯形失真。按  可校正图像底部的梯形失真。

- 使用 OSD 菜单

1. 打开 OSD 菜单进入 **显示 > 梯形失真校正** 菜单。

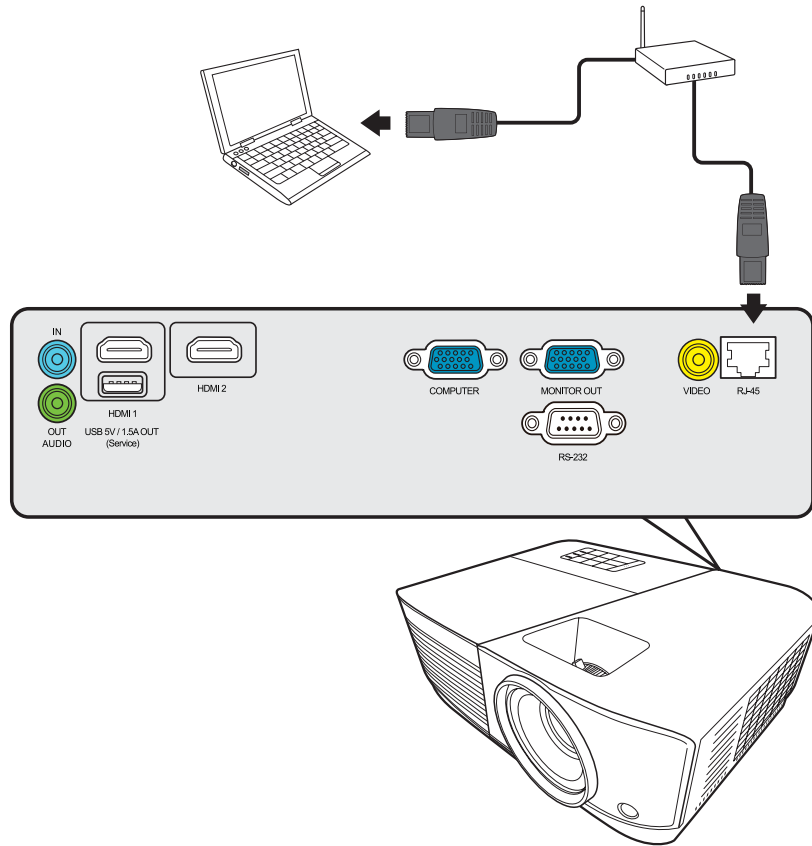
2. 按 **Enter**。

3. 按  校正图像顶端的梯形失真或按  校正图像底端的梯形失真。



通过局域网控制投影机

本投影机支持 Crestron® 软件。在 LAN 控制设置菜单中进行了正确设置后，当计算机和投影机正确连接到同一局域网中时，可通过网页浏览器在电脑上对投影机进行管理。



配置 LAN 控制设置

- 在 DHCP 环境中：
1. 将 RJ45 线一端连接到投影机的 RJ45 局域网输入插口，另一端连接到 RJ45 端口。
 2. 打开 OSD 菜单进入高级 > LAN 控制设置菜单。按 **Enter** 显示 LAN 控制设置页面。或者您可按 **Network** 直接打开 LAN 控制设置菜单。
 3. 选择 **LAN 设置**，然后按 **◀/▶** 选择 **DHCP 开**。
 4. 按 **▼** 选择**应用**，然后按 **Enter**。
 5. 请等待 15 - 20 秒，然后重新进入 **LAN 设置**页面。将显示**投影机 IP 地址**、**子网掩码**、**默认网关**和 **DNS 服务器**设置。请记住**投影机 IP 地址**行中显示的 IP 地址。

注：

- 如果**投影机 IP 地址**仍未显示, 请与网络管理员联系。
- 如果 RJ45 线缆未正确连接, **投影机 IP 地址、子网掩码、默认网关和 DNS 服务器**设置将显示 0.0.0.0。确认线缆已正确连接, 然后再次执行以上步骤。
- 如果要在投影机处在待机模式时连接到投影机, 在**高级 > LAN 控制设置**菜单中将**待机 LAN 控制**设置为**打开**。

- 在非 DHCP 环境中：

1. 重复以上步骤 1-2。
2. 选择 **LAN 设置**, 然后按 ◀/▶ 选择**静态 IP**。
3. 有关**投影机 IP 地址、子网掩码、默认网关和 DNS 服务器**的设置信息, 请与您的 ITS 管理员联系。
4. 按下 ▲/▼ 可选择要修改的项目, 然后按 **Enter**。
5. 按 ◀/▶ 移动光标, 然后按 ▲/▼ 输入值。
6. 要保存设置, 按 **Enter**。如果不要保存设置, 按 **Exit**。
7. 按 ▼ 选择**应用**, 然后按 **Enter**。

注：

- 如果 RJ45 线缆未正确连接, **投影机 IP 地址、子网掩码、默认网关和 DNS 服务器**设置将显示 0.0.0.0。确认线缆已正确连接, 然后再次执行以上步骤。
- 如果要在待机模式下连接投影机, 请确认投影机开机后已选择了**静态 IP** 并获取了**投影机 IP 地址、子网掩码、默认网关和 DNS 服务器**信息。

通过网页浏览器控制投影机

如果有投影机的正确 IP 地址，且投影机开机或处于待机模式，就可使用同一局域网中的任何电脑来控制投影机。

注：

- 如果使用 Microsoft Internet Explorer，请确认使用 7.0 或更高版本。
- 本手册中的截图仅供参考，可能与实际设计有所不同。
- 请注意下面列表中的输入长度限制(包括空格和其它标点符号键)：

类别项目		输入长度	最大字符数
Network Settings (网络设置)	Network (网络)	DHCP/Manual (DHCP/手动)	(不适用)
		IP Address (IP 地址)	XXX.XXX.XXX.XXX
		Subnet Mask (子网掩码)	XXX.XXX.XXX.XXX
		Gateway (网关)	XXX.XXX.XXX.XXX
		DNS Server (DNS 服务器)	XXX.XXX.XXX.XXX
		AMX device discover (AMX 设备发现)	(不适用)
	Password (密码)	Administrator (管理员)	(不适用)
		New Password (新密码)	8
		Confirm Password (确认密码)	8
	SNMP	SysLocation	22
		SysName	22
		SysContact	22
Email Alert (电子邮件警报)	Email Setting (电子邮件设置)	To (收件人)	40
		Cc (抄送)	40
		Subject (主题)	40
		From (发件人)	40
	SMTP Setting (SMTP 设置)	Server (服务器)	30
		User Name (用户名)	21
		Password (密码)	14
	Alert Condition (警报条件)	Fan Error (风扇错误)	(不适用)
		Lamp Error (灯泡错误)	(不适用)
		Over Temperature (温度过高)	(不适用)
Submit (提交)		(不适用)	
Issue Test Mail (发送测试邮件)		(不适用)	

注：/ > < \$ % + \ ‘ “ ” ’ 是禁止的。

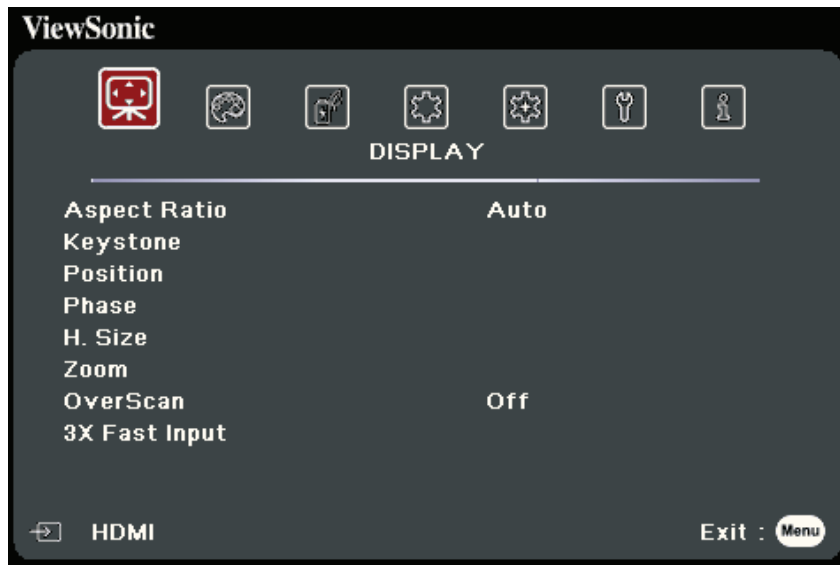
菜单功能

本章节将介绍屏显 (OSD) 菜单及其选项。

一般屏显 (OSD) 菜单操作

注:本手册中的 OSD 屏幕截图仅供参考,可能与实际设计有所不同。部分以下 OSD 设置可能无法使用。请参见投影机的实际 OSD。

本投影机配备屏显 (OSD) 菜单功能,用于进行各种调节。按投影机或遥控器上的 **Menu** 可访问它。



1. 按 ◀/▶ 可选择主菜单。然后按 **Enter** 或使用 ▲/▼ 以访问子菜单列表。
2. 按 ▲/▼ 可选择菜单选项。然后按 **Enter** 可显示其子菜单,或按 ◀/▶ 可调整/选择设置。

注:部分子菜单选项可能有另一个子菜单。要进入具体的子菜单,按 **Enter**。使用 ▲/▼ 或 ◀/▶ 可调整/选择设置。

屏显 (OSD) 菜单树

主菜单	子菜单	菜单选项	
显示	宽高比	自动	
		4:3	
		16:9	
		16:10	
		自然	
	梯形失真校正	垂直	-40~40
	位置	X: -5 ~ 5、Y: -5 ~ 5	
	相位	0~31	
	水平尺寸	-15~15	
	缩放	0.8X ~2.0X	
	过扫描	关闭 /1/2/3/4/5	
	3X Fast Input	非活动的	
		活动的	

主菜单	子菜单	菜单选项		
图像	色彩模式	最亮		
		演示		
		标准		
		照片		
		电影		
		用户 1		
		用户 2		
	亮度	0~100		
	对比度	-50~50		
	色温	8000K/6500K/5500K		
		红色增益	0~100	
		绿色增益	0~100	
		蓝色增益	0~100	
		红色偏移	-50~+50	
		绿色偏移	-50~+50	
		蓝色偏移	-50~+50	
	高级	色彩	-50~50	
		色调	-50~50	
		锐度	0~31	
		Gamma	1.8/2.0/2.2/2.35/2.5/ Cubic/sRGB	
		Brilliantcolor	关闭/1/2/3/4/5/6/7/8/ 9/10	
		降噪	0~31	
		色彩管理	原色	
			色调	
			饱和度	
			增益	
	重置颜色设置	重置		
取消				

主菜单	子菜单	菜单选项	
POWER MANAGEMENT	自动打开电源	信号	无效 /VGA/HDMI/ 所有
		CEC	无效 / 启用
		直接开机	无效 / 启用
	智能能源	自动关机	无效 /10 分钟 / 20 分钟 /30 分钟
		休眠计时器	无效 /30 分钟 /1 小时 / 2 小时 /3 小时 /4 小时 / 8 小时 /12 小时
		省电	无效 / 启用
	待机设置	VGA 循环	关闭 / 打开
		音频传送	关闭 / 打开
	快速关机	无效	
		启用	
	USB A 电源	打开	
		关闭	
	基本	音频设置	静音
音频音量			0~20
开 / 关机提示音			关闭 / 打开
演示计时器		计时器间隔	1~240 分钟
		计时器显示	永远显示 /1 分 /2 分 / 3 分 / 永远不显示
		计时器位置	左上角 / 左下角 / 右上角 / 右下角
		计时器计数方法	倒数 / 正数
		声音提示	关闭 / 打开
		开始计数 / 关闭	
画面		关闭	
		测试卡	
画面关闭计时器		无效 /5 分钟 /10 分钟 /15 分钟 /20 分钟 / 25 分钟 /30 分钟	

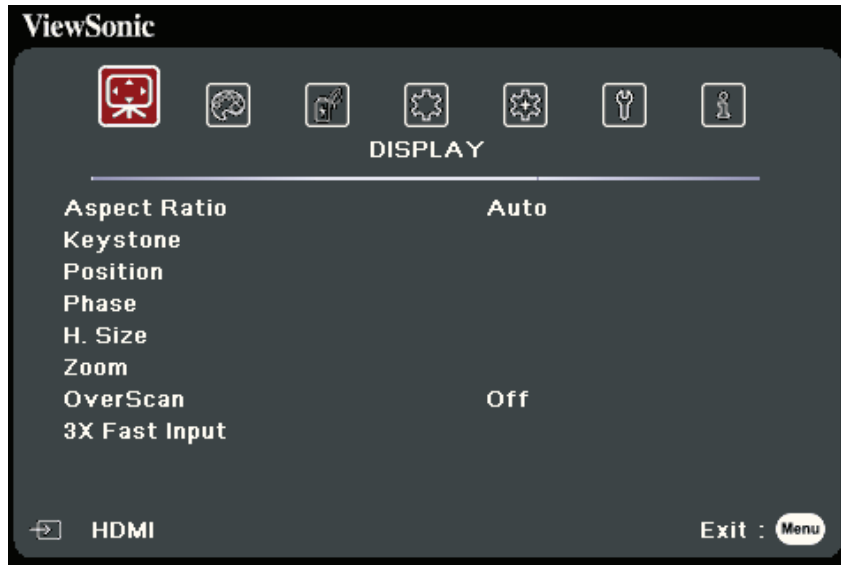
主菜单	子菜单	菜单选项	
基本	消息	关闭	
		打开	
	开机画面	黑色	
		蓝色	
		ViewSonic	
	高级	3D 设置	
关闭			
帧序列			
帧封装			
顶部 - 底部			
并排			
3D Sync Invert			无效 / 翻转
保存 3D 设置		是 / 否	
HDMI 设置		HDMI 格式	自动 / RGB/YUV
		HDMI 范围	自动 / 增强 / 正常
LAN 控制设置		LAN 设置	DHCP 开 / 静态 IP
		投影机 IP 地址	
		子网掩码	
		默认网关	
		DNS 服务器	
		待机 LAN 控制	关闭 / 打开
应用			

主菜单	子菜单	菜单选项		
高级	光源设置	光源模式	正常 /Eco/Dynamic Eco/ 超级环保	
		复位光源使用时间	重置 / 取消	
		光源使用时间信息	光源使用时间	正常
			Eco	
			Dynamic Eco	
			超级环保	
			等效光源使用时间	
		隐藏式字幕	启用隐藏式字幕	关闭 / 打开
	字幕版本		隐藏式字幕 1/ 隐藏式字幕 2/ 隐藏式字幕 3/ 隐藏式字幕 4	
	重置设置	重置		
取消				
系统	语言	多语言 OSD 选择		
	投影机位置	桌上正投		
		桌上背投		
		吊装背投		
		吊装正投		
	菜单设置	菜单显示时间	5 秒 / 10 秒 / 15 秒 / 20 秒 / 25 秒 / 30 秒	
		菜单位置	居中 / 左上角 / 右上角 / 左下角 / 右下角	
	高海拔模式	关闭		
		打开		
	快速自动搜索	关闭		
		打开		
	安全设置	更改密码		
电源锁定		关闭 / 打开		

主菜单	子菜单	菜单选项	
系统	面板按键锁定	关闭	
		打开	
	遥控器代码	1/2/3/4/5/6/7/8	
	控制方式	RS-232	
		USB	
波特率	2400/4800/9600/14400/19200/38400/57600/115200		
信息	信号源		
	色彩模式		
	分辨率		
	色彩系统		
	IP 地址		
	MAC 地址		
	固件版本		
	3X Fast Input		
	S/N		

显示菜单

1. 按 **Menu** 按钮可显示屏显 (OSD) 菜单。
2. 按 ◀/▶ 选择**显示菜单**。然后按 **Enter** 或使用 ▲/▼ 可访问**显示菜单**。



3. 按 ▲/▼ 可选择菜单选项。然后按 **Enter** 可显示其子菜单, 或按 ◀/▶ 可调整/选择设置。

注:部分子菜单选项可能有另一个子菜单。要进入具体的子菜单, 按 **Enter**。使用 ▲/▼ 或 ◀/▶ 可调整/选择设置。

菜单选项	描述
宽高比	<p>自动 适当调整图像大小以在水平宽度上与投影机的自然分辨率相匹配。这适用于非 4:3 或 16:9 输入的图像，而您又想在无需调整图像宽高比的情况下最大限度地使用屏幕。</p> <p>4:3 调整图像比例，以 4:3 宽高比显示在屏幕中央。这最适合 4:3 的图像，例如电脑显示器、标清电视及 4:3 宽高比的 DVD 电影等，因为显示时不用再改变宽高比。</p> <p>16:9 调整图像比例，以 16:9 宽高比显示在屏幕中央。这最适合原来就是 16:9 的图像，例如高清电视等，因为它不用再改变宽高比。</p> <p>16:10 调整图像比例，以 16:10 宽高比显示在屏幕中央。这最适合已经是 16:10 的图像，因为它无需改变宽高比。</p> <p>自然 图像以原始分辨率进行投影，尺寸调整为显示区域大小。对于分辨率较低的输入信号，投影的图像将以原始大小显示。</p>
梯形失真校正	调整梯形失真，梯形失真是指投影图像因投影角度而产生梯形的情况。
位置	<p>调整投影图像的位置。</p> <p>注：</p> <ul style="list-style-type: none"> • 只有在选择了 PC 输入信号时才能使用此功能。 • 调整范围在不同的分辨率下可能有所不同。
相位	<p>调整时钟相位以降低图像变形。</p> <p>注：只有在选择了 PC 输入信号时才能使用此功能。</p>
水平尺寸	<p>调整图像水平宽度。</p> <p>注：只有在选择了 PC 输入信号时才能使用此功能。</p>
缩放	放大投影图像并让您导航图像。



菜单选项	描述
过扫描	在 0% 至 5% 之间调整过扫描率。 注: 只有在选择了复合视频或 HDMI 输入信号时才能使用此功能。
3X Fast Input	此功能有利于降低帧速率。可实现本地时序中的快速响应。以下设置在启用后将返回到工厂预设值：宽高比、梯形失真校正、位置、缩放、过扫描。 注: 只有在选择了本地时序输入信号时才能使用此功能。

图像菜单

1. 按 **Menu** 按钮可显示屏显 (OSD) 菜单。
2. 按 ◀/▶ 选择**图像**菜单。然后按 **Enter** 或使用 ▲/▼ 可访问**图像**菜单。



3. 按 ▲/▼ 可选择菜单选项。然后按 **Enter** 可显示其子菜单, 或按 ◀/▶ 可调整/选择设置。
注:部分子菜单选项可能有另一个子菜单。要进入具体的子菜单, 按 **Enter**。使用 ▲/▼ 或 ◀/▶ 可调整/选择设置。

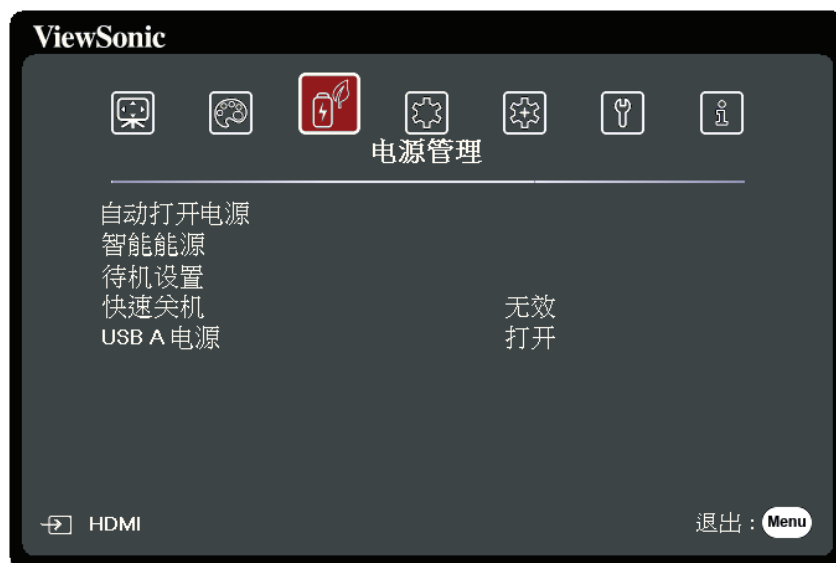
菜单选项	描述
色彩模式	<p><u>最亮</u> 最大化投影图像的亮度。此模式适用于需超强亮度的环境，如在照明较强的室内使用投影机。</p> <p><u>演示</u> 用于日间进行演示，以匹配 PC 和笔记本电脑的颜色。</p> <p><u>标准</u> 专为夜间正常环境设计。</p> <p><u>照片</u> 专为照片查看设计。</p> <p><u>电影</u> 适用于在较暗（微光）的环境中播放彩色电影、数码相机拍摄的视频片段或通过电脑播放的 DV，以获取最佳的观赏效果。</p> <p><u>用户 1/用户 2</u> 恢复自定义设置。选择用户 1/用户 2 后，可根据所选的输入信号源调整图像菜单下的部分子菜单。</p>
亮度	<p>设置值越高，图像越亮。调整此选项，图像的黑色区域仍显示为黑色，但深色区域中的细节更加清晰。</p> 
对比度	<p>使用此功能可在您调整亮度设置后设置峰值白色水平。</p> 

菜单选项	描述
色温	<p>8000K 图像显示带浅蓝的白色调。</p> <p>6500K 图像保留正常白色外观。</p> <p>5500K 图像显示带浅红的白色调。</p> <p>要设置自定义色温，您可进一步调整以下项目： <u>红色增益/绿色增益/蓝色增益</u> 调节红、绿和蓝色的对比度。 <u>红色偏移/绿色偏移/蓝色偏移</u> 调节红、绿和蓝色的亮度。</p>
高级	<p>色彩 设置越低，色彩饱和度就越低。如果设置值过高，该色彩就会太强，显得不真实。</p> <p>色调 较高的值将使图像趋于绿色调，而较低的值将使图像趋于淡红色调。</p> <p>锐度 较高的值将使图像更清晰，而较低的值将使图像更加柔和。</p> <p>Gamma Gamma 是指投影机灰度级的亮度水平。</p> <p>Brilliantcolor 此功能利用色彩处理新算法和系统电平增强，在提高亮度的同时，使投影图像更加逼真，颜色更加鲜明。它能使视频和自然风景中常见的中间色调图像的亮度增加 50% 以上，从而投影出色彩逼真的图像。如果希望获得该等品质的图像，请选择适合您需要的等级。</p>

菜单选项	描述
高级	<p><u>降噪</u> 此功能可降低不同媒体播放器产生的电气设置图像噪音。设置越高，图像噪音就越低。（当输入源信号为 HDMI 时无法使用。）</p> <p><u>色彩管理</u> 只有在需要调节照明度的永久安装情况下，才需考虑使用色彩管理，例如长台会议室、演讲厅或家庭影院。色彩管理提供色彩微调功能，能更精确地再现色彩。先选择原色，并在色调、饱和度和增益调整其范围/值。</p>
重置颜色设置	将当前图像设置恢复到出厂预设值。

电源管理菜单

1. 按 **Menu** 按钮可显示屏显 (OSD) 菜单。
2. 按 **◀/▶** 选择**电源管理**菜单。然后按 **Enter** 或使用 **▲/▼** 可访问**电源管理**菜单。



3. 按 **▲/▼** 可选择菜单选项。然后按 **Enter** 可显示其子菜单, 或按 **◀/▶** 可调整/选择设置。

注:部分子菜单选项可能有另一个子菜单。要进入具体的子菜单, 按 **Enter**。使用 **▲/▼** 或 **◀/▶** 可调整/选择设置。

菜单选项	描述
自动打开电源	<p><u>信号</u> 选择 VGA/HDMI 可让投影机在 VGA/HDMI 信号通过 VGA/HDMI 线输入后自动打开。您还可选择所有，然后投影机将在收到 VGA 或 HDMI 信号时自动打开。</p> <p><u>CEC</u> 本投影机支持 CEC（消费电子控制）功能，通过 HDMI 连接同步电源开/关操作。即如果一台同样支持 CEC 功能的设备连接到投影机的 HDMI 输入端口，当投影机的电源关闭时，所连接设备的电源也会自动关闭。当连接的设备电源打开时，投影机的电源会自动打开。</p> <p>注：</p> <ul style="list-style-type: none"> • 为使 CEC 功能正常工作，请确认该设备通过 HDMI 线已正确连接到投影机的 HDMI 输入端口，并且其 CEC 功能已开启。 • 根据连接的设备，CEC 功能可能无法使用。 <p><u>直接开机</u> 电源线通电后让投影机自动打开。</p>
智能能源	<p><u>自动关机</u> 让投影机在设定时间后，如未检测到任何输入信号源时自动关机，避免对灯泡使用寿命造成不必要的浪费。</p> <p><u>休眠计时器</u> 让投影机在设定时间后自动关机，避免对灯泡使用寿命造成不必要的浪费。</p> <p><u>省电</u> 如果未检测到输入信号源，会将功耗降低。选择启用后，投影机灯泡模式将在未检测到信号 5 分钟后更改为超级环保模式。此功能还有助于防止灯泡寿命任何不必要的消耗。</p>

菜单选项	描述
待机设置	<p>以下功能可在待机模式（插接了电源但未开机）下使用。</p> <p><u>VGA 循环</u> 选择打开后，投影机只输出从 COMPUTER IN 接收到的信号。</p> <p><u>音频传送</u> 选择打开后，当 AUDIO IN 和 AUDIO OUT 插口正确连接到适当的设备时，投影机将输出音频信号。</p>
快速关机	<p><u>启用</u> 关机后，投影机将不会进入冷却程序。</p> <p><u>无效</u> 关机后，投影机将进入正常冷却程序。</p> <p>注:如果您尝试在投影机关闭后立即重启, 投影机可能不会成功打开并将重新运行其冷却程序。</p>
USB A 电源	<p>当打开时，USB Type A 端口可供电，控制方式将自动切换到 RS-232。</p>

基本菜单

1. 按 **Menu** 按钮可显示屏显 (OSD) 菜单。
2. 按 ◀/▶ 选择**基本**菜单。然后按 **Enter** 或使用 ▲/▼ 可访问**基本**菜单。



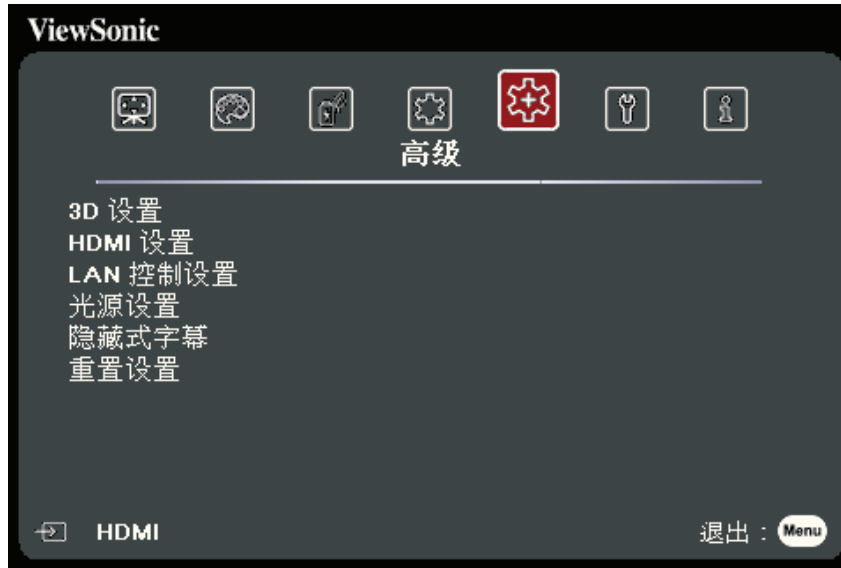
3. 按 ▲/▼ 可选择菜单选项。然后按 **Enter** 可显示其子菜单, 或按 ◀/▶ 可调整/选择设置。
注:部分子菜单选项可能有另一个子菜单。要进入具体的子菜单, 按 **Enter**。使用 ▲/▼ 或 ◀/▶ 可调整/选择设置。

菜单选项	描述
音频设置	<p><u>静音</u> 选择打开可暂时关闭投影机的内置扬声器或从音频输出插口输出的音量。</p> <p><u>音频音量</u> 调整投影机内置扬声器的音量或从音频输出插口输出的音量。</p> <p><u>开/关机提示音</u> 在开机和关机进程中打开/关闭提示音。</p>
演示计时器	<p>演示计时器可在屏幕上显示演示时间，有助于演示时更好地控制时间。</p> <p><u>计时器间隔</u> 设置时间段。如果计时器已开启，重新设置计时器间隔时计时器将重新启动。</p> <p><u>计时器显示</u> 让您决定是否在以下时间段于屏幕上显示计时器。</p> <ul style="list-style-type: none"> » 永远显示:演示期间在屏幕上显示计时器。 » 1分/2分/3分:最后1/2/3分钟屏幕上显示计时器。 » 永远不显示:演示期间隐藏计时器。 <p><u>计时器位置</u> 设置计时器位置。</p> <p><u>计时器计数方法</u> 设置所需的计数方向:</p> <ul style="list-style-type: none"> » 倒数:从预设时间减少到0。 » 正数:从0增加到预设时间。 <p><u>声音提示</u> 让您决定是否激活声音提示。启用后，在倒数/正数计时最后30秒时将听到两声提示音，计时器结束时将听到三声提示音。</p> <p><u>开始计数/关闭</u> 选择开始计数可激活计时器。选择关闭可取消。</p>

菜单选项	描述
画面	帮助调整图像大小和焦距，检查投影图像中的变形情况。
画面关闭计时器	<p>在空白屏幕中若一段时间内没有进行操作，可让投影机自动返回图像。若要显示空白屏幕，按投影机上或遥控器上的 Blank。</p> <p>注：请勿堵住投影镜头，因为这样会引起堵塞的物体受热和变形，甚至酿成火灾。</p>
消息	设置提示信息，如“空白”信息、可选择打开或关闭。
开机画面	选择投影机启动时屏幕上显示的标志。

高级菜单

1. 按 **Menu** 按钮可显示屏显 (OSD) 菜单。
2. 按 ◀/▶ 选择高级菜单。然后按 **Enter** 或使用 ▲/▼ 可访问高级菜单。



3. 按 ▲/▼ 可选择菜单选项。然后按 **Enter** 可显示其子菜单, 或按 ◀/▶ 可调整/选择设置。

注:部分子菜单选项可能有另一个子菜单。要进入具体的子菜单, 按 **Enter**。使用 ▲/▼ 或 ◀/▶ 可调整/选择设置。

菜单选项	描述
3D 设置	<p>本投影机具有 3D 功能，可对图像进行立体深度呈现，让您身临其境地观赏 3D 电影、视频和体育赛事。观看 3D 图像时需要佩戴一副 3D 眼镜。</p> <p>3D Sync 默认设置为自动，当检测到 3D 内容后，投影机将自动选择合适的 3D 格式。如果投影机无法识别 3D 格式，请选择一种 3D 模式。</p> <p>3D Sync Invert 如果图像的深度倒转，启用此功能可校正该问题。</p> <p>保存 3D 设置 保存当前 3D 设置。如果选择相同的分辨率和输入信号源，则 3D 设置将自动应用。</p> <p>注：当 3D Sync 功能开启时：</p> <ul style="list-style-type: none"> • 投影图像的亮度将会降低。 • 色彩模式、光源模式、缩放和过扫描不能调整。
HDMI 设置	<p>HDMI 格式 根据所连接输出设备的色彩空间设置选择适合的色彩空间。</p> <ul style="list-style-type: none"> » 自动：将投影机设置为自动检测输入信号的色彩空间设置。 » RGB：将色彩空间设置为 RGB。 » YUV：将色彩空间设置为 YUV。 <p>HDMI 范围 根据所连接输出设备的色彩范围设置选择适合的 HDMI 色彩范围。</p> <ul style="list-style-type: none"> » 自动：将投影机设置为自动检测输入信号的 HDMI 范围。 » 增强：将 HDMI 色彩范围设置为 0 - 255。 » 正常：将 HDMI 色彩范围设置为 16 - 235。

菜单选项	描述					
<p>LAN 控制设置</p>	<p><u>LAN 设置</u></p> <ul style="list-style-type: none"> » DHCP 开:如果您在 DHCP 环境下且投影机 IP 地址、子网掩码、默认网关、DNS 服务器设置将被自动检索,请选择此选项。 » 静态 IP:如果您在非 DHCP 环境下且对以下设置进行调整,请选择此选项。 <table border="1" data-bbox="502 510 1469 721"> <tr> <td data-bbox="502 510 849 555"><u>投影机 IP 地址</u></td> <td data-bbox="849 510 1469 721" rowspan="4">仅当 LAN 设置 设置为静态 IP 时才可用。使用 / 可选择栏, 使用 / 可调整值。</td> </tr> <tr> <td data-bbox="502 555 849 600"><u>子网掩码</u></td> </tr> <tr> <td data-bbox="502 600 849 645"><u>默认网关</u></td> </tr> <tr> <td data-bbox="502 645 849 721"><u>DNS 服务器</u></td> </tr> </table> <p><u>待机 LAN 控制</u> 让本投影机在待机模式下提供网络功能。</p> <p><u>应用</u> 激活设置。</p>	<u>投影机 IP 地址</u>	仅当 LAN 设置 设置为静态 IP 时才可用。使用 / 可选择栏, 使用 / 可调整值。	<u>子网掩码</u>	<u>默认网关</u>	<u>DNS 服务器</u>
<u>投影机 IP 地址</u>	仅当 LAN 设置 设置为静态 IP 时才可用。使用 / 可选择栏, 使用 / 可调整值。					
<u>子网掩码</u>						
<u>默认网关</u>						
<u>DNS 服务器</u>						
<p>光源设置</p>	<p><u>光源模式</u></p> <ul style="list-style-type: none"> » 正常:提供全部灯泡亮度。 » Eco:降低灯泡功耗 30% 并降低亮度,以延长灯光使用寿命和降低风扇噪音。 » Dynamic Eco:根据内容的亮度水平,最多可降低 30% 的灯泡功耗。 » 超级环保:降低灯泡功耗 70% 并降低亮度,以延长灯光使用寿命和降低风扇噪音。 <p><u>复位光源使用时间</u> 安装新灯泡后,复位灯泡计时器。要更换灯泡,请联系有资格的维修人员。</p> <p><u>光源使用时间信息</u></p> <ul style="list-style-type: none"> » 光源使用时间:显示灯泡已经使用的时间。 » 等效光源使用时间:显示整体灯泡寿命。等效光源使用时间的计算方法如下: 总(等效)光源使用小时数 = 3.33 x (正常模式中使用的 小时数) + 2 x (Eco 模式中使用的 小时数) + 1.33 x (Dynamic Eco 模式中使用的 小时数) + 1 x (超级环保 模式中使用的 小时数) 					

菜单选项	描述
光源设置	<p><u>光源更换时间</u> 当光源指示灯亮起时，请安装新灯泡或咨询经销商。</p> <p>注：旧灯泡可能会造成投影机故障，在某些情况下，灯泡可能会爆裂。</p> <p><u>更换光源</u> 建議關閉電源並中斷投影機與電源插座的連接，並聯絡合格的維修人員更換燈泡。</p>
隐藏式字幕	<p><u>启用隐藏式字幕</u> 当所选输入信号载有隐藏字幕时，激活该功能。</p> <p>注：</p> <ul style="list-style-type: none"> • 字幕：有隐藏字幕（在电视列表中通常标为“CC”）的电视节目和视频的对话、解说和音效的屏幕显示。 • 只有在选择了复合视频输入信号，并且系统制式为 NTSC 的情况下，才能使用此功能。 <p><u>字幕版本</u> 要查看字幕，选择隐藏式字幕1、隐藏式字幕2、隐藏式字幕3 或隐藏式字幕4（隐藏式字幕1 以您所在地区的主要语言显示字幕）。</p>
重置设置	<p>将所有设置恢复为出厂预设值。使用重置设置时，以下设置仍将保留：梯形失真校正、缩放、USB A 电源、语言、投影机位置、LAN 设置、高海拔模式、安全设置、遥控器代码、控制方式和波特率。</p>

系统菜单

1. 按 **Menu** 按钮可显示屏显 (OSD) 菜单。
2. 按 ◀/▶ 选择**系统**菜单。然后按 **Enter** 或使用 ▲/▼ 可访问**系统**菜单。



3. 按 ▲/▼ 可选择菜单选项。然后按 **Enter** 可显示其子菜单, 或按 ◀/▶ 可调整/选择设置。

注:部分子菜单选项可能有另一个子菜单。要进入具体的子菜单, 按 **Enter**。使用 ▲/▼ 或 ◀/▶ 可调整/选择设置。

菜单选项	描述
语言	设置屏显 (OSD) 菜单的语言。
投影机位置	为投影机选择适当位置。
菜单设置	<p><u>菜单显示时间</u> 设置最后一次互动后 OSD 菜单保持活动的时间。</p> <p><u>菜单位置</u> 设置 OSD 菜单的位置。</p>
高海拔模式	<p>当环境位于海拔 1,500 米至 3,000 米，环境温度在 5°C 至 25°C 之间时，我们建议您使用高海拔模式。</p> <p>注：</p> <ul style="list-style-type: none"> 如果您的环境为 0 至 1,499 米，且温度为 5°C 至 35°C 时，请勿使用高海拔模式。如果使用，则投影机会过度冷却。 使用高海拔模式可能造成更大的工作噪音，因为风扇速度会提高以改善冷却和性能。
快速自动搜索	让投影机自动搜索信号。
安全设置	请参阅第 23 页的“使用密码功能”。
面板按键锁定	锁定投影机上的控制键。
遥控器代码	<p>为此投影机设置遥控器代码（1~8 之间）。当多台相近的投影机同时工作时，切换该代码可防止其它遥控器的干扰。设置遥控器代码后，切换到同一 ID 以让遥控器控制此投影机。</p> <p>要为遥控器切换代码，请同时按遥控器上的 ID set 和与遥控器代码设置相对应的数字按钮 5 秒钟或更长时间。初始代码设置为 1。当代码切换到 8 时，遥控器可控制每台投影机。</p> <p>注：如果投影机和遥控器上设置的代码不同，则遥控器不会有响应。当发生此情况，将显示一则信息，提醒您为遥控器切换代码。</p>
控制方式	让您选择首选控制端口：通过 RS-232 端口或 USB 端口。当选择 USB，USB A 电源将自动切换到关闭。
波特率	选择与您的电脑相同的波特率，以便能使用合适的 RS-232 线缆连接投影机并通过 RS-232 控制投影机。

信息菜单

1. 按 **Menu** 按钮可显示屏显 (OSD) 菜单。
2. 按 ◀/▶ 选择**信息**菜单并显示其内容。



菜单选项	描述
信号源	显示当前输入信号源。
色彩模式	显示在图像菜单中选择的模式。
分辨率	显示输入信号源的自然分辨率。
色彩系统	显示输入系统制式。
IP 地址	显示投影机的 IP 地址。
MAC 地址	显示投影机的 MAC 地址。
固件版本	显示当前固件版本。
3X Fast Input	显示此功能是否激活。
S/N	显示此投影机的序列号。

附录

规格

项目	类别	PA504W
投影机	类型	DLP 灯泡
	显示尺寸	30" ~ 300"
	投影比例	1.21~1.57 (87"±3%@2.26 米)
	镜头	1.3x±2% 光学变焦
	灯泡类型	UHP 200W 0.8 E20.7
	显示系统	1-CHIP DMD
输入信号	VGA	f_h : 15K~102KHz、 f_v : 48~120Hz、像素频率: 170MHz
	HDMI	f_h : 15K~102KHz、 f_v : 23~120Hz、像素频率: 170MHz
分辨率	自然	1280 x 800
电源适配器 ¹	输入电压	AC 100-240 V, 50/60 Hz (自动切换)
工作条件	温度	0°C 至 40°C (32°F 至 104°F)
	湿度	0% 至 90% (无冷凝)
	海拔	5°C 至 35°C 时 0 至 1499 米 5°C 至 25°C 时 1500 至 3000 米
贮存条件	温度	-20°C 至 60°C (无冷凝)
	湿度	0% 至 90% (无冷凝)
	海拔	0 至 1219 米、-20°C 至 30°C
外形尺寸	实体 (宽 x 高 x 厚)	294 x 110 x 218 毫米 (11.6" x 4.3" x 8.6")
重量	实体	2.3 公斤 (5.1 磅)
省电模式	打开 ²	255 W (典型)
	关闭	< 0.5 W (待机)

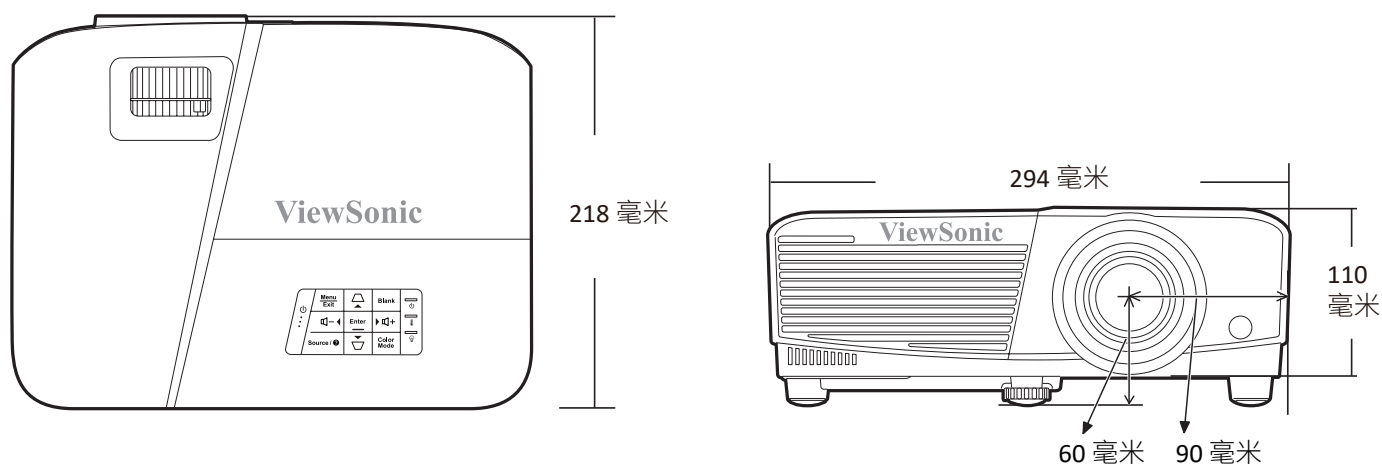
¹ 请仅使用来自 ViewSonic® 或授权来源的电源适配器。

² 测试条件符合 EEI 标准。

HDMI™ 词语 HDMI、HDMI High-Definition Multimedia Interface (高清晰度多媒体接口)、HDMI 商业外观和 HDMI 徽标均为 HDMI Licensing Administrator, Inc. 的商标或注册商标。

投影机尺寸

294 毫米 (宽) x 110 毫米 (高) x 218 毫米 (厚)



分辨率表

模拟 RGB

分辨率	模式	刷新频率 (Hz)	水平频率 (kHz)	脉冲 (MHz)	3D Sync		
					帧序列	顶部 - 底部	并排
720 x 400	720 x 400_70	70.087	31.469	28.3221			
640 x 480	VGA_60	59.94	31.469	25.175	Supported	Supported	Supported
	VGA_72	72.809	37.861	31.5			
	VGA_75	75	37.5	31.5			
	VGA_85	85.008	43.269	36			
800 x 600	SVGA_60	60.317	37.879	40	Supported	Supported	Supported
	SVGA_72	72.188	48.077	50			
	SVGA_75	75	46.875	49.5			
	SVGA_85	85.061	53.674	56.25			
	SVGA_120 (Reduce Blanking)	119.854	77.425	83	Supported		
1024 x 768	XGA_60	60.004	48.363	65	Supported	Supported	Supported
	XGA_70	70.069	56.476	75			
	XGA_75	75.029	60.023	78.75			
	XGA_85	84.997	68.667	94.5			
	XGA_120 (Reduce Blanking)	119.989	97.551	115.5	Supported		
1152 x 864	1152 x 864_75	75	67.5	108			
1024 x 576	NB Timing	60	35.82	46.966			
1024 x 600	NB Timing	64.995	41.467	51.419			
1280 x 720	1280 x 720_60	60	45	74.25	Supported	Supported	Supported

分辨率	模式	刷新频率 (Hz)	水平频率 (kHz)	脉冲 (MHz)	3D Sync		
					帧序列	顶部 - 底部	并排
1280 x 768	1280 x 768_60	59.87	47.776	79.5	Supported	Supported	Supported
1280 x 800	WXGA_60	59.81	49.702	83.5	Supported	Supported	Supported
	WXGA_75	74.934	62.795	106.5			
	WXGA_85	84.88	71.554	122.5			
	WXGA_120 (Reduce Blanking)	119.909	101.563	146.25	Supported		
1280 x 1024	SXGA_60	60.02	63.981	108		Supported	Supported
	SXGA_75	75.025	79.976	135			
	SXGA_85	85.024	91.146	157.5			
1280 x 960	1280 x 960_60	60	60	108		Supported	Supported
	1280 x 960_85	85.002	85.938	148.5			
1360 x 768	1360 x 768_60	60.015	47.712	85.5		Supported	Supported
1440 x 900	WXGA+_60	59.887	55.935	106.5		Supported	Supported
1400 x 1050	SXGA+_60	59.978	65.317	121.75		Supported	Supported
1600 x 1200	UXGA	60	75	162		Supported	Supported
1680 x 1050	1680x1050_60	59.954	65.29	146.25		Supported	Supported
640 x 480@67Hz	MAC13	66.667	35	30.24			
832 x 624@75Hz	MAC16	74.546	49.722	57.28			
1024 x 768@75Hz	MAC19	74.93	60.241	80			
1152 x 870@75Hz	MAC21	75.06	68.68	100			
1920 x 1080 (VESA)	1920 x 1080_60	60	67.5	148.5			

HDMI (PC)

分辨率	模式	刷新频率 (Hz)	水平频率 (kHz)	脉冲 (MHz)	3D Sync		
					帧序列	顶部 - 底部	并排
640 x 480	VGA_60	59.94	31.469	25.175	支持	支持	支持
	VGA_72	72.809	37.861	31.5			
	VGA_75	75	37.5	31.5			
	VGA_85	85.008	43.269	36			
720 x 400	720 x 400_70	70.087	31.469	28.3221			
800 x 600	SVGA_60	60.317	37.879	40	支持	支持	支持
	SVGA_72	72.188	48.077	50			
	SVGA_75	75	46.875	49.5			
	SVGA_85	85.061	53.674	56.25			
	SVGA_120 (Reduce Blanking)	119.854	77.425	83	支持		
1024 x 768	XGA_60	60.004	48.363	65	支持	支持	支持
	XGA_70	70.069	56.476	75			
	XGA_75	75.029	60.023	78.75			
	XGA_85	84.997	68.667	94.5			
	XGA_120 (Reduce Blanking)	119.989	97.551	115.5	支持		
1152 x 864	1152 x 864_75	75	67.5	108			
1024 x 576	NB 时序	60	35.82	46.966			
1024 x 600	NB 时序	64.995	41.467	51.419			
1280 x 720	1280 x 720_60	60	45	74.25	支持	支持	支持
1280 x 768	1280 x 768_60	59.87	47.776	79.5	支持	支持	支持
1280 x 800	WXGA_60	59.81	49.702	83.5	支持	支持	支持
	WXGA_75	74.934	62.795	106.5			
	WXGA_85	84.88	71.554	122.5			
	WXGA_120 (Reduce Blanking)	119.909	101.563	146.25	支持		
1280 x 1024	SXGA_60	60.02	63.981	108		支持	支持
	SXGA_75	75.025	79.976	135			
	SXGA_85	85.024	91.146	157.5			
1280 x 960	1280 x 960_60	60	60	108		支持	支持
	1280 x 960_85	85.002	85.938	148.5			
1360 x 768	1360 x 768_60	60.015	47.712	85.5		支持	支持
1440 x 900	WXGA+_60	59.887	55.935	106.5		支持	支持
1400 x 1050	SXGA+_60	59.978	65.317	121.75		支持	支持
1600 x 1200	UXGA	60	75	162		支持	支持

分辨率	模式	刷新频率 (Hz)	水平频率 (kHz)	脉冲 (MHz)	3D Sync		
					帧序列	顶部 - 底部	并排
1680 x 1050	1680x1050_60	59.954	65.29	146.25		支持	支持
640 x 480@67Hz	MAC13	66.667	35	30.24			
832 x 624@75Hz	MAC16	74.546	49.722	57.28			
1024 x 768@75Hz	MAC19	74.93	60.241	80			
1152 x 870@75Hz	MAC21	75.06	68.68	100			
1920 x 1080 (VESA)	1920 x 1080_60	60	67.5	148.5			

HDMI (视频)

视频模式	分辨率	水平频率 (KHz)	垂直频率 (Hz)	点时钟频率 (MHz)	3D Sync			
					帧序列	帧封装	顶部 - 底部	并排
480i	720 (1440) x 480	15.73	59.94	27	支持			
480p	720 x 480	31.47	59.94	27	支持		支持	支持
576i	720 (1440) x 576	15.63	50	27	支持			
576p	720 x 576	31.25	50	27	支持		支持	支持
720/50p	1280 x 720	37.5	50	74.25		支持	支持	
720/60p	1280 x 720	45	60	74.25		支持	支持	
1080/50i	1920 x 1080	28.13	50	74.25				支持
1080/60i	1920 x 1080	33.75	60	74.25				支持
1080/24P	1920 x 1080	27	24	74.25		支持	支持	
1080/50P	1920 x 1080	56.25	50	148.5			支持	支持
1080/60P	1920 x 1080	67.5	60	148.5			支持	支持

视频

视频模式	水平频率 (KHz)	垂直频率 (Hz)	副载波频率 (MHz)	3D Sync
				帧序列
NTSC	15.73	60	3.58	支持
PAL	15.63	50	4.43	支持
SECAM	15.63	50	4.25 或 4.41	支持
PAL-M	15.73	60	3.58	支持
PAL-N	15.63	50	3.58	支持
PAL-60	15.73	60	4.43	支持
NTSC4.43	15.73	60	4.43	支持

故障排除

常见问题

本章节将介绍您在使用本投影机中可能会遇到的部分常见问题。

问题	剖解解决方案
投影机不开机	<ul style="list-style-type: none">• 确认电源线正确连接到投影机和电源插座。• 如果冷却过程未完成, 请等待直到该过程完成, 然后尝试再次开启投影机。• 如果上述操作仍未解决问题, 请尝试另一个电源插座, 或用另一个电子设备连接到同一电源插座。
无图像	<ul style="list-style-type: none">• 确认视频源线缆已正确连接, 且视频源已打开。• 如果输入信号源未自动选择, 则选择用投影机或遥控器上的 Source 键选择正确的信号源。
图像模糊。	<ul style="list-style-type: none">• 调整调焦圈将对投影机镜头正确对焦。• 确认投影机和屏幕正确对准。必要时调节投影机高度、投影角度和方向。
遥控器失效	<ul style="list-style-type: none">• 确认在遥控器和投影机之间没有障碍物; 它们相互间的距离在 8 米 (26 英寸) 之间。• 电源可能没电, 如需要请检查并更换。

LED 指示灯

灯光			状态和说明
			
电源			
闪绿灯	关闭	关闭	待机模式
绿色	关闭	关闭	打开电源
绿色	关闭	关闭	正常工作
闪绿灯	关闭	关闭	正常关机冷却
红色	关闭	关闭	下载中
绿色	绿色	绿色	暖机关闭
灯泡			
闪绿灯	关闭	红色	第一个光源-亮起错误冷却
关闭	关闭	红色	正常操作中光源错误
绿色	关闭	红色	色轮启动失败
加热/冷却			
关闭	红色	关闭	风扇 1 错误 (实际风扇速度超出所需速度)。
关闭	红色	红色	风扇 2 错误 (实际风扇速度超出所需速度)。
关闭	红色	绿色	风扇 3 错误 (实际风扇速度超出所需速度)。
关闭	红色	橙色	风扇 4 错误 (实际风扇速度超出所需速度)。
闪红灯	红色	关闭	风扇 5 错误 (实际风扇速度超出所需速度)。
闪红灯	闪红灯	关闭	风扇 6 错误 (实际风扇速度超出所需速度)。
红色	红色	红色	热传感器 1 打开错误 (远端二极管有开路状况)。
红色	红色	绿色	热传感器 2 打开错误 (远端二极管有开路状况)。
绿色	红色	红色	热传感器 1 短路错误 (远端二极管有开路状况)。
关闭	红色	绿色	热传感器 2 短路错误 (远端二极管有开路状况)。
橙色	红色	红色	温度 1 错误 (超出温度上限)
橙色	红色	绿色	温度 2 错误 (超出温度上限)
关闭	绿色	红色	风扇 IC #1 I2C 连接错误。

维护

一般注意事项

- 确认投影机关闭且电源线从电源插座上拔下。
- 请勿拆卸投影机的任何零件。如果需要更换投影机的任何零部件, 请与 ViewSonic® 或经销商联系。
- 请勿将任何液体直接喷洒或倒在外壳上。
- 小心处理投影机, 因为深色的投影机如果有破损, 会比浅色投影机更明显。

清洁镜头

- 使用压缩空气罐来清除灰尘。
- 如果镜头仍未清洁, 用拭镜纸或湿软布沾些清洁剂轻轻擦拭镜头表面。

注意: 请勿使用研磨材料摩擦镜头。

清洁机壳

- 使用柔软、干燥、不起毛的布料擦去污垢或灰尘。
- 如果机壳仍未清洁, 用干净、柔软、不起毛的布料沾少量的无氨、无醇、非耐磨性清洁剂擦拭表面。

注意: 请勿使用蜡、酒精、苯、稀释剂或其它化学清洁剂。

存放投影机

如果您需要长期存储投影机, 请按以下说明存储投影机:

- 确认存储区域的温度和湿度在建议范围内。
- 完全缩回调节器支脚。
- 取出遥控器中的电池。
- 请使用投影机原有的包装或同等物质包装投影机。

免责声明

- ViewSonic® 不建议在镜头和机壳上使用任何氨基或醇基清洁剂。有报道称部分化学清洁剂会损坏投影机的镜头和/或机壳。
- ViewSonic® 不承担因使用任何氨基或醇基清洁剂而导致的损坏。

法规和服务信息

合规信息

本章节将介绍所有的连接要求及有关法规的声明。确认的相应应用程序是指设备上的铭牌标签和相关标记。

FCC 合规声明

本设备符合 FCC 规则第 15 部分的规定。使用本设备应符合以下两个条件：(1) 本设备不会造成有害干扰；(2) 本设备可以承受所收到的任何干扰，包括导致不正常运行的干扰。经测试本设备符合 FCC 规则第 15 部分中 B 类数字设备的限制。

所规定的这些限制是为了对住宅设施提供合理的保护，防止对住宅设施造成有害干扰。本设备会产生、使用、和发出辐射无线电波。如果不按照指示进行安装和使用，可能会对无线通信产生有害干扰。但本公司不保证在特定安装情况下不产生干扰。如果本设备对无线电或电视接收造成有害干扰（关闭后再打开设备可以确定），建议用户尝试采取以下一项或多项措施来排除此干扰：

- 调整接收天线的方向或位置。
- 增大设备和接收器之间的距离。
- 将设备和接收器分别连接到不同的电路插座上。
- 咨询经销商或经验丰富的专业无线电/电视技术人员以获取帮助。

警告：请注意，对合规责任方未明确认可的更改或改装，可能会导致您丧失操作本设备的权利。

加拿大工业部声明

This Class B digital apparatus complies with Canadian ICES-003.

Cet appareil numérique de classe B est conforme à la norme NMB-003 du Canada.

CAN ICES-003(B) / NMB-003(B)

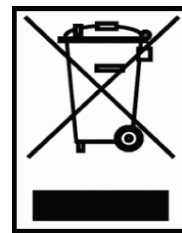
欧盟国家 CE 符合性



本设备符合 EMC Directive 2014/30/EU 和低电压指令 2014/35/EU。

以下信息仅适用于欧盟成员国：

右面的标记符合废弃电气和电子设备指令2012/19/EU (WEEE)。此标记表示不要将设备按未分类垃圾处置，而应根据当地法律使用回收系统。



电子电器产品有害物质限制使用标示要求

本产品有害物质的名称及含量标示如下表：

部件名称	有毒有害物质或元素					
	铅 (Pb)	汞 (Hg)	镉 (Cd)	六价铬 (Cr6+)	多溴联苯 (PBB)	多溴联苯醚 (PBDE)
机壳	○	○	○	○	○	○
线材组件	×	○	○	○	○	○
风扇	×	○	○	○	○	○
基板组件	×	○	○	○	○	○
镜头	○	○	○	○	○	○
灯泡	○	×	○	○	○	○
机内电源单元	×	○	○	○	○	○
铁件支架	○	○	○	○	○	○
遥控器	×	○	○	○	○	○

本表格依据 SJ/T 11364 的规定编制。

○：表示该有害物质在该部件所有均质材料中的含量均在GB/T26572 规定的限量要求以下。

×：表示该有害物质至少在该部件的某一均质材料中的含量超出 GB/T26572 规定的限量要求。

环保使用期限说明

此电子电器产品在说明书所述的使用条件下使用本产品，含有的有害物质或元素不致发生外泄，不致对环境造成污染或对人身、财产造成严重损害的期限为10年。

印度危险物质限制

危险物质限制声明（印度）。本产品符合“India E-waste Rule 2011”（印度电子废弃物规定 2011）和禁止使用浓度超过重量 0.1% 的铅、汞、六价铬、多溴联苯或多溴二苯醚以及重量 0.01% 的镉，但该规定明细 2 中的豁免情况除外。

产品处置和产品使用寿命结束

ViewSonic® 尊重环保并致力于绿色工作和生活。感谢您成为更加智能和绿色计算的一部分。请访问ViewSonic® 网站以了解更多信息。

美国和加拿大：

<https://www.viewsonic.com/us/go-green-with-viewsonic>

欧洲：

<https://www.viewsonic.com/eu/go-green-with-viewsonic>

欧盟地区用户在使用此产品过程中如遇到任何安全/事故问题，请与我们联系：

ViewSonic欧洲有限公司



Haaksbergweg 75
1101 BR Amsterdam
Netherlands



+31 (0) 650608655



EPREL@viewsoniceurope.com



<https://www.viewsonic.com/eu/>

版权信息

Copyright© ViewSonic® Corporation 2024 年。保留所有权利。

Microsoft、Windows 和 Windows 标志是美国和其它国家 Microsoft Corporation 的注册商标。

ViewSonic® 和三鸟标志是 ViewSonic® Corporation 的注册商标。

VESA 是“视频电子标准协会”的注册商标。DPMS 和 DDC 是 VESA 的商标。

免责声明：ViewSonic® Corporation 不对本文中的技术或编辑错误承担责任；也不对因提供本材料或本产品的性能或使用而造成的意外或附带损害承担责任。

为有利于产品的改进，ViewSonic® Corporation 保留了未经事先通知而更改产品规格的权利。本文档中的信息如有更改，恕不另行通知。

未经 ViewSonic® Corporation 的事先书面许可，严禁以任何形式，或出于任何目的，复印、复制或传播本文档的任何部分。

客户服务

要获取有关技术支持或产品服务的信息，请参阅下表或联系经销商。

注：您将需要产品的序列号。

国宝/地区	网站	国宝/地区	网站
亚太和非洲			
澳大利亚	www.viewsonic.com/au/	孟加拉国	www.viewsonic.com/bd/
中国 (China)	www.viewsonic.com.cn	香港 (繁体中文)	www.viewsonic.com/hk/
香港 (英文)	www.viewsonic.com/hk-en/	印度	www.viewsonic.com/in/
印度尼西亚	www.viewsonic.com/id/	以色列	www.viewsonic.com/il/
日本 (Japan)	www.viewsonic.com/jp/	韩国	www.viewsonic.com/kr/
马来西亚	www.viewsonic.com/my/	中东	www.viewsonic.com/me/
缅甸	www.viewsonic.com/mm/	尼泊尔	www.viewsonic.com/np/
新西兰	www.viewsonic.com/nz/	巴基斯坦	www.viewsonic.com/pk/
菲律宾	www.viewsonic.com/ph/	新加坡	www.viewsonic.com/sg/
臺灣 (Taiwan)	www.viewsonic.com/tw/	ประเทศไทย	www.viewsonic.com/th/
Việt Nam	www.viewsonic.com/vn/	南非和毛里求斯	www.viewsonic.com/za/
美洲			
美国	www.viewsonic.com/us	加拿大	www.viewsonic.com/us
拉美	www.viewsonic.com/la		
欧洲			
欧洲	www.viewsonic.com/eu/	法国	www.viewsonic.com/fr/
Deutschland	www.viewsonic.com/de/	Қазақстан	www.viewsonic.com/kz/
Россия	www.viewsonic.com/ru/	España	www.viewsonic.com/es/
Türkiye	www.viewsonic.com/tr/	Україна	www.viewsonic.com/ua/
英国	www.viewsonic.com/uk/		

有限保修

ViewSonic® 投影机

质保涵盖范围：

ViewSonic 保证其产品在质保期内正常使用情况下，没有任何材质和工艺方面的缺陷。如果产品在质保期内被证明有材质或工艺方面的缺陷，ViewSonic 将自主选择维修或以类似产品更换本产品。更换产品或部件可能包括改装或返修部件或组件。

有限三年一般质保

符合以下规定的较为有限的一年质保，北美和南美：所有部件（灯泡除外）三年质保，人工三年，原装灯泡自首个消费购买者购买之日起一年。

其它地区或国家：请与当地经销商或当前 ViewSonic 办事处核对质保信息。

有限一年重度使用质保：

在重度使用设置中，投影机的使用包括平均每天使用 14 小时以上，北美和南美：所有部件（灯泡除外）一年质保，人工一年，原装灯泡自首个消费购买者购买之日起 90 天；欧洲：所有部件（灯泡除外）一年质保，人工一年，原装灯泡自首个消费购买者购买之日起 90 天。

其它地区或国家：请与当地经销商或当前 ViewSonic 办事处核对质保信息。

灯泡质保受条款和条件、审核审批的制约。仅适用于厂商安装的灯泡。所有另行购买的辅助灯泡有 90 天质保期。

质保保护对象：

本质保仅对首个消费购买者有效。

质保不涵盖的范围：

1. 序列号损毁、更改或擦除的任何产品。
2. 以下因素导致的损坏、退化、失灵或故障：
 - a. 意外、滥用、误用、疏忽、火灾、水灾、雷电或其它自然原因、不当维护、未经授权的产品改装或未按产品提供的说明操作。
 - b. 在产品规格外工作。
 - c. 本产品超出正常预期使用或未在正常条件下使用的情况下工作。
 - d. 任何未经 ViewSonic 授权的维修或尝试维修行为。
 - e. 因装运造成的任何产品损坏。
 - f. 本产品的删除或安装。
 - g. 产品外部的原因，如电力波动或停电。
 - h. 使用的耗材或部件不符合 ViewSonic 的规格。
 - i. 正常磨损。
 - j. 任何与本产品缺陷无关的其它原因。
3. 删除、安装和设立服务收费。

如何获取服务：

1. 要了解有关接收质保项下服务的信息，请联系 ViewSonic 客户支持（请参阅“客户服务”页面）。您需要提供产品的序列号。
2. 要获得质保服务，将要求您提供 (a) 原始日期的收据，(b) 您的姓名，(c) 您的地址，(d) 问题描述，(e) 产品的序列号。
3. 使用原始包装接收或装运产品（运费预付）至授权的 ViewSonic 服务中心或 ViewSonic。
4. 要了解其它信息或最近 ViewSonic 服务中心的名称，请联系 ViewSonic。

应用质保的限制：

没有明示或暗示的保证，即超出本文中所含的描述，包括商销性和特殊用途适用性的暗示保证。

伤害赔偿免责：

ViewSonic 的责任限于维修或更换产品的费用。ViewSonic 对以下情况不承担责任：

1. 产品中任何缺陷造成的其它财产损害、基于不便造成的损害、使用产品的损失、时间损失、利润损失、商机损失、商誉损失、干扰业务关系，或其它商业损失，即便已被告知可能存在此等损害。
2. 任何其它损害，无论是偶然的、附带或其它损害。
3. 任何其它方对客户提出的任何主张。

当地法律的效力：

本保修授予您特定的法律权利，而且您可能还享有其它权利，这取决于您所在的地方当局。有些地方政府不允许有暗示保证的限制和/或不允许附带或连带损害的免责，因此上述限制中的一项或多项可能对您不适用。

美国和加拿大境外销售：

要了解在美国和加拿大以外出售 ViewSonic 产品的质保和服务信息，请联系 ViewSonic 或当地 ViewSonic 经销商。

本产品在中国大陆（香港、澳门和台湾除外）的质保期遵守保修卡的条款和条件。

对于欧洲和俄国的用户，可在 www.viewsoniceurope.com 的支持/保修信息下找到质保的全部详情。



ViewSonic®