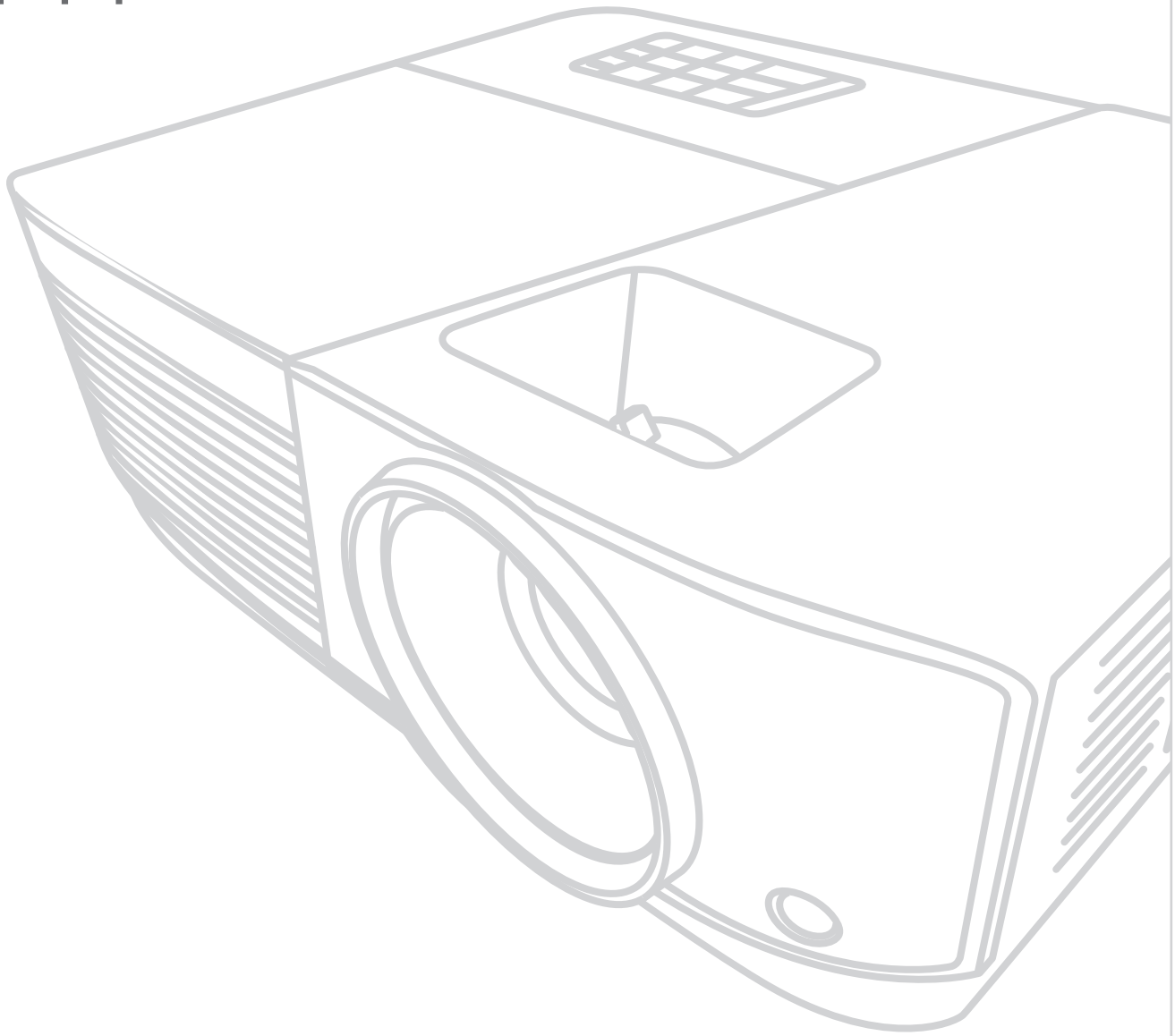


# PA504W 시리즈

프로젝터  
사용자 가이드



## **ViewSonic®을 사용해 주셔서 감사합니다**

세계 최고의 시각적 솔루션 제공업체인 ViewSonic®은 전 세계의 기대를 뛰어넘는 기술 진화, 혁신 및 단순성에 전념하고 있습니다. ViewSonic®은 당사의 제품이 전 세계에 긍정적인 영향을 미칠 수 있는 잠재력을 갖고 있다고 생각하며, 귀하가 선택한 ViewSonic® 제품이 도움이 될 것이라고 확신합니다.

ViewSonic®을 선택해 주셔서 다시 한 번 감사드립니다.

# 안전 예방 조치 - 일반

프로젝터 사용을 시작하려면 다음 **안전 예방 조치**를 숙지하십시오.

- 나중에 참조할 수 있도록 본 사용자 가이드를 안전한 장소에 보관하십시오.
- 모든 경고를 숙지하고 지침에 따르십시오.
- 적절한 환기를 위해 프로젝터 주위에 최소 20"(50cm)의 여유 공간을 두십시오.
- 프로젝터를 환기가 잘 되는 곳에 설치하십시오. 프로젝터에 열 발산을 방해하는 물건을 올려두지 마십시오.
- 프로젝터를 고르지 않거나 불안정한 표면에 놓지 마십시오. 프로젝터가 넘어져서 부상을 입거나 프로젝터가 오작동을 일으킬 수 있습니다.
- 프로젝터가 왼쪽이나 오른쪽으로 10° 이상 기울거나 앞뒤로 15° 이상 기울어진 경우에는 사용하지 마십시오.
- 작동 중에는 프로젝터 렌즈 정면을 바라보지 마십시오. 빛 강도가 세기 때문에 시력이 손상될 수 있습니다.
- 프로젝터 램프가 켜지면 렌즈 셔터를 열거나 렌즈 뚜껑을 떼어내십시오.
- 프로젝터가 작동 중일 때 영사 렌즈를 사물로 가리지 마십시오. 프로젝터가 가열 및 변형되거나 화재가 발생할 수 있습니다.
- 작동 중에는 램프가 매우 뜨거워집니다. 램프 교체를 위해 분리하기 전에는 약 45분 동안 프로젝터의 열을 식히십시오.
- 정격 수명보다 오래 사용하지 마십시오. 정격 수명보다 오래 사용하면 고장이 날 수도 있습니다.
- 프로젝터의 전원 플러그를 빼지 않은 상태에서는 램프나 기타 전기 부품을 교체하지 마십시오.
- 프로젝터를 분해하지 마십시오. 내부에 높은 전압의 전류가 흐르기 때문에 접촉에 의해 감전사할 수 있는 위험이 있습니다.
- 프로젝터를 이동할 때 프로젝터를 떨어뜨리거나 부딪히지 않도록 주의하십시오.
- 프로젝터나 연결 케이블 위에 무거운 물건을 올려두지 마십시오.
- 프로젝터를 수직으로 세워두지 마십시오. 프로젝터가 넘어지면 부상을 입거나 프로젝터가 오작동을 일으킬 수 있습니다.
- 직사광선이나 기타 열원에 프로젝터를 노출시키지 마십시오. 프로젝터의 온도를 위험 수준으로 높일 수 있는 난방기나 열 조절 장치, 스토브 또는 기타 장치(증폭기 포함)와 같은 열원 근처에 설치하지 마십시오.
- 프로젝터 부근이나 위에 액체를 놓지 마십시오. 흘린 액체가 프로젝터로 들어가면 고장 날 수 있습니다. 프로젝터에 물기가 묻으면, 전원 콘센트에서 플러그를 뽑고 지역 서비스 센터에 문의하여 수리를 받으십시오.
- 프로젝터가 작동 중일 때 통풍구에서 온기가 느껴지거나 냄새가 풍길 수 있습니다. 이것은 정상적인 작동으로 제품에 결함이 있는 것이 아닙니다.

- 유극 또는 접지형 플러그의 안전 규정을 어기지 마십시오. 유극 플러그에는 두 개의 날이 있으며 한쪽이 다른 쪽보다 넓습니다. 접지형 플러그에는 두 개의 날과 세 번째 접지 단자가 있습니다. 넓은 세 번째 날은 안전을 위해 제공됩니다. 플러그가 콘센트에 맞지 않을 경우 해당 어댑터를 구해야 합니다. 플러그에 강제로 꽂으려 하지 마십시오.
- 전원 콘센트에 연결할 때 접지 단자를 제거하지 마십시오. 접지 단자는 절대 제거하지 마십시오.
- 전원 코드(특히 플러그 부분)나 프로젝트와 연결된 부분이 밟히거나 끼지 않도록 보호하십시오.
- 일부 국가에서는 전압이 불안정합니다. 이 프로젝터는 100 - 240 V AC에서 안전하게 작동하지만 전원이 끊기거나  $\pm 10$  볼트의 과전류가 발생하면 작동하지 않을 수 있습니다. 이와 같이 선간 전압이 불안정하거나 중단될 수 있는 곳에서는 프로젝터를 연결할 때 정전압 장치, 과전류 차단기, 무정전 전원 공급 장치(UPS)를 사용하십시오.
- 연기, 비정상적인 소음 또는 이상한 냄새가 나는 경우, 즉시 프로젝터를 끄고 대리점이나 ViewSonic®에 문의하십시오. 프로젝터를 계속 사용하면 위험할 수 있습니다.
- 제조업체에서 지정한 부착물/액세서리만 사용하십시오.
- 프로젝터를 장시간 사용하지 않을 경우 AC 콘센트에서 전원 코드를 분리하십시오.
- 모든 수리는 자격을 갖춘 정비 기술자에게만 맡기십시오.



**주의:** 이 제품에서 유해한 시방사가 방출될 가능성이 있습니다. 다른 밝은 광원과 마찬가지로 광선을 응시하지 마십시오.

RG2 IEC 62471-5:2015.

# 안전 예방 조치 - 벽면 장착

프로젝트 사용을 시작하려면 다음 안전 예방 조치를 숙지하십시오.

프로젝터를 천장에 설치하는 경우 알맞은 프로젝트 천장 설치용 키트를 사용하고 안전하게 설치되었는지 확인하십시오.

잘못된 프로젝트 천장 설치용 키트를 사용하면 부적절한 계기 또는 나사 사용으로 인해 설치가 잘못되어 프로젝트가 천장에서 떨어질 위험이 있습니다.

프로젝터 천장 설치용 키트는 프로젝터를 구입한 곳에서 판매합니다. 또한 별도의 보안 케이블을 구입하여 프로젝트의 도난 방지 잠금 슬롯과 천장 설치 브래킷 바닥에 안전하게 연결하십시오. 이 케이블은 설치 브래킷에 부착된 상태가 느슨해질 경우에 프로젝터를 구속하는 보조적인 기능을 합니다.

# 목차

안전 예방 조치 - 일반 .....	3
안전 예방 조치 - 벽면 장착 .....	5
소개 .....	9
기능 .....	9
패키지 구성품 .....	9
제품 개요 .....	10
프로젝터 .....	10
컨트롤과 기능 .....	10
연결 포트 .....	11
리모컨 .....	12
컨트롤과 기능 .....	12
리모컨 작동 범위 .....	13
리모컨 배터리 교체하기 .....	13
초기 설정 .....	14
위치 선택 .....	14
영사 크기 .....	15
16:10 스크린의 16:10 이미지 .....	15
4:3 스크린의 16:10 이미지 .....	16
프로젝터 장착 .....	17
무단 사용 방지 .....	18
안전 슬롯 사용 .....	18
암호 기능 사용 .....	19
암호 설정하기 .....	19
암호 변경하기 .....	20
암호 기능 비활성화하기 .....	20
암호가 기억나지 않음 .....	21
암호 재호출 절차 .....	21
컨트롤 키 잠금 .....	22

<b>연결하기.....</b>	<b>23</b>
전원에 연결.....	23
비디오 소스에 연결.....	24
HDMI 연결.....	24
컴포지트 비디오 연결.....	25
컴퓨터 소스에 연결.....	26
VGA 연결.....	26
VGA 출력 연결.....	26
오디오에 연결.....	27
<b>작동.....</b>	<b>28</b>
프로젝터를 켜고 끄기.....	28
프로젝터 시작하기.....	28
최초 활성화.....	28
프로젝터 종료하기.....	29
입력 소스 선택하기.....	30
영사 이미지 조정하기.....	31
프로젝터의 높이 및 영사각 조정하기.....	31
이미지 자동 조정하기.....	31
이미지 크기 및 선명도 정밀 조정.....	31
키스톤 보정하기.....	32
LAN 환경에서 프로젝터 제어하기.....	33
LAN 제어 설정 구성.....	33
웹 브라우저를 통해 프로젝터 제어하기.....	35
<b>메뉴 기능.....</b>	<b>36</b>
일반적인 온스크린 디스플레이(OSD) 메뉴 작동.....	36
온스크린 디스플레이(OSD) 메뉴 트리.....	37
디스플레이 메뉴.....	43
이미지 메뉴.....	46
전원 관리 메뉴.....	50
기본 메뉴.....	53
고급 메뉴.....	56
시스템 메뉴.....	60
정보 메뉴.....	62

<b>부록</b> .....	<b>63</b>
사양 .....	63
프로젝터 치수 .....	64
타이밍 도표 .....	64
아날로그 RGB .....	64
HDMI(PC) .....	66
HDMI(비디오) .....	67
Video .....	67
문제 해결 .....	68
일반적인 문제 .....	68
LED 표시등 .....	69
유지 보수 .....	70
일반 예방 조치 .....	70
렌즈 청소하기 .....	70
본체 청소 .....	70
프로젝터 보관하기 .....	70
책임 거부 .....	70
<b>규정 및 서비스 정보</b> .....	<b>71</b>
규정 준수 정보 .....	71
FCC 적합성 선언 .....	71
캐나다 산업성 선언 .....	71
CE 적합성 선언(유럽 국가의 경우) .....	71
RoHS2 적합성 선언 .....	72
인도 유해물질 제한 .....	73
제품 수명 종료 시 제품 폐기 .....	73
저작권 정보 .....	74
고객 서비스 .....	75
제한된 품질 보증 .....	76
멕시코 제한 보증 .....	79



# 소개

ViewSonic PA504W는 환경의 광량에 관계없이 가장 섬세한 디테일을 재현하는 고광도 및 높은 명암비 프로젝터입니다. 이 제품은 회의실이나 강의실과 같은 중소 규모의 공간에 적합하며 여러 연결 옵션을 갖추고 있습니다.

## 기능

- 15,000시간의 강력한 램프 수명.
- 설정 시간 동안 입력 신호가 감지되지 않으면 절전 모드 기능이 작동하여 최대 70%까지 램프의 전원 소모를 줄입니다.
- HDMI 무선 동글과 공급 전력으로 스트리밍을 제공하기 위한 USB Type A 포트.
- 다양한 영사 목적을 위한 7가지 색상 모드.
- 프리젠테이션 중 더 효율적인 시간 관리를 위한 프리젠테이션 타이머.
- LAN 설정을 통해 원격 컴퓨터에서 프로젝터 상태 관리 가능.
- 3D 디스플레이 지원.
- 절전 모드가 켜져 있는 상태에서는 0.5 W 이하의 전원만 소모됨.
- 10억 7 천만 색상 표시 가능.
- OSD 메뉴의 다국어 지원.
- HDMI CEC(소비자 가전 제품 제어) 기능을 사용하면 프로젝터와 프로젝터의 HDMI 입력에 연결된 CEC 호환 DVD 플레이어 장치 간에 전원 켜짐/꺼짐을 동기화할 수 있습니다.

## 패키지 구성품

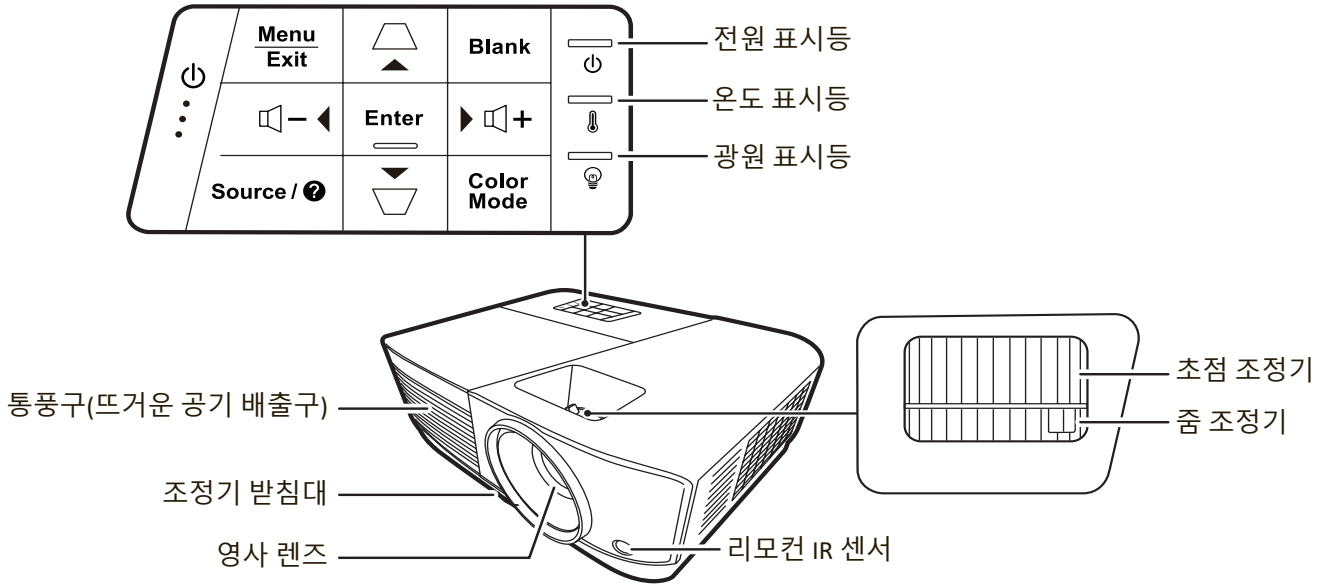
- 프로젝터
- 리모컨 및 배터리
- 전원 코드
- 요약 설명서
- VGA 케이블

**참고:** 패키지에 포함되어 있는 전원 코드 및 비디오 케이블은 지역에 따라 다를 수 있습니다. 자세한 내용은 현지 대리점에 문의하십시오.

# 제품 개요

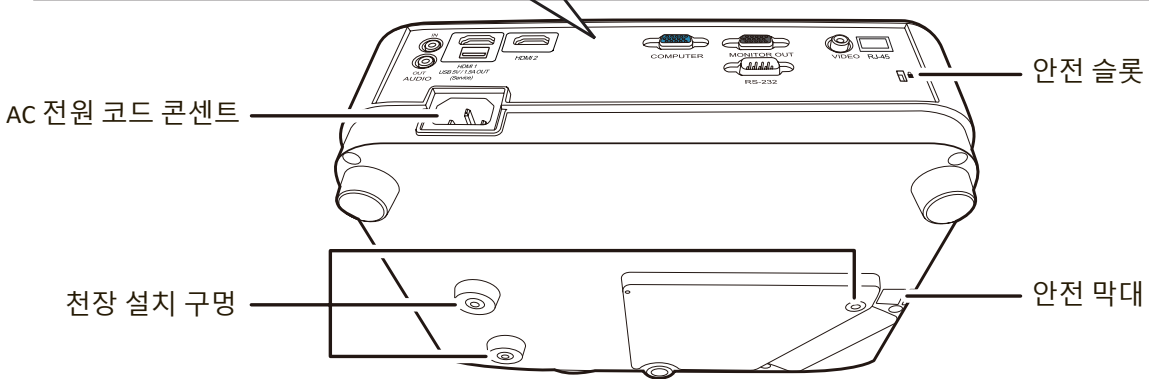
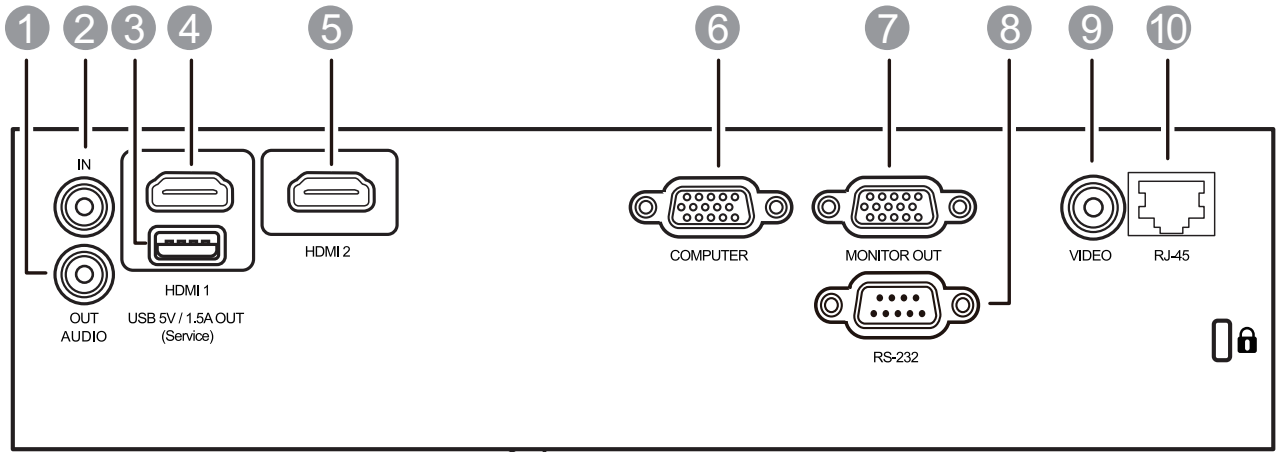
## 프로젝터

### 컨트롤과 기능



키	설명
[⏻] 전원	프로젝터를 대기 모드와 전원 켜짐 간에 전환합니다.
[△/▽] 키스톤 키	영사각 때문에 사다리꼴이 된 이미지를 직접 바로잡을 수 있습니다.
[◀/▶/▲/▼] 왼쪽/오른쪽/위/아래	원하는 메뉴 항목을 선택하고 온스크린 디스플레이(OSD) 메뉴가 활성화되면 원하는 조정을 합니다.
Menu/Exit	온스크린 디스플레이(OSD) 메뉴를 켜거나 끌 수 있습니다.
Source	입력 소스 선택 막대줄을 표시합니다.
❓ (도움말)	3초간 길게 눌러 도움말 메뉴를 표시합니다.
Blank	화면 이미지를 숨깁니다.
Enter	OSD 메뉴가 활성화될 때 선택한 온스크린 디스플레이(OSD) 메뉴 항목을 실행합니다.
Color Mode (색상 모드)	색상 모드 선택 막대줄을 표시합니다.

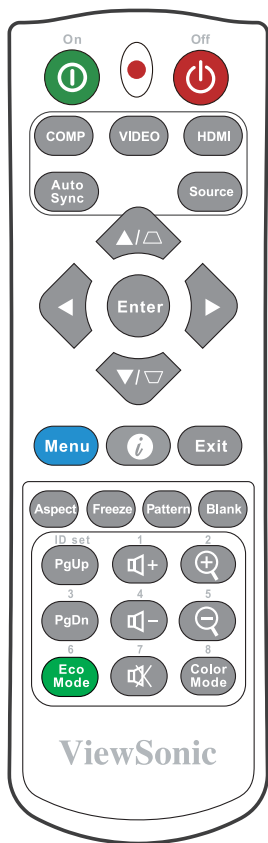
# 연결 포트



포트	설명
[1] AUDIO OUT	오디오 신호 출력 소켓.
[2] AUDIO IN	오디오 신호 입력 소켓.
[3] USB 5V/1.5A OUT	USB Type A 포트.
[4] HDMI 1	HDMI 포트.
[5] HDMI 2	HDMI 포트.
[6] COMPUTER	RGB(PC) 신호 입력 소켓.
[7] MONITOR OUT	RGB(PC) 신호 출력 소켓.
[8] RS-232	RS-232 컨트롤 포트.
[9] VIDEO	컴포지트 비디오 포트.
[10] RJ-45	LAN 포트.

# 리모컨

## 컨트롤과 기능



버튼	설명
Enter	선택한 OSD 메뉴 항목을 적용합니다.
◀왼쪽/▶오른쪽 ▲위로/ ▼아래로	원하는 메뉴 항목을 선택하고 조정합니다.
Menu	온스크린 디스플레이(OSD) 메뉴를 켜고 끄거나 이전 OSD 메뉴로 돌아갑니다.
i(정보)	정보 메뉴를 표시합니다. 3초간 길게 눌러 도움말 메뉴를 표시합니다.
Exit	메뉴 설정을 종료하고 저장합니다.
Aspect	화면비 선택 막대줄을 표시합니다.
Freeze	영사 이미지를 정지할 수 있습니다.
Pattern	포함된 테스트 패턴을 표시합니다.
Blank	화면 이미지를 숨깁니다.
PgUp (페이지 위로)/ PgDn (페이지 아래로)	한 페이지 위로/아래로 명령에 응답하는 디스플레이 소프트웨어 프로그램(연결된 PC에 위치)을 작동시킵니다 (예: Microsoft PowerPoint). <b>참고:</b> PC 입력 신호가 선택된 경우에만 사용할 수 있습니다.
Eco Mode	Eco 모드를 선택합니다.
🔊+ (볼륨 높이기)	볼륨 수준을 높입니다.
🔊- (볼륨 낮추기)	볼륨 수준을 줄입니다.
🔇 (음소거)	음소거 켜짐 및 꺼짐 사이에서 전환할 수 있습니다.
🔍+	영사 이미지 크기를 확대합니다.
🔍-	영사 이미지 크기를 축소합니다.
Color Mode	색상 모드 선택 막대줄을 표시합니다.

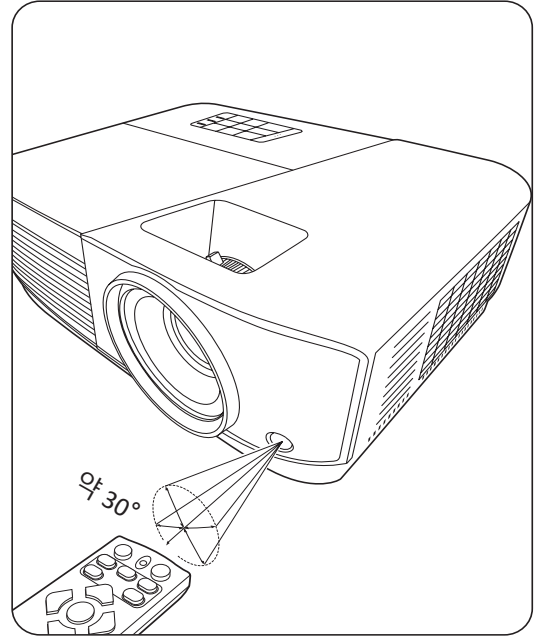
버튼	설명
⏻On/⏻Off	대기 모드와 전원 켜짐 간에 전환합니다.
COMP	디스플레이를 위해 <b>COMPUTER IN</b> 포트의 소스를 선택합니다.
VIDEO	디스플레이를 위해 <b>VIDEO</b> 포트의 소스를 선택합니다.
HDMI	디스플레이를 위해 <b>HDMI</b> 포트의 소스를 선택합니다. 이 버튼을 다시 눌러 두 (2) 포트 간에 전환할 수 있습니다.
Auto Sync	표시된 이미지에 가장 적합한 이미지 타이밍이 자동으로 선택됩니다.
Source	입력 신호 선택 막대줄을 표시합니다.
[↔] 키스톤 키	영사각 때문에 사다리꼴이 된 이미지를 직접 바로잡을 수 있습니다.

## 리모컨 작동 범위

리모컨을 올바르게 작동시키려면 다음 단계를 따르십시오.

1. 리모컨은 프로젝터의 IR 리모컨 센서와 수직으로 30도 내에 있어야 합니다.
2. 리모컨 센서와 리모컨 사이 거리는 8m (26피트)를 넘지 않아야 합니다.

**참고:** 적외선(IR) 리모컨 센서의 위치에 관해서는 그림을 참조하십시오.

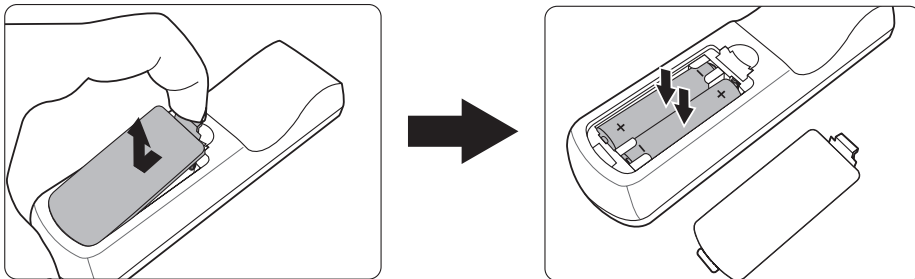


## 리모컨 배터리 교체하기

1. 손잡이를 누르고 아래로 밀어서 리모컨 뒷면에서 배터리 덮개를 분리합니다.
2. 기존 배터리를 제거하고(필요한 경우) 2개의 AAA 배터리를 삽입하십시오.

**참고:** 표시된 배터리 극성을 따르십시오.

3. 수납부 바닥에 맞춰 배터리 덮개를 다시 끼우고 제자리에 밀어 넣으십시오.



## 참고:

- 리모컨과 배터리를 과도한 열이 발생하거나 습한 환경에 두지 마십시오.
- 배터리 제조업체가 권장하는 종류와 같거나 동등한 제품을 사용하여 교체하십시오.
- 배터리를 폐기하는 경우, 배터리 제조업체 지침과 해당 국가의 현지 환경 관할 당국 규정에 따르십시오.
- 배터리 전력이 소모되었거나 리모컨을 장기간 사용하지 않는 경우, 배터리를 빼두어야 리모컨이 손상되지 않습니다.

# 초기 설정

이 섹션은 프로젝터 설정을 위한 상세 지침을 제공합니다.

## 위치 선택

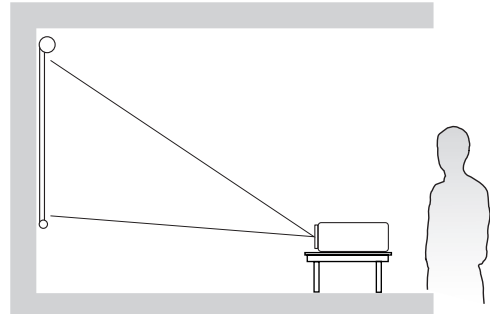
개인의 취향과 룸 레이아웃에 따라 설치 위치를 결정할 수 있습니다. 결정 시 다음을 고려하십시오.

- 스크린 크기와 위치.
- 사용 가능한 전원 콘센트의 위치.
- 프로젝터와 기타 장비 간의 위치 및 거리.

이 프로젝터는 다음과 같은 위치에 설치할 수 있도록 설계되었습니다.

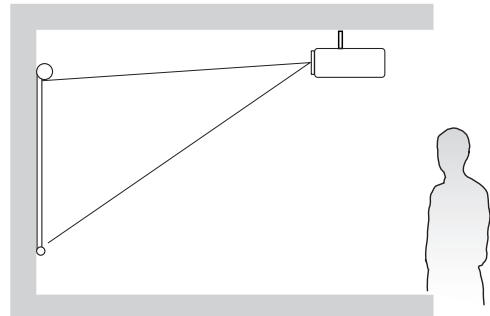
### 1. 탁자 앞

프로젝터를 스크린 앞면 바닥 근처에 배치합니다.



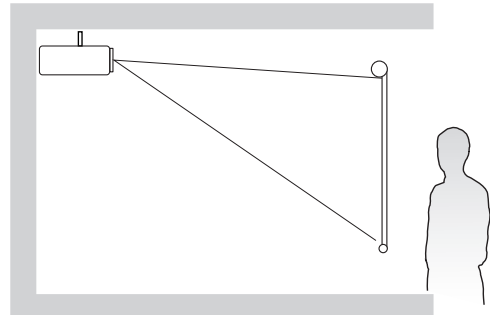
### 2. 천장 앞

프로젝터를 스크린 앞 천장에 거꾸로 매달입니다.



### 3. 천장 뒤

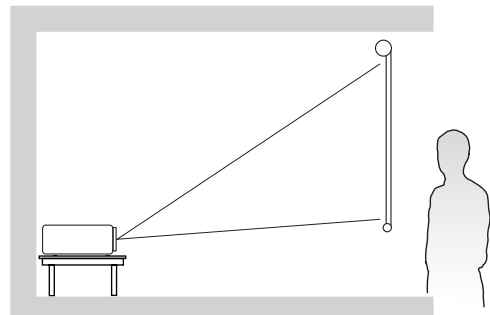
프로젝터를 스크린 뒤 천장에 거꾸로 매달입니다.



**참고:** 특수한 후면 영사 스크린이 필요합니다.

### 4. 탁자 뒤

프로젝터를 스크린 뒷면 바닥 근처에 배치합니다.

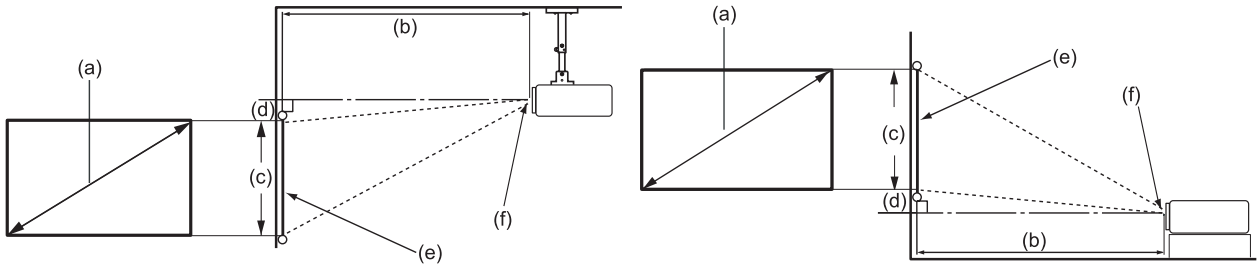


**참고:** 특수한 후면 영사 스크린이 필요합니다.

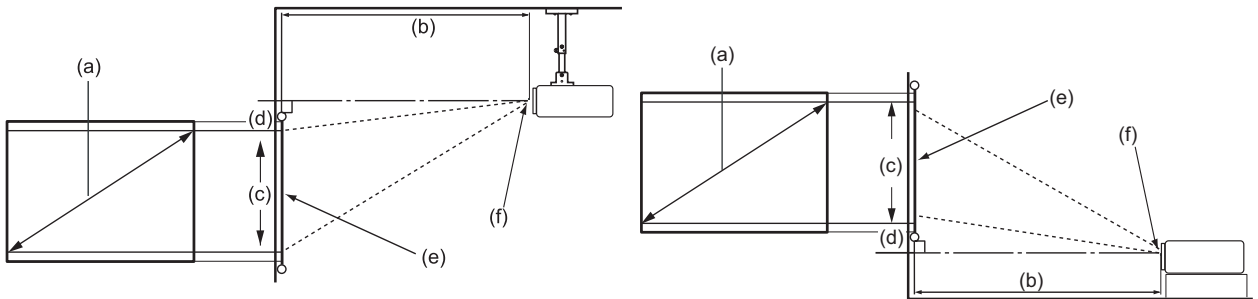
# 영사 크기

**참고:** 이 프로젝터의 본래 디스플레이 해상도에 대해서는 77페이지와 "부록"을 참조하십시오.

- 16:10 스크린의 16:10 이미지



- 4:3 스크린의 16:10 이미지



**참고:** (e) = 스크린  
(f) = 렌즈 중앙

## 16:10 스크린의 16:10 이미지

(a) 화면 크기		(b) 영사 거리				(c) 이미지 높이		(d) 수직 오프셋	
		최소		최대					
in.	mm	in.	mm	in.	mm	in.	mm	in.	mm
30	762	30.68	779	39.89	1013	15.90	404	1.60	41
40	1016	40.91	1039	53.18	1351	21.20	538	2.10	53
50	1270	51.14	1299	66.48	1689	26.50	673	2.60	66
60	1524	61.36	1559	79.78	2026	31.80	808	3.20	81
70	1778	71.59	1818	93.07	2364	37.10	942	3.70	94
80	2032	81.82	2078	106.37	2702	42.40	1077	4.20	107
90	2286	92.04	2338	119.66	3039	47.70	1212	4.80	122
100	2540	102.27	2598	132.96	3377	53.00	1346	5.30	135
120	3048	122.72	3117	159.55	4053	63.60	1615	6.40	163
140	3556	143.18	3637	186.14	4728	74.20	1885	7.40	188
160	4064	163.63	4156	212.73	5403	84.80	2154	8.50	216
180	4572	184.09	4676	239.33	6079	95.40	2423	9.50	241
200	5080	204.54	5195	265.92	6754	106.00	2692	10.60	269
250	6350	255.68	6494	332.40	8443	132.50	3366	13.20	335
300	7620	306.81	7793	398.88	10131	159.00	4039	15.90	404

### 4:3 스크린의 16:10 이미지

(a) 화면 크기		(b) 영사 거리				(c) 이미지 높이		(d) 수직 오프셋	
		최소		최대					
in.	mm	in.	mm	in.	mm	in.	mm	in.	mm
30	762	28.94	735	37.63	956	15.00	381	1.50	38
40	1016	38.59	980	50.17	1274	20.00	508	2.00	51
50	1270	48.24	1225	62.72	1593	25.00	635	2.50	64
60	1524	57.89	1470	75.26	1912	30.00	762	3.00	76
70	1778	67.54	1715	87.80	2230	35.00	889	3.50	89
80	2032	77.18	1960	100.35	2549	40.00	1016	4.00	102
90	2286	86.83	2206	112.89	2867	45.00	1143	4.50	114
100	2540	96.48	2451	125.43	3186	50.00	1270	5.00	127
120	3048	115.78	2941	150.52	3823	60.00	1524	6.00	152
140	3556	135.07	3431	175.60	4460	70.00	1778	7.00	178
160	4064	154.37	3921	200.69	5098	80.00	2032	8.00	203
180	4572	173.66	4411	225.78	5735	90.00	2286	9.00	229
200	5080	192.96	4901	250.86	6372	100.00	2540	10.00	254
250	6350	241.20	6126	313.58	7965	125.00	3175	12.50	318
300	7620	289.44	7352	376.30	9558	150.00	3810	15.00	381

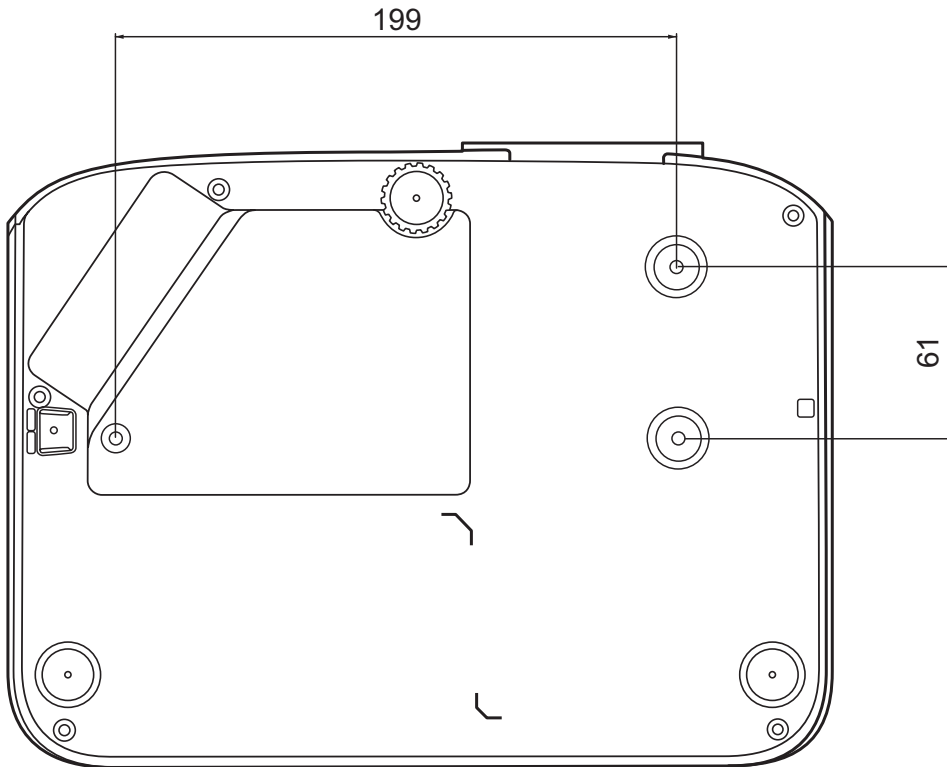
**참고:** 프로젝터를 한 곳에만 설치하여 이용하려는 경우, 프로젝터를 영구 설치하기 전에 실제 프로젝터를 사용해 영사 거리와 크기를 실제로 측정하는 것이 좋습니다.



## 프로젝터 장착

**참고:** 타사 제조업체의 마운트를 구매하는 경우 올바른 나사 크기를 사용하십시오. 나사 크기는 장착판의 두께에 따라 달라질 수 있습니다.

1. 안전한 설치를 위해 ViewSonic® 벽면 또는 천장 마운트를 사용하십시오.
2. 프로젝트에 마운트를 장착하는 데 사용하는 나사가 다음 사양을 충족하는지 확인하십시오.
  - 나사 유형: M4 x 8 mm
  - 나사 최대 길이: 8 mm



### 참고:

- 프로젝터를 열원 근처에 설치하지 마십시오.
- 천장과 프로젝트의 바닥 사이에 10cm의 간격을 두십시오.

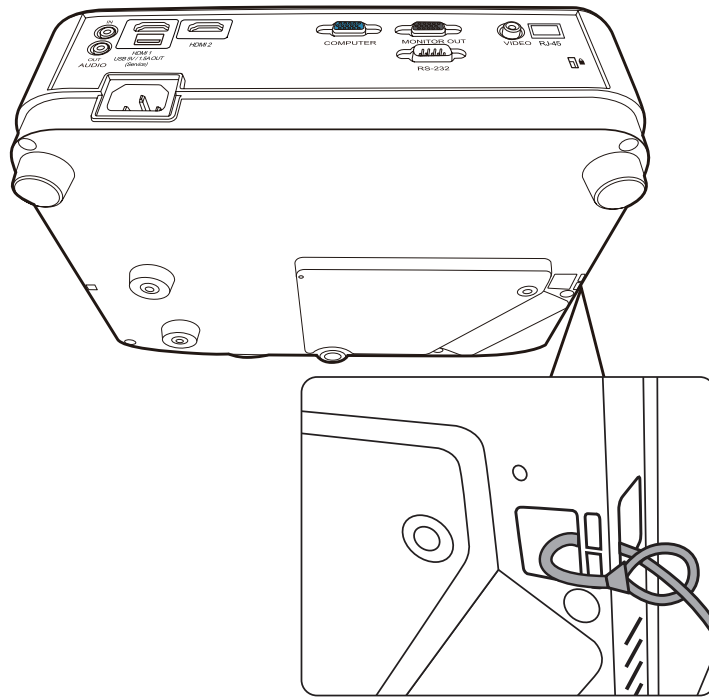
## 무단 사용 방지

이 프로젝터는 도난, 접근 또는 우발적인 설정 변경을 방지하기 위한 몇 가지 보안 기능이 내장되어 있습니다.

### 안전 슬롯 사용

프로젝터의 도난을 방지하기 위해 안전 슬롯 잠금 장치를 사용하여 프로젝터를 고정된 물체에 고정하십시오.

다음은 안전 슬롯 잠금 장치의 설치 예시입니다.



**참고:** 프로젝터를 천장에 설치하면 안전 슬롯을 앵커로 사용할 수 있습니다.

## 암호 기능 사용

무단 액세스나 사용을 방지하기 위해 프로젝터에는 암호 보안 옵션이 내장되어 있습니다. 암호는 OSD 메뉴에서 설정할 수 있습니다.

**참고:** 암호를 메모해서 안전한 장소에 보관하십시오.

## 암호 설정하기

1. **Menu**를 눌러 OSD 메뉴를 열고 다음으로 갑니다: **시스템 > 보안 설정**으로 이동한 다음 **Enter** 키를 누릅니다.
2. **전원 잠금**를 강조표시하고 **◀/▶**를 눌러 **켜짐**을 선택하십시오.
3. 화살표 버튼 4개(▲, ▶, ▼, ◀)는 숫자 (1, 2, 3, 4)를 각각 나타냅니다(오른쪽 그림 참조). 화살표 키를 눌러 6자리 암호를 입력합니다.



4. 새 암호를 다시 입력하여 확인하십시오. 암호 설정이 끝나면 OSD 메뉴가 **보안 설정** 페이지로 돌아갑니다.
5. **Exit**를 눌러 OSD 메뉴를 종료합니다.

**참고:** 설정하면 프로젝터를 시작할 때마다 정확한 암호를 입력해야 합니다.

## 암호 변경하기

1. **Menu**를 눌러 OSD 메뉴를 열고 다음으로 갑니다: **시스템 > 보안 설정 > 암호 변경**.
2. **Enter**를 누르면 "현재 암호 입력" 메시지가 표시됩니다.
3. 기존 암호를 입력하십시오.
  - » 암호가 맞으면 "새 암호 입력" 메시지가 표시됩니다.
  - » 암호가 올바르지 않으면 암호 오류 메시지가 5초 동안 나타나고 "현재 암호 입력"이라는 메시지가 표시됩니다. 다시 시도하거나 **Exit**를 눌러 취소할 수 있습니다.
4. 새 암호를 입력하십시오.
5. 새 암호를 다시 입력하여 확인하십시오.
6. OSD 메뉴를 종료하려면 **Exit**를 누르십시오.

**참고:** 입력한 숫자는 별표(\*)로 표시됩니다.

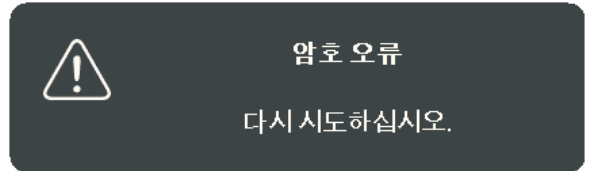
## 암호 기능 비활성화하기

1. **Menu**를 눌러 OSD 메뉴를 열고 다음으로 갑니다: **시스템 > 보안 설정 > 전원 잠금**.
2. ◀▶를 눌러 **꺼짐**을 선택합니다.
3. "암호 입력" 메시지가 표시됩니다. 현재 암호를 입력하십시오.
  - » 암호가 맞으면 OSD 메뉴가 암호 페이지로 돌아가고 **전원 잠금** 행이 "꺼짐"으로 표시됩니다.
  - » 암호가 올바르지 않으면 암호 오류 메시지가 5초 동안 나타나고 "현재 암호 입력"이라는 메시지가 표시됩니다. 다시 시도하거나 **Exit**를 눌러 취소할 수 있습니다.

**참고:** 암호 기능을 다시 활성화하는 데 필요하므로 이전 암호를 보관하십시오.

## 암호가 기억나지 않음

암호 기능이 활성화되어 있으면 프로젝터를 새로 켤 때마다 6자리 암호 입력 창이 표시됩니다. 암호를 틀리게 입력하면 오른쪽 그림과 같은 암호 오류 메시지가 5초 동안 표시된 후에 "암호 입력" 메시지가 표시됩니다.



다시 시도하거나 기억나지 않으면 "암호 재호출 절차"를 사용하십시오.

**참고:** 틀린 암호를 연속 5회 입력하면 프로젝터가 바로 자동 종료됩니다.

## 암호 재호출 절차

1. "현재 암호 입력" 메시지가 표시되면 **Auto Sync**를 3초 동안 누르고 있으십시오. 스크린에 코드 번호가 표시됩니다.
2. 이 번호를 적고 프로젝터를 끄십시오.
3. 해당 제품 판매업체 또는 현지 서비스 센터에 문의하여 코드 번호를 해독하십시오. 프로젝터의 실제 구입자인지 확인하기 위해 제품 구입 증명서를 요청할 수 있습니다.



## 컨트롤 키 잠금

프로젝터의 컨트롤 키를 잠그면 실수(예: 아이들이 실수)로 프로젝트 설정이 변경되는 것을 방지할 수 있습니다.

**참고:** 제어판 키 잠금이 켜져 있으면 전원을 제외한 프로젝트의 모든 컨트롤 키가 작동하지 않습니다.

1. **Menu**를 눌러 OSD 메뉴를 열고 다음으로 갑니다: **시스템 > 제어판 키 잠금**.
2. **▲/▼**를 눌러 **꺼짐**를 선택합니다.
3. **예**를 선택하고 **Enter**를 눌러 확인합니다.
4. 패널 키 잠금을 해제하려면 프로젝트에서 **▶**를 3초 동안 누르십시오.

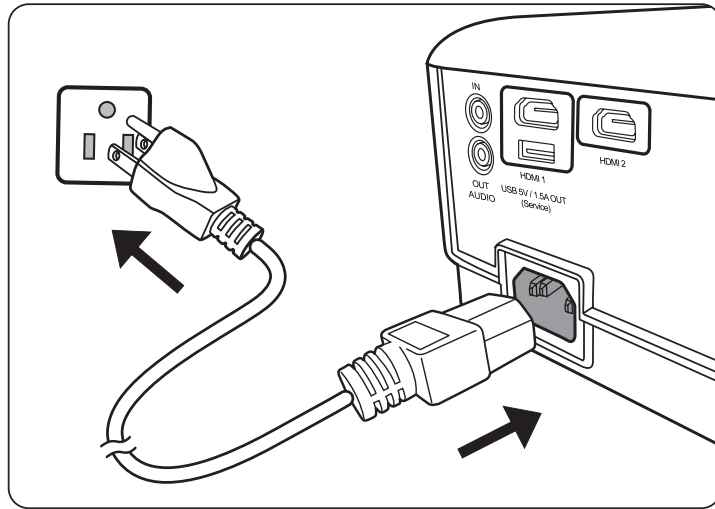
**참고:** 또는 리모컨에서 **시스템 > 제어판 키 잠금** 메뉴로 들어가 **꺼짐**을 선택할 수 있습니다.

# 연결하기

이 섹션은 프로젝터와 다른 장비를 연결하는 방법을 설명합니다.

## 전원에 연결

1. 전원 코드를 프로젝터 뒷면에 있는 AC IN 잭에 연결하십시오.
2. 전원 코드를 전원 콘센트에 연결하십시오.

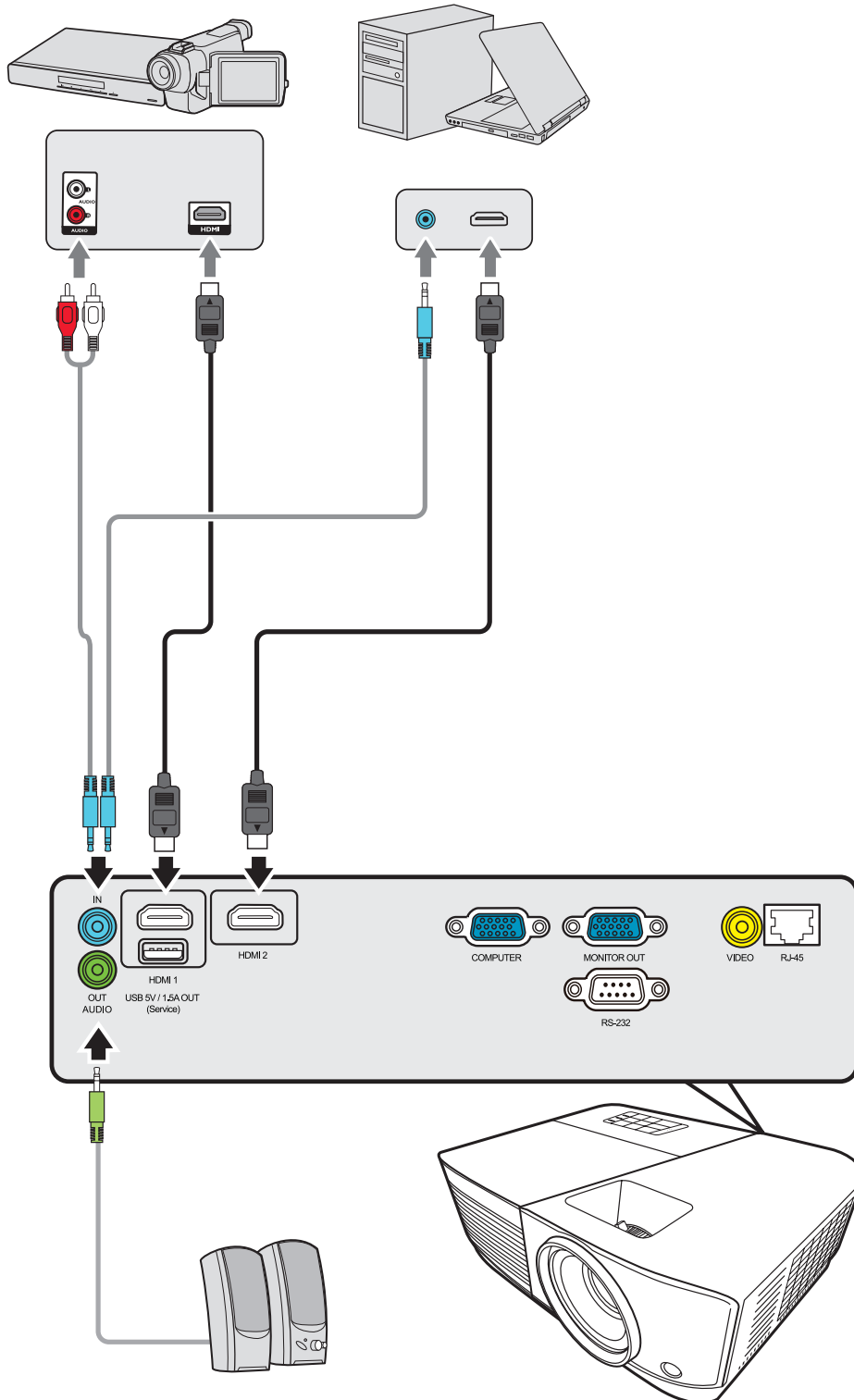


**참고:** 프로젝터를 설치할 때 고정된 배선에 쉽게 액세스 가능한 분리 장치를 연결하거나 장치 주변에서 가까운 콘센트에 전원 플러그를 꽂으십시오. 프로젝터 작동 중 오류가 발생하면 분리 장치를 사용하여 전원 공급 장치를 끄거나 전원 플러그를 빼십시오.

# 비디오 소스에 연결

## HDMI 연결

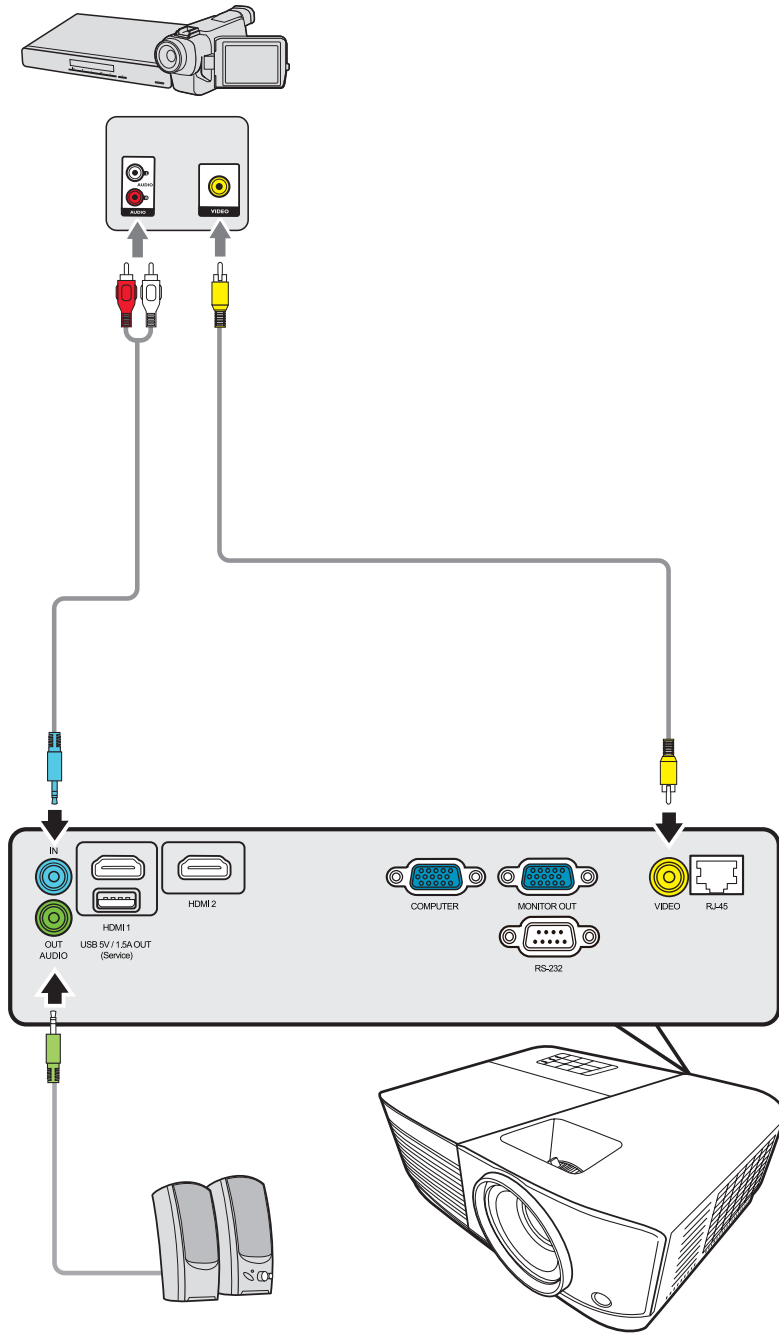
HDMI 케이블의 한쪽 끝을 비디오 장치의 HDMI 포트에 연결하십시오. 그런 다음 케이블의 다른 쪽 끝을 프로젝터의 **HDMI 1** 또는 **HDMI 2** 포트에 연결합니다.





## 컴포지트 비디오 연결

비디오 케이블의 한쪽 끝을 비디오 장치의 비디오 포트에 연결합니다. 그런 다음 케이블의 다른 쪽 끝을 프로젝터의 **VIDEO** 포트에 연결합니다.



# 컴퓨터 소스에 연결

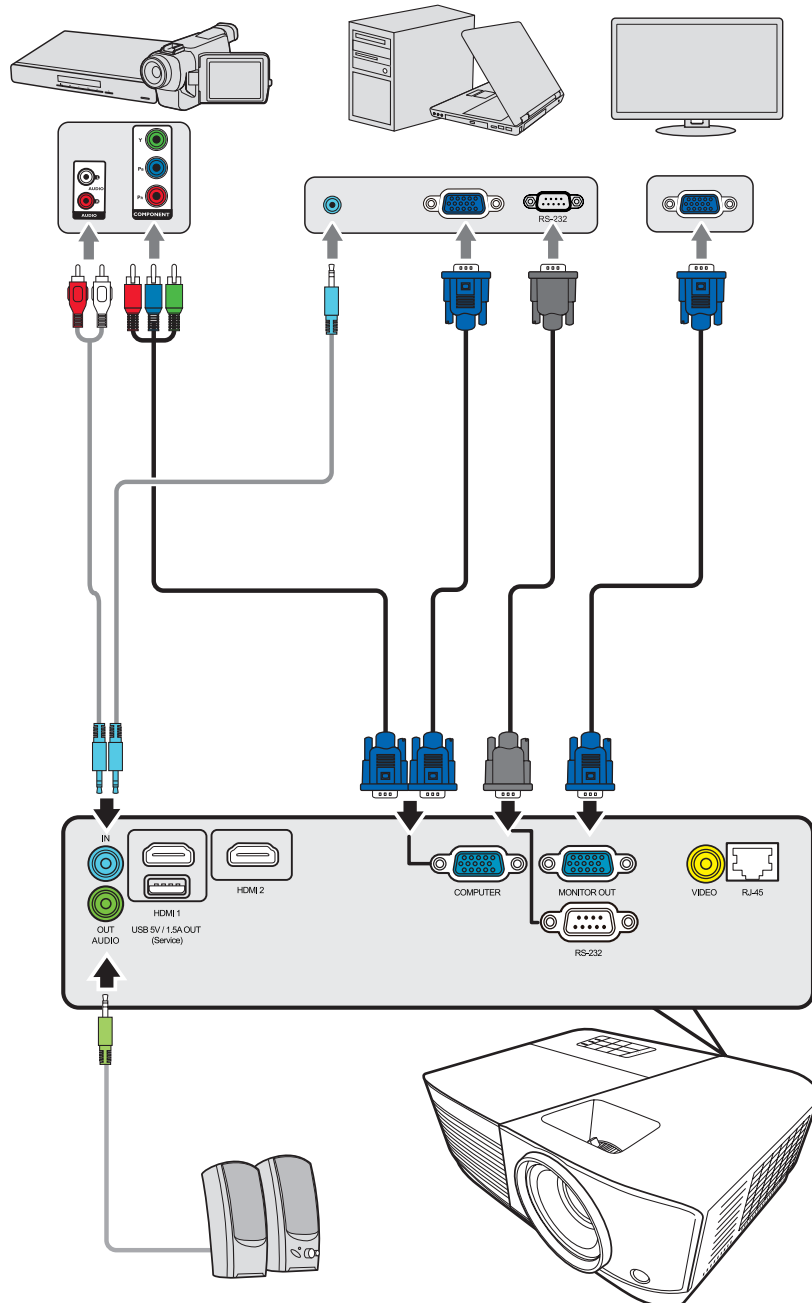
## VGA 연결

VGA 연결 설정 후, VGA 케이블의 한쪽 끝을 컴퓨터의 VGA 포트에 연결합니다. 그런 다음 케이블의 다른 쪽 끝을 프로젝터의 **COMPUTER IN** 포트에 연결합니다.

**참고:** 프로젝터에 노트북을 연결할 경우 일부 노트북에서 외부 디스플레이가 자동으로 켜지지 않습니다. 노트북의 영사 설정을 조정해야 할 수도 있습니다.

## VGA 출력 연결

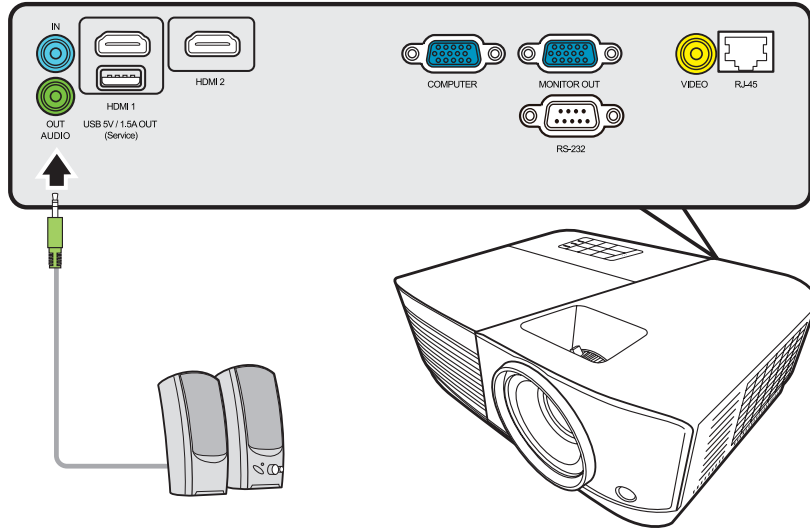
VGA 연결을 설정한 후, VGA 케이블의 한쪽 끝을 모니터의 VGA 포트에 연결합니다. 그런 다음 케이블의 다른 쪽 끝을 프로젝터의 **MONITOR OUT** 포트에 연결합니다.



# 오디오에 연결

프로젝터에 스피커가 장착되어 있지만 외부 스피커를 프로젝트의 **AUDIO OUT** 포트에 연결할 수도 있습니다.

**참고:** 오디오 출력은 프로젝트 **음량** 및 **음소거** 설정에서 제어합니다.



# 작동

## 프로젝터를 켜고 끄기

### 프로젝터 시작하기

1. 전원 버튼을 눌러 프로젝터를 켤 수 있습니다.
2. 램프가 켜지고 "전원 켜짐/꺼짐 알림음"이 재생됩니다.
3. 프로젝터가 켜지면 전원 표시등이 녹색으로 켜집니다.

#### 참고:

- 이전 사용으로 열이 발생하여 프로젝터가 뜨거우면 냉각 팬이 약 90초 동안 작동한 후 램프가 작동합니다.
  - 램프 수명을 유지하려면 프로젝터를 켜 후 다시 끄기 전에 5분 이상 기다리십시오.
4. 연결된 모든 장비(예: 노트북)를 켜면 프로젝터가 입력 소스를 검색하기 시작합니다.

**참고:** 프로젝터가 입력 소스를 감지하는 경우 입력 신호 선택 막대줄을 표시합니다. 입력 신호를 감지하지 못하는 경우 "신호 없음"이 표시됩니다.

### 최초 활성화

프로젝터를 처음 활성화한 경우 화면 지침에 따라 OSD 언어를 선택하십시오.



## 프로젝터 종료하기

1. 전원 또는 Off 버튼을 누르면 전원 또는 Off 버튼을 다시 누르라는 확인 메시지가 표시됩니다. 또한 아무 버튼이나 눌러 취소할 수 있습니다.  
참고: 처음 누른 뒤에 몇 초 내에 응답하지 않으면 메시지가 사라집니다.
2. 냉각 절차가 완료되면 "전원 켜짐/꺼짐 알림음"이 재생됩니다.
3. 프로젝터를 장기간 사용하지 않는 경우에는 전원 콘센트에서 전원 코드를 빼십시오.

### 참고:

- 램프 손상을 막기 위해 냉각 중에는 프로젝터가 사용자의 작동에 반응하지 않습니다.
- 프로젝터가 완전히 종료된 후에 전원 코드를 분리하십시오.

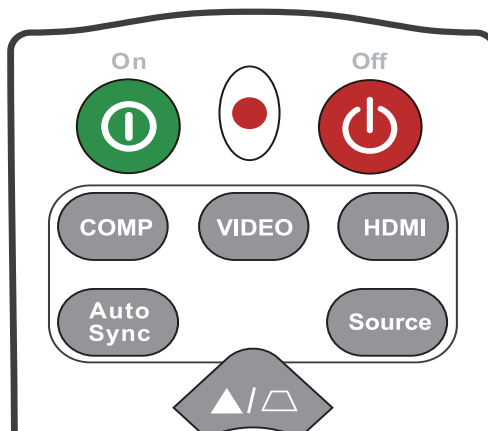
## 입력 소스 선택하기

프로젝터를 여러 장치에 동시에 연결할 수 있습니다. 그러나 전체 스크린은 한 번에 하나만 표시할 수 있습니다.

프로젝터가 입력 소스를 자동으로 검색하도록 하려면 **빠른 자동 검색 기능 (시스템 메뉴에 위치)**이 **켜짐**으로 설정되어야 합니다.



리모컨의 입력 신호 버튼 중 하나를 누르거나 사용 가능한 입력 신호를 차례로 순환하여 **입력 소스**를 수동으로 선택할 수도 있습니다.



입력 소스를 수동으로 선택하려면 다음을 수행하십시오.

1. **Source**를 누르면 입력 신호 선택 메뉴가 표시됩니다.
2. 원하는 신호가 선택될 때까지 ▲/▼를 누른 후 **Enter**를 누르십시오.
3. 신호가 감지되면 해당 입력 신호의 정보가 화면에 몇 초 동안 표시됩니다.

**참고:** 프로젝터에 연결된 장치가 두 개 이상이면, 1-2 단계를 반복하여 다른 신호를 검색하십시오.

# 영사 이미지 조정하기

## 프로젝터의 높이 및 영사각 조정하기

이 프로젝터에는 1개의 조정기 받침대가 있습니다. 받침대를 조정하면 프로젝터의 높이와 수직 영사각이 변경됩니다. 받침대를 세심하게 조정하여 영사된 이미지의 위치를 미세 조정할 수 있습니다.

## 이미지 자동 조정하기

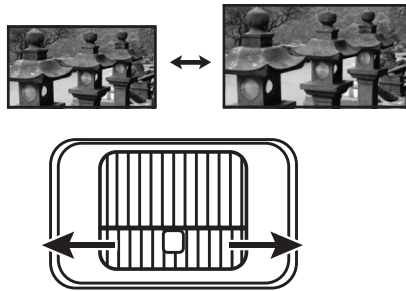
이미지 화질을 향상시켜야 하는 경우가 있을 수 있습니다. 이를 위해서, 리모컨에서 **Auto Sync**를 누르십시오. 5초 내에 내장된 지능형 자동 조정 기능으로 주파수와 클럭 값이 재조정되어 최상의 화질을 낼 수 있습니다.

완료되면 현재 입력 관련 정보가 왼쪽 상단에 3초 동안 표시됩니다.

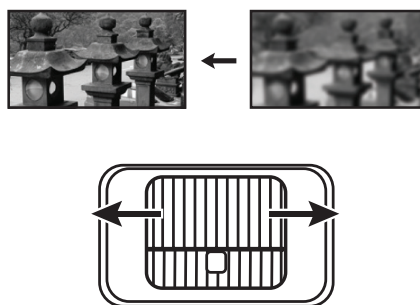
**참고:** 이 기능은 PC D-Sub 입력 소스(아날로그 RGB/COMPUTER IN)가 선택된 경우에만 사용할 수 있습니다.

## 이미지 크기 및 선명도 정밀 조정

원하는 크기로 영사 이미지를 조정하려면 줌 조정기를 회전시키십시오.



이미지 선명도를 높이려면 초점 조정기를 회전시키십시오.



## 키스톤 보정하기

키스톤 현상은 사각으로 영사함으로 인해 영사 이미지가 사다리꼴 모양이 될 때 발생합니다.

이 문제를 해결하려면 프로젝터 높이를 조정하고 다음을 수행하십시오.

- 리모컨을 사용하여

1. ▴/▾ 를 눌러 키스톤 페이지를 표시할 수 있습니다.

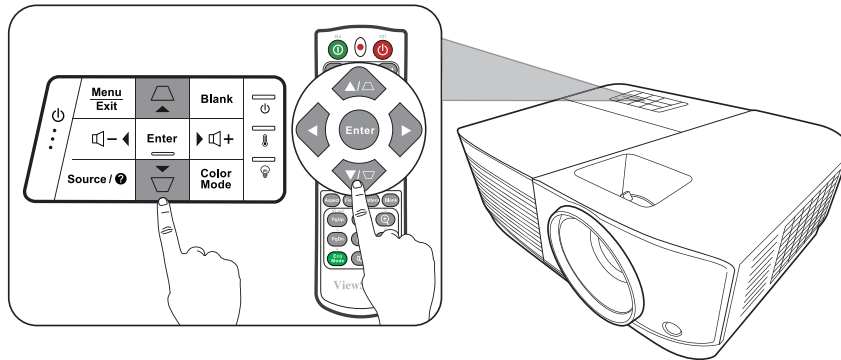
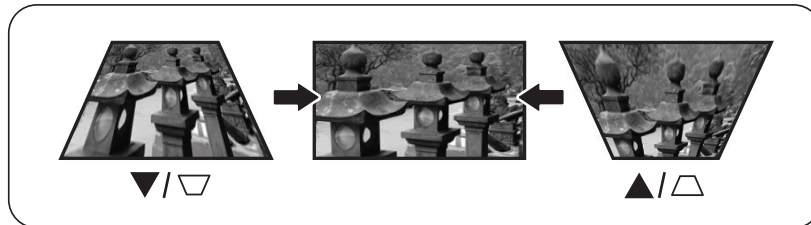
2. ▴을 눌러 이미지 상단의 키스톤을 보정할 수 있습니다. ▾를 눌러 이미지 하단의 키스톤을 보정하십시오.

- OSD 메뉴를 사용하여

1. OSD 메뉴를 열고 **디스플레이 > V Keystone (수직 키스톤)** 메뉴로 이동합니다.

2. **Enter**를 누릅니다.

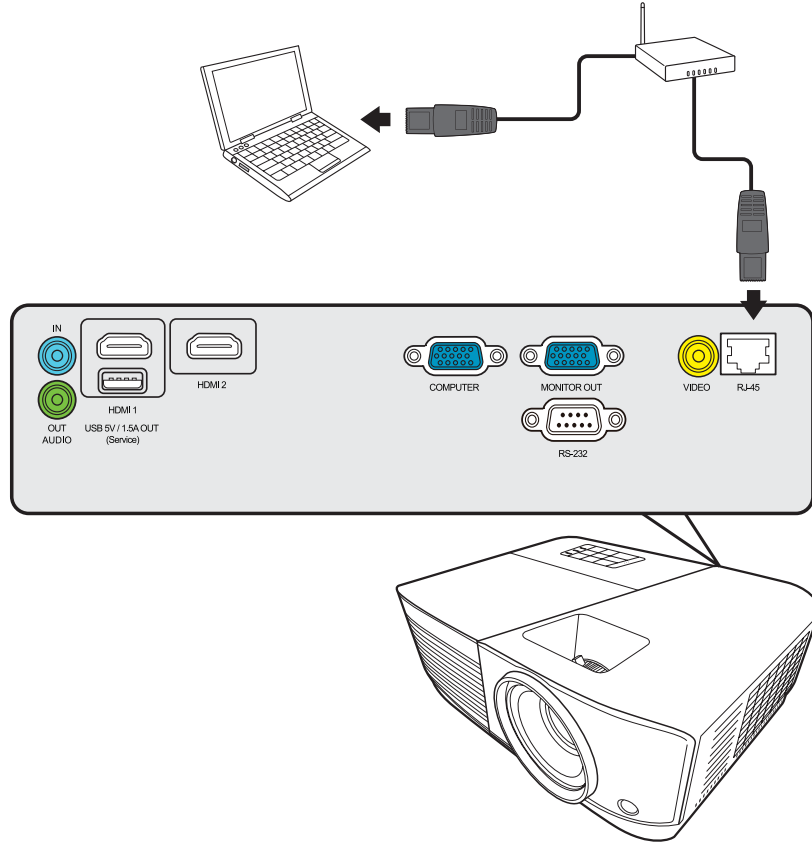
3. ▴을 눌러 이미지 상단의 키스톤을 보정할 수 있습니다. ▾를 눌러 이미지 하단의 키스톤을 보정하십시오.





# LAN 환경에서 프로젝터 제어하기

이 프로젝터는 Crestron® 소프트웨어를 지원합니다. 컴퓨터와 프로젝터가 같은 LAN에 올바르게 연결된 경우 LAN 제어 설정 메뉴에 대한 올바른 설정으로 컴퓨터의 웹 브라우저를 사용하여 프로젝터를 관리할 수 있습니다.



## LAN 제어 설정 구성

• DHCP 환경일 경우:

1. RJ45 케이블을 사용하여 한쪽 끝을 프로젝터의 RJ45 LAN 입력 잭에 연결하고 다른쪽 끝을 RJ45 포트에 연결합니다.
2. OSD 메뉴를 열고 **고급 > LAN제어 설정** 메뉴로 이동합니다. **Enter**를 눌러 **LAN제어 설정** 페이지를 표시하십시오. 또는 **Network**를 눌러 **LAN제어 설정** 메뉴를 직접 열 수 있습니다.
3. **LAN설정**를 선택하고 **◀/▶**를 눌러 **DHCP켜짐**을 선택하십시오.
4. **▼**를 눌러 **적용**을 선택하고 **Enter**를 누르십시오.
5. 15 - 20초 동안 기다린 다음 **LAN설정** 페이지로 다시 들어가십시오. **프로젝터IP주소, 서브넷 마스크, 기본 게이트웨이, DNS서버** 설정이 표시됩니다. **프로젝터IP주소** 행에 표시된 IP 주소를 적어 두십시오.

## 참고:

- **프로젝터IP주소**가 여전히 표시되지 않으면 네트워크 관리자에게 문의하십시오.
- RJ45 케이블이 올바르게 연결되지 않을 경우 **프로젝터IP주소, 서브넷 마스크, 기본 게이트웨이** 및 **DNS서버** 설정에 0.0.0.0이 표시됩니다. 케이블이 올바르게 연결되어 있는지 확인한 다음 위 절차를 다시 수행하십시오.
- 대기 모드에서 프로젝터에 연결하려면, **고급 > LAN제어 설정** 메뉴에서 **대기LAN제어**을 **켜짐**에 설정합니다.

- DHCP 환경이 아닐 경우:

1. 위의 1-2 단계를 반복하십시오.
2. **LAN설정**를 선택하고 **◀/▶**를 눌러 **정적 IP**를 선택하십시오.
3. **프로젝터IP주소, 서브넷 마스크, 기본 게이트웨이, DNS서버** 설정에 대한 자세한 내용은 ITS 관리자에게 문의하십시오.
4. **▲/▼**를 눌러 수정할 항목을 선택하고 **Enter**를 누르십시오.
5. **◀/▶**를 눌러 커서를 이동하고 **▲/▼**를 눌러 값을 입력합니다.
6. 설정을 저장하려면 **Enter**를 누르십시오. 설정을 저장하지 않으려는 경우에는 **Exit**를 누르십시오.
7. **▼**를 눌러 **적용**을 선택하고 **Enter**를 누르십시오.

## 참고:

- RJ45 케이블이 올바르게 연결되지 않을 경우 **프로젝터IP주소, 서브넷 마스크, 기본 게이트웨이, DNS서버** 설정에 0.0.0.0이 표시됩니다. 케이블이 올바르게 연결되어 있는지 확인한 다음 위 절차를 다시 수행하십시오.
- 대기 모드에 있을 때 프로젝터에 연결할 경우, 프로젝터가 켜져 있을 때 **정적 IP**를 선택했는지와 **프로젝터IP주소, 서브넷 마스크, 기본 게이트웨이** 및 **DNS서버** 정보를 가져왔는지 확인하십시오.

## 웹 브라우저를 통해 프로젝터 제어하기

프로젝터에 대해 올바른 IP 주소가 있고 프로젝터가 켜져 있거나 대기 모드인 경우 같은 LAN에 있는 컴퓨터를 사용하여 프로젝터를 제어할 수 있습니다.

### 참고:

- Microsoft Internet Explorer를 사용하는 경우 버전이 7.0 이상인지 확인하십시오.
- 이 설명서의 스크린샷은 참조용이며 실제 디자인과는 다를 수 있습니다.
- 아래 목록에서 입력 길이 제한에 주의하십시오(공백 및 기타 구두점 포함):

범주 항목		입력 길이	최대 문자 수
Network Settings (네트워크 설정)	Network (네트워크)	DHCP/Manual (DHCP/ 수동)	(해당없음)
		IP Address (IP 주소)	XXX.XXX.XXX.XXX
		Subnet Mask (서브넷 마스크)	XXX.XXX.XXX.XXX
		Gateway (게이트웨이)	XXX.XXX.XXX.XXX
		DNS Server (DNS 서버)	XXX.XXX.XXX.XXX
		AMX device discover (AMX 장치 발견)	(해당없음)
	Password (암호)	Administrator (관리자)	(해당없음)
		New Password (새 암호)	8
		Confirm Password (확인 암호)	8
	SNMP	SysLocation	22
		SysName	22
		SysContact	22
Email Alert (이메일 경고)	Email Setting (이메일 설정)	To (받는 사람)	40
		Cc (참조)	40
		Subject (제목)	40
		From (보낸 사람)	40
	SMTP Setting (SMTP 설정)	Server (서버)	30
		User Name (사용자 이름)	21
		Password (암호)	14
	Alert Condition (경고 조건)	Fan Error (팬 오류)	(해당없음)
		Lamp Error (램프 오류)	(해당없음)
		Over Temperature (과열)	(해당없음)
		Submit (전송)	(해당없음)
		Issue Test Mail (문제점 테스트 메일)	(해당없음)

참고: /><\$%+\`“”’은 금지됩니다.

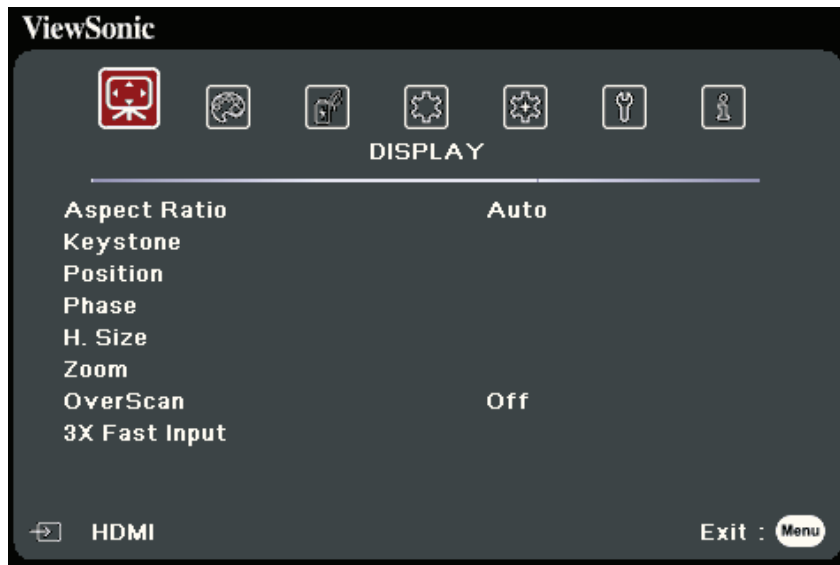
# 메뉴 기능

이 섹션은 온스크린 디스플레이(OSD)와 해당 옵션에 대해 소개합니다.

## 일반적인 온스크린 디스플레이(OSD) 메뉴 작동

**참고:** 이 설명서의 OSD 스크린샷은 참조용이며 실제 디자인과는 다를 수 있습니다. 다음 OSD 설정 중 일부는 사용하지 못할 수 있습니다. 자세한 내용은 프로젝터의 실제 OSD를 참조하십시오.

프로젝터에는 다양한 조정과 설정을 할 수 있는 온스크린 디스플레이(OSD) 메뉴가 있습니다. 프로젝터나 리모컨에서 **Menu** 를 눌러 액세스할 수 있습니다.



1. ◀▶를 눌러 메인 메뉴를 선택합니다. 그런 다음 **Enter** 키를 누르거나 ▲/▼를 사용하여 하위 메뉴 목록에 액세스합니다.
2. ▲/▼를 눌러 메뉴 옵션을 선택합니다. 그런 다음 **Enter** 키를 눌러 하위 메뉴를 표시하거나 ▶/◀를 눌러 설정을 조정 및 선택합니다.

**참고:** 일부 하위 메뉴 옵션에는 다른 하위 메뉴가 있을 수 있습니다. 각각의 하위 메뉴를 확인하려면 **Enter** 키를 누르십시오. ▲/▼ 또는 ▶/◀를 사용하여 설정을 조정 및 선택할 수 있습니다.

## 온스크린 디스플레이(OSD) 메뉴 트리

기본 메뉴	하위 메뉴	메뉴 옵션	
디스플레이	화면비	자동	
		4:3	
		16:9	
		16:10	
		기본	
	키스톤 보정	수직	-40~40
	위치	X: -5 ~ 5, Y: -5 ~ 5	
	페이지	0~31	
	수평 크기	-15~15	
	줌	0.8X ~2.0X	
	오버스캔	꺼짐 /1/2/3/4/5	
	3X Fast Input	비활성	
		활성	

기본 메뉴	하위 메뉴	메뉴 옵션	
이미지	색상 모드	가장 밝게	
		프리젠테이션	
		보통	
		사진	
		영화	
		사용자 1	
		사용자 2	
	밝기	0~100	
	명암비	-50~50	
	색 온도	8000K/6500K/5500K	
		빨강 계인	0~100
		녹색 계인	0~100
		파랑 계인	0~100
		빨강 오프셋	-50~+50
		녹색 오프셋	-50~+50
		파랑 오프셋	-50~+50
	고급	컬러	-50~50
		색조	-50~50
		선명도	0~31
		감마	1.8/2.0/2.2/2.35/ 2.5/Cubic/sRGB
		Brilliantcolor	꺼짐 /1/2/3/4/ 5/6/7/8/9/10
		Noise Reduction	0~31
		컬러 관리	기본 색상
			농담조정
			채도
			계인
	컬러 설정 초기화	재설정	
취소			

기본 메뉴	하위 메뉴	메뉴 옵션		
POWER MANAGEMENT	자동 전원 켜짐	신호	비활성화 /VGA/HDMI/ 모두	
		CEC	비활성화 / 활성화	
		직접 전원 켜기	비활성화 / 활성화	
	스마트 에너지	전원 자동 꺼짐	비활성화 /10 분 /20 분 / 30 분	
		절전 타이머	비활성화 /30 분 /1 시간 / 2 시간 /3 시간 /4 시간 / 8 시간 /12 시간	
		절전 모드	비활성화 / 활성화	
	대기 설정	VGA 루프 스루	꺼짐 / 켜짐	
		오디오 패스 스루	꺼짐 / 켜짐	
	빠른 켜기 사용안함	비활성화		
		활성화		
	USB A 전원	켜짐		
		꺼짐		
	기본	오디오 설정	음소거	꺼짐 / 켜짐
오디오 볼륨			0~20	
전원 켜짐 / 꺼짐 알림음			꺼짐 / 켜짐	
프리젠테이션 타이머		타이머 간격	1~240 분	
		타이머 표시	항상 /1 분 /2 분 /3 분 / 전혀 안 함	
		타이머 위치	좌측 상단 / 좌측 하단 / 우측 상단 / 우측 하단	
		타이머 계산 방식	뒤로 / 앞으로	
		소리로 알림	꺼짐 / 켜짐	
		카운트 시작 / 꺼짐		
패턴		꺼짐		
		테스트 카드		
블랭크 타이머		비활성화 /5 분 /10 분 /15 분 /20 분 /25 분 /30 분		

기본 메뉴	하위 메뉴	메뉴 옵션	
기본	메시지	꺼짐	
		켜짐	
	초기 화면	검정	
		파랑	
		ViewSonic	
	고급	3D 설정	
꺼짐			
프레임 순차			
프레임 패킹			
위 아래			
나란히			
3D 동기화 반전		비활성화 / 반전	
3D 설정 저장		예 / 아니오	
HDMI 설정		HDMI 형식	자동 / RGB/YUV
		HDMI 범위	자동 / 고급 / 보통
LAN 제어 설정		LAN 설정	DHCP 켜짐 / 정적 IP
		프로젝터 IP 주소	
		서브넷 마스크	
		기본 게이트웨이	
		DNS 서버	
		대기 LAN 제어	
	적용		

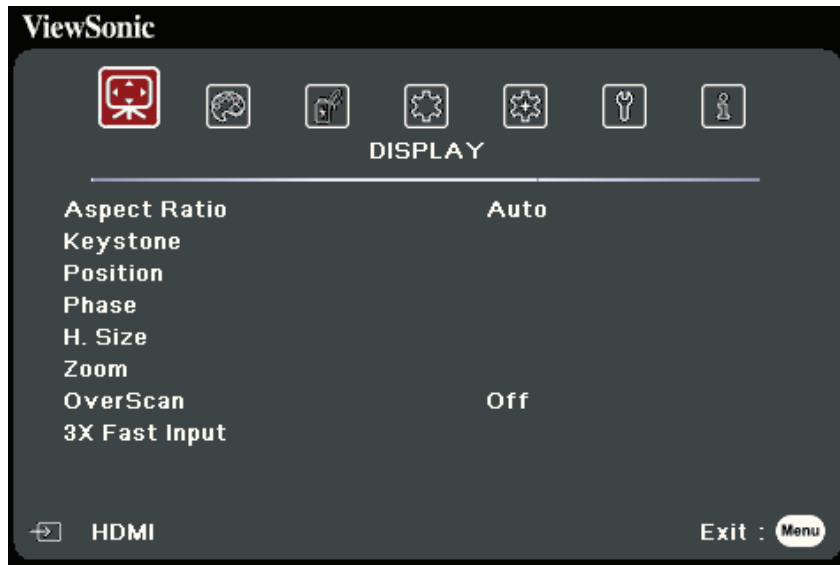


기본 메뉴	하위 메뉴	메뉴 옵션		
고급	광원 설정	광원 모드	보통 /Eco/Dynamic Eco/ 수퍼에코	
		광원 시간 재설정	재설정 / 취소	
		광원 시간 정보	광원 사용 시간	보통
				Eco
				Dynamic Eco
				수퍼에코
				등가 광원 시간
		자막	자막 사용	꺼짐 / 켜짐
	캡션 버전		참 조 1/ 참 조 2/ 참 조 3/ 참조 4	
	설정 초기화	재설정		
취소				
시스템	언어	다국어 OSD 선택		
	프로젝터 위치	탁자 앞		
		탁자 뒤		
		천장 뒤		
		천장 앞		
	메뉴 설정	메뉴 표시 시간	5 초 /10 초 /15 초 / 20 초 /25 초 /30 초	
		메뉴 위치	가운데 / 좌측 상단 / 우측 상단 / 좌측 하단 / 우측 하단	
	높게 모드	꺼짐		
		켜짐		
	빠른 자동 검색	꺼짐		
		켜짐		
	보안 설정	암호 변경		
		전원 잠금		꺼짐 / 켜짐

기본 메뉴	하위 메뉴	메뉴 옵션	
시스템	제어판 키 잠금	꺼짐	
		켜짐	
	리모컨 코드	1/2/3/4/5/6/7/8	
	제어 방법	RS-232	
		USB	
전송 속도	2400/4800/9600/14400/19200/38400/57600/115200		
정보	영상 소스		
	색상 모드		
	해상도		
	색상 시스템		
	IP 주소		
	MAC 주소		
	펌웨어 버전		
	3X Fast Input		
	S/N		

# 디스플레이 메뉴

1. **Menu** 버튼을 눌러 OSD 메뉴를 엽니다.
2. ◀/▶를 눌러 **디스플레이** 메뉴를 선택합니다. 그런 다음 **Enter** 키를 누르거나 ▲/▼를 사용하여 **디스플레이** 메뉴에 액세스합니다.



3. ▲/▼를 눌러 메뉴 옵션을 선택합니다. 그런 다음 **Enter** 키를 눌러 하위 메뉴를 표시하거나 ◀/▶를 눌러 설정을 조정 및 선택합니다.

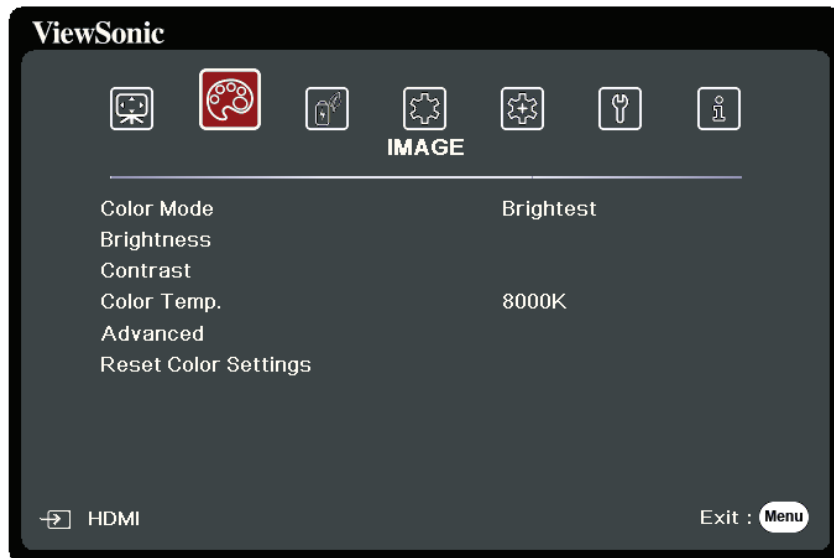
**참고:** 일부 하위 메뉴 옵션에는 다른 하위 메뉴가 있을 수 있습니다. 각각의 하위 메뉴를 확인하려면 **Enter** 키를 누르십시오. ▲/▼ 또는 ◀/▶를 사용하여 설정을 조정 및 선택할 수 있습니다.

메뉴 옵션	설명
화면비	<p><b>자동</b> 프로젝터의 해상도 (Native) 에 맞게 이미지의 가로 변이 자동 조정됩니다. 4:3 이나 16:9 가 아닌 입력 이미지의 화면비는 그대로 유지하면서 스크린을 최대한 활용할 때 적합합니다.</p> <p><b>4:3</b> 스크린 중앙에 이미지가 4:3 화면비로 표시될 수 있게 조정됩니다. 화면비가 그대로 유지되기 때문에, 컴퓨터 모니터, 표준 TV, 4:3 화면비 DVD 영화 등, 4:3 이미지에 가장 적합합니다.</p> <p><b>16:9</b> 스크린 중앙에 이미지가 16:9 화면비로 표시될 수 있게 조정됩니다. 화면비가 그대로 유지되기 때문에, 고화질 TV 등, 16:9 화면비를 사용하는 이미지에 가장 적합합니다.</p> <p><b>16:10</b> 16:10 화면비로 이미지가 스크린 중앙에 표시될 수 있게 조정됩니다. 화면비가 그대로 유지되기 때문에, 이미 16:10 화면비를 사용하는 이미지에 가장 적합합니다.</p> <p><b>기본</b> 이미지를 원래 해상도로 영사하고 디스플레이 영역에 맞도록 크기를 조정합니다. 입력 신호의 해상도가 이보다 낮으면, 영사 이미지는 원래 크기로 표시됩니다.</p>
키스톤 보정	사각으로 영사함으로 인해 영사 이미지가 사다리꼴 모양이 되는 키스톤 현상을 조정합니다.
위치	<p>영사 이미지의 위치를 조정할 수 있습니다.</p> <p><b>참고:</b></p> <ul style="list-style-type: none"> <li>• 이 기능은 PC 입력 신호가 선택된 경우에만 사용할 수 있습니다.</li> <li>• 다른 타이밍 하에서는 조정 범위가 달라질 수 있습니다.</li> </ul>
페이지	<p>클록 페이지를 조정하여 이미지 왜곡을 줄일 수 있습니다.</p> <p><b>참고:</b> 이 기능은 PC 입력 신호가 선택된 경우에만 사용할 수 있습니다.</p>
수평 크기	<p>이미지의 수평 너비를 조정할 수 있습니다.</p> <p><b>참고:</b> 이 기능은 PC 입력 신호가 선택된 경우에만 사용할 수 있습니다.</p>
줌	영사된 이미지를 확대하여 이미지를 탐색할 수 있습니다.
오버스캔	<p>오버스캔 비율을 0% ~ 5%로 조정합니다.</p> <p><b>참고:</b> 이 기능은 컴포지트 비디오 또는 HDMI 입력 신호가 선택된 경우에만 사용할 수 있습니다.</p>

메뉴 옵션	설명
3X Fast Input	<p>이 기능은 프레임 속도 감소에 적합합니다. 원시 타이밍에서 빠른 응답 시간을 달성할 수 있습니다. 이 기능을 활성화하면, 다음 설정이 공장 사전 설정 값으로 되돌아갑니다: 화면비, 키스톤 보정, 위치, 줌, 오버스캔.</p> <p><b>참고:</b> 이 기능은 원시 타이밍 입력 신호가 선택된 경우에만 사용할 수 있습니다.</p>

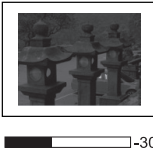





# 이미지 메뉴

1. **Menu** 버튼을 눌러 OSD 메뉴를 엽니다.
2. ◀/▶를 눌러 **이미지** 메뉴를 선택합니다. 그런 다음 **Enter** 키를 누르거나 ▲/▼를 사용하여 **이미지** 메뉴에 액세스합니다.



3. ▲/▼를 눌러 메뉴 옵션을 선택합니다. 그런 다음 **Enter** 키를 눌러 하위 메뉴를 표시하거나 ◀/▶를 눌러 설정을 조정 및 선택합니다.

**참고:** 일부 하위 메뉴 옵션에는 다른 하위 메뉴가 있을 수 있습니다. 각각의 하위 메뉴를 확인하려면 **Enter** 키를 누르십시오. ▲/▼ 또는 ◀/▶를 사용하여 설정을 조정 및 선택할 수 있습니다.

메뉴 옵션	설명
<p>색상 모드</p>	<p><u>가장 밝게</u> 영사 이미지의 밝기를 최대로 높일 수 있습니다. 이 모드는 조명 시설이 잘 갖춰진 곳에서 프로젝터를 사용할 때 밝기를 좀 더 높여야 하는 경우에 적합합니다.</p> <p><u>프리젠테이션</u> 일광 환경에서 프리젠테이션을 할 때 PC와 노트북 색상이 일치시킵니다.</p> <p><u>보통</u> 일광 환경의 일반 조건에서 사용합니다.</p> <p><u>사진</u> 사진 보기에 적합합니다.</p> <p><u>영화</u> 어두운(약간 밝은) 곳에서 PC 입력 단자를 통해 영화를 즐기거나 디지털 카메라나 DV로 비디오를 감상할 때 적합합니다.</p> <p><u>사용자1/사용자2</u> 구성된 설정을 재호출합니다. 사용자1/사용자2를 선택하면 선택한 입력 소스에 따라 <b>이미지</b> 메뉴 아래 하위 메뉴 중 일부를 조정할 수 있습니다.</p>
<p>밝기</p>	<p>값이 클수록 이미지가 밝아집니다. 이 옵션을 조정하면 이미지의 어두운 부분이 검정색으로 표시되고 어두운 부분의 디테일이 더욱 잘 보입니다.</p> <div style="display: flex; justify-content: space-around; align-items: center;">    </div>
<p>명암비</p>	<p>위의 <b>밝기</b> 설정을 조정한 후 이 기능을 사용하여 피크 화이트 레벨을 설정합니다.</p> <div style="display: flex; justify-content: space-around; align-items: center;">    </div>

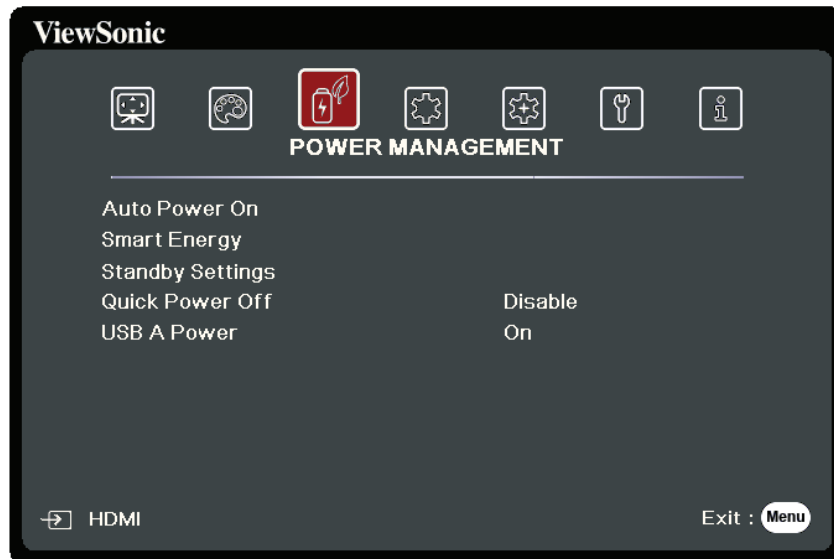
메뉴 옵션	설명
색 온도	<p><u>8000K</u> 이미지의 흰색 부분이 파랑을 띄게 됩니다.</p> <p><u>6500K</u> 이미지가 일반적인 흰색을 유지합니다.</p> <p><u>5500K</u> 이미지의 흰색 부분이 빨강을 띄게 됩니다.</p> <p>맞춤형 색온도를 설정하려면 다음 항목을 추가로 조정하십시오.</p> <p><u>빨강 게인/녹색 게인/파랑 게인</u> 빨강, 녹색, 파랑의 명암비를 조정합니다.</p> <p><u>빨강 오프셋/녹색 오프셋/파랑 오프셋</u> 빨강, 녹색, 파랑의 밝기를 조정합니다.</p>
고급	<p><u>컬러</u> 설정이 낮을수록 색상의 채도가 낮아집니다. 설정이 너무 높으면 색이 강해지고 비현실적으로 보일 수 있습니다.</p> <p><u>색조</u> 값이 높으면 이미지가 더 녹색에 가깝고, 값이 낮으면 이미지가 더 빨간색에 가깝습니다.</p> <p><u>선명도</u> 값이 높을수록 이미지가 선명해지고, 값이 낮으면 이미지가 부드러워 보입니다.</p> <p><u>감마</u> 감마는 프로젝터 회색톤의 밝기 레벨을 나타냅니다.</p> <p><u>Brilliantcolor</u> 이 기능은 새로운 색상 처리 알고리즘과 시스템 레벨 향상을 사용하여 영사 이미지를 더욱 밝고 사실적이며 선명한 색상으로 표현합니다. 또한 비디오와 사실적인 장면에서 주로 사용하듯이 중간 색상의 이미지에서 밝기를 50% 이상 증가 시킴으로써 이미지를 보다 사실적으로 나타냅니다. 이 품질의 이미지를 좋아하면 필요에 맞는 수준을 선택하십시오.</p>



메뉴 옵션	설명
고급	<p><u>Noise Reduction</u>  이 기능은 다른 미디어 플레이어를 통해 발생하는 이미지의 전자 노이즈를 줄입니다. 설정이 높을수록 노이즈가 감소합니다. (입력 신호가 HDMI일 때 사용할 수 없음)</p> <p><u>컬러 관리</u>  회의실, 강의실 또는 홈 씨어터와 같이 조명이 조절되는 영구 설치 환경에서만 색상 관리를 고려하면 됩니다. 색상 관리는 더 정확한 색상을 재생할 수 있도록 미세한 색상 제어 기능을 제공합니다. 먼저 기본 색상을 선택하고 농담조정, 채도 및 게인에서 범위/값을 조정합니다.</p>
컬러 설정 초기화	현재 이미지 설정을 공장 설정값으로 되돌립니다.

# 전원 관리 메뉴

1. **Menu** 버튼을 눌러 OSD 메뉴를 엽니다.
2. ◀/▶를 눌러 **전원 관리** 메뉴를 선택합니다. 그런 다음 **Enter** 키를 누르거나 ▲/▼를 사용하여 **전원 관리** 메뉴에 액세스합니다.



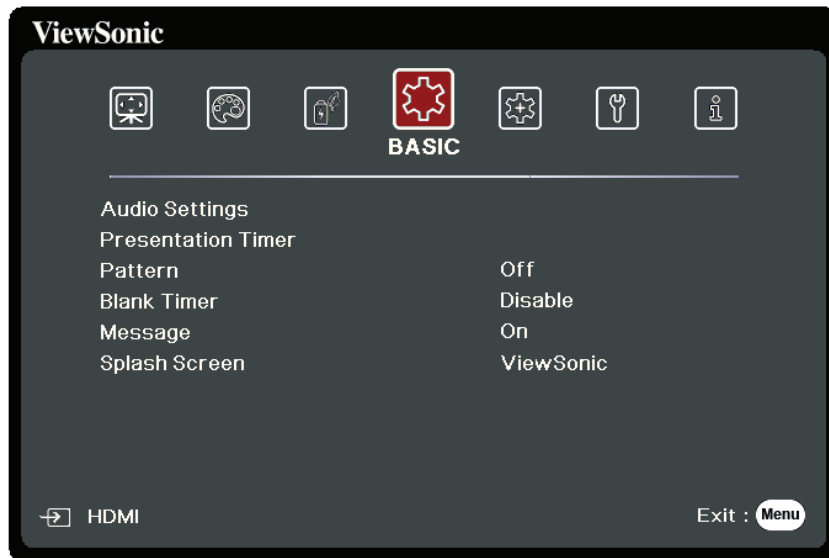
3. ▲/▼를 눌러 메뉴 옵션을 선택합니다. 그런 다음 **Enter** 키를 눌러 하위 메뉴를 표시하거나 ◀/▶를 눌러 설정을 조정 및 선택합니다.
- 참고:** 일부 하위 메뉴 옵션에는 다른 하위 메뉴가 있을 수 있습니다. 각각의 하위 메뉴를 확인하려면 **Enter** 키를 누르십시오. ▲/▼ 또는 ◀/▶를 사용하여 설정을 조정 및 선택할 수 있습니다.

메뉴 옵션	설명
<p>자동 전원 켜짐</p>	<p><b>신호</b> VGA/HDMI를 선택하면 VGA/HDMI 케이블을 통해 VGA/HDMI 신호가 공급되면 프로젝터가 자동으로 켜지게 할 수 있습니다. 또한 모두를 선택하면 VGA 또는 HDMI 신호 수신 시 프로젝터가 자동으로 켜집니다.</p> <p><b>CEC</b> 이 프로젝터는 HDMI 연결을 통한 전원 켜짐/꺼짐 동작 동기화를 위해 CEC(소비자 가전 제품 제어) 기능을 지원합니다. 따라서, 역시 CEC 기능을 지원하는 장치를 프로젝터의 HDMI 입력 포트에 연결한 경우 프로젝터의 전원을 끄면 연결된 장치의 전원도 자동으로 꺼집니다. 연결된 장치의 전원을 켜면 프로젝터의 전원이 자동으로 켜집니다.</p> <p><b>참고:</b></p> <ul style="list-style-type: none"> <li>• CEC 기능이 제대로 작동하기 위해서는 장치가 HDMI 케이블을 통해 프로젝터의 HDMI 입력 포트에 제대로 연결되어 있는지 및 CEC 기능이 켜져 있는지 확인해야 합니다.</li> <li>• 연결된 장치에 따라 CEC 기능이 작동하지 않을 수 있습니다.</li> </ul> <p><b>직접 전원 켜기</b> 전원 코드를 통해 전력이 공급되면 자동으로 프로젝터가 켜지도록 할 수 있습니다.</p>
<p>스마트 에너지</p>	<p><b>전원 자동 꺼짐</b> 설정 시간이 지난 후 입력 신호가 없을 경우 램프 수명이 불필요하게 낭비되지 않도록 자동으로 프로젝터를 끕니다.</p> <p><b>절전 타이머</b> 설정된 시간이 지나면 램프 수명이 낭비되지 않도록 프로젝터가 자동으로 꺼지도록 합니다.</p> <p><b>절전 모드</b> 입력 소스가 감지되지 않을 경우 전력 소비가 감소합니다. 활성화가 선택되어 있으면, 5분 동안 어떤 신호도 감지되지 않을 경우 프로젝터 램프가 수퍼에코 모드로 변경됩니다. 또한 불필요한 램프 수명 낭비를 줄일 수 있습니다.</p>

메뉴 옵션	설명
대기 설정	<p>대기 모드(전원 플러그는 꽂혀 있지만 켜지는 않은 상태)에서 아래 기능을 사용할 수 있습니다.</p> <p><u>VGA루프 스루</u>          커짐 선택 시, 프로젝터는 COMPUTER IN로부터 수신한 신호만 출력합니다.</p> <p><u>오디오 패스 스루</u>          커짐 선택 시, AUDIO IN 및 AUDIO OUT소켓이 적절한 장치에 올바르게 연결되어 있을 때 오디오 신호를 출력합니다.</p>
빠른 켜기 사용안함	<p><u>활성화</u>          프로젝터가 종료된 후에 냉각 절차가 시작되지 않습니다.</p> <p><u>비활성화</u>          프로젝터가 종료된 후에 냉각 절차가 시작됩니다.</p> <p><b>참고:</b> 프로젝터가 꺼진 직후 바로 다시 시작할 경우 프로젝터가 제대로 켜지지 않고 냉각 절차로 돌아갈 수 있습니다.</p>
USB A전원	<p>커짐 선택 시, USB Type A 포트가 전원을 공급할 수 있으며 제어 방법이 자동으로 RS-232로 전환됩니다.</p>

# 기본 메뉴

1. **Menu** 버튼을 눌러 OSD 메뉴를 엽니다.
2. ◀/▶를 눌러 **기본** 메뉴를 선택합니다. 그런 다음 **Enter** 키를 누르거나 ▲/▼를 사용하여 **기본** 메뉴에 액세스합니다.



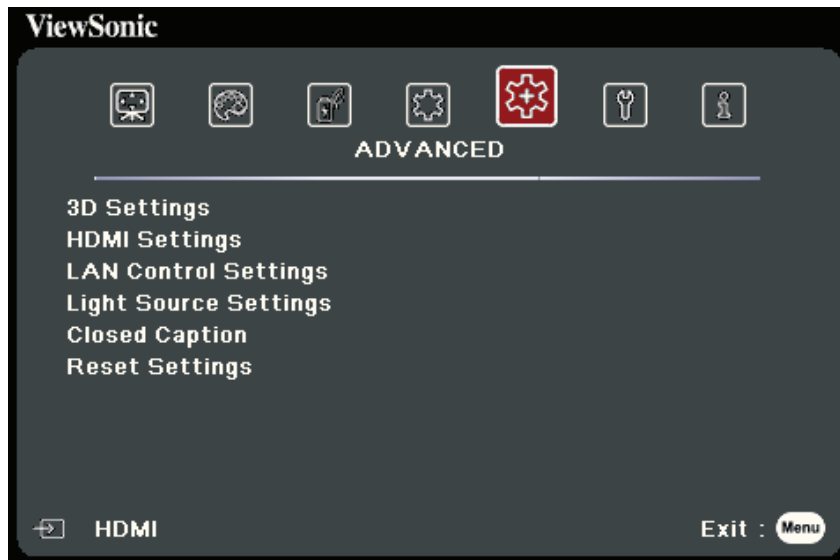
3. ▲/▼ 를 눌러 메뉴 옵션을 선택합니다. 그런 다음 **Enter** 키를 눌러 하위 메뉴를 표시하거나 ◀/▶를 눌러 설정을 조정 및 선택합니다.
- 참고:** 일부 하위 메뉴 옵션에는 다른 하위 메뉴가 있을 수 있습니다. 각각의 하위 메뉴를 확인하려면 **Enter** 키를 누르십시오. ▲/▼ 또는 ◀/▶를 사용하여 설정을 조정 및 선택할 수 있습니다.

메뉴 옵션	설명
오디오 설정	<p><u>음소거</u> 켜짐을 선택하면 프로젝터의 내장 스피커 또는 오디오 출력 잭에서 출력되는 볼륨을 일시적으로 끌 수 있습니다.</p> <p><u>오디오 볼륨</u> 프로젝터의 내장 스피커 볼륨 레벨 또는 오디오 출력 잭에서 출력되는 볼륨을 조정합니다.</p> <p><u>전원 켜짐/꺼짐 알림음</u> 절차 시작 및 종료 중에 알림음을 켜고 끕니다.</p>
프리젠테이션 타이머	<p>프리젠테이션 타이머를 이용하면 프리젠테이션 시간을 스크린에 표시할 수 있으므로 프리젠테이션을 할 때 시간을 한결 잘 관리할 수 있습니다.</p> <p><u>타이머 간격</u> 기간을 설정합니다. 타이머가 이미 설정되어 있으면 타이머 간격을 재설정할 때마다 타이머가 재시작됩니다.</p> <p><u>타이머 표시</u> 다음 기간 중 하나에 대해 타이머를 화면에 표시할지 결정할 수 있습니다.</p> <ul style="list-style-type: none"> <li>» 항상: 프리젠테이션 시간 동안 스크린에 타이머가 표시됩니다.</li> <li>» 1분/2분/3분: 마지막 1/2/3 분 동안 스크린에 타이머가 표시됩니다.</li> <li>» 전혀 안 함: 프리젠테이션 시간 동안 타이머가 숨겨집니다.</li> </ul> <p><u>타이머 위치</u> 타이머 위치를 설정합니다.</p> <p><u>타이머 계산 방식</u> 원하는 타이머 계산 방식을 설정합니다.</p> <ul style="list-style-type: none"> <li>» 뒤로: 초기값부터 0까지 감소합니다.</li> <li>» 앞으로: 0부터 초기값까지 증가합니다.</li> </ul> <p><u>소리로 알림</u> 소리로 알림의 활성화 여부를 설정할 수 있습니다. 활성화하면 뒤로/앞으로의 마지막 30초 동안 이중 경고음이 울리고, 타이머가 종료될 때 삼중 경고음이 울립니다.</p> <p><u>카운트 시작/꺼짐</u> 카운트 시작을 선택하여 타이머를 활성화합니다. 꺼짐을 선택하여 취소할 수 있습니다.</p>
패턴	<p>이미지 크기 및 초점을 조정하고 영사된 이미지의 왜곡을 확인할 수 있습니다.</p>

메뉴 옵션	설명
블랭크 타이머	<p>빈 화면에서 아무런 조치도 취하지 않은 상태에서 일정 시간이 지나면 프로젝터가 이미지를 자동으로 되돌릴 수 있습니다. 빈 화면을 표시하려면 프로젝터 또는 리모컨에서 <b>Blank</b>를 누릅니다.</p> <p><b>참고:</b> 영사 렌즈를 물건으로 가리지 마십시오. 물건이 녹거나 변형되거나 불이 붙을 수 있습니다.</p>
메시지	알림 메시지(예: "블랭크" 메시지)를 켜기/끄기로 설정합니다.
초기 화면	프로젝터 시작 시 로고 화면 표시 여부를 선택합니다.

## 고급 메뉴

1. **Menu** 버튼을 눌러 OSD 메뉴를 엽니다.
2. ◀/▶를 눌러 **고급** 메뉴를 선택합니다. 그런 다음 **Enter** 키를 누르거나 ▲/▼를 사용하여 **고급** 메뉴에 액세스합니다.



3. ▲/▼를 눌러 메뉴 옵션을 선택합니다. 그런 다음 **Enter** 키를 눌러 하위 메뉴를 표시하거나 ◀/▶를 눌러 설정을 조정 및 선택합니다.
- 참고:** 일부 하위 메뉴 옵션에는 다른 하위 메뉴가 있을 수 있습니다. 각각의 하위 메뉴를 확인하려면 **Enter** 키를 누르십시오. ▲/▼ 또는 ◀/▶를 사용하여 설정을 조정 및 선택할 수 있습니다.



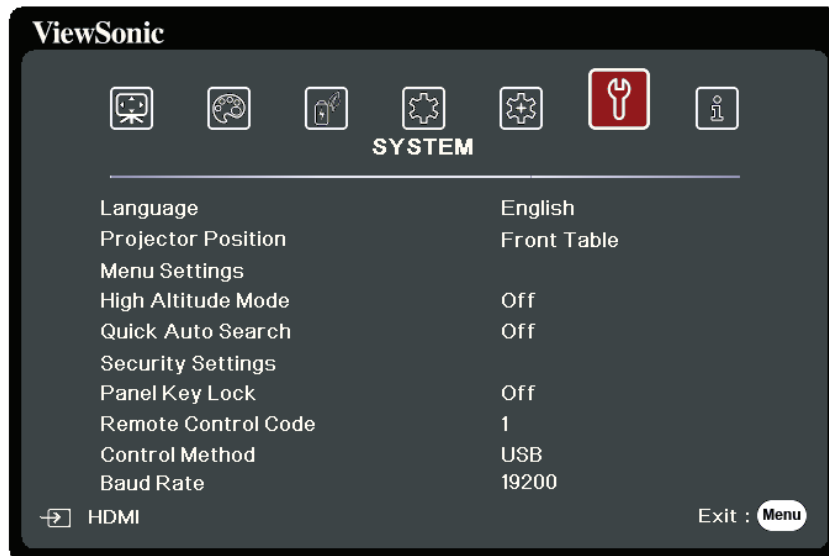
메뉴 옵션	설명
3D설정	<p>이 프로젝터는 이미지 깊이를 표현함으로써 3D 영화, 비디오 및 스포츠 이벤트를 더욱 실감나게 감상할 수 있도록 하는 3D 기능을 갖추고 있습니다. 3D 이미지를 보려면 3D 안경을 착용해야 합니다.</p> <p><u>3D동기화</u> 기본 설정은 자동이며, 프로젝터가 3D 콘텐츠를 감지하면 자동으로 적절한 3D 형식을 선택합니다. 프로젝터가 3D 형식을 인식하지 못하면 3D 모드를 선택합니다.</p> <p><u>3D동기화 반전</u> 이미지 깊이가 거꾸로 된 것을 발견하면 이 기능을 활성화하여 문제를 해결하십시오.</p> <p><u>3D설정 저장</u> 현재 3D 설정을 저장합니다. 동일한 해상도와 입력 소스를 선택하면 3D 설정이 자동으로 적용됩니다.</p> <p><b>참고:</b> 3D 동기화 기능을 켜면:</p> <ul style="list-style-type: none"> <li>• 영사 이미지의 밝기가 어두워집니다.</li> <li>• 색상 모드, 광원 모드, 줌 및 오버스캔은 조정할 수 없습니다.</li> </ul>
HDMI설정	<p><u>HDMI형식</u> 연결된 출력 장치의 색공간 설정에 맞게 적절한 색상 공간을 선택합니다.</p> <ul style="list-style-type: none"> <li>» 자동: 프로젝터가 입력 신호의 색공간 설정을 자동으로 감지하도록 설정합니다.</li> <li>» RGB: 색공간을 RGB로 설정합니다.</li> <li>» YUV: 색공간을 YUV로 설정합니다.</li> </ul> <p><u>HDMI범위</u> 연결된 출력 장치의 색 범위 설정에 맞게 적절한 HDMI 색상 공간을 선택합니다.</p> <ul style="list-style-type: none"> <li>» 자동: 프로젝터가 입력 신호의 HDMI 범위를 자동으로 감지하도록 설정합니다.</li> <li>» 고급: HDMI 색 범위를 0 – 255로 설정합니다.</li> <li>» 보통: HDMI 색 범위를 16 – 235로 설정합니다.</li> </ul>

메뉴 옵션	설명					
LAN제어 설정	<p><u>LAN설정</u></p> <ul style="list-style-type: none"> <li>» DHCP커짐: DHCP 환경에 있고, 프로젝터IP주소, 서브넷 마스크, 기본 게이트웨이, DNS서버 설정이 자동으로 검색되는 경우 이것을 선택합니다.</li> <li>» 정적 IP: 비-DHCP 환경에 있고 아래 설정을 조정할 경우 이것을 선택합니다.</li> </ul> <table border="1" data-bbox="502 474 1469 685"> <tr> <td>프로젝터IP주소</td> <td rowspan="4">LAN설정이 정적 IP에 설정되어 있을 때만 사용할 수 있습니다. /을 사용하여 열을 선택하고 /을 사용하여 값을 조정합니다.</td> </tr> <tr> <td>서브넷 마스크</td> </tr> <tr> <td>기본 게이트웨이</td> </tr> <tr> <td>DNS서버</td> </tr> </table> <p><u>대기LAN제어</u> 프로젝터가 대기 모드에서 네트워크 기능을 제공할 수 있게 합니다.</p> <p><u>적용</u> 설정을 활성화합니다.</p>	프로젝터IP주소	LAN설정이 정적 IP에 설정되어 있을 때만 사용할 수 있습니다. /을 사용하여 열을 선택하고 /을 사용하여 값을 조정합니다.	서브넷 마스크	기본 게이트웨이	DNS서버
프로젝터IP주소	LAN설정이 정적 IP에 설정되어 있을 때만 사용할 수 있습니다. /을 사용하여 열을 선택하고 /을 사용하여 값을 조정합니다.					
서브넷 마스크						
기본 게이트웨이						
DNS서버						
광원 설정	<p><u>광원 모드</u></p> <ul style="list-style-type: none"> <li>» 보통: 완전한 램프 밝기를 제공합니다.</li> <li>» Eco: 램프 전력 소비를 30% 줄이고 밝기를 낮춰서 램프 수명을 연장하고 팬 소음을 줄입니다.</li> <li>» Dynamic Eco: 콘텐츠 밝기 레벨에 따라 램프 전력 소비를 최대 30% 절감합니다.</li> <li>» 슈퍼에코: 램프 전력 소비를 70% 줄이고 밝기를 낮춰서 램프 수명을 연장하고 팬 소음을 줄입니다.</li> </ul> <p><u>광원 시간 재설정</u> 새 램프를 설치한 후 램프 타이머를 재설정하십시오. 램프를 바꿀 때 자격을 갖춘 서비스 담당자에게 문의하십시오.</p> <p><u>광원 시간 정보</u></p> <ul style="list-style-type: none"> <li>» 광원 사용 시간: 램프를 사용한 시간을 확인할 수 있습니다.</li> <li>» 등가 광원 시간: 총 램프 수명을 표시합니다. 등가 광원 시간 계산 방법은 다음과 같습니다: 총(등가) 광원 시간 = 3.33 x (보통 모드에서 사용한 시간) + 2 x (Eco 모드에서 사용한 시간) + 1.33 x (Dynamic Eco 모드에서 사용한 시간) + 1 x (슈퍼에코 모드에서 사용한 시간)</li> </ul>					

메뉴 옵션	설명
광원 설정	<p><b>광원 교체 타이밍</b>  <b>광원 표시등</b>이 켜지면 새 램프로 교체하거나 대리점에 문의하십시오 .</p> <p><b>주의 :</b> 램프를 너무 오래 사용하면 프로젝터가 고장나거나 드문 경우지만 폭발 사고까지 일어날 수 있습니다 .</p> <p><b>광원 교체</b>  프로젝터를 끄고 전원 콘센트에서 분리한 다음 자격을 갖춘 서비스 담당자에게 램프 교체를 문의하십시오 .</p>
자막	<p><b>자막 사용</b>  선택한 입력 신호에 자막이 있는 경우 기능을 활성화합니다.</p> <p><b>참고:</b></p> <ul style="list-style-type: none"> <li>• 자막: 자막이 있는 TV 프로그램 및 비디오의 대화, 나레이션, 사운드 효과를 스크린에 표시합니다(일반적으로 TV 목록에 "CC"로 표시됨).</li> <li>• 이 기능은 컴포지트 비디오 입력 신호를 선택하고 시스템 형식이 NTSC인 경우에만 사용할 수 있습니다.</li> </ul> <p><b>캡션 버전</b>  자막을 보려면 참조1, 참조2, 참조3 또는 참조4를 선택하십시오. 참조1은 사용자가 속한 지역의 기본 언어로 자막을 표시합니다.</p>
설정 초기화	<p>모든 설정을 초기값으로 되돌릴 수 있습니다. 설정 초기화 사용 시, 원래 값을 유지하는 설정: 키스톤 보정, 줌, USB A전원, 언어, 프로젝터 위치, LAN설정, 높게 모드, 보안 설정, 리모컨 코드, 제어 방법 및 전송 속도.</p>

# 시스템 메뉴

1. **Menu** 버튼을 눌러 OSD 메뉴를 엽니다.
2. ◀/▶를 눌러 **시스템** 메뉴를 선택합니다. 그런 다음 **Enter** 키를 누르거나 ▲/▼를 사용하여 **시스템** 메뉴에 액세스합니다.



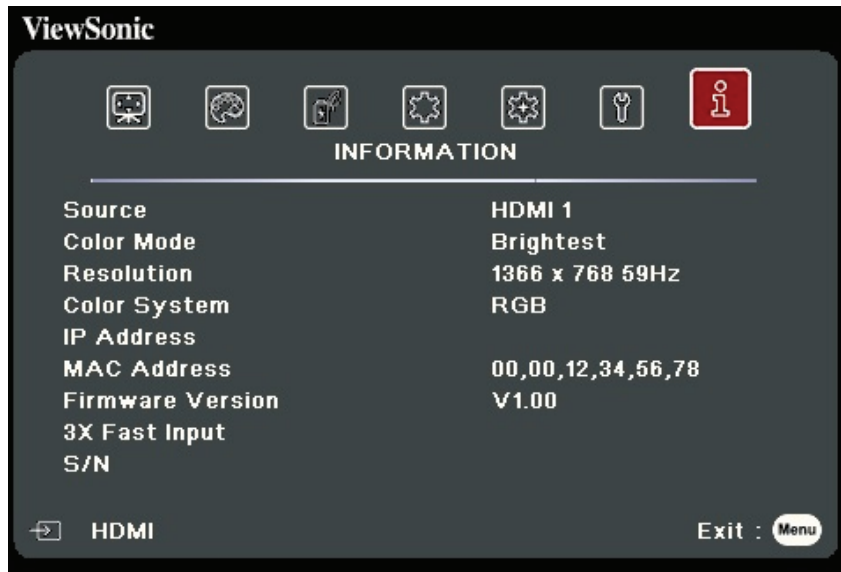
3. ▲/▼를 눌러 메뉴 옵션을 선택합니다. 그런 다음 **Enter** 키를 눌러 하위 메뉴를 표시하거나 ◀/▶를 눌러 설정을 조정 및 선택합니다.

**참고:** 일부 하위 메뉴 옵션에는 다른 하위 메뉴가 있을 수 있습니다. 각각의 하위 메뉴를 확인하려면 **Enter** 키를 누르십시오. ▲/▼ 또는 ◀/▶를 사용하여 설정을 조정 및 선택할 수 있습니다.

메뉴 옵션	설명
언어	OSD 메뉴를 표시할 언어를 설정할 수 있습니다.
프로젝터 위치	프로젝터에 적합한 위치를 선택합니다.
메뉴 설정	<p><u>메뉴 표시 시간</u> 마지막 작동 후에 OSD 메뉴를 활성 상태로 유지할 시간을 설정합니다.</p> <p><u>메뉴 위치</u> OSD 메뉴의 위치를 설정합니다.</p>
높게 모드	<p>해수면 기준으로 높이가 1,500~3,000 m 사이이거나 온도가 5~25°C인 환경에서는 높게 모드를 사용하는 것이 좋습니다.</p> <p><b>참고:</b></p> <ul style="list-style-type: none"> <li>• 높이가 0~1,499m 사이이고 온도가 5~35°C인 경우 높게 모드를 사용하지 마십시오. 프로젝터가 과열될 수 있습니다.</li> <li>• "높게 모드"를 사용하면 냉각 및 성능을 향상시키기 위해 팬 속도가 증가하므로 작동 소음이 발생할 수 있습니다.</li> </ul>
빠른 자동 검색	프로젝터가 자동으로 신호를 검색하도록 합니다.
보안 설정	22페이지와 "암호 기능 사용" 을 참조하십시오.
제어판 키 잠금	프로젝터의 제어 키를 잠급니다.
리모컨 코드	<p>이 프로젝터의 리모컨 코드를 설정합니다(1~8 사이). 인접한 여러 프로젝터가 동시에 작동하는 경우 코드를 전환하면 다른 리모컨의 간섭을 방지할 수 있습니다. 리모컨을 설정한 뒤에 리모컨이 이 프로젝터를 제어할 수 있도록 동일한 ID로 전환하십시오.</p> <p>리모컨 코드를 전환하려면 <b>ID set</b> 및 리모컨 코드에 해당하는 숫자 버튼을 함께 5초 이상 누르십시오. 초기 코드는 1로 설정되어 있습니다. 이 코드를 8로 바꾸면 리모컨으로 모든 프로젝터를 제어할 수 있습니다.</p> <p><b>참고:</b> 프로젝터와 리모컨에 다른 코드가 설정되어 있으면 리모컨에서 응답하지 않습니다. 그러한 상황이 발생할 때, 리모컨에 대한 코드를 전환하도록 알리는 메시지가 표시됩니다.</p>
제어 방법	원하는 제어 포트를 RS-232 포트 또는 USB 포트를 통해 선택할 수 있습니다. USB 선택 시, USB A전원이 꺼짐으로 자동 전환됩니다.
전송 속도	컴퓨터와 동일한 전송 속도를 선택하여 알맞은 RS-232 케이블을 사용하여 프로젝터에 연결하고 RS-232 명령으로 프로젝터를 제어할 수 있도록 합니다.

# 정보 메뉴

1. Menu 버튼을 눌러 OSD 메뉴를 엽니다.
2. ◀/▶를 눌러 정보 메뉴를 선택하고 해당 내용을 표시합니다.



메뉴 옵션	설명
영상 소스	현재 입력 소스를 표시합니다.
색상 모드	이미지 메뉴에서 선택한 모드를 표시합니다.
해상도	영상 소스의 원시 해상도를 확인할 수 있습니다.
색상 시스템	입력 시스템 형식.
IP주소	프로젝터의 IP 주소를 표시합니다.
MAC주소	프로젝터의 MAC 주소를 표시합니다.
펌웨어 버전	현재 펌웨어 버전이 표시됩니다.
3X Fast Input	기능이 활성화되었는지 여부를 표시합니다.
S/N	이 프로젝트의 일련 번호를 표시합니다.

# 부록

## 사양

항목	범주	PA504W
프로젝터	유형	DLP 램프
	디스플레이 크기	30" ~ 300"
	스로우 비율	1.21~1.57 (87"±3%@2.26m)
	렌즈	1.3x±2% 광학 줌
	램프 유형	UHP 200W 0.8 E20.7i
	디스플레이 시스템	1-CHIP DMD
입력 신호	VGA	$f_h$ : 15K~102KHz, $f_v$ :48~120Hz, 픽셀 속도: 170MHz
	HDMI	$f_h$ : 15K~102KHz, $f_v$ :23~120Hz, 픽셀 속도: 170MHz
해상도	기본	1280 x 800
전원 어댑터 <sup>1</sup>	입력 전압	AC 100-240V, 50/60 Hz(자동 전환)
작동 조건	온도	0°C ~ 40°C (32°F ~ 104°F)
	습도	0%~90%(비응축)
	고도	0~1,499 m(5°C~35°C 기준) 1,500~3,000 m(5°C~25°C 기준)
보관 조건	온도	-20°C~60°C(비응축)
	습도	0%~90%(비응축)
	고도	0~1,219 m(-20°C~30°C 기준)
크기	물리적 크기 (너비 x 높이 x 깊이)	294 x 110 x 218 mm (11.6" x 4.3" x 8.6")
무게	물리적	2.3 kg (5.1 lbs)
절전 모드	켜짐 <sup>2</sup>	255W (일반)
	꺼짐	< 0.5W(대기)

<sup>1</sup>ViewSonic® 또는 인증된 출처의 전원 어댑터만 사용하십시오.

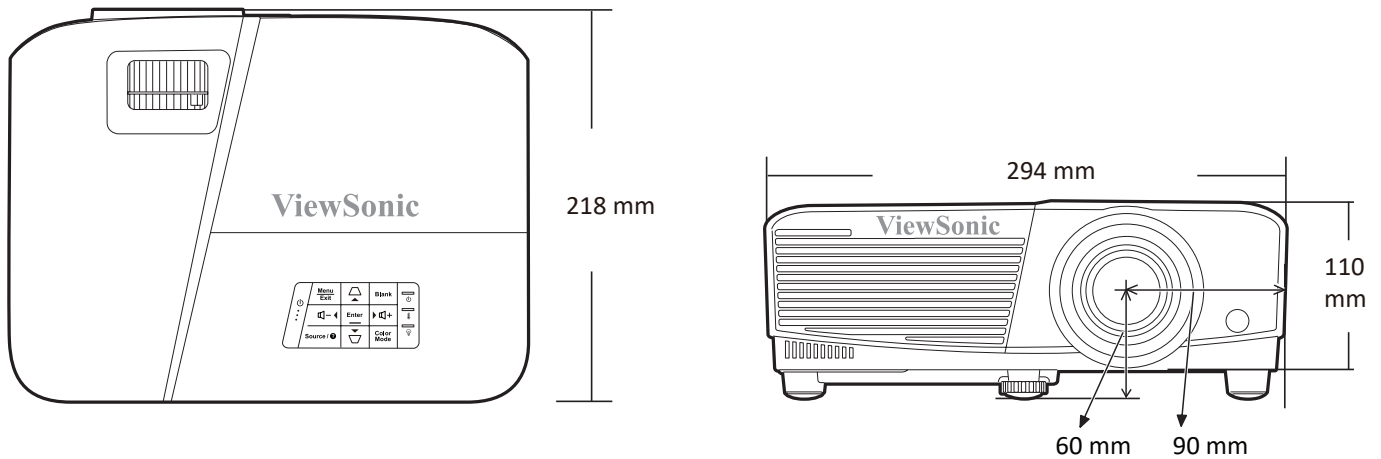
<sup>2</sup> 테스트 조건은 EETC 표준을 준수합니다.



HDMI, HDMI High-Definition Multimedia Interface(고화질 멀티미디어 인터페이스), HDMI 트레이드 드레스 및 HDMI 로고라는 용어는 HDMI Licensing Administrator, Inc. 의 상표 또는 등록 상표입니다.

## 프로젝터 치수

294 mm(너비) x 110 mm(높이) x 218 mm(깊이)



## 타이밍 도표

### 아날로그 RGB

해상도	모드	새로 고침 속도 (Hz)	수평 주파수 (kHz)	클럭 (MHz)	3D 동기화		
					프레임 순차	위 아래	나란히
720 x 400	720 x 400_70	70.087	31.469	28.3221			
640 x 480	VGA_60	59.94	31.469	25.175	지원됨	지원됨	지원됨
	VGA_72	72.809	37.861	31.5			
	VGA_75	75	37.5	31.5			
	VGA_85	85.008	43.269	36			
800 x 600	SVGA_60	60.317	37.879	40	지원됨	지원됨	지원됨
	SVGA_72	72.188	48.077	50			
	SVGA_75	75	46.875	49.5			
	SVGA_85	85.061	53.674	56.25			
	SVGA_120(Reduce Blanking)	119.854	77.425	83	지원됨		
1024 x 768	XGA_60	60.004	48.363	65	지원됨	지원됨	지원됨
	XGA_70	70.069	56.476	75			
	XGA_75	75.029	60.023	78.75			
	XGA_85	84.997	68.667	94.5			
	XGA_120(Reduce Blanking)	119.989	97.551	115.5	지원됨		
1152 x 864	1152 x 864_75	75	67.5	108			
1024 x 576	NB 타이밍	60	35.82	46.966			
1024 x 600	NB 타이밍	64.995	41.467	51.419			
1280 x 720	1280 x 720_60	60	45	74.25	지원됨	지원됨	지원됨



해상도	모드	새로 고침 속도 (Hz)	수평 주파수 (kHz)	클록 (MHz)	3D 동기화		
					프레임 순차	위 아래	나란히
1280 x 768	1280 x 768_60	59.87	47.776	79.5	지원됨	지원됨	지원됨
1280 x 800	WXGA_60	59.81	49.702	83.5	지원됨	지원됨	지원됨
	WXGA_75	74.934	62.795	106.5			
	WXGA_85	84.88	71.554	122.5			
	WXGA_120(Reduce Blanking)	119.909	101.563	146.25	지원됨		
1280 x 1024	SXGA_60	60.02	63.981	108		지원됨	지원됨
	SXGA_75	75.025	79.976	135			
	SXGA_85	85.024	91.146	157.5			
1280 x 960	1280 x 960_60	60	60	108		지원됨	지원됨
	1280 x 960_85	85.002	85.938	148.5			
1360 x 768	1360 x 768_60	60.015	47.712	85.5		지원됨	지원됨
1440 x 900	WXGA+_60	59.887	55.935	106.5		지원됨	지원됨
1400 x 1050	SXGA+_60	59.978	65.317	121.75		지원됨	지원됨
1600 x 1200	UXGA	60	75	162		지원됨	지원됨
1680 x 1050	1680 x 1050_60	59.954	65.29	146.25		지원됨	지원됨
640 x 480@67Hz	MAC13	66.667	35	30.24			
832 x 624@75Hz	MAC16	74.546	49.722	57.28			
1024 x 768@75Hz	MAC19	74.93	60.241	80			
1152 x 870@75Hz	MAC21	75.06	68.68	100			
1920 x 1080(VESA)	1920 x 1080_60	60	67.5	148.5			

## HDMI(PC)

해상도	모드	새로 고침 속도 (Hz)	수평 주파수 (kHz)	클럭 (MHz)	3D 동기화		
					프레임 순차	위 아래	나란히
640 x 480	VGA_60	59.94	31.469	25.175	지원됨	지원됨	지원됨
	VGA_72	72.809	37.861	31.5			
	VGA_75	75	37.5	31.5			
	VGA_85	85.008	43.269	36			
720 x 400	720 x 400_70	70.087	31.469	28.3221			
800 x 600	SVGA_60	60.317	37.879	40	지원됨	지원됨	지원됨
	SVGA_72	72.188	48.077	50			
	SVGA_75	75	46.875	49.5			
	SVGA_85	85.061	53.674	56.25			
	SVGA_120(Reduce Blanking)	119.854	77.425	83	지원됨		
1024 x 768	XGA_60	60.004	48.363	65	지원됨	지원됨	지원됨
	XGA_70	70.069	56.476	75			
	XGA_75	75.029	60.023	78.75			
	XGA_85	84.997	68.667	94.5			
	XGA_120(Reduce Blanking)	119.989	97.551	115.5	지원됨		
1152 x 864	1152 x 864_75	75	67.5	108			
1024 x 576	NB 타이밍	60	35.82	46.966			
1024 x 600	NB 타이밍	64.995	41.467	51.419			
1280 x 720	1280 x 720_60	60	45	74.25	지원됨	지원됨	지원됨
1280 x 768	1280 x 768_60	59.87	47.776	79.5	지원됨	지원됨	지원됨
1280 x 800	WXGA_60	59.81	49.702	83.5	지원됨	지원됨	지원됨
	WXGA_75	74.934	62.795	106.5			
	WXGA_85	84.88	71.554	122.5			
	WXGA_120(Reduce Blanking)	119.909	101.563	146.25	지원됨		
1280 x 1024	SXGA_60	60.02	63.981	108		지원됨	지원됨
	SXGA_75	75.025	79.976	135			
	SXGA_85	85.024	91.146	157.5			
1280 x 960	1280 x 960_60	60	60	108		지원됨	지원됨
	1280 x 960_85	85.002	85.938	148.5			
1360 x 768	1360 x 768_60	60.015	47.712	85.5		지원됨	지원됨
1440 x 900	WXGA+_60	59.887	55.935	106.5		지원됨	지원됨
1400 x 1050	SXGA+_60	59.978	65.317	121.75		지원됨	지원됨
1600 x 1200	UXGA	60	75	162		지원됨	지원됨

해상도	모드	새로 고침 속도 (Hz)	수평 주파수 (kHz)	클록 (MHz)	3D 동기화		
					프레임 순차	위 아래	나란히
1680 x 1050	1680 x 1050_60	59.954	65.29	146.25		지원됨	지원됨
640 x 480@67Hz	MAC13	66.667	35	30.24			
832 x 624@75Hz	MAC16	74.546	49.722	57.28			
1024 x 768@75Hz	MAC19	74.93	60.241	80			
1152 x 870@75Hz	MAC21	75.06	68.68	100			
1920 x 1080(VESA)	1920 x 1080_60	60	67.5	148.5			

## HDMI(비디오)

비디오 모드	해상도	수평 주파수 (KHz)	수직 주파수 (Hz)	도트 클록 주파수 (MHz)	3D 동기화			
					프레임 순차	프레임 패킹	위 아래	나란히
480i	720(1440) x 480	15.73	59.94	27	지원됨			
480p	720 x 480	31.47	59.94	27	지원됨		지원됨	지원됨
576i	720(1440) x 576	15.63	50	27	지원됨			
576p	720 x 576	31.25	50	27	지원됨		지원됨	지원됨
720/50p	1280 x 720	37.5	50	74.25		지원됨	지원됨	
720/60p	1280 x 720	45	60	74.25		지원됨	지원됨	
1080/50i	1920 x 1080	28.13	50	74.25				지원됨
1080/60i	1920 x 1080	33.75	60	74.25				지원됨
1080/24P	1920 x 1080	27	24	74.25		지원됨	지원됨	
1080/50P	1920 x 1080	56.25	50	148.5			지원됨	지원됨
1080/60P	1920 x 1080	67.5	60	148.5			지원됨	지원됨

## Video

비디오 모드	수평 주파수 (KHz)	수직 주파수 (Hz)	서브 캐리어 주파수 (MHz)	3D 동기화
				프레임 순차
NTSC	15.73	60	3.58	지원됨
PAL	15.63	50	4.43	지원됨
SECAM	15.63	50	4.25 또는 4.41	지원됨
PAL-M	15.73	60	3.58	지원됨
PAL-N	15.63	50	3.58	지원됨
PAL-60	15.73	60	4.43	지원됨
NTSC4.43	15.73	60	4.43	지원됨

# 문제 해결

## 일반적인 문제

이 섹션은 프로젝터 사용 중에 발생할 수 있는 일반적인 몇 가지 문제에 대해 설명합니다.

문제	해결 방법
프로젝터가 켜지지 않음	<ul style="list-style-type: none"><li>전원 코드가 프로젝터와 전원 콘센트에 제대로 연결되어 있어야 합니다.</li><li>냉각 작업이 완료되지 않은 경우 완료될 때까지 기다린 다음 프로젝트를 다시 켜시기 바랍니다.</li><li>위의 과정을 거친 뒤에도 작동하지 않으면 다른 전원 콘센트를 사용하거나 동일한 전원 콘센트에서 다른 전자 장치를 사용해보십시오.</li></ul>
화면이 표시되지 않음	<ul style="list-style-type: none"><li>비디오 입력 케이블이 제대로 연결되어 켜져 있는지 확인하십시오.</li><li>입력 소스가 자동으로 선택되지 않은 경우 프로젝터나 리모컨에서 <b>Source</b> 키에서 올바른 소스를 선택하십시오.</li></ul>
이미지가 흐림	<ul style="list-style-type: none"><li><b>초점 조정기</b>를 조정하면 영사 렌즈를 초점을 맞추는데 도움이 됩니다.</li><li>프로젝터와 스크린이 올바르게 정렬되어야 합니다. 필요한 경우, 영사각, 방향, 프로젝터 높이를 조정하십시오.</li></ul>
리모컨이 작동하지 않습니다	<ul style="list-style-type: none"><li>리모컨과 프로젝터 사이에 장애물이 없고 서로 8 m (26 ft) 이내에 있어야 합니다.</li><li>배터리 전력이 소모되었을 수 있습니다. 확인한 뒤 필요한 경우 교체하십시오.</li></ul>

## LED 표시등

표시등			상태 및 설명
			
<b>전원</b>			
녹색 깜박임	꺼짐	꺼짐	대기 모드입니다
녹색	꺼짐	꺼짐	전원이 켜지고 있습니다
녹색	꺼짐	꺼짐	정상 작동
녹색 깜박임	꺼짐	꺼짐	정상적인 전원 끄기 냉각
빨강	꺼짐	꺼짐	다운로드
녹색	녹색	녹색	번인 꺼짐
<b>램프</b>			
녹색 깜박임	꺼짐	빨강	첫 번째 광원 오류 냉각
꺼짐	꺼짐	빨강	정상 작동 시 광원 오류
녹색	꺼짐	빨강	색상 휠 시작 오류
<b>가열/냉각</b>			
꺼짐	빨강	꺼짐	팬 1 오류(실제 팬 속도가 바람직한 속도를 초과합니다).
꺼짐	빨강	빨강	팬 2 오류(실제 팬 속도가 바람직한 속도를 초과합니다).
꺼짐	빨강	녹색	팬 3 오류(실제 팬 속도가 바람직한 속도를 초과합니다).
꺼짐	빨강	주황	팬 4 오류(실제 팬 속도가 바람직한 속도를 초과합니다).
빨강 깜박임	빨강	꺼짐	팬 5 오류(실제 팬 속도가 바람직한 속도를 초과합니다).
빨강 깜박임	빨강 깜박임	꺼짐	팬 6 오류(실제 팬 속도가 바람직한 속도를 초과합니다).
빨강	빨강	빨강	온도 센서 1 열림 오류(원격 다이오드가 열린-회로 조건입니다).
빨강	빨강	녹색	온도 센서 2 열림 오류(원격 다이오드가 열린-회로 조건입니다).
녹색	빨강	빨강	온도 센서 1 쇼트 오류(원격 다이오드가 열린-회로 조건입니다).
꺼짐	빨강	녹색	온도 센서 2 쇼트 오류(원격 다이오드가 열린-회로 조건입니다).
주황	빨강	빨강	온도 1 오류(제한 온도 초과).
주황	빨강	녹색	온도 2 오류(제한 온도 초과).
꺼짐	녹색	빨강	팬 IC #1 I2C 연결 오류.

# 유지 보수

## 일반 예방 조치

- 프로젝터를 끄고 전원 콘센트에서 전원 케이블을 분리하십시오.
- 프로젝터의 부품을 제거하지 마십시오. 프로젝터 부품 중 교체할 것이 있으면 ViewSonic® 또는 대리점에 문의하십시오.
- 케이스에 직접 액체를 분사하거나 쏟지 마십시오.
- 프로젝터를 조심스럽게 다루십시오. 어두운 색상의 프로젝터가 굵으면 밝은 색상의 프로젝터보다 더 선명하게 표시될 수 있습니다.

## 렌즈 청소하기

- 압축 공기 청소기로 먼지를 제거하십시오.
- 렌즈가 여전히 지저분하다면 렌즈 세척 전용 종이로 닦아내거나 부드러운 천에 렌즈 세척제를 묻혀 표면을 살짝 닦아내십시오.

**주의:** 연마재로 렌즈를 문지르지 마십시오.

## 본체 청소

- 보푸라기가 없는 부드럽고 마른 천으로만 먼지나 때를 제거하십시오.
- 여전히 지저분하다면 소량의 무암모니아, 무알코올 기반 중성 세제를 보푸라기 없는 부드러운 천에 묻혀 표면을 닦으십시오.

**주의:** 왁스, 알코올, 벤젠, 희석제, 기타 화학 세제 등은 사용하지 마십시오.

## 프로젝터 보관하기

프로젝터를 장기간 보관해야 하는 경우에는 다음 지침을 따르십시오.

- 보관 장소의 온도와 습도가 권장 범위에 있는지 확인하십시오.
- 조정기 받침대를 집어 넣으십시오.
- 리모컨에서 배터리를 빼내십시오.
- 프로젝터를 원래 포장 상자나 유사한 상자에 넣으십시오.

## 책임 거부

- ViewSonic®은 렌즈나 케이스에 암모니아 또는 알코올 포함 세정제를 사용하지 않도록 권장합니다. 일부 화학 세정제는 프로젝터의 렌즈 및/또는 본체를 손상시킬 수 있는 것으로 보고되었습니다.
- ViewSonic®은 암모니아 또는 알코올 포함 세정제 사용으로 인한 손상은 책임을 지지 않습니다.

# 규정 및 서비스 정보

## 규정 준수 정보

이 섹션은 규정에 관한 모든 관련 요건과 문구를 다룹니다. 확인된 해당 적용은 장치의 상표 레이블 및 관련 표시를 참조해야 합니다.

### FCC 적합성 선언

본 장비는 FCC 규정 제 15조에 부합하며, 다음 두 가지 조건 하에서 작동합니다. (1) 본 장치는 유해한 간섭을 일으키지 않으며, (2) 원하지 않는 작동을 유발할 수 있는 간섭을 포함하여 수신된 모든 간섭을 수용해야 합니다. 본 장비는 FCC 규정, 제 15조에 따른 Class B 디지털 기기 기준에 부합되는 것으로 판정되었습니다.

이 제한 규정은 주거 지역에서 사용할 경우 발생할 수 있는 유해한 간섭을 방지하기 위해 제정되었습니다. 본 장비는 무선 주파 에너지를 생성, 이용, 방출할 수 있으며, 본 지침에 따라 설치 및 이용되지 않을 경우 무선 통신에 유해한 간섭을 유발할 수 있습니다. 그러나 간섭이 발생하지 않는 환경이 있다고는 보장할 수 없습니다. 본 장비를 켜거나 꺼보고 라디오 또는 텔레비전 수신에 유해한 간섭을 일으킨다는 것이 확인되면, 다음에서 적합한 방법을 사용하여 간섭을 교정하십시오.

- 수신 안테나 방향이나 설치 위치를 바꾸십시오.
- 장비와 수신기 사이 간격을 늘리십시오.
- 수신기가 연결된 회선의 콘센트 대신 다른 콘센트에 연결하십시오.
- 해당 제품 판매업체 또는 숙련된 라디오/TV 기술자에 문의하십시오.


**경고:** 규정 준수 담당자에 의해 명시적으로 승인되지 않은 변경 또는 수정을 하는 경우 장비 작동 권한이 무효화될 수 있다는 점에 유의하십시오.

### 캐나다 산업성 선언

This Class B digital apparatus complies with Canadian ICES-003.

Cet appareil numérique de classe B est conforme à la norme NMB-003 du Canada.  
CAN ICES-003(B) / NMB-003(B)

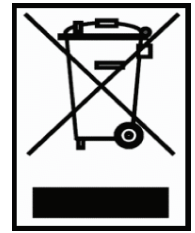
### CE 적합성 선언(유럽 국가의 경우)

 본 장치는 EMC 지침 2014/30/EU 및 저전압 지침 2014/35/EU를 준수합니다.

다음 정보는 EU 회원국에만 해당합니다.

오른쪽에 표시된 마크는

WEEE(폐전기전자제품)에 관한 Directive 2012/19/EU를 준수한 것으로, 이 마크가 붙은 기기는 분류되지 않은 일반 쓰레기로 폐기해서는 안 되며 지역 법규에 따라 회수 및 수거되어야 합니다.



### RoHS2 적합성 선언

본 제품은 유럽 의회 및 이사회에 의해 발효된 전기 전자 제품에 대한 유해 물질 사용 제한 지침(RoHS2 Directive) Directive 2011/65/EU를 준수하여 설계 및 제조되었으며 유럽 기술 채택 위원회(TAC)가 확정된 최대 농도 값을 준수합니다.

물질	최대 농도 권고치	실제 농도
카드뮴(Cd)	0.01%	< 0.01%
납(Pb)	0.1%	< 0.1%
수은(Hg)	0.1%	< 0.1%
6가 크롬(Cr6+)	0.1%	< 0.1%
폴리브롬화 비페닐(PBB)	0.1%	< 0.1%
폴리브롬화 다이페닐에테르(PBDE)	0.1%	< 0.1%
비스(2-에틸헥실) 프탈레이트(DEHP)	0.1%	< 0.1%
벤질부틸프탈레이트(BBP)	0.1%	< 0.1%
프탈산디부틸(DBP)	0.1%	< 0.1%
다이아이소부틸프탈산(DIBP)	0.1%	< 0.1%

위에서 언급한 제품의 일부 구성 요소는 아래의 내용과 같이 RoHS2 지침의 부속 문서 III에 따라 면제됩니다.

- 특수 목적용 냉음극관(CCFL) 및 외부전극형광램프(EEFL)의 램프당 수은 기준은 다음을 초과할 수 없음:
  - » 짧은 길이(500mm) 램프당 최대 3.5 mg.
  - » 중간 길이(> 500mm 및 1,500mm): 램프당 최대 5 mg.
  - » 긴 길이(> 1,500mm): 램프당 최대 13 mg.
- 음극선관 유리 내의 납.
- 형광 튜브 내의 납은 질량 백분율이 0.2%를 초과해서는 안 됩니다.
- 합금 요소로서 알루미늄 내의 납은 질량 백분율로 최대 0.4%를 함유할 수 있습니다.
- 구리 합금에서 질량 백분율로 최대 4%의 납을 함유할 수 있습니다.
- 고온에서 용융하는 땀납에 함유된 납(즉, 질량 백분율로 85% 이상의 납이 함유된 납 기저 합금).
- 축전기의 유전체 세라믹 외의 유리 또는 세라믹에 납을 함유하고 있는 전기 및 전자 부품(압전 소자, 또는 유리나 세라믹 복합재료).



## 인도 유해물질 제한

인도의 유해물질 제한 지침입니다. 본 제품은 "인도 전자폐기물규칙(India E-waste Rule 2011)"을 준수하며, 부칙 2에 명시된 면제를 제외하고 카드뮴의 중량 0.1% 및 0.01%를 초과하는 농도로 납, 수은, 육각 크롬, 폴리브롬화 비페닐 또는 폴리브롬화 디페닐에테르를 사용할 수 없습니다.

## 제품 수명 종료 시 제품 폐기

ViewSonic®은 환경을 중시하며 환경 보호를 고려한 작업과 생활을 위해 전념합니다. Smarter, Greener Computing(스마터, 그리너 컴퓨팅)에 참여해주셔서 감사합니다. 자세한 내용은 ViewSonic® 웹사이트를 참조하십시오.

## 미국 및 캐나다:

<https://www.viewsonic.com/us/go-green-with-viewsonic>

## 유럽:

<https://www.viewsonic.com/eu/go-green-with-viewsonic>

EU 사용자일 경우 이 제품과 관련하여 안전/사고 문제 발생하면 당사에 문의해 주시기 바랍니다.

ViewSonic Europe Limited  
(유럽 유한회사)



Haaksbergweg 75  
1101 BR Amsterdam  
Netherlands



+31 (0) 650608655



[EPREL@viewsoniceurope.com](mailto:EPREL@viewsoniceurope.com)



<https://www.viewsonic.com/eu/>

## 저작권 정보

Copyright© ViewSonic® Corporation, 2024. All rights reserved.

Microsoft, Windows 및 Windows 로고는 미국 및 그 외 국가에서 Microsoft Corporation의 등록 상표입니다.

ViewSonic® 및 세 마리의 새 로고는 ViewSonic® Corporation의 등록 상표입니다.

VESA는 Video Electronics Standards Association의 등록 상표입니다. DPMS 및 DDC는 VESA의 등록 상표입니다.

**책임 거부:** ViewSonic® Corporation은 여기에 포함된 기술적 오류나 편집상의 오류 또는 누락에 대해 책임을 지지 않습니다; 본 설명서 또는 본 제품의 성능이나 사용에서 야기된 우발적, 필연적 손해에 대해 책임이 없습니다.

제품의 끊임없는 개선을 위해 ViewSonic® Corporation은 사전 통보 없이 제품 사양을 변경할 수 있는 권리를 보유하고 있습니다. 본 설명서의 내용은 사전 통보 없이 변경될 수 있습니다.

ViewSonic® Corporation의 사전 서면 허가 없이는 어떤 용도로도 본 설명서의 일부분을 임의의 수단을 통해 복사, 복제, 배포할 수 없습니다.

## 고객 서비스

기술 지원 또는 제품 서비스는 아래 표를 참조하거나 대리점에 문의하십시오.

**참고:** 이 경우, 제품의 일련 번호가 필요합니다.

국가/지역	웹사이트	국가/지역	웹사이트
<b>아시아 태평양 및 아프리카</b>			
오스트레일리아	<a href="http://www.viewsonic.com/au/">www.viewsonic.com/au/</a>	방글라데시	<a href="http://www.viewsonic.com/bd/">www.viewsonic.com/bd/</a>
中国 (중국)	<a href="http://www.viewsonic.com.cn">www.viewsonic.com.cn</a>	香港 (繁體中文)	<a href="http://www.viewsonic.com/hk/">www.viewsonic.com/hk/</a>
홍콩(영문)	<a href="http://www.viewsonic.com/hk-en/">www.viewsonic.com/hk-en/</a>	인도	<a href="http://www.viewsonic.com/in/">www.viewsonic.com/in/</a>
Indonesia	<a href="http://www.viewsonic.com/id/">www.viewsonic.com/id/</a>	이스라엘	<a href="http://www.viewsonic.com/il/">www.viewsonic.com/il/</a>
日本 (일본)	<a href="http://www.viewsonic.com/jp/">www.viewsonic.com/jp/</a>	대한민국	<a href="http://www.viewsonic.com/kr/">www.viewsonic.com/kr/</a>
말레이시아	<a href="http://www.viewsonic.com/my/">www.viewsonic.com/my/</a>	중동	<a href="http://www.viewsonic.com/me/">www.viewsonic.com/me/</a>
미얀마	<a href="http://www.viewsonic.com/mm/">www.viewsonic.com/mm/</a>	네팔	<a href="http://www.viewsonic.com/np/">www.viewsonic.com/np/</a>
뉴질랜드	<a href="http://www.viewsonic.com/nz/">www.viewsonic.com/nz/</a>	파키스탄	<a href="http://www.viewsonic.com/pk/">www.viewsonic.com/pk/</a>
필리핀	<a href="http://www.viewsonic.com/ph/">www.viewsonic.com/ph/</a>	싱가포르	<a href="http://www.viewsonic.com/sg/">www.viewsonic.com/sg/</a>
臺灣 (대만)	<a href="http://www.viewsonic.com/tw/">www.viewsonic.com/tw/</a>	ประเทศไทย	<a href="http://www.viewsonic.com/th/">www.viewsonic.com/th/</a>
Việt Nam	<a href="http://www.viewsonic.com/vn/">www.viewsonic.com/vn/</a>	남아프리카 및 모리셔스	<a href="http://www.viewsonic.com/za/">www.viewsonic.com/za/</a>
<b>아메리카 대륙</b>			
미국	<a href="http://www.viewsonic.com/us">www.viewsonic.com/us</a>	캐나다	<a href="http://www.viewsonic.com/us">www.viewsonic.com/us</a>
라틴 아메리카	<a href="http://www.viewsonic.com/la">www.viewsonic.com/la</a>		
<b>유럽</b>			
유럽	<a href="http://www.viewsonic.com/eu/">www.viewsonic.com/eu/</a>	프랑스	<a href="http://www.viewsonic.com/fr/">www.viewsonic.com/fr/</a>
Deutschland	<a href="http://www.viewsonic.com/de/">www.viewsonic.com/de/</a>	Қазақстан	<a href="http://www.viewsonic.com/kz/">www.viewsonic.com/kz/</a>
Россия	<a href="http://www.viewsonic.com/ru/">www.viewsonic.com/ru/</a>	España	<a href="http://www.viewsonic.com/es/">www.viewsonic.com/es/</a>
Türkiye	<a href="http://www.viewsonic.com/tr/">www.viewsonic.com/tr/</a>	Україна	<a href="http://www.viewsonic.com/ua/">www.viewsonic.com/ua/</a>
영국	<a href="http://www.viewsonic.com/uk/">www.viewsonic.com/uk/</a>		

## 제한된 품질 보증

ViewSonic® 프로젝터

### 보증 범위:

ViewSonic은 제품 보증 기간 동안 자사 제품에 대해 소재나 제조기술에 결함이 없음을 보증합니다. 제품 보증 기간 동안 제품의 소재나 제조기술의 결함이 입증되면 ViewSonic은 자유 재량으로 해당 제품을 수리하거나 유사 제품으로 교환해드립니다. 교환 제품 또는 부품에는 재생 또는 중고 부품이 포함될 수 있습니다.

### 삼(3)년 제한 보증

북미와 남미에서는 아래에 명시된 보다 제한적인 일(1)년 보증 조건을 따름: 최초 소비자 구매일을 기준으로, 램프를 제외한 모든 부품에 대해서는 삼(3)년, 서비스 제공 삼(3)년 및 원래 램프에 대해 일(1)년 보증을 제공합니다. 기타 지역 또는 국가: 보증 정보는 가까운 판매점이나 ViewSonic 사무소에 문의하십시오.

### 일(1)년 제한 보증(대량 사용):

대량 사용 계약 하에서 프로젝터의 사용 시간이 일일 평균 십사(14)시간 이상인 경우, 북미 및 남미의 경우: 최초 소비자 구매일을 기준으로, 램프를 제외한 모든 부품에 대해서는 일(1)년, 서비스 제공 일(1)년 및 원래 램프에 대해 구십(90)일 보증을 제공합니다. 유럽: 최초 소비자 구매일을 기준으로, 램프를 제외한 모든 부품에 대해서는 일(1)년, 서비스 제공 일(1)년 및 원래 램프에 대해 구십(90)일 보증을 제공합니다.

기타 지역 또는 국가: 보증 정보는 가까운 판매점이나 ViewSonic 사무소에 문의하십시오.

램프 보증은 약관, 확인 및 승인을 조건으로 하며, 제조업체가 설치한 램프에만 적용됩니다. 별도로 구입한 모든 액세서리 램프는 90일 동안 보증됩니다.

### 보증 대상:

이 보증은 해당 제품의 첫 구입자에 대해서만 유효합니다.

### **보증 제외 대상:**

1. 일련 번호가 훼손, 변경 또는 제거된 제품.
2. 다음 원인으로 인해 발생한 손상, 오류, 기능 저하 또는 고장:
  - a. 사고, 오용, 부주의, 방치, 화재, 수해, 번개 또는 기타 자연 재해, 승인되지 않은 제품 개조 또는 제품에 포함된 설명서 미준수.
  - b. 제품 사양에 맞지 않는 작동.
  - c. 정상적인 사용 이외의 목적으로 제품을 작동하거나 정상 조건에서 사용하지 않는 경우.
  - d. ViewSonic에서 승인하지 않은 사람에 의한 수리 또는 수리 시도.
  - e. 운반시 발생한 제품 손상.
  - f. 제품의 제거 또는 설치.
  - g. 전력 불안정 또는 정전 등 제품에 가해진 외부적 원인.
  - h. ViewSonic 사양에 맞지 않는 공급품 또는 부품의 사용.
  - i. 통상적인 마모나 균열.
  - j. 제품 결함과 관계없는 기타 원인.
3. 제거, 설치, 설정 서비스 요금.

### **서비스 요청 방법:**

1. 보증에 의한 서비스 관련 정보는 ViewSonic 고객 지원에 문의하십시오("고객 지원" 페이지 참조). 제품의 일련 번호를 제공해야 합니다.
2. 보증에 의한 서비스를 받으려면 (a) 구입한 날짜가 적힌 판매 전표, (b) 구매자 이름, (c) 구매자 주소, (d) 문제에 대한 설명 및 (e) 제품의 일련 번호를 제공해야 합니다.
3. 승인된 ViewSonic 서비스 센터나 ViewSonic으로 제품을 가지고 가거나 원래의 포장 상자에 넣어 운송비를 선불하여 발송하십시오.
4. 추가 정보나 가장 가까운 ViewSonic 서비스 센터의 이름에 대해서는 ViewSonic에 문의하십시오.

### **묵시적 보증의 제한:**

특정 목적에 대한 상업성이나 적합성을 비롯하여 여기에 설명된 내용 이외의 사항에 대하여 명시적이거나 묵시적인 어떤 보증도 하지 않습니다.

### **손해 제외 대상:**

ViewSonic의 책임은 제품의 수리 또는 교환 비용으로 제한됩니다. ViewSonic은 다음에 대해 책임을 지지 않습니다.

1. 제품 결함으로 인한 다른 재산상의 손해, 사용의 불편함에 근거한 손해, 제품 가용성 손실, 시간 손실, 이익 손실, 사업 기회 손실, 신용 손실, 사업 관계 저축 또는 기타 상업상의 손실(이와 같은 손해 가능성에 대해 충고한 경우에도 그러함).
2. 부수적이든 결과적이든 또는 다른 경우이든 기타 모든 손해.
3. 제3자에 의한 고객에 대한 손해 배상 요구.

### **현지 법의 효력:**

본 품질 보증에 따라 사용자에게 특정 법적 권리가 부여되며 사용자는 현지 정부기관에 따라 다른 기타 권리를 가질 수도 있습니다. 묵시적 보증의 제한 및/또는 부수적 손해 또는 결과적 손해 제외를 허용하지 않는 일부 지역에서는 상기 제한 및 제외 대상이 적용되지 않을 수 있습니다.

### **미국 및 캐나다 이외 지역에서의 판매:**

미국 및 캐나다 이외의 지역에서 판매되는 ViewSonic 제품에 대한 보증 및 서비스에 대한 정보는 ViewSonic 또는 해당 지역 ViewSonic 대리점에 문의하여 주십시오.

중국(홍콩, 마카오, 대만 제외)에서 본 제품의 보증 기간은 유지 관리 보증 카드의 이용약관에 따릅니다.

유럽과 러시아의 사용자의 경우 제공된 보증의 자세한 내용은 [www.viewsoniceurope.com](http://www.viewsoniceurope.com)의 Support/Warranty Information에서 찾을 수 있습니다.

## 멕시코 제한 보증

ViewSonic® 프로젝터

### 보증 범위:

ViewSonic은 제품 보증 기간 동안 자사 제품에 대해 소재나 제조기술에 결함이 없음을 보증합니다. 제품 보증 기간 동안 제품의 소재나 제조기술의 결함이 입증되면 ViewSonic은 자유 재량으로 해당 제품을 수리하거나 유사 제품으로 교환해드립니다. 교환 제품 또는 부품에는 재생 또는 중고 부품 및 액세서리가 포함될 수 있습니다.

### 보증 유효 기간:

최초 소비자 구매일을 기준으로, 램프를 제외한 모든 부품에 대해서는 3년, 서비스 제공 3년 및 원래 램프에 대해 1년 보증을 제공합니다. 램프 보증은 약관, 확인 및 승인을 조건으로 하며, 제조업체가 설치한 램프에만 적용됩니다. 별도로 구입한 모든 액세서리 램프는 90일 동안 보증됩니다.

### 보증 대상:

이 보증은 해당 제품의 첫 구입자에 대해서만 유효합니다.

### 보증 제외 대상:

1. 일련 번호가 훼손, 변경 또는 제거된 제품.
2. 다음 원인으로 인해 발생한 손상, 기능 저하 또는 고장:
  - a. 사고, 오용, 부주의, 방치, 화재, 수해, 번개 또는 기타 자연 재해, 승인되지 않은 제품 개조, 승인되지 않은 수리 시도 또는 제품에 포함된 설명서 미준수.
  - b. 운반시 발생한 제품 손상.
  - c. 전력 불안정 또는 정전 등 제품에 가해진 외부적 원인.
  - d. ViewSonic 사양에 맞지 않는 공급품 또는 부품의 사용.
  - e. 통상적인 마모나 균열.
  - f. 제품 결함과 관계없는 기타 원인.
3. 어떤 제품이든 정지 이미지가 제품에 계속 보이는 경우는 일반적으로 "화면 번인"이라고 알려진 현상이 나타나기 때문입니다.
4. 제거, 설치, 보험, 설정 서비스 요금.

### 서비스 요청 방법:

보증에 의한 서비스 관련 정보는 ViewSonic 고객 지원에 문의하십시오(첨부된 고객 지원 페이지 참조). 제품의 일련 번호를 제공해야하므로 이후 사용을 위해 구입 시 아래 제공된 공간에 제품 정보를 기록해두십시오. 보증 서비스를 받으려면 구입 증빙 서류를 제출해야 합니다.

#### 사용자 기록

제품명: \_\_\_\_\_ 모델 번호: \_\_\_\_\_  
문서 번호: \_\_\_\_\_ 일련 번호: \_\_\_\_\_  
구입일: \_\_\_\_\_ 보증을 연장하시겠습니까? \_\_\_\_\_(예/아니오)  
보증 종료일은 언제입니까? \_\_\_\_\_

1. 보증에 의한 서비스를 받으려면 (a) 구입한 날짜가 적힌 판매 전표, (b) 구매자 이름, (c) 구매자 주소, (d) 문제에 대한 설명 및 (e) 제품의 일련 번호를 제공해야 합니다.
2. 승인된 ViewSonic 서비스 센터로 제품을 가지고 가거나 원래의 포장 상자에 넣어 발송하십시오.
3. 보증 대상 제품의 왕복 운송 비용은 ViewSonic에서 부담합니다.

### 목적적 보증의 제한:

특정 목적에 대한 상업성이나 적합성을 비롯하여 여기에 설명된 내용 이외의 사항에 대하여 명시적이거나 묵시적인 어떤 보증도 하지 않습니다.

### 손해 제외 대상:

ViewSonic의 책임은 제품의 수리 또는 교환 비용으로 제한됩니다. ViewSonic은 다음에 대해 책임을 지지 않습니다.

1. 제품 결함으로 인한 다른 재산상의 손해, 사용의 불편함에 근거한 손해, 제품 가용성 손실, 시간 손실, 이익 손실, 사업 기회 손실, 신용 손실, 사업 관계 저축 또는 기타 상업상의 손실(이와 같은 손해 가능성에 대해 충고한 경우에도 그러함).
2. 부수적이든 결과적이든 또는 다른 경우이든 기타 모든 손해.
3. 제3자에 의한 고객에 대한 손해 배상 요구.
4. ViewSonic에서 승인하지 않은 사람에 의한 수리 또는 수리 시도.



<p>멕시코 내 판매 및 공인 서비스 센터(Centro Autorizado de Servicio) 연락처 정보:</p> <p><b>이름, 주소, 제조업체 및 수입처:</b>  México, Av. de la Palma #8 Piso 2 Despacho 203, Corporativo Interpalmas,  Col. San Fernando Huixquilucan, Estado de México  전화: (55) 3605-1099 <a href="http://www.viewsonic.com/la/soporte/index.htm">http://www.viewsonic.com/la/soporte/index.htm</a></p>	
<p>NÚMERO GRATIS DE ASISTENCIA TÉCNICA PARA TODO MÉXICO: 001.866.823.2004</p>	
<p><b>Hermosillo:</b>  Distribuciones y Servicios Computacionales SA de CV.  Calle Juarez 284 local 2  Col. Bugambilias C.P: 83140  전화: 01-66-22-14-9005  이메일: <a href="mailto:disc2@hmo.megared.net.mx">disc2@hmo.megared.net.mx</a></p>	<p><b>Villahermosa:</b>  Compumantenimietnos Garantizados, S.A. de C.V.  AV. GREGORIO MENDEZ #1504  COL, FLORIDA C.P. 86040  전화: 01 (993) 3 52 00 47 / 3522074 / 3 52 20 09  이메일: <a href="mailto:compumantenimientos@prodigy.net.mx">compumantenimientos@prodigy.net.mx</a></p>
<p><b>Puebla, Pue. (Matriz):</b>  RENTA Y DATOS, S.A. DE C.V. Domicilio:  29 SUR 721 COL. LA PAZ  72160 PUEBLA, PUE.  전화: 01(52).222.891.55.77 CON 10 LINEAS  이메일: <a href="mailto:datos@puebla.megared.net.mx">datos@puebla.megared.net.mx</a></p>	<p><b>Veracruz, Ver.:</b>  CONEXION Y DESARROLLO, S.A DE C.V. Av. Americas # 419  ENTRE PINZÓN Y ALVARADO  Fracc. Reforma C.P. 91919  전화: 01-22-91-00-31-67  이메일: <a href="mailto:gacosta@qplus.com.mx">gacosta@qplus.com.mx</a></p>
<p><b>Chihuahua</b>  Soluciones Globales en Computación  C. Magisterio # 3321 Col. Magisterial  Chihuahua, Chih.  전화: 4136954  이메일: <a href="mailto:Cefeo@soluglobales.com">Cefeo@soluglobales.com</a></p>	<p><b>Cuernavaca</b>  Compusupport de Cuernavaca SA de CV  Francisco Leyva # 178 Col. Miguel Hidalgo  C.P. 62040, Cuernavaca Morelos  전화: 01 777 3180579 / 01 777 3124014  이메일: <a href="mailto:aquevedo@compusupportcva.com">aquevedo@compusupportcva.com</a></p>
<p><b>Distrito Federal:</b>  QPLUS, S.A. de C.V.  Av. Coyoacán 931  Col. Del Valle 03100, México, D.F.  전화: 01(52)55-50-00-27-35  이메일: <a href="mailto:gacosta@qplus.com.mx">gacosta@qplus.com.mx</a></p>	<p><b>Guadalajara, Jal.:</b>  SERVICRECE, S.A. de C.V.  Av. Niños Héroes # 2281  Col. Arcos Sur, Sector Juárez  44170, Guadalajara, Jalisco  전화: 01(52)33-36-15-15-43  이메일: <a href="mailto:mmiranda@servicrece.com">mmiranda@servicrece.com</a></p>
<p><b>Guerrero Acapulco</b>  GS Computación (Grupo Sesicomp)  Progreso #6-A, Colo Centro  39300 Acapulco, Guerrero  전화: 744-48-32627</p>	<p><b>Monterrey:</b>  Global Product Services  Mar Caribe # 1987, Esquina con Golfo Pérsico  Fracc. Bernardo Reyes, CP 64280  Monterrey N.L. México  전화: 8129-5103  이메일: <a href="mailto:aydeem@gps1.com.mx">aydeem@gps1.com.mx</a></p>
<p><b>MERIDA:</b>  ELECTROSER  Av Reforma No. 403Gx39 y 41  Mérida, Yucatán, México CP97000  전화: (52) 999-925-1916  이메일: <a href="mailto:rrrb@sureste.com">rrrb@sureste.com</a></p>	<p><b>Oaxaca, Oax.:</b>  CENTRO DE DISTRIBUCION Y  SERVICIO, S.A. de C.V.  Murguía # 708 P.A., Col. Centro, 68000, Oaxaca  전화: 01(52)95-15-15-22-22  팩스: 01(52)95-15-13-67-00  이메일: <a href="mailto:gpotai2001@hotmail.com">gpotai2001@hotmail.com</a></p>
<p><b>Tijuana:</b>  STD  Av Ferrocarril Sonora #3780 L-C  Col 20 de Noviembre  Tijuana, Mexico</p>	<p><b>FOR USA SUPPORT:</b>  ViewSonic Corporation  14035 Pipeline Ave. Chino, CA 91710, USA  전화: 800-688-6688  이메일: <a href="http://www.viewsonic.com">http://www.viewsonic.com</a></p>

사용자 가이드의 프로젝트 멕시코 보증 조건 템플릿

VSC\_TEMP\_2006



**ViewSonic®**