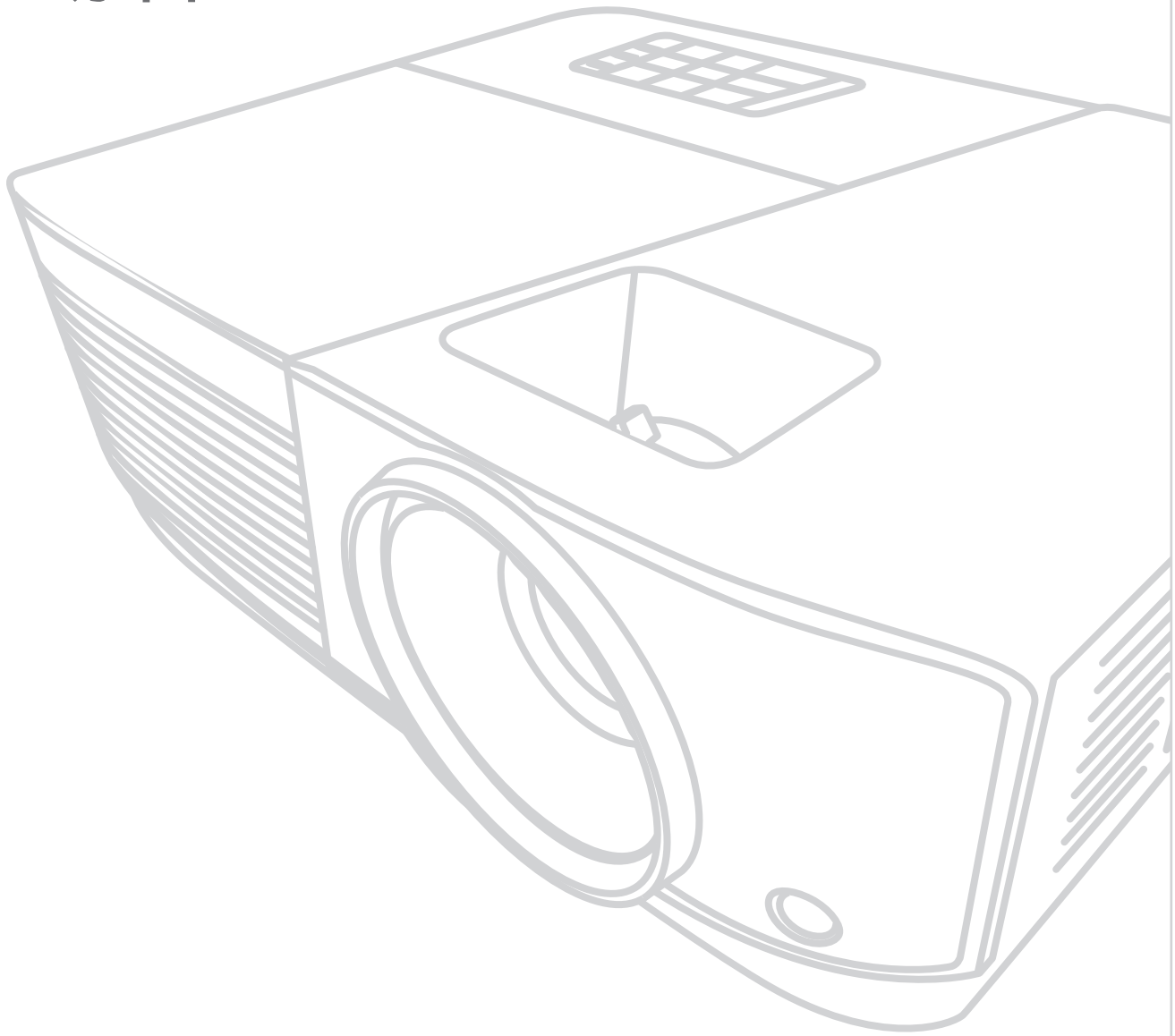


PA504W シリーズ

プロジェクター
ユーザーガイド



製品番号 VS19914
型番：PA504W

ViewSonic® 製品をお買い上げいただきありがとうございます。 うございます。

ViewSonic® は技術進化、技術革新、簡略化において世界の期待を超えるビジュアルソリューションを提供し続けております。ViewSonic® は世界にインパクトを与える必ずお客様にご満足いただける ViewSonic® 製品をお届けします。

このたびは、ViewSonic® 製品をお買い上げいただきありがとうございます。

安全のためのご注意 - 全般

本機をご使用になる前に、次の**安全のためのご注意**をお読みください。

- 本書は必要なときにいつでも参照できるように、安全な場所に保管しておいてください。
- 注意や警告はすべてお読みになり、その指示に従ってください。
- 適切な通気のために、本機の周囲は最低 20" (50 cm) のスペースを保ってください。
- 本機は通気のよい場所に設置してください。熱がこもるため、本機の上に物を載せないでください。
- 本機は平坦な安定した場所に設置してください。本機が落下すると、ケガや故障の原因となります。
- 左右の傾きが 10°、または前後の傾きが 15°を超える状態では使用しないでください。
- 動作中は、プロジェクターのレンズを覗き込まないでください。強い光線なので、視力障害を引き起こす恐れがあります。
- 本機のランプをオンにするときは、必ずレンズシャッターを開くか、レンズキャップを取り外してください。
- 本機が作動しているときに投写レンズを物体で塞ぐと、それが過熱して変形したり、火災の原因となったりします。
- ランプは、動作中に非常に高温になります。ランプ部を取り外して交換する場合は、プロジェクターの電源を切ってから 45 分間ほど放置して、本機を常温に戻してください。
- ランプは定格寿命より長く使用しないでください。ごくまれですが、定格寿命より長く使用すると、ランプが破裂することがあります。
- ランプ部や電子部品の交換は、必ず本機の電源プラグを抜いてから行ってください。
- 本装置のキャビネットは開けないでください。内部には危険な電圧が流れており、触れると死に至る場合もあります。
- 本機を動かす時には、落としたりぶつけたりしないでください。
- 本機や接続ケーブルの上に重い物を載せないでください。
- 装置を縦向きにしないでください。縦向きにするとプロジェクターが倒れ、けがをしたり故障したりする恐れがあります。
- 本機を直射日光や熱源の熱にさらさないでください。ラジエーターやヒーター、ストーブ、その他の熱源（アンプなど）の近くに本機を設置すると、本機が高温になり危険です。
- 本機の上または近くに液体を置かないでください。本機の内部に液体がこぼれると故障の原因になります。本機が濡れてしまった場合は、コンセントからプラグを抜いて、お近くのサービスセンターに補修を依頼してください。

- 本機が作動しているときには、通気孔から熱風と臭気を感じる場合があります。これは正常な状態であり、製品の欠陥によるものではありません。
- 有極プラグやアースプラグの安全対策は外さないでください。有極プラグには2つのブレードがあり、1つはもう片方よりも幅広になっています。アースタイプのプラグには2つのブレード、接地用突起が1つあります。幅広のブレードと3つ目の突起は安全対策用です。プラグがコンセントに合わない場合は、無理にプラグをコンセントに差し込もうとしないでください。
- コンセントに差し込むときに、接地用突起を切除しないでください。接地用突起は絶対に外さないでください。
- 電源コードは特にプラグ部分を踏みつけたり、強く挟んだりしないでください。
- 国によっては、電源電圧が不安定な場合もあります。本機は電源がAC100～240Vの電圧範囲のときに安全に作動するように設計されていますが、停電や±10Vのサージが発生すると故障する可能性があります。電源の電圧が変動したり、電源供給が中断したりする地域では、電源安定器、サージプロテクタ、または無停電電源装置(UPS)にプロジェクターを接続することをお勧めします。
- 煙、異常音、異臭が認められる場合は、直ちに本機の電源を切り販売店またはViewSonic®にお問合せください。本機を使い続けることは危険です。
- 付属品/アクセサリは、メーカーが指定するものだけをご使用ください。
- 長時間本機を使用しない場合は、コンセントからAC電源コードを抜いてください。
- 点検修理については、すべてサポートセンターにお問い合わせください。



注意：この製品からは、光放射が放出される可能性があります。他の光源同様、直接光線を見つめることはお止めください。

RG2 IEC 62471-5:2015。

安全のためのご注意 - 天井取り付け

本機をご使用になる前に、次の**安全のためのご注意**をお読みください。

本機を天井に取り付ける場合は、適合する天井取り付けキットをお使いになり、しっかりと確実に設置してください。

適合しない天井取り付けキットをお使いになると、ゲージやネジの長さが正確でないため本機が正しく固定されず落下してしまう恐れがあります。

プロジェクター天井取り付けキットは、本機を購入された販売店でお買い求めいただけます。また別途セキュリティケーブルをお求めになり、プロジェクターの盗難防止用ロックスロットと天井取り付けブラケットのベースをセキュリティケーブルでしっかりと繋いでおくことをお薦めします。このようにしておくと、万一天井取り付けブラケットが緩んでしまった場合にも、プロジェクターを補助的に支えることができます。

目次

安全のためのご注意 - 全般	3
安全のためのご注意 - 天井取り付け	5
はじめに	9
機能	9
梱包内容	9
概要	10
プロジェクター	10
制御装置および機能	10
接続ポート	11
リモコン	12
制御装置および機能	12
リモコンの有効範囲	13
リモコンの電池の交換	13
初期設定	14
設置場所の選択	14
投写サイズ	15
16:10 スクリーンに 16:10 の画像	15
4:3 スクリーンに 16:10 の画像	16
プロジェクターの取り付け	17
不正使用の禁止	18
セキュリティスロットの使い方	18
パスワード機能を使う	19
パスワードの設定	19
パスワードの変更	20
パスワード機能を無効にする	20
パスワードを忘れた場合	21
パスワード呼び出し手順	21
コントロールキーをロックする	22

接続	23
電源に繋ぐ	23
ビデオ入力源への接続	24
HDMI 接続	24
コンポジット ビデオ接続	25
コンピューター入力源への接続	26
VGA 接続	26
VGA 出力接続	26
オーディオ接続	27
操作	28
プロジェクターの電源をオン/オフにする	28
プロジェクターの起動	28
初回アクティベーション	28
プロジェクターをシャットダウンする	29
入力源の選択	30
投写画像の調整	31
高さや投写角度の調整	31
画像の自動調整	31
画像サイズと明瞭さの微調整	31
台形補正	32
LAN 環境でプロジェクターを操作する	33
LAN 制御設定の構成	33
ウェブブラウザからプロジェクターを操作する	35
メニュー機能	36
一般的なオンスクリーン ディスプレイ (OSD) メニューの操作	36
オンスクリーン ディスプレイ (OSD) メニュー構造	37
表示メニュー	43
画像メニュー	46
電源管理メニュー	50
基本メニュー	53
詳細メニュー	56
システムメニュー	61
情報メニュー	64

付録	65
仕様.....	65
本機サイズ.....	66
タイミングチャート.....	66
アナログ RGB.....	66
HDMI (PC).....	68
HDMI (ビデオ).....	69
ビデオ.....	69
トラブルシューティング.....	70
一般的な問題.....	70
LED インジケーター.....	71
メンテナンス.....	72
全般的な注意.....	72
レンズのお手入れ.....	72
ケースのお手入れ.....	72
プロジェクターの保管.....	72
おことわり.....	72
規制および補修情報	73
コンプライアンス情報.....	73
FCC 準拠宣言.....	73
Industry Canada Statement.....	73
ヨーロッパ諸国における CE 準拠.....	73
RoHS2 準拠宣言.....	74
インドの有害物質に関する制限.....	75
廃棄処分について.....	75
著作権情報.....	76
カスタマーサービス.....	77
限定保証.....	78
メキシコ限定保証.....	81

はじめに

ViewSonic PA504W は、高輝度および高コントラスト比のプロジェクターです。本製品は、環境光の量に関係なく、映像を美しく、精彩に再現します。数種類の接続オプションを備えていますので、会議室や教室などの小規模から中規模の部屋での使用に適しています。

機能

- ランプ寿命 15,000 時間。
- 一定期間信号の入力が検出されなければランプの電力消費量を最大 70% まで削減する省エネ機能。
- HDMI ワイヤレスハードウェアキーでストリーミング、電力供給、ファームウェアの更新できる USB Type A ポート。
- 目的に応じて切り替えられる 7 種類のカラーモード。
- プレゼンテーション時間を管理しやすいプレゼンテーションタイマー。
- プロジェクターの状態をリモートコンピューターから管理できる LAN 設定。
- 3D ディスプレイ対応。
- 省エネモードがオンのとき、電力消費量が 0.5 W 以下。
- 1.07 億色を表示可能。
- 言語を選択できるオンスクリーンディスプレイ (OSD) メニュー。
- HDMI CEC (Consumer Electronics Control) 機能は、プロジェクターとプロジェクターの HDMI 入力に接続された CEC 互換の DVD プレーヤー機器との間で電源のオン/オフを同期します。

梱包内容

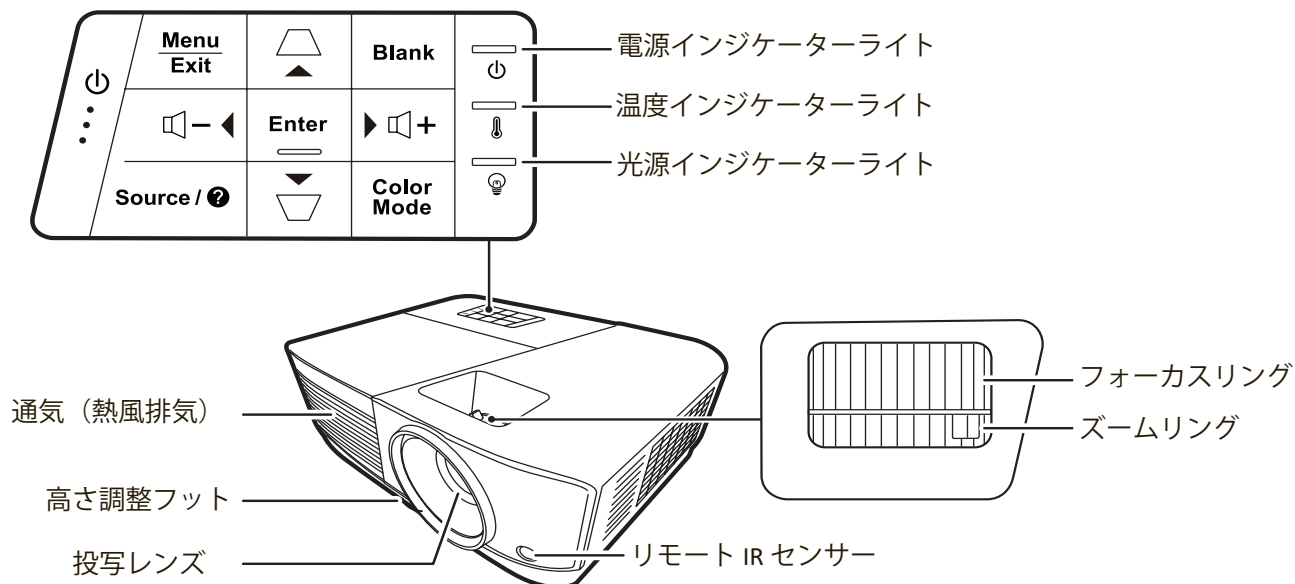
- プロジェクター
- 電源コード
- VGAケーブル
- リモコンと電池
- クイックスタートガイド

注: 同梱されている電源コードおよびビデオケーブルは、国により形状が異なる場合があります。詳細は、販売店へお問合せください。

概要

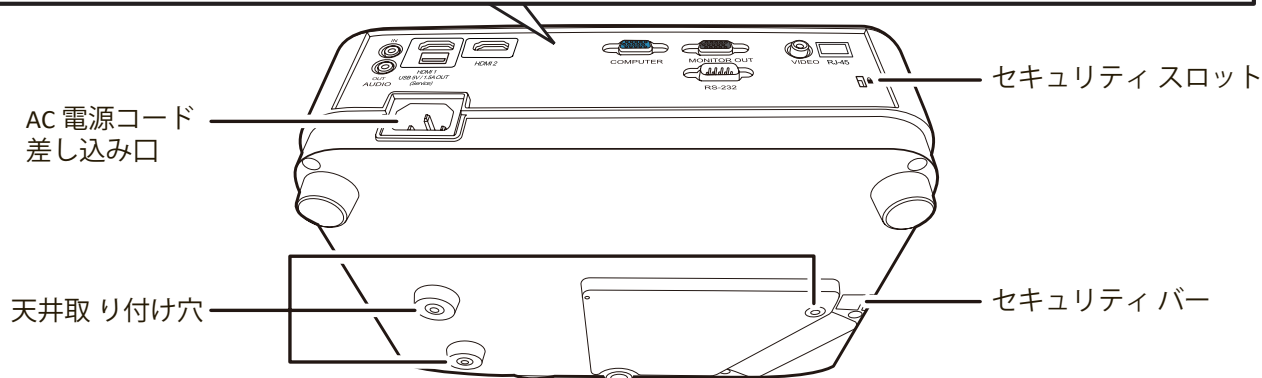
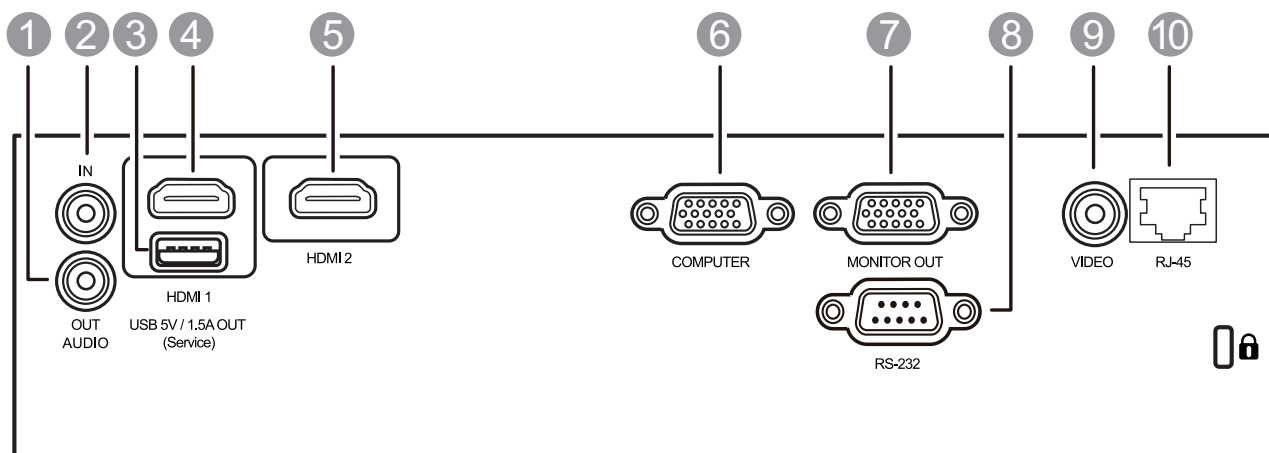
プロジェクター

制御装置および機能



キー	説明
[] 電源	スタンバイモードと電源オンの状態を切り替えます。
[/] 台形補正キー	投写角度によって生じる画像の歪みを手動で修正します。
[///] 左/右/上/下	オンスクリーンディスプレイ (OSD) メニューが有効なとき、メニューアイテムを選択し、調整を行うことができます。
Menu/Exit	オンスクリーンディスプレイ (OSD) メニューをオン/オフにします。
Source	入力源選択バーを表示します。
(ヘルプ)	3 秒間の長押しでヘルプメニューを表示します。
Blank	スクリーンの画像を非表示にします。
Enter	OSD メニューが有効なとき、選択した OSD メニューアイテムを有効にします。
Color Mode (カラーモード)	カラーモード選択バーを表示します。

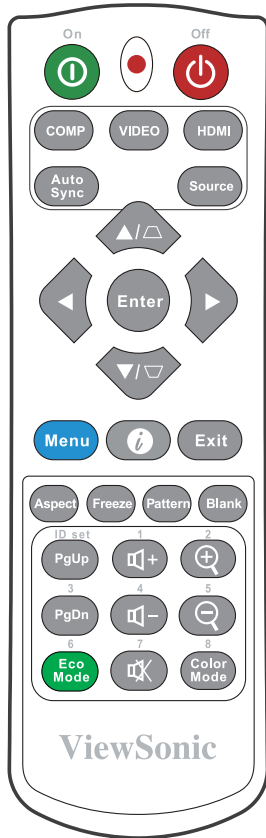
接続ポート



ポート	説明
[1] AUDIO OUT	オーディオ信号出力ソケット。
[2] AUDIO IN	オーディオ信号入力ソケット。
[3] USB 5V/1.5A OUT	USB Type A ポート。
[4] HDMI 1	HDMI ポート。
[5] HDMI 2	HDMI ポート。
[6] COMPUTER	RGB (PC) 信号入力ソケット。
[7] MONITOR OUT	RGB (PC) 信号出力ソケット。
[8] RS-232	RS-232 制御ポート。
[9] VIDEO	コンポジットビデオポート。
[10] RJ-45	LAN ポート。

リモコン

制御装置および機能



ボタン	説明
① On/ ⏻ Off	スタンバイモードと電源オンの状態を切り替えます。
COMP	表示するソースを COMPUTER IN ポートから選択します。
VIDEO	表示するソースを VIDEO ポートから選択します。
HDMI	表示するソースを HDMI ポートから選択します。再度このボタンを押すと、順に2つのポートが切り替わります。
Auto Sync	表示画像に最適なタイミングを自動的に決定します。
Source	ソース選択バーを表示します。
[▽/△] 台形補正キー	投写角度によって生じる画像の歪みを手動で修正します。
Enter	選択した OSD メニューアイテムを有効にします。

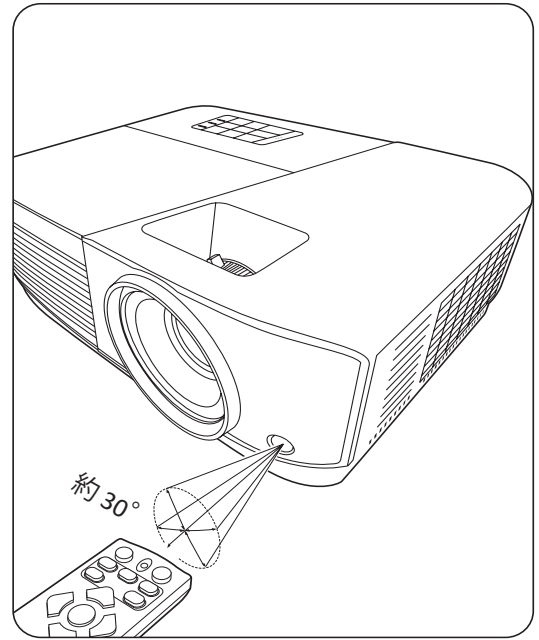
ボタン	説明
◀左/▶右 ▲上/▼下	メニューアイテムを選択し、調整を行います。
Menu	OSD メニューをオン/オフにします。または、前の OSD メニューに戻ります。
i (情報)	情報 メニューを表示します。3 秒間の長押しで ヘルプ メニューを表示します。
Exit	メニュー設定を保存して終了します。
Aspect	縦横比選択バーを表示します。
Freeze	投写画像を静止します。
Pattern	埋め込みテストパターンを表示します。
Blank	スクリーンの画像を非表示にします。
PgUp (ページを上へ) / PgDn (ページを下へ)	ページを上げる/下げるコマンド (Microsoft PowerPoint など) に応答するディスプレイソフトウェアプログラム ページを上へ/下へコマンド (Microsoft PowerPoint など) 注: PC 入力信号が選択された場合にのみ使用できます。
Eco Mode	Eco モードを選択します。
🔊+ (音量を上げる)	音量を上げます。
🔊- (音量を下げる)	音量を下げます。
🔊 (ミュート)	本機の音声のオン/オフを切り替えます。
🔍+	投写画像のサイズを拡大します。
🔍-	投写画像のサイズを縮小します。
Color Mode	カラーモード選択バーを表示します。

リモコンの有効範囲

リモコンを確実に操作するためには、次の手順に従ってください。

1. リモコンは本機の IR リモコン センサーに対して垂直に 30° 以内の角度に持たなければ、正しく作動しません。
2. リモコンとセンサーの距離は、8メートル（26 フィート）以内でなければなりません。

注：赤外線 (IR) リモコン センサーの位置については、図をご覧ください。

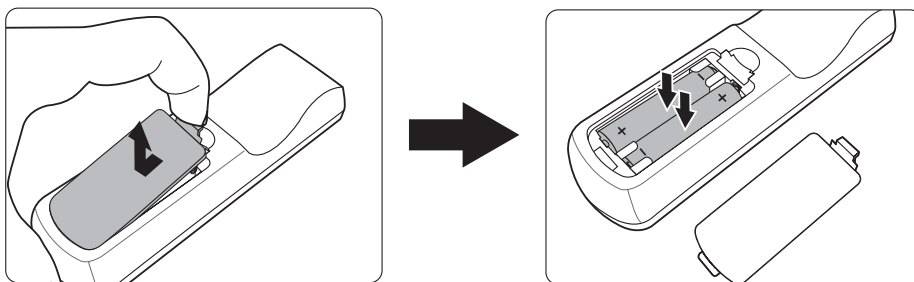


リモコンの電池の交換

1. リモコンの裏面にある窪みを押して電池カバーをスライドさせると、電池カバーが外れます。
2. 古い電池を取り出して（該当する場合）、2 個の AAA（単 4）電池を挿入します。

注：電池の極性に注意してください。

3. 再びカバーを元に戻してください。



注：

- 熱すぎたり、寒すぎたり、あるいは湿度の高い環境の中に長期間リモコンと電池を放置しないでください。
- 電池メーカーが推奨するものと同じか、または同種の電池以外は使用しないでください。
- また、使用済みの電池は各自治体の回収規則にしたがって廃棄してください。
- 電池が完全に消耗してしまったり、またはリモコンを長期間使用しないときには、リモコンのコントロール部分が破損しないように電池は外しておいてください。

初期設定

ここでは、本機の設定について説明します。

設置場所の選択

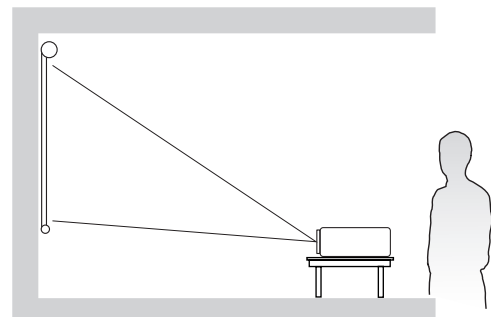
お好みや部屋のレイアウトに応じて設置場所を決めてください。次の点に配慮してください。

- スクリーンのサイズと位置。
- コンセントの位置。
- 本機とその他の機器の間の位置と距離。

本機は次のような設置状態で使うことができます。

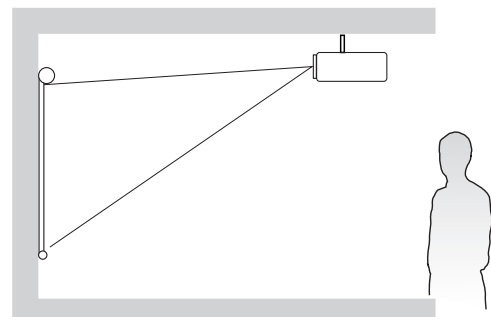
1. フロント投映

スクリーンの正面に床に近い位置に設置します。



2. 天吊正面

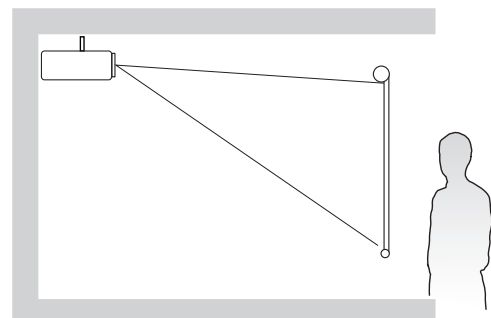
スクリーンの正面に天井から上下逆さに吊り下げて設置します。



3. 天吊背面

スクリーンの背面に天井から上下逆さに吊り下げて設置します。

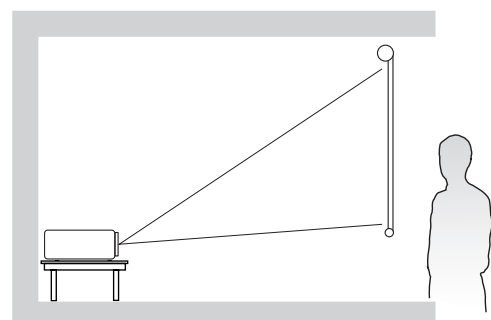
注：専用の背面投写用スクリーンが必要です。



4. リア投映

スクリーンの背面から床に近い位置に設置します。

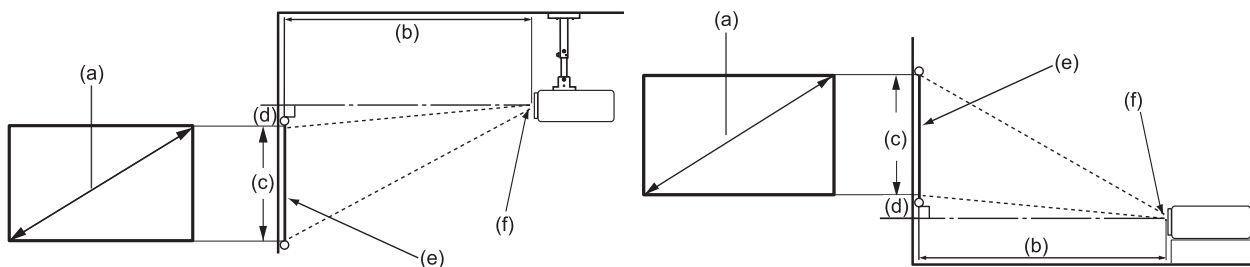
注：専用の背面投写用スクリーンが必要です。



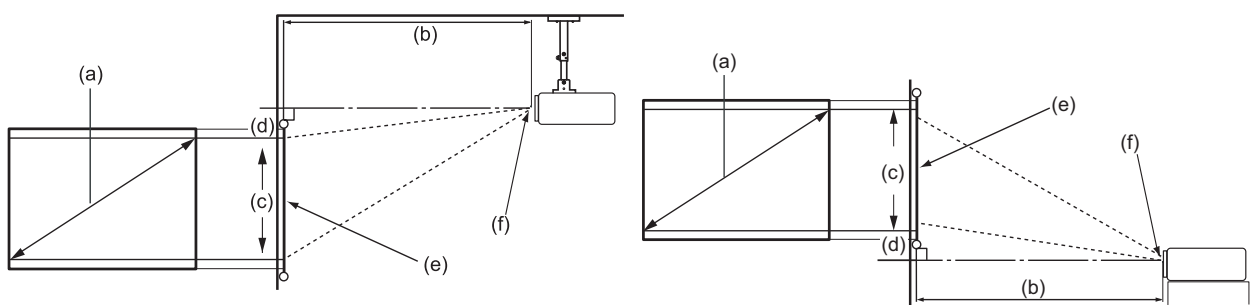
投写サイズ

注: 本機のネイティブ解像度については、76 ページの「付録」を参照してください。

- 16:10 スクリーンに 16:10 の画像



- 4:3 スクリーンに 16:10 の画像



注: (e) = スクリーン
(f) = レンズの中心

16:10 スクリーンに 16:10 の画像

(a) スクリーン サイズ		(b) 投写距離				(c) 画像の 高さ		(d) 縦オフセッ ト	
		最小		最大					
インチ	mm	インチ	mm	インチ	mm	インチ	mm	インチ	mm
30	762	30.68	779	39.89	1013	15.90	404	1.60	41
40	1016	40.91	1039	53.18	1351	21.20	538	2.10	53
50	1270	51.14	1299	66.48	1689	26.50	673	2.60	66
60	1524	61.36	1559	79.78	2026	31.80	808	3.20	81
70	1778	71.59	1818	93.07	2364	37.10	942	3.70	94
80	2032	81.82	2078	106.37	2702	42.40	1077	4.20	107
90	2286	92.04	2338	119.66	3039	47.70	1212	4.80	122
100	2540	102.27	2598	132.96	3377	53.00	1346	5.30	135
120	3048	122.72	3117	159.55	4053	63.60	1615	6.40	163
140	3556	143.18	3637	186.14	4728	74.20	1885	7.40	188
160	4064	163.63	4156	212.73	5403	84.80	2154	8.50	216
180	4572	184.09	4676	239.33	6079	95.40	2423	9.50	241
200	5080	204.54	5195	265.92	6754	106.00	2692	10.60	269
250	6350	255.68	6494	332.40	8443	132.50	3366	13.20	335
300	7620	306.81	7793	398.88	10131	159.00	4039	15.90	404

4:3 スクリーンに 16:10 の画像

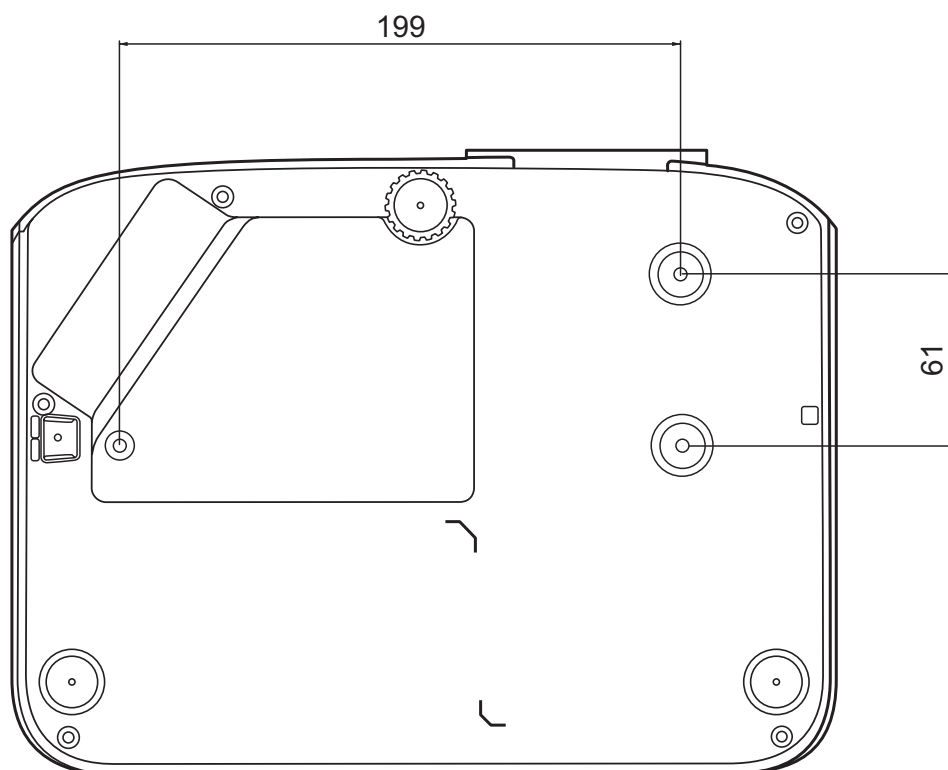
(a) スクリーン サイズ		(b) 投写距離				(c) 画像の 高さ		(d) 縦オフセッ ト	
		最小		最大					
インチ	mm	インチ	mm	インチ	mm	インチ	mm	インチ	mm
30	762	28.94	735	37.63	956	15.00	381	1.50	38
40	1016	38.59	980	50.17	1274	20.00	508	2.00	51
50	1270	48.24	1225	62.72	1593	25.00	635	2.50	64
60	1524	57.89	1470	75.26	1912	30.00	762	3.00	76
70	1778	67.54	1715	87.80	2230	35.00	889	3.50	89
80	2032	77.18	1960	100.35	2549	40.00	1016	4.00	102
90	2286	86.83	2206	112.89	2867	45.00	1143	4.50	114
100	2540	96.48	2451	125.43	3186	50.00	1270	5.00	127
120	3048	115.78	2941	150.52	3823	60.00	1524	6.00	152
140	3556	135.07	3431	175.60	4460	70.00	1778	7.00	178
160	4064	154.37	3921	200.69	5098	80.00	2032	8.00	203
180	4572	173.66	4411	225.78	5735	90.00	2286	9.00	229
200	5080	192.96	4901	250.86	6372	100.00	2540	10.00	254
250	6350	241.20	6126	313.58	7965	125.00	3175	12.50	318
300	7620	289.44	7352	376.30	9558	150.00	3810	15.00	381

注: プロジェクターを一定場所に固定する予定であれば、設置を行う前に実際にプロジェクターを使って投写サイズと距離を測っておかれるようお勧めします。

プロジェクターの取り付け

注： サードパーティの取り付けキットをご使用になる場合は、正しいサイズのネジをお使いください。ネジサイズは取り付けプレートの厚さによって決まります。

1. 最も安全に設置するためには、ViewSonic® 製壁または天井取り付けキットをお使いください。
2. 本機を取り付けるためのネジは、次の仕様を満たしている必要があります。
 - ネジタイプ：M4 x 8 mm
 - ネジの最大長：8 mm



注：

- 本機を熱源の近くに設置しないでください。
- 天井と床の間は 10 cm 程度の隙間を確保してください。

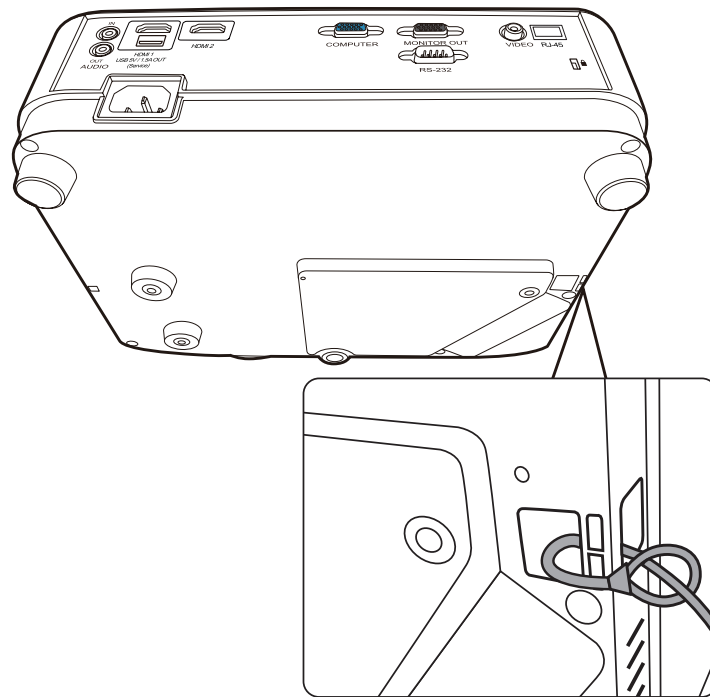
不正使用の禁止

本機には盗難、不正使用、誤設定を防止するための機能がいくつか搭載されています。

セキュリティスロットの使い方

本機を盗難から守るために、本機を動かないものに固定するセキュリティスロットをお使いください。

以下に、製品ロック用セキュリティスロットの設定例を紹介します。



注: 本機を天井に取り付けてある場合、セキュリティスロットは安全のための固定機能として使用することができます。

パスワード機能を使う

不正アクセスや不正使用を防止するために、本機にはパスワードオプションが搭載されています。パスワードはオンスクリーンディスプレイ (OSD) メニューで設定します。

注: パスワードは書き留めておいて、安全な場所に保管しておいてください。

パスワードの設定

1. **Menu** を押して OSD メニューを開き、**システム > セキュリティ設定 > Enter** を押します。
2. **電源ロック** をハイライトし、**◀/▶** を使って**オン**を選択します。
3. 右図に示す通り、4つの矢印キー (▲、▶、▼、◀) はそれぞれ4つの数字 (1、2、3、4) を示しています。矢印キーを使って6桁のパスワードを設定してください。



4. 新しいパスワードを再度入力して新しいパスワードを確認してください。パスワードの設定が完了すると、オンスクリーンディスプレイ (OSD) メニューは**セキュリティ設定**ページに戻ります。
5. **Exit** を押して OSD メニューを閉じます。

注: パスワードを設定した後は、本機を起動する度に正しいパスワードを入力する必要があります。

パスワードの変更

1. **Menu** を押して OSD メニューを開き、**システム > セキュリティ設定 > パスワードの変更**を選択します。
2. **Enter** を押すと、「現在のパスワード」というメッセージが表示されます。
3. 古いパスワードを入力してください。
 - » パスワードが正しければ、「新しいパスワード」というメッセージが表示されます。
 - » パスワードを正しく入力しなければ、5 秒間パスワード エラーメッセージが表示され、続いて「現在のパスワード」というメッセージが表示されます。入力し直してください。キャンセルする場合は **Exit** を押します。
4. 新しいパスワードを入力します。
5. 新しいパスワードを再度入力して新しいパスワードを確認してください。
6. OSD メニューを終了するには、**Exit** を押します。

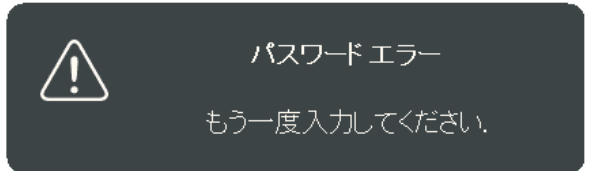
注: 入力した数字は画面上にはアスタリスク (*) で表示されます。

パスワード機能を無効にする

1. **Menu** を押して OSD メニューを開き、**システム > セキュリティ設定 > 電源ロック**を選択します。
 2. **◀/▶** を押して、**オフ**を選択します。
 3. すると「パスワードの入力」というメッセージが表示されます。現在のパスワードを入力してください。
 - » パスワードが正しく入力された場合は、**電源ロック**の欄が「**オフ**」の状態にパスワードページに戻ります。
 - » パスワードを正しく入力しなければ、5 秒間パスワード エラーメッセージが表示され、続いて「現在のパスワード」というメッセージが表示されます。入力し直してください。キャンセルする場合は **Exit** を押します。
- 注:** 古いパスワードは、パスワード機能を再度有効にするときに必要ですので記録しておいてください。

パスワードを忘れた場合

パスワード機能を有効にすると、プロジェクターをオンにするたびに6桁のパスワードを入力するよう要求されます。間違ったパスワードを入力すると、右図のようなパスワードエラーメッセージが5秒間表示され、次に「パスワードの入力」というメッセージが表示されます。



やり直すことができます。パスワードを忘れた場合は、「パスワード呼び出し手順」を行ってください。

注: パスワード入力続けて5回間違えると、本機は間もなく自動的にシャットダウンします。

パスワード呼び出し手順

1. 「現在のパスワード」というメッセージが表示されたら、3秒間 **Auto Sync** を押し続けてください。スクリーン上にコード化された番号が表示されます。
2. 番号を書き留めて、プロジェクターをオフにしてください。
3. 番号をデコードするには、お近くのサービスセンターにお問い合わせください。お客様がこのプロジェクターを使用できる正当なユーザーであることを確認するために、購入を証明する文書の提示を求められる場合があります。



コントロールキーをロックする

プロジェクターのコントロールキーをロックしておくこと、（例えばお子様によって）本機の設定が誤って変更されるのを防止することができます。

注：パネルキーロックがオンになっているときには、本機のコントロールキーは電源を除き、どれも作動しません。

1. **Menu** を押して OSD メニューを開き、**システム > パネルキーロック** を選択します。
2. **▲/▼** を押して **オン** を選択します。
3. **はい** を選択して、**Enter** を押して確定します。
4. パネルキーロックを解除するには、プロジェクターの **▶** を 3 秒間押しします。

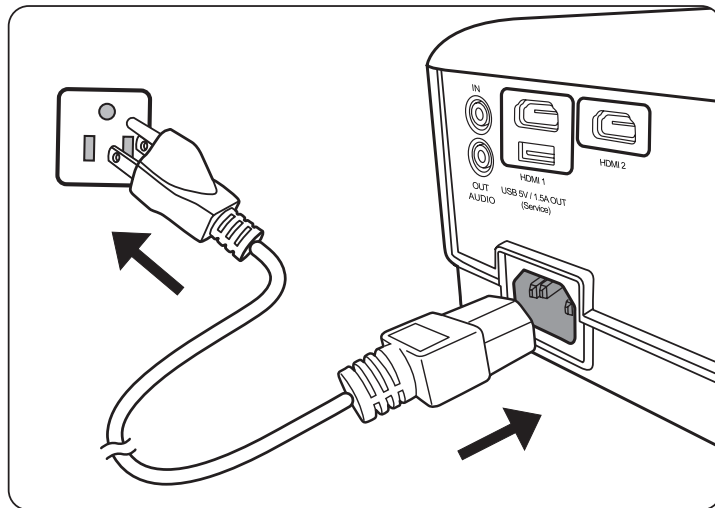
注：リモコンを使って **システム > パネルキーロック** メニューに入り、**オフ** を選択します。

接続

ここでは、本機と他の装置の接続方法について説明します。

電源に繋ぐ

1. 本機の背面にある AC IN ジャックに電源コードを接続します。
2. 電源コードのプラグをコンセントに差し込みます。

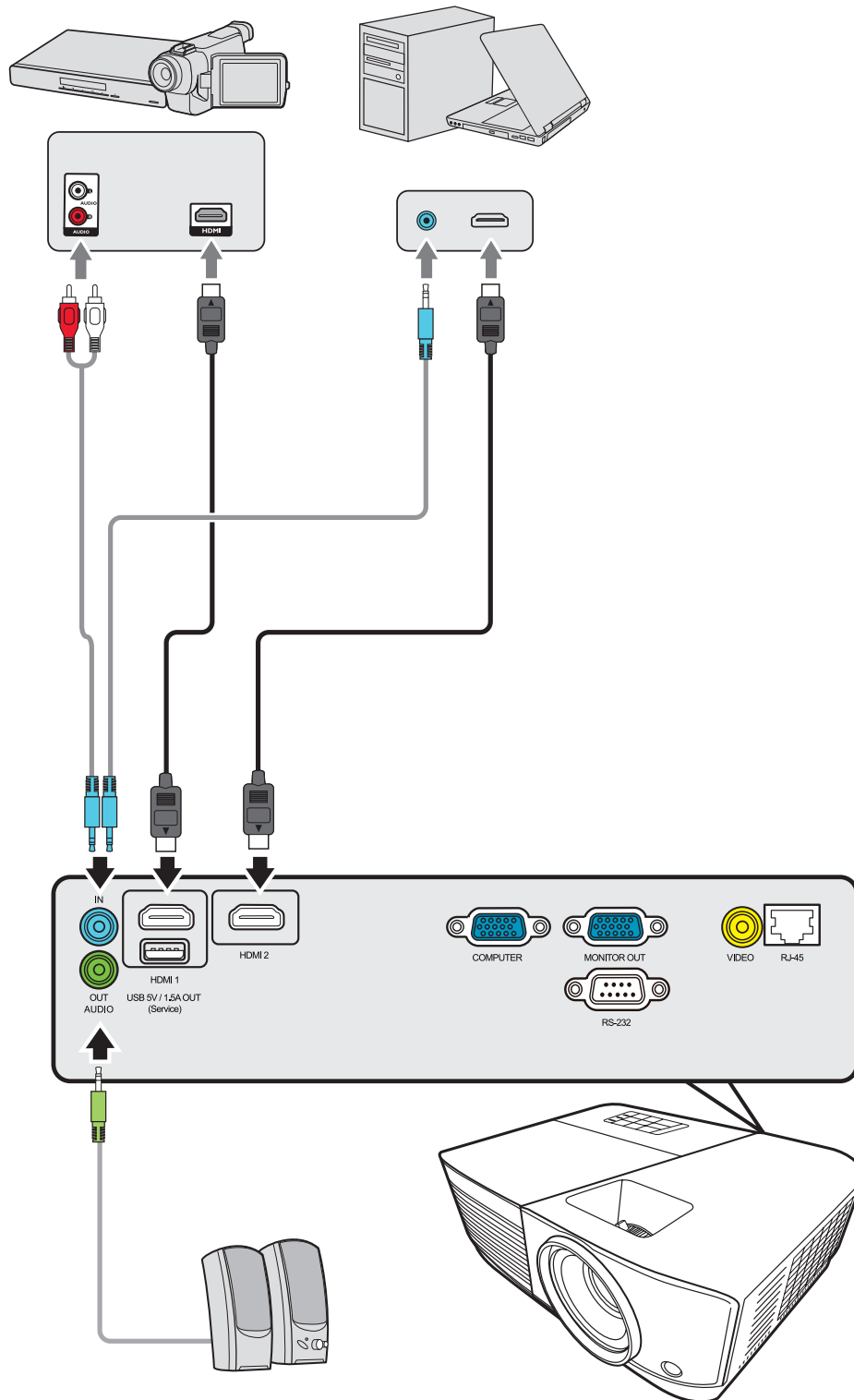


注： 本体を取り付ける際は、プラグが外してあるデバイスを固定配線に接続するか、または本体の近くにあり容易に手の届く場所にあるコンセントに接続してください。本体操作時にエラーが発生した場合は、コンセントから抜いたデバイス进行操作して電源をオフにするか、電源プラグをコンセントから抜いてください。

ビデオ入力源への接続

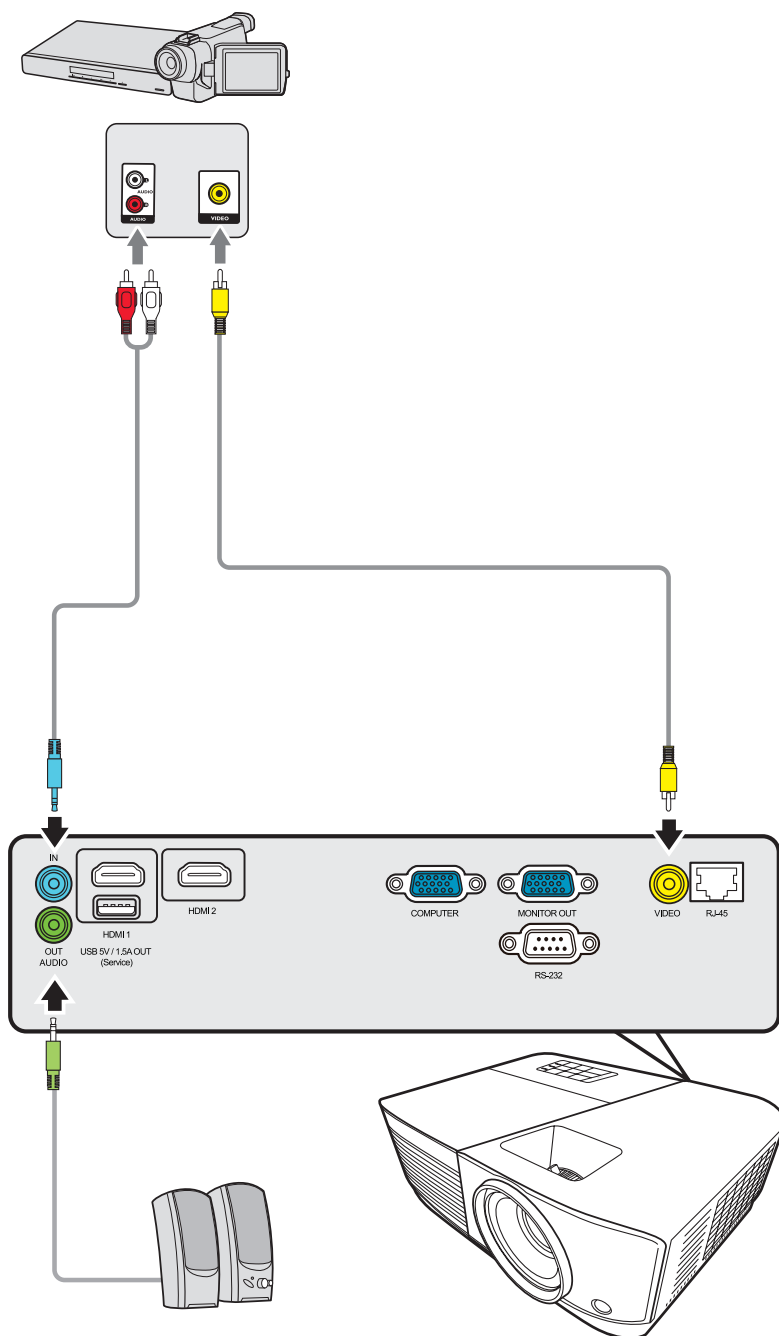
HDMI 接続

HDMI ケーブルをビデオ機器の HDMI ポートに接続します。ケーブルのもう片端を本機の **HDMI 1** または **HDMI 2** ポートに接続します。



コンポジットビデオ接続

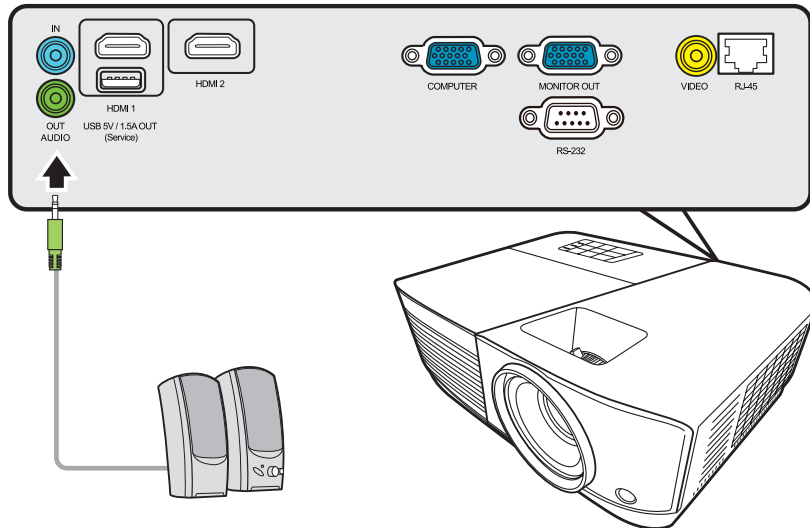
ビデオケーブルをビデオ機器のビデオポートに接続します。ケーブルのもう片端を本体の **VIDEO** ポートに接続します。



オーディオ接続

本機にはスピーカーが搭載されていますが、外部スピーカーを本機の **AUDIO OUT** ポートに接続することもできます。

注: オーディオ出力は、本機の**音量**と**ミュート**設定で制御します。



操作

プロジェクターの電源をオン/オフにする

プロジェクターの起動

1. 本機の電源を入れるには、電源ボタンを押します。
2. 光源が点灯し、「電源オン/オフ音」が鳴ります。
3. 本機がオンになると、電源インジケータが緑色に点灯します。

注:

- 本機が前回使用したときから完全に冷め切っていない場合は、ランプに電力が供給されるまで約 90 秒間冷却ファンが作動します。
 - ランプの寿命を延長するには、本機の電源を入れた後は 5 分間待ってから電源を切ってください。
4. ノートブックなど、接続した装置をオンにすると、本機が起動して入力源の検出を開始します。

注: 本機が入力源を検出すると、ソース選択バーが表示されます。入力源が検出されない場合は、「信号なし」というメッセージが表示されます。

初回アクティベーション

初めて本機を起動する場合は、画面の指示に従って OSD 言語を選択してください。



プロジェクターをシャットダウンする

1. **電源**または **Off** ボタンを押すと、**電源**または **Off** ボタンを再度押すよう促す確認メッセージが表示されます。また、他のボタンをどれでも押すと操作がキャンセルされます。

注：最初に押してから数秒以内に応答しなければ、メッセージは自動的に消えます。

2. 冷却処理が完了したら、「**電源オン/オフ音**」が鳴ります。
3. 長時間本機を使用しない場合は、コンセントから電源コードを抜いてください。

注：

- ランプを保護するため、冷却処理中は本機はコマンドに反応しません。
- 本機のシャットダウンが完了するまでは、電源コードを抜かないでください。

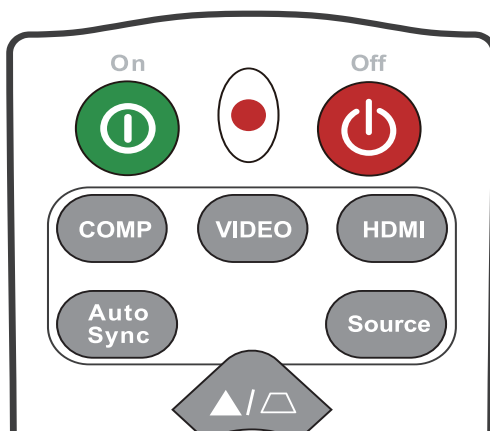
入力源の選択

本機には同時に複数の装置を接続することができます。ただし一度に表示できる装置は1台です。

本機に自動的に入力源を検出させるには、システムメニューで**クイック自動検索**機能が**オン**になっているか確認してください。



また、**入力源**を使用すると、リモコンのソース選択ボタン1つを押して信号を手動で選択したり、使用可能な入力信号を切り替えることもできます。



入力源を手動で選択するには、次の手順に従ってください。

1. **Source** を押すと、ソース選択メニューが表示されます。
2. 任意の信号が選択されるまで ▲/▼ を押し、次に **Enter** を押します。
3. 信号が検出されたら、選択したソース情報が画面に数秒間表示されます。

注： 本機に複数のデバイスが接続されている場合は、ステップ 1-2 を繰り返すと別の信号を検出することができます。

投写画像の調整

高さ と 投写角度の調整

本機には高さ調整用脚が 1 個付いています。高さ調整用脚を調節すると、本機の高さと縦投写角度も変わります。投写画像の位置を調整するためには、高さ調整用脚をゆっくりと調整します。

画像の自動調整

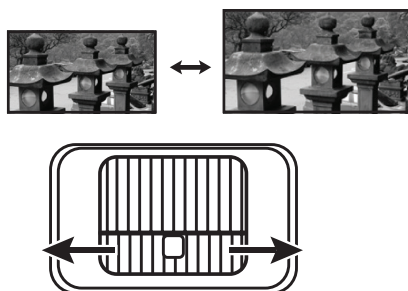
場合によっては、画質を最適化する必要が生じることもあります。これを実行するには、リモコンの **Auto Sync** を押します。組み込みのインテリジェント自動調整機能により周波数およびクロックの値が再調整され、5 秒以内に最適な画質が得られます。

完了したら、現在の入力源情報が左隅に 3 秒間表示されます。

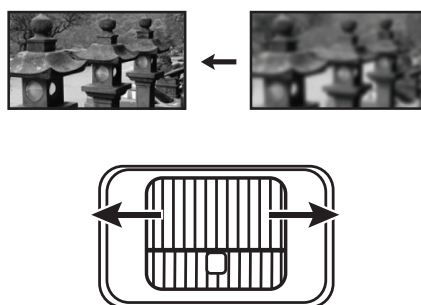
注： この機能は PC D-Sub 入力信号 (アナログ RGB/COMPUTER IN) が選択されている場合にしか使用できません。

画像サイズと明瞭さの微調整

投写されたイメージのサイズを調整するには、ズームリングを使用します。



画像の明瞭さを調整するには、フォーカスリングを使用します。



台形補正

台形補正とは、まっすぐに投写されなかったために、投写画像の上部または下部のいずれかが明らかに長くなってしまいう状態のことです。

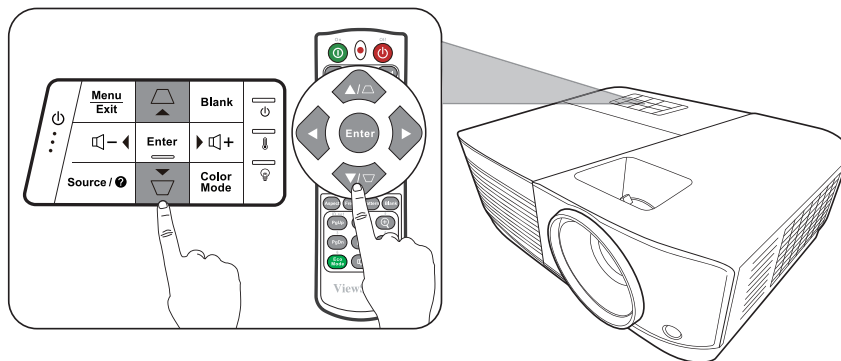
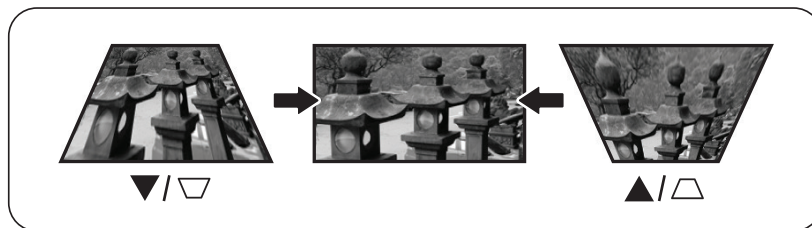
これを修正するには、本機の高さを調整するほか、次のいずれかを行うこともできます。

- リモコンの使用方法

1. \triangle/\square を押して台形補正ページを表示します。
2. \triangle を押して画像上部の台形歪みが補正されます。 \square を押すと、画像の下部の台形歪みが補正されます。

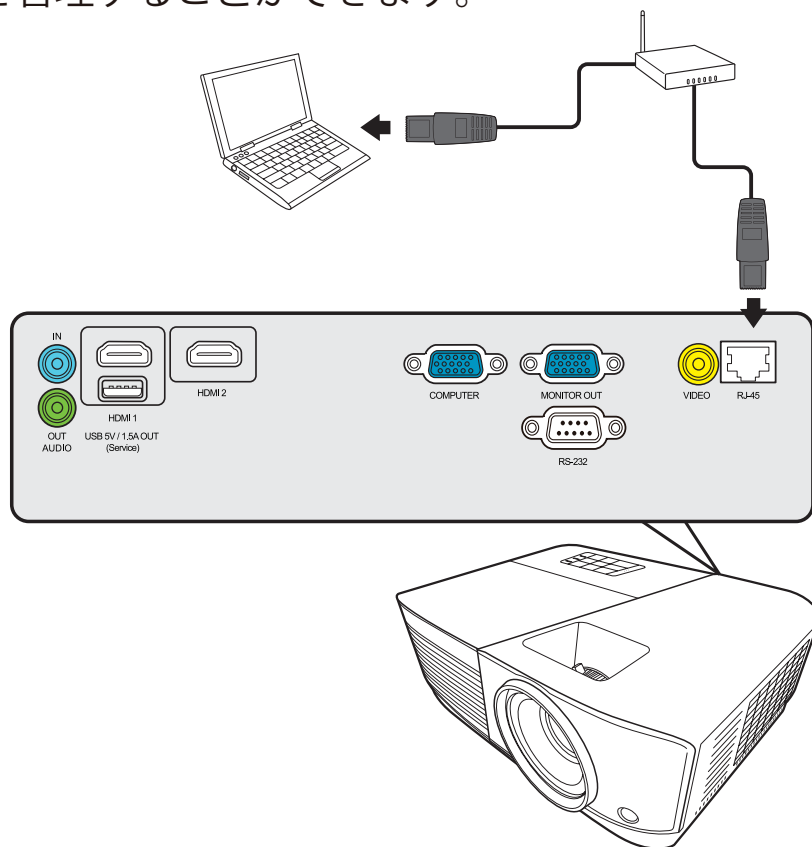
- OSD メニューの使用方法

1. OSD メニューを開き、**表示 > 垂直キーストーン**メニューを選択してください。
2. **Enter** を押します。
3. \triangle を押して画像上部の台形歪みが補正されます。 \square を押すと、画像の下部の台形歪みが補正されます。



LAN 環境でプロジェクターを操作する

このプロジェクターは、Crestron® ソフトウェアに対応しています。LAN 制御設定メニューの正しい設定を使うと、コンピューターとプロジェクターが同じ LAN に接続されてる場合は、ウェブブラウザでコンピューターからプロジェクターを管理することができます。



LAN 制御設定の構成

• DHCP 環境の場合:

1. RJ45 ケーブルでプロジェクターの RJ45 LAN 入力ジャックと RJ45 ポートを接続してください。
2. OSD メニューを開き、**詳細 > LAN コントロール設定**メニューを選択してください。**Enter** を押すと **LAN コントロール設定** ページが表示されます。または、**Network** を押すと直接 **LAN コントロール設定** メニューを開くことができます。
3. **LAN 設定** を選択し、**◀/▶** を押して **DHCP オン** を選択してください。
4. **▼** を押して **適用** を選択し、次に **Enter** を押してください。
5. 15 - 20 秒ほどお待ちになると、**LAN 設定** ページが再度開きます。すると **プロジェクターの IP アドレス、サブネットマスク、既定のゲートウェイ、DNS サーバー** 設定が表示されます。**プロジェクターの IP アドレス** 列に表示される IP アドレスを書き留めておいてください。

注:

- それでも**プロジェクターの IP アドレス**が表示されない場合は、ネットワーク管理者にお問い合わせください。
- RJ45 ケーブルが正しく接続されていなければ、**プロジェクターの IP アドレス、サブネットマスク、既定のゲートウェイ、DNS サーバー**設定は 0.0.0.0 と表示されます。ケーブルが正しく接続されており、上記の手順を再度確認してください。
- スタンバイモードでプロジェクターに接続する必要がある場合は、**詳細 > LAN コントロール設定**メニューで **LAN コントロール待機をオン**に設定します。

• 非 DHCP 環境の場合:

1. 上記の 1-2 のステップの手順に従ってください。
2. **LAN 設定**を選択し、**◀/▶**を押して**静止 IP**を選択してください。
3. ITS 管理者から**プロジェクターの IP アドレス、サブネットマスク、既定のゲートウェイ、DNS サーバー**設定などの情報を取得してください。
4. **▲/▼**を押して調整したいアイテムを選択し、**Enter**を押します。
5. **◀/▶**を押してカーソルを動かし、**▲/▼**を押して値を入力します。
6. 設定を保存するには、**Enter**を押します。設定を保存しない場合は、**Exit**を押します。
7. **▼**を押して**適用**を選択し、次に **Enter** を押してください。

注:

- RJ45 ケーブルが正しく接続されていなければ、**プロジェクターの IP アドレス、サブネットマスク、既定のゲートウェイ、DNS サーバー**設定は 0.0.0.0 と表示されます。ケーブルが正しく接続されており、上記の手順を再度確認してください。
- プロジェクターをスタンバイモードで接続したい場合は、**静止 IP**を選択し、プロジェクターがオンのときに**プロジェクターの IP アドレス、サブネットマスク、既定のゲートウェイ、DNS サーバー**情報を取得してください。

ウェブブラウザからプロジェクターを操作する

プロジェクターの正しい IP アドレスを取得し、プロジェクターをオンまたはスタンバイモードに設定した後は、同一 LAN に接続されているコンピューターを使ってプロジェクターを操作することができます。

注:

- Microsoft Internet Explorer を使用する場合は、7.0 以上のバージョンであることを確認してください。
- 本書に掲載されるスクリーンショットは参照用であり、実際の仕様とは異なる場合があります。
- 次のリストの入力長の上限(スペースとその他の句読点キーを含みます)にご注意ください。

カテゴリー アイテム		入力長	文字の最大数
Network Settings (ネットワーク 設定)	Network (ネットワーク)	DHCP/Manual (DHCP/手動)	(該当なし)
		IP Address (IP アドレス)	XXX.XXX.XXX.XXX
		Subnet Mask (サブネットマスク)	XXX.XXX.XXX.XXX
		Gateway (ゲートウェイ)	XXX.XXX.XXX.XXX
		DNS Server (DNS サーバー)	XXX.XXX.XXX.XXX
		AMX device discover (AMX デバイス検出)	(該当なし)
	Password (パスワード)	Adistrator (管理者)	(該当なし)
		New Password (新しいパスワード)	8
		Confirm Password (パスワードの確認入力)	8
	SNMP	SysLocation	22
		SysName	22
SysContact		22	
Email Alert (電子メール 警告)	Email Setting (電子メール 設定)	To (宛先)	40
		Cc	40
		Subject (件名)	40
		From (発信者)	40
	SMTP Setting (SMTP 設定)	Server (サーバー)	30
		User Name (ユーザー名)	21
		Password (パスワード)	14
	Alert Condition (警告条件)	Fan Error (ファンエラー)	(該当なし)
		Lamp Error (ランプエラー)	(該当なし)
		Over Temperature (過熱)	(該当なし)
		Submit (送信)	(該当なし)
Issue Test Mail (問題テストメール)		(該当なし)	

注: /><\$%+\`" はご使用いただけません。

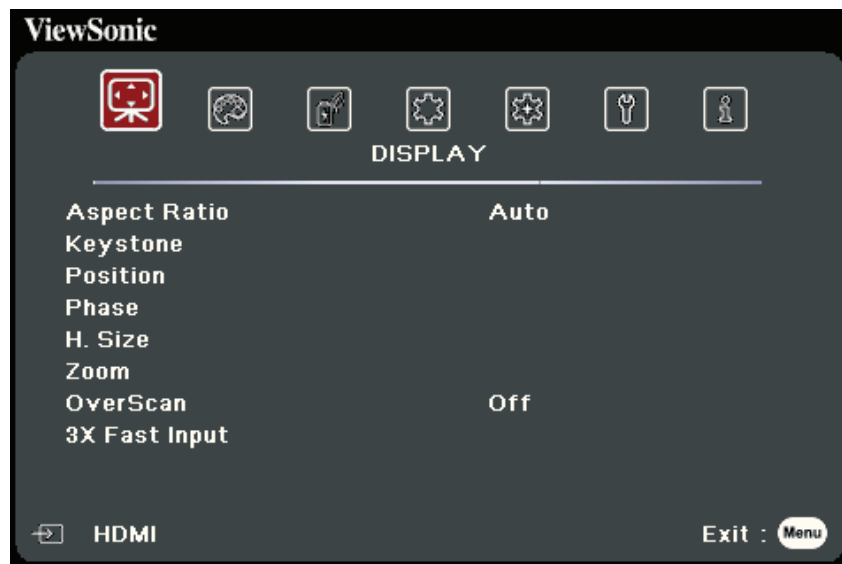
メニュー機能

ここでは、オンスクリーンディスプレイ (OSD) メニューとそのオプションについて説明します。

一般的なオンスクリーンディスプレイ (OSD) メニューの操作

注: 本書に掲載される OSD のスクリーンショットは参照用であり、実際の仕様とは異なる場合があります。次の OSD 設定の一部はご使用いただけない場合があります。プロジェクターの OSD をご参照ください。

本機には各種調整や設定が行える、オンスクリーンディスプレイ (OSD) メニューが備わっています。プロジェクターからリモコンの **Menu** を押すと表示されます。



1. ◀/▶ を押して、メインメニューを選択します。次に、**Enter** を押すか、▲/▼ を使ってサブメニューリストを開きます。
2. ▲/▼ を押してメニューオプションを選択します。次に、**Enter** を押してそのサブメニューを表示します。または、◀/▶ を押して設定を調整/選択します。

注: サブメニュー オプションの中には、別のサブメニューもあります。それぞれのサブメニューを開くには、**Enter** を押します。設定を調整/選択するには、▲/▼ または ◀/▶ を使います。

オンスクリーンディスプレイ (OSD) メニュー構造

メインメニュー	サブメニュー	メニューオプション	
表示	縦横比	自動	
		4:3	
		16:9	
		16:10	
		ネイティブ	
	台形補正	垂直	-40~40
	位置	X: -5 ~ 5、Y: -5 ~ 5	
	位相	0~31	
	水平サイズ	-15~15	
	ズーム	0.8X ~ 2.0X	
	オーバー スキャン	オフ /1/2/3/4/5	
	3X Fast Input	非アクティブ	
		アクティブ	

メインメニュー	サブメニュー	メニューオプション	
画像	カラーモード	最大輝度	
		プレゼンテーション	
		標準	
		フォト	
		ムービー	
		ユーザー設定 1	
		ユーザー設定 2	
	輝度	0~100	
	コントラスト	-50~50	
	色温度	8000K/6500K/5500K	
		赤ゲイン	0~100
		緑ゲイン	0~100
		青ゲイン	0~100
		赤オフセット	-50~+50
		緑オフセット	-50~+50
		青オフセット	-50~+50
	詳細設定	色	-50~50
		色調	-50~50
		シャープネス	0~31
		ガンマ	1.8/2.0/2.2/2.35/ 2.5/Cubic/sRGB
		Brilliantcolor	オフ /1/2/3/4/ 5/6/7/8/9/10
		Noise Reduction	0~31
		カラーマネー ジメント	原色
色相			
彩度			
ゲイン			
カラー設定を リセット	リセット		
	キャンセル		

メインメニュー	サブメニュー	メニューオプション		
POWER MANAGEMENT	自動電源オン	信号	無効 /VGA/HDMI/ すべて	
		CEC	無効 / 有効	
		ダイレクト電源オン	無効 / 有効	
	スマート エネ ルギー	自動パワーオフ	無効 /10分 /20分 /30分	
		スリープタイマー	無効 /30分 /1時間 / 2時間 /3時間 /4時間 / 8時間 /12時間	
		省電力	無効 / 有効	
	スタンバイ設定	VGA ループスルー	オフ / オン	
		オーディオ パススルー	オフ / オン	
	クイック電源 オフ	無効		
		有効		
	USB A 電源	オン		
		オフ		
	基本	オーディオ設定	ミュート	オフ / オン
			オーディオ音量	0~20
電源オン / オフ音			オフ / オン	
プレゼンテー ションタイ マー		タイマー間隔	1~240分	
		タイマー表示	常に使用する /1分 / 2分 /3分 /常に使用しない	
		タイマーの位置	左上 / 左下 / 右上 / 右下	
		タイマーのカウント 方法	減少 / 増加	
		サウンドによる通知	オフ / オン	
		カウント開始 / オフ		
		パターン		
		テストカード		
画面オフタイ マー		無効 /5分 /10分 /15分 /20分 /25分 /30分		

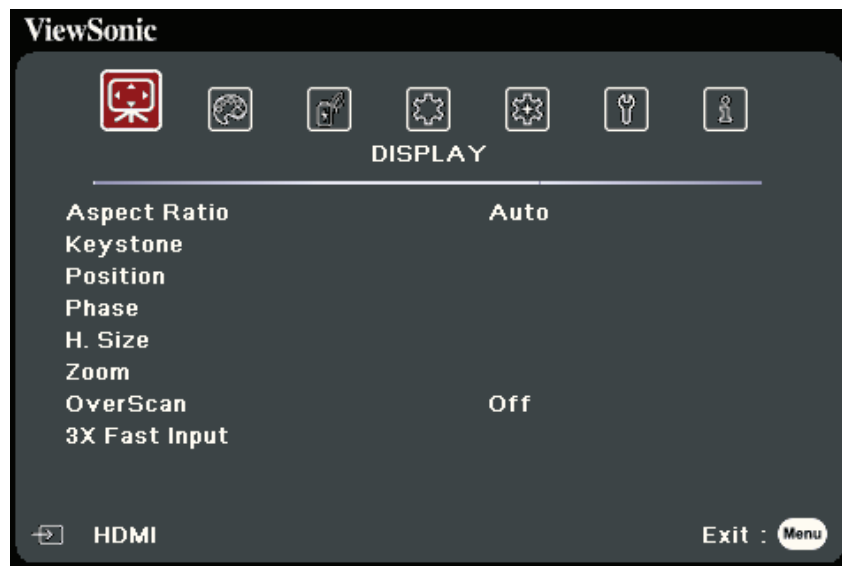
メインメニュー	サブメニュー	メニューオプション	
基本	メッセージ	オフ	
		オン	
	スプラッシュ スクリーン	黒	
		青	
		ViewSonic	
	詳細	3D 設定	
オフ			
フレームシーケンシャル			
フレームパッキング			
上 - 下			
横に並べる			
		3D 逆同期	無効 / 逆転
		3D 設定を保存	はい / いいえ
HDMI 設定		HDMI フォーマット	自動 / RGB / YUV
		HDMI 範囲	自動 / 拡張 / ノーマル
LAN コントロー ル設定		LAN 設定	DHCP オン / 静止 IP
		プロジェクターの IP アドレス	
		サブネットマスク	
		既定のゲートウェイ	
		DNS サーバー	
		LAN コントロール 待機	オフ / オン
		適用	

メインメニュー	サブメニュー	メニューオプション		
詳細	光源の設定	光源モード	ノーマル /Eco/ Dynamic Eco/SuperEco	
		光源時間をリセット	リセット / キャンセル	
		光源時間情報	光源使用時間	ノーマル
			Eco	Dynamic Eco
			SuperEco	光源時間に相当
			オフ / オン	CC1/CC2/CC3/CC4
			リセット	キャンセル
		設定をリセット	リセット	キャンセル
	システム	言語	多言語 OSD 選択	
		プロジェクターの投写位置	フロント投映	
リア投映				
天吊背面				
天吊正面				
メニュー設定		メニュー表示時間	5 秒 /10 秒 /15 秒 /20 秒 / 25 秒 /30 秒	
		メニュー位置	中央 / 左上 / 右上 / 左下 / 右下	
高地対応モード		オフ		
		オン		
クイック自動検索		オフ		
	オン			
セキュリティ設定	パスワードの変更			
	電源ロック		オフ / オン	

メインメニュー	サブメニュー	メニューオプション	
システム	パネルキー ロック	オフ	
		オン	
	リモコンコード	1/2/3/4/5/6/7/8	
	操作方式	RS-232	
		USB	
ボーレート	2400/4800/9600/14400/19200/38400/57600/ 115200		
情報	ソース		
	カラーモード		
	解像度		
	カラーシステム		
	IP アドレス		
	MAC アドレス		
	ファームウェア バージョン		
	3X Fast Input		
	S/N		

表示メニュー

1. オンスクリーン ディスプレイ (OSD) メニューで **Menu** を押します。
2. ◀/▶ を押して、**表示メニュー**を選択します。次に、**Enter** を押すか、▲/▼ を使って**表示**を開きます。



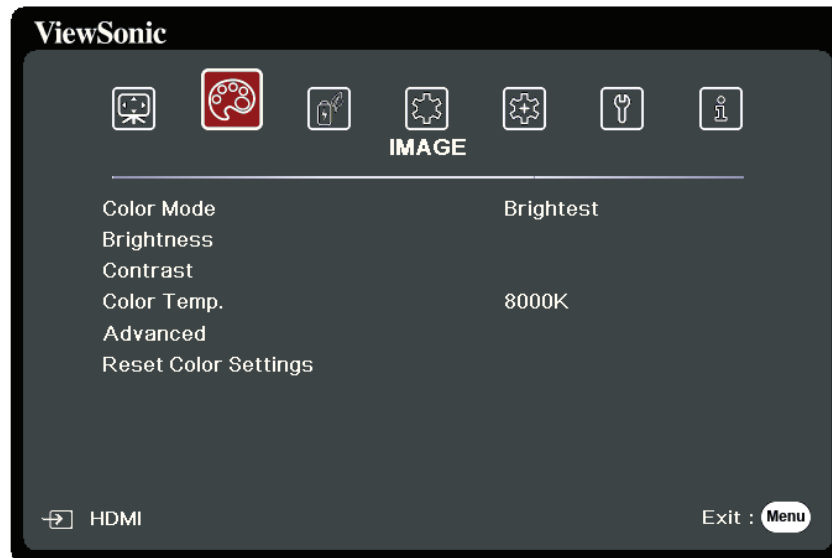
3. ▲/▼ を押してメニューオプションを選択します。次に、**Enter** を押してそのサブメニューを表示します。または、◀/▶ を押して設定を調整/選択します。
注: サブメニュー オプションの中には、別のサブメニューもあります。それぞれのサブメニューを開くには、**Enter** を押します。設定を調整/選択するには、▲/▼ または ◀/▶ を使います。

メニューオプション	説明
縦横比	<p>自動 イメージを本機本来の解像度の水平幅に合わせて表示します。これは入力イメージが 4:3 でも 16:9 でもなく、画像の縦横比を変えずにスクリーンを有効に活用したいときに便利です。</p> <p>4:3 スクリーンの中央が 4:3 の縦横比になるようにイメージを調整します。これは縦横比を変更せずにするため、ある種のコンピューターモニター、標準精度の TV、縦横比 4:3 の DVD ムービーなどの 4:3 イメージに適しています。</p> <p>16:9 スクリーンの中央が 16:9 の縦横比になるようにイメージを調整します。この設定は、縦横比を変更する必要がないため高精度 TV など、すでに縦横比が 16:9 になっているイメージに適しています。</p> <p>16:10 スクリーンの中央が 16:10 の縦横比になるようにイメージを調整します。これは縦横比を変更する必要のない、縦横比 16:10 の画像に適しています。</p> <p>ネイティブ イメージはその本来の解像度で投写され、表示エリアに合わせてリサイズされます。低解像度の入力信号の場合は、投写画像が本来のサイズで表示されます。</p>
台形補正	<p>台形補正とは、まっすぐに投写されなかったために、投写画像の上部または下部のいずれかが明らかに長くなってしまいう状態のことです。</p>
位置	<p>投写イメージの位置を調整します。</p> <p>注:</p> <ul style="list-style-type: none"> • この機能は PC 入力信号が選択されている場合にしか使用できません。 • 調整範囲はタイミング毎に異なります。
位相	<p>画像の歪みを減少させるためにクロック位相を調整します。</p> <p>注: この機能は PC 入力信号が選択されている場合にしか使用できません。</p>
水平サイズ	<p>イメージの幅を調整します。</p> <p>注: この機能は PC 入力信号が選択されている場合にしか使用できません。</p>
ズーム	<p>投写画像を拡大し、画像内をナビゲートできます。</p>







メニューオプション	説明
オーバースキャン	<p>オーバースキャン率を 0% から 5% の範囲で調整します。</p> <p>注: この機能はコンポジットビデオまたは HDMI 入力信号が選択されている場合にしか使用できません。</p>
3X Fast Input	<p>この機能は、フレームレートを下げたいときに有効です。ネイティブタイミングでは応答時間が早くなります。有効にすると、次の設定が初期値に戻されます：縦横比、台形補正、位置、ズーム、オーバースキャン。</p> <p>注: この機能は、ネイティブのタイミング入力信号が選択されている場合にしか使用できません。</p>

画像メニュー

1. オンスクリーンディスプレイ (OSD) メニューで **Menu** を押します。
2. ◀/▶ を押して、**画像**メニューを選択します。次に、**Enter** を押すか、▲/▼ を使って**画像**を開きます。



3. ▲/▼ を押してメニューオプションを選択します。次に、**Enter** を押してそのサブメニューを表示します。または、◀/▶ を押して設定を調整/選択します。
注: サブメニュー オプションの中には、別のサブメニューもあります。それぞれのサブメニューを開くには、**Enter** を押します。設定を調整/選択するには、▲/▼ または ◀/▶ を使います。

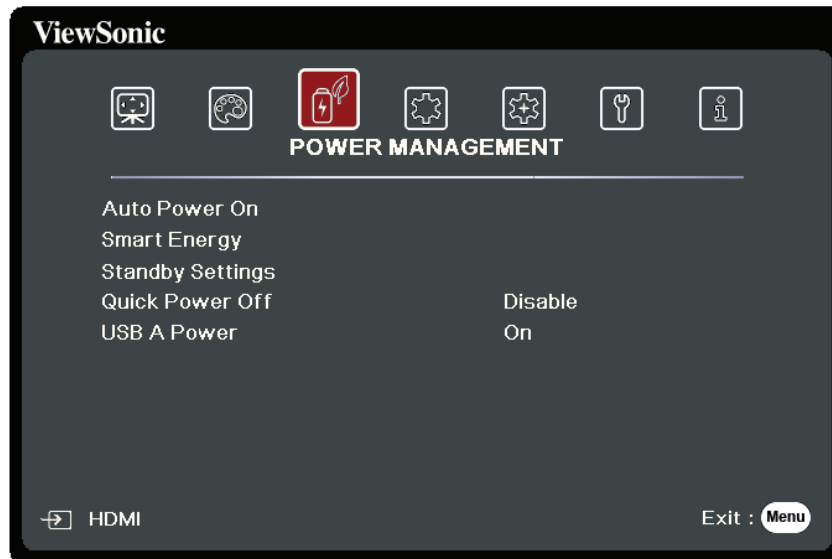
メニューオプション	説明
カラーモード	<p>最大輝度 画像の輝度を最大限明るくします。このモードは、輝度を最高に明るくする必要がある環境に適しています（本機を明るい部屋で使用する場合など）。</p> <p>プレゼンテーション 日中、PC やノートブックのカラーリングに合わせてプレゼンテーションを行うためのモードです。</p> <p>標準 日中の標準の環境のときに選択します。</p> <p>フォト 画像を表示するときに選択します。</p> <p>ムービー このモードはやや暗めの部屋で、PC 入力を介してデジタルカメラや DV からカラームービーやビデオクリップを再生するのに適しています。</p> <p>ユーザー設定 1/ユーザー設定 2 カスタマイズした設定を呼び出します。 ユーザー設定 1/ユーザー設定 2 を選択した後は、選択した入力信号に応じて画像メニューの中の一部のサブメニューを調整できるようになります。</p>
輝度	<p>値を高くするほどイメージの輝度が増加します。 画像の黒いエリアは純粋な黒として、暗いエリアの詳細はより鮮明に表示するために調整します。</p> <div style="display: flex; justify-content: space-around; align-items: center;">    </div> <div style="display: flex; justify-content: space-around; margin-top: 5px;"> -30 50 +80 </div>
コントラスト	<p>ピークホワイト レベルを設定する前に、輝度設定を調整しておきます。</p> <div style="display: flex; justify-content: space-around; align-items: center;">    </div> <div style="display: flex; justify-content: space-around; margin-top: 5px;"> -30 0 +40 </div>

メニューオプション	説明
色温度	<p>8000K 画像を青みがかった白で表示します。</p> <p>6500K 標準の白を維持します。</p> <p>5500K 画像を赤みがかった白で表示します。</p> <p>カスタム色温度を設定するには、次の項目を調整できます。</p> <p><u>赤ゲイン/緑ゲイン/青ゲイン</u> 赤、緑、青のコントラストレベルを調整します。</p> <p><u>赤オフセット/緑オフセット/青オフセット</u> 赤、緑、青の輝度レベルを調整します。</p>
詳細設定	<p><u>色</u> 設定を下げると、彩度が低くなります。設定が高すぎると、色が濃すぎて非現実的な色になってしまいます。</p> <p><u>色調</u> 値を高くすると、画像はより緑がかって見えます。一方、値を低くすると、画像はより赤みがかって見えます。</p> <p><u>シャープネス</u> 値を高くすると画像がよりシャープになり、値を下げると画像はソフトなイメージになります。</p> <p><u>ガンマ</u> ガンマとは、本機のグレイスケールレベルの輝度レベルのことです。</p> <p><u>Brilliantcolor</u> この機能は新しい色処理アルゴリズムとシステムレベルでの向上を利用して、投写映像によりリアルで鮮やかな色を提供すると共に、明るさをより高めることができます。ビデオや自然のシーンでよく見られる中間調イメージであれば、50%以上も輝度を上げることができますので、リアルで自然な色を再現することが可能です。高画質が必要な場合は、必要に応じてレベルを調整してください。</p>

メニューオプション	説明
詳細設定	<p><u>Noise Reduction</u> 異なるメディアプレーヤによる電気画像ノイズを軽減します。値を高くするほどノイズが少なくなります。 (HDMI 入力信号が選択された場合にのみ使用できます。)</p> <p><u>カラーマネージメント</u> 重役会議室、レクチャシアター、ホームシアターなど、照明レベルを調整できる場所に設置した場合に限り、カラーマネージメントが必要となります。カラーマネージメントを使用すると、色をより正確に再現するために、より詳細に色を調整することができます。先に原色を選択し、色相、彩度およびゲインで範囲/値を調整します。</p>
カラー設定をリセット	現在の画像設定を工場出荷時の値に戻します。

電源管理メニュー

1. オンスクリーンディスプレイ (OSD) メニューで **Menu** を押します。
2. ◀/▶ を押して、**電源管理**メニューを選択します。次に、**Enter** を押すか、▲/▼ を使って**電源管理**を開きます。



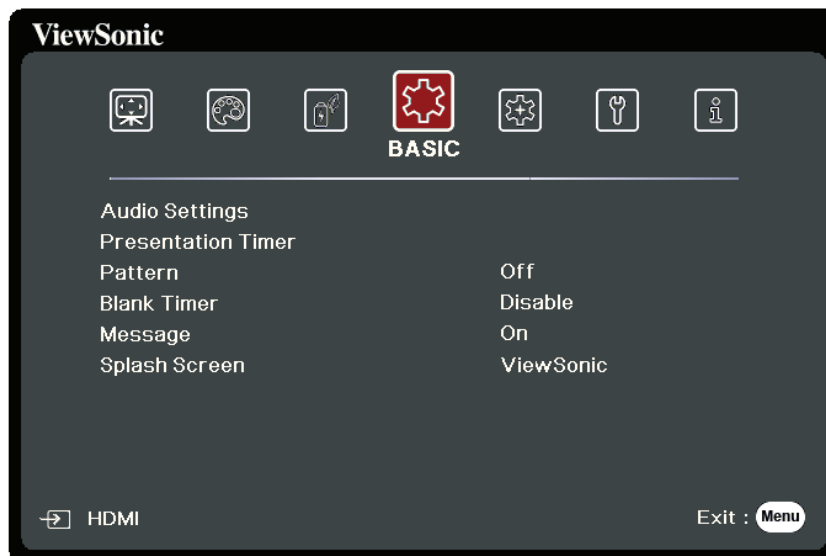
3. ▲/▼ を押してメニューオプションを選択します。次に、**Enter** を押してそのサブメニューを表示します。または、◀/▶ を押して設定を調整/選択します。
注: サブメニュー オプションの中には、別のサブメニューもあります。それぞれのサブメニューを開くには、**Enter** を押します。設定を調整/選択するには、▲/▼ または ◀/▶ を使います。

メニューオプション	説明
自動電源オン	<p><u>信号</u> VGA/HDMI を選択すると、VGA/HDMI ケーブルから VGA/HDMI 信号が入力されると、プロジェクターが自動的にオンになります。また、すべてを選択すると、VGA 信号か HDMI 信号を受信すると同時にプロジェクターが自動的にオンになります。</p> <p><u>CEC</u> 本機は、HDMI 接続を介して電源のオン/オフ操作を同期できる CEC (Consumer Electronics Control) 機能に対応しています。つまり、CEC 機能に対応しているデバイスがプロジェクターの HDMI 入力に接続されていると、プロジェクターの電源を切ったときには、接続したデバイスの電源も自動的に切れます。接続してあるデバイスの電源を入れると、本機の電源も自動的に入ります。</p> <p>注:</p> <ul style="list-style-type: none"> • CEC 機能を正常に機能させるには、HDMI ケーブルでデバイスを本機の HDMI 入力に正しく接続すると CEC 機能が有効になります。 • 接続したデバイスによっては、CEC 機能が作動しない場合があります。 <p><u>ダイレクト電源オン</u> 電源コードから電源が供給されると、本機は自動的にオンになります。</p>
スマート エネルギー	<p><u>自動パワーオフ</u> 指定した時間を経過しても入力信号が検出されないときには、不要にランプの寿命を消耗しないように自動的に本機の電源をオフにします。</p> <p><u>スリープタイマー</u> 指定した時間を経過したら、不要にランプの寿命を消耗しないように自動的に本機の電源をオフにします。</p> <p><u>省電力</u> 入力源が検出されなければ、消費電力量は低減されます。有効を選択すると、5 分間信号が検出されなければ本機のランプモードは SuperEco モードに変わります。このことは、ランプの寿命を延長するのにも役立ちます。</p>

メニューオプション	説明
スタンバイ設定	<p>以下の機能は、スタンバイモード（接続されているがオンになっていない状態）で使用することができます。</p> <p><u>VGAループスルー</u> オンを選択すると、本機は COMPUTER IN から受信した信号のみ出力します。</p> <p><u>オーディオパススルー</u> オンを選択すると、AUDIO IN および AUDIO OUT ソケットが正しい機器に接続されている場合に本機はオーディオ信号を出力します。</p>
クイック電源オフ	<p>有効 シャットダウンした後は、冷却処理は行いません。</p> <p>無効 シャットダウンした後、通常の冷却処理を行います。</p> <p>注：本機の電源を切った直後に再起動しようとする、再起動できずに冷却処理が再度実行されます。</p>
USB A 電源	<p>オンのとき、USB Type A ポートは電力を供給し、操作方式が自動的に RS-232 に切り替わります。</p>

基本メニュー

1. オンスクリーン ディスプレイ (OSD) メニューで **Menu** を押します。
2. ◀/▶ を押して、**基本**メニューを選択します。次に、**Enter** を押すか、▲/▼ を使って**基本**を開きます。



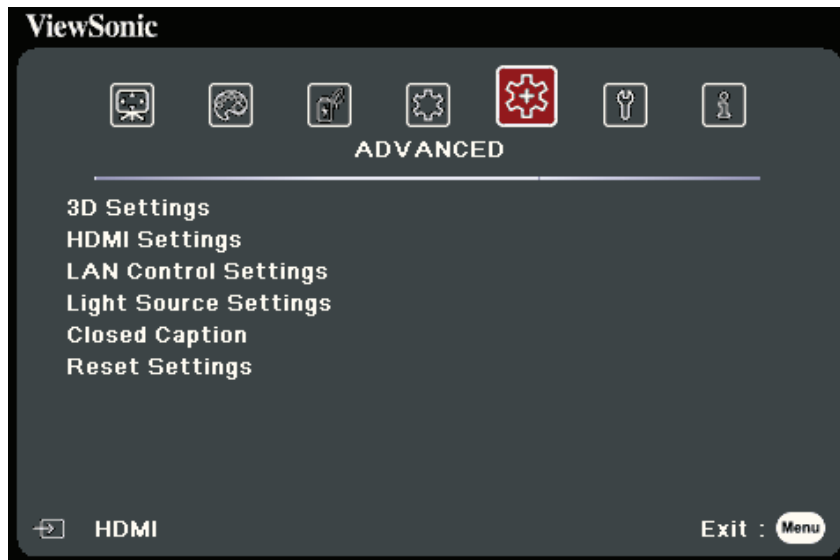
3. ▲/▼ を押してメニューオプションを選択します。次に、**Enter** を押してそのサブメニューを表示します。または、◀/▶ を押して設定を調整/選択します。
注: サブメニュー オプションの中には、別のサブメニューもあります。それぞれのサブメニューを開くには、**Enter** を押します。設定を調整/選択するには、▲/▼ または ◀/▶ を使います。

メニューオプション	説明
オーディオ設定	<p><u>ミュート</u> オンを選択すると、プロジェクターの内部スピーカー、またはオーディオ出力端子から出力されるボリュームが一時的にオフになります。</p> <p><u>オーディオ音量</u> 本機の内部スピーカーの音量レベル、またはオーディオ出力ジャックから出力される音量を調整します。</p> <p><u>電源オン/オフ音</u> 起動時とシャットダウン時のリングトーンをオン/オフにします。</p>
プレゼンテーションタイマー	<p>プレゼンテーションタイマーはプレゼンテーション時間をスクリーン上に表示して、発表者が上手く時間管理できるようにします。</p> <p><u>タイマー間隔</u> 時間範囲を設定します。すでにタイマーがオンになっている場合は、タイマー間隔をリセットするとタイマーがカウントを新しく開始します。</p> <p><u>タイマー表示</u> 次の時間範囲で画面にタイマーを表示できるようにします。</p> <ul style="list-style-type: none"> » 常に使用する: プレゼンテーション中、常にタイマーをスクリーン上に表示します。 » 1分/2分/3分: タイマーを最後の 1/2/3 分間だけ表示します。 » 常に使用しない: プレゼンテーション中、タイマーを表示しません。 <p><u>タイマーの位置</u> タイマーの位置を設定します。</p> <p><u>タイマーのカウント方法</u> カウントする方向を設定します。</p> <ul style="list-style-type: none"> » 減少: あらかじめ設定した時間から 0 までカウントダウンします。 » 増加: 0 からあらかじめ設定した時間までカウントを重ねます。 <p><u>サウンドによる通知</u> サウンドによる通知を有効にします。これを選択すると、カウントダウン/アップが残り 30 秒になるとビーツという音が 2 回鳴り、タイムアップすると 3 回鳴ります。</p> <p><u>カウント開始/オフ</u> カウント開始を選択すると、タイマーが有効になります。オフを選択すると、キャンセルします。</p>

メニューオプション	説明
パターン	画像サイズとフォーカスを調整し、投写画像の歪みをチェックします。
画面オフタイマー	消画状態で一定期間無作動の状態が続くと、自動的に画像に戻すことができます。消画状態にするには、プロジェクターリモコンの Blank を押します。 注: 投写中に投写レンズを他の物体で覆わないでください。その物体が過熱し変形したり、火災の原因となり危険です。
メッセージ	「消画」メッセージなどのリマインダーをオン/オフにします。
スプラッシュスクリーン	起動時に表示されるロゴ画面をユーザーが選択することができます。

詳細メニュー

1. オンスクリーン ディスプレイ (OSD) メニューで **Menu** を押します。
2. ◀/▶ を押して、**詳細**メニューを選択します。次に、**Enter** を押すか、▲/▼ を使って**詳細**を開きます。



3. ▲/▼ を押してメニューオプションを選択します。次に、**Enter** を押してそのサブメニューを表示します。または、◀/▶ を押して設定を調整/選択します。
注: サブメニュー オプションの中には、別のサブメニューもあります。それぞれのサブメニューを開くには、**Enter** を押します。設定を調整/選択するには、▲/▼ または ◀/▶ を使います。

メニューオプション	説明
3D 設定	<p>本機には、画像に深みを与えることで 3D ムービー、動画、スポーツイベントをよりリアルにご覧いただける 3D 機能が搭載されています。3D 映像をご覧になるには、3D メガネを着用する必要があります。</p> <p><u>3D 同期</u> デフォルト設定は自動で、3D コンテンツが検出された場合は本機が自動的に適切な 3D フォーマットを選択します。本機が 3D フォーマットを識別できない場合は、3D モードを選択してください。</p> <p><u>3D 逆同期</u> 画像の深さが逆転している場合は、この機能を有効にすると問題を解決できます。</p> <p><u>3D 設定を保存</u> 現在の 3D 設定を保存します。同じ解像度と入力源が選択されていれば、3D 設定が自動的に適用されます。</p> <p>注: 3D 同期機能がオンのとき:</p> <ul style="list-style-type: none"> • 投写画像の輝度レベルが下がります。 • カラーモード、光源モード、ズーム、オーバースキャンは調整できません。
HDMI 設定	<p><u>HDMI フォーマット</u> 接続した出力デバイスのカラースペース設定に基づいて、適切なカラースペースを選択します。</p> <ul style="list-style-type: none"> » 自動: 入力信号のカラースペース設定が自動的に検出されるようにプロジェクターを設定します。 » RGB: カラースペースを RGB に設定します。 » YUV: カラースペースを YUV に設定します。 <p><u>HDMI 範囲</u> 接続した出力デバイスの色域設定に基づいて、適切な HDMI 色域を選択します。</p> <ul style="list-style-type: none"> » 自動: プロジェクターに入力信号の HDMI 範囲を自動的に検出させます。 » 拡張: HDMI カラー範囲を 0 - 255 として設定します。 » ノーマル: HDMI カラー範囲を 16 - 235 として設定します。

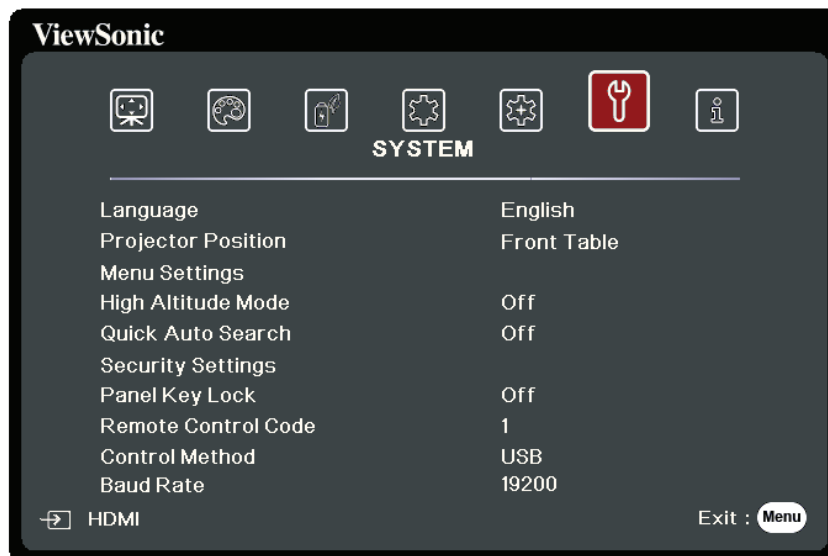
メニューオプション	説明					
LAN コントロール 設定	<p><u>LAN 設定</u></p> <ul style="list-style-type: none"> » DHCP オン: DHCP 環境で プロジェクターの IP アドレス、サブネットマスク、既定のゲートウェイ、DNS サーバー設定が自動的に取得される場合は、これを選択してください。 » 静止 IP: 非 DHCP 環境で、次の設定に調整した場合は、これを選択してください。 <table border="1" data-bbox="518 519 1474 779"> <tr> <td data-bbox="518 519 879 613"><u>プロジェクターの IP アドレス</u></td> <td data-bbox="884 519 1474 779" rowspan="4">LAN 設定が静止 IP に設定されている場合にしか使用できません。 / を使用して欄を選択し、 / を使用して値を調整します。</td> </tr> <tr> <td data-bbox="518 613 879 665"><u>サブネットマスク</u></td> </tr> <tr> <td data-bbox="518 665 879 716"><u>既定のゲートウェイ</u></td> </tr> <tr> <td data-bbox="518 716 879 779"><u>DNS サーバー</u></td> </tr> </table> <p><u>LAN コントロール待機</u> プロジェクターがスタンバイモードのときには、ネットワーク機能を提供しません。</p> <p><u>適用</u> 設定を有効化します。</p>	<u>プロジェクターの IP アドレス</u>	LAN 設定が静止 IP に設定されている場合にしか使用できません。 / を使用して欄を選択し、 / を使用して値を調整します。	<u>サブネットマスク</u>	<u>既定のゲートウェイ</u>	<u>DNS サーバー</u>
<u>プロジェクターの IP アドレス</u>	LAN 設定が静止 IP に設定されている場合にしか使用できません。 / を使用して欄を選択し、 / を使用して値を調整します。					
<u>サブネットマスク</u>						
<u>既定のゲートウェイ</u>						
<u>DNS サーバー</u>						

メニューオプション	説明
光源の設定	<p>光源モード</p> <ul style="list-style-type: none"> » ノーマル:ランプを完全に明るくします。 » Eco:ランプの電力消費量を 30% 節電し、輝度を下げてランプの寿命を延長し、さらにファンのノイズも低減します。 » Dynamic Eco:コンテンツの輝度レベルによっては、電力消費量を最大 30% 節電できます。 » SuperEco:ランプの電力消費量を 70% 節電し、輝度を下げてランプの寿命を延長し、さらにファンのノイズも低減します。 <p>光源時間をリセット</p> <p>新しいランプに交換した後は、ランプタイマーがリセットされます。ランプを交換する場合は、専門のサービス担当者にお問い合わせください。</p> <p>光源時間情報</p> <ul style="list-style-type: none"> » 光源使用時間:ランプの使用時間数が表示されます。 » 光源時間に相当:ランプ寿命が表示されます。光源時間の計算方式は次のとおりです。 合計(相当)光源時間 = 3.33 x (ノーマルモードでの使用時間) + 2 x (Eco モードでの使用時間) + 1.33 x (Dynamic Eco モードでの使用時間) + 1 x (SuperEco モードでの使用時間)
光源の設定	<p>光源交換タイミング</p> <p>光源インジケータライトが点灯したら、新しいランプに交換するか、販売店にお問い合わせください。</p> <p>注意: 古いランプを使用すると、プロジェクターの誤動作の原因となり、ランプが破裂することもあります。</p> <p>光源の交換</p> <p>ランプを交換する場合は、一旦電源を切り、コンセントからプロジェクターを外した上で、専門の補修担当者にお問い合わせください。</p>

メニューオプション	説明
クローズドキャプション	<p>クローズドキャプション有効 選択した入力信号にクローズドキャプションがある場合は、機能が有効になります。</p> <p>注:</p> <ul style="list-style-type: none"> • キャプション:TV 番組や動画のダイアログ、ナレーション、サウンド効果が画面に表示されます (TV 番組表には通常「CC」と表記されます)。 • この機能はコンポジットビデオ入力信号が選択され、システムフォーマットが NTSC の場合にしか使用できません。 <p><u>キャプションバージョン</u> キャプションを表示するには、CC1、CC2、CC3、CC4 (CC1 はキャプションをその地域の第一言語で表示します) を選択します。</p>
設定をリセット	<p>すべての設定を工場出荷時の値に戻します。設定をリセットを使用すると、次の設定は現在の設定値のまま維持されます：台形補正、ズーム、USB A 電源、言語、プロジェクターの投写位置、LAN 設定、高地対応モード、セキュリティ設定、リモコンコード、操作方式、ボーレート。</p>

システムメニュー

1. オンスクリーンディスプレイ (OSD) メニューで **Menu** を押します。
2. ◀/▶ を押して、**システムメニュー**を選択します。次に、**Enter** を押すか、▲/▼ を使って**システム**を開きます。



3. ▲/▼ を押してメニューオプションを選択します。次に、**Enter** を押してそのサブメニューを表示します。または、◀/▶ を押して設定を調整/選択します。

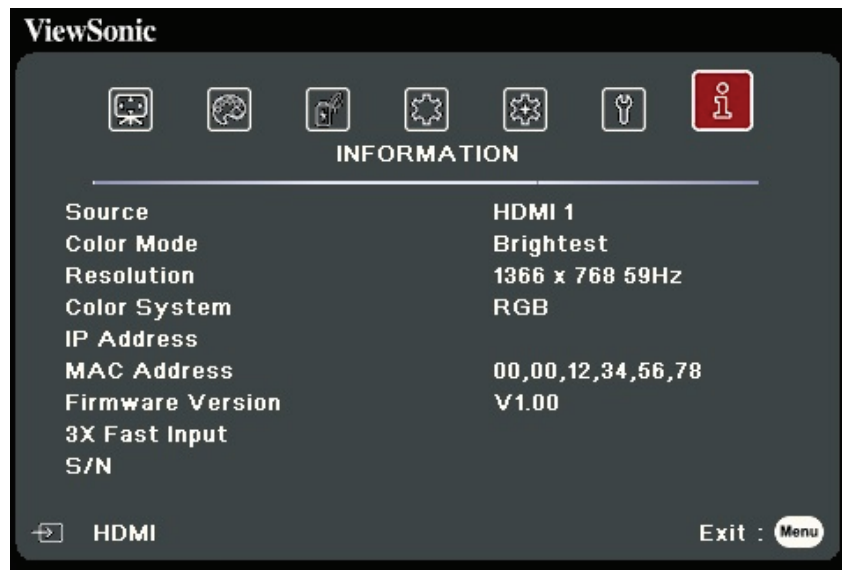
注: サブメニュー オプションの中には、別のサブメニューもあります。それぞれのサブメニューを開くには、**Enter** を押します。設定を調整/選択するには、▲/▼ または ◀/▶ を使います。

メニューオプション	説明
言語	オンスクリーン ディスプレイ (OSD) メニューの言語を設定します。
プロジェクターの 投写位置	本機の正しい位置を選択します。
メニュー設定	<p><u>メニュー表示時間</u> 最後に操作が行われてから OSD が表示され続ける時間を設定します。</p> <p><u>メニュー位置</u> OSD メニューの位置を選択します。</p>
高地対応モード	<p>海拔 1500 m ~ 3000 m、気温 5°C ~ 25°C の環境で本製品を使用する場合は、高地対応モードを使用されるようお勧めします。</p> <p>注:</p> <ul style="list-style-type: none"> 0 から 1499 m、気温 5°C ~ 35°C の環境では高地対応モードはご使用にならないでください。このような環境で高地対応モードを使用すると、本機が過冷却されてしまいます。 「高地対応モード」では冷却と性能を高めるために、ファンの回転速度が早くなるためノイズが高くなります。
クイック自動検索	本機に信号を自動検出させることができます。
セキュリティ設定	詳細は、22 ページの「パスワード機能を使う」を参照してください。
パネルキーロック	本機のコントロールキーをロックします。
リモコンコード	<p>本機のリモコンコードを設定します (1~8)。本機が同時に数台接続されている場合は、コードを切り換えると他のリモコンの干渉を受けません。リモコンコードを設定したら、このリモコンと同じ ID に切り換えると本機を操作できます。</p> <p>リモコンのコードを切り換えるには、ID set とリモコンコードの番号ボタンを同時に 5 秒以上押します。内部コードは 1 に設定されています。コードを 8 に切り替えると、リモコンで各プロジェクターを操作することができます。</p> <p>注: プロジェクターとリモコンに別のコードが設定されている場合は、リモコンからの応答はありません。そのような場合は、リモコンのコードを切り換えるように促すメッセージが表示されます。</p>

メニューオプション	説明
操作方式	RS-232 ポートか USB ポートを介して、好きなコントロールポートを選択できます。USB を選択すると、USB A 電源は自動的にオフに切り替わります。
ボーレート	適切な RS-232 ケーブルを使って本機をコンピューターに接続し、RS-232 コマンドで本機を操作できるように、ボーレートはコンピューターと同じ値に設定してください。

情報メニュー

1. オンスクリーンディスプレイ (OSD) メニューで **Menu** を押します。
2. ◀/▶ を押して**情報**メニューを開くと、その内容が表示されます。



メニューオプション	説明
ソース	現在の入力源を表示します。
カラーモード	画像メニューで選択したモードを表示します。
解像度	入力源のネイティブ解像度を表示します。
カラーシステム	入力システムフォーマットを表示します。
IPアドレス	プロジェクターの IP アドレスが表示されます。
MACアドレス	プロジェクターの MAC アドレスが表示されます。
ファームウェアバージョン	現在のファームウェアバージョンを表示します
3X Fast Input	機能がアクティブかどうかを表示します。
S/N	本機のシリアル番号を表示します。

付録

仕様

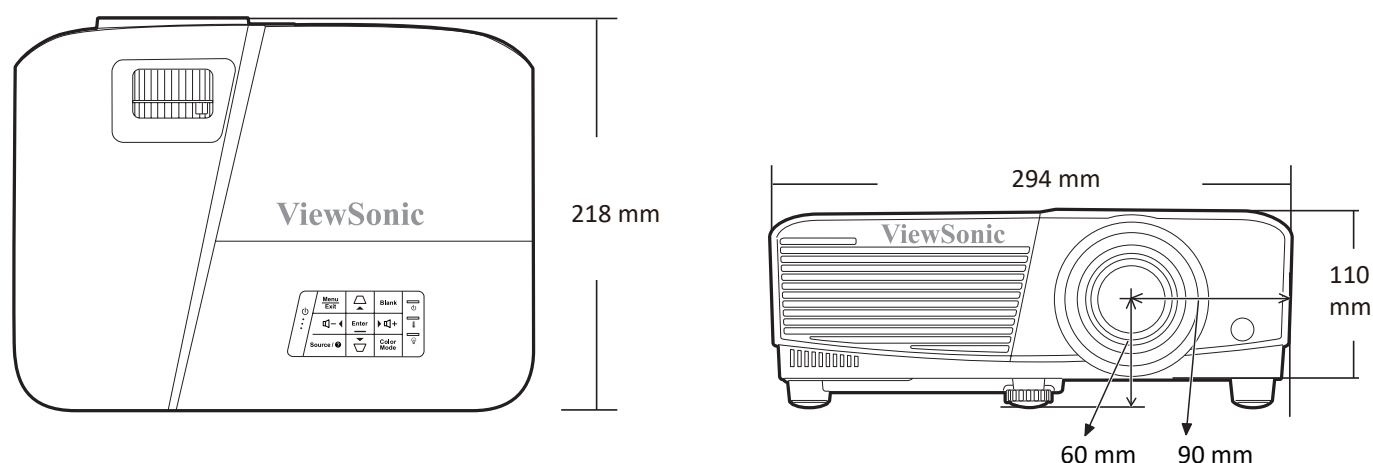
アイテム	カテゴリー	PA504W
プロジェクター	タイプ	DLP ランプ
	ディスプレイサイズ	30" ~ 300"
	投写率	1.21~1.57 (87"±3%@2.26m)
	レンズ	光学ズーム 1.3x±2%
	ランプのタイプ	UHP 200W 0.8 E20.7i
	ディスプレイシステム	1-CHIP DMD
入力信号	VGA	f_h : 15K~102KHz、 f_v : 48~120Hz、 ピクセルレート : 170MHz
	HDMI	f_h : 15K~102KHz、 f_v : 23~120Hz、 ピクセルレート : 170MHz
解像度	ネイティブ	1280 x 800
電源アダプター ¹	入力電圧	AC 100-240 V、50/60 Hz (自動切り替え)
操作条件	温度	0°C ~ 40°C (32°F ~ 104°F)
	湿度	0% ~ 90% (結露なきこと)
	高度	0 ~ 1499 m (5°C ~ 35°C) 1500 ~ 3000 m (5°C ~ 25°C)
保管条件	温度	-20°C ~ 60°C (結露なきこと)
	湿度	0% ~ 90% (結露なきこと)
	高度	0 ~ 1219 m (-20°C ~ 30°C)
外形寸法	本体 (W x H x D)	294 x 110 x 218 mm (11.6" x 4.3" x 8.6")
重量	本体	2.3 kg (5.1 lbs)
省エネモード	オン ²	255W (標準)
	オフ	< 0.5W (スタンバイ)

¹ ViewSonic® 製または認定されたメーカーのアダプター以外はご使用にならないください。

² テスト条件は EEI 基準に準拠しています。

本機サイズ

294 mm (幅) x 110 mm (高さ) x 218 mm (奥行き)



タイミングチャート

アナログ RGB

解像度	モード	リフレッシュレート (Hz)	水平周波数 (kHz)	クロック (MHz)	3D 同期		
					フレームシーケンシャル	上 - 下	横に並べる
720 x 400	720 x 400_70	70.087	31.469	28.3221			
640 x 480	VGA_60	59.94	31.469	25.175	対応	対応	対応
	VGA_72	72.809	37.861	31.5			
	VGA_75	75	37.5	31.5			
	VGA_85	85.008	43.269	36			
800 x 600	SVGA_60	60.317	37.879	40	対応	対応	対応
	SVGA_72	72.188	48.077	50			
	SVGA_75	75	46.875	49.5			
	SVGA_85	85.061	53.674	56.25			
	SVGA_120 (Reduce Blanking)	119.854	77.425	83	対応		
1024 x 768	XGA_60	60.004	48.363	65	対応	対応	対応
	XGA_70	70.069	56.476	75			
	XGA_75	75.029	60.023	78.75			
	XGA_85	84.997	68.667	94.5			
	XGA_120 (Reduce Blanking)	119.989	97.551	115.5	対応		
1152 x 864	1152 x 864_75	75	67.5	108			
1024 x 576	NB タイミング	60	35.82	46.966			
1024 x 600	NB タイミング	64.995	41.467	51.419			
1280 x 720	1280 x 720_60	60	45	74.25	対応	対応	対応

解像度	モード	リフレッシュ レート (Hz)	水平周波数 (kHz)	クロック (MHz)	3D 同期		
					フレームシー ケンシャル	上 - 下	横に並べる
1280 x 768	1280 x 768_60	59.87	47.776	79.5	対応	対応	対応
1280 x 800	WXGA_60	59.81	49.702	83.5	対応	対応	対応
	WXGA_75	74.934	62.795	106.5			
	WXGA_85	84.88	71.554	122.5			
	WXGA_120 (Reduce Blanking)	119.909	101.563	146.25	対応		
1280 x 1024	SXGA_60	60.02	63.981	108		対応	対応
	SXGA_75	75.025	79.976	135			
	SXGA_85	85.024	91.146	157.5			
1280 x 960	1280 x 960_60	60	60	108		対応	対応
	1280 x 960_85	85.002	85.938	148.5			
1360 x 768	1360 x 768_60	60.015	47.712	85.5		対応	対応
1440 x 900	WXGA+_60	59.887	55.935	106.5		対応	対応
1400 x 1050	SXGA+_60	59.978	65.317	121.75		対応	対応
1600 x 1200	UXGA	60	75	162		対応	対応
1680 x 1050	1680 x 1050_60	59.954	65.29	146.25		対応	対応
640 x 480@67Hz	MAC13	66.667	35	30.24			
832 x 624@75Hz	MAC16	74.546	49.722	57.28			
1024 x 768@75Hz	MAC19	74.93	60.241	80			
1152 x 870@75Hz	MAC21	75.06	68.68	100			
1920 x 1080 (VESA)	1920 x 1080_60	60	67.5	148.5			

HDMI (PC)

解像度	モード	リフレッシュ レート (Hz)	水平周波数 (kHz)	クロック (MHz)	3D 同期		
					フレームシー ケンシャル	上 - 下	横に並べる
640 x 480	VGA_60	59.94	31.469	25.175	対応	対応	対応
	VGA_72	72.809	37.861	31.5			
	VGA_75	75	37.5	31.5			
	VGA_85	85.008	43.269	36			
720 x 400	720 x 400_70	70.087	31.469	28.3221			
800 x 600	SVGA_60	60.317	37.879	40	対応	対応	対応
	SVGA_72	72.188	48.077	50			
	SVGA_75	75	46.875	49.5			
	SVGA_85	85.061	53.674	56.25			
	SVGA_120 (Reduce Blanking)	119.854	77.425	83	対応		
1024 x 768	XGA_60	60.004	48.363	65	対応	対応	対応
	XGA_70	70.069	56.476	75			
	XGA_75	75.029	60.023	78.75			
	XGA_85	84.997	68.667	94.5			
	XGA_120 (Reduce Blanking)	119.989	97.551	115.5	対応		
1152 x 864	1152 x 864_75	75	67.5	108			
1024 x 576	NB タイミング	60	35.82	46.966			
1024 x 600	NB タイミング	64.995	41.467	51.419			
1280 x 720	1280 x 720_60	60	45	74.25	対応	対応	対応
1280 x 768	1280 x 768_60	59.87	47.776	79.5	対応	対応	対応
1280 x 800	WXGA_60	59.81	49.702	83.5	対応	対応	対応
	WXGA_75	74.934	62.795	106.5			
	WXGA_85	84.88	71.554	122.5			
	WXGA_120 (Reduce Blanking)	119.909	101.563	146.25	対応		
1280 x 1024	SXGA_60	60.02	63.981	108		対応	対応
	SXGA_75	75.025	79.976	135			
	SXGA_85	85.024	91.146	157.5			
1280 x 960	1280 x 960_60	60	60	108		対応	対応
	1280 x 960_85	85.002	85.938	148.5			
1360 x 768	1360 x 768_60	60.015	47.712	85.5		対応	対応
1440 x 900	WXGA+_60	59.887	55.935	106.5		対応	対応
1400 x 1050	SXGA+_60	59.978	65.317	121.75		対応	対応
1600 x 1200	UXGA	60	75	162		対応	対応

解像度	モード	リフレッシュ レート (Hz)	水平周波数 (kHz)	クロック (MHz)	3D 同期		
					フレームシー ケンシャル	上 - 下	横に並べる
1680 x 1050	1680 x 1050_60	59.954	65.29	146.25		対応	対応
640 x 480@67Hz	MAC13	66.667	35	30.24			
832 x 624@75Hz	MAC16	74.546	49.722	57.28			
1024 x 768@75Hz	MAC19	74.93	60.241	80			
1152 x 870@75Hz	MAC21	75.06	68.68	100			
1920 x 1080 (VESA)	1920 x 1080_60	60	67.5	148.5			

HDMI (ビデオ)

ビデオ モード	解像度	水平 周波数 (KHz)	垂直 周波数 (Hz)	ドットクロ ック周波数 (MHz)	3D 同期			
					フレームシー ケンシャル	フレーム パッキング	上 - 下	横に並べる
480i	720(1440) x 480	15.73	59.94	27	対応			
480p	720 x 480	31.47	59.94	27	対応		対応	対応
576i	720(1440) x 576	15.63	50	27	対応			
576p	720 x 576	31.25	50	27	対応		対応	対応
720/50p	1280 x 720	37.5	50	74.25		対応	対応	
720/60p	1280 x 720	45	60	74.25		対応	対応	
1080/50i	1920 x 1080	28.13	50	74.25				対応
1080/60i	1920 x 1080	33.75	60	74.25				対応
1080/24P	1920 x 1080	27	24	74.25		対応	対応	
1080/50P	1920 x 1080	56.25	50	148.5			対応	対応
1080/60P	1920 x 1080	67.5	60	148.5			対応	対応

ビデオ

ビデオモード	水平周波数 (KHz)	垂直周波数 (Hz)	サブキャリア周波数 (MHz)	3D 同期
				フレームシーケンシャル
NTSC	15.73	60	3.58	対応
PAL	15.63	50	4.43	対応
SECAM	15.63	50	4.25 または 4.41	対応
PAL-M	15.73	60	3.58	対応
PAL-N	15.63	50	3.58	対応
PAL-60	15.73	60	4.43	対応
NTSC4.43	15.73	60	4.43	対応

トラブルシューティング

一般的な問題

ここでは、プロジェクターに関連する一般的に見られる問題について説明します。

問題	対策
プロジェクターの電源がオンにならない	<ul style="list-style-type: none">電源コードが正しくプロジェクターとコンセントに接続されているか確認してください。冷却処理が完了していない場合は、冷却処理が完了してから電源を入れなおしてください。それでも電源がオンにならない場合は、別のコンセントに接続してみるか、同じコンセントに別の電子機器を接続してみてください。
画像が映らない	<ul style="list-style-type: none">ビデオケーブルが正しく接続され、ビデオ入力源がオンになっているか確認してください。入力源が自動的に選択されない場合は、プロジェクターかリモコンの Source キーを使って正しい入力源を選択してください。
画像がぼける	<ul style="list-style-type: none">フォーカスリングを使用すると、投写レンズを正確に調整できます。プロジェクターとスクリーンを正しく揃えて設置してください。必要であれば、プロジェクターの高さと投写角度および方向も調整してください。
リモコンが機能しない	<ul style="list-style-type: none">リモコンとプロジェクターの間に障害物がないことを確認し、リモコンからプロジェクターまでの距離は 8メートル(26 フィート)以内であることを確認してください。電池が切れているかもしれません。確認の上、必要であれば交換してください。

LED インジケータ

ライト			状態と説明
			
電源			
緑に点滅	オフ	オフ	スタンバイモード。
緑	オフ	オフ	電源を入れています。
緑	オフ	オフ	通常動作状態です。
緑に点滅	オフ	オフ	通常の電源オフ冷却プロセスです。
赤	オフ	オフ	ダウンロード中。
緑	緑	緑	書き込みオフ。
ランプ			
緑に点滅	オフ	赤	冷却時の第一光源点灯エラー。
オフ	オフ	赤	通常動作時に光源エラー発生。
緑	オフ	赤	カラーホイールを開始できません。
加熱/冷却			
オフ	赤	オフ	ファン1エラー（実際のファン速度が適正速度をオーバー）。
オフ	赤	赤	ファン2エラー（実際のファン速度が適正速度をオーバー）。
オフ	赤	緑	ファン3エラー（実際のファン速度が適正速度をオーバー）。
オフ	赤	オレンジ色	ファン4エラー（実際のファン速度が適正速度をオーバー）。
赤に点滅	赤	オフ	ファン5エラー（実際のファン速度が適正速度をオーバー）。
赤に点滅	赤に点滅	オフ	ファン6エラー（実際のファン速度が適正速度をオーバー）。
赤	赤	赤	熱センサー1開エラー（リモートダイオードが開回路状態です）。
赤	赤	緑	熱センサー2開エラー（リモートダイオードが開回路状態です）。
緑	赤	赤	熱センサー1ショートエラー（リモートダイオードが開回路状態です）。
オフ	赤	緑	熱センサー2ショートエラー（リモートダイオードが開回路状態です）。
オレンジ色	赤	赤	温度1エラー（上限温度オーバー）。
オレンジ色	赤	緑	温度2エラー（上限温度オーバー）。
オフ	緑	赤	ファンIC #1 I2C 接続エラー。

メンテナンス

全般的な注意

- プロジェクターの電源が切っており、コンセントから外してあることを確認してください。
- プロジェクターのパーツは絶対に取り外さないでください。プロジェクターのパーツの交換が必要な場合は、ViewSonic® または販売店にご相談ください。
- ケースにスプレーを吹き付けたり、液体を直接かけたりしないでください。
- プロジェクターの取り扱いにはご注意ください。暗い色のプロジェクターについた傷は、明るい色のプロジェクターよりも目立ちます。

レンズのお手入れ

- 圧縮空気スプレーを使ってほこりを取り除いてください。
- 汚れやしみが落ちない場合は、レンズ クリーニング ペーパーまたはレンズ クリーナーで湿らせた柔らかい布でレンズの表面を軽く拭きます。

注意：研磨剤でレンズをこすらないでください。

ケースのお手入れ

- 汚れやホコリは柔らかく、毛羽立ちのない乾いた布で拭き取ってください。
- それでも汚れが落ちない場合は、非アンモニア系、非アルコール系の研磨剤を含まない中性洗剤を清潔な毛羽立ちのない布に取り拭き取ってください。

注意：ワックス、アルコール、ベンジン、シンナー、その他の化学洗剤は使用しないでください。

プロジェクターの保管

長期間プロジェクターを保管する必要がある場合は、次の手順に従ってください。

- 保管場所の温度と湿度が推奨範囲内であることを確認します。
- 高さ調整用脚を完全におさめます。
- リモコンから電池を取り外します。
- プロジェクターを元の梱包または同等の梱包にしまいます。

おことわり

- ViewSonic® は、レンズやケースにアンモニア系またはアルコール系のクリーナーをご使用になることはお勧めしません。化学クリーナーによっては、レンズやケースが破損する場合がありますと報告されています。
- ViewSonic® は、アンモニア系またはアルコール系のクリーナーを使用した結果生じた故障については一切責任を負いません。

規制および補修情報

コンプライアンス情報

ここでは、関連する要件や規制に関する声明について説明します。正確な用途は、ネームプレートのラベルおよび本体に表記されるマーク等をご確認ください。

FCC 準拠宣言

本製品は、FCC 規定の第 15 条に準拠しています。操作は次の 2 つの条件に規定されます。(1) 電波障害を起こさないこと (2) 誤動作の原因となる電波障害を含む、受信されたすべての電波障害に対して正常に動作すること。この装置は、FCC 規定の第 15 条に準じ、クラス B デジタル機器の制限に従っています。

これらの制限は家庭内設置において障害を防ぐために設けられています。本装置は高周波エネルギーを生成および使用し、また放射する可能性があるため、指示に従って正しく設置しない場合は、無線通信に障害を及ぼす可能性があります。しかしながら、特定の 방법으로設置すれば障害を発生しないという保証は何もありません。このデバイスがラジオや TV 受信装置に有害な障害を与える場合は（デバイスの電源を一度切って入れなおすことにより確認できます）、障害を取り除くために次の方法にしてください。

- 受信アンテナの方向を変えるか、設置場所を変える。
- このデバイスと受信装置の距離をあげる。
- このデバイスの受信装置とは別のコンセントに接続する。
- ディーラーか経験のあるラジオ/TV 技術者に問い合わせる。

警告：コンプライアンスに責任を持つ団体が認めない改造や変更を行うと、本機を操作する権利が失効します。

Industry Canada Statement

This Class B digital apparatus complies with Canadian ICES-003.

Cet appareil numérique de classe B est conforme à la norme NMB-003 du Canada.

CAN ICES-003(B) / NMB-003(B)

ヨーロッパ諸国における CE 準拠

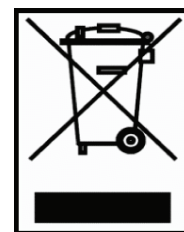


本機は EMC 指令 2014/30/EU および低電圧指令 2014/35/EU に準拠します。

以下は、ヨーロッパ連合加盟国のための情報です。

右に示すマークは、WEEE 指令

2012/19/EU に準拠していることを意味します。マークは本機を無分別ゴミとして処理するのではなく、お住まい地域の条例に基づいて廃棄する必要があることを示しています。



RoHS2 準拠宣言

本機は、電気電子機器 (RoHS2 指令) における特定の有害物質の使用に関する制限にかかる欧州議会・理事会指令 2011/65/EU に準拠して設計、製造されており、以下に示すとおり欧州技術適合委員会 (TAC) が発行する最大濃縮率に準拠しています。

物質	最高濃度案	実際の濃度
カドミウム (Cd)	0.01%	< 0.01%
鉛 (Pb)	0.1%	< 0.1%
水銀 (Hg)	0.1%	< 0.1%
六価クロム (Cr6+)	0.1%	< 0.1%
ポリ臭化ビフェニル (PBB)	0.1%	< 0.1%
ポリ臭化ジフェニルエーテル (PBDE)	0.1%	< 0.1%
フタル酸ジエチルヘキシル (DEHP)	0.1%	< 0.1%
フタル酸ベンジルブチル (BBP)	0.1%	< 0.1%
フタル酸ジブチル (DBP)	0.1%	< 0.1%
フタル酸ジイソブチル (DIBP)	0.1%	< 0.1%

前述の一部の製品部品は、下記のとおり RoHS2 指令の付録 III から除外されます。

- 特定用途における冷陰極蛍光管および外部電極蛍光管 (CCFL および EEFL) に含まれる下記の量を超えない水銀 (ランプ 1 個あたり) :
 - » 最短 (500 mm) : ランプあたり最大 3.5 mg。
 - » 中 (> 500 mm および 1,500 mm) : ランプあたり最大 5 mg。
 - » 最長 (1,500 mm) : ランプあたり最大 13 mg。
- 陰極線管のガラス内に含まれる鉛。
- 蛍光管のガラス内に含まれる鉛が重量の 0.2% を超えないこと。
- アルミニウムに含まれる合金元素としての鉛が重量の 0.4% を超えないこと。
- 銅合金に含まれる銅が重量の 4% を超えないこと。
- 高融点タイプのはんだに含まれる銅 (重量の 85% 以上が銅の銅ベースの合金など)。
- 圧電性機器など、蓄電器の誘電体磁器以外のガラスまたは磁器に含まれる鉛を含む電気および電子部品、またはガラスや磁器マトリックス混合物。

インドの有害物質に関する制限

有害物質に関する制限宣言（インド）本製品は「India E-waste Rule 2011」に準拠しており、同規則の別表 2 に記載する例外を除き、重量の 0.1% を超える量の鉛、水銀、六価クロム、ポリ臭化ビフェニル、ポリ臭化ジフェニルエーテル、重量の 0.01% を超える量のカドミウムの使用を禁止しています。

廃棄処分について

ViewSonic® は環境保護を重視し、人々がエコな環境で働き、生活できることに最善を尽くします。よりスマートな、より環境に優しいコンピューティングへのご協力に感謝します。詳細は、ViewSonic® ホームページをご覧ください。

米国およびカナダ：

<https://www.viewsonic.com/us/go-green-with-viewsonic>

ヨーロッパ：

<https://www.viewsonic.com/eu/go-green-with-viewsonic>

ユーザーの方は、本製品で安全性/事故問題に関する問題が発生した場合は、弊社にお問い合わせください：

ViewSonic Europe Limited



Haaksbergweg 75
1101 BR Amsterdam
Netherlands



+31 (0) 650608655



EPREL@viewsoniceurope.com



<https://www.viewsonic.com/eu/>

著作権情報

Copyright© ViewSonic® Corporation, 2024。 All rights reserved。

Microsoft、Windows、Windows ロゴは、米国およびその他の国における Microsoft 社の登録商標です。

ViewSonic® および 3 羽のトリのロゴは、ViewSonic® 社の登録商標です。

VESA は Video Electronics Standards Association の登録商標です。DPMS および DDC は VESA の商標です。

おことわり：ViewSonic® Corporation は、本書の技術的または編集的ミスについて、また記載されないことについていかなる責任も負いません。さらに、本製品を使用した結果生じたあらゆる偶発的、結果的損害について、本製品の性能または使用に関しても一切責任を負いません。

今後も製品の向上を図るために、ViewSonic® Corporation は予告なく製品仕様を変更する権利を有しています。本書の内容は、将来予告なく変更される場合があります。

本書の一部または全部を ViewSonic® 社の文書による許可なく複製、再生、転送することはいかなる方法においても固く禁止します。

カスタマーサービス

テクニカルサポートまたは製品補修については、下記の表に記載されるお問合せ先をご確認いただくか、販売店にお問合せください。

注: 製品のシリアル番号をお手元にご用意ください。

国/地域	ホームページ	国/地域	ホームページ
アジア太平洋地域およびアフリカ			
オーストラリア	www.viewsonic.com/au/	バングラデシュ	www.viewsonic.com/bd/
中国 (China)	www.viewsonic.com.cn	香港 (繁體中文)	www.viewsonic.com/hk/
香港 (英語)	www.viewsonic.com/hk-en/	インド	www.viewsonic.com/in/
インドネシア	www.viewsonic.com/id/	イスラエル	www.viewsonic.com/il/
日本 (Japan)	www.viewsonic.com/jp/	韓国	www.viewsonic.com/kr/
マレーシア	www.viewsonic.com/my/	中東	www.viewsonic.com/me/
ミャンマー	www.viewsonic.com/mm/	ネパール	www.viewsonic.com/np/
ニュージーランド	www.viewsonic.com/nz/	パキスタン	www.viewsonic.com/pk/
フィリピン	www.viewsonic.com/ph/	シンガポール	www.viewsonic.com/sg/
臺灣 (Taiwan)	www.viewsonic.com/tw/	ประเทศไทย	www.viewsonic.com/th/
Việt Nam	www.viewsonic.com/vn/	南アフリカおよびモリシャス	www.viewsonic.com/za/
アメリカ			
合衆国	www.viewsonic.com/us	カナダ	www.viewsonic.com/us
ラテンアメリカ	www.viewsonic.com/la		
ヨーロッパ			
ヨーロッパ	www.viewsonic.com/eu/	フランス	www.viewsonic.com/fr/
Deutschland	www.viewsonic.com/de/	Қазақстан	www.viewsonic.com/kz/
Россия	www.viewsonic.com/ru/	España	www.viewsonic.com/es/
Türkiye	www.viewsonic.com/tr/	Україна	www.viewsonic.com/ua/
英国	www.viewsonic.com/uk/		

限定保証

ViewSonic® プロジェクター

保証範囲：

ViewSonic は保証期間内において、通常の使用の下で材料および製造上の欠陥がないことを保証します。保証期間内に材料および製造上の欠陥が認められる場合は、ViewSonic の独自の判断により製品を修理または同等製品と交換します。交換製品またはパーツには、再生または改修済みパーツまたはコンポーネントも含まれます。

3年間の一般保証

以下に、1年保証が設定されているものを示します。南北アメリカ：ランプを除く全パーツは3年間、生産に関する故障は3年間、最初のランプで最初の購入日から1年間。

その他の地域および国：保証に関する詳細は、お近くの販売店または ViewSonic 社へおたずねください。

重用における1年保証：

本機を日常的に1日平均14時間以上重用する場合。南北アメリカ：ランプを除く全パーツは1年間、生産に関する故障は1年間、最初のランプで最初の購入日から90日間。ヨーロッパ：ランプを除く全パーツは1年間、生産に関する故障は1年間、最初のランプで最初の購入日から90日間。

その他の地域および国：保証に関する詳細は、お近くの販売店または ViewSonic 社へおたずねください。

ランプの保証は、諸条件、検証および承認の対象となります。メーカーが取り付けたランプに限ります。別途購入された全アクセサリランプの保証期間は90日間です。

保証対象者：

この保証は、最初の購入者に対してのみ提供されます。

保証対象外：

1. シリアル番号が破損、改ざん、取り外されている製品。
2. 破損、劣化、故障の原因：
 - a. 事故、乱用、誤用、放置、火災、水害、落雷、その他の自然災害、不適切なメンテナンス、許可されない改造、本製品に付帯される指示に従わない使用。
 - b. 製品仕様外の操作。
 - c. 常識外での製品使用や異常な状態での使用。
 - d. ViewSonic が認めない人物による補修または補修の試み。
 - e. 出荷時の不具合。
 - f. 製品の撤去または設置。
 - g. 電力サージや停電などの外部からの原因。
 - h. ViewSonic の仕様に合わない部品の使用。
 - i. 通常の摩耗、消耗。
 - j. 製品の欠陥に関係しない原因。
3. 撤去、設置、設置サービス費。

補修を受けるには：

1. 保証範囲内において補修サービスを受けるには、ViewSonic カスタマーサービスにお問合せください(カスタマーサービス ページをご覧ください)。製品のシリアル番号をお手元にご用意ください。
2. 保証サービスを受けるには、(a) 購入日、(b) お客様のお名前、(c) ご住所、(d) 問題の詳細、(e) 製品のシリアル番号が必要です。
3. 製品を元の梱包材料に入れて、元払いで ViewSonic サービスセンターまでお送りください。
4. 詳しい情報や、お近くの ViewSonic サービスセンターの名称については、ViewSonic 社までお問合せください。

黙示的保証の制限：

商用性または特定目的への適合性に対する黙示的保証を含め、ここに含まれない明示的または黙示的保証は一切行いません。

故障の除外：

ViewSonic の責任範囲は、製品の補修または交換を上限とします。ViewSonic の責任の除外：

1. このようなダメージの可能性が知らされていたとしても、本製品の欠陥により生じた他の所有物へのダメージ、不便性によるダメージ、使用の損失、利益の損失、商的机会の損失、のれんの減損、ビジネスパートナーとの関係性への干渉、その他の商的損失。
2. 偶発的、派生的に生じた故障。
3. 第三者からのお客様に対する苦情。

現地法の有効性：

この保証により、お客様には特定の法的権利が与えられます。また、在住している国によっては、お客様にその他の権利が与えられることもあります。一部の行政は示唆的保証の制限、偶発的または派生的ダメージの例外を認めない場合があります。その場合は、上記の制限や例外は適用されません。

米国およびカナダ以外での販売：

米国およびカナダ以外の国で販売された ViewSonic 製品に関する保証やサービスについては、ViewSonic またはお近くの販売店へお問合せください。

中国本土（香港、マカオ、台湾を除く）における本製品の保証期間は、メンテナンス保証カードに記載されている条件に基づきます。

ヨーロッパおよびロシアのお客様については、保証内容はホームページでご覧いただけます（サポート/保証情報から www.viewsoniceurope.com にアクセス）。

メキシコ限定保証

ViewSonic® プロジェクター

保証範囲：

ViewSonic は保証期間内において、通常の使用の下で材料および製造上の欠陥がないことを保証します。保証期間内に材料および製造上の欠陥が認められる場合は、ViewSonic の独自の判断により製品を修理または同等製品と交換します。交換製品またはパーツには、再生または改修済みパーツまたはコンポーネント & アクセサリーも含まれます。

保証期間：

ランプを除く全パーツは 3 年間、生産に関する故障は 3 年間、最初のランプで最初の購入日から 1 年間。

ランプの保証は、諸条件、検証および承認の対象となります。メーカーが取り付けたランプに限ります。

別途購入された全アクセサリランプの保証期間は 90 日間です。

保証対象者：

この保証は、最初の購入者に対してのみ提供されます。

保証対象外：

1. シリアル番号が破損、改ざん、取り外されている製品。
2. 破損、劣化、故障の原因：
 - a. 事故、誤用、放置、火災、水害、落雷、その他の自然災害、許可されない改造、許可されない補修、本製品に付帯される指示に従わない使用。
 - b. 出荷時の不具合。
 - c. 電力サージや停電などの外部からの原因。
 - d. ViewSonic の仕様に合わない部品の使用。
 - e. 通常の摩耗、消耗。
 - f. 製品の欠陥に関係しない原因。
3. 長時間同じ静止画を表示した結果生じる、一般的に「焼け付き」と言われる現象。
4. 撤去、設置、保険、設置サービス費。

補修を受けるには：

保証範囲内において補修サービスを受けるには、ViewSonic カスタマーサービスにお問合せください（カスタマーサービス ページをご覧ください）。このとき製品のシリアル番号が必要となりますので、購入後に下の欄に製品情報を書き込んでおいてください。保証を受けるためには、購入されたことを証明する領収書を保管しておいてください。

お客様控え

製品名： _____ 型番： _____
ドキュメント番号： _____ シリアル番号： _____
購入日： _____ 延長保証をご購入された方 _____（はい/いいえ）
購入された場合は、有効期限はいつですか？ _____

1. 保証サービスを受けるには、(a) 購入日、(b) お客様のお名前、(c) ご住所、(d) 問題の詳細、(e) 製品のシリアル番号が必要です。
2. 製品を元の梱包材料に入れて ViewSonic サービスセンターまでお送りください。
3. 送料は全額 ViewSonic が負担します。

黙示的保証の制限：

商用性または特定目的への適合性に対する黙示的保証を含め、ここに含まれない明示的または黙示的保証は一切行いません。

故障の除外：

ViewSonic の責任範囲は、製品の補修または交換を上限とします。ViewSonic の責任の除外：

1. このようなダメージの可能性が知らされていたとしても、本製品の欠陥により生じた他の所有物へのダメージ、不便性によるダメージ、使用の損失、利益の損失、商的机会の損失、のれんの減損、ビジネスパートナーとの関係性への干渉、その他の商的損失。
2. 偶発的、派生的に生じた故障。
3. 第三者からのお客様に対する苦情。
4. ViewSonic が認めない人物による補修または補修の試み。

メキシコ国内における販売および公認サービスセンター (Centro Autorizado de Servicio):	
製造元および輸入者の名前、所在地: México, Av. de la Palma #8 Piso 2 Despacho 203, Corporativo Interpalmas, Col. San Fernando Huixquilucan, Estado de México 電話: (55) 3605-1099 http://www.viewsonic.com/la/soporte/index.htm	
NÚMERO GRATIS DE ASISTENCIA TÉCNICA PARA TODO MÉXICO:001.866.823.2004	
Hermosillo: Distribuciones y Servicios Computacionales SA de CV. Calle Juarez 284 local 2 Col. Bugambilias C.P:83140 電話: 01-66-22-14-9005 Eメール: disc2@hmo.megared.net.mx	Villahermosa: Compumantenimientos Garantizados, S.A. de C.V. AV.GREGORIO MENDEZ #1504 COL, FLORIDA C.P.86040 電話:01 (993) 3 52 00 47 / 3522074 / 3 52 20 09 Eメール: compumantenimientos@prodigy.net.mx
Puebla, Pue.(Matriz): RENTA Y DATOS, S.A. DE C.V.Domicilio: 29 SUR 721 COL.LA PAZ 72160 PUEBLA, PUE. 電話: 01(52).222.891.55.77 CON 10 LINEAS Eメール: datos@puebla.megared.net.mx	Veracruz, Ver.: CONEXION Y DESARROLLO, S.A DE C.V.Av.Americas # 419 ENTRE PINZÓN Y ALVARADO Fracc.Reforma C.P.91919 電話:01-22-91-00-31-67 Eメール:gacosta@qplus.com.mx
Chihuahua Soluciones Globales en Computación C. Magisterio # 3321 Col. Magisterial Chihuahua, Chih. 電話: 4136954 Eメール: Cefeo@soluglobales.com	Cuernavaca Compusupport de Cuernavaca SA de CV Francisco Leyva # 178 Col. Miguel Hidalgo C.P.62040, Cuernavaca Morelos 電話:01 777 3180579 / 01 777 3124014 Eメール:aquevedo@compusupportcva.com
Distrito Federal: QPLUS, S.A. de C.V. Av.Coyoacán 931 Col. Del Valle 03100, México, D.F. 電話: 01(52)55-50-00-27-35 Eメール:gacosta@qplus.com.mx	Guadalajara, Jal.: SERVICRECE, S.A. de C.V. Av.Niños Héroes # 2281 Col. Arcos Sur, Sector Juárez 44170, Guadalajara, Jalisco 電話:01(52)33-36-15-15-43 Eメール:mmiranda@servicrece.com
Guerrero Acapulco GS Computación (Grupo Sesicomp) Progreso #6-A, Colo Centro 39300 Acapulco, Guerrero 電話: 744-48-32627	Monterrey: Global Product Services Mar Caribe # 1987, Esquina con Golfo Pérsico Fracc.Bernardo Reyes, CP 64280 Monterrey N.L.México 電話:8129-5103 Eメール:aydeem@gps1.com.mx
MERIDA: ELECTROSER Av Reforma No. 403Gx39 y 41 Mérida, Yucatán, México CP97000 電話: (52) 999-925-1916 Eメール: rrrb@sureste.com	Oaxaca, Oax.: CENTRO DE DISTRIBUCION Y SERVICIO, S.A. de C.V. Murguía # 708 P.A., Col. Centro, 68000, Oaxaca 電話: 01(52)95-15-15-22-22 ファックス: 01(52)95-15-13-67-00 Eメール: gpotai2001@hotmail.com
Tijuana: STD Av Ferrocarril Sonora #3780 L-C Col 20 de Noviembre Tijuana, Mexico	FOR USA SUPPORT: ViewSonic Corporation 14035 Pipeline Ave.Chino, CA 91710, USA 電話: 800-688-6688 Eメール: http://www.viewsonic.com

UGにおけるプロジェクター メキシコ国内の保証要件テンプレート

VSC_TEMP_2006



ViewSonic®