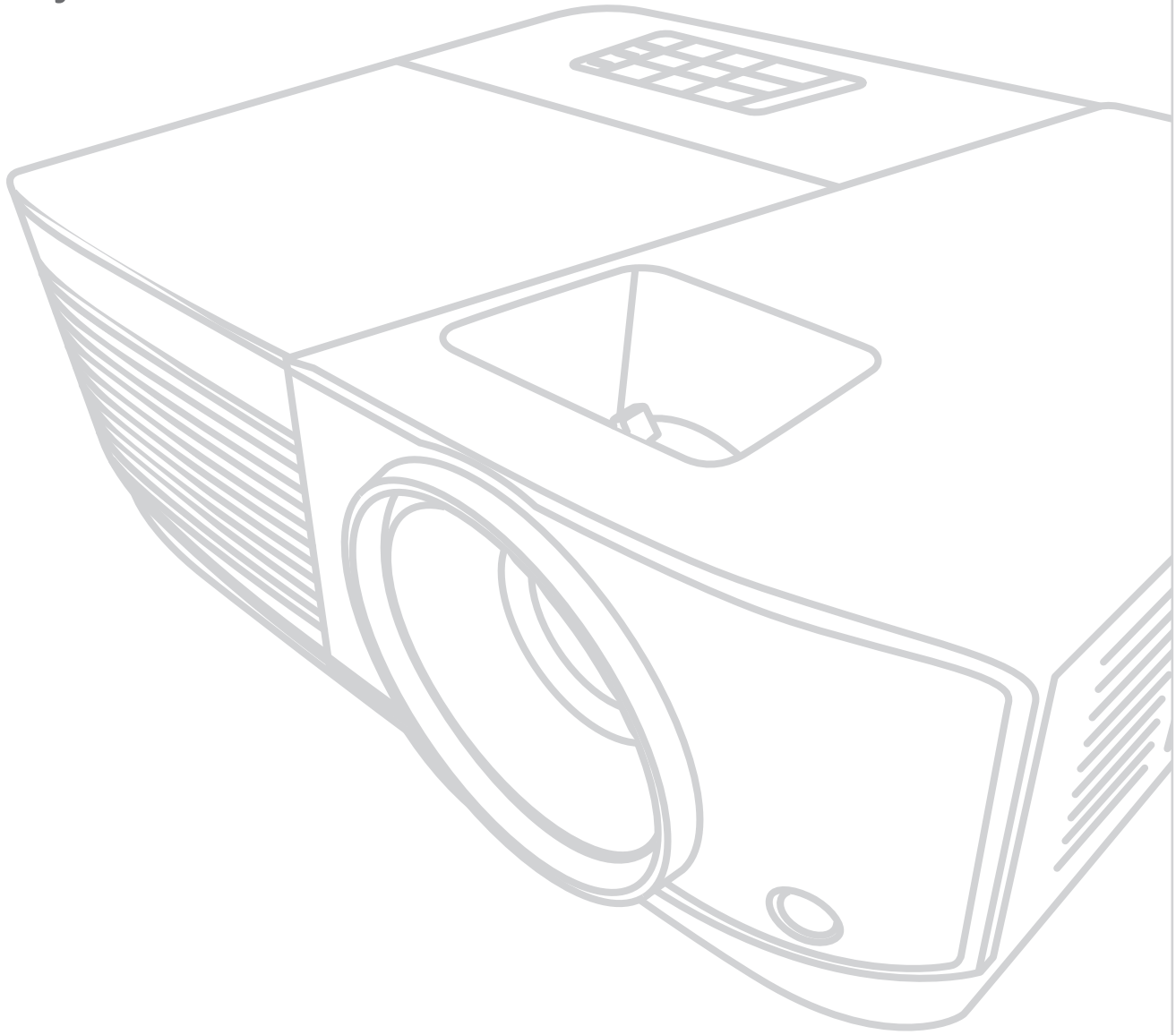


PA504W-sarja

Projektor
Käyttöohje



Kiitos ViewSonic®-tuotteen valitsemisesta

Maailman johtava visuaalisten ratkaisujen tarjoaja ViewSonic® on sitoutunut ylittämään teknologiseen kehitykseen, innovaatioon sekä yksinkertaisuuteen liittyvät maailmanlaajuiset odotukset. ViewSonic®-yhtiössä uskomme, että tuotteillamme on positiivinen vaikutus maailmaan ja vakuuttuneita siitä, että tulette olemaan tyytyväisiä valitsemaanne ViewSonic®-tuotteeseen.

Kiitos vielä kerran ViewSonic®-tuotteen valitsemisesta!

Varotoimenpiteet - yleistä

Lue seuraavat **varotoimenpiteet** ennen projektorin käyttöönottoa.

- Säilytä tämä ohjekirja varmassa paikassa myöhempää käyttöä varten.
- Lue kaikki varoitukset ja noudata kaikkia ohjeita.
- Jätä projektorin ympärille vähintään 50 cm (20") vapaata tilaa riittävän ilmankierron varmistamiseksi.
- Aseta projektori hyvin tuuletettiin tilaan. Älä aseta mitään sellaisia esineitä projektorin päälle, jotka estävät sen lämmön haihtumisen.
- Älä aseta projektoria epätasaiselle tai epävakaalle alustalle. Projektori voi kaatua ja aiheuttaa henkilövahinkoja tai toimintahäiriöitä projektoriin.
- Älä käytä projektoria, jos se on asetettu yli 10° asteen kulmaan vasemmalle tai oikealle tai yli 15° asteen kulmaan eteen- tai taaksepäin.
- Älä katso suoraan projektorin linssihin käytön aikana. Voimakas valonsäde voi vahingoittaa silmiä.
- Avaa linssien suljin tai poista linssien suojuksen aina projektorin lampun ollessa päällä.
- Älä peitä projektiolinssijä millään esineellä projisoinnin aikana, muutoin peittävä kohde voi kuumentua ja epämuodostua tai jopa aiheuttaa tulipalon.
- Lamppu kuumenee käytön aikana erittäin kuumaksi. Anna projektorin jäähtyä noin 45 minuuttia ennen lamppukokoonpanon poistamista vaihtoa varten.
- Älä käytä lamppeja sen jälkeen, kun lampun nimelliskäyttöikä on saavutettu. Jos lamppeja käytetään liikaa nimelliskäyttöiän yli, ne voivat joissakin tapauksissa rikkoutua.
- Älä koskaan vaihda lamppukokoonpanoa tai elektronista osaa, jos projektoria ei ole irrotettu virtalähteestä.
- Älä yritä purkaa projektoria. Laitteen sisällä on vaarallisen suuria jännitteitä ja olemassa on kuolemanvaara, jos kosketat jännitteenalaisia osia.
- Varo projektorin pudottamista tai siihen kohdistuvia iskuja sen siirtämisen aikana.
- Älä aseta raskaita esineitä projektorin tai liitäntäjohtojen päälle.
- Älä aseta projektoria pystyasentoon. Muutoin projektori voi kaatua ja aiheuttaa henkilövahinkoja tai toimintahäiriöitä projektoriin.
- Suojaa projektori suoralta auringonvalolta ja muilta voimakkailta lämpölähteiltä. Älä asenna projektoria lämpölähteiden (esim. lämpöpatterit, lämmitysjärjestelmät, liedet tai muut laitteet vahvistimet mukaan lukien) lähelle, muutoin ne voivat nostaa projektorin lämpötilan vaaralliselle tasolle.
- Projektorin lähelle ei saa asettaa nesteitä. Jos projektoriin roiskutetaan nesteitä, se voi vioittua. Jos projektori kastuu, irrota se verkkovirrasta ja ota yhteyttä paikalliseen huoltoliikkeeseen projektorin huoltamiseksi.

- Projektorin tuuletussäleiköstä voi tulla lämmintä ilmaa ja hajuja käytön aikana. Tämä on normaalia, se ei ole merkki viasta.
- Älä yritä kiertää polarisoidun tai maadoitetun pistokkeen turvallisuusohjeita. Polarisoidussa pistokkeessa on kaksi pistikettä, joista toinen on leveämpi. Maadoitetussa pistokkeessa on kaksi pistikettä ja kolmas maadoituspiikki. Leveä ja kolmas pistike on turvallisuutta varten. Jos pistoke ei sovi pistorasiaan, ota käyttöön sovitin. Älä yritä liittää pistoketta väkisin pistorasiaan.
- ÄLÄ poista maadoituspiikkiä, kun liität pistokkeen pistorasiaan. Maadoituspiikkejä EI SAA KOSKAAN POISTAA.
- Suojaa virtajohto kiertämiseltä tai lävistämiseltä erityisesti pistokkeen yhteydessä sekä projektorin tulokohdassa.
- Jännite EI ole vakaa kaikissa maissa. Tämä projektori on suunniteltu toimimaan turvallisesti jännitteellä 100 - 240 V AC. Se voi sammua, jos virta katkeaa tai ± 10 ylijännitteen esiintyessä. Jos alueen jännite voi vaihdella tai katketa, suosittelemme liittämään projektorin lisästabilointipiirin, ylijännitesuojan tai katkeamattoman tehonsyötön kautta.
- Mikäli havaitset savua, normaalista poikkeavaa ääntä tai outoa hajua, kytke projektori välittömästi pois päältä ja ota yhteyttä jälleenmyyjään tai ViewSonic®-palveluun. Projektorin käytön jatkaminen on vaarallista.
- Käytä ainoastaan valmistajan määrittämiä liitososia/lisävarusteita.
- Irrota virtajohto pistorasiasta, jos projektoria ei käytetä pitkään aikaan.
- Vain pätevä huoltoteknikko saa huoltaa laitetta.



HUOMIO: Tämä tuote voi päästää mahdollisesti vaarallista optista säteilyä. Kuten muiden kirkkaiden valonlähteiden kohdalla, säteeseen ei saa katsoa, RG2 IEC 62471-5:2015.

Varotoimenpiteet - kattoasennus

Lue seuraavat **varotoimenpiteet** ennen projektorin käyttöönottoa.

Jos haluat asentaa projektorin kattoon, suosittelemme käyttämään asianmukaista projektorin kattoasennussarjaa ja varmistamaan, että se on asennettu hyvin ja turvallisesti.

Jos käytät sopimatonta projektorin kattoasennussarjaa, projektori voi pudota katosta virheellisen kiinnityksen vuoksi käyttäessä sopimattoman kokoisia ruuveja.

Voit hankkia kattoasennussarjan samasta liikkeestä, josta hankit projektorin. Suosittelemme hankkimaan myös erillisen turvakaapelin ja kiinnittämään sen hyvin projektorin varkaudenestolukitukseen ja kattotelineen jalustaan. Tämä tarjoaa projektorille lisäturvaa, jos kattotelineen kiinnitysosat löystyvät.

Sisällysluettelo

Varotoimenpiteet - yleistä.....	3
Varotoimenpiteet - kattoasennus.....	5
Johdanto	9
Ominaisuudet	9
Pakkauksen sisältö.....	9
Tuotetiedot.....	10
Projektori.....	10
Ohjaimet ja toiminnot.....	10
Liitäntäportit	11
Kaukosäädin	12
Ohjaimet ja toiminnot.....	12
Kaukosäätimen toiminta-alue	13
Kaukosäätimen paristojen vaihto	13
Alustavat asetukset.....	14
Asennuspaikan valitseminen	14
Projektion mitat.....	15
16:10 kuva 16:10 valkokankaalla	15
16:10 kuva 4:3 valkokankaalla	16
Projektorin asentaminen.....	17
Luvattoman käytön estäminen.....	18
Turva-aukon käyttäminen	18
Salasana-toiminnon käyttäminen	19
Salasanan asettaminen	19
Salasanan vaihtaminen	20
Salasanatoiminnon käytöstä poistaminen	20
Salasanan unohtaminen.....	21
Salasanan palautus.....	21
Ohjauspainikkeiden lukitseminen	22

Liitännät.....	23
Liitäntä virtalähteeseen	23
Liitännät videolähteisiin	24
HDMI-liitäntä.....	24
Komposiittivideon liitäntä	25
Liitännät tietokonelähteisiin.....	26
VGA-liitäntä	26
VGA Out -liitäntä	26
Äänen liittäminen	27
Käyttö	28
Projektorin kytkeminen päälle tai pois päältä	28
Projektorin käynnistäminen	28
Ensimmäinen käynnistyskerta	28
Projektorin sammuttaminen	29
Tulolähteen valitseminen	30
Projektiokuvan säätäminen	31
Projektorin korkeuden ja projektiokulman säätäminen	31
Kuvan automaattinen säätäminen.....	31
Kuvan koon ja laadun säätäminen	31
Trapetsivääristymän korjaaminen.....	32
Projektorin hallitseminen LAN-ympäristön kautta	33
LAN-ohjausasetuksien määrittäminen	33
Projektorin hallitseminen verkkoselaimen kautta	35
Valikkotoiminnot	36
On-Screen Display (OSD) -valikon yleinen käyttö	36
On-Screen Display (OSD) -valikon rakenne.....	37
NÄYTTÖ-valikko	43
Kuvavalikko.....	46
VIRRRANHALLINTA-valikko	50
PERUS-valikko	53
KEHITTYNYT-valikko.....	56
JÄRJESTELMÄ-valikko	61
TIETOJA-valikko	64

Liite	65
Tekniset tiedot.....	65
Projektorin mitat	66
Ajoituskaavio	66
Analoginen RGB.....	66
HDMI (PC).....	68
HDMI (Video).....	69
Video	69
Vianmääritys.....	70
Yleiset ongelmat.....	70
LED-merkkivalot	71
Huolto.....	72
Yleiset varotoimenpiteet.....	72
Linssien puhdistaminen.....	72
Ulkokuoren puhdistaminen.....	72
Projektorin säilyttäminen.....	72
Vastuuvapauslauseke.....	72
Määräykset ja huoltotiedot	73
Vaatimustenmukaisuus	73
FCC-vaatimustenmukaisuuslausunto	73
Industry Canadan lausunto	73
Euroopan maiden EY-vaatimustenmukaisuus.....	73
RoHS2-vaatimustenmukaisuusvakuutus	74
Intian vaarallisten aineiden rajoitukset.....	75
Tuotteen hävittäminen käyttöiän päätyttyä	75
Tekijänoikeustiedot	76
Asiakaspalvelu	77
Rajoitettu takuu	78

Johdanto

ViewSonic PA504W on kirkasvalo- ja kontrastisuhdeprojektori, joka tuottaa hienoimmat yksityiskohdat huolimatta ympäristön valon määrästä.. Se sisältää useita liitäntävalintoja ja se sopii käytettäväksi kaikkiin pieniin ja keskisuuriin tiloihin, kuten kokous- ja luokkahuoneisiin.

Ominaisuudet

- Lampun käyttöikä jopa 15 000 tuntia.
- Energiansäästötila pienentää lampun virrankulutusta jopa 70 %:lla, kun tulosignaalia ei havaita tiettyyn aikaan.
- A-tyyppin USB-portti mahdollistaa suoratoiston langattomalla HDMI-käyttöavaimella, virransyötön sekä laiteohjelmiston päivittämisen.
- Seitsemän väritilaa erilaisiin projisointitarpeisiin.
- Esityksen ajastin parempaa ajan hallintaa varten esityksien aikana.
- LAN-asetukset mahdollistavat projektorin tilan hallinnan etätietokoneesta.
- Tukee 3D-näyttöä.
- Alle 0,5 W virrankulutus, kun virransäästötila on päällä.
- 1,07 miljardin värin näyttömahdollisuus.
- Monikieliset On-Screen Display (OSD) -valikot.
- HDMI CEC (Consumer Electronics Control) -toiminto mahdollistaa synkronisoidun virran päälle/pois kytkemisen projektorin ja sen HDMI-liittimeen liitetyn CEC-yhteensopivan DVD-soittimen välillä.

Pakkauksen sisältö

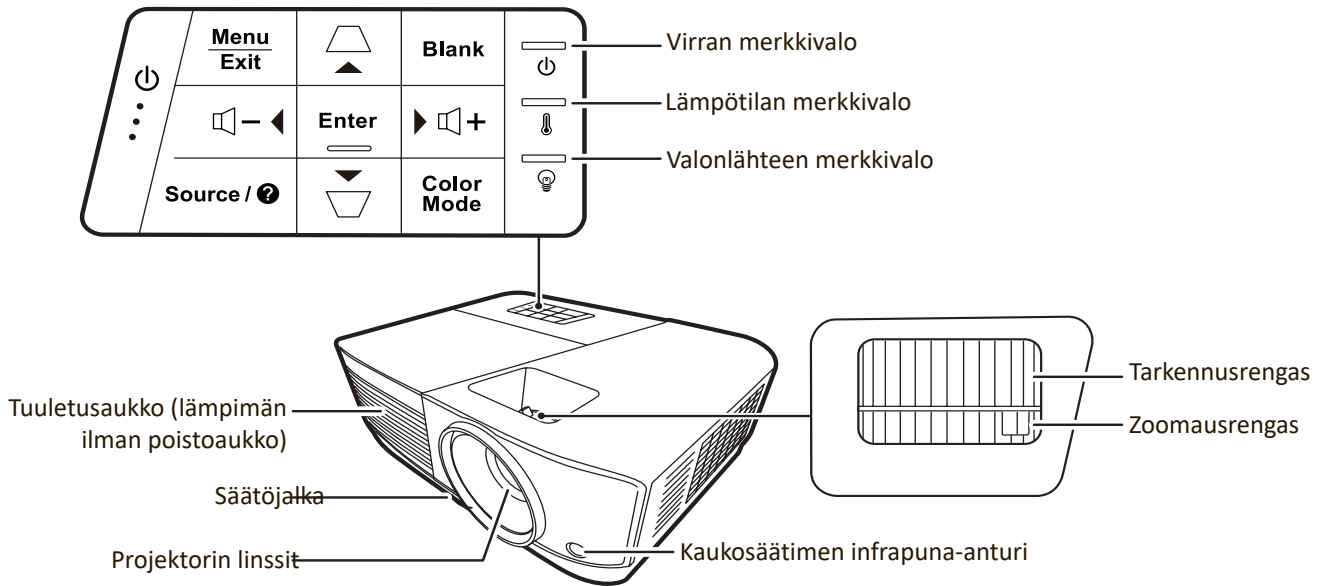
- Projektori
- Virtajohto
- VGA-kaapeli
- Kaukosäädin ja paristot
- Pikaopas

HUOMAA: Pakkaukseen kuuluva virtajohto ja videokaapelit voivat vaihdella maakohtaisesti. Pyydä lisätietoa paikalliselta jälleenmyyjältä.

Tuotetiedot

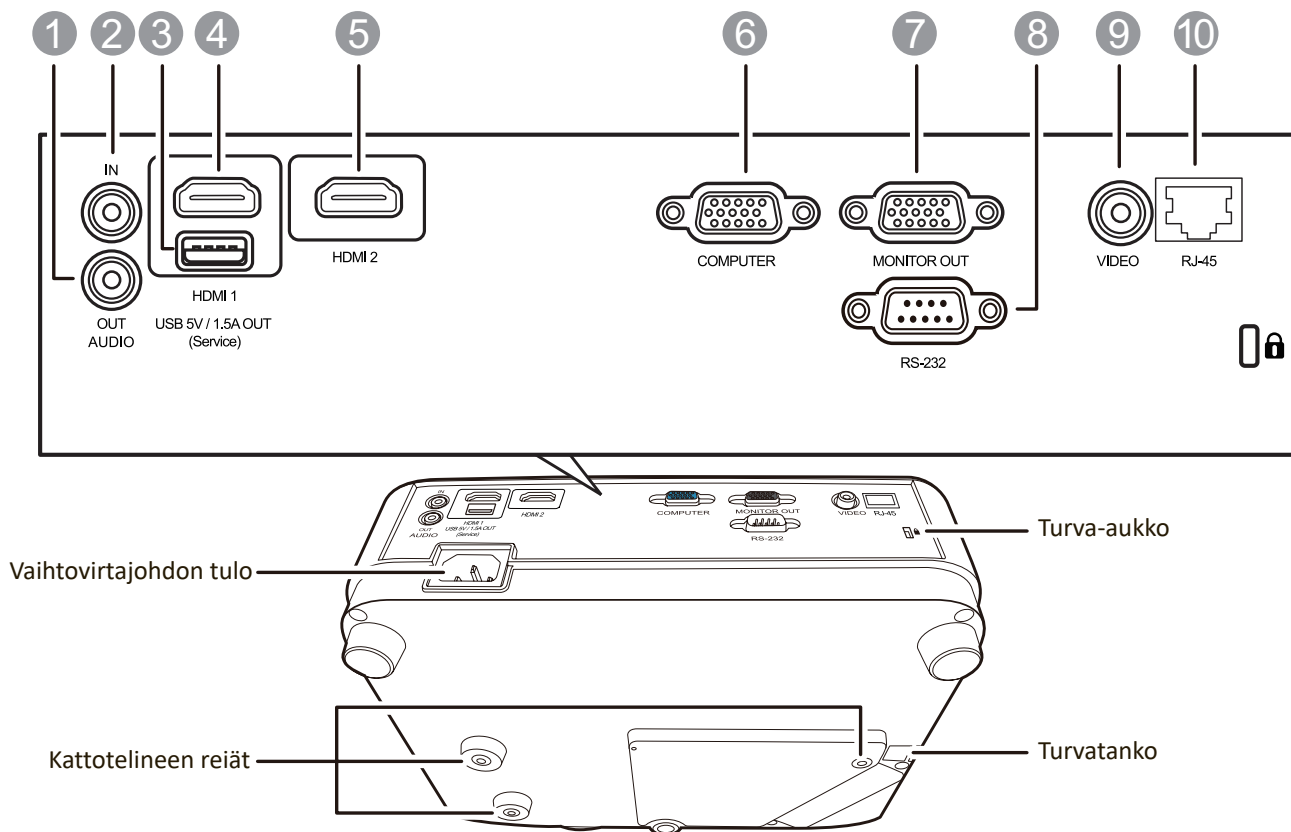
Projektor

Ohjaimet ja toiminnot



Painike	Kuvaus
[] Power (Teho)	Siirtää projektorin valmiustilaan ja virran päälle.
[] Keystone-painikkeet	Korjaa manuaalisesti kulmallisesta projektiosta aiheutuvat vääristyneet kuvat.
[/ / /] Vasen/Oikea/Ylös/Alas	Valitsee valikkovalinnat ja suorittaa säädöt, kun On-Screen Display (OSD) -valikko on avattu.
Menu(Valikko)/Exit(Lopeta)	Kytkee On-Screen Display (OSD) -valikon päälle tai pois päältä.
Source (Lähde)	Näyttää tulolähteen valintapalkin.
(Ohje)	Näyttää OHJE-valikon painamalla pitkään 3 sekunnin ajan.
Blank (Tyhjä)	Piilottaa näytön kuvan.
Enter (Siirry)	Aktivoi On-Screen Display (OSD) -valikkovalinnan, kun OSD-valikko on avattu.
Color Mode (Väri-tila)	Näyttää väri-tilan valintapalkin.

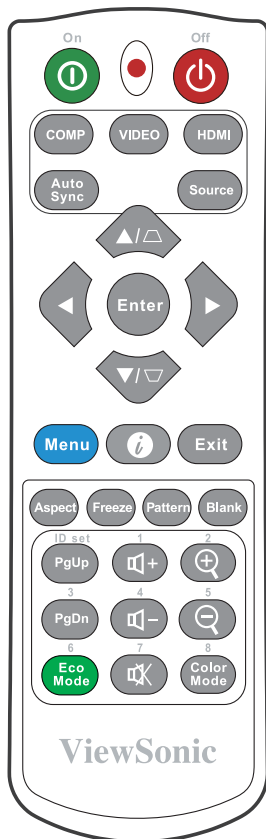
Liitännäportit



Port (Portti)	Kuvaus
[1] AUDIO OUT	Äänisignaalin lähtöliitin.
[2] AUDIO IN	Äänisignaalin tuloliitin.
[3] USB 5V/1,5A OUT	Tyyppin A USB-portti.
[4] HDMI 1	HDMI-portti.
[5] HDMI 2	HDMI-portti.
[6] COMPUTER	RGB (PC) -signaalin tuloliitin.
[7] MONITOR OUT	RGB (PC) -signaalin lähtöliitin.
[8] RS-232	RS-232-säätöportti.
[9] VIDEO	Komposiittivideoliitäntä.
[10] RJ-45	LAN-portti.

Kaukosäädin

Ohjaimet ja toiminnot



Painike	Kuvaus
⏻Päällä/⏻Pois	Siirtää valmiustilaan ja kytkee virran päälle.
COMP	Valitsee lähteen COMPUTER IN -portista näyttöä varten.
VIDEO	Valitsee lähteen VIDEO -portista näyttöä varten.
HDMI	Valitsee lähteen HDMI -portista näyttöä varten. Paina tätä painiketta uudelleen siirtyäksesi portista toiseen kahden (2) portin välillä.
Auto Sync (Auto Synk)	Määrittää automaattisesti parhaat kuva-ajat näytetyille kuvalle.
Source (Lähde)	Näyttää lähteen valintapalkin.
[Keystone-painikkeet]	Korjaa manuaalisesti kulmallisesta projektiosta aiheutuvat vääristyneet kuvat.

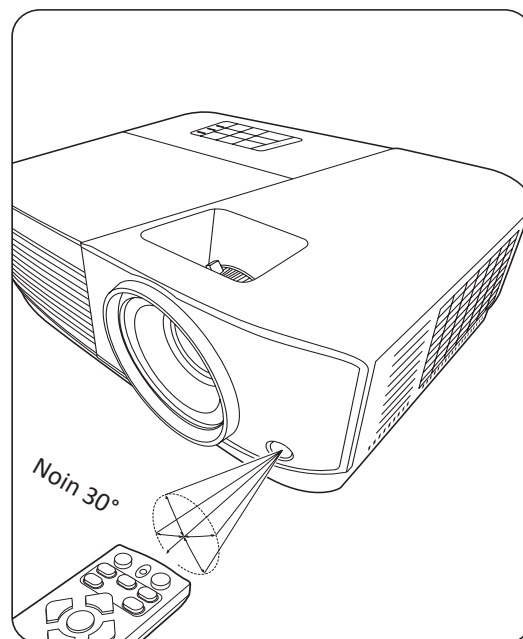
Painike	Kuvaus
Enter (Siirry)	Suorittaa valitun OSD-valikkovalinnan.
◀ Vasen/ ▶ Oikea ▲ Ylös/ ▼ Alas	Valitsee halutut valikkovalinnat ja suorittaa säädöt.
Menu (Valikko)	Kytkee OSD-valikon päälle tai pois päältä tai siirtyy takaisin edelliseen OSD-valikkoon.
ⓘ (TIETOJA)	Näyttää TIETOJA -valikon. Näyttää OHJE -valikon painamalla pitkään 3 sekunnin ajan.
Exit (Lopeta)	Poistuu ja tallentaa valikkoasetukset.
Aspect (Kuvakulma)	Näyttää kuvasuhteen valintapalkin.
Freeze (Pysäytä)	Pysäyttää projektiokuvan.
Pattern (Kuvio)	Näyttää piilossa olevan testimallin.
Blank (Tyhjä)	Piilottaa näytön kuvan.
PgUp (Sivu ylös)/ PgDn (Sivu alas)	Ohjaa näyttöohjelmiston ohjelmaa (liitetyssä tietokoneessa), joka vastaa sivu ylös/alas -komentoihin (esim. Microsoft PowerPoint). HUOMAA: Käytettävissä, kun tietokoneen tulosignaali on valittu.
Eco Mode (Eko-tila)	Valitsee Eco -tilan.
🔊+ (Äänenvoimakkuus ylös)	Lisää äänenvoimakkuutta.
🔊- (Äänenvoimakkuus alas)	Laskee äänenvoimakkuutta.
🔇 (Mykistä)	Kytkee äänen päälle tai pois päältä.
🔍+	Suurentaa projektiokuvan kokoa.
🔍-	Pienentää projektiokuvan kokoa.
Color Mode (Väri-tila)	Näyttää väri-tilan valintapalkin.

Kaukosäätimen toiminta-alue

Noudata alla annettuja ohjeita kaukosäätimen virheettömän toiminnan varmistamiseksi:

1. Kaukosäädin on asetettava 30 asteen pystysuoraan kulmaan projektorin infrapuna-anturiin(antureihin) nähden.
2. Kaukosäätimen ja anturin(antureiden) välinen etäisyys saa olla korkeintaan 8 metriä (26 jalkaa).

HUOMAA: Katso kuvasta lisätietoa kaukosäätimen infrapuna-anturista(antureista) (IR).

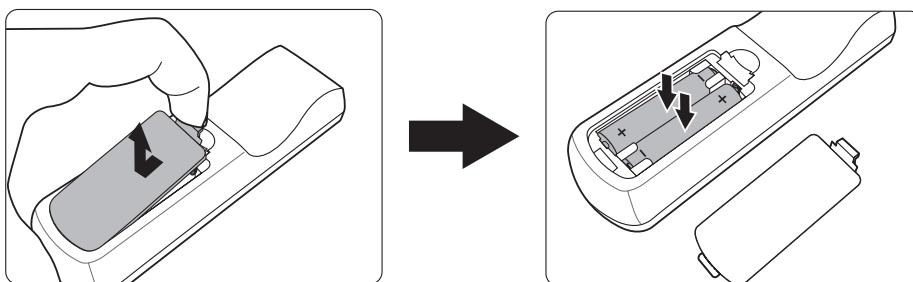


Kaukosäätimen paristojen vaihto

1. Irrota paristokotelon kansi kaukosäätimen takaosasta painamalla sormialustaa ja liu'uttamalla sen alas.
2. Poista olemassa olevat paristot (tarvittaessa) ja asenna kaksi AAA-paristoa.

HUOMAA: Noudata paristokotelon napaisuusmerkintöjä.

3. Asenna paristokotelon kansi takaisin kohdistamalla se alustaan ja työntämällä se takaisin paikoilleen.



HUOMAA:

- Suojaa kaukosäädin ja paristot liialliselta lämmöltä ja kosteudelta.
- Vaihda paristo vain samaan tai vastaavanlaiseen paristoon, jota pariston valmistaja suosittelee.
- Hävitä käytetyt paristot valmistajan ohjeiden mukaisesti ja paikallisia ympäristömääräyksiä noudattamalla.
- Jos paristojen virta loppuu tai jos kaukosäädintä ei käytetä pitkään aikaan, poista paristot kaukosäätimen vaurioiden välttämiseksi.

Alustavat asetukset

Tämä osio antaa tarkat ohjeet projektorin asettamiseen.

Asennuspaikan valitseminen

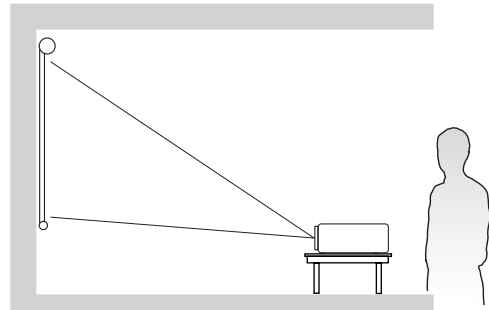
Asennuspaikka tulee määrittää omien mieltymyksien ja huoneen mukaan. Huomioi seuraavat:

- Näytön koko ja sijainti.
- Sopivan pistorasian sijainti.
- Projektorin ja muiden laitteiden sijainti sekä niiden välinen etäisyys.

Projektori on tarkoitettu asennettavaksi johonkin seuraavasta asennuskohteesta:

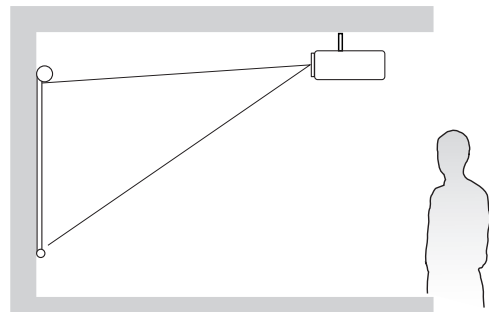
1. Etuosa

Projektori sijoitetaan lattian lähelle valkokankaan eteen.



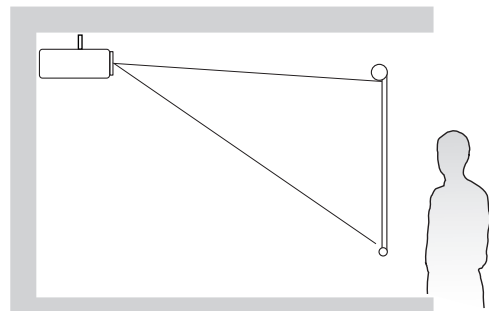
2. Eteen katto

Projektori ripustetaan ylösalaisin katosta valkokankaan eteen.



3. Taakse katto

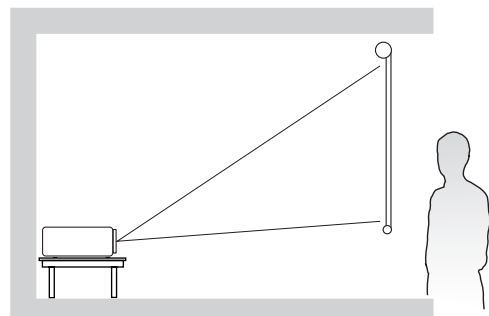
Projektori ripustetaan ylösalaisin katosta valkokankaan taakse.



HUOMAA: Edellyttää erityisen valkokankaan takaprojektioon.

4. Takaosa

Projektori sijoitetaan lattian lähelle valkokankaan taakse.

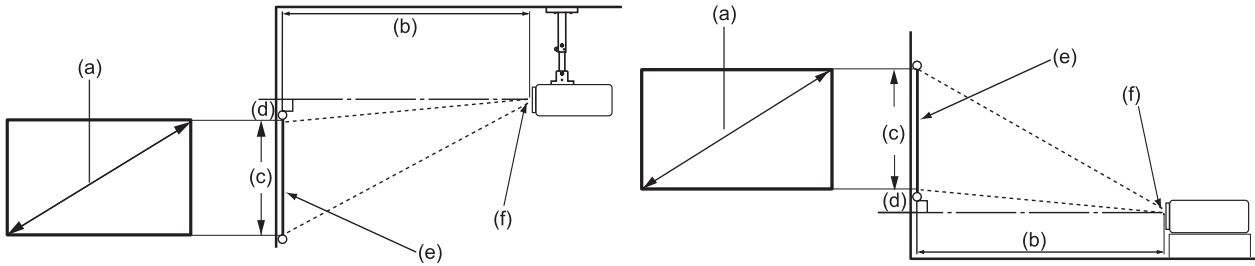


HUOMAA: Edellyttää erityisen valkokankaan takaprojektioon.

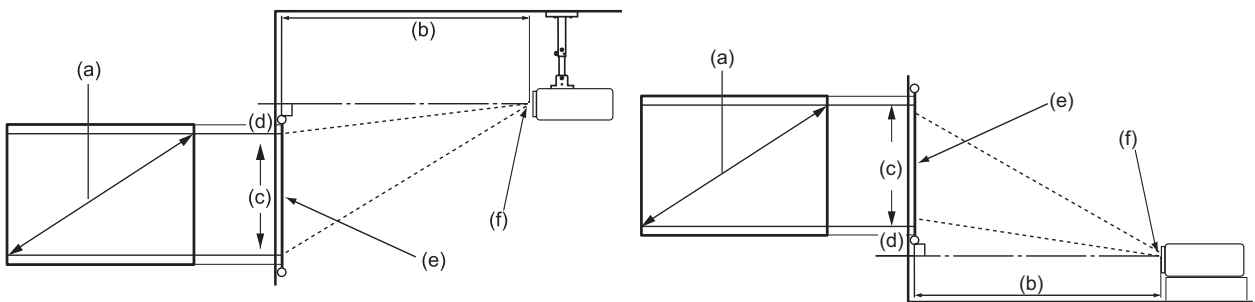
Projektion mitat

HUOMAA: Microsoft JhengHeiKatso tämän projektorin alkuperäinen näytön resoluutio osiosta "Tekniset tiedot" sivulla 65.

- 16:10 kuva 16:10 valkokankaalla



- 16:10 kuva 4:3 valkokankaalla



HUOMAA: (e) = valkokangas
(f) = linssien keskikohta

16:10 kuva 16:10 valkokankaalla

(a) Näyttökoko		(b) Projisointiväli				(c) Kuvan korkeus		(d) Pystysuuntainen poikkeama	
		vähintään		enintään					
in.	mm	in.	mm	in.	mm	in.	mm	in.	mm
30	762	30.68	779	39.89	1013	15.90	404	1.60	41
40	1016	40.91	1039	53.18	1351	21.20	538	2.10	53
50	1270	51.14	1299	66.48	1689	26.50	673	2.60	66
60	1524	61.36	1559	79.78	2026	31.80	808	3.20	81
70	1778	71.59	1818	93.07	2364	37.10	942	3.70	94
80	2032	81.82	2078	106.37	2702	42.40	1077	4.20	107
90	2286	92.04	2338	119.66	3039	47.70	1212	4.80	122
100	2540	102.27	2598	132.96	3377	53.00	1346	5.30	135
120	3048	122.72	3117	159.55	4053	63.60	1615	6.40	163
140	3556	143.18	3637	186.14	4728	74.20	1885	7.40	188
160	4064	163.63	4156	212.73	5403	84.80	2154	8.50	216
180	4572	184.09	4676	239.33	6079	95.40	2423	9.50	241
200	5080	204.54	5195	265.92	6754	106.00	2692	10.60	269
250	6350	255.68	6494	332.40	8443	132.50	3366	13.20	335
300	7620	306.81	7793	398.88	10131	159.00	4039	15.90	404

16:10 kuva 4:3 valkokankaalla

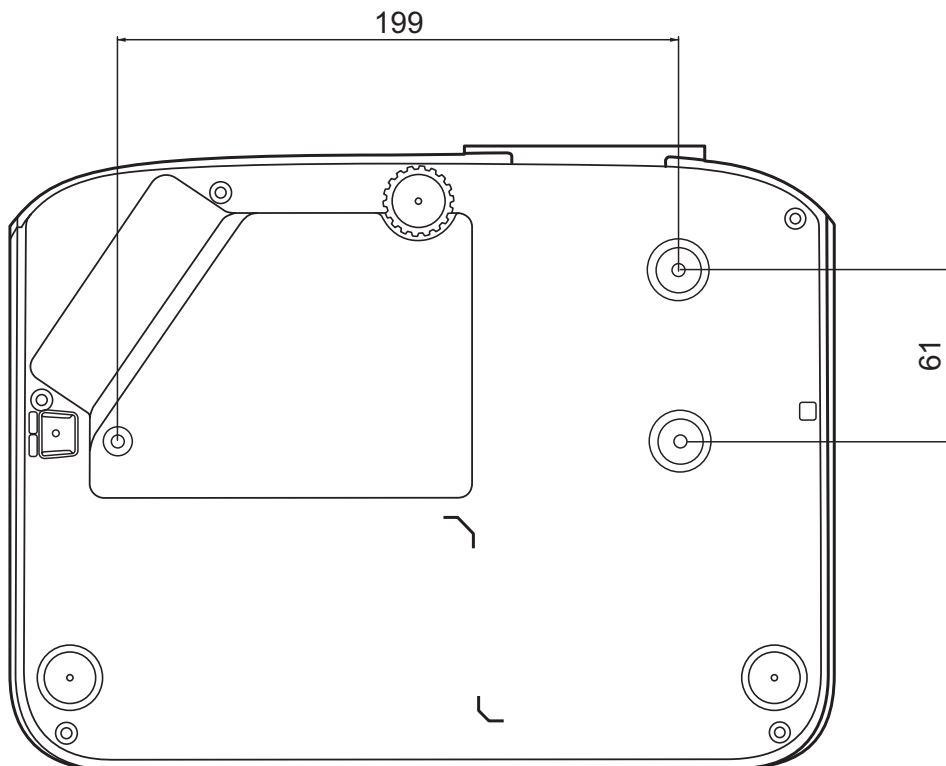
(a) Näyttökoko		(b) Projisointiväli				(c) Kuvan korkeus		(d) Pystysuuntainen poikkeama	
		vähintään		enintään					
in.	mm	in.	mm	in.	mm	in.	mm	in.	mm
30	762	28.94	735	37.63	956	15.00	381	1.50	38
40	1016	38.59	980	50.17	1274	20.00	508	2.00	51
50	1270	48.24	1225	62.72	1593	25.00	635	2.50	64
60	1524	57.89	1470	75.26	1912	30.00	762	3.00	76
70	1778	67.54	1715	87.80	2230	35.00	889	3.50	89
80	2032	77.18	1960	100.35	2549	40.00	1016	4.00	102
90	2286	86.83	2206	112.89	2867	45.00	1143	4.50	114
100	2540	96.48	2451	125.43	3186	50.00	1270	5.00	127
120	3048	115.78	2941	150.52	3823	60.00	1524	6.00	152
140	3556	135.07	3431	175.60	4460	70.00	1778	7.00	178
160	4064	154.37	3921	200.69	5098	80.00	2032	8.00	203
180	4572	173.66	4411	225.78	5735	90.00	2286	9.00	229
200	5080	192.96	4901	250.86	6372	100.00	2540	10.00	254
250	6350	241.20	6126	313.58	7965	125.00	3175	12.50	318
300	7620	289.44	7352	376.30	9558	150.00	3810	15.00	381

HUOMAA: Pysyvässä asennuksessa on suositeltavaa testata fyysisesti projektion koko ja etäisyys todellista projektoria käyttäen ennen sen pysyvää asentamista.

Projektorin asentaminen

HUOMAA: Jos hankit kolmannen osapuolen telineen, käytä oikeaa ruuvikokoa.
Ruuvikoot voivat vaihdella asennuslevyn paksuuden mukaan.

1. Varmista asennuksen paras varmuus käyttämällä ViewSonic®-seinä- tai lattiatelinettä.
2. Varmista, että projektorin asennuksessa käytettävät ruuvit täyttävät seuraavat määritykset:
 - Ruuvityyppi: M4 x 8 mm
 - Ruuvien enimmäispituus: 8 mm



HUOMAA:

- Vältä projektorin asentamista lämpölähteen lähelle.
- Jätä katon ja projektorin alaosan väliin vähintään 10 cm vapaata tilaa.

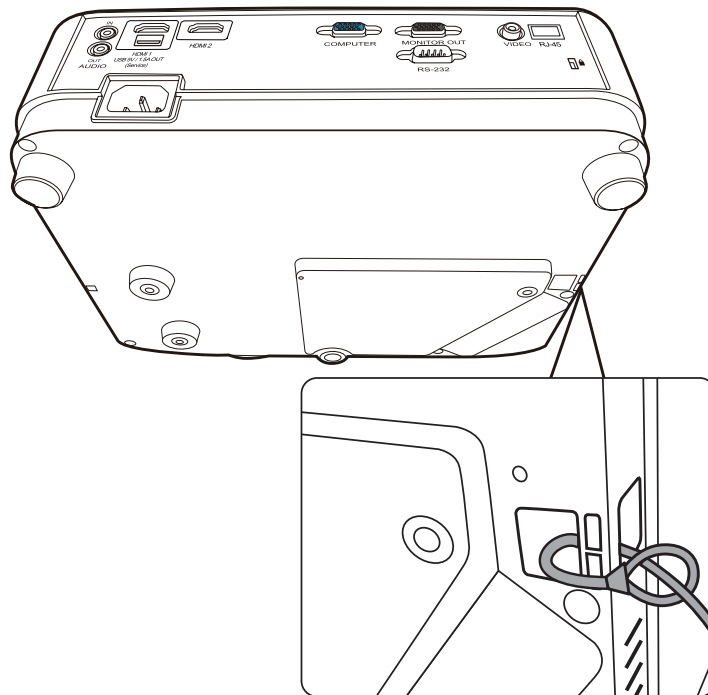
Luvattoman käytön estäminen

Projektorissa on useita sisäänrakennettuja turvatoimintoja varkauden, luvattoman käytön tai tahattoman asetusten muuttamisen estämiseksi.

Turva-aukon käyttäminen

Voit ehkäistä projektorin varkauden kiinnittämällä projektorin pysyvään kohteeseen turva-aukon lukituslaitteella.

Alla on esimerkki turva-aukon lukituslaitteen asentamisesta:



HUOMAA: Turva-aukkoa voidaan käyttää myös turva-ankkurina, jos projektori asennetaan kattoon.

Salasana-toiminnon käyttäminen

Projektorissa on salasanan suojaustoiminto sen luvattoman käytön estämiseksi. Salasana voidaan asettaa On-Screen Display (OSD) -valikossa.

HUOMAA: Ota salasana ylös ja säilytä sitä varmassa paikassa.

Salasanan asettaminen

1. Paina **Menu (Valikko)** siirtyäksesi OSD-valikkoon ja valitse: **JÄRJESTELMÄ > Turvallisuus-asetukset** ja paina **Enter (Siirry)**.

2. Korosta **Käynnistä lukitus** ja valitse **Päällä** painamalla ◀/▶.

3. Kuten esitetty oikealla, neljä nuolipainiketta (▲, ▶, ▼, ◀) edustavat 4 lukua (1, 2, 3, 4). Aseta kuusinumeroinen salasana nuolipainikkeilla.



4. Vahvista uusi salasana syöttämällä se uudelleen. Kun salasana on asetettu, OSD-valikko palaa sivulle **Turvallisuus-asetukset**.

5. Poistu OSD-valikosta painamalla **Exit (Lopeta)**.

HUOMAA: Kun salasana on asetettu, se tulee syöttää aina projektorin käynnistämisen yhteydessä.

Salasanan vaihtaminen

1. Paina **Menu (Valikko)** siirtyäksesi OSD-valikkoon ja valitse: **JÄRJESTELMÄ > Turvallisuus-asetukset > Muuta salasana.**
2. Paina **Enter (Siirry)**, näkyviin tulee viesti "ANNA NYKYINEN SALASANA".
3. Syötä vanha salasana.
 - » Jos salasana on oikein, näkyviin tulee toinen viesti "ANNA UUSI SALASANA".
 - » Jos salasana on virheellinen, salasanan virheviesti tulee näkyviin viiden sekunnin ajaksi, minkä jälkeen tulee näkyviin viesti "ANNA NYKYINEN SALASANA". Voit yrittää uudelleen tai peruuttaa painamalla painiketta **Exit (Lopeta).**
4. Syötä uusi salasana.
5. Vahvista uusi salasana syöttämällä se uudelleen.
6. Poistu OSD-valikosta painamalla **Exit (Lopeta).**

HUOMAA: Syötetyt luvut näkyvät näytössä tähtimerkkeinä (*).

Salasanatoiminnon käytöstä poistaminen

1. Paina **Menu (Valikko)** siirtyäksesi OSD-valikkoon ja valitse: **JÄRJESTELMÄ > Turvallisuus-asetukset > Käynnistä lukitus.**
2. Paina painiketta ◀/▶ valitaksesi valinnan **Pois.**
3. Näkyviin tulee viesti "Anna salasana". Syötä nykyinen salasana.
 - » Jos salasana on oikein, OSD-valikko palaa salanasivulle ja "**Pois**" näkyy rivillä **Käynnistä lukitus.**
 - » Jos salasana on virheellinen, salasanan virheviesti tulee näkyviin viiden sekunnin ajaksi, minkä jälkeen tulee näkyviin viesti "ANNA NYKYINEN SALASANA". Voit yrittää uudelleen tai peruuttaa painamalla painiketta **Exit (Lopeta).**

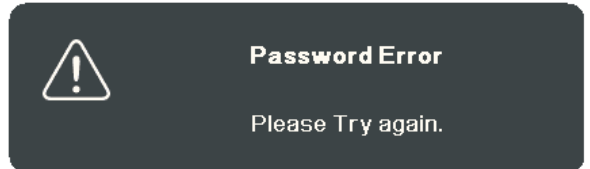
HUOMAA: Säilytä vanha salasana, sillä tarvitset sen salasanatoiminnon käyttöönottamiseen.

Salasanan unohtaminen

Jos otat salasanatoiminnon käyttöön, sinua pyydetään syöttämään kuusinumeroinen salasana projektorin päälle kytkemisen yhteydessä. Jos syötät virheellisen salasanan, salasanan virheviesti (kuva oikealla) tulee näkyviin viiden sekunnin ajaksi, minkä jälkeen näkyviin tulee viesti "ANNA SALASANA".

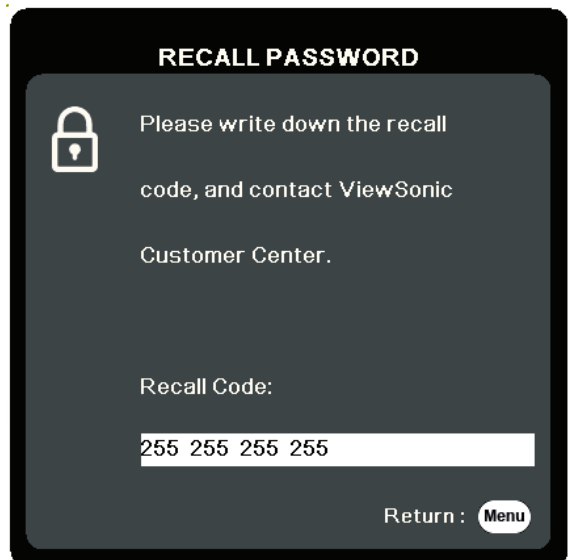
Voit yrittää uudelleen tai jos et muista sitä, voit käyttää salasanan palautusta.

HUOMAA: Jos syötät virheellisen salasanan viisi kertaa peräkkäin, projektori sammuu automaattisesti lyhyessä ajassa.



Salasanan palautus

1. Kun viesti "ANNA NYKYINEN SALASANA" näkyy, paina ja pidä alhaalla painiketta **Auto Sync (Auto Synk)** kolmen sekunnin ajan. Projektori näyttää näytössä koodin.
2. Kirjoita numero ylös ja kytke projektori pois päältä.
3. Kysy lisätietoa paikallisesta huoltopalvelusta numeron dekodeamiseksi. Sinua voidaan pyytää esittämään ostotosite, jolla sinut tunnistetaan projektorin valtuutetuksi käyttäjäksi.



Ohjauspainikkeiden lukitseminen

Lukitsemalla projektorin ohjauspainikkeet voit estää asetuksien tahattoman muuttamisen (esim. lapsien toimesta).

HUOMAA: Kun toiminto **Paneelin Näppäinlukko** on päällä, projektorin ohjauspainikkeet eivät toimi painiketta lukuun ottamatta **Power (Teho)**.

1. Paina **Menu (Valikko)** siirtyäksesi OSD-valikkoon ja valitse: **JÄRJESTELMÄ > Paneelin Näppäinlukko**.
2. Paina painiketta ▲/▼ valinnan **Päällä** valitsemiseksi.
3. Valitse **Kyllä** ja vahvista painamalla **Enter (Siirry)**.
4. Avaa paneelin näppäinlukko painamalla ja pitämällä alhaalla projektorin painiketta ► kolmen sekunnin ajan.

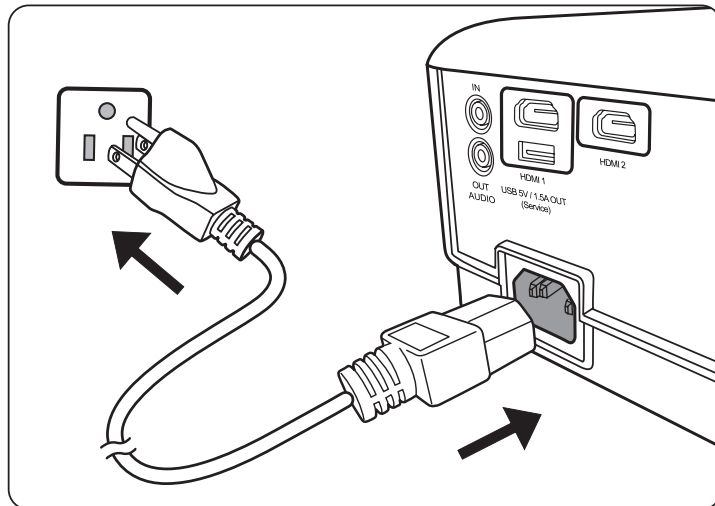
HUOMAA: Voit myös käyttää kaukosäädintä valikkoon **JÄRJESTELMÄ > Paneelin Näppäinlukko** siirtymiseksi ja valitse **Pois**.

Liitännät

Tämä osio antaa ohjeet projektorin ja muiden laitteiden välisten liitännöiden tekemiseen.

Liitäntä virtalähteeseen

1. Liitä virtajohto projektorin takana olevaan AC IN -liitäntään.
2. Liitä virtajohto pistorasiaan.

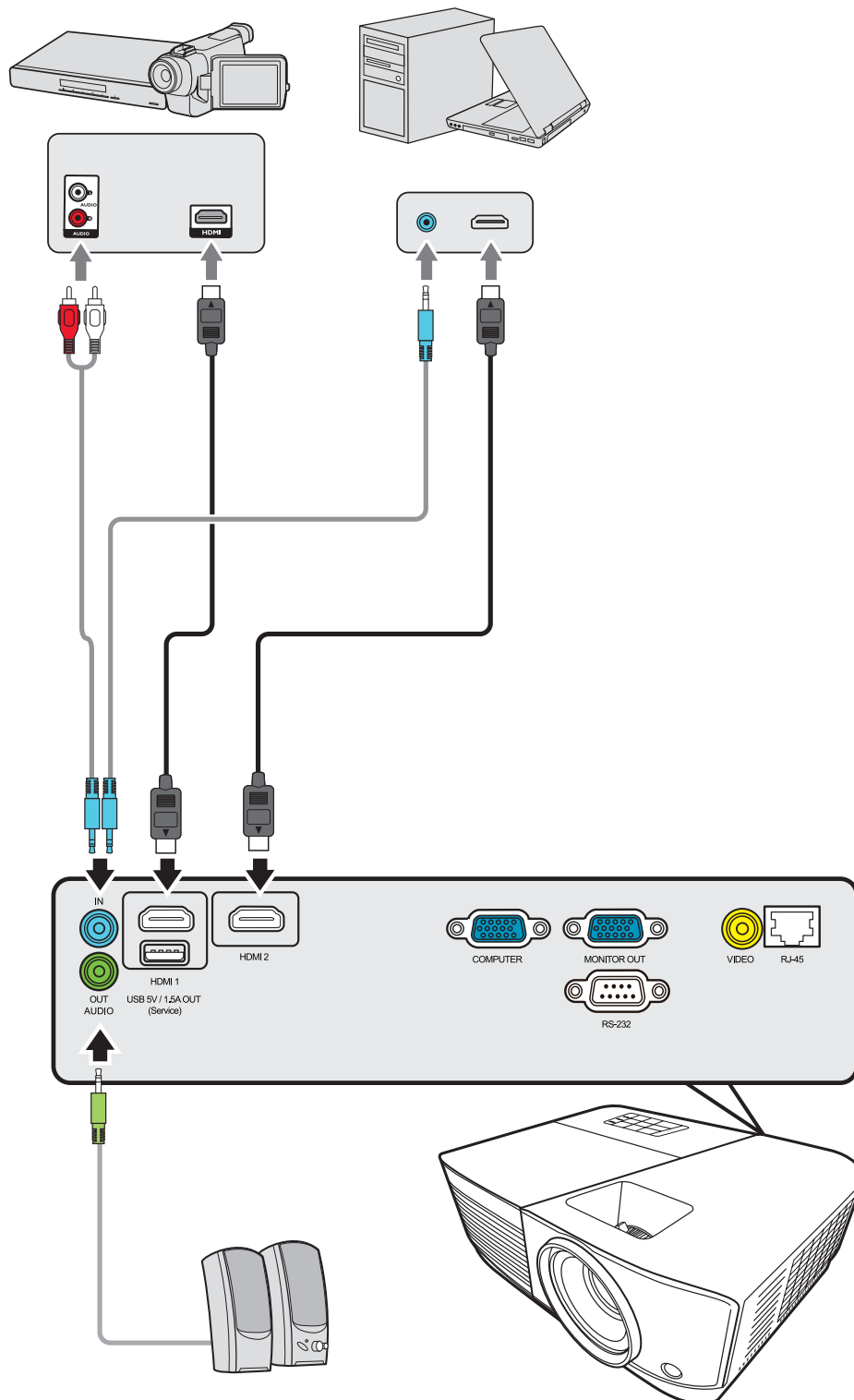


HUOMAA: Asenna helposti käytettävissä oleva katkaisin pysyvään johdotukseen projektorin asentamisen yhteydessä tai liitä virtapistoke laitteen lähellä olevaan helppopääsyiseen pistorasiaan. Jos projektorin käytön aikana esiintyy häiriötä, katkaise laitteen virta katkaisimesta tai irrota pistoke pistorasiasta.

Liitännät videolähteisiin

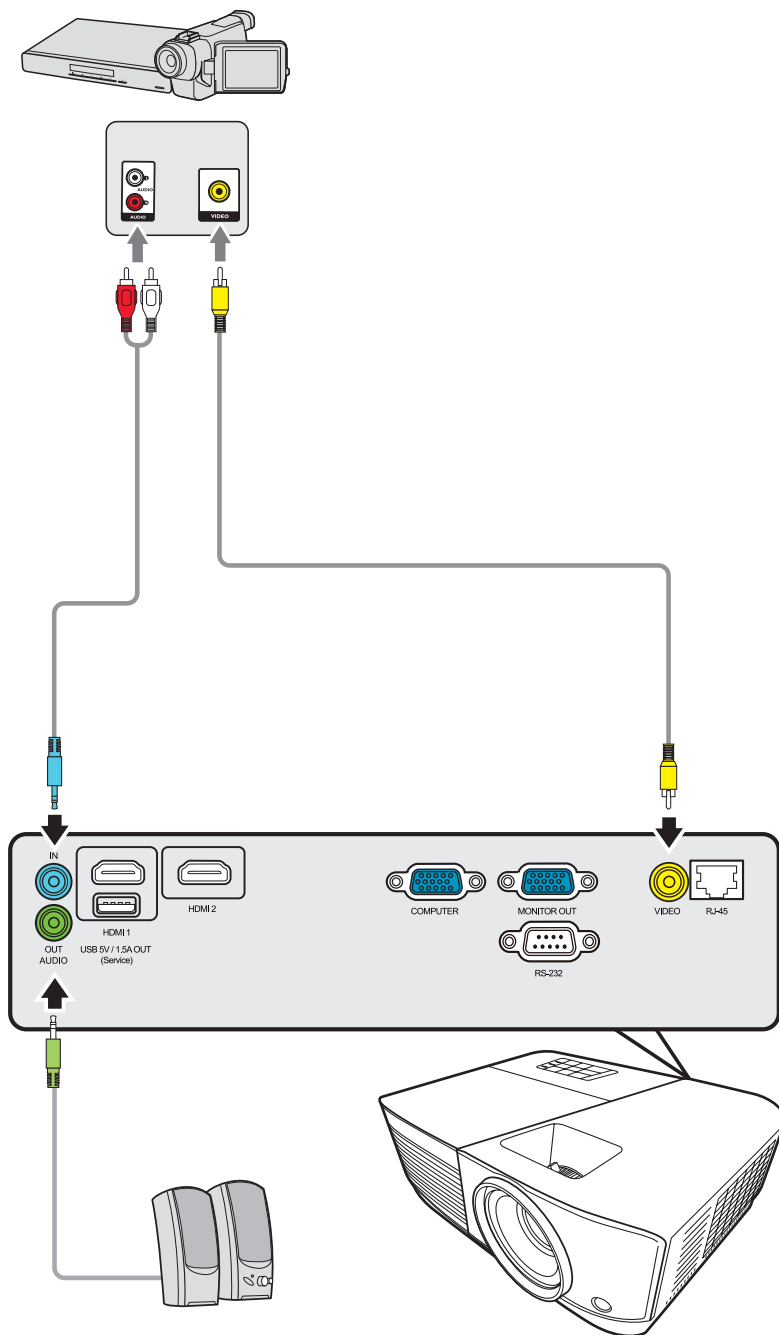
HDMI-liitäntä

Liitä yksi HDMI-kaapelin pää videolaitteen HDMI-porttiin. Liitä sitten kaapelin toinen pää projektorin liitäntään **HDMI 1** tai **HDMI 2**.



Komposiittivideon liitäntä

Liitä yksi videokaapelin pää videolaitteen videoporttiin. Liitä sitten kaapelin toinen pää projektorin **VIDEO**-liitäntään.



Liitännät tietokonelähteisiin

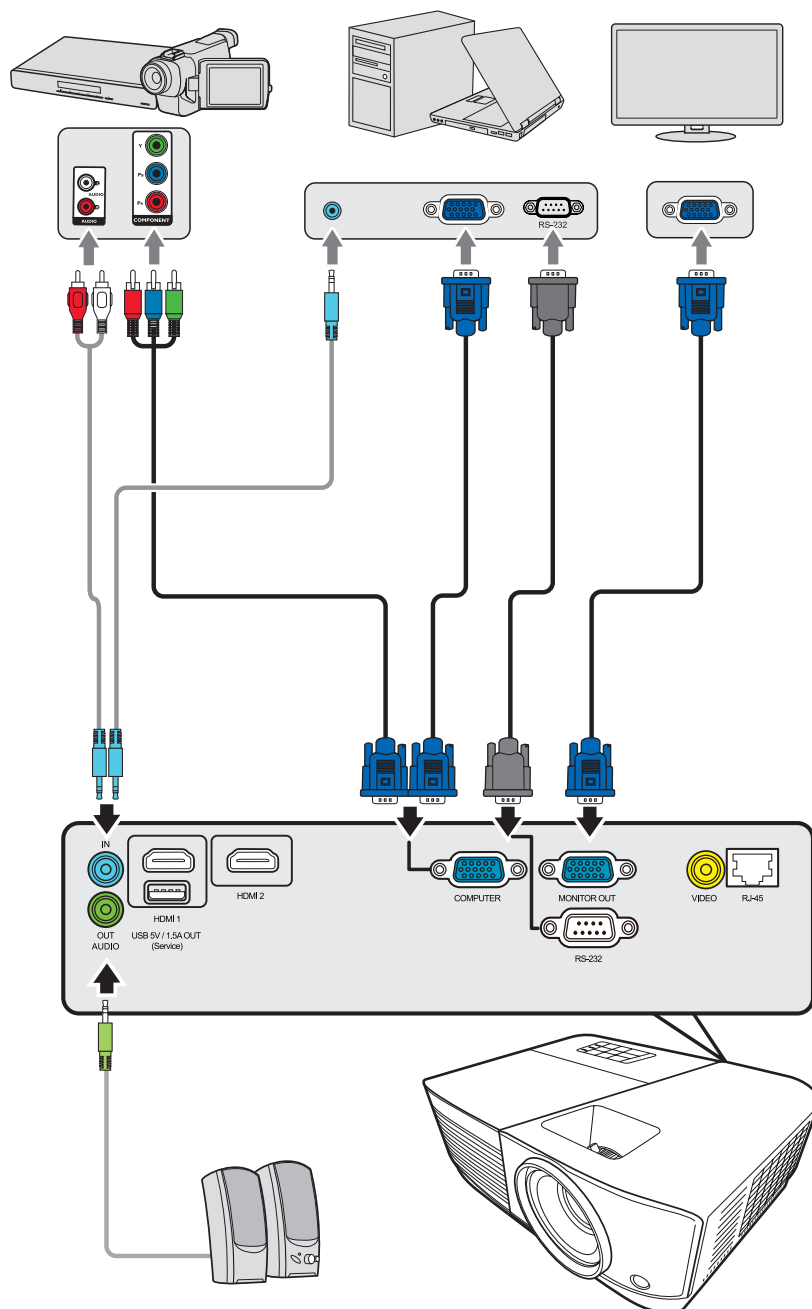
VGA-liitäntä

Liitä yksi VGA-kaapelin pää tietokoneen VGA-porttiin. Liitä sitten kaapelin toinen pää projektorin liitäntään **COMPUTER IN**.

HUOMAA: Jotkin kannettavat tietokoneet eivät kytke päälle ulkoisia näyttöjä, kun ne liitetään projektoriin. Kannettavan tietokoneen projektion asetuksia voi olla tarpeen säätää.

VGA Out -liitäntä

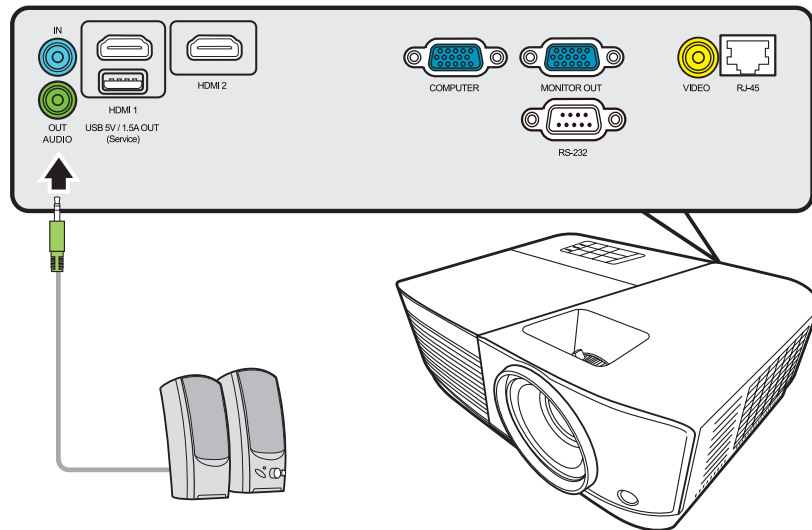
Liitä VGA-liitännän jälkeen yksi VGA-kaapelin pää monitorin VGA-porttiin. Liitä sitten kaapelin toinen pää projektorin liitäntään **MONITOR OUT**.



Äänen liittäminen

Projektorissa on kaiuttimet, voit lisäksi liittää ulkoisia kaiuttimia projektorin **AUDIO OUT** -liitäntään.

HUOMAA: Äänilähtö säätyy projektorin **Volume (Äänenvoimakkuus)** ja **Mute (Mykistä)** -asetusten mukaan.



Käyttö

Projektorin kytkeminen päälle tai pois päältä

Projektorin käynnistäminen

1. Kytke projektori päälle painamalla painiketta **Power (Teho)**.
2. Lamppu syttyy ja ”**Käynnistä/Sammuta -soittoääni**” käynnistyy.
3. Virran merkkivalossa palaa vihreä valo, kun projektori on päällä.

HUOMAA:

- Jos projektori on edelleen kuuma edellisestä käyttökerrasta, sen jäähdytyspuhallin toimii noin 90 sekunnin ajan ennen kuin lamppu syttyy.
 - Kun olet kytkenyt projektorin päälle, lampun käyttöiän säilyttämiseksi odota vähintään viisi (5) minuuttia ennen sen sammuttamista.
4. Kytke kaikki liitetyt laitteet (esim. kannettava tietokone) päälle ja projektori hakee tulolähteen.

HUOMAA: Jos projektori ei löydä tulolähdettä, näkyviin tulee lähteen valintapalkki. Jos mitään tulolähdettä ei löydetä, näkyviin tulee ”No Signal” (Ei signaalia) -viesti.

Ensimmäinen käynnistyskerta

Jos projektori kytkettiin päälle ensimmäistä kertaa, valitse OSD-kieli näytön ohjeita noudattamalla.



Projektorin sammuttaminen

1. Paina painiketta **Power (Teho)** tai **Off (Pois)** ja näkyviin tuleva vahvistusviesti pyytää painamaan **Power (Teho)** tai **Off (Pois)** -painiketta toisen kerran. Voit peruuttaa painamalla lisäksi mitä tahansa muuta painiketta.

HUOMAA: Jos et vastaa muutaman sekunnin kuluessa ensimmäisestä painalluksesta, viesti häviää.

2. Kun jäähdytystoiminto on päättynyt, ”**Käynnistä/Sammuta -soittoääni**” käynnistyy.

3. Irrota virtajohto pistokkeesta, jos projektoria ei käytetä pitkään aikaan.

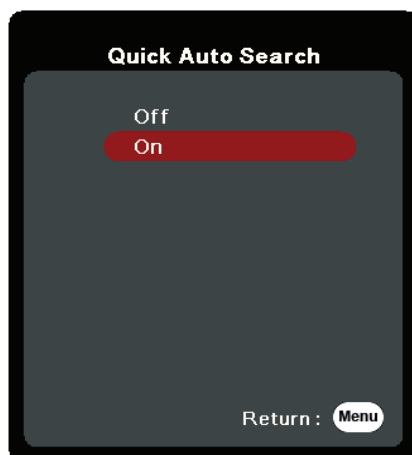
HUOMAA:

- Lampun suojaamiseksi projektori ei vastaa komentoihin jäähdytyksen aikana.
- Älä irrota virtajohtoa ennen kuin projektori on sammunut kokonaan.

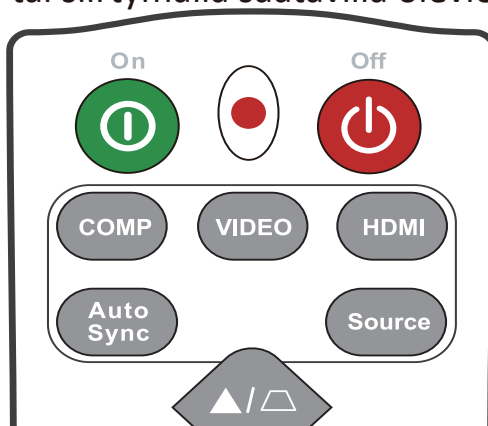
Tulolähteen valitseminen

Projektori voidaan liittää useaan eri laitteeseen samanaikaisesti. Se voi kuitenkin näyttää yhden kokonaisen näytön yhdellä kertaa.

Jos haluat projektorin hakevan tulolähteen automaattisesti, varmista, että **Nopea automaattihaku** -toiminto **JÄRJESTELMÄ** -valikossa on **Päällä**.



Voit valita **tulolähteen** myös manuaalisesti painamalla jotakin kaukosäätimen lähteen valintapainikkeista tai siirtymällä saatavilla olevien tulolähteiden kohdalle.



Valitse tulolähde manuaalisesti toimimalla seuraavasti:

1. Paina **Source (Lähde)**, näkyviin tulee valikko lähteen valitsemiseen.
2. Paina painiketta ▲/▼, kunnes olet valinnut haluamasi signaalin ja paina **Enter (Siirry)**.
3. Kun tiedot on havaittu, valitut lähdetiedot tulevat näkyviin näyttöön muutaman sekunnin ajaksi.

HUOMAA: Jos projektoriin on liitetty useita laitteita, toista vaiheet 1 -2 toisen lähteen hakemiseksi.

Projektiokuvan säätäminen

Projektorin korkeuden ja projektiokulman säätäminen

Projektorissa on yksi (1) säätöjalka. Projektorin korkeutta ja pystysuuntaista projektiokulmaa voidaan muuttaa jalkaa säätämällä. Säädä jalkaa varoen projektiokuvan sijainnin hienosäätämiseksi.

Kuvan automaattinen säätäminen

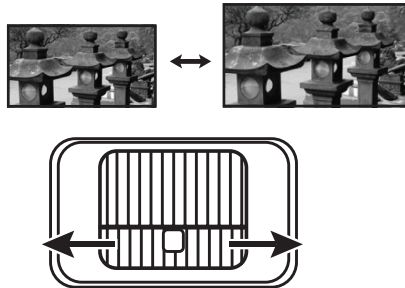
Joskus kuvanlaatua voi olla tarpeen parantaa. Paina tällöin kaukosäätimen painiketta **Auto Synk**. Viiden (5) sekunnin kuluessa sisäänrakennettu Intelligent Auto Adjustment -toiminto säätää uudelleen taajuuden ja kellon arvot parhaan kuvalaadun takaamiseksi.

Tämän jälkeen vasempaan yläkulmaan tulevat näkyviin valitun lähteen tiedot kolmen (3) sekunnin ajaksi.

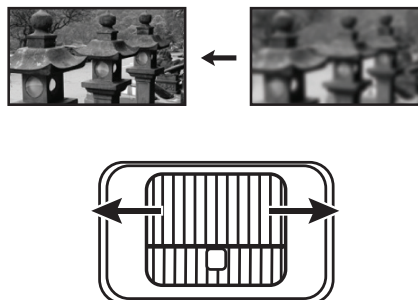
HUOMAA: Kyseinen toiminto on saatavilla vain silloin, kun PC D-Sub -tulolähde (analoginen RGB/COMPUTER IN) on valittu.

Kuvan koon ja laadun säätäminen

Säädä projektiokuvaa vaadittuun kokoon kiertämällä zoomausrengasta.



Kuvan laatua voidaan parantaa kiertämällä tarkennusrengasta.





Trapetsivääristymän korjaaminen

Trapetsivääristymä viittaa tilanteeseen, jossa projisoitu kuva vääristyy projisointikulman vuoksi.

Voit korjata tämän säätämällä projektorin korkeutta tai manuaalisesti seuraavien ohjeiden mukaisesti.

- Kaukosäätimellä



1. Paina painiketta  Keystone-korjaussivun näyttämiseksi.

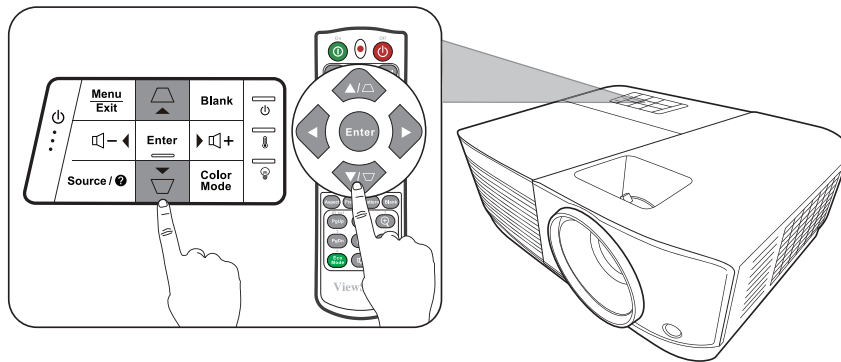
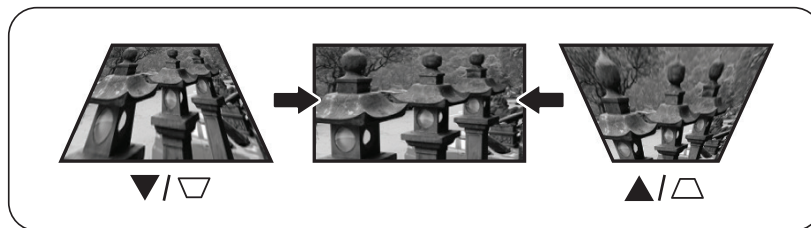
2. Paina painiketta  trapetsivääristymän korjaamiseksi kuvan yläosassa. Paina painiketta  trapetsivääristymän korjaamiseksi kuvan alaosassa.

- OSD-valikossa

1. Avaa OSD-valikko ja siirry valikkoon **NÄYTÄ > V Keystone**.

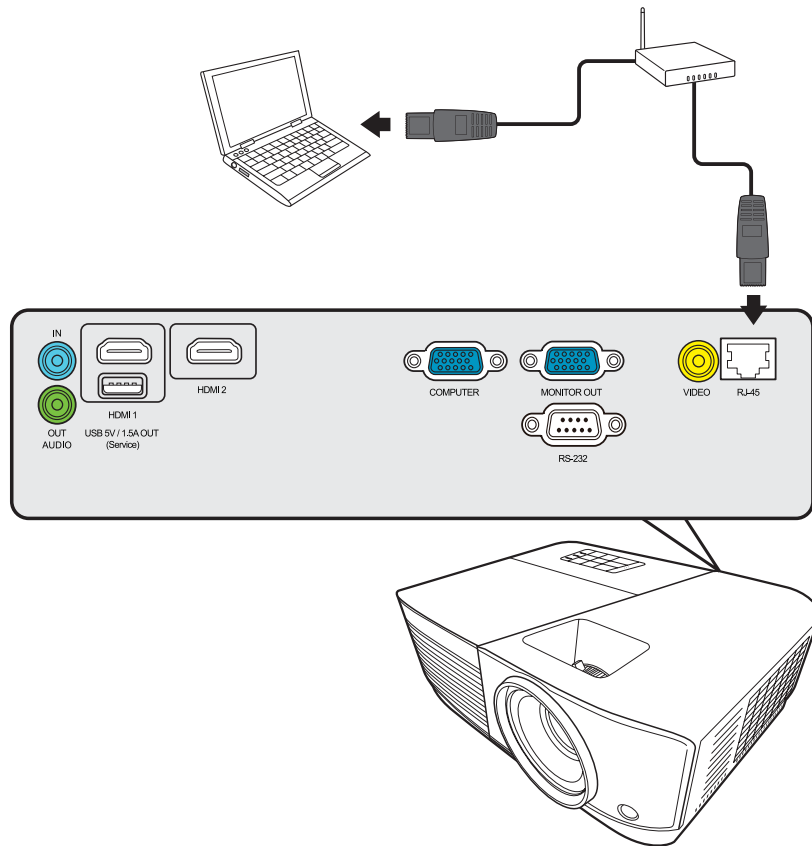
2. Paina painiketta **Enter (Siirry)**.

3. Paina painiketta  trapetsivääristymän korjaamiseksi kuvan yläosassa tai paina painiketta  vääristymän korjaamiseksi kuvan alaosassa.



Projektorin hallitseminen LAN-ympäristön kautta

Projektori tukee Crestron®-ohjelmistoa. LAN-ohjausasetukset-valikon oikeilla asetuksilla voit hallita projektoria tietokoneen verkkoselaimesta, kun tietokone ja projektori on liitetty oikein samaan LAN-verkkoon.



LAN-ohjausasetusten määrittäminen

- DHCP-ympäristössä:
1. Liitä RJ45-kaapelin yksi pää projektorin RJ45 LAN -tuloliittimeen ja toinen pää RJ45-porttiin.
 2. Avaa OSD-valikko ja siirry **KEHITTÄNYT > LAN-ohjausasetukset** -valikkoon. Paina **Enter (Siirry)** sivun **LAN-ohjausasetukset** avaamiseksi. Vaihtoehtoisesti voit painaa **Network (Verkko)** valikon **LAN-ohjausasetukset** avaamiseksi suoraan.
 3. Korosta **LAN asetukset** ja paina **◀/▶** valinnan **DHCP PÄÄLLÄ** valitsemiseksi.
 4. Paina painiketta **▼** valinnan **Käytä** korostamiseksi ja paina **Enter (Siirry)**.
 5. Odota noin 15 - 20 sekuntia ja siirry takaisin sivulle **LAN asetukset**. Näkyviin tulevat asetukset **Projektorin IP-osoite**, **Aliverkkomaski**, **Oletusyhdykäytävä**, **DNS-palvelin**. Kirjoita ylös rivillä **Projektorin IP-osoite** oleva IP-osoite.

HUOMAA:

- Jos **Projektorin IP-osoite** ei tule edelleenkaan näkyviin, ota yhteyttä verkon ylläpitäjään.
- Jos RJ45-kaapeleita ei ole liitetty oikein, asetuksissa **Projektorin IP-osoite, Aliverkkomaski, Oletusyhdyskäytävä** ja **DNS-palvelin** näkyy 0.0.0.0. Varmista, että kaapelit on liitetty oikein ja toista yllä kuvatut toimenpiteet uudelleen.
- Jos projektori on liitettävä valmiustilassa, aseta **Valmiustila LAN-ohjaus** valintaan **Päällä** valikossa **KEHITTYNYT > LAN-ohjausasetukset**.

- Muut kuin DHCP-ympäristöt:

1. Toista yllä kuvatut toimenpiteet 1-2.
2. Korosta **LAN asetukset** ja paina ◀/▶ valinnan **Staattinen IP** valitsemiseksi.
3. Ota yhteyttä ITS-ylläpitäjään saadaksesi tietoa asetuksista **Projektorin IP-osoite, Aliverkkomaski, Oletusyhdyskäytävä, DNS-palvelin**.
4. Paina ▲/▼ muutettavan valinnan valitsemiseksi ja paina **Enter (Siirry)**.
5. Paina ◀/▶ siirtääksesi kursoria ja paina sitten ▲/▼ arvon syöttämiseksi.
6. Tallenna asetukset painamalla **Enter (Siirry)**. Jos et halua tallentaa asetuksia, paina **Lopeta**.
7. Paina painiketta ▼ valinnan **Käytä** korostamiseksi ja paina **Enter (Siirry)**.

HUOMAA:

- Jos RJ45-kaapeleita ei ole liitetty oikein, asetuksissa **Projektorin IP-osoite, Aliverkkomaski, Oletusyhdyskäytävä, DNS-palvelin** näkyy 0.0.0.0. Varmista, että kaapelit on liitetty oikein ja toista yllä kuvatut toimenpiteet uudelleen.
- Jos haluat liittää projektorin valmiustilassa, varmista, että olet valinnut valinnan **Staattinen IP** ja saanut tiedot **Projektorin IP-osoite, Aliverkkomaski, Oletusyhdyskäytävä** ja **DNS-palvelin** projektorin ollessa päällä.

Projektorin hallitseminen verkkoselaimen kautta

Kun olet saanut oikean IP-osoitteen projektoriin ja projektori on päällä tai valmiustilassa, voit käyttää projektorin hallitsemiseen mitä tahansa LAN-verkkoon yhdistettyä tietokonetta.

HUOMAA:

- Jos käytät selainta Microsoft Internet Explorer, sen on oltava versio 7.0 tai sitä uudempi.
- Tämän ohjekirjan kuvaruudut ovat ainoastaan viitteellisiä ja ne voivat poiketa todellisesta kuvaruudusta.
- Kiinnitä huomiota syötetyn tiedon pituusrajoitukseen (välilyönnit ja muut välimerkit mukaan lukien) alla olevan luettelon mukaisesti:

Kategoriakohte		Syötetyn tiedon pituus	Merkkien enimmäismäärä
Network Settings (Verkkoasetukset)	Network (Verkko)	DHCP/Manual (DHCP/Manuaalinen)	(N/A)
		IP Address (IP-osoite)	XXX.XXX.XXX.XXX
		Aliverkkomaski	XXX.XXX.XXX.XXX
		Gateway (Yhdyskäytävä)	XXX.XXX.XXX.XXX
		DNS-palvelin	XXX.XXX.XXX.XXX
		AMX Device Discover	(N/A)
	Password (Salasana)	Administrator (Ylläpitäjä)	(N/A)
		New Password (Uusi salasana)	8
		Confirm Password (Vahvista salasana)	8
	SNMP	SysLocation	22
		SysName	22
		SysContact	22
Email Alert (Sähköposti-ilmoitus)	Email Setting (Sähköpostiasetus)	To (Vastaanottaja)	40
		Cc	40
		Subject (Aihe)	40
		From (Lähettäjä)	40
	SMTP Setting (SMTP-asetus)	Server (Palvelin)	30
		User Name (Käyttäjätunnus)	21
		Password (Salasana)	14
	Alert Condition (Ilmoitustila)	Fan Error (Puhaltimen virhe)	(N/A)
		Lamp Error (Lampun virhe)	(N/A)
		Over Temperature (Yliämpötila)	(N/A)
		Submit (Lähetä)	(N/A)
		Issue Test Mail (Anna testiviesti)	(N/A)

HUOMAA: / > < \$ % + \ ' " " ' ovat kiellettyjä.

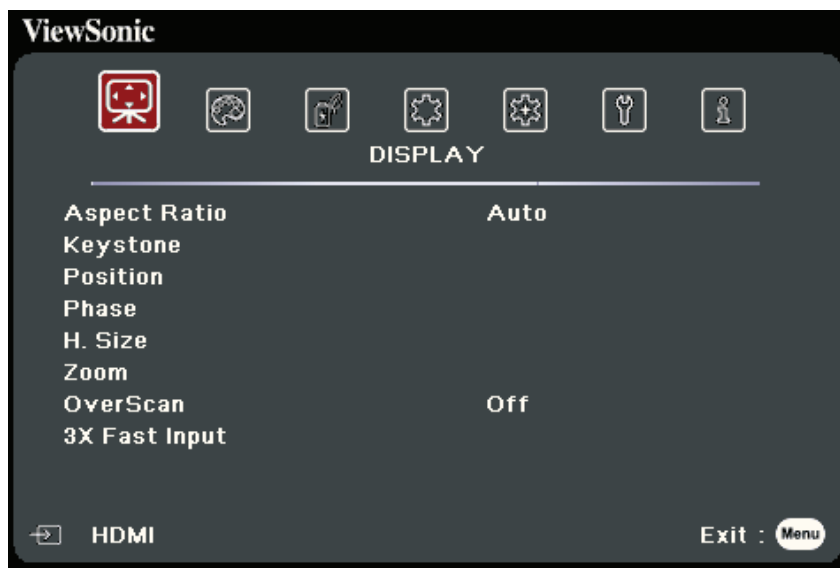
Valikkotoiminnot

Tässä osiossa kuvataan On-Screen Display (OSD) -valikko ja sen valinnat.

On-Screen Display (OSD) -valikon yleinen käyttö

HUOMAA: Tämän ohjekirjan OSD-näyttökuvat ovat ainoastaan viitteellisiä ja ne voivat poiketa todellisesta kuvaruudusta. Jotkin seuraavista OSD-asetuksista eivät välttämättä ole saatavilla. Katso projektorin OSD-valikko.

Projektorissa on On-Screen Display (OSD) -valikko säätöjen tekemiseen. Voit avata valikon painamalla projektorin tai kaukosäätimen painiketta **Menu (Valikko)** .



1. Valitse päävalikko painamalla ◀/▶ . Paina sitten painiketta **Enter (Siirry)** tai painikkeita ▲/▼ alavalikkoluetteluun siirtymiseksi.
2. Valitse valikkovalinta painamalla ▲/▼ . Avaa sen jälkeen sen alavalikko painamalla **Enter (Siirry)** tai paina ◀/▶ asetuksen säätämiseksi/valitsemiseksi.

HUOMAA: Joissakin alavalikkovalinnoissa voi olla toinen alavalikko. Voit siirtyä vastaavaan alavalikkoon painamalla **Enter (Siirry)**. Paina painiketta ▲/▼ tai ◀/▶ asetuksen säätämiseksi/valitsemiseksi.

On-Screen Display (OSD) -valikon rakenne

Päävalikko	Alavalikko	Valikkovalinta	
NÄYTÄ	Kuvasuhte	Automaattinen	
		4:3	
		16:9	
		16:10	
		Natiivi	
	Keystone	Pystysuora	-40~40
	Sijainti	X: -5 ~ 5, Y: -5 ~ 5	
	Vaihe	0~31	
	H.-koko	-15~15	
	Zoomaa	0.8X ~2.0X	
	OverScan	Pois/1/2/3/4/5	
	3X pikasyöttö	Passiiviinen	
		Aktiivinen	

Päävalikko	Alavalikko	Valikkovalinta	
KUVA	Väri-tila	Kirkkain	
		Esitys	
		Vakio	
		Valokuva	
		Elokuva	
		Käyttäjä 1	
		Käyttäjä 2	
	Kirkkaus	0~100	
	Kontrasti	-50~50	
	Väriämp.	8000K/6500K/5500K	
		Punainen vahvistus	0~100
		Vihreä vahvistus	0~100
		Sininen vahvistus	0~100
		Punaisen siirtymä	-50~+50
		Vihreän siirtymä	-50~+50
		Sinisen siirtymä	-50~+50
	Kehittynyt	Väri	-50~50
		Sävy	-50~50
		Terävyys	0~31
		Gamma	1,8/2,0/2,2/2,35/ 2,5/Cubic/sRGB
		Brilliant Color	Pois/1/2/3/4/ 5/6/7/8/9/10
		Noise Reduction	0~31
		Värihallinta	Ensisijainen väri
			Värisävy
			Värikylläisyys
			Vahvistus
	Nollaa väriasetusten	Reset	
		Peruuta	

Päävalikko	Alavalikko	Valikkovalinta		
VIRRHALLINTA	Automaattinen Virta päälle	Signaali	Poista käytöstä/VGA/HDMI/Kaikki	
		CEC	Poista käytöstä/Salli	
		Suora Virta Päälle	Poista käytöstä/Salli	
	Älyenergia	Automaattinen sammutus	Poista käytöstä/10 min/20 min/30 min	
		Uniajastin	Poista käytöstä/30 min/1 h/2 h/3 h/4 h/8 h/12 h	
		Virransäästö	Poista käytöstä/Salli	
	Valmiusasetukset	VGA silmukka läpi	Pois/Päällä	
		Äänen läpikuljetus	Pois/Päällä	
	Pikasammutus	Poista käytöstä		
		Salli		
	USB A -virta	Päällä		
		Pois		
	PERUS	Ääniasetukset	Mykistä	Pois/Päällä
Äänenvoimakkuus			0~20	
Käynnistä/Sammuta-soittoääni			Pois/Päällä	
Esityksen ajastin		Ajastinjakso	1~240 m	
		Ajastimen näyttö	Aina/1 min/2 min/3 min/Ei milloinkaan	
		Ajastimen paikka	Ylhäällä vasen/ Alhaalla vasen/ Ylhäällä oikea/ Alhaalla oikea	
		Ajastimen laskentasuunta	Laske alas/Laske ylös	
		Äänimuistuttaja	Pois/Päällä	
		Käynnistä laskeminen/Pois		
		Pattern (Kuvio)		
Tyhjä ajastin		Pois		
		Testikortti		
		Tyhjä ajastin	Poista käytöstä/5 min/10 min/15 min/20 min/25 min/30 min	

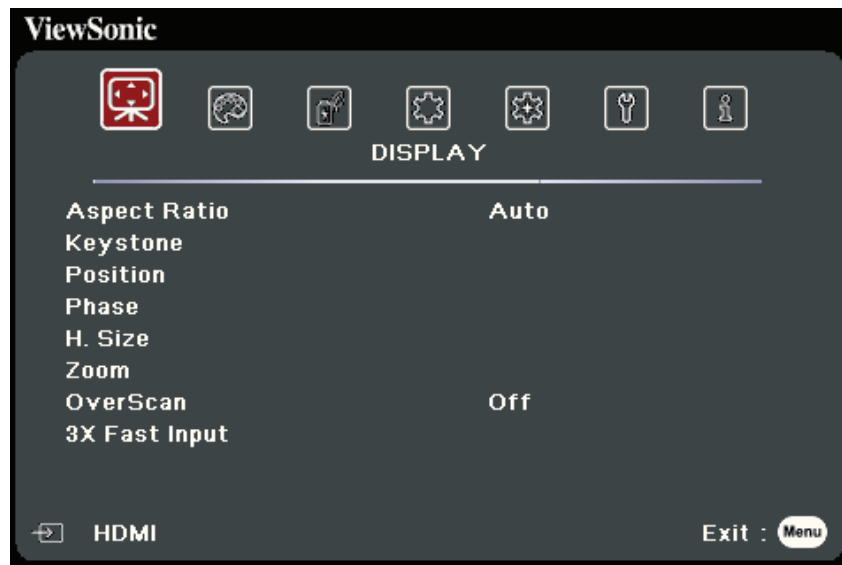
Päävalikko	Alavalikko	Valikkovalinta	
PERUS	Viesti	Pois	
		Päällä	
	Splash-kuva	Musta	
		Sininen	
		ViewSonic	
	KEHITTYNYT	3D-asetusten	
Pois			
Peräkkäiset ruudut			
Ruudunpakkaus			
Ylä-Ala			
Vierekkäin			
3D-synkronointi käännä			Poista käytöstä/Käännä
Tallenna 3D-asetukset			Kyllä/Ei
HDMI-asetukset		HDMI-muoto	Automaattinen/RGB/YUV
		HDMI-Alue	Automaattinen/Parannettu/ Normaali
LAN-ohjausasetukset		LAN asetukset	DHCP PÄÄLLÄ/Staattinen IP
		Projektorin IP-osoite	
		Aliverkkomaski	
		Oletusyhdyskäytävä	
		DNS-palvelin	
		Valmiustila LAN-ohjaus	
		Käytä	

Päävalikko	Alavalikko	Valikkovalinta		
KEHITTÄNYT	Valonlähteen asetukset	Valonlähteen tila	Normaali/Eco/ Dynamic Eco/ SuperEco	
		Nollaa valonlähteen tunnit	Reset/Peruuta	
		Valonlähteen tuntitiedot	Valonlähteen käyttöaika	Normaali
			Eco	Dynamic Eco
			SuperEco	Vastaavat valonlähteen tunnit
		Suljettu kaappaus	Suljetun kaappauksen ottaminen käyttöön	Pois/Päällä
	Kaappaus-versio		CC1/CC2/CC3/CC4	
	Nollaa asetusten	Reset		
		Peruuta		
JÄRJESTELMÄ	Kieli	Monikielisen OSD:n valitseminen		
	Projektorin asento	Eteen pöytä		
		Taakse pöytä		
		Taakse katto		
		Eteen katto		
	Valikkoasetukset	Valikon näyttöaika	5 s/10 s/15 s/20 s/25 s/ 30 s	
		Valikon sijainti	Keskikohta/Ylhäällä vasen/ Ylhäällä oikea/ Alhaalla vasen/ Alhaalla oikea	
	Korkean paikan tila	Pois		
		Päällä		
	Nopea automaattihaku	Pois		
		Päällä		
	Turvallisuus-asetukset	Muuta salasana		
		Käynnistä lukitus		Pois/Päällä

Päävalikko	Alavalikko	Valikkovalinta	
JÄRJESTELMÄ	Paneelin Näppäinlukko	Pois	
		Päällä	
	Kaukosäätimen koodi	1/2/3/4/5/6/7/8	
	Hallintatapa	RS-232	
		USB	
Tiedonsiirtonopeus	2400/4800/9600/14400/19200/38400/57600/ 115200		
TIETOJA	Lähde		
	Väri-tila		
	Resoluutio		
	Värijärjestelmä		
	IP-osoite		
	MAC-osoite		
	Firmware Version		
	3X pikasyöttö		
	S/N		

NÄYTTÖ-valikko

1. Avaa On-Screen Display (OSD) -valikko painamalla painiketta **Menu (Valikko)**.
2. Paina ◀/▶ valikon **NÄYTÄ** valitsemiseksi. Paina sitten painiketta **Enter (Siirry)** tai ▲/▼ siirtyäksesi **NÄYTÄ**-valikkoon.



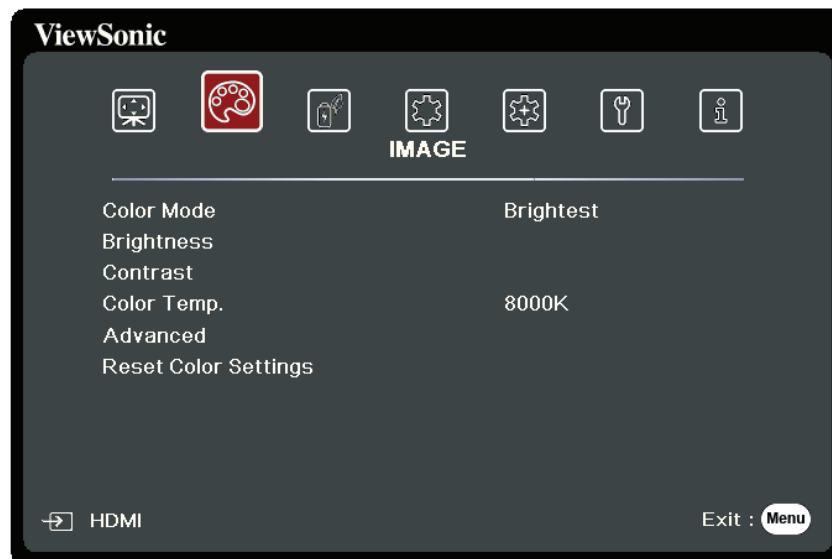
3. Valitse valikkovalinta painamalla ▲/▼ . Avaa sen jälkeen sen alavalikko painamalla **Enter (Siirry)** tai paina ◀/▶ asetuksen säätämiseksi/valitsemiseksi.
HUOMAA: Joissakin alavalikkovalinnoissa voi olla toinen alavalikko. Voit siirtyä vastaavaan alavalikkoon painamalla **Enter (Siirry)**. Paina painiketta ▲/▼ tai ◀/▶ asetuksen säätämiseksi/valitsemiseksi.

Valikkovalinta	Kuvaus
Kuvasuhde	<p><u>Automaattinen</u> Skaalaa kuvan suhteessa projektorin alkuperäiseen resoluutioon vaakasuuntaisessa leveydessä. Tämä sopii tulevaan kuvaan, joka ei ole asetuksessa 4:3 ja 16:9 ja haluat hyödyntää valkokankaan mahdollisimman hyvin muuttamatta kuvan kuvasuhdetta.</p> <p><u>4:3</u> Skaalaa kuvan niin, että se näkyy näytön keskellä 4:3 kuvasuhteessa. Tämä sopii parhaiten kuviin 4:3, kuten tietokone monitoreihin, vakiopiirtoisiin TV- ja 4:3-suhteen DVD-elokuviin, sillä se näyttää ne ilman suhteen muuttamista.</p> <p><u>16:9</u> Skaalaa kuvan niin, että se näkyy näytön keskellä 16:9 kuvasuhteessa. Tämä sopii parhaiten kuviin, jotka ovat jo suhteessa 16:9, kuten teräväpiirtoiset TV-kuvat, sillä se näyttää ne ilman suhteen muuttamista.</p> <p><u>16:10</u> Skaalaa kuvan niin, että se näkyy näytön keskellä 16:10 kuvasuhteessa. Tämä sopii parhaiten kuviin, jotka ovat jo suhteessa 16:10, sillä se näyttää ne ilman suhteen muuttamista.</p> <p><u>Natiivi</u> Kuva projisoidaan sen alkuperäisellä resoluutiolla ja se sovitetaan näyttöalueeseen. Kun tulosignaalin resoluutiot ovat pienemmät, projisoitu kuva näkyy alkuperäisessä koossa.</p>
Keystone	Säätää trapetsivääritystä tilanteessa, jossa projisoitu kuva vääristyy projisointikulman vuoksi.
Sijainti	<p>Säätää projisoidun kuvan sijaintia.</p> <p>HUOMAA:</p> <ul style="list-style-type: none"> • Kyseinen toiminto on saatavilla vain silloin, kun PC-tulosignaali on valittu. • Säättöväli voi vaihdella eri ajoituksilla.
Vaihe	<p>Säätää kellovaihetta kuvan vääristymän vähentämiseksi.</p> <p>HUOMAA: Kyseinen toiminto on saatavilla vain silloin, kun PC-tulosignaali on valittu.</p>
H.-koko	<p>Säätää kuvan vaakasuuntaista leveyttä.</p> <p>HUOMAA: Kyseinen toiminto on saatavilla vain silloin, kun PC-tulosignaali on valittu.</p>
Zoomaa	Suurentaa projisoidun kuvan ja mahdollistaa kuvassa siirtymisen.

Valikkovalinta	Kuvaus
OverScan	<p>Säätää OverScan-tasoa välillä 0 % - 5 %.</p> <p>HUOMAA: Kyseinen toiminto on saatavilla vain silloin, kun komposiittivideo, - tai HDMI-tulosignaali on valittu.</p>
3X pikasyöttö	<p>Tämä toiminto edistää kuvataajuuden alentamista. Alkuperäisen ajoituksen nopea vastausaika on saavutettavissa. Kun toiminto on käytössä, seuraavat asetukset palautuvat esiasetukseen: Kuvasuhde, Pystytrapetsi, sijainti, zoomaa, OverScan.</p> <p>HUOMAA: Kyseinen toiminto on saatavilla vain silloin, kun alkuperäisen ajoituksen tulosignaali on valittu.</p>







Kuvavalikko

1. Avaa On-Screen Display (OSD) -valikko painamalla painiketta **Menu (Valikko)**.
2. Paina ◀/▶ valikon **KUVA** valitsemiseksi. Paina sitten painiketta **Enter (Siirry)** tai ▲/▼ siirtyäksesi **KUVA**-valikkoon.



3. Valitse valikkovalinta painamalla ▲/▼ . Avaa sen jälkeen sen alavalikko painamalla **Enter (Siirry)** tai paina ◀/▶ asetuksen säätämiseksi/valitsemiseksi.

HUOMAA: Joissakin alavalikkovalinnoissa voi olla toinen alavalikko. Voit siirtyä vastaavaan alavalikkoon painamalla **Enter (Siirry)**. Paina painiketta ▲/▼ tai ◀/▶ asetuksen säätämiseksi/valitsemiseksi.

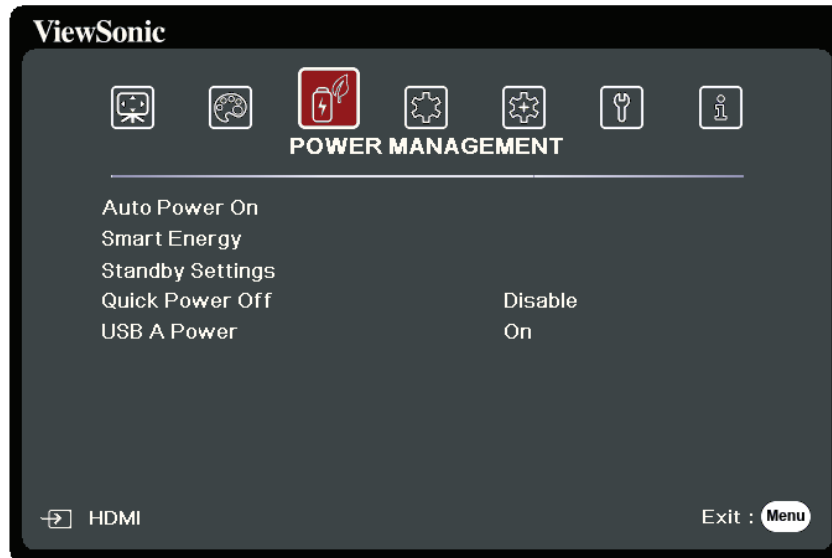
Valikkovalinta	Kuvaus
Väri-tila	<p><u>Kirkkain</u> Maksimoi projektiokuvan kirkkauden. Tämä tila sopii ympäristöihin, joissa vaaditaan erittäin suuri kirkkaus (esim. projektorია käytettäessä erittäin valoisassa tilassa).</p> <p><u>Eesitys</u> Suunniteltu esityksiin, jotka pidetään päivänvalossa. Säätyy vastaamaan tietokoneen tai sylimikron värejä.</p> <p><u>Vakio</u> Suunniteltu normaaleihin olosuhteisiin päivänvalossa.</p> <p><u>Valokuva</u> Suunniteltu valokuvan katseluun.</p> <p><u>Elokuva</u> Sopii värikkäiden elokuvien, digitaalikameroiden videoleikkeiden tai DV-sisällön toistamiseen tietokoneen tulosta parasta tummaa taustaa (alhainen valaisu) käyttäen.</p> <p><u>Käyttäjä 1/Käyttäjä 2</u> Palauttaa mukautetut asetukset. Kun Käyttäjä 1/Käyttäjä 2 on valittu, joitakin KUVA-valikon alavalikkoja on mahdollista säätää valitun tulolähteen mukaan.</p>
Kirkkaus	<p>Mitä suurempi arvo, sitä kirkkaampi kuva. Säädä tätä valintaa, jotta kuvan mustat alueet näkyisivät yhtä mustina ja tummien alueiden tiedot näkyisivät paremmin.</p> <div style="display: flex; justify-content: space-around; align-items: flex-end;">    </div>
Kontrasti	<p>Aseta tämän valinnan avulla valkopiikki, kun olet säätänyt Kirkkaus-asetuksen.</p> <div style="display: flex; justify-content: space-around; align-items: flex-end;">    </div>

Valikkovalinta	Kuvaus
Väriämp.	<p><u>8000K</u> Kuvat näkyvät sinivalkoisina.</p> <p><u>6500K</u> Säilyttää kuvien normaalin valkoisuuden.</p> <p><u>5500K</u> Kuvat näkyvät punavalkoisina.</p> <p>Voit asettaa oman väriämpötilan säätämällä seuraavia asetuksia: <u>Punainen vahvistus/Vihreä vahvistus/Sininen vahvistus</u> Säätää punaisen, vihreän ja sinisen värin kontrastitasoja. <u>Punaisen siirtymä/Vihreän siirtymä/Sinisen siirtymä</u> Säätää punaisen, vihreän ja sinisen värin kirkkaustasoja.</p>
Kehittynyt	<p><u>Väri</u> Pienempi asetus tuottaa vähemmän kyllästettyjä värejä. Jos asetus on liian suuri, värit ovat liian voimakkaita ja voivat olla epärealistisia.</p> <p><u>Sävy</u> Suurempi arvo tekee kuvasta vihreämmän, kun taas pienempi arvo tekee kuvasta punaisemman.</p> <p><u>Terävyys</u> Suurempi asetus tekee kuvasta terävämmän, kun taas pienempi arvo tekee kuvasta pehmeämmän.</p> <p><u>Gamma</u> Gamma viittaa projektorin harmaa-asteikon tasojen kirkkaustasoon.</p> <p><u>Brilliant Color</u> Tämä toiminto käyttää uutta värien prosessointialgoritmia ja järjestelmän tasotehostuksia paremman kirkkauden saavuttamiseksi ja aidompien sekä kirkkaimpien värien näyttämiseksi projisoidussa kuvassa. Se mahdollistaa yli 50 % suuremman kirkkauden keskisuurien sävyjen kuvissa, jotka ovat yhteisiä video- ja luonnollisissa kuvissa, joten projektori tuottaa kuvat realistisissa ja aidoissa väreissä. Jos haluat tämän laatuiset kuvat, valitse tarpeitasi vastaava taso.</p>

Valikkovalinta	Kuvaus
Kehittynyt	<p><u>Noise Reduction</u> Tämä toiminto vähentää eri mediasoittimien aiheuttamaa sähköistä kuvakohinaa. Mitä suurempi asetus, sitä vähemmän kohinaa. (Ei käytettävissä, kun tulosignaali on HDMI).</p> <p><u>Värihallinta</u> Värihallintaa tulee harkita vain pysyvissä asennuksissa, joissa valoisuutta säädellään (esim. johtokunnan kokoushuoneet, istuntosalit ja kotiteatterit). Värihallinta tarjoaa hienoja värisäätöjä tarkemman värintoiston mahdollistamiseksi. Valitse ensin Ensisijainen väri ja säädä sen säätöväliä/arvoja kohdassa Värisävy, Värikylläisyys ja Vahvistus.</p>
Nollaa väriasetusten	Palauttaa nykyiset kuva-asetusten tehdasasetukset.

VIRRRANHALLINTA-valikko

1. Avaa On-Screen Display (OSD) -valikko painamalla painiketta **Menu (Valikko)**.
2. Paina ◀/▶ valikon **VIRRRANHALLINTA** valitsemiseksi. Paina sitten painiketta **Enter (Siirry)** tai ▲/▼ siirtyäksesi **VIRRRANHALLINTA**-valikkoon.



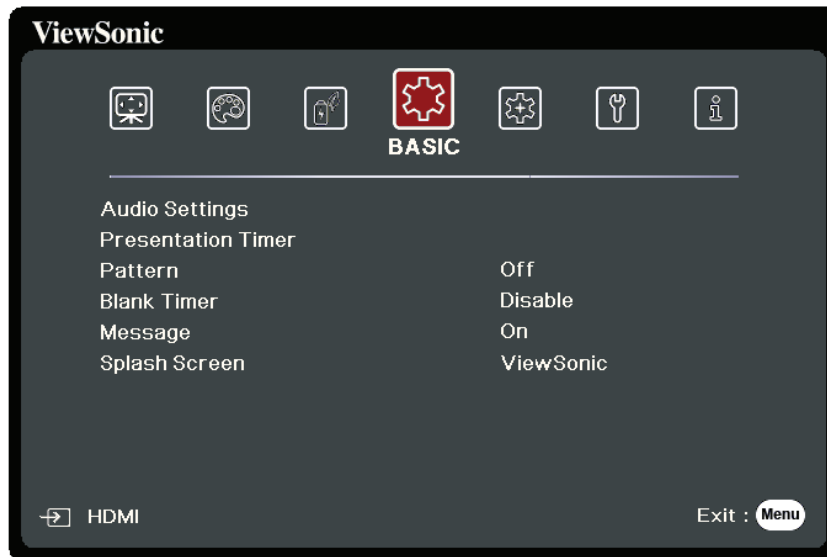
3. Valitse valikkovalinta painamalla ▲/▼ . Avaa sen jälkeen sen alavalikko painamalla **Enter (Siirry)** tai paina ◀/▶ asetuksen säätämiseksi/valitsemiseksi.
HUOMAA: Joissakin alavalikkovalinnoissa voi olla toinen alavalikko. Voit siirtyä vastaavaan alavalikkoon painamalla **Enter (Siirry)**. Paina painiketta ▲/▼ tai ◀/▶ asetuksen säätämiseksi/valitsemiseksi.

Valikkovalinta	Kuvaus
Automaattinen Virta päälle	<p><u>Signaali</u> Kun valitset VGA/HDMI,projektori voi käynnistyä automaattisesti, kun VGA/HDMI-signaali syötetään VGA/HDMI-kaapelilla. Voit myös valita valinnan Kaikki ja projektori käynnistyy automaattisesti vastaanottaessa VGA- tai HDMI-signaalin.</p> <p><u>CEC</u> Tämä projektori tukee CEC (Consumer Electronics Control) -toimintoa, joka synkronoi virran päälle/pois kytkemisen HDMI-liitännän kautta. Jos CEC-toimintoa tukeva laite kytketään projektorin HDMI-tuloon projektorin ollessa pois päältä, myös liitetyn laitteen virta kytkeytyy pois päältä automaattisesti. Kun liitetyn laitteen virta kytketään päälle, projektorin virta kytkeytyy automaattisesti päälle.</p> <p>HUOMAA:</p> <ul style="list-style-type: none"> • Jotta CEC-toiminto toimisi virheettömästi, varmista, että laite on liitetty oikein projektorin HDMI-tuloon HDMI-kaapelilla, ja että sen CEC-toiminto on kytketty toimintaan. • CEC-toiminto ei välttämättä toimi liitetystä laitteesta riippuen. <p><u>Suora Virta Päälle</u> Mahdollistaa projektorin automaattisen käynnistymisen, kun virtaa syötetään virtajohdolla.</p>
Älyenergia	<p><u>Automaattinen sammutus</u> Kun tulolähdettä ei tunnisteta, tämä mahdollistaa projektorin automaattisen sammumisen määritetyn ajan kuluttua lampun turhan kulumisen välttämiseksi.</p> <p><u>Uniajastin</u> Mahdollistaa projektorin automaattisen sammumisen määritetyn ajan kuluttua lampun turhan kulumisen välttämiseksi.</p> <p><u>Virransäästö</u> Pienempi virrankulutus, jos mitään tulolähdettä ei löydy. Kun valinta Salli on valittu, projektorin lampputilaksi vaihtuu SuperEco-tila, kun mitään signaalia ei havaita viiden (5) minuutin kuluessa. Tämä auttaa myös estämään lampun käyttöiän turhan lyhenemisen.</p>

Valikkovalinta	Kuvaus
Valmiusasetukset	<p>Alla olevia toimintoja voidaan käyttää valmiustilassa (kytketty pistorasiaan, mutta pois päältä).</p> <p><u>VGA silmukka läpi</u> Kun valitset asetuksen Päällä, projektori välittää ainoastaan lähteestä TIETOKONE TULO saadun signaalin.</p> <p><u>Äänen läpikuljetus</u> Kun valitset asetuksen Päällä, projektori välittää äänisignaalin, kun Äänitulo ja Äänilähtö -pistokkeet on liitetty oikein asianmukaiseen laitteeseen.</p>
Pikasammutus	<p><u>Salli</u> Projektori ei siirry jäähdytystilaan sammuttamisen jälkeen.</p> <p><u>Poista käytöstä</u> Projektori siirtyy normaaliin jäähdytystilaan sammuttamisen jälkeen.</p> <p>HUOMAA: Jos yrität käynnistää projektorin uudelleen heti sammuttamisen jälkeen, se ei välttämättä käynnisty ja se suorittaa uudelleen jäähdytystoiminnon.</p>
USB A -virta	<p>Kun Päällä on valittu, A-tyypin USB-portti voi syöttää virtaa ja Hallintatapa siirtyy automaattisesti asetukseen RS-232.</p>

PERUS-valikko

1. Avaa On-Screen Display (OSD) -valikko painamalla painiketta **Menu (Valikko)**.
2. Paina ◀/▶ valikon **PERUS** valitsemiseksi. Paina sitten painiketta **Enter (Siirry)** tai ▲/▼ siirtyäksesi **PERUS**-valikkoon.



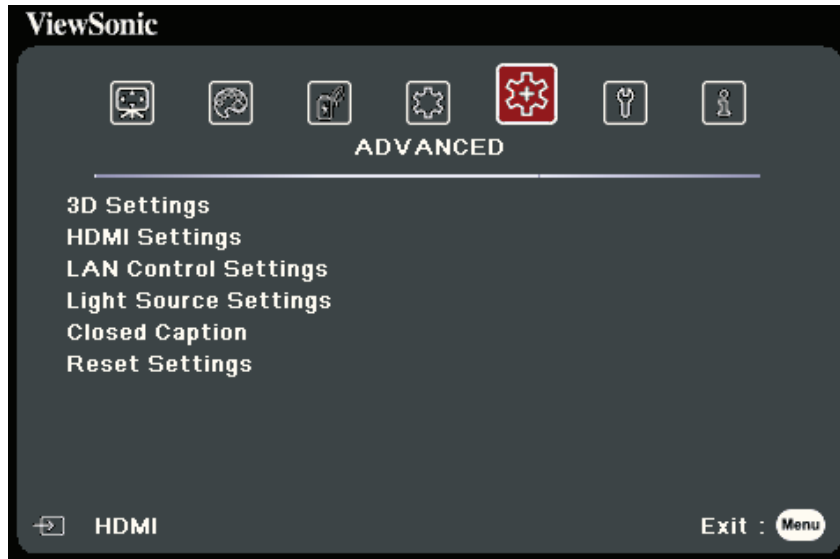
3. Valitse valikkovalinta painamalla ▲/▼ . Avaa sen jälkeen sen alavalikko painamalla **Enter (Siirry)** tai paina ◀/▶ asetuksen säätämiseksi/valitsemiseksi.
HUOMAA: Joissakin alavalikkovalinnoissa voi olla toinen alavalikko. Voit siirtyä vastaavaan alavalikkoon painamalla **Enter (Siirry)**. Paina painiketta ▲/▼ tai ◀/▶ asetuksen säätämiseksi/valitsemiseksi.

Valikkovalinta	Kuvaus
Ääniasetukset	<p><u>Mykistä</u> Valitse Päällä projektorin sisäisen kaiuttimen kytkemiseksi väliaikaisesti pois päältä tai äänen välittämiseksi äänilähdöstä.</p> <p><u>Äänenvoimakkuus</u> Säätää projektorin sisäisen kaiuttimen äänenvoimakkuutta tai välittää äänen äänilähdöstä.</p> <p><u>Käynnistä/Sammuta -soittoääni</u> Kytkee soittoäänen päälle tai pois päältä käynnistyksen ja sammutuksen aikana.</p>
Esityksen ajastin	<p>Esityksen ajastin voi esittää esityksen ajan näytössä parempaa esityksien ajan hallintaa varten.</p> <p><u>Ajastinjakso</u> Asettaa aikajakson. Jos ajastin on jo päällä, ajastin käynnistyy uudelleen aina kun Ajastinjakso resetoidaan.</p> <p><u>Ajastimen näyttö</u> Mahdollistaa ajastimen asettamisen näyttöön seuraavien ajastinjaksojen ajaksi:</p> <ul style="list-style-type: none"> » Aina: Näyttää ajastimen näytössä koko esityksen ajan. » 1 min/2 min/3 min: Näyttää ajastimen näytössä 1/2/3 viimeisen minuutin ajan. » Ei milloinkaan: Piilottaa ajastimen näytöstä esityksen aikana. <p><u>Ajastimen paikka</u> Asettaa ajastimen paikan.</p> <p><u>Ajastimen laskentasuunta</u> Asettaa haluamasi laskentasuunnan seuraavista:</p> <ul style="list-style-type: none"> » Laske alas: Laskee arvon esiasetuksesta arvoon 0. » Laske ylös: Arvon kasvaminen arvosta 0 esiasetettuun aikaan. <p><u>Äänimuistuttaja</u> Mahdollistaa äänimuistutuksen käyttöönottamisen. Kun se on otettu käyttöön, laitteesta kuuluu kaksi äänimerkkiä vähintään 30 sekunnin ajan ajanlaskennan aikana ja kolme äänimerkkiä kuuluu ajastimen ajan kuluessa umpeen.</p> <p><u>Käynnistä laskeminen/Pois</u> Kytke ajastin toimintaan valitsemalla Käynnistä laskeminen. Se voidaan peruuttaa valitsemalla Pois.</p>
Pattern (Kuvio)	Auttaa säätämään kuvan kokoa ja tarkkuutta ja tarkistaa projisoidun kuvan vääristymän.

Valikkovalinta	Kuvaus
Tyhjä ajastin	<p>Mahdollistaa projektorin kuvan automaattisen palautuksen, kun tyhjällä näytöllä ei suoriteta pitkään aikaan mitään toimintoa. Avaa tyhjä näyttö painamalla projektorin tai kaukosäätimen painiketta Tyhjä.</p> <p>HUOMAA: Älä peitä projektiolinsejä projisoinnin aikana, muutoin peittävä kohde voi kuumentua ja epämuodostua tai jopa aiheuttaa tulipalon.</p>
Viesti	Asettaa muistutusviestejä (esim. "tyhjä" viesti, Päällä tai Pois päältä).
Splash-kuva	Valitsee logonäytön projektorin käynnistymisen ajaksi.

KEHITTÄNYT-valikko

1. Avaa On-Screen Display (OSD) -valikko painamalla painiketta **Menu (Valikko)**.
2. Paina ◀/▶ valikon **KEHITTÄNYT** valitsemiseksi. Paina sitten painiketta **Enter (Siirry)** tai ▲/▼ siirtyäksesi **KEHITTÄNYT**-valikkoon.



3. Valitse valikkovalinta painamalla ▲/▼ . Avaa sen jälkeen sen alavalikko painamalla **Enter (Siirry)** tai paina ◀/▶ asetuksen säätämiseksi/valitsemiseksi.

HUOMAA: Joissakin alavalikkovalinnoissa voi olla toinen alavalikko. Voit siirtyä vastaavaan alavalikkoon painamalla **Enter (Siirry)**. Paina painiketta ▲/▼ tai ◀/▶ asetuksen säätämiseksi/valitsemiseksi.

Valikkovalinta	Kuvaus
3D-asetusten	<p>Tässä projektorissa on 3D-toiminto, jonka avulla voit katsella 3D-elokuvia, -videoita ja -urheilutapahtumia realistisemmin kuvien koko syvyydellä. 3D-sisällön katselu edellyttää 3D-lasien käyttöä.</p> <p><u>3D-synkronointi</u> Oletusasetus on Automaattinen ja projektori valitsee automaattisesti oikean 3D-formaatin, kun 3D-sisältö havaitaan. Jos projektori ei tunnista 3D-formaattia, valitse 3D-tila.</p> <p><u>3D-synkronointi käännä</u> Kun havaitset käänteisen kuvan syvyyden, korjaa ongelma tämän toiminnon avulla.</p> <p><u>Tallenna 3D-asetukset</u> Tallentaa nykyiset 3D-asetukset. 3D-asetukset otetaan automaattisesti käyttöön, jos sama resoluutio ja tulolähde valitaan.</p> <p>HUOMAA: Kun 3D Sync -toiminto on päällä:</p> <ul style="list-style-type: none"> • Projektiokuvan kirkkaustaso laskee. • Asetusta Väri-tila, Valonlähteen tila, Zoomaa ja OverScan ei voida säätää.
HDMI-asetukset	<p><u>HDMI-muoto</u> Valitse sopiva väriavaruus liitetyn lähtölaitteen väriavaruusasetuksen mukaan.</p> <ul style="list-style-type: none"> » Automaattinen: Asettaa projektorin tunnistamaan tulosignaalin väriavaruuden automaattisesti. » RGB: Asettaa väriavaruudeksi RGB:n. » YUV: Asettaa väriavaruudeksi YUV:n. <p><u>HDMI-Alue</u> Valitse sopiva HDMI-värialue liitetyn lähtölaitteen värialueasetuksen mukaan.</p> <ul style="list-style-type: none"> » Automaattinen: Asettaa projektorin tunnistamaan tulosignaalin HDMI-alueen automaattisesti. » Parannettu: Asettaa HDMI-värialueeksi 0 - 255. » Normaali: Asettaa HDMI-värialueeksi 16 - 235.

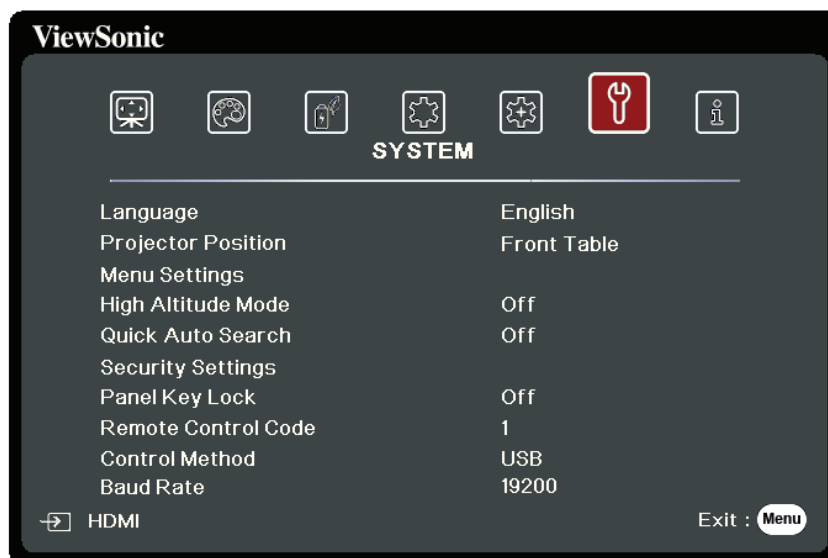
Valikkovalinta	Kuvaus					
LAN-ohjausasetukset	<p><u>LAN asetukset</u></p> <ul style="list-style-type: none"> » DHCP PÄÄLLÄ: Valitse tämä valinta, jos olet DHCP-ympäristössä ja Projektorin IP-osoite, Aliverkkomaski, Oletusyhdyskäytävä, DNS-palvelin -asetukset haetaan automaattisesti. » Staattinen IP: Valitse tämä asetus, jos olet muussa kuin DHCP-ympäristössä ja muutat alla olevia asetuksia. <table border="1" data-bbox="504 517 1469 725"> <tr> <td data-bbox="504 517 847 566"><u>Projektorin IP-osoite</u></td> <td data-bbox="847 517 1469 725" rowspan="4">Saatavilla vain silloin, kun <u>LAN asetukset</u> on asetettu arvoon Staattinen IP. Valitse sarake painikkeella ◀/▶ ja säädä arvo painikkeella ▲/▼.</td> </tr> <tr> <td data-bbox="504 566 847 616"><u>Aliverkkomaski</u></td> </tr> <tr> <td data-bbox="504 616 847 665"><u>Oletusyhdyskäytävä</u></td> </tr> <tr> <td data-bbox="504 665 847 725"><u>DNS-palvelin</u></td> </tr> </table> <p><u>Valmiustila LAN-ohjaus</u></p> <p>Mahdollistaa projektorin verkkotoiminnon valmiustilassa.</p> <p><u>Käytä</u></p> <p>Kytkee asetukset päälle.</p>	<u>Projektorin IP-osoite</u>	Saatavilla vain silloin, kun <u>LAN asetukset</u> on asetettu arvoon Staattinen IP. Valitse sarake painikkeella ◀/▶ ja säädä arvo painikkeella ▲/▼.	<u>Aliverkkomaski</u>	<u>Oletusyhdyskäytävä</u>	<u>DNS-palvelin</u>
<u>Projektorin IP-osoite</u>	Saatavilla vain silloin, kun <u>LAN asetukset</u> on asetettu arvoon Staattinen IP. Valitse sarake painikkeella ◀/▶ ja säädä arvo painikkeella ▲/▼.					
<u>Aliverkkomaski</u>						
<u>Oletusyhdyskäytävä</u>						
<u>DNS-palvelin</u>						

Valikkovalinta	Kuvaus
Valonlähteenasetukset	<p><u>Valonlähteen tila</u></p> <ul style="list-style-type: none"> » Normaali: Lampun maksimaalinen kirkkaus. » Eco: Vähentää lampun virrankulutusta 30%:lla ja laskee kirkkaustasoa lampun käyttöiän pidentämiseksi, laskee puhaltimen äänitasoa. » Dynamic Eco: Vähentää lampun virrankulutusta jopa 30%:lla sisällön kirkkaudesta riippuen. » SuperEco: Vähentää lampun virrankulutusta 70%:lla ja laskee kirkkaustasoa lampun käyttöiän pidentämiseksi, laskee puhaltimen äänitasoa. <p><u>Nollaa valonlähteen tunnit</u> Nollaa lampun ajastimen uuden lampun asentamisen jälkeen. Vaihda lamppu ottamalla yhteyttä pätevään huoltopalveluun.</p> <p><u>Valonlähteen tuntitiedot</u></p> <ul style="list-style-type: none"> » Valonlähteen käyttöaika: Näyttää lampun käyttötuntien määrän. » Vastaavat valonlähteen tunnit: Näyttää lampun koko käyttöiän. Vastaavien valonlähteen käyttötuntien laskentatapa: Valonlähteen tunnit yhteensä (vastaavat) = 3,33 x (käyttötuntia Normaali-tilassa) + 2 x (käyttötuntia Eco-tilassa) + 1,33 x (käyttötuntia Dynamic Eco-tilassa) + 1 x (käyttötuntia SuperEco-tilassa) <p><u>Valonlähteen vaihtoaika</u></p> <ul style="list-style-type: none"> » Kun valonlähteen merkkivalo syttyy, asenna uusi lamppu tai ota yhteyttä jälleenmyyjään. <p>HUOMIO: Vanha lamppu voi aiheuttaa projektorissa toimintahäiriöitä ja joissakin tapauksissa lamppu voi räjähtää.</p> <p><u>Valonlähteen vaihtaminen</u></p> <ul style="list-style-type: none"> » Kun lampun vaihto on tarpeen, katkaise virta, irrota projektori pistorasiasta ja ota yhteyttä pätevään huoltopalveluun.

Valikkovalinta	Kuvaus
Suljettu kaappaus	<p><u>Suljetun kaappauksen ottaminen käyttöön</u> Aktivoi toiminnon, kun valittu tulosignaali suorittaa suljetut kaappaukset.</p> <p>HUOMAA:</p> <ul style="list-style-type: none"> • Kaappaukset: Niiden TV-ohjelmien ja videoiden valinta-, kuvaus- ja äänitehostenäyttö, joissa on suljettuja kaappauksia (merkitty yleensä merkillä "CC" TV-luetteloissa). • Kyseinen toiminto on saatavilla vain silloin, kun komposiittivideotulosignaali on valittu ja sen järjestelmämuoto on NTSC. <p><u>Kaappaus-versio</u> Voit nähdä kaappaukset valitsemalla CC1, CC2, CC3 tai CC4 (CC1 näyttää kaappaukset alueesi ensisijaisella kielellä).</p>
Nollaa asetusten	<p>Palauttaa kaikkien asetusten tehdasasetukset. Kun olet valinnut valinnan Nollaa asetusten, seuraavat asetukset jäävät edelleen voimaan: Pystytrapetsi, Zoomaa, USB A -virta, Kieli, Projektorin asento, LAN asetukset, Korkean paikan tila, Turvallisuus-asetukset, Kaukosäätimen koodi, Hallintatapa, ja Tiedonsiirtonopeus.</p>

JÄRJESTELMÄ-valikko

1. Avaa On-Screen Display (OSD) -valikko painamalla painiketta **Menu (Valikko)**.
2. Paina ◀/▶ valikon **JÄRJESTELMÄ** valitsemiseksi. Paina sitten painiketta **Enter (Siirry)** tai ▲/▼ siirtyäksesi **JÄRJESTELMÄ**-valikkoon.



3. Valitse valikkovalinta painamalla ▲/▼ . Avaa sen jälkeen sen alavalikko painamalla **Enter (Siirry)** tai paina ◀/▶ asetuksen säätämiseksi/valitsemiseksi.

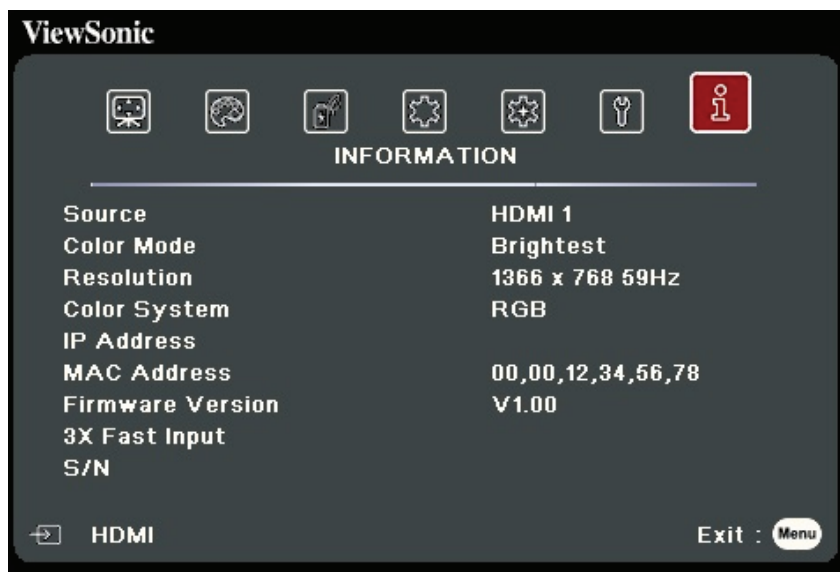
HUOMAA: Joissakin alavalikkovalinnoissa voi olla toinen alavalikko. Voit siirtyä vastaavaan alavalikkoon painamalla **Enter (Siirry)**. Paina painiketta ▲/▼ tai ◀/▶ asetuksen säätämiseksi/valitsemiseksi.

Valikkovalinta	Kuvaus
Kieli	Asettaa On-Screen Display (OSD) -valikon kielen.
Projektorin asento	Valitsee projektorin oikean asennon.
Valikkoasetukset	<p><u>Valikon näyttöaika</u> Asettaa OSD-valikon toiminta-ajan viimeisen toiminnon jälkeen.</p> <p><u>Valikon sijainti</u> Asettaa OSD-valikon sijainnin.</p>
Korkean paikan tila	<p>Suosittelimme käyttämään High Altitude Mode -tilaa, kun olet 1 500 – 3 000 m korkeudella merenpinnasta ja ympäristölämpötila on välillä 5 °C – 25 °C.</p> <p>HUOMAA:</p> <ul style="list-style-type: none"> • Älä käytä High Altitude Mode -tilaa, jos olet 0 – 1 499 m korkeudella ja lämpötila on välillä 5 °C – 35 °C. Muutoin projektori jäähtyy liikaa. • "High Altitude Mode" -tilan käyttö voi lisätä käyttöäänä, sillä puhaltimen nopeus on suurempi jäähdytyksen ja suorituskyvyn parantamiseksi.
Nopea automaattihaku	Mahdollistaa projektorin automaattisen signaalien haun.
Turvallisuus-asetukset	Katso "Salasana-toiminnon käyttäminen" sivulla 19.
Paneelin Näppäinlukko	Lukitsee projektorin ohjauspainikkeet.
Kaukosäätimen koodi	<p>Asettaa tämän projektorin kaukosäätimen koodin (1~8). Kun useampaa projektoria käytetään lähekkäin samanaikaisesti, koodia vaihtamalla voidaan estää muiden kaukosäätimien aiheuttamat häiriöt. Kun kaukosäätimen koodi on asetettu, valitse sama kaukosäätimen tunnus tämän projektorin säätämiseksi.</p> <p>Vaihda kaukosäätimen koodia painamalla vähintään 5 sekunnin ajan samanaikaisesti painiketta ID set (ID-asetus) ja numeropainiketta, joka vastaa kaukosäätimen koodia. Koodin lähtöarvo on 1. Kun koodiksi asetetaan arvo 8, kaukosäätimellä voidaan hallita kaikkia projektoreita.</p> <p>HUOMAA: Jos projektoriin ja kaukosäätimeen on asetettu eri koodit, kaukosäädin ei vastaa. Näyttöön tulee tällöin näkyviin viesti, joka muistuttaa vaihtamaan kaukosäätimen koodin.</p>
Hallintatapa	Mahdollistaa ohjausportin valitsemisen: RS- 232-portin tai USB-portin kautta. Kun valinta USB valitaan, USB A -virta siirtyy automaattisesti asetukseen Pois.

Valikkovalinta	Kuvaus
Tiedonsiirtonopeus	Valitsee modulointinopeuden tietokoneen asetuksen mukaan niin, että voit liittää projektorin sopivalla RS-232-kaapelilla ja hallita projektoria RS-232-komennoilla.

TIETOJA-valikko

1. Avaa On-Screen Display (OSD) -valikko painamalla painiketta **Menu (Valikko)**.
2. Paina painiketta ◀/▶ valikon **TIETOJA** valitsemiseksi ja sen sisällön näyttämiseksi.



Valikkovalinta	Kuvaus
Lähde	Näyttää valitun tulolähteen.
Väri-tila	Näyttää valitun tilan KUVA-valikossa.
Resoluutio	Näyttää tulolähteen alkuperäisen resoluution.
Värijärjestelmä	Näyttää tulojärjestelmän formaatin.
IP-osoite	Näyttää projektorin IP-osoitteen.
MAC-osoite	Näyttää projektorin MAC-osoitteen.
Firmware Version	Näyttää nykyisen laiteohjelmiston version.
3X pikasyöttö	Näyttää toiminnon olevan päällä tai pois päältä.
S/N	Näyttää tämän projektorin sarjanumeron.

Tekniset tiedot

Tuote	Luokka	PA504W
Projektori	Tyyppi	DLP-lamppu
	Näytön koko	30" ~ 300"
	Heittosuhde	1,21~1,57 (87"±3 %@2,26m)
	Linssit	1,3x±2% Optinen zoomaus
	Lampputyyppi	UHP 200W 0.8 E20.7
	Näyttöjärjestelmä	1-CHIP DMD
Tulosignaali	VGA	f_h : 15K~102 KHz, f_v :48~120 Hz, Pikseliarvo: 170MHz
	HDMI	f_h : 15K~102 KHz, f_v :23~120 Hz, Pikseliarvo: 170MHz
Resoluutio	Natiivi	1280 x 800
Virtasovitin ¹	Syöttöjännite	AC 100-240 V, 50/60 Hz (automaattinen kytkentä)
Käyttöolosuhteet	Lämpötila	0 °C - 40 °C (32 °F - 104 °F)
	Kosteus	0% - 90% (ei tiivistymistä)
	Korkeus	0 - 1 499 m lämpötilassa 5 °C - 35 °C 1 500 - 3 000 m lämpötilassa 5 °C - 25°C
Säilytysolosuhteet	Lämpötila	-20 °C - 60 °C (ei tiivistymistä)
	Kosteus	0% - 90% (ei tiivistymistä)
	Korkeus	0 - 1 219 m lämpötilassa -20°C - 30°C
Mitat	Fyysiset (L x K x S)	294 x 110 x 218 mm (11,6" x 4,3" x 8,6")
Paino	Fyysinen	2,3 kg (5,1 lbs)
Virransäästötilat	Päällä ²	255W (tyypillinen)
	Pois	< 0,5W (valmiustila)

¹ Käytä ainoastaan ViewSonic®-yhtiön tai valtuutetun tahon virtasovitinta.

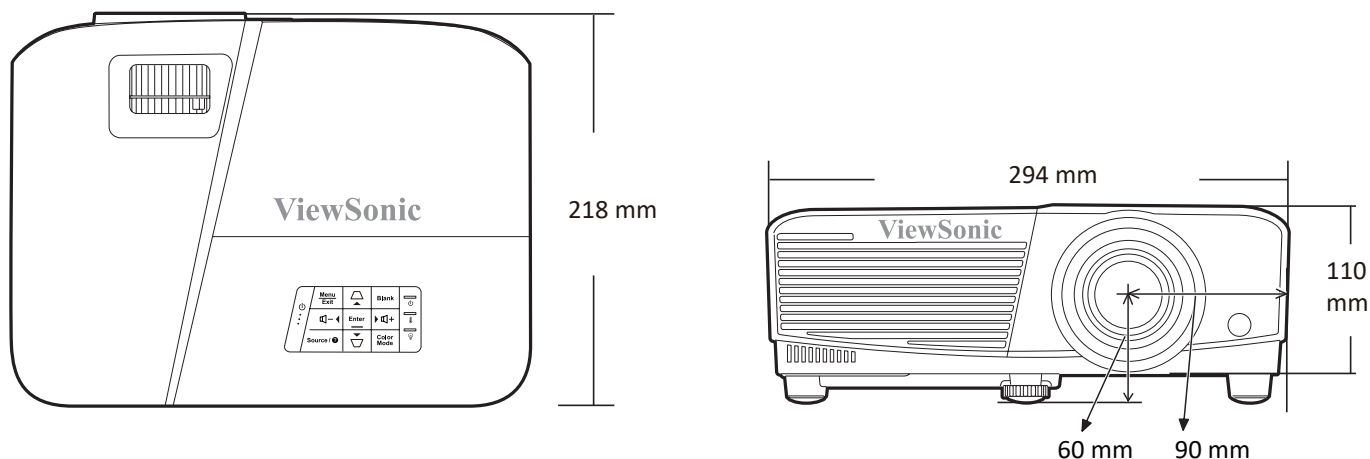
² Testiolosuhteet täyttävät EEL-standardit.



Termit HDMI ja HDMI High-Definition Multimedia Interface, HDMI-tavaramerkin visuaalinen ilme ja HDMI-logot ovat tavaramerkkejä tai rekisteröityjä tavaramerkkejä, jotka omistaa HDMI Licensing Administrator, Inc.

Projektorin mitat

294 mm (L) x 110 mm (K) x 218 mm (S)



Ajoituskaavio

Analoginen RGB

Resoluutio	Tila	Virkistys- taajuus (Hz)	H-taajuus (kHz)	Kello (MHz)	3D-synkronointi		
					Peräkkäiset ruudut	Ylä-Ala	Vierekkäin
720 x 400	720 x 400_70	70,087	31,469	28,3221			
640 x 480	VGA_60	59,94	31,469	25,175	Tuettu	Tuettu	Tuettu
	VGA_72	72,809	37,861	31,5			
	VGA_75	75	37,5	31,5			
	VGA_85	85,008	43,269	36			
800 x 600	SVGA_60	60,317	37,879	40	Tuettu	Tuettu	Tuettu
	SVGA_72	72,188	48,077	50			
	SVGA_75	75	46,875	49,5			
	SVGA_85	85,061	53,674	56,25			
	SVGA_120 (sammumisen vähennys)	119,854	77,425	83	Tuettu		
1024 x 768	XGA_60	60,004	48,363	65	Tuettu	Tuettu	Tuettu
	XGA_70	70,069	56,476	75			
	XGA_75	75,029	60,023	78,75			
	XGA_85	84,997	68,667	94,5			
	XGA_120 (sammumisen vähennys)	119,989	97,551	115,5	Tuettu		
1152 x 864	1152 x 864_75	75	67,5	108			
1024 x 576	NB-ajoitus	60	35,82	46,966			
1024 x 600	NB-ajoitus	64,995	41,467	51,419			
1280 x 720	1280 x 720_60	60	45	74,25	Tuettu	Tuettu	Tuettu
1280 x 768	1280 x 768_60	59,87	47,776	79,5	Tuettu	Tuettu	Tuettu

Resoluutio	Tila	Virkistys- taajuus (Hz)	H-taajuus (kHz)	Kello (MHz)	3D-synkronointi		
					Peräkkäiset ruudut	Ylä-Ala	Vierekkäin
1280 x 800	WXGA_60	59,81	49,702	83,5	Tuettu	Tuettu	Tuettu
	WXGA_75	74,934	62,795	106,5			
	WXGA_85	84,88	71,554	122,5			
	WXGA_120 (sammumisen vähennys)	119,909	101,563	146,25	Tuettu		
1280 x 1024	SXGA_60	60,02	63,981	108		Tuettu	Tuettu
	SXGA_75	75,025	79,976	135			
	SXGA_85	85,024	91,146	157,5			
1280 x 960	1280 x 960_60	60	60	108		Tuettu	Tuettu
	1280 x 960_85	85,002	85,938	148,5			
1360 x 768	1360 x 768_60	60,015	47,712	85,5		Tuettu	Tuettu
1440 x 900	WXGA+_60	59,887	55,935	106,5		Tuettu	Tuettu
1400 x 1050	SXGA+_60	59,978	65,317	121,75		Tuettu	Tuettu
1600 x 1200	UXGA	60	75	162		Tuettu	Tuettu
1680 x 1050	1680x1050_60	59,954	65,29	146,25		Tuettu	Tuettu
640 x 480@67Hz	MAC13	66,667	35	30,24			
832 x 624@75Hz	MAC16	74,546	49,722	57,28			
1024 x 768@75Hz	MAC19	74,93	60,241	80			
1152 x 870@75Hz	MAC21	75,06	68,68	100			
1920 x 1080 (VESA)	1920 x 1080_60	60	67,5	148,5			

HDMI (PC)

Resoluutio	Tila	Virkistys- taajuus (Hz)	H-taajuus (kHz)	Kello (MHz)	3D-synkronointi		
					Peräkkäiset ruudut	Ylä-Ala	Vierekkäin
640 x 480	VGA_60	59,94	31,469	25,175	Tuettu	Tuettu	Tuettu
	VGA_72	72,809	37,861	31,5			
	VGA_75	75	37,5	31,5			
	VGA_85	85,008	43,269	36			
720 x 400	720 x 400_70	70,087	31,469	28,3221			
800 x 600	SVGA_60	60,317	37,879	40	Tuettu	Tuettu	Tuettu
	SVGA_72	72,188	48,077	50			
	SVGA_75	75	46,875	49,5			
	SVGA_85	85,061	53,674	56,25			
	SVGA_120 (sammumisen vähennys)	119,854	77,425	83	Tuettu		
1024 x 768	XGA_60	60,004	48,363	65	Tuettu	Tuettu	Tuettu
	XGA_70	70,069	56,476	75			
	XGA_75	75,029	60,023	78,75			
	XGA_85	84,997	68,667	94,5			
	XGA_120 (sammumisen vähennys)	119,989	97,551	115,5	Tuettu		
1152 x 864	1152 x 864_75	75	67,5	108			
1024 x 576	NB-ajoitus	60	35,82	46,966			
1024 x 600	NB-ajoitus	64,995	41,467	51,419			
1280 x 720	1280 x 720_60	60	45	74,25	Tuettu	Tuettu	Tuettu
1280 x 768	1280 x 768_60	59,87	47,776	79,5	Tuettu	Tuettu	Tuettu
1280 x 800	WXGA_60	59,81	49,702	83,5	Tuettu	Tuettu	Tuettu
	WXGA_75	74,934	62,795	106,5			
	WXGA_85	84,88	71,554	122,5			
	WXGA_120 (sammumisen vähennys)	119,909	101,563	146,25	Tuettu		
1280 x 1024	SXGA_60	60,02	63,981	108		Tuettu	Tuettu
	SXGA_75	75,025	79,976	135			
	SXGA_85	85,024	91,146	157,5			
1280 x 960	1280 x 960_60	60	60	108		Tuettu	Tuettu
	1280 x 960_85	85,002	85,938	148,5			
1360 x 768	1360 x 768_60	60,015	47,712	85,5		Tuettu	Tuettu
1440 x 900	WXGA+_60	59,887	55,935	106,5		Tuettu	Tuettu
1400 x 1050	SXGA+_60	59,978	65,317	121,75		Tuettu	Tuettu
1600 x 1200	UXGA	60	75	162		Tuettu	Tuettu
1680 x 1050	1680x1050_60	59,954	65,29	146,25		Tuettu	Tuettu
640 x 480@67Hz	MAC13	66,667	35	30,24			
832 x 624@75Hz	MAC16	74,546	49,722	57,28			

Resoluutio	Tila	Virkistys- taajuus (Hz)	H-taajuus (kHz)	Kello (MHz)	3D-synkronointi		
					Peräkkäiset ruudut	Ylä-Ala	Vierekkäin
1024 x 768@75Hz	MAC19	74,93	60,241	80			
1152 x 870@75Hz	MAC21	75,06	68,68	100			
1920 x 1080 (VESA)	1920 x 1080_60	60	67,5	148,5			

HDMI (Video)

Videotila	Resoluutio	Vaakasuora taajuus (KHz)	Pystysuora taajuus (Hz)	Pistekello taajuus (MHz)	3D-synkronointi			
					Peräkkäiset ruudut	Ruudunpakkaus	Ylä-Ala	Vierekkäin
480i	720(1440) x 480	15,73	59,94	27	Tuettu			
480p	720 x 480	31,47	59,94	27	Tuettu		Tuettu	Tuettu
576i	720(1440) x 576	15,63	50	27	Tuettu			
576p	720 x 576	31,25	50	27	Tuettu		Tuettu	Tuettu
720/50p	1280 x 720	37,5	50	74,25		Tuettu	Tuettu	
720/60p	1280 x 720	45	60	74,25		Tuettu	Tuettu	
1080/50i	1920 x 1080	28,13	50	74,25				Tuettu
1080/60i	1920 x 1080	33,75	60	74,25				Tuettu
1080/24P	1920 x 1080	27	24	74,25		Tuettu	Tuettu	
1080/50P	1920 x 1080	56,25	50	148,5			Tuettu	Tuettu
1080/60P	1920 x 1080	67,5	60	148,5			Tuettu	Tuettu

Video

Videotila	Vaakasuora taajuus (KHz)	Pystysuora taajuus (Hz)	Apukantaallon taajuus (MHz)	3D-synkronointi
				Peräkkäiset ruudut
NTSC	15,73	60	3,58	Tuettu
PAL	15,63	50	4,43	Tuettu
SECAM	15,63	50	4,25 tai 4,41	Tuettu
PAL-M	15,73	60	3,58	Tuettu
PAL-N	15,63	50	3,58	Tuettu
PAL-60	15,73	60	4,43	Tuettu
NTSC4.43	15,73	60	4,43	Tuettu

Vianmääritys

Yleiset ongelmat

Tässä osiossa kuvataan joitakin yleisiä projektorin käyttöön liittyviä ongelmia.

Ongelma	Mahdolliset ratkaisut
Projektorin ei käynnisty	<ul style="list-style-type: none">• Varmista, että virtajohto on liitetty oikein projektoriin ja pistorasiaan.• Jos jäähtyminen ei ole päättynyt, odota sen päättymistä ja yritä sitten kytkeä projektori uudelleen toimintaan.• Jos yllä kuvattu ei ratkaise ongelmaa, kokeile toista pistorasiaa tai toista sähkölaitetta samassa pistorasiassa.
Kuvaa ei näy	<ul style="list-style-type: none">• Varmista, että videolähteen johto on liitetty oikein ja että videolähde on päällä.• Jos tulolähdettä ei ole valittu automaattisesti, valitse oikea lähde projektorin tai kaukosäätimen Source (Lähde) -painikkeella.
Kuva on epäselvä	<ul style="list-style-type: none">• Tarkenna projektorin linssijä säätämällä tarkennusrengasta.• Varmista, että projektori ja valkokangas on kohdistettu oikein. Säädä tarvittaessa projektorin korkeutta sekä projektiokulmaa ja -suuntaa.
Kaukosäädin ei toimi	<ul style="list-style-type: none">• Varmista, ettei kaukosäätimen ja projektorin välillä ole esteitä. Varmista lisäksi, että ne ovat 8 m (26 ft) etäisyydellä toisistaan.• Paristojen virta on voinut loppua, tarkista ja vaihda ne tarvittaessa.

LED-merkkivalot

Merkkivalo			Tila ja kuvaus
			
Teho			
Vilkkuva vihreä valo	Pois	Pois	Valmiustila
Vihreä	Pois	Pois	Käynnistys
Vihreä	Pois	Pois	Normaali toiminta
Vilkkuva vihreä valo	Pois	Pois	Normaali sammutuksen jäähdytys
Punainen	Pois	Pois	Lataus käynnissä
Vihreä	Vihreä	Vihreä	Kuvan palaminen kiinni
Lamppu			
Vilkkuva vihreä valo	Pois	Punainen	Ensimmäinen valonlähde palaa jäähdytysvirhe
Pois	Pois	Punainen	Valonlähteen virhe normaalissa käytössä
Vihreä	Pois	Punainen	Väripyörän käynnistyksen epäonnistuminen
Lämmitys/jäähdytys			
Pois	Punainen	Pois	Puhaltimen 1 virhe (puhaltimen todellinen nopeus poikkeaa valitusta nopeudesta).
Pois	Punainen	Punainen	Puhaltimen 2 virhe (puhaltimen todellinen nopeus poikkeaa valitusta nopeudesta).
Pois	Punainen	Vihreä	Puhaltimen 3 virhe (puhaltimen todellinen nopeus poikkeaa valitusta nopeudesta).
Pois	Punainen	Oranssi	Puhaltimen 4 virhe (puhaltimen todellinen nopeus poikkeaa valitusta nopeudesta).
Vilkkuva punainen valo	Punainen	Pois	Puhaltimen 5 virhe (puhaltimen todellinen nopeus poikkeaa valitusta nopeudesta).
Vilkkuva punainen valo	Vilkkuva punainen valo	Pois	Puhaltimen 6 virhe (puhaltimen todellinen nopeus poikkeaa valitusta nopeudesta).
Punainen	Punainen	Punainen	Lämpöanturin 1 avoin virhe (etädioidissa on avoin piiri).
Punainen	Punainen	Vihreä	Lämpöanturin 2 avoin virhe (etädioidissa on avoin piiri).
Vihreä	Punainen	Punainen	Lämpöanturin 1 oikosulkuvirhe (etädioidissa on avoin piiri).
Pois	Punainen	Vihreä	Lämpöanturin 2 oikosulkuvirhe (etädioidissa on avoin piiri).
Oranssi	Punainen	Punainen	Lämpötila 1 virhe (rajoitetun lämpötilan ylitys).
Oranssi	Punainen	Vihreä	Lämpötila 2 virhe (rajoitetun lämpötilan ylitys).
Pois	Vihreä	Punainen	Puhallin IC #1 I2C yhteysvirhe.

Huolto

Yleiset varotoimenpiteet

- Varmista, että projektori on sammutettu ja virtajohto on irrotettu pistorasiasta.
- Älä koskaan poista mitään projektorin osia. Ota yhteyttä ViewSonic®-yhtiöön tai jälleenmyyjään, kun jokin projektorin osa on vaihdettava.
- Älä koskaan suihkuta tai kaada nesteitä suoraan ulkokuoreen.
- Käsittele projektoria varoen, sillä jäljet voivat näkyä selkeämmin tummemmassa projektorissa (jos se on naarmuuntunut) vaaleampaan verrattuna.

Linssien puhdistaminen

- Poista pöly paineilmalla.
- Jos linssissä on edelleen epäpuhtauksia, puhdista linssit pyyhkimällä niiden pinta linssien puhdistusliinalla tai linssin puhdistusaineeseen kostutetulla pehmeällä liinalla.

HUOMIO: Älä koskaan hankaa linssijä hankaavilla materiaaleilla.

Ulkokuoren puhdistaminen

- Käytä pehmeää nukkaamatonta ja kuivaa liinaa epäpuhtauksien ja pölyn poistamiseksi.
- Jos ulkokuori on edelleen likainen, lisää pieni määrä ammoniakkia sisältämätöntä, alkoholitonta, mietoa ja hankaamatonta pesuainetta puhtaaseen, pehmeään ja nukkaamattomaan liinaan ja pyyhi pinta.

HUOMIO: Älä koskaan käytä vahaa, alkoholia, bentseeniä, ohennetta tai muita kemiallisia aineita.

Projektorin säilyttäminen

Jos projektori halutaan varastoida pitkäksi aikaa:

- Varmista, että säilytystilan lämpötila ja kosteus ovat suositeltujen arvojen mukaiset.
- Vedä säädettävä jalka kokonaan sisään.
- Poista paristot kaukosäätimestä.
- Pakkaa projektori sen alkuperäiseen pakkaukseen tai vastaavaan.

Vastuuvapauslauseke

- ViewSonic® ei suosittele ammoniakki- tai alkoholipohjaisten puhdistusaineiden käyttöä linssijä tai ulkokuorta puhdistessa. Jotkin kemialliset puhdistusaineet vahingoittavat projektorin linssijä ja/tai ulkokuorta.
- ViewSonic® ei ota vastuuta vahingoista, jotka aiheutuvat ammoniakki- tai alkoholipohjaisten puhdistusaineiden käytöstä.

Määräykset ja huoltotiedot

Vaatimustenmukaisuus

Tässä osiossa annetaan kaikki liitintää koskevat vaatimukset ja määräyksiä koskevat lausekkeet. Vahvistetut vastaavat sovellukset viittaavat arvokilpien merkkeihin ja vastaaviin laitteissa oleviin merkintöihin.

FCC-vaatimustenmukaisuuslausunto

Tämä laite täyttää FCC-sääntöjen osan 15 vaatimukset. Käyttö edellyttää seuraavia ehtoja: (1) tämä laite ei saa aiheuttaa haitallista häiriötä, ja (2) tämän laitteen tulee hyväksyä vastaanotettu häiriö, mukaan lukien virheellistä toimintaa aiheuttavat häiriöt. Tämä laite on testattu ja sen on todettu täyttävän digitaalisen laitteen luokan B rajoitukset FCC-sääntöjen osan 15 mukaisesti.

Kyseiset rajat on suunniteltu tarjoamaan asianmukainen suoja haitallista häiriötä vastaan asuinrakennuksissa. Tämä laitteisto tuottaa, käyttää ja voi säteillä radiotaajuusenergiaa. Jos sitä ei asenneta ja käytetä ohjeiden mukaisesti, se voi aiheuttaa haitallista häiriötä radioviestintään. Ei ole kuitenkaan takuita siitä, että häiriötä ilmeneisi tietyssä asennuksessa. Jos tämä laitteisto aiheuttaa haitallista häiriötä radio- tai televisiovastaanottoon, mikä voidaan määrittää kytkemällä laitteisto pois päältä ja päälle, häiriön korjaamista suositellaan jollakin seuraavista tavoista:

- Suuntaa tai sijoita vastaanottava antenni uudelleen.
- Lisää laitteiston ja vastaanottimen välistä etäisyyttä.
- Liitä laitteisto pistorasiaan, jonka piiri poikkeaa vastaanottimeen kytketystä piiristä.
- Pyydä lisäohjeita jälleenmyyjältä tai kokeneelta radio-/televisioasentajalta.

VAROITUS: Mikäli vaatimustenmukaisuudesta vastaava taho ei ole nimenomaan hyväksynyt muutoksia, laitteen käyttöoikeus voi mitätöityä.

Industry Canadan lausunto

This Class B digital apparatus complies with Canadian ICES-003.

Cet appareil numérique de classe B est conforme à la norme NMB-003 du Canada.
CAN ICES-003(B) / NMB-003(B)

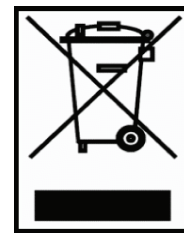
Euroopan maiden EY-vaatimustenmukaisuus



Laite täyttää EMC-direktiivin 2014/30/EY sekä matalajännittdirektiivin 2014/35/EY vaatimukset.

Seuraavat tiedot koskevat vain Euroopan unionin jäsenmaita:

Oikealla esitetty merkki osoittaa, että laite täyttää sähkö- ja elektroniikkaromua koskevan direktiivin 2012/19/EY (WEEE) vaatimukset. Merkki osoittaa, ETTEI laitetta saa hävittää kotitalousjätteen mukana, vaan se tulee viedä erilliskeräykseen tai kierrätyspisteeseen paikallisen lainsäädännön mukaisesti.



RoHS2-vaatimustenmukaisuusvakuutus

Tämä tuote on suunniteltu ja valmistettu tiettyjen sähkö- ja elektroniikkalaitteissa käytettyjen vaarallisten aineiden käyttöä rajoittavan Euroopan parlamentin ja neuvoston direktiivin 2011/65/EY mukaisesti (RoHS2-direktiivi) ja sen on todettu täyttävän alla annetut European Technical Adaptation Committee (TAC) -tahon määrittämät maksimipitoisuudet:

Aine	Ehdotettu maksimipitoisuus	Todellinen pitoisuus
Kadmium (Cd)	0,01%	< 0,01 %
Lyijy (Pb)	0,1%	< 0,1%
Elohopea (Hg)	0,1%	< 0,1%
Kuusiarvoinen kromi (Cr6+)	0,1%	< 0,1%
Polybromatut bifenyylit (PBB)	0,1%	< 0,1%
Polybromidifenyylieetterit (PBDE)	0,1%	< 0,1%
Bis(2-etyyliheksyyli)ftalaatti (DEHP)	0,1%	< 0,1%
Bentsyylibutyyliftalaatti (BBP)	0,1%	< 0,1%
Dibutyyliftalaatti (DBP)	0,1%	< 0,1%
Diisobutyyliftalaatti (DIBP)	0,1%	< 0,1%

Tuotteiden tietyt yllä kuvatut komponentit on vapautettu RoHS2-direktiivien liitteen III mukaisesti seuraavasti:

- Elohopea erikoiskäyttöön tarkoitetuissa kylmissä katodi-loistelampuissa ja ulkoisissa elektrodi-loistelampuissa (CCFL ja EEFL), joiden arvot ovat korkeintaan (lamppua kohti):
 - » Lyhyt pituus (500 mm): enintään 3,5 mg lamppua kohti.
 - » Keskisuuri pituus (> 500 mm ja < 1 500 mm): enintään 5 mg lamppua kohti.
 - » Suuri pituus (> 1 500 mm): enintään 13 mg lamppua kohti.
- Lyijy katodisädeputkien lasissa.
- Lyijy loisteputkien lasissa, korkeintaan 0,2 % painosta.
- Lyijy alumiinin seosaineena, lyijyä korkeintaan 0,4 % painosta.
- Kupariseos, joka sisältää lyijyä korkeintaan 4 % painosta.
- Lyijy korkean sulamislämpötilan juotosmetalleissa (ts. lyijypohjaiset seokset, joissa on lyijyä vähintään 85 % painosta).

- Sähkö- ja elektroniset osat, joiden lasissa tai keramiikassa, muussa kuin kondensaattorien dielektrisessä keramiikassa (esim. pietsosähköinen laite) tai lasin tai keramiikan matriisiyhdisteessä on lyijyä.

Intian vaarallisten aineiden rajoitukset

Vaarallisten aineiden rajoitusta koskeva lausunto (Intia). Tämä tuote täyttää "Intia E-jätteen säännön 2011" vaatimukset. Tuotteessa ei saa käyttää lyijyä, elohopeaa, kuusiarvoista kromia, polybromattuja bifenyylejä tai polybromidifenyylieettereitä yli seuraavien pitoisuuksien: 0,1 paino-% ja 0,01 paino-% kadmiumia koskien, lukuun ottamatta säännön taulukon 2 mukaisia poikkeuksia.

Tuotteen hävittäminen käyttöään päätyttyä

ViewSonic® suojelee ympäristöä ja on sitoutunut ympäristöystävällisiin työskentely- ja elintapoihin. Kiitämme osallistumisesta älykkääseen ja ympäristöystävälliseen tietojenkäsittelyyn. Lue lisätieto ViewSonic®-verkkosivustolta.

Yhdysvallat ja Kanada:

<https://www.viewsonic.com/us/go-green-with-viewsonic>

Eurooppa:

<https://www.viewsonic.com/eu/go-green-with-viewsonic>

EU:n käyttäjät, ottakaa meihin yhteyttä, jos teillä on turvallisuus-/ tapaturmaongelmia tämän tuotteen osalta:

ViewSonic Europe Limited -yhtiö



Haaksbergweg 75
1101 BR Amsterdam
Netherlands



+31 (0) 650608655



EPREL@viewsoniceurope.com



<https://www.viewsonic.com/eu/>

Tekijänoikeustiedot

Copyright© ViewSonic® Corporation, 2024. Kaikki oikeudet pidätetään.

Microsoft, Windows ja Windows-logo ovat Yhdysvalloissa ja muissa maissa rekisteröityjä tavaramerkkejä.

ViewSonic® ja kolmen linnun logo ovat ViewSonic® Corporationin rekisteröityjä tavaramerkkejä.

VESA on Video Electronics Standards Associationin rekisteröity tavaramerkki. DPMS ja DDC ovat VESAn tavaramerkkejä.

Vastuuvapauslauseke: ViewSonic® Corporation ei ota vastuuta tämän asiakirjan teknisistä tai painovirheistä tai puutteista. Se ei ota myöskään vastuuta tämän materiaalin toimituksesta tai tämän tuotteen toiminnasta tai käytöstä aiheutuvista satunnaisista tai seuraamuksellisista vahingoista.

Osana jatkuvia tuoteparannuksia ViewSonic® Corporation pidättää oikeuden tuotteen teknisten tietojen muuttamiseen ilmoituksetta. Tämän asiakirjan tietoja voidaan muuttaa ilmoituksetta.

Mitään tämän asiakirjan osaa ei saa kopioida, tuottaa uudelleen tai välittää millään tapaa mihinkään tarkoitukseen ilman ViewSonic® Corporationin kirjallista ennakkolupaa.

Asiakaspalvelu

Tekninen tuki ja tuotepalvelu ovat käytettävissä ottamalla yhteyttä alla olevan taulukon yhteystietoihin tai paikalliseen jälleenmyyjään.

HUOMAA: Ilmoita tuotteen sarjanumero palvelua käyttäessäsi.

Maa/alue	Verkkosivusto	Maa/alue	Verkkosivusto
Aasian ja Tyynenmeren alue			
Australia	www.viewsonic.com/au/	Bangladesh	www.viewsonic.com/bd/
中国 (Kiina)	www.viewsonic.com.cn	香港 (繁體中文)	www.viewsonic.com/hk/
Hongkong (englanniksi)	www.viewsonic.com/hk-en/	Intia	www.viewsonic.com/in/
Indonesia	www.viewsonic.com/id/	Israel	www.viewsonic.com/il/
日本 (Japani)	www.viewsonic.com/jp/	Korea	www.viewsonic.com/kr/
Malesia	www.viewsonic.com/my/	Lähi-itä	www.viewsonic.com/me/
Myanmar	www.viewsonic.com/mm/	Nepal	www.viewsonic.com/np/
Uusi-Seelanti	www.viewsonic.com/nz/	Pakistan	www.viewsonic.com/pk/
Filippiinit	www.viewsonic.com/ph/	Singapore	www.viewsonic.com/sg/
臺灣 (Taiwan)	www.viewsonic.com/tw/	ประเทศไทย	www.viewsonic.com/th/
Việt Nam	www.viewsonic.com/vn/	Etelä-Afrikka ja Mauritius	www.viewsonic.com/za/
Amerikat			
Yhdysvallat	www.viewsonic.com/us	Kanada	www.viewsonic.com/us
Etelä-Amerikka	www.viewsonic.com/la		
Eurooppa			
Eurooppa	www.viewsonic.com/eu/	Ranska	www.viewsonic.com/fr/
Deutschland	www.viewsonic.com/de/	Қазақстан	www.viewsonic.com/kz/
Россия	www.viewsonic.com/ru/	España	www.viewsonic.com/es/
Türkiye	www.viewsonic.com/tr/	Україна	www.viewsonic.com/ua/
United Kingdom	www.viewsonic.com/uk/		

Rajoitettu takuu ViewSonic®-projektor

Takuu kattaa seuraavat:

ViewSonic myöntää tuotteilleen takuun, joka kattaa materiaali- ja valmistusviat normaalissa käytössä takuuajana. Jos tuotteessa ilmenee materiaali- tai valmistusvikoja takuuajana, ViewSonic korjaa tai vaihtaa tuotteen vastaavaan tuotteeseen yksinomaan oman harkintansa mukaisesti. Vaihdetuissa tuotteissa tai osissa voi olla uudelleen valmistettuja tai kunnostettuja osia tai komponentteja.

Rajoitettu kolmen (3) vuoden yleinen takuu

Alla annetun Pohjois- ja Etelä-Amerikan rajoitetumman yhden (1) vuoden takuun mukaisesti: Kolmen (3) vuoden takuu kaikille osille, lukuun ottamatta lamppua, kolmen (3) vuoden valmistuksen takuu ja yhden (1) vuoden takuu alkuperäiselle lampulle kuluttajan ensimmäisestä ostopäivästä alkaen.

Muut alueet tai maat: Tarkista takuutiedot paikalliselta jälleenmyyjältä tai ViewSonic-palvelusta.

Rajoitettu yhden (1) vuoden raskaan käytön takuu:

Raskaassa käytössä Pohjois- ja Etelä-Amerikassa, kun projektoria käytetään päivittäin keskimäärin yli neljätoista (14) tuntia: Yhden (1) vuoden takuu kaikille osille, lukuun ottamatta lamppua, yhden (1) vuoden valmistuksen takuu ja yhdeksänkymmenen (90) päivän takuu alkuperäiselle lampulle kuluttajan ensimmäisestä ostopäivästä alkaen. Eurooppa: Yhden (1) vuoden takuu kaikille osille, lukuun ottamatta lamppua, yhden (1) vuoden valmistuksen takuu ja yhdeksänkymmenen (90) päivän takuu alkuperäiselle lampulle kuluttajan ensimmäisestä ostopäivästä alkaen.

Muut alueet tai maat: Tarkista takuutiedot paikalliselta jälleenmyyjältä tai ViewSonic-palvelusta.

Lampun takuu ehtojen mukaisesti edellyttäen tarkistusta ja hyväksyntää. Koskee vain valmistajan asentamaa lamppua. Kaikki erikseen lisävarusteina hankitut lamput sisältävät 90 päivän takuun.

Takuu suojelee seuraavia:

Tämä takuu koskee vain ensimmäistä tuotteen ostamaa kuluttajaa.

Takuu ei kata seuraavia:

1. Tuotteet, joiden sarjanumeroa on turmeltu, muutettu tai joiden sarjanumero on poistettu.
2. Seuraavista aiheutuneet vahingot, kunnon heikkeneminen, viat ja toimintahäiriöt:
 - a. Onnettomuudet, väärinkäyttö, virheellinen käyttö, laiminlyönnit, tulipalo, vesi, salamointi tai muut luonnonilmiöt, huono kunnossapito, luvattomat tuotemuutokset tai tuotteen mukana toimitettujen ohjeiden noudattamatta jättäminen.
 - b. Tuotemäärityksistä poikkeava käyttö.
 - c. Tuotteen käyttö muuhun kuin normaaliin suunniteltuun käyttötarkoitukseen tai normaaleista poikkeavissa olosuhteissa.
 - d. Sellaisten tahojen korjaukset tai korjausyritykset, joita ViewSonic ei ole hyväksynyt.
 - e. Kuljetuksesta aiheutuneet tuotevahingot.
 - f. Tuotteen poisto tai asennus.
 - g. Tuotteen ulkoiset syyt, kuten sähkövirran vaihtelut tai sähkökatkokset.
 - h. ViewSonicin määrityksistä poikkeavien tarvikkeiden tai osien käyttö.
 - i. Normaali kuluminen.
 - j. Kaikki muut syyt, jotka eivät koske tuotevikoja.
3. Poiston, asennuksen ja asetuksen palvelumaksut.

Palvelun tilaaminen:

1. Takuun piiriin kuuluvasta palvelusta saa lisätietoa ViewSonic-asiakaspalvelusta (ks. "Asiakaspalvelu"-sivu). Ilmoita tuotteen sarjanumero palvelua käyttäessäsi.
2. Palvelu takuun piirissä edellyttää seuraavia tietoja: (a) alkuperäinen päivätty ostotosite, (b) oma nimi, (c) osoite, (d) ongelman kuvaus, sekä (e) tuotteen sarjanumero.
3. Vie tai lähetä tuote toimituskulut maksettuina alkuperäisessä pakkauksessa valtuutettuun ViewSonic-huoltopalveluun tai ViewSonicille.
4. Pyydä ViewSonicilta lisätietoa lähimmän ViewSonic-huoltopalvelun tiedoista.

Hiljaisten takuiden rajoitukset:

Ei ole nimenomaisia tai hiljaisia takuita, jotka ylittäisivät tässä annetun kuvauksen, mukaan lukien hiljainen takuu kaupattavuudesta ja sopivuudesta johonkin tiettyyn tarkoitukseen.

Vahinkojen poissulkeminen:

ViewSonicin vastuu on rajoitettu tuotteen korjaus- tai vaihtokuluihin. ViewSonic ei ota vastuuta seuraavista:

1. Tuotevikojen aiheuttamat vahingot muulle omaisuudelle, haittaan perustuvat vahingot, tuotteen käytön menetys, ajan menetys, voittojen menetys, liiketoimintamahdollisuuksien menetys, liikearvon menetys, haitat liikesuhteisiin tai muu kaupallinen menetys, vaikka tällaisten vahinkojen mahdollisuudesta olisi ilmoitettu.
2. Kaikki muut vahingot, olivatpa ne sitten satunnaisia, seuraamuksellisia tai muita.
3. Muiden tahojen kuluttajalle esittämät vaateet.

Paikallisen lainsäädännön vaikutukset:

Tämä takuu myöntää teille tietyt lailliset oikeudet, teillä voi lisäksi olla muita oikeuksia paikallisen lainsäädännön mukaan. Joidenkin maiden lainsäädäntö ei salli hiljaisten takuiden rajoitusta ja/tai satunnaisten tai seuraamuksellisten vahinkojen poissulkemista, yllä kuvatut rajoitukset eivät täten välttämättä koske teitä.

Myynti Yhdysvaltojen ja Kanadan ulkopuolella:

Kun ViewSonic-tuotteet on myyty Yhdysvaltojen ja Kanadan ulkopuolella, pyydä takuuta ja huoltopalvelua koskevat tiedot ViewSonicilta tai paikalliselta ViewSonic-jälleenmyyjältä.

Tämän tuotteen takuun voimassaolo Manner-Kiinassa (lukuun ottamatta Hongkong, Macao ja Taiwan) edellyttää huoltotakuukortin ehtojen noudattamista.

Euroopassa ja Venäjällä käyttäjät saavat tietoa takuusta osoitteesta www.viewsoniceurope.com kohdassa Support/Warranty Information (Tuki/takuutiedot).



ViewSonic®