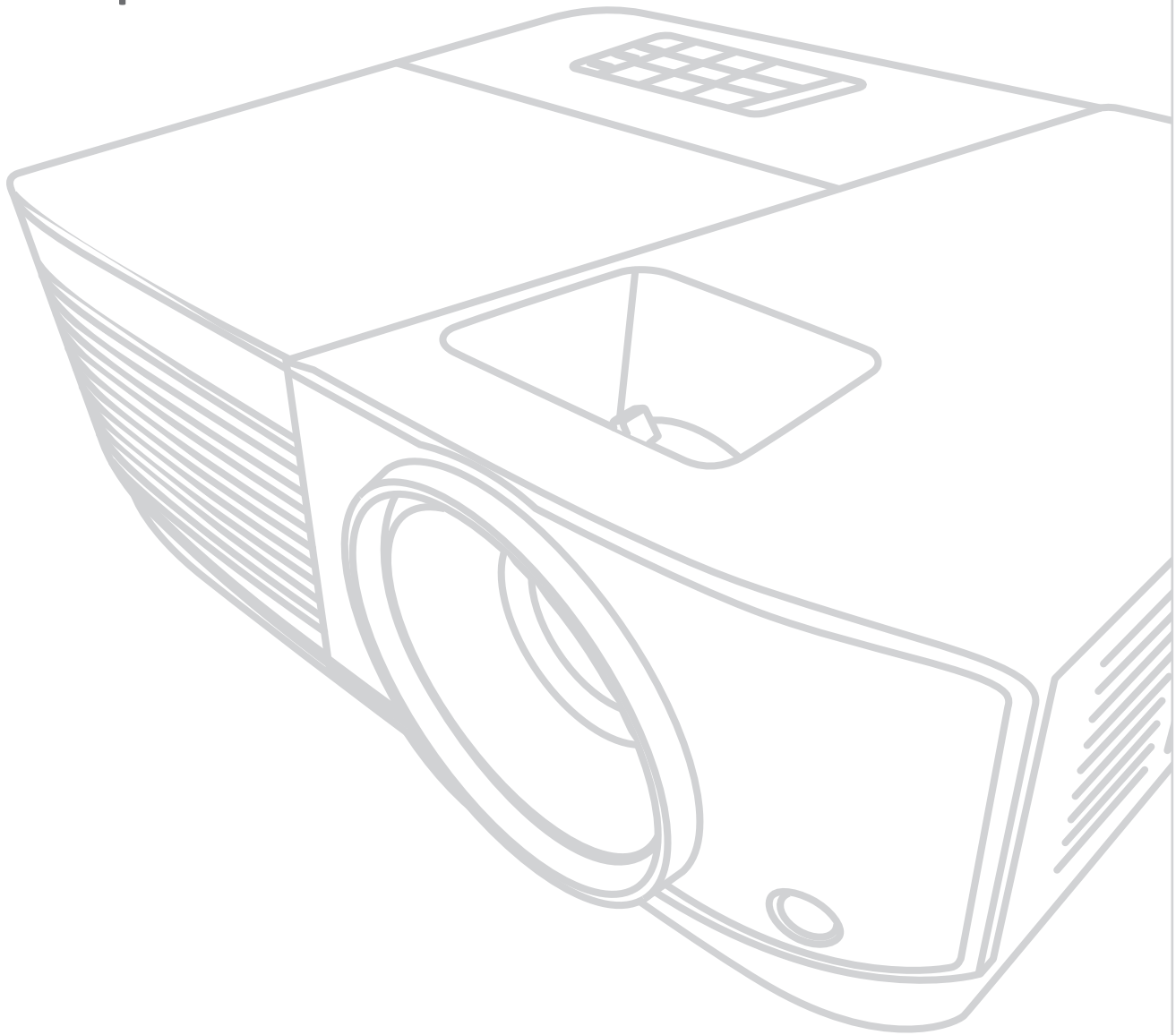


PA504W série

Projektor

Uživatelská příručka



Děkujeme vám, že jste si vybrali ViewSonic®

Jako světová jednička v poskytování zobrazovacích řešení se společnost ViewSonic® maximálně snaží, aby splnila a překonala očekávání zákazníků z hlediska technologického vývoje, inovací a jednoduchosti. U nás ve ViewSonic® věříme, že naše produkty mají potenciál učinit svět lepším, a jsme si jisti, že vámi zakoupený produkt ViewSonic® vám bude dobře a spolehlivě sloužit.

Ještě jednou vám děkujeme, že jste si vybrali ViewSonic®!

Bezpečnostní opatření - Obecná

Předtím, než začnete váš projektor používat, si prosím přečtěte následující **Bezpečnostní opatření**.

- Uložte tuto uživatelskou příručku na bezpečném místě pro pozdější použití.
- Přečtěte si všechna varování a dodržujte všechny pokyny.
- Kolem projektoru ponechte alespoň 50 cm (20 ") volného místa pro dostatečné odvětrávání.
- Umístěte projektor na dobře větrané místo. Nestavte na projektor nic, co by mohlo bránit rozptylu tepla.
- Nestavte projektor na nerovný nebo nestabilní povrch. Projektor by mohl spadnout a mohlo by dojít k zranění osob nebo poruše projektoru.
- Nepoužívejte projektor v případě, že je nakloněný doleva či doprava pod úhlem přesahujícím 10°, nebo dopředu či dozadu pod úhlem přesahujícím 15°.
- Během provozu projektoru se nedívejte přímo do jeho objektivu. Intenzivní světelný paprsek by mohl poškodit váš zrak.
- V době, kdy je zapnutá lampa projektoru, musí být vždy otevřena závěrka objektivu nebo odstraněna krytka objektivu.
- Během provozu projektoru neblokujte jeho objektiv žádnými předměty, protože by mohlo dojít k zahřátí a deformaci těchto předmětů nebo dokonce k požáru.
- Během provozu bývá lampa velmi horká. Před demontáží celku projekční lampy za účelem výměny počkejte přibližně 45 minut, než projektor vychladne.
- Nepoužívejte lampu po uplynutí její jmenovité životnosti. Při nadměrném používání lampy po uplynutí její jmenovité životnosti může ve výjimečných případech dojít k prasknutí lampy.
- Nikdy neprovádějte výměnu celku projekční lampy nebo jakýchkoli elektronických součástí, pokud není projektor odpojen ze sítě.
- Nepokoušejte se tento projektor demontovat. Uvnitř projektoru se vyskytuje nebezpečné vysoké napětí, které může v případě, že se dotknete součástí pod napětím, způsobit smrtelné zranění.
- Při přemísťování projektoru dávejte pozor, aby vám projektor nespadol nebo abyste s ním do něčeho nenarazili.
- Nepokládejte na projektor a připojovací kabely žádné těžké předměty.
- Nestavte projektor do svislé polohy. Mohlo by dojít k jeho převrhnutí a následnému zranění osob nebo poruše projektoru.
- Nevystavujte projektor přímému slunečnímu světlu nebo jiným zdrojům trvalého tepla. Neinstalujte projektor do blízkosti jakýchkoli zdrojů tepla (radiátory, ohřívače vzduchu, kamna nebo jiná zařízení včetně zesilovačů), které by mohly zvýšit teplotu projektoru na nebezpečnou úroveň.

- Do blízkosti projektoru ani na projektor neumísťujte žádné tekutiny. Tekutiny vylité do projektoru mohou způsobit jeho poruchu. Pokud se do projektoru dostane vlhkost, odpojte jej od zdroje energie a požádejte místní servisní středisko o opravu projektoru.
- Během provozu projektoru si můžete všimnout, že z větrací mřížky projektoru vystupuje proud teplého vzduchu a zápach. To je naprosto normální a neznamená to poruchu projektoru.
- Nepokoušejte se blokovat bezpečnostní funkce polarizované nebo uzemněné zástrčky. Polarizovaná zástrčka má dva kolíky, přičemž jeden je širší, než druhý. Uzemněná zástrčka má dva kolíky a třetí uzemňovací kontakt. Široký a třetí kolík mají bezpečnostní funkci. Pokud zástrčka nepasuje do vaší zásuvky, pořídte si adaptér. Nepokoušejte se strkat zástrčku do zásuvky násilím.
- Při připojování do napájecí zásuvky NEODSTRAŇUJTE uzemňovací kontakt. Zajistěte prosím, aby uzemňovací kontakty nebyly NIKDY ODSTRANĚNY.
- Chraňte napájecí kabel před pošlapáním nebo přiskřípnutím, zejména u zástrčky a tam, kde vystupuje z projektoru.
- V některých zemích NENÍ elektrické napětí stabilní. Váš projektor je zkonstruován tak, aby bezpečně fungoval při napětí v rozsahu 100 až 240 V AC (stř.). Pokud však dojde k výpadkům napětí nebo napěťovým rázům ± 10 V, nemusí projektor pracovat správně. V oblastech, kde může docházet ke kolísání nebo výpadkům napětí, doporučujeme připojit projektor prostřednictvím stabilizátoru napájecího napětí, zařízení pro ochranu před napěťovými špičkami nebo zdroje stálého napájení (UPS).
- Pokud se objeví kouř, neobvyklý zvuk nebo podivný zápach, okamžitě projektor vypněte a zavolejte vašemu prodejci nebo společnosti ViewSonic®. Pokračovat v používání projektoru by bylo nebezpečné.
- Používejte pouze doplňky/příslušenství specifikované výrobcem.
- Jestliže nebudete projektor delší dobu používat, odpojte napájecí kabel ze síťové zásuvky.
- Veškeré opravy přenechejte kvalifikovaným servisním technikům.



VÝSTRAHA: Možnost vyzařování nebezpečného optického záření z tohoto produktu. Stejně jako u kteréhokoli jiného jasného světelného zdroje se nedívejte do paprsku, RG2 IEC 62471- 5:2015.

Bezpečnostní opatření – Montáž pod strop

Předtím, než začnete váš projektor používat, si prosím přečtěte následující **Bezpečnostní opatření**.

Pokud chcete namontovat projektor pod strop, důrazně vám doporučujeme použít vhodnou sadu pro montáž projektoru pod strop a také vás prosíme o zajištění řádné a bezpečné instalace.

Jestliže použijete nevhodnou sadu pro montáž projektoru pod strop, vystavujete se nebezpečí pádu projektoru ze stropu na zem v důsledku nesprávného připevnění pomocí šroubů nesprávného průměru či délky.

Sadu pro montáž projektoru pod strop si můžete zakoupit u prodejce vašeho projektoru. Rovněž vám doporučujeme, abyste si zakoupili samostatný bezpečnostní kabel a pevně jej připevnili k bezpečnostnímu otvoru na projektoru a na základně konzoly pro montáž pod strop. Toto opatření slouží jako sekundární zabezpečení projektoru pro případ, že by se jeho připevnění k montážní konzoli uvolnilo.

Obsah

Bezpečnostní opatření - Obecná	3
Bezpečnostní opatření – Montáž pod strop	5
Úvod	9
Přednosti	9
Obsah balení.....	9
Popis produktu	10
Projektor	10
Ovládací prvky a funkce	10
Připojovací porty	11
Dálkový ovladač.....	12
Ovládací prvky a funkce	12
Efektivní dosah dálkového ovladače	13
Výměna baterií v dálkovém ovladači	13
Počáteční nastavení	14
Volba umístění.....	14
Rozměry projekce.....	15
Obraz 16 : 10 na projekční ploše 16 : 10	15
Obraz 16 : 10 na projekční ploše 4 : 3	16
Montáž projektoru	17
Zabránění neoprávněnému použití	18
Používání bezpečnostního otvoru	18
Používání funkce Heslo.....	19
Nastavení hesla	19
Změna hesla	20
Zákaz funkce Heslo.....	20
Zapomenutí hesla	21
Postup obnovy hesla	21
Uzamknutí ovládacích tlačítek.....	22

Vytvoření připojení	23
Připojení napájení.....	23
Připojení ke zdrojům video signálu.....	24
Připojení přes HDMI	24
Připojení Kompozitní video	25
Připojení ke zdrojům počítačového signálu.....	26
Připojení přes VGA	26
Připojení přes výstup VGA.....	26
Připojení přes výstup Audio.....	27
Ovládání.....	28
Zapnutí/vypnutí projektoru	28
Zapnutí projektoru	28
První aktivace.....	28
Vypnutí projektoru	29
Volba vstupního zdroje.....	30
Přizpůsobení promítaného obrazu	31
Přizpůsobení výšky projektoru a úhlu projekce	31
Automatické přizpůsobení obrazu	31
Jemné doladění velikosti a čistoty obrazu.....	31
Korekce lichoběžníkového zkreslení.....	32
Ovládání projektoru prostřednictvím sítě LAN.....	33
Konfigurace Nastavení řízení sítě LAN.....	33
Ovládání projektoru prostřednictvím webového prohlížeče	35
Funkce nabídek	36
Obecné ovládání nabídky na projekční ploše (OSD)	36
Strom nabídky na projekční ploše (OSD)	37
Nabídka ZOBRAZENÍ	43
Nabídka OBRAZ.....	46
Nabídka SPRÁVA NAPÁJENÍ.....	50
Nabídka ZÁKLADNÍ.....	53
Nabídka POKROČILÉ	56
Nabídka SYSTÉM	61
Nabídka INFORMACE.....	64

Dodatek	65
Technické údaje	65
Rozměry projektoru	66
Tabulka časování	66
Analog RGB.....	66
HDMI (PC).....	68
HDMI (Video).....	69
Video	69
Řešení problémů	70
Obecné problémy.....	70
LED indikátory	71
Údržba	72
Obecná bezpečnostní opatření	72
Čištění objektivu.....	72
Čištění pouzdra.....	72
Skladování projektoru	72
Vyloučení odpovědnosti.....	72
Regulační a servisní informace	73
Informace o kompatibilitě	73
Prohlášení o kompatibilitě s FCC.....	73
Prohlášení Industry Canada.....	73
Shoda s CE pro evropské země.....	73
Prohlášení o kompatibilitě s RoHS2	74
Omezení nebezpečných látek pro Indii	75
Likvidace produktu na konci jeho životnosti	75
Informace o autorských právech	76
Zákaznický servis	77
Omezená záruka.....	78

Úvod

ViewSonic PA504W je projektor s vysokým jasem a kontrastním poměrem, který produkuje ty nejjemnější detaily bez ohledu na množství okolního světla v prostoru.. Je vhodný pro jakýkoli malý až střední prostor, jako jsou zasedací místnosti nebo učebny, a disponuje několika možnostmi připojení.

Přednosti

- Skvělá životnost lampy 15 000 hodin.
- Funkce pro úsporu energie snižující spotřebu energie lampy až o 70 %, jestliže není po nastavenou dobu detekován žádný vstupní signál.
- Port USB typu A pro streamování obsahu pomocí bezdrátového HDMI modulu, poskytování napájení a aktualizaci firmwaru.
- 7 barevných režimů pro různé projekční účely.
- Časovač prezentace pro lepší správu času během prezentací.
- Nastavení LAN umožňující správu stavu projektoru ze vzdáleného počítače.
- Podpora 3D zobrazení.
- Spotřeba energie pod 0,5 W se zapnutým úsporným režimem.
- Schopnost zobrazit 1,07 miliard barev.
- Vícejazyčné nabídky na projekční ploše (OSD).
- Funkce HDMI CEC (Consumer Electronics Control) umožňující synchronizaci operací zapnutí/vypnutí mezi projektorem a DVD přehrávačem kompatibilním s CEC připojeným ke vstupu HDMI na projektoru.

Obsah balení

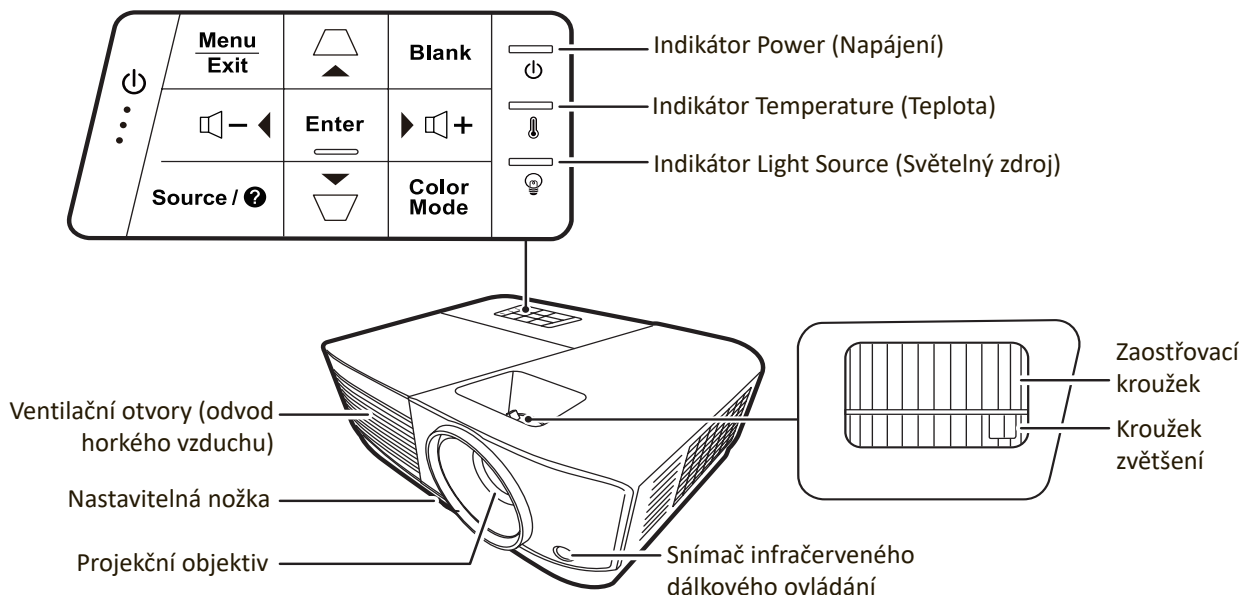
- Projektor
- Dálkový ovladač a baterie
- Napájecí kabel
- Průvodce rychlým používáním
- VGA kabel

POZNÁMKA: Dodávaný napájecí kabel a video kabely se mohou u jednotlivých zemí lišit. Pro další informace prosím kontaktujte vašeho prodejce.

Popis produktu

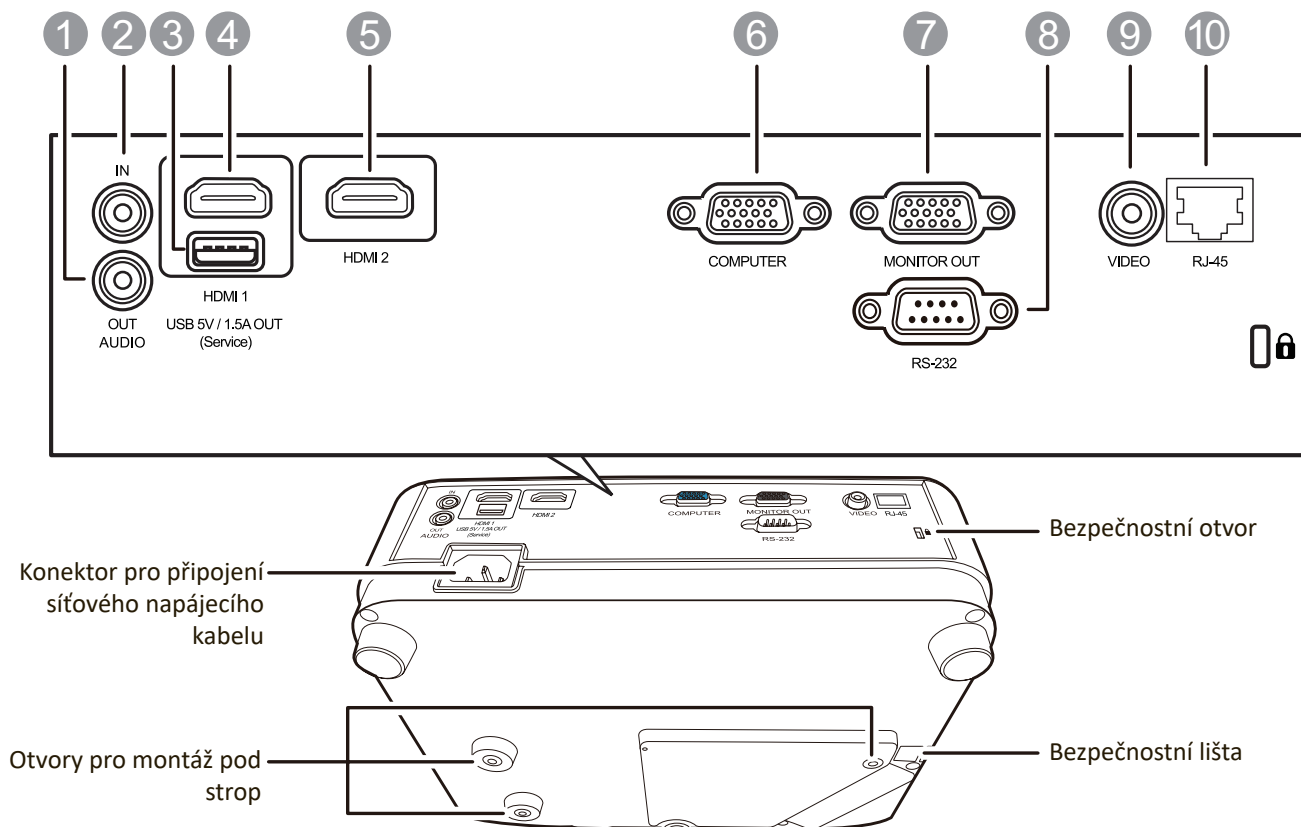
Projektor

Ovládací prvky a funkce



Tlačítko	Popis
[⏻] Power (Napájení)	Zapnutí projektoru nebo jeho přepnutí do pohotovostního režimu.
[△/▽] Tlačítka pro korekci lichoběžníkového zkreslení	Ruční korekce zkreslení obrazu vznikajícího vlivem projekce pod úhlem.
[◀/▶/▲/▼] Doleva/Doprava/Nahoru/Dolů	Výběr požadovaných položek nabídky a nastavení po aktivaci nabídky na projekční ploše (OSD).
Menu (Nabídka)/Exit (Konec)	Zapnutí nebo vypnutí nabídky na projekční ploše (OSD).
Source (Zdroj)	Zobrazení pruhu pro výběr vstupního zdroje.
❓ (Nápověda)	Zobrazení nabídky NÁPOVĚDA dlouhým stisknutím po dobu 3 sekund.
Blank (Prázdný)	Skrytí obrazu zobrazeného na projekční ploše.
Enter (Zadat)	Aktivace vybrané položky nabídky na projekční ploše (OSD), když je OSD nabídka aktivní.
Color Mode (Barevný režim)	Zobrazení pruhu pro výběr barevného režimu.

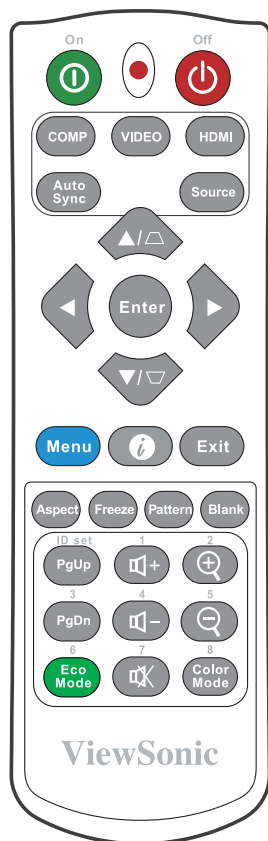
Připojovací porty



Port	Popis
[1] AUDIO OUT (Audio výstup)	Výstupní konektor audio signálu.
[2] AUDIO IN (Audio vstup)	Vstupní konektor audio signálu.
[3] USB 5V/1.5A OUT (Výstup USB 5 V/1,5 A)	Port USB typu A.
[4] HDMI 1	Port HDMI.
[5] HDMI 2	Port HDMI.
[6] COMPUTER (Počítač)	Konektor vstupu signálu RGB (PC).
[7] MONITOR OUT (Výstup pro monitor)	Konektor výstupu signálu RGB (PC).
[8] RS-232	Ovládací port RS-232.
[9] VIDEO	Port Kompozitní video.
[10] RJ-45	Port LAN.

Dálkový ovladač

Ovládací prvky a funkce



Tlačítko	Popis
Zapnuto/ Vypnuto	Zapnutí nebo přepnutí do pohotovostního režimu.
COMP	Výběr zdroje z portu COMPUTER IN (Počítačový vstup) pro zobrazení.
VIDEO	Vybere zdroj z portu VIDEO pro zobrazení.
HDMI	Výběr zdroje z portu HDMI pro zobrazení. Pro přepínání mezi těmito (2) porty stiskněte znovu toto tlačítko.
Auto Sync (Automatická synchronizace)	Automatické určení nejlepšího časování obrazu pro zobrazený obraz.
Source (Zdroj)	Zobrazení pruhu pro výběr zdroje signálu.
[] Tlačítka pro korekci lichoběžníkového zkreslení	Ruční korekce zkreslení obrazu vznikajícího vlivem projekce pod úhlem.
Enter (Zadat)	Aktivace vybrané položky OSD nabídky.

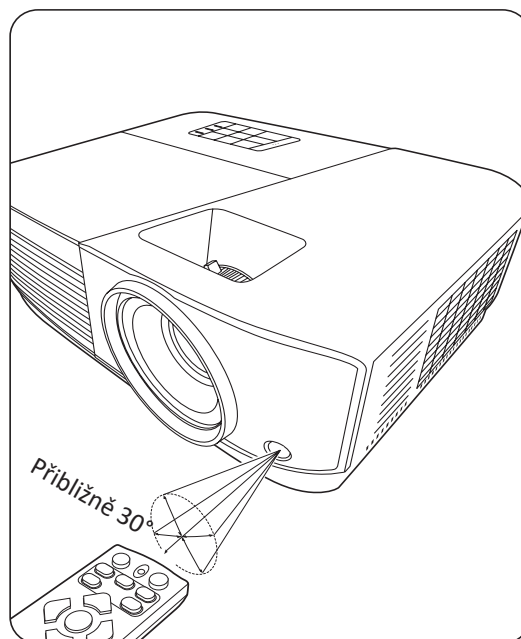
Tlačítko	Popis
◀ Doleva/ ▶ Doprava ▲ Nahoru/ ▼ Dolů	Výběr požadovaných položek nabídky a provedení nastavení.
Menu (Nabídka)	Zapnutí/vypnutí nabídky na projekční ploše (OSD) nebo návrat zpět do předchozí OSD nabídky.
(INFORMACE)	Zobrazení nabídky INFORMACE . Zobrazení nabídky NÁPOVĚDA dlouhým stisknutím po dobu 3 sekund.
Exit (Konec)	Ukončení a uložení nastavení nabídky.
Aspect (Poměr stran)	Zobrazení pruhu pro výběr poměru stran.
Freeze (Zmraznout)	Zastavení promítaného obrazu.
Pattern (Vzorek)	Zobrazení vestavěného testovacího vzorku.
Blank (Prázdný)	Skrytí obrazu zobrazeného na projekční ploše.
PgUp (Předchozí stránka)/ PgDn (Následující stránka)	Ovládání programu vašeho zobrazovacího softwaru (na připojeném PC), který reaguje na příkazy předchozí/ následující stránka (například Microsoft PowerPoint). POZNÁMKA: Je k dispozici pouze tehdy, když je vybrán vstupní signál z PC.
Eco Mode (Úsporný režim)	Výběr režimu Eco .
+ (Zvýšení hlasitosti)	Zvýšení úrovně hlasitosti.
- (Snížení hlasitosti)	Snížení úrovně hlasitosti.
(Němý)	Zapnutí a vypnutí zvuku.
	Zvětšení velikosti promítaného obrazu.
	Zmenšení velikosti promítaného obrazu.
Color Mode (Barevný režim)	Zobrazení pruhu pro výběr barevného režimu.

Efektivní dosah dálkového ovladače

Pro zajištění správné funkce dálkového ovladače postupujte následovně:

1. Dálkový ovladač je nutno držet pod úhlem max. 30° stupňů kolmo k snímačům infračerveného dálkového ovládání (IR) na projektoru.
2. Vzdálenost mezi dálkovým ovladačem a snímači by neměla přesáhnout 8 m

POZNÁMKA: Umístění snímačů infračerveného dálkového ovládání (IR) najdete na obrázku.

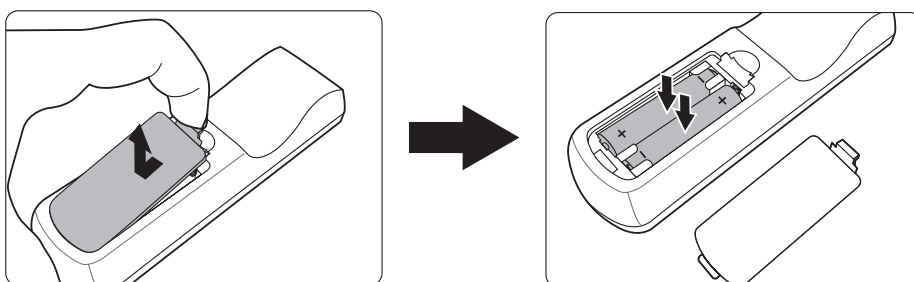


Výměna baterií v dálkovém ovladači

1. Odstraňte kryt baterií v zadní části dálkového ovladače stisknutím prstového úchytu a jeho posunutím dolů.
2. Vyjměte stávající baterie (pokud jsou vloženy) a vložte dvě baterie AAA.

POZNÁMKA: Dodržujte vyznačenou polaritu baterií.

3. Nasadte kryt baterií zpět jeho vyrovnáním se základnou a zatlačením zpět do správné polohy.



POZNÁMKA:

- Nenechávejte dálkový ovladač a baterie v prostředí s nadměrnou teplotou nebo vlhkostí.
- Baterie nahradte pouze stejným nebo ekvivalentním typem, který doporučuje výrobce baterií.
- Použité baterie zlikvidujte podle pokynů výrobce baterií a místních předpisů na ochranu životního prostředí.
- Jestliže jsou baterie vybité nebo pokud nebudete dálkový ovladač delší dobu používat, vyjměte z něj baterie, aby nedošlo k poškození dálkového ovladače.

Počáteční nastavení

V této části najdete podrobné pokyny pro nastavení vašeho projektoru.

Volba umístění

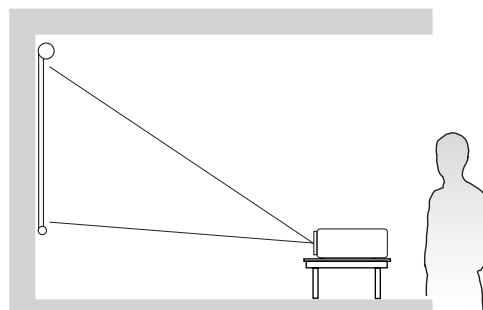
Umístění instalace je určeno osobními preferencemi a uspořádáním místnosti. Vezměte v úvahu následující:

- Velikost a pozice projekční plochy.
- Umístění vhodné napájecí zásuvky.
- Umístění a vzdálenost mezi projektořem a dalším zařízením.

Projektor je zkonstruován tak, aby mohl být nainstalován do některého z následujících umístění:

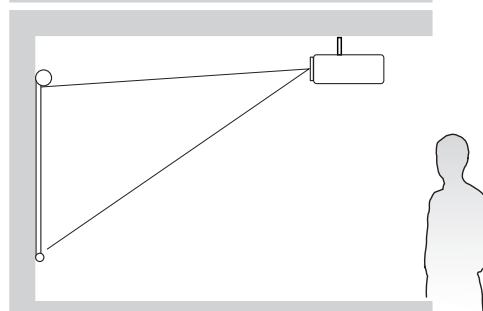
1. Přední

Projektor je postaven v blízkosti podlahy před projekční plochou.



2. Strop vpředu

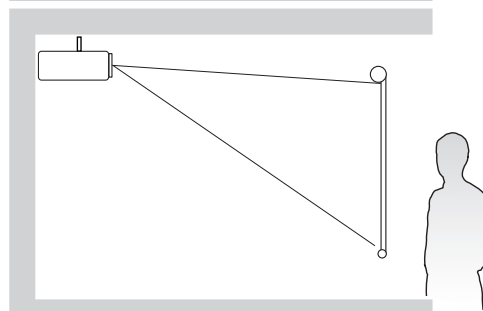
Projektor je zavěšen obráceně pod strop před projekční plochou.



3. Strop vzadu

Projektor je zavěšen obráceně pod strop za projekční plochou.

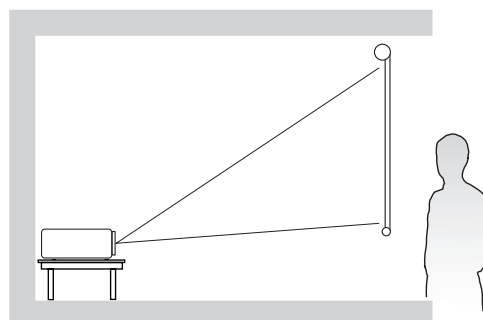
POZNÁMKA: Budete potřebovat speciální projekční plátno pro zadní projekci.



4. Zadní

Projektor je postaven v blízkosti podlahy za projekční plochou.

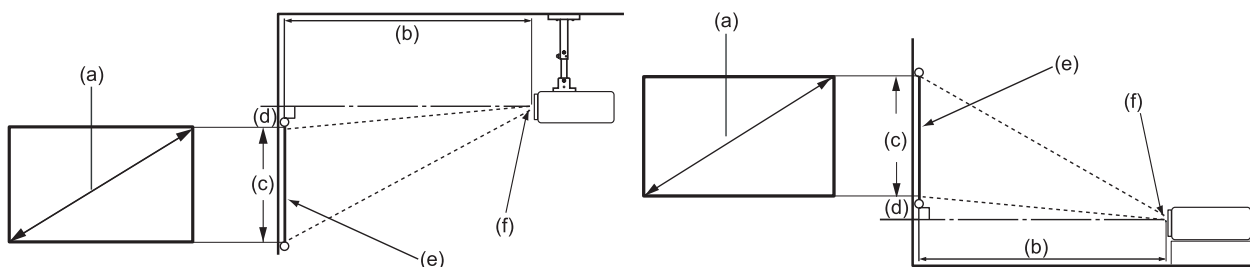
POZNÁMKA: Budete potřebovat speciální projekční plátno pro zadní projekci.



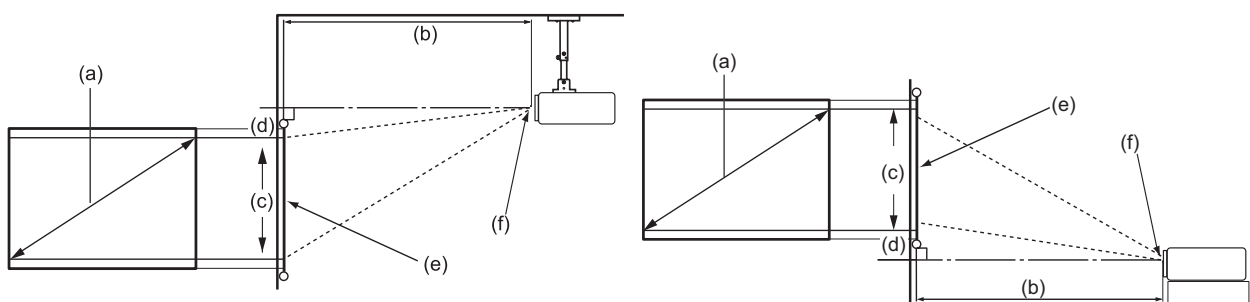
Rozměry projekce

POZNÁMKA: Microsoft JhengHeiPřirozené (nativní) rozlišení tohoto projektoru - viz „Technické údaje“ na straně 65 .

- Obraz 16 : 10 na projekční ploše 16 : 10



- Obraz 16 : 10 na projekční ploše 4 : 3



POZNÁMKA: (e) = Projekční plocha
(f) = Střed objektivu

Obraz 16 : 10 na projekční ploše 16 : 10

(a) Velikost projekční plochy		(b) Projekční vzdálenost				(c) Výška obrazu		(d) Vertikální posunutí	
		minimální		maximální					
in.	mm	in.	mm	in.	mm	in.	mm	in.	mm
30	762	30.68	779	39.89	1013	15.90	404	1.60	41
40	1016	40.91	1039	53.18	1351	21.20	538	2.10	53
50	1270	51.14	1299	66.48	1689	26.50	673	2.60	66
60	1524	61.36	1559	79.78	2026	31.80	808	3.20	81
70	1778	71.59	1818	93.07	2364	37.10	942	3.70	94
80	2032	81.82	2078	106.37	2702	42.40	1077	4.20	107
90	2286	92.04	2338	119.66	3039	47.70	1212	4.80	122
100	2540	102.27	2598	132.96	3377	53.00	1346	5.30	135
120	3048	122.72	3117	159.55	4053	63.60	1615	6.40	163
140	3556	143.18	3637	186.14	4728	74.20	1885	7.40	188
160	4064	163.63	4156	212.73	5403	84.80	2154	8.50	216
180	4572	184.09	4676	239.33	6079	95.40	2423	9.50	241
200	5080	204.54	5195	265.92	6754	106.00	2692	10.60	269
250	6350	255.68	6494	332.40	8443	132.50	3366	13.20	335
300	7620	306.81	7793	398.88	10131	159.00	4039	15.90	404

Obraz 16 : 10 na projekční ploše 4 : 3

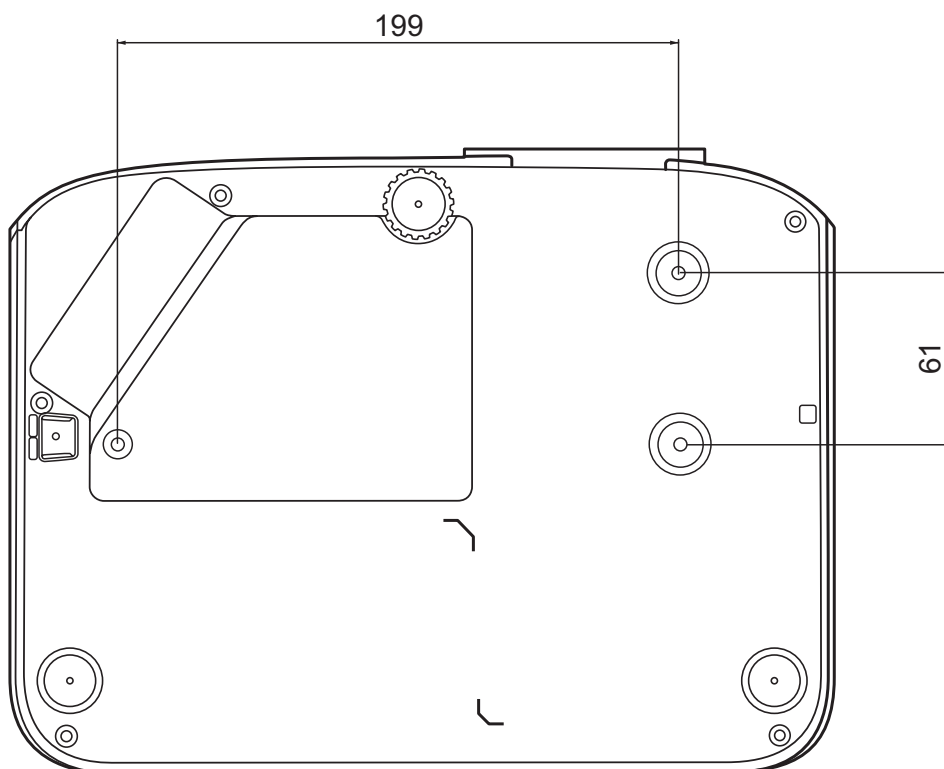
(a) Velikost projekční plochy		(b) Projekční vzdálenost				(c) Výška obrazu		(d) Vertikální posunutí	
		minimální		maximální					
in.	mm	in.	mm	in.	mm	in.	mm	in.	mm
30	762	28.94	735	37.63	956	15.00	381	1.50	38
40	1016	38.59	980	50.17	1274	20.00	508	2.00	51
50	1270	48.24	1225	62.72	1593	25.00	635	2.50	64
60	1524	57.89	1470	75.26	1912	30.00	762	3.00	76
70	1778	67.54	1715	87.80	2230	35.00	889	3.50	89
80	2032	77.18	1960	100.35	2549	40.00	1016	4.00	102
90	2286	86.83	2206	112.89	2867	45.00	1143	4.50	114
100	2540	96.48	2451	125.43	3186	50.00	1270	5.00	127
120	3048	115.78	2941	150.52	3823	60.00	1524	6.00	152
140	3556	135.07	3431	175.60	4460	70.00	1778	7.00	178
160	4064	154.37	3921	200.69	5098	80.00	2032	8.00	203
180	4572	173.66	4411	225.78	5735	90.00	2286	9.00	229
200	5080	192.96	4901	250.86	6372	100.00	2540	10.00	254
250	6350	241.20	6126	313.58	7965	125.00	3175	12.50	318
300	7620	289.44	7352	376.30	9558	150.00	3810	15.00	381

POZNÁMKA: Doporučujeme, abyste si v případě, že chcete instalovat projektor na stálé místo, nejprve zkouškou ověřili velikost obrazu a projekční vzdálenost při použití projektoru na tomto místě.

Montáž projektoru

POZNÁMKA: Pokud si zakoupíte držák třetí strany, použijte prosím správnou velikost šroubů. Velikost šroubů se může lišit podle tloušťky montážní desky.

1. Pro nejbezpečnější instalaci použijte prosím držák pro montáž na stěnu nebo pod strop značky ViewSonic®.
2. Zajistěte, aby šrouby používané pro připevnění držáku k projektoru splňovaly následující specifikace:
 - Typ šroubu: M4 x 8 mm
 - Maximální délka šroubu: 8 mm



POZNÁMKA:

- Neinstalujte projektor do blízkosti zdroje tepla.
- Mezi stropem a dolní částí projektoru zachovejte minimálně 10cm mezeru.

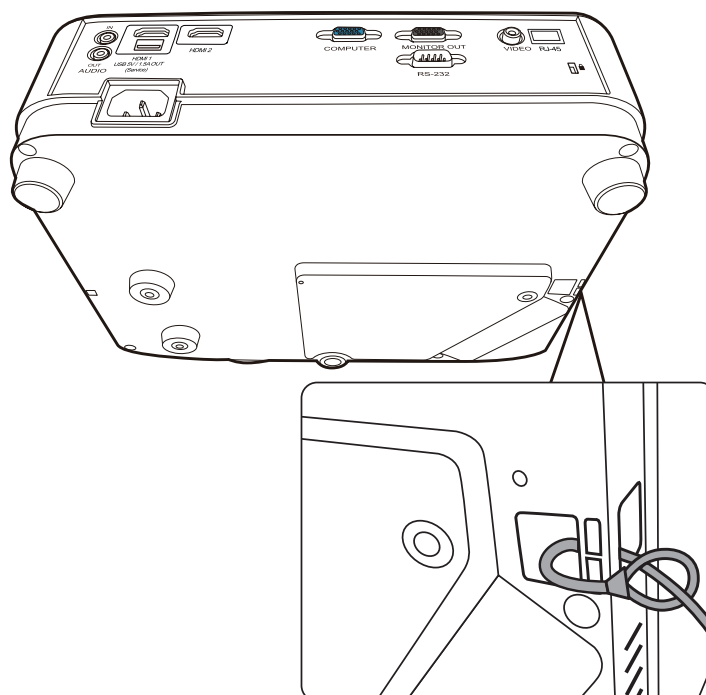
Zabránění neoprávněnému použití

Tento projektor obsahuje několik vestavěných bezpečnostních funkcí pro zabránění krádeži, přístupu nebo náhodným změnám nastavení.

Používání bezpečnostního otvoru

Pro zvýšení ochrany projektoru před krádeží použijte zařízení pro uzamknutí k bezpečnostnímu otvoru umožňující připevnit projektor k pevnému předmětu.

POZNÁMKA: Níže je uveden příklad instalace zařízení pro uzamknutí k bezpečnostnímu otvoru:



POZNÁMKA: Bezpečnostní otvor lze rovněž použít jako bezpečnostní kotvu při montáži projektoru pod strop.

Používání funkce Heslo

Pro zvýšení zabezpečení před neautorizovaným přístupem nebo použitím nabízí projektor možnost bezpečnostního hesla. Heslo lze nastavit v nabídce na projekční ploše (OSD).

POZNÁMKA: Poznačte si své heslo a uložte jej na bezpečné místo.

Nastavení hesla

1. Stisknutím tlačítka **Menu (Nabídka)** otevřete OSD nabídku a přejděte na: **SYSTÉM > Bezpečnostní nastav.** a stiskněte tlačítko **Enter (Zadat)**.
2. Označte položku **Zámek napájení** a vyberte **Zapnuto** stisknutím tlačítek ◀/▶.
3. Jak je vidět na obrázku vpravo, představují čtyři tlačítka se šipkami (▲, ▶, ▼, ◀) 4 číslice (1, 2, 3, 4). Pomocí tlačítek se šipkami nastavte šesticiferné heslo.



4. Pro potvrzení nového hesla jej zadejte ještě jednou. Po nastavení hesla se OSD nabídka vrátí na stránku **Bezpečnostní nastav.**
5. Stiskněte tlačítko **Exit (Konec)** pro ukončení OSD nabídky.

POZNÁMKA: Jakmile je heslo nastaveno, musíte jej zadat při každém spuštění projektoru.

Změna hesla

1. Stisknutím tlačítka **Menu (Nabídka)** otevřete OSD nabídku a přejděte na: **SYSTÉM > Bezpečnostní nastav. > Změnit heslo.**
2. Stiskněte tlačítko **Enter (Zadat)** – zobrazí se zpráva „ZADEJTE AKTUÁLNÍ HESLO“.
3. Zadejte staré heslo.
 - » Pokud je heslo správné, zobrazí se zpráva „ZADEJTE NOVÉ HESLO“.
 - » Pokud je heslo nesprávné, zobrazí se na 5 sekund chybová zpráva pro heslo a pak zpráva „ZADEJTE AKTUÁLNÍ HESLO“. Můžete to zkusit znovu nebo stisknout tlačítko **Exit (Konec)** pro zrušení.
4. Zadejte nové heslo.
5. Pro potvrzení nového hesla jej zadejte ještě jednou.
6. Pro ukončení OSD nabídky stiskněte tlačítko **Exit (Konec)**.

POZNÁMKA: Místo zadávaných číslic se budou zobrazovat hvězdičky (*).

Zákaz funkce Heslo

1. Stisknutím tlačítka **Menu (Nabídka)** otevřete OSD nabídku a přejděte na: **SYSTÉM > Bezpečnostní nastav. > Zámek napájení.**
2. Stisknutím tlačítek ◀/▶ vyberte **Vypnuto**.
3. Zobrazí se zpráva „Zadejte heslo“. Zadejte aktuální heslo.
 - » Pokud je heslo správné, vrátí se OSD nabídka na stránku Heslo, přičemž hodnota „**Vypnuto**“ je zobrazena na řádku **Zámek napájení**.
 - » Pokud je heslo nesprávné, zobrazí se na 5 sekund chybová zpráva pro heslo a pak zpráva „ZADEJTE AKTUÁLNÍ HESLO“. Můžete to zkusit znovu nebo stisknout tlačítko **Exit (Konec)** pro zrušení.

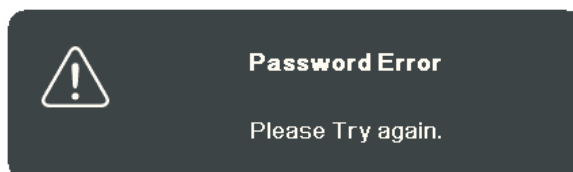
POZNÁMKA: Staré heslo si prosím někam zapište, protože jej budete potřebovat pro obnovení funkce ochrany heslem.

Zapomenutí hesla

Pokud je aktivována funkce ochrany heslem, budete vyzváni k zadání šesticiferného hesla po každém zapnutí projektoru. Pokud zadáte nesprávné heslo, zobrazí se na 5 sekund chybová zpráva uvedená na obrázku vpravo, a pak zpráva „ZADEJTE HESLO“.

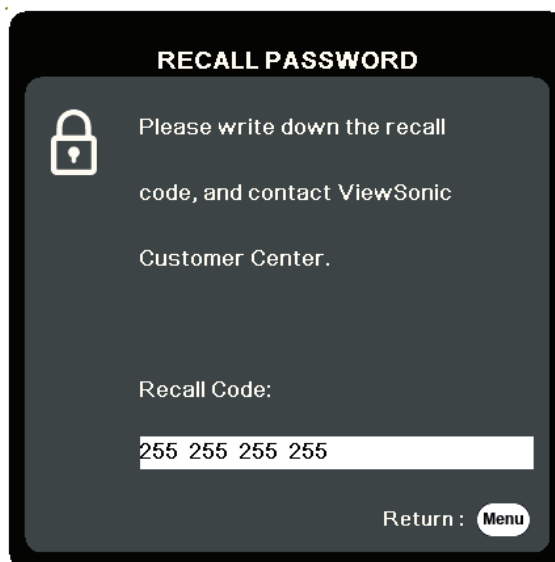
Můžete zkusit zadat heslo znovu, nebo pokud si jej nepamatujete, můžete použít „Postup obnovy hesla“.

POZNÁMKA: Pokud zadáte 5krát za sebou nesprávné heslo, projektor se na krátký čas automaticky vypne.



Postup obnovy hesla

1. Když se zobrazí zpráva „ZADEJTE AKTUÁLNÍ HESLO“, stiskněte a podržte tlačítko **Auto Sync (Automatická synchronizace)** po dobu 3 sekund. Projektor zobrazí na projekční ploše zakódované číslo.
2. Zapište si toto číslo a vypněte projektor.
3. Požádejte o dekódování tohoto čísla místní servisní středisko. Můžete být požádáni o předložení dokladu o zakoupení za účelem prokázání toho, že jste oprávněným uživatelem projektoru.



Uzamknutí ovládacích tlačítek

Uzamknutím ovládacích tlačítek na projektoru můžete zabránit neúmyslné změně nastavení (například malými dětmi).

POZNÁMKA: Když je funkce **Zámek kláves panelu** nastavena na Zapnuto, nebudou fungovat žádná ovládací tlačítka na projektoru s výjimkou tlačítka **Power (Napájení)**.

1. Stisknutím tlačítka **Menu (Nabídka)** otevřete OSD nabídku a přejděte na: **SYSTÉM > Zámek kláves panelu**.
2. Stisknutím tlačítek ▲/▼ vyberte **Zapnuto**.
3. Vyberte **Ano** a stiskněte tlačítka **Enter (Zadat)** pro potvrzení.
4. Pro uvolnění zámku kláves panelu stiskněte a podržte tlačítka ► na projektoru po dobu 3 sekund.

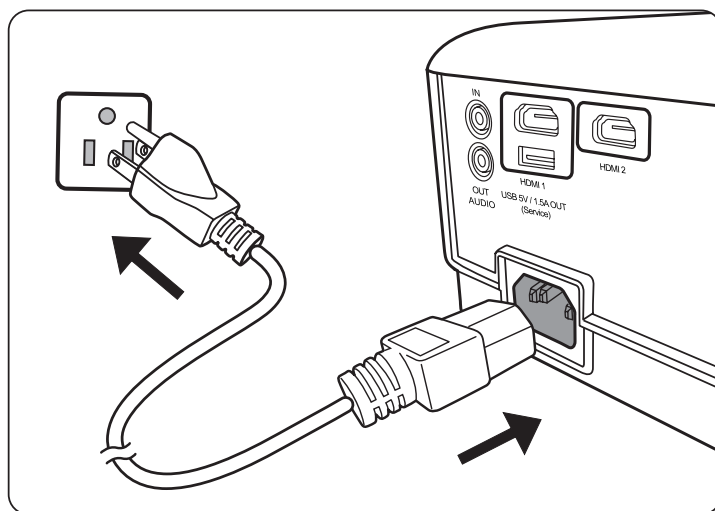
POZNÁMKA: Můžete rovněž pomocí dálkového ovladače otevřít nabídku **SYSTÉM > Zámek kláves panelu** a vybrat **Vypnuto**.

Vytvoření připojení

Tato část popisuje způsob připojení projektoru k jiným zařízením.

Připojení napájení

1. Připojte napájecí kabel ke konektoru AC IN (Vstup střídavého napájení) v zadní části projektoru.
2. Připojte napájecí kabel do napájecí zásuvky.

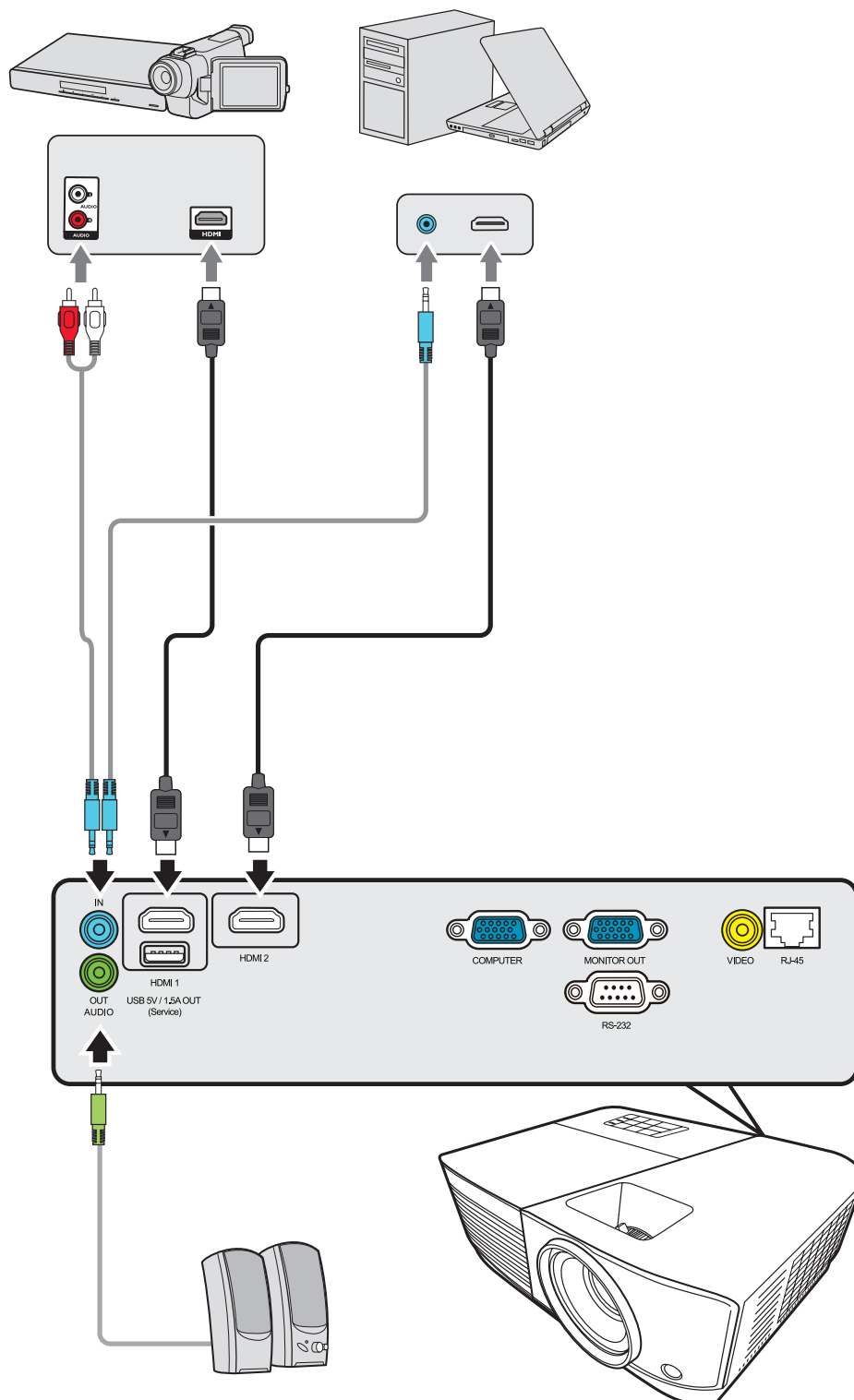


POZNÁMKA: Při instalaci projektoru začleňte do pevného elektrického přívodu snadno dostupné odpojovací zařízení nebo připojte zástrčku napájecího kabelu do snadno dostupné zásuvky v blízkosti přístroje. V případě poruchy během provozu projektoru vypněte zdroj energie pomocí odpojovacího zařízení nebo vytáhněte zástrčku napájecího kabelu ze zásuvky.

Připojení ke zdrojům video signálu

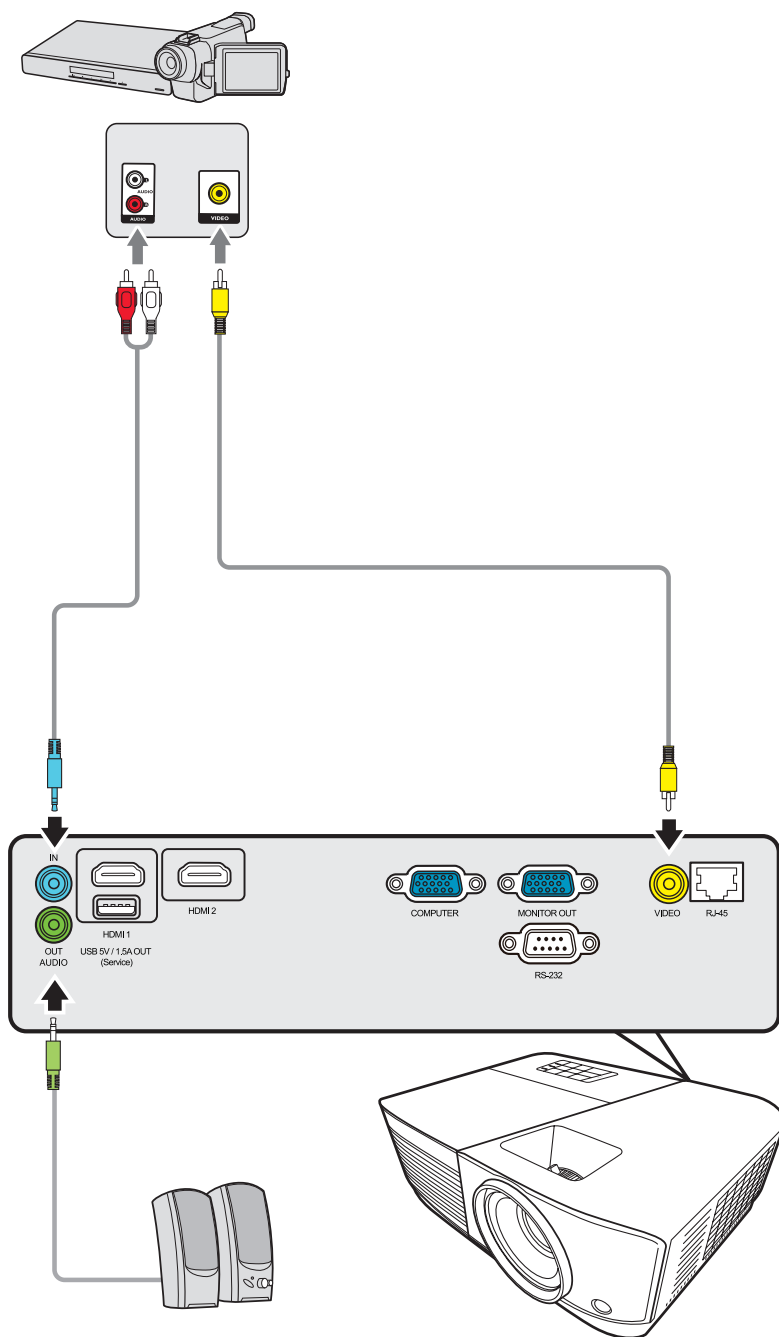
Připojení přes HDMI

Připojte jeden konec HDMI kabelu k portu HDMI na vašem video zařízení. Pak připojte druhý konec tohoto kabelu k portu **HDMI 1** nebo **HDMI 2** na vašem projektoru.



Připojení Kompozitní video

Připojte jeden konec Video kabelu k portu Video na vašem video zařízení. Pak připojte druhý konec tohoto kabelu k portu **VIDEO** na vašem projektoru.



Připojení ke zdrojům počítačového signálu

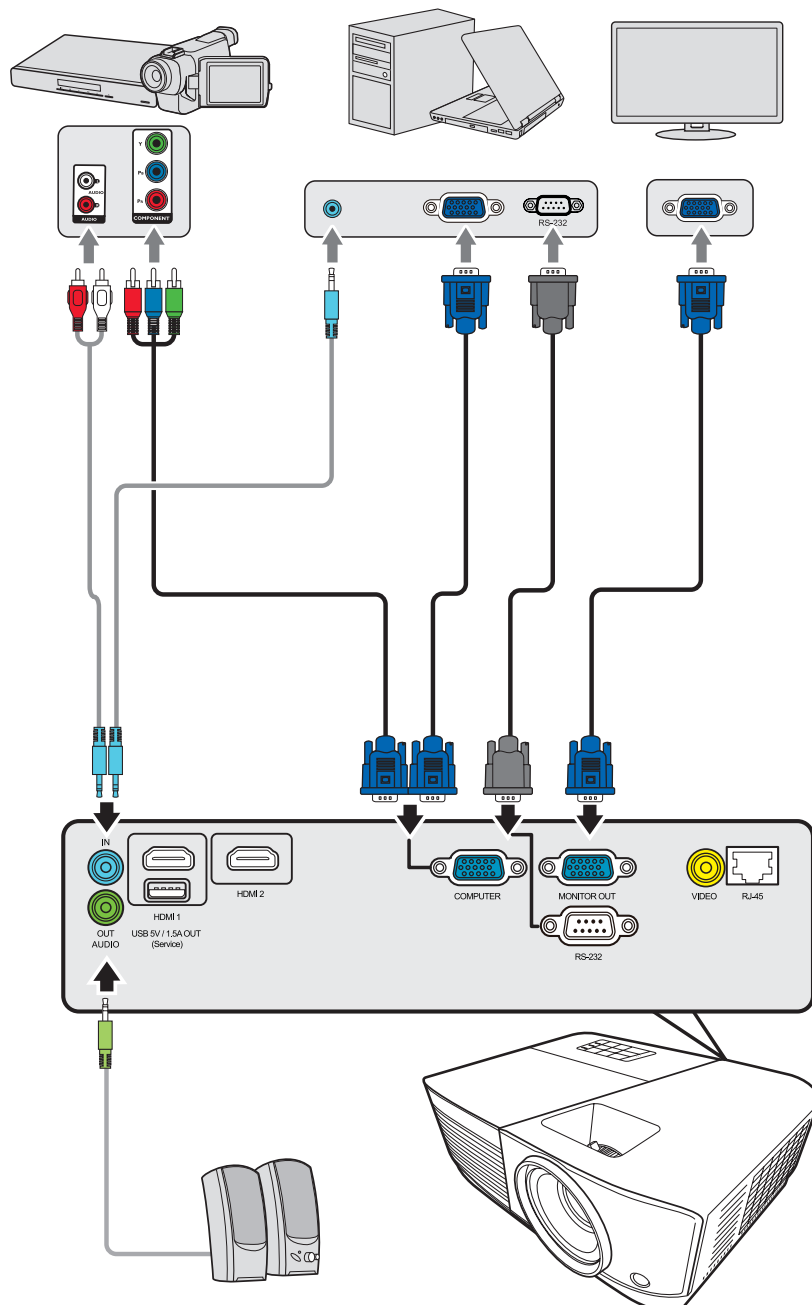
Připojení přes VGA

Připojte jeden konec VGA kabelu k portu VGA na vašem počítači. Pak připojte druhý konec tohoto kabelu k portu **COMPUTER IN** (Počítačový vstup) na vašem projektoru.

POZNÁMKA: Některé notebooky automaticky nezapnou po připojení k projektoru své externí zobrazení. Budete proto možná muset nastavit parametry projekce vašeho notebooku.

Připojení přes výstup VGA

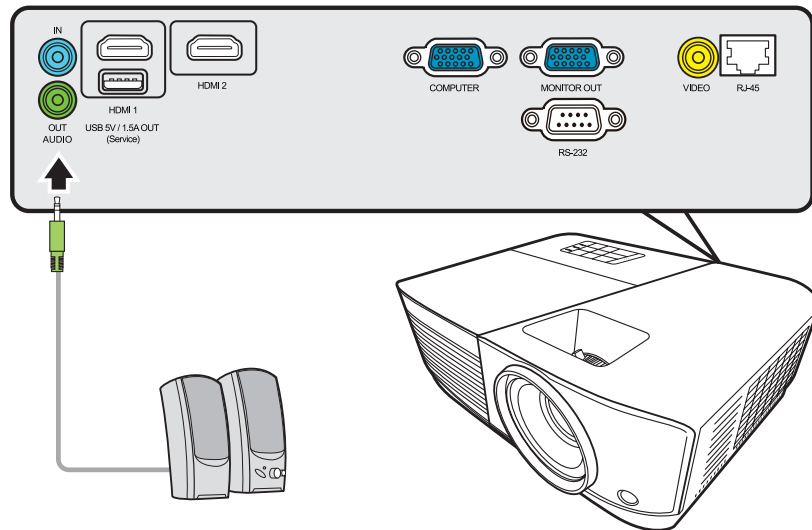
Po provedení připojení přes VGA připojte jeden konec VGA kabelu k portu VGA na vašem monitoru. Pak připojte druhý konec tohoto kabelu k portu **MONITOR OUT** (Výstup pro monitor) na vašem projektoru.



Připojení přes výstup Audio

Projektor je vybaven reproduktory, k portu **AUDIO OUT** (Audio výstup) na tomto projektoru však můžete připojit externí reproduktory.

POZNÁMKA: Zvukový výstup je ovládán nastavením položek **Hlasitost** a **Němý** na projektoru.



Ovládání

Zapnutí/vypnutí projektoru

Zapnutí projektoru

1. Stisknutím tlačítka **Power (Napájení)** zapněte projektor.
2. Rozsvítí se lampa a přehraje se „**Zapnout/vypnout tón**“.
3. Indikátor Power (Napájení) bude u zapnutého projektoru svítit zeleně.

POZNÁMKA:

- Pokud je projektor po předchozím použití stále horký, bude přibližně 90 sekund před zapnutím lampy běžet chladicí ventilátor.
 - Pro prodloužení životnosti projekční lampy počkejte po zapnutí projektoru aspoň pět (5) minut, než jej opět vypnete.
4. Zapněte všechna připojená zařízení, jako například notebook – projektor začne vyhledávat vstupní zdroj.

POZNÁMKA: Pokud projektor detekuje vstupní zdroj, zobrazí se pruh pro výběr zdroje. Pokud není vstupní zdroj detekován, zobrazí se zpráva „Žádný signál“.

První aktivace

Zapínáte-li projektor poprvé, nastavte podle pokynů na projekční ploše jazyk OSD nabídky.



Vypnutí projektoru

1. Stiskněte tlačítko **Power (Napájení)** nebo tlačítko **Off (Vypnuto)** – zobrazí se potvrzovací zpráva žádající o druhé stisknutí tlačítka **Power (Napájení)** nebo **Off (Vypnuto)**. Alternativně můžete stisknout jakékoli jiné tlačítko pro zrušení.

POZNÁMKA: Pokud během několika sekund po prvním stisknutí nezareagujete, zpráva zmizí.

2. Po dokončení procesu chlazení se přehraje „**Zapnout/vypnout tón**“.

3. Jestliže nebudete projektor delší dobu používat, odpojte napájecí kabel z napájecí zásuvky.

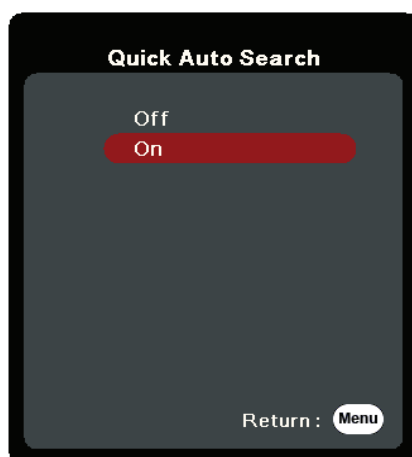
POZNÁMKA:

- Z důvodu ochrany lampy nebude projektor během procesu chlazení reagovat na žádné příkazy.
- Neodpojujte napájecí kabel, dokud se projektor zcela nevypne.

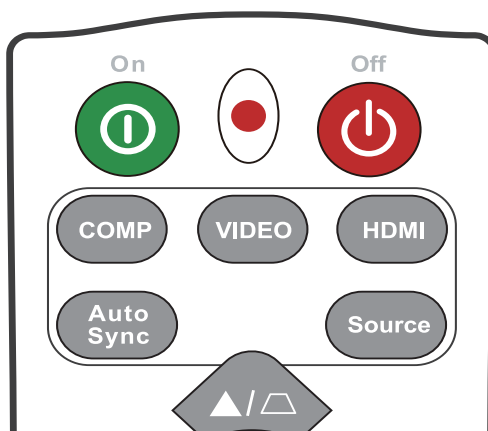
Volba vstupního zdroje

Projektor lze připojit k několika zařízením současně. V jednom okamžiku lze však na celé projekční ploše zobrazit signál pouze z jednoho zařízení.

Pokud chcete, aby projektor automaticky hledal vstupní zdroj, zajistěte nastavení funkce **Rychlé automatické hledání** v nabídce **SYSTÉM** na **Zapnuto**.



Vstupní zdroj lze rovněž vybrat ručně stisknutím některého z tlačítek pro výběr zdroje na dálkovém ovladači nebo cyklickým procházením dostupných vstupních zdrojů.



Pro ruční výběr vstupního zdroje proveďte následující:

1. Stiskněte tlačítko **Source (Zdroj)**– zobrazí se nabídka pro výběr zdroje.
2. Opakovaným stisknutím tlačítek ▲/▼ vyberte požadovaný signál a stiskněte tlačítko **Enter (Zadat)**.
3. Po detekci signálu se na projekční ploše na několik sekund zobrazí informace o vybraném zdroji.

POZNÁMKA: Pokud je k projektoru připojeno více zařízení, zopakujte kroky 1-2 pro vyhledání dalšího zdroje.

Přizpůsobení promítaného obrazu

Přizpůsobení výšky projektoru a úhlu projekce

Projektor je vybaven jednou (1) nastavitelnou nožkou. Nastavením nožky se změní výška projektoru a svislý úhel projekce. Opatrně nastavte nožky pro jemné doladění polohy promítaného obrazu.

Automatické přizpůsobení obrazu

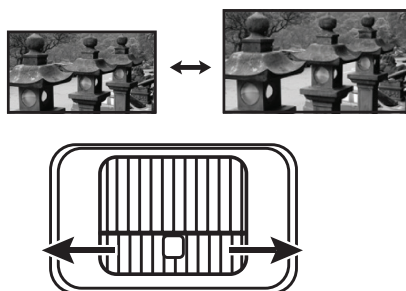
V některých případech je nutno optimalizovat kvalitu obrazu. Můžete to udělat stisknutím tlačítka **Auto Sync** na dálkovém ovladači. Během pěti (5) sekund provede vestavěná inteligentní funkce automatického přizpůsobení optimalizaci hodnot Frekvence a Hodiny tak, aby byla zajištěna nejvyšší kvalita obrazu.

Po dokončení se v levém horním rohu na tři (3) sekundy zobrazí informace o aktuálním zdroji.

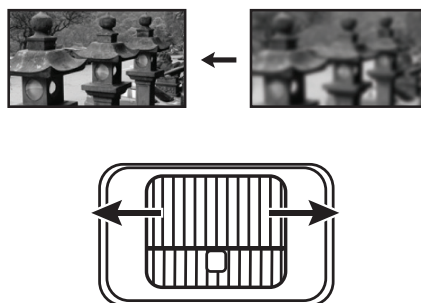
POZNÁMKA: Tato funkce je k dispozici pouze tehdy, když je vybrán vstupní zdroj PC D-Sub (analogový RGB / COMPUTER IN).

Jemné doladění velikosti a čistoty obrazu

Pro přizpůsobení promítaného obrazu na požadovanou velikost otočte kroužkem zvětšení.



Pro vylepšení čistoty obrazu otočte zaostřovacím kroužkem.



Korekce lichoběžníkového zkreslení

Lichoběžníkové se týká situace, kdy má promítaný obraz lichoběžníkový tvar z důvodu projekce pod úhlem.

Chcete-li to napravit, musíte kromě nastavení výšky projektoru provést ruční korekci podle jednoho z následujících kroků..

- Používání dálkového ovládání

1. Stisknutím tlačítka / zobrazíte stránku korekce lichoběžníkového zkreslení.

2. Stisknutím tlačítka  opravíte lichoběžníkové zkreslení v horní části snímku.

Stisknutím  opravíte lichoběžníkovou korekci ve spodní části snímku.

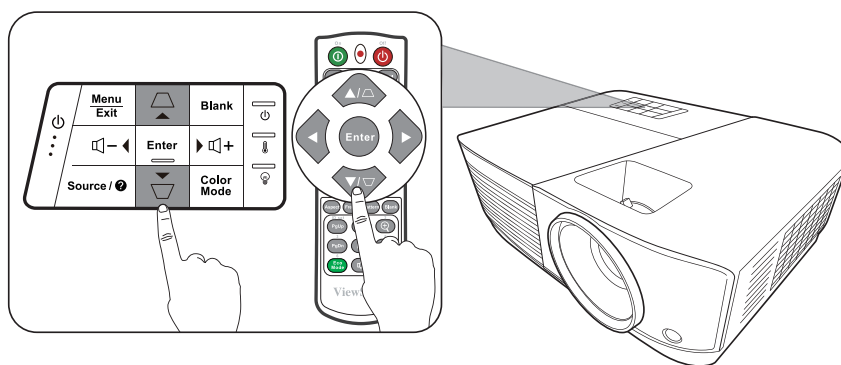
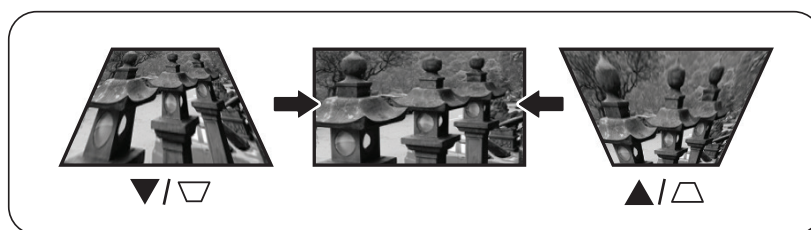
- Použití nabídky OSD

1. Otevřete nabídku OSD a přejděte do nabídky **ZOBRAZENÍ > V Keystone**.

2. Stiskněte klávesu **Enter (Zadat)**.

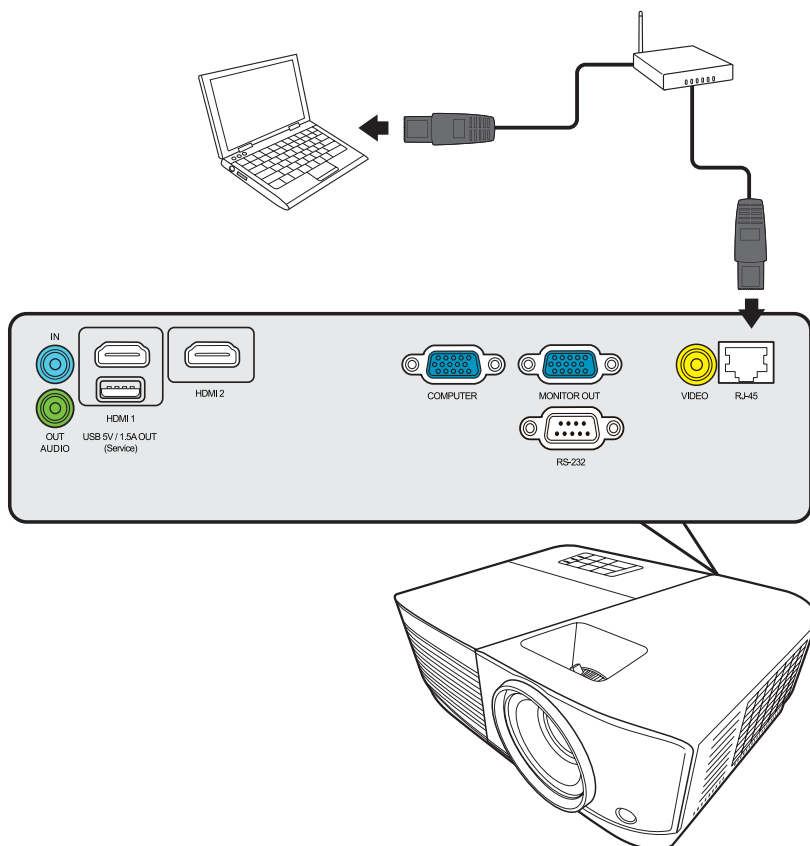
3. Stisknutím tlačítka  opravíte lichoběžníkové zkreslení v horní části snímku.

Stisknutím  opravíte lichoběžníkovou korekci ve spodní části snímku.



Ovládání projektoru prostřednictvím sítě LAN

Tento projektor podporuje software Crestron®. Při správném nastavení v nabídce Nastavení řízení sítě LAN můžete spravovat projektor z počítače pomocí webového prohlížeče, pokud jsou počítač a projektor připojeny do stejné sítě LAN.



Konfigurace Nastavení řízení sítě LAN

- Pokud jste v prostředí s dynamickým přidělováním IP adresy (DHCP):
1. Jeden konec kabelu RJ45 připojte do vstupního konektoru RJ45 LAN na projektoru a druhý konec připojte do portu RJ45.
 2. Zobrazte OSD nabídku a přejděte do nabídky **POKROČILÉ > Nastavení řízení sítě LAN**. Stisknutím tlačítka **Enter (Zadat)** zobrazíte okno **Nastavení řízení sítě LAN**. Nebo můžete stisknout tlačítko **Network (Síť)** pro přímé otevření nabídky **Nastavení řízení sítě LAN**.
 3. Označte **Nastavení LAN** a stiskněte tlačítko ◀/▶ pro výběr **DHCP ZAP..**
 4. Stisknutím tlačítka ▼ označte **Uplatnit** a stiskněte tlačítko **Enter (Zadat)**.
 5. Počkejte prosím 15-20 sekund a potom znovu zobrazte okno **Nastavení LAN**. Zobrazí se nastavení **Adresa IP projektoru**, **Maska podsítě**, **Výchozí brána**, **Server DNS**. Zapište si adresu IP zobrazenou v řádku **Adresa IP projektoru**.

POZNÁMKA:

- Jestliže se položka **Adresa IP projektoru** stále nezobrazuje, obraťte se na správce sítě.

- Pokud nejsou kabely RJ45 správně připojeny, bude v položkách **Adresa IP projektoru, Maska podsítě, Výchozí brána a Server DNS** zobrazeno 0.0.0.0. Ujistěte se, že jsou kabely správně připojeny a proveďte znovu výše uvedený postup.
- Pokud se potřebujete připojit k projektoru v jeho pohotovostním režimu, nastavte položku **Řízení sítě LAN v pohotovostním režimu** na **Zapnuto** v nabídce **POKROČILÉ > Nastavení řízení sítě LAN**.

- Prostředí bez dynamického přidělování IP adresy (bez DHCP):

1. Zopakujte výše uvedené kroky 1-2.
2. Označte **Nastavení LAN** a stiskněte tlačítko ◀/▶ pro výběr **Statická IP**.
3. U správce sítě si zjistěte nastavení položek **Adresa IP projektoru, Maska podsítě, Výchozí brána, Server DNS**.
4. Stisknutím tlačítek ▲/▼ vyberte položku, jejíž nastavení chcete změnit, a stiskněte tlačítko **Enter (Zadat)**.
5. Stisknutím tlačítek ◀/▶ přesuňte kurzor a stiskněte tlačítko ▲/▼ pro zadání hodnoty.
6. Pro uložení nastavení stiskněte tlačítko **Enter (Zadat)**. Pokud nechcete nastavení uložit, stiskněte tlačítko **Konec**.
7. Stisknutím tlačítka ▼ označte **Uplatnit** a stiskněte tlačítko **Enter (Zadat)**.

POZNÁMKA:

- Pokud nejsou kabely RJ45 správně připojeny, bude v položkách **Adresa IP projektoru, Maska podsítě, Výchozí brána, Server DNS** zobrazeno 0.0.0.0. Ujistěte se, že jsou kabely správně připojeny a proveďte znovu výše uvedený postup.
- Pokud se chcete připojit k projektoru v jeho pohotovostním režimu, ujistěte se, že jste vybrali **Statická IP** a získali informace **Adresa IP projektoru, Maska podsítě, Výchozí brána a Server DNS** v době, kdy byl projektor zapnutý.

Ovládání projektoru prostřednictvím webového prohlížeče

Jakmile máte správnou adresu IP pro projektor a projektor je zapnutý nebo v pohotovostním režimu, můžete pro ovládání tohoto projektoru použít jakýkoli počítač připojený do stejné sítě LAN.

POZNÁMKA:

- Pokud používáte Microsoft Internet Explorer, je vyžadována verze 7.0 nebo novější.
- Ukázky obrazovek uvedené v této příručce slouží jsou pouze ilustrační a mohou se lišit od skutečnosti.
- Dbejte prosím na omezení počtu znaků, které lze zadat (včetně mezer a jiných interpunkčních znamének) v následujícím seznamu:

Kategorie		Délka vstupu	Maximální počet znaků
Síťová nastavení	Network (Síť)	DHCP/Ruční	(-)
		Adresa IP	XXX.XXX.XXX.XXX
		Maska podsítě	XXX.XXX.XXX.XXX
		Brána	XXX.XXX.XXX.XXX
		Server DNS	XXX.XXX.XXX.XXX
		Zjištění zařízení AMX	(-)
	Heslo	Správce	(-)
		Nové heslo	8
		Potvrdit heslo	8
	SNMP	Sys. umístění	22
		Sys. název	22
		Sys. kontakt	22
E-mail – výstraha	E-mail – nastavení	Komu	40
		Kopie	40
		Předmět	40
		Od	40
	Nastavení SMTP	Server	30
		Jméno uživatele	21
		Heslo	14
	Podmínka výstrahy	Chyba ventilátoru	(-)
		Chyba lampy	(-)
		Nadměrná teplota	(-)
		Odeslat	(-)
Odeslat testovací mail		(-)	

POZNÁMKA: / > < \$ % + \ ' " " ' jsou zakázány.

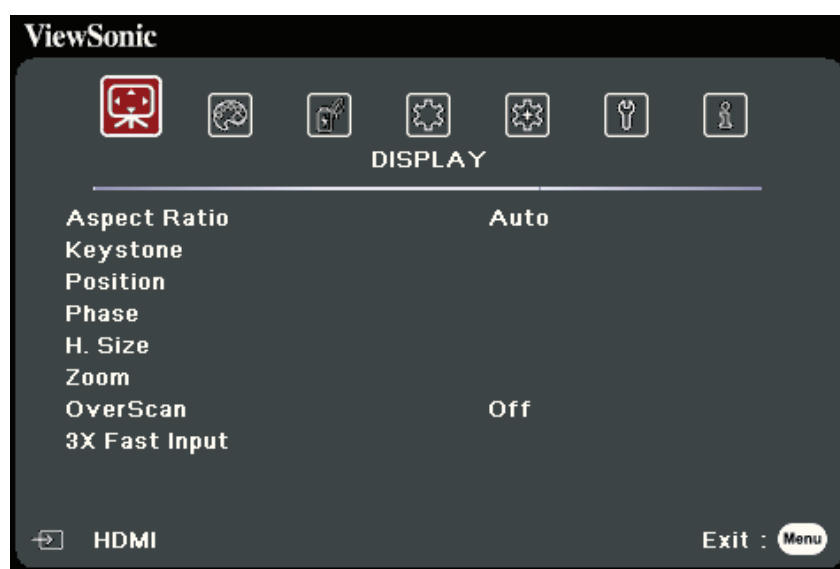
Funkce nabídek

V této části se seznámíte s nabídkou na projekční ploše (OSD) a jejími možnostmi.

Obecné ovládání nabídky na projekční ploše (OSD)

POZNÁMKA: Ukázky OSD obrazovek uvedené v této příručce jsou pouze ilustrační a mohou se lišit od skutečnosti. Některé z následujících nastavení OSD nemusí být k dispozici. Podívejte se prosím na aktuální OSD vašeho projektoru.

Tento projektor obsahuje nabídku na projekční ploše (OSD) umožňující různá přizpůsobení. Pro její otevření stiskněte tlačítko **Menu (Nabídka)** na projektoru nebo na dálkovém ovladači.



1. Stisknutím tlačítek ◀/▶ vyberte hlavní nabídku. Pak stiskněte tlačítko **Enter (Zadat)** nebo pomocí tlačítek ▲/▼ otevřete seznam podnabídek.
2. Stisknutím tlačítek ▲/▼ vyberte z nabídky možnost. Pak stiskněte tlačítko **Enter (Zadat)** pro zobrazení její podnabídky, nebo stiskněte tlačítka ◀/▶ pro úpravu/výběr nastavení.

POZNÁMKA: Některé možnosti podnabídky mohou obsahovat další podnabídku. Pro otevření příslušné podnabídky stiskněte tlačítko **Enter (Zadat)**. Pomocí tlačítek ▲/▼ nebo ◀/▶ upravte/vyberte nastavení.

Strom nabídky na projekční ploše (OSD)

Hlavní nabídka	Podnabídka	Možnost nabídky	
ZOBRAZENÍ	Poměr stran	Automaticky	
		4 : 3	
		16 : 9	
		16 : 10	
		Přirozený	
	Lichoběž. zkreslení	Vertikální	-40~40
	Pozice	X: -5~5, Y: -5~5	
	Fáze	0~31	
	Horizont. velikost	-15~15	
	Zvětšení	0,8X~2,0X	
	Přeskenování	Vypnuto/1/2/3/4/5	
	3X Rychlý vstup	Neaktivní	
		Aktivní	

Hlavní nabídka	Podnabídka	Možnost nabídky	
OBRAZ	Barevný režim	Nejsvětlejší	
		Prezentace	
		Standartní	
		Foto	
		Film	
		Uživatel 1	
		Uživatel 2	
	Jas	0~100	
	Kontrast	-50~50	
	Teplota barev	8 000K/6 500K/5 500 K	
		Červená – zvýšení	0~100
		Zelená – zvýšení	0~100
		Modrá – zvýšení	0~100
		Červená – offset	-50~+50
		Zelená – offset	-50~+50
		Modrá – offset	-50~+50
	Pokročilé	Barva	-50~50
		Odstín	-50~50
		Ostrost	0~31
		Gama	1,8/2,0/2,2/2,35/ 2,5/Cubic/sRGB
		Brilliant Color	Vypnuto/1/2/3/4/ 5/6/7/8/9/10
		Noise Reduction	0~31
		Správa barev	Primární barva
			Odstín
			Sytost
			Zesílení
	Obnovit nastavení barev	Reset	
		Zrušit	

Hlavní nabídka	Podnabídka	Možnost nabídky		
SPRÁVA NAPÁJENÍ	Automatické napájení zapnuto	Signál	Vypnout/VGA/HDMI/Vše	
		CEC	Vypnout/Povolit	
		Přímé zapnutí	Vypnout/Povolit	
	Chytrá energie	Automatické vypnutí	Vypnout/10 min/20 min/30 min	
		Časovač spánkového režimu	Vypnout/30 min/1 hodina/2 hodiny/3 hodiny/4 hodiny/8 hodin/12 hodin	
		Úsporný režim	Vypnout/Povolit	
	Pohotovostní nastavení	Průchozí spojení smyčky VGA	Vypnuto/Zapnuto	
		Zvuková propust	Vypnuto/Zapnuto	
	Rychlé vypnutí napájení	Vypnout		
		Povolit		
	Napájení USB A	Zapnuto		
		Vypnuto		
	ZÁKLADNÍ	Nastavení zvuku	Němý	Vypnuto/Zapnuto
Hlasitost zvuku			0~20	
Zapnout/vypnout tón			Vypnuto/Zapnuto	
Časovač prezentace		Interval časovače	1~240 m	
		Zobrazení časovače	Vždy/1 min/2 min/3 min/Nikdy	
		Pozice časovače	Nahoře-vlevo/ Dole-vlevo/ Nahoře-vpravo/ Dole-vpravo	
		Metoda počítání časovače	Zpět/Vpřed	
		Zvukové připomenutí	Vypnuto/Zapnuto	
		Začít počítání/Vypnuto		
		Vzorek		
Časovač prázdné obr.		Vypnuto		
		Test. karta		
Časovač prázdné obr.		Vypnout/5 min/10 min/15 min/20 min/25 min/30 min		

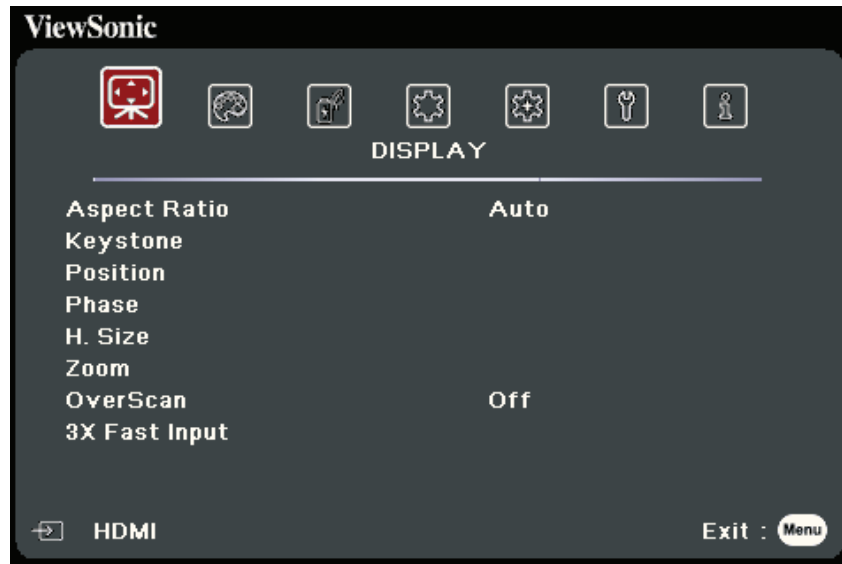
Hlavní nabídka	Podnabídka	Možnost nabídky	
ZÁKLADNÍ	Zpráva	Vypnuto	
		Zapnuto	
	Úvodní obrazovka	Černá	
		Modrá	
		ViewSonic	
	POKROČILÉ	3D nastavení	
Vypnuto			
Sekvenční rám			
Balení snímku			
Nahoře-Dole			
Vedle sebe			
3D synchronizace obráceně			Vypnout/Obrátit
Uložit 3D nastavení			Ano/Ne
Nastavení HDMI		Formát HDMI	Automaticky/RGB/YUV
		Rozsah HDMI	Automaticky/Vylepšeno/ Normální
Nastavení řízení sítě LAN		Nastavení LAN	DHCP ZAP./Statická IP
		Adresa IP projektoru	
		Maska podsítě	
		Výchozí brána	
		Server DNS	
		Řízení sítě LAN v pohotovostním režimu	Vypnuto/Zapnuto
	Uplatnit		

Hlavní nabídka	Podnabídka	Možnost nabídky		
POKROČILÉ	Nastavení světelného zdroje	Režim světelného zdroje	Normální/Eco/Dynamic Eco/SuperEko	
		Vynulování doby používání světelného zdroje	Reset/Zrušit	
		Informace o době používání světelného zdroje	Doba používání světelného zdroje	Normální
				Eco
				Dynamic Eco
				SuperEko
		Skryté titulky	Povolit skryté titulky	Vypnuto/Zapnuto
	Verze titulků		CC1/CC2/CC3/CC4	
	Obnovit nastavení	Reset		
		Zrušit		
SYSTÉM	Jazyk	Výběr z několika jazyků OSD nabídky		
	Umístění projektoru	Stolek vpředu		
		Stolek vzadu		
		Strop vzadu		
		Strop vpředu		
	Nastavení nabídky	Doba zobrazení nabídky	5 s/10 s/15 s/20 s/25 s/30 s	
		Pozice nabídky	Střed/Nahoře-vlevo/Nahoře-vpravo/Dole-vlevo/Dole-vpravo	
	Režim velké nadm. výš.	Vypnuto		
		Zapnuto		
	Rychlé automatické hledání	Vypnuto		
		Zapnuto		
Bezpečnostní nastav.	Změnit heslo			
	Zámek napájení		Vypnuto/Zapnuto	

Hlavní nabídka	Podnabídka	Možnost nabídky	
SYSTÉM	Zámek kláves panelu	Vypnuto	
		Zapnuto	
	Kód dálkového ovládání	1/2/3/4/5/6/7/8	
	Metoda ovládání	RS-232	
		USB	
Přenosová rychlost	2 400/4 800/9 600/14 400/19 200/38 400/57 600/ 115 200		
INFORMACE	Zdroj		
	Barevný režim		
	Rozlišení		
	System barev		
	Adresa IP		
	Adresa MAC		
	Verze firmware		
	3X Rychlý vstup		
	S/N		

Nabídka ZOBRAZENÍ

1. Stiskněte tlačítko **Menu (Nabídka)** pro zobrazení nabídky na projekční ploše (OSD).
2. Stisknutím tlačítek ◀/▶ vyberte nabídku **ZOBRAZENÍ**. Pak stiskněte tlačítko **Enter (Zadat)** nebo pomocí tlačítek ▲/▼ otevřete nabídku **ZOBRAZENÍ**.



3. Stisknutím tlačítek ▲/▼ vyberte z nabídky možnost. Pak stiskněte tlačítko **Enter (Zadat)** pro zobrazení její podnabídky, nebo stiskněte tlačítka ◀/▶ pro úpravu/výběr nastavení.

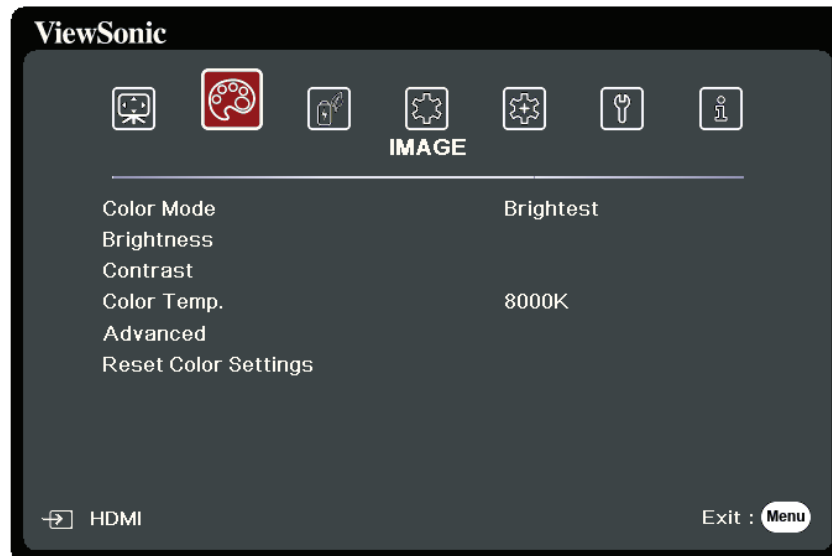
POZNÁMKA: Některé možnosti podnabídky mohou obsahovat další podnabídku. Pro otevření příslušné podnabídky stiskněte tlačítko **Enter (Zadat)**. Pomocí tlačítek ▲/▼ nebo ◀/▶ upravte/vyberte nastavení.

Možnost nabídky	Popis
Poměr stran	<p><u>Automaticky</u> Změní proporcionálně měřítko obrazu tak, aby obraz odpovídal přirozenému rozlišení projektoru v jeho vodorovné šířce. Toto nastavení je vhodné pro vstupní obraz s jiným poměrem stran než 4 : 3 nebo 16 : 9, pokud chcete využít co největší část projekční plochy bez nutnosti změnit poměr stran obrazu.</p> <p><u>4 : 3</u> Změní měřítko obrazu tak, aby byl obraz zobrazen uprostřed projekční plochy s poměrem stran 4 : 3. Toto nastavení je nejvhodnější pro obraz s poměrem stran 4 : 3 (např. monitory počítačů, televizory se standardním rozlišením a DVD filmy s poměrem stran 4 : 3), protože se obraz zobrazuje bez změny poměru stran.</p> <p><u>16 : 9</u> Změní měřítko obrazu tak, aby byl obraz zobrazen uprostřed projekční plochy s poměrem stran 16 : 9. Toto nastavení je nejvhodnější pro obraz, který již má poměr stran 16 : 9 (např. televize s vysokým rozlišením HDTV), protože se obraz zobrazuje bez změny poměru stran.</p> <p><u>16 : 10</u> Změní měřítko obrazu tak, aby byl obraz zobrazen uprostřed projekční plochy s poměrem stran 16 : 10. Toto nastavení je nejvhodnější pro obraz, který již má poměr stran 16 : 10, protože se obraz zobrazuje bez změny poměru stran.</p> <p><u>Přirozený</u> Obraz je promítán v jeho původním rozlišení a jeho velikost je přizpůsobena ploše zobrazení. Pro vstupní signály s nižším rozlišením bude promítaný obraz zobrazen v jeho původní velikosti.</p>
Lichoběž. zkreslení	Korekce lichoběžníkového zkreslení, kdy má promítaný obraz lichoběžníkový tvar z důvodu projekce pod úhlem.
Pozice	<p>Přizpůsobení polohy promítaného obrazu.</p> <p>POZNÁMKA:</p> <ul style="list-style-type: none"> • Tato funkce je k dispozici pouze tehdy, když je vybrán vstupní signál z PC. • Rozsah přizpůsobení se může při různých časováních lišit.
Fáze	<p>Úprava fáze hodin pro omezení zkreslení obrazu.</p> <p>POZNÁMKA: Tato funkce je k dispozici pouze tehdy, když je vybrán vstupní signál z PC.</p>

Možnost nabídky	Popis
Horizont. velikost	Přizpůsobení horizontální šířky obrazu. POZNÁMKA: Tato funkce je k dispozici pouze tehdy, když je vybrán vstupní signál z PC.
Zvětšení	Zvětšuje promítaný obraz a umožňuje pohyb po obrazu.
Přeskenování	Přizpůsobení míry přeskenování z 0 % na 5 %. POZNÁMKA: Tato funkce je k dispozici pouze tehdy, když je vybrán vstupní signál Kompozitní video nebo HDMI.
3X Rychlý vstup	Tato funkce je užitečná pro redukci snímkové rychlosti. Lze dosáhnout rychlé doby odezvy při přirozeném časování. Když je povolena, následující nastavení se vrátí na přednastavené tovární hodnoty: Poměr stran, Lichoběž. zkreslení, Pozice, Zvětšení, Přeskenování. POZNÁMKA: Tato funkce je k dispozici pouze tehdy, když je vybrán vstupní signál s přirozeným časováním.







Nabídka OBRAZ

1. Stiskněte tlačítko **Menu (Nabídka)** pro zobrazení nabídky na projekční ploše (OSD).
2. Stisknutím tlačítek ◀/▶ vyberte nabídku **OBRAZ**. Pak stiskněte tlačítko **Enter (Zadat)** nebo pomocí tlačítek ▲/▼ otevřete nabídku **OBRAZ**.



3. Stisknutím tlačítek ▲/▼ vyberte z nabídky možnost. Pak stiskněte tlačítko **Enter (Zadat)** pro zobrazení její podnabídky, nebo stiskněte tlačítka ◀/▶ pro úpravu/výběr nastavení.

POZNÁMKA: Některé možnosti podnabídky mohou obsahovat další podnabídku. Pro otevření příslušné podnabídky stiskněte tlačítko **Enter (Zadat)**. Pomocí tlačítek ▲/▼ nebo ◀/▶ upravte/vyberte nastavení.

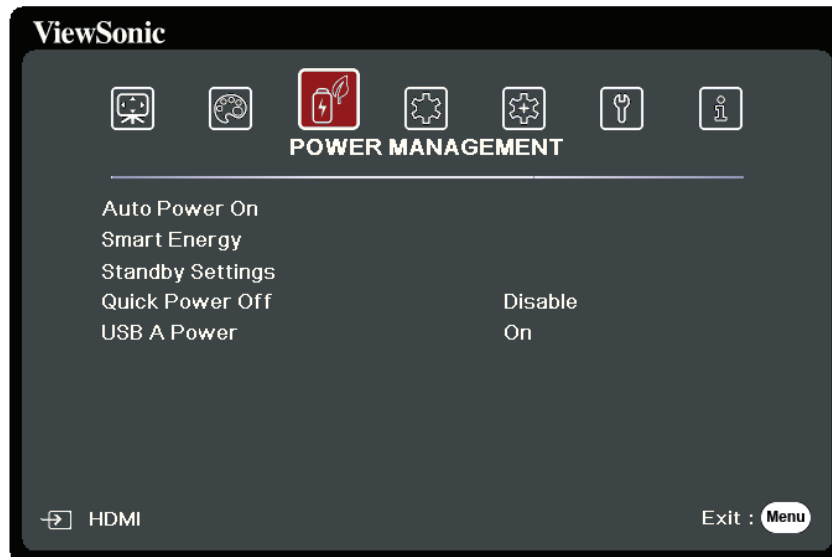
Možnost nabídky	Popis
Barevný režim	<p><u>Nejsvětější</u> Maximalizuje jas promítaného obrazu. Tento režim je vhodný pro prostředí, kde je vyžadován velmi vysoký jas, jako např. při použití projektoru v dobře osvětlených místnostech.</p> <p><u>Prezentace</u> Navržen pro prezentace za denního světla pro sladění s barvami na PC a notebooku.</p> <p><u>Standartní</u> Navržen pro normální poměry za denního světla.</p> <p><u>Foto</u> Navržen pro prohlížení fotografií.</p> <p><u>Film</u> Pro sledování barevných filmů, videoklipů z digitálních fotoaparátů nebo DV zařízení prostřednictvím vstupu PC pro zajištění nejlepšího obrazu v temnějším (méně osvětleném) prostředí.</p> <p><u>Uživatel 1/Uživatel 2</u> Pro načtení uživatelského nastavení. Po výběru Uživatel 1/Uživatel 2 lze provést úpravy některých podnabídek pod nabídkou OBRAZ, podle vybraného vstupního zdroje.</p>
Jas	<p>Čím vyšší je tato hodnota, tím je obraz jasnější.</p> <p>Upravte tuto možnost tak, aby černé oblasti obrazu vypadaly jako černé a aby byly zřetelnější detaily v tmavých oblastech obrazu.</p> <div style="display: flex; justify-content: space-around; align-items: center;">    </div> <div style="display: flex; justify-content: space-around; align-items: center; margin-top: 5px;"> <div style="text-align: center;">-30</div> <div style="text-align: center;">50</div> <div style="text-align: center;">+80</div> </div>
Kontrast	<p>Použijte pro nastavení maximální úrovně bílé po předchozím nastavení položky Jas.</p> <div style="display: flex; justify-content: space-around; align-items: center;">    </div> <div style="display: flex; justify-content: space-around; align-items: center; margin-top: 5px;"> <div style="text-align: center;">-30</div> <div style="text-align: center;">0</div> <div style="text-align: center;">+40</div> </div>

Možnost nabídky	Popis
Teplota barev	<p><u>8 000K</u> Obraz se zobrazuje s namodralou bílou.</p> <p><u>6 500K</u> Obraz má normální bílý vzhled.</p> <p><u>5 500 K</u> Obraz se zobrazuje s načervenalou bílou.</p> <p>Pro nastavení uživatelské teploty barev můžete dále přizpůsobit následující položky: <u>Červená – zvýšení/Zelená – zvýšení/Modrá – zvýšení</u> Přizpůsobení úrovně kontrastu červené, zelené a modré. <u>Červená – offset/Zelená – offset/Modrá – offset</u> Úprava úrovně jasu červené, zelené a modré.</p>
Pokročilé	<p><u>Barva</u> Nižší nastavení znamená méně syté barvy. Pokud je nastavení příliš vysoké, budou barvy příliš výrazné a mohou vypadat jako nereálné.</p> <p><u>Odstín</u> Čím vyšší hodnota, tím je obraz více do zelena, zatímco čím nižší hodnota, tím je obraz víc do červena.</p> <p><u>Ostrost</u> Vyšší hodnota znamená ostřejší obraz, zatímco nižší hodnota jemnější obraz.</p> <p><u>Gama</u> Gama se týká úrovně jasu pro úroveň stupnice šedé projektoru.</p> <p><u>Brilliant Color</u> Tato funkce využívá nový algoritmus zpracování barev a systémová vylepšení za účelem dosažení vyššího jasu, přičemž má promítaný obraz věrnější a živější barvy. Umožňuje více než 50% zvýšení jasu obrazu se středními odstíny, které jsou běžné u videa a přírodních scén, takže projektor reprodukuje obraz s reálnými a přirozenými barvami. Pokud preferujete obraz této kvality, vyberte úroveň vyhovující vašim potřebám.</p>

Možnost nabídky	Popis
Pokročilé	<p><u>Noise Reduction</u> Tato funkce potlačuje elektrický šum v obrazu způsobený různými přehrávači médií. Čím vyšší je nastavená hodnota, tím nižší je šum. (Není k dispozici, když je vstupní signál HDMI.)</p> <p><u>Správa barev</u> Nad správou barev byste měli uvažovat pouze u trvalých instalací v prostředí s řízenou úrovní osvětlení, jako např. v učebnách, přednáškových sálech nebo u domácího kina. Správa barev umožňuje jemnou úpravu nastavení barev, aby bylo dosaženo přesnější reprodukce barev. Vyberte nejprve Primární barva a upravte rozsah/hodnoty v Odstín, Sytost a Zesílení.</p>
Obnovit nastavení barev	Vrátí aktuální nastavení obrazu na tovární přednastavené hodnoty.

Nabídka SPRÁVA NAPÁJENÍ

1. Stiskněte tlačítko **Menu (Nabídka)** pro zobrazení nabídky na projekční ploše (OSD).
2. Stisknutím tlačítek ◀/▶ vyberte nabídku **SPRÁVA NAPÁJENÍ**. Pak stiskněte tlačítko **Enter (Zadat)** nebo pomocí tlačítek ▲/▼ otevřete nabídku **SPRÁVA NAPÁJENÍ**.



3. Stisknutím tlačítek ▲/▼ vyberte z nabídky možnost. Pak stiskněte tlačítko **Enter (Zadat)** pro zobrazení její podnabídky, nebo stiskněte tlačítka ◀/▶ pro úpravu/výběr nastavení.

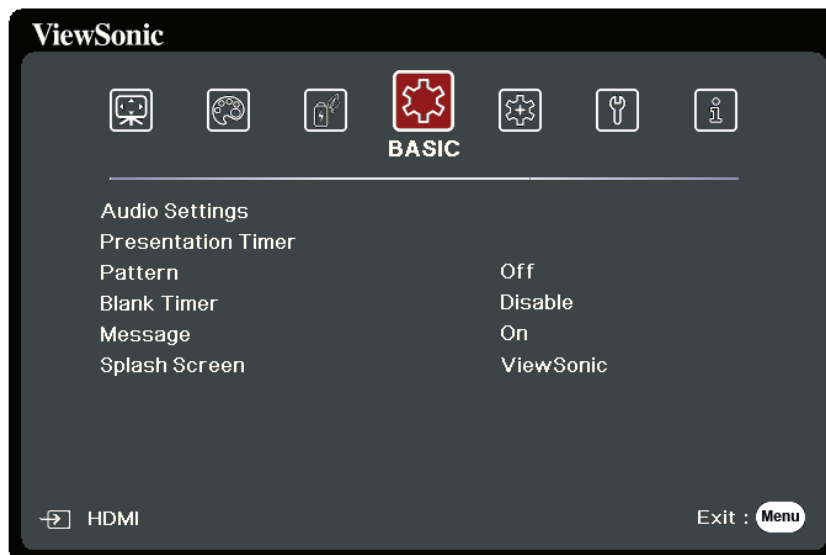
POZNÁMKA: Některé možnosti podnabídky mohou obsahovat další podnabídku. Pro otevření příslušné podnabídky stiskněte tlačítko **Enter (Zadat)**. Pomocí tlačítek ▲/▼ nebo ◀/▶ upravte/vyberte nastavení.

Možnost nabídky	Popis
Automatické napájení zapnuto	<p><u>Signál</u> Výběr VGA/HDMI umožňuje automatické zapnutí projektoru po přivedení signálu VGA/HDMI prostřednictvím VGA/HDMI kabelu. Můžete rovněž vybrat Vše a projektor se automaticky zapne při příjmu signálu VGA nebo HDMI.</p> <p><u>CEC</u> Tento projektor podporuje funkci CEC (Consumer Electronics Control) pro synchronizovanou operaci zapnutí/vypnutí prostřednictvím HDMI připojení. Tj. pokud připojíte ke vstupu HDMI na projektoru zařízení, které rovněž podporuje funkci CEC, tak se po vypnutí napájení projektoru automaticky vypne rovněž napájení připojeného zařízení. Při zapnutí připojeného zařízení se rovněž automaticky zapne napájení projektoru.</p> <p>POZNÁMKA:</p> <ul style="list-style-type: none"> • Aby funkce CEC fungovala správně, musí být zařízení správně připojeno ke vstupu HDMI na projektoru prostřednictvím HDMI kabelu a jeho funkce CEC musí být zapnutá. • V závislosti na připojeném zařízení nemusí funkce CEC fungovat. <p><u>Přímé zapnutí</u> Umožňuje automatické zapnutí projektoru po připojení napájení pomocí napájecího kabelu.</p>

Možnost nabídky	Popis
Chytrá energie	<p><u>Automatické vypnutí</u> Umožňuje automatické vypnutí projektoru po nastavené době, jestliže není detekován žádný vstupní zdroj, aby se zabránilo zbytečnému opotřebení projekční lampy.</p> <p><u>Časovač spánkového režimu</u> Umožňuje automatické vypnutí projektoru po nastavené době, aby se zabránilo zbytečnému opotřebení projekční lampy.</p> <p><u>Úsporný režim</u> Snižuje spotřebu energie, pokud není detekován žádný vstupní zdroj. Když je vybráno Povolit, režim projekční lampy se v případě, že není během pěti (5) minut detekován žádný signál, změní na SuperEko. Tím se rovněž zabrání zbytečnému opotřebení projekční lampy.</p>
Pohotovostní nastavení	<p>Níže uvedené funkce jsou k dispozici v pohotovostním režimu (projektor připojen, ale nezapnut).</p> <p><u>Průchozí spojení smyčky VGA</u> Když je vybráno Zapnuto, posílá projektor na výstup pouze signál přijímaný z Počítačový vstup.</p> <p><u>Zvuková propust</u> Když je vybráno Zapnuto, posílá projektor na výstup audio signál, když jsou konektory Audio vstup a Audio výstup správně připojeny k vhodnému zařízení.</p>
Rychlé vypnutí napájení	<p><u>Povolit</u> Projektor po vypnutí nespustí proces chlazení.</p> <p><u>Vypnout</u> Projektor po vypnutí spustí běžný proces chlazení.</p> <p>POZNÁMKA: Jestliže zkusíte znovu zapnout projektor bezprostředně po jeho vypnutí, nemusí se jej podařit úspěšně zapnout a opět se spustí proces chlazení.</p>
Napájení USB A	<p>Při nastavení na Zapnuto může port USB typu A dodávat energii, a Metoda ovládání se automaticky přepne na RS-232.</p>

Nabídka ZÁKLADNÍ

1. Stiskněte tlačítko **Menu (Nabídka)** pro zobrazení nabídky na projekční ploše (OSD).
2. Stisknutím tlačítek ◀/▶ vyberte nabídku **ZÁKLADNÍ**. Pak stiskněte tlačítko **Enter (Zadat)** nebo pomocí tlačítek ▲/▼ otevřete nabídku **ZÁKLADNÍ**.



3. Stisknutím tlačítek ▲/▼ vyberte z nabídky možnost. Pak stiskněte tlačítko **Enter (Zadat)** pro zobrazení její podnabídky, nebo stiskněte tlačítka ◀/▶ pro úpravu/výběr nastavení.

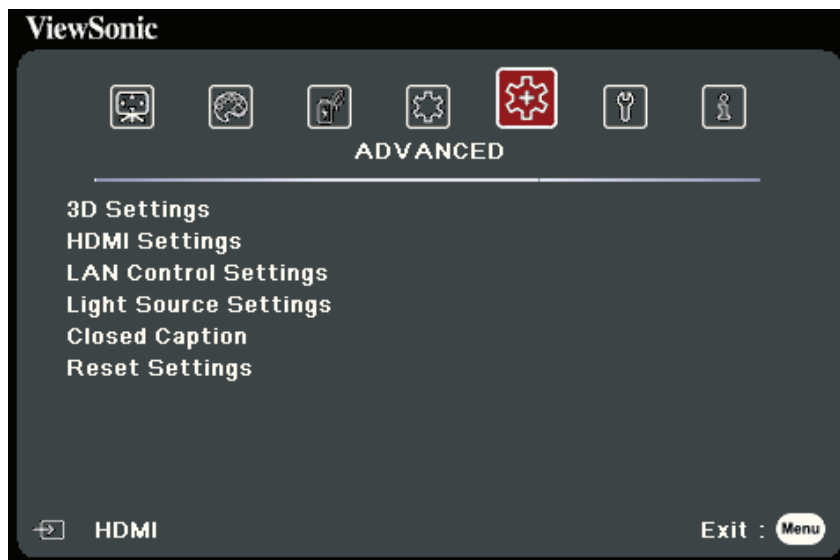
POZNÁMKA: Některé možnosti podnabídky mohou obsahovat další podnabídku. Pro otevření příslušné podnabídky stiskněte tlačítko **Enter (Zadat)**. Pomocí tlačítek ▲/▼ nebo ◀/▶ upravte/vyberte nastavení.

Možnost nabídky	Popis
Nastavení zvuku	<p><u>Němý</u> Vyberte Zapnuto pro dočasné vypnutí vnitřního reproduktoru projektoru nebo výstupu zvuku z konektoru audio výstupu.</p> <p><u>Hlasitost zvuku</u> Přízpůsobení úrovně hlasitosti vnitřního reproduktoru projektoru nebo hlasitosti zvuku vystupující z konektoru audio výstupu.</p> <p><u>Zapnout/vypnout tón</u> Zapnutí/vypnutí tónu během procesu zapínání a vypínání.</p>
Časovač prezentace	<p>Časovač prezentace umožňuje zobrazit na projekční ploše čas prezentace, abyste měli lepší přehled o délce prezentace.</p> <p><u>Interval časovače</u> Nastavení časového intervalu. Pokud je již časovač zapnutý, restartuje se po každém resetování Interval časovače.</p> <p><u>Zobrazení časovače</u> Můžete nastavit požadovanou dobu zobrazení časovače na projekční ploše:</p> <ul style="list-style-type: none"> » Vždy: Časovač se bude na projekční ploše zobrazovat po celou dobu prezentace. » 1 min/2 min/3 min: Časovač se bude na projekční ploše zobrazovat poslední 1/2/3 minutu (minuty). » Nikdy: Časovač bude po celou dobu prezentace skrytý. <p><u>Pozice časovače</u> Nastavení pozice časovače.</p> <p><u>Metoda počítání časovače</u> Nastavení požadovaného směru počítání:</p> <ul style="list-style-type: none"> » Zpět: Hodnota se snižuje od přednastavené doby do 0. » Vpřed: Hodnota se zvyšuje od 0 do přednastavené doby. <p><u>Zvukové připomenutí</u> Můžete nastavit, zda chcete aktivovat zvukové připomenutí. V případě aktivace zazní 30 sekund před uplynutím nastaveného času dvojitý zvukový signál a po vypršení nastaveného času zazní trojitý zvukový signál.</p> <p><u>Začít počítání/Vypnuto</u> Výběrem Začít počítání aktivujte časovač. Výběrem Vypnuto jej zrušte.</p>
Vzorek	Pomáhá přizpůsobit velikost a zaostření obrazu, a kontroluje zkreslení promítaného obrazu.

Možnost nabídky	Popis
Časovač prázdné obr.	<p>Umožňuje automatické navrácení obrazu promítaného projektořem po určité době, kdy na prázdné projekční ploše neprovedete žádnou akci. Pro zobrazení prázdné projekční plochy stiskněte tlačítko Prázdný na projektoru nebo na dálkovém ovladači.</p> <p>POZNÁMKA: Nezakřývejte projekční objektiv, protože by se zakřývající předmět mohl zahřát a zdeformovat nebo dokonce způsobit požár.</p>
Zpráva	Nastavení zpráv připomenutí, tj. zpráva „Prázdný“, Zapnuto nebo Vypnuto.
Úvodní obrazovka	Výběř úvodní obrazovky, která se bude zobrazovat během zapínání projektoru.

Nabídka POKROČILÉ

1. Stiskněte tlačítko **Menu (Nabídka)** pro zobrazení nabídky na projekční ploše (OSD).
2. Stisknutím tlačítek ◀/▶ vyberte nabídku **POKROČILÉ**. Pak stiskněte tlačítko **Enter (Zadat)** nebo pomocí tlačítek ▲/▼ otevřete nabídku **POKROČILÉ**.



3. Stisknutím tlačítek ▲/▼ vyberte z nabídky možnost. Pak stiskněte tlačítko **Enter (Zadat)** pro zobrazení její podnabídky, nebo stiskněte tlačítka ◀/▶ pro úpravu/výběr nastavení.

POZNÁMKA: Některé možnosti podnabídky mohou obsahovat další podnabídku. Pro otevření příslušné podnabídky stiskněte tlačítko **Enter (Zadat)**. Pomocí tlačítek ▲/▼ nebo ◀/▶ upravte/vyberte nastavení.

Možnost nabídky	Popis
3D nastavení	<p>Tento projektor je vybaven 3D funkcí, která při sledování 3D filmů, videí a sportovních událostí nabízí díky hloubce obrazu realistické zážitky. Pro sledování 3D obrazu je třeba nasadit si 3D brýle.</p> <p><u>3D synchronizace</u> Výchozí nastavení je Automaticky a projektor při detekci 3D obsahu automaticky vybere vhodný 3D formát. Pokud projektor nerozpozná 3D formát, vyberte 3D režim.</p> <p><u>3D synchronizace obráceně</u> Při výskytu inverze hloubky obrazu aktivujte tuto funkci pro odstranění problému.</p> <p><u>Uložit 3D nastavení</u> Uložení aktuálního 3D nastavení. 3D nastavení budou automaticky použita, pokud bude vybráno stejné rozlišení a vstupní zdroj.</p> <p>POZNÁMKA: Pokud je funkce 3D synchronizace zapnutá:</p> <ul style="list-style-type: none"> • Úroveň jasu promítaného obrazu se sníží. • Položky Barevný režim, Režim světelného zdroje, Zvětšení a Přeskenování nelze upravit.
Nastavení HDMI	<p><u>Formát HDMI</u> Výběr vhodného barevného prostoru podle nastavení barevného prostoru připojeného výstupního zařízení.</p> <ul style="list-style-type: none"> » Automaticky: Nastavení projektoru na automatickou detekci nastavení barevného prostoru vstupního signálu. » RGB: Nastavení barevného prostoru na RGB. » YUV: Nastavení barevného prostoru na YUV. <p><u>Rozsah HDMI</u> Výběr vhodného rozsahu HDMI barev podle nastavení rozsahu barev připojeného výstupního zařízení.</p> <ul style="list-style-type: none"> » Automaticky: Nastavení projektoru na automatickou detekci rozsahu HDMI vstupního signálu. » Vylepšeno: Nastavení rozsahu HDMI barev na 0-255. » Normální: Nastavení rozsahu HDMI barev na 16-235.

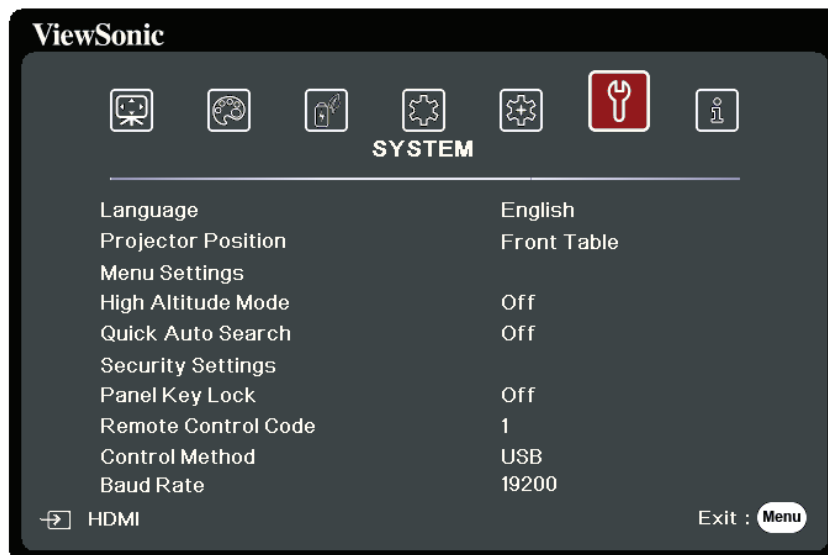
Možnost nabídky	Popis					
Nastavení řízení sítě LAN	<p data-bbox="619 185 837 219"><u>Nastavení LAN</u></p> <ul style="list-style-type: none"> <li data-bbox="667 230 1471 398">» DHCP ZAP.: Vyberte toto nastavení, pokud jste v prostředí DHCP a nastavení Adresa IP projektoru, Maska podsítě, Výchozí brána, Server DNS se automaticky načtou. <li data-bbox="667 416 1471 539">» Statická IP: Vyberte toto nastavení, pokud nejste v prostředí DHCP a proveďte nastavení níže uvedených položek. <table border="1" data-bbox="619 562 1471 824"> <tr> <td data-bbox="619 562 954 629"><u>Adresa IP projektoru</u></td> <td data-bbox="957 562 1471 824" rowspan="4">K dispozici pouze tehdy, když je položka <u>Nastavení LAN</u> nastavena na Statická IP. Pomocí tlačítek ◀/▶ vyberte sloupec a pomocí tlačítek ▲/▼ upravte hodnotu.</td> </tr> <tr> <td data-bbox="619 633 954 701"><u>Maska podsítě</u></td> </tr> <tr> <td data-bbox="619 705 954 772"><u>Výchozí brána</u></td> </tr> <tr> <td data-bbox="619 777 954 824"><u>Server DNS</u></td> </tr> </table> <p data-bbox="619 835 1220 869"><u>Řízení sítě LAN v pohotovostním režimu</u></p> <p data-bbox="619 887 1471 965">Umožňuje projektoru v pohotovostním režimu používat síťovou funkci.</p> <p data-bbox="619 987 742 1021"><u>Uplatnit</u></p> <p data-bbox="619 1039 944 1072">Použít tato nastavení.</p>	<u>Adresa IP projektoru</u>	K dispozici pouze tehdy, když je položka <u>Nastavení LAN</u> nastavena na Statická IP. Pomocí tlačítek ◀/▶ vyberte sloupec a pomocí tlačítek ▲/▼ upravte hodnotu.	<u>Maska podsítě</u>	<u>Výchozí brána</u>	<u>Server DNS</u>
<u>Adresa IP projektoru</u>	K dispozici pouze tehdy, když je položka <u>Nastavení LAN</u> nastavena na Statická IP. Pomocí tlačítek ◀/▶ vyberte sloupec a pomocí tlačítek ▲/▼ upravte hodnotu.					
<u>Maska podsítě</u>						
<u>Výchozí brána</u>						
<u>Server DNS</u>						

Možnost nabídky	Popis
Nastavení světelného zdroje	<p><u>Režim světelného zdroje</u></p> <ul style="list-style-type: none"> » Normální: Poskytuje maximální jas lampy. » Eco: Snížení spotřeby energie lampy o 30% a snížení jasu za účelem prodloužení životnosti lampy a snížení hlučnosti ventilátoru. » Dynamic Eco: Snížení spotřeby energie lampy o max. 30% podle úrovně jasu obsahu. » SuperEko: Sníží spotřebu elektrické energie lampy o 70 % a sníží jas pro prodloužení životnosti lampy a snížení hlučnosti ventilátoru. <p><u>Vynulování doby používání světelného zdroje</u> Resetování počítadla provozu lampy po instalaci nové lampy. O výměnu lampy prosím požádejte kvalifikovaného technika.</p> <p><u>Informace o době používání světelného zdroje</u></p> <ul style="list-style-type: none"> » Doba používání světelného zdroje: Zobrazení počtu hodin používání lampy. » Ekv. hodiny zdroje světla: Zobrazení celkové životnosti lampy. Způsob výpočtu ekvivalentních hodin světelného zdroje je následující: Celkové (ekvivalentní) hodiny světelného zdroje = 3,33 x (počet hodin provozu v režimu Normální) + 2 x (počet hodin provozu v režimu Eco) + 1,33 x (počet hodin provozu v režimu Dynamic Eco) + 1 x (počet hodin provozu v režimu SuperEko) <p><u>Doba pro výměnu světelného zdroje</u> Když se rozsvítí indikátor Light Source (Světelný zdroj), nainstalujte novou lampu nebo se obraťte na vašeho prodejce.</p> <p style="text-align: center;">VÝSTRAHA: Stará lampy může způsobit poruchu funkce projektoru a v ojedinělých případech může i explodovat.</p> <p><u>Výměna světelného zdroje</u> Doporučujeme vypnout napájení, odpojit projektor z napájecí zásuvky a kontaktovat kvalifikovaného servisního technika s žádostí o výměnu lampy.</p>

Možnost nabídky	Popis
Skryté titulky	<p><u>Povolit skryté titulky</u> Tato funkce se aktivuje, když zvolený vstupní signál obsahuje skryté titulky.</p> <p>POZNÁMKA:</p> <ul style="list-style-type: none"> • Titulky: Zobrazení dialogů, komentářů nebo zvukových efektů na projekční ploše v textové podobě u televizních pořadů nebo videa (v přehledech televizních programů bývají obvykle označeny jako „CC“). • Tato funkce je k dispozici pouze tehdy, když je vybrán vstupní signál Kompozitní video a jeho systémový formát je NTSC. <p><u>Verze titulků</u> Titulky zobrazíte volbou CC1, CC2, CC3 nebo CC4 (volbou CC1 se zobrazí titulky v primárním jazyce vaší zeměpisné oblasti).</p>
Obnovit nastavení	<p>Vrátí všechna nastavení na tovární přednastavené hodnoty. Při použití Obnovit nastavení však zůstanou následující nastavení zachována: Lichoběž. zkreslení, Zvětšení, Napájení USB A, Jazyk, Umístění projektoru, Nastavení LAN, Režim velké nadm. výš., Bezpečnostní nastav., Kód dálkového ovládání, Metoda ovládání a Přenosová rychlost.</p>

Nabídka **SYSTEM**

1. Stiskněte tlačítko **Menu (Nabídka)** pro zobrazení nabídky na projekční ploše (OSD).
2. Stisknutím tlačítek ◀/▶ vyberte nabídku **SYSTEM**. Pak stiskněte tlačítko **Enter (Zadat)** nebo pomocí tlačítek ▲/▼ otevřete nabídku **SYSTEM**.



3. Stisknutím tlačítek ▲/▼ vyberte z nabídky možnost. Pak stiskněte tlačítko **Enter (Zadat)** pro zobrazení její podnabídky, nebo stiskněte tlačítka ◀/▶ pro úpravu/výběr nastavení.

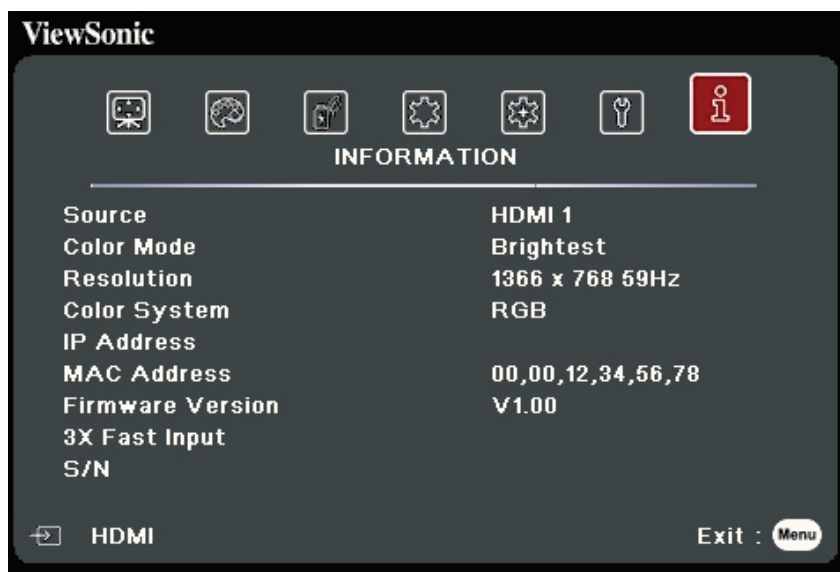
POZNÁMKA: Některé možnosti podnabídky mohou obsahovat další podnabídku. Pro otevření příslušné podnabídky stiskněte tlačítko **Enter (Zadat)**. Pomocí tlačítek ▲/▼ nebo ◀/▶ upravte/vyberte nastavení.

Možnost nabídky	Popis
Jazyk	Nastavení jazyka nabídky na projekční ploše (OSD).
Umístění projektoru	Výběr správné pozice projektoru.
Nastavení nabídky	<u>Doba zobrazení nabídky</u> Nastavení doby, po kterou zůstane OSD nabídka po posledním použití aktivní. <u>Pozice nabídky</u> Nastavení pozice OSD nabídky.
Režim velké nadm. výš.	Doporučujeme použít Režim velké nadm. výš. v prostředí s nadmořskou výškou 1 500 m až 3 000 m a teplotou okolí v rozsahu 5 °C - 25 °C. POZNÁMKA: <ul style="list-style-type: none"> • Nepoužívejte Režim velké nadm. výš. v prostředí s nadmořskou výškou 0 až 1 499 m a teplotou v rozsahu 5 °C až 35 °C. V případě jeho použití bude projektor nadměrně ochlazován. • Používání „Režimu velké nadm. výš.“ může způsobovat vyšší provozní hlučnost, protože je zvýšena rychlost ventilátoru pro zlepšení chlazení a výkonu.
Rychlé automatické hledání	Umožňuje nastavit projektor na automatické vyhledávání signálů.
Bezpečnostní nastav.	Viz „Používání funkce Heslo“ na straně 19.
Zámek kláves panelu	Uzamknutí ovládacích tlačítek na projektoru.
Kód dálkového ovládání	Nastavení kódu dálkového ovládání pro tento projektor (rozsah 1~8). Pokud je současně v provozu několik sousedních projektorů, může přepnutí kódů zabránit rušení z jiných dálkových ovladačů. Po nastavení kódu dálkového ovládání přepněte dálkový ovladač na stejné ID, aby jím bylo možné ovládat tento projektor. Pro přepnutí kódu pro dálkové ovládání stiskněte současně tlačítko ID set (Nastavení ID) a numerické tlačítko odpovídající kódu dálkového ovládání na dobu minimálně 5 sekund. Počáteční kód je nastaven na 1. Když je kód přepnutý na 8, může dálkový ovladač ovládat každý projektor. POZNÁMKA: Pokud jsou na projektoru a na dálkovém ovladači nastaveny odlišné kódy, nebude na dálkové ovládání žádná odezva. Pokud tato situace nastane, zobrazí se zpráva připomínající přepnutí kódu dálkového ovládání.

Možnost nabídky	Popis
Metoda ovládání	Umožňuje vybrat preferovaný port ovládání: prostřednictvím portu RS-232 nebo portu USB. Když vyberete USB, položka Napájení USB A bude automaticky přepnuta na Vypnuto.
Přenosová rychlost	Volba stejné přenosové rychlosti, jakou používá počítač, abyste mohli připojit projektor vhodným kabelem RS-232 a ovládat jej příkazy RS-232.

Nabídka INFORMACE

1. Stiskněte tlačítko **Menu (Nabídka)** pro zobrazení nabídky na projekční ploše (OSD).
2. Stisknutím tlačítek ◀/▶ vyberte nabídku **INFORMACE** a zobrazte její obsah.



Možnost nabídky	Popis
Zdroj	Zobrazení aktuálního vstupního zdroje.
Barevný režim	Zobrazení režimu vybraného v nabídce OBRAZ.
Rozlišení	Zobrazení přirozeného rozlišení vstupního signálu.
System barev	Zobrazení formátu vstupního systému.
Adresa IP	Zobrazení adresy IP projektoru.
Adresa MAC	Zobrazení adresy MAC projektoru.
Verze firmware	Zobrazení aktuální verze firmwaru.
3X Rychlý vstup	Zobrazení informace o tom, zda je funkce aktivní.
S/N	Zobrazení sériového čísla projektoru.

Dodatek

Technické údaje

Položka	Kategorie	PA504W
Projektor	Typ	DLP lampa
	Velikost zobrazení	30"~300"
	Projekční poměr	1,21 ~ 1,57 (87" ±3 % ve vzdálenosti 2,26 m)
	Objektiv	1,3x ±2 % optický zoom
	Typ lampy	UHP 200W 0.8 E20.7
	Systém zobrazení	Jednočipový DMD
Vstupní signál	VGA	f_h : 15 k ~ 102 kHz, f_v : 48 ~ 120 Hz, Rychlost pixelů: 170 MHz
	HDMI	f_h : 15 k ~ 102 kHz, f_v : 23 ~ 120 Hz, Rychlost pixelů: 170 MHz
Rozlišení	Přirozený	1280 x 800
Napájecí adaptér ¹	Vstupní napětí	AC (stříd.) 100-240 V, 50/60 Hz (automatické přepínání)
Provozní podmínky	Teplota	0 °C až 40 °C (32 °F až 104 °F)
	Vlhkost vzduchu	0% až 90% (nekondenzující)
	Nadmořská výška	0 až 1 499 m při 5 °C až 35 °C 1 500 až 3 000 m při 5 °C až 25 °C
Skladovací podmínky	Teplota	-20 °C až 60 °C (nekondenzující)
	Vlhkost vzduchu	0% až 90% (nekondenzující)
	Nadmořská výška	0 až 1 219 m při -20 °C až 30 °C
Rozměry	Fyzické (Š x V x H)	294 x 110 x 218 mm (11,6" x 4,3" x 8,6")
Hmotnost	Fyzická	2,3 kg (5,1 lbs)
Úsporné režimy	Zapnuto ²	255 W (typicky)
	Vypnuto	< 0,5W (pohotovostní režim)

¹ Používejte prosím pouze napájecí adaptér od ViewSonic® nebo autorizovaný zdroj.

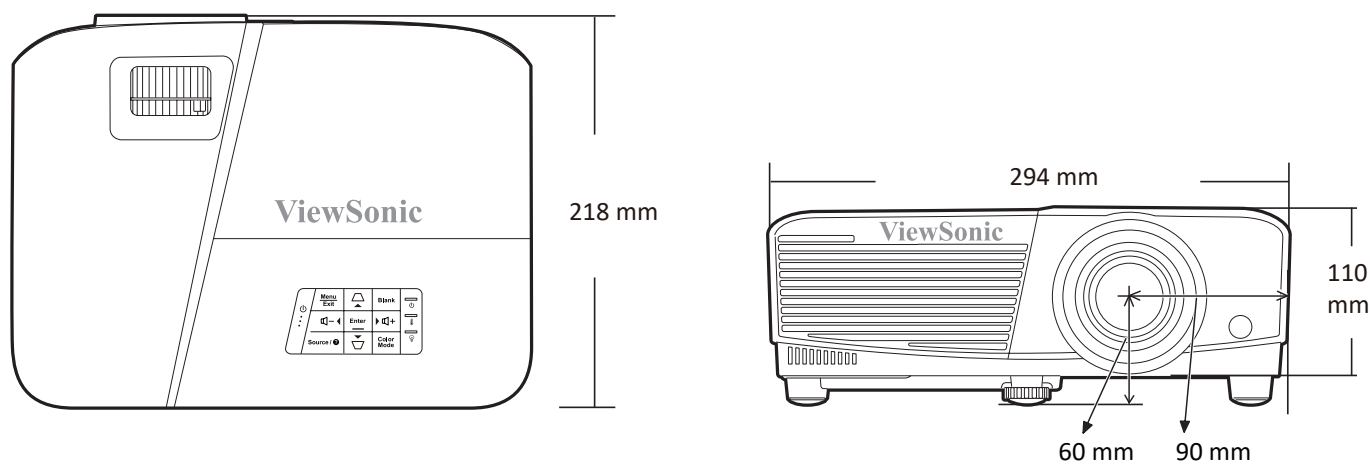
² Testovací podmínky se řídí normami EEI.



Výrazy HDMI, HDMI High-Definition Multimedia Interface, vizuální podoba HDMI a loga HDMI jsou ochranné známky nebo registrované ochranné známky společnosti HDMI Licensing Administrator, Inc.

Rozměry projektoru

294 mm (Š) x 110 mm (V) x 218 mm (H)



Tabulka časování

Analog RGB

Rozlišení	Režim	Obnovovací frekvence (Hz)	Horizontální frekvence (kHz)	Hodiny (MHz)	3D synchronizace		
					Sekvenční rám	Nahoře-Dole	Vedle sebe
720 x 400	720 x 400_70	70,087	31,469	28,3221			
640 x 480	VGA_60	59,94	31,469	25,175	Podporováno	Podporováno	Podporováno
	VGA_72	72,809	37,861	31,5			
	VGA_75	75	37,5	31,5			
	VGA_85	85,008	43,269	36			
800 x 600	SVGA_60	60,317	37,879	40	Podporováno	Podporováno	Podporováno
	SVGA_72	72,188	48,077	50			
	SVGA_75	75	46,875	49,5			
	SVGA_85	85,061	53,674	56,25			
	SVGA_120 (snížení zatemnění)	119,854	77,425	83	Podporováno		
1024 x 768	XGA_60	60,004	48,363	65	Podporováno	Podporováno	Podporováno
	XGA_70	70,069	56,476	75			
	XGA_75	75,029	60,023	78,75			
	XGA_85	84,997	68,667	94,5			
	XGA_120 (snížení zatemnění)	119,989	97,551	115,5	Podporováno		
1152 x 864	1152 x 864_75	75	67,5	108			
1024 x 576	Časování NB	60	35,82	46,966			
1024 x 600	Časování NB	64,995	41,467	51,419			
1280 x 720	1280 x 720_60	60	45	74,25	Podporováno	Podporováno	Podporováno
1280 x 768	1280 x 768_60	59,87	47,776	79,5	Podporováno	Podporováno	Podporováno

Rozlišení	Režim	Obnovovací frekvence (Hz)	Horizontální frekvence (kHz)	Hodiny (MHz)	3D synchronizace		
					Sekvenční rám	Nahoře-Dole	Vedle sebe
1280 x 800	WXGA_60	59,81	49,702	83,5	Podporováno	Podporováno	Podporováno
	WXGA_75	74,934	62,795	106,5			
	WXGA_85	84,88	71,554	122,5			
	WXGA_120 (snížení zatemnění)	119,909	101,563	146,25	Podporováno		
1280 x 1024	SXGA_60	60,02	63,981	108		Podporováno	Podporováno
	SXGA_75	75,025	79,976	135			
	SXGA_85	85,024	91,146	157,5			
1280 x 960	1280 x 960_60	60	60	108		Podporováno	Podporováno
	1280 x 960_85	85,002	85,938	148,5			
1360 x 768	1360 x 768_60	60,015	47,712	85,5		Podporováno	Podporováno
1440 x 900	WXGA+_60	59,887	55,935	106,5		Podporováno	Podporováno
1400 x 1050	SXGA+_60	59,978	65,317	121,75		Podporováno	Podporováno
1600 x 1200	UXGA	60	75	162		Podporováno	Podporováno
1680 x 1050	1680 x 1050_60	59,954	65,29	146,25		Podporováno	Podporováno
640 x 480 při 67Hz	MAC13	66,667	35	30,24			
832 x 624 při 75 Hz	MAC16	74,546	49,722	57,28			
1024 x 768 při 75 Hz	MAC19	74,93	60,241	80			
1152 x 870 při 75 Hz	MAC21	75,06	68,68	100			
1920 x 1080 (VESA)	1920 x 1080_60	60	67,5	148,5			

HDMI (PC)

Rozlišení	Režim	Obnovovací frekvence (Hz)	Horizontální frekvence (kHz)	Hodiny (MHz)	3D synchronizace		
					Sekvenční rám	Nahoře-Dole	Vedle sebe
640 x 480	VGA_60	59,94	31,469	25,175	Podporováno	Podporováno	Podporováno
	VGA_72	72,809	37,861	31,5			
	VGA_75	75	37,5	31,5			
	VGA_85	85,008	43,269	36			
720 x 400	720 x 400_70	70,087	31,469	28,3221			
800 x 600	SVGA_60	60,317	37,879	40	Podporováno	Podporováno	Podporováno
	SVGA_72	72,188	48,077	50			
	SVGA_75	75	46,875	49,5			
	SVGA_85	85,061	53,674	56,25			
	SVGA_120 (snížení zatemnění)	119,854	77,425	83	Podporováno		
1024 x 768	XGA_60	60,004	48,363	65	Podporováno	Podporováno	Podporováno
	XGA_70	70,069	56,476	75			
	XGA_75	75,029	60,023	78,75			
	XGA_85	84,997	68,667	94,5			
	XGA_120 (snížení zatemnění)	119,989	97,551	115,5	Podporováno		
1152 x 864	1152 x 864_75	75	67,5	108			
1024 x 576	Časování NB	60	35,82	46,966			
1024 x 600	Časování NB	64,995	41,467	51,419			
1280 x 720	1280 x 720_60	60	45	74,25	Podporováno	Podporováno	Podporováno
1280 x 768	1280 x 768_60	59,87	47,776	79,5	Podporováno	Podporováno	Podporováno
1280 x 800	WXGA_60	59,81	49,702	83,5	Podporováno	Podporováno	Podporováno
	WXGA_75	74,934	62,795	106,5			
	WXGA_85	84,88	71,554	122,5			
	WXGA_120 (snížení zatemnění)	119,909	101,563	146,25	Podporováno		
1280 x 1024	SXGA_60	60,02	63,981	108		Podporováno	Podporováno
	SXGA_75	75,025	79,976	135			
	SXGA_85	85,024	91,146	157,5			
1280 x 960	1280 x 960_60	60	60	108		Podporováno	Podporováno
	1 280 x 960_85	85,002	85,938	148,5			
1360 x 768	1360 x 768_60	60,015	47,712	85,5		Podporováno	Podporováno
1440 x 900	WXGA+_60	59,887	55,935	106,5		Podporováno	Podporováno
1400 x 1050	SXGA+_60	59,978	65,317	121,75		Podporováno	Podporováno
1600 x 1200	UXGA	60	75	162		Podporováno	Podporováno
1680 x 1050	1680 x 1050_60	59,954	65,29	146,25		Podporováno	Podporováno
640 x 480 při 67Hz	MAC13	66,667	35	30,24			
832 x 624 při 75 Hz	MAC16	74,546	49,722	57,28			
1024 x 768 při 75 Hz	MAC19	74,93	60,241	80			
1152 x 870 při 75 Hz	MAC21	75,06	68,68	100			
1920 x 1080 (VESA)	1920 x 1080_60	60	67,5	148,5			

HDMI (Video)

Video režim	Rozlišení	Horizontální frekvence (kHz)	Vertikální frekvence (Hz)	Bodová frekvence (MHz)	3D synchronizace			
					Sekvenční rám	Balení snímku	Nahoře-Dole	Vedle sebe
480i	720 (1 440) x 480	15,73	59,94	27	Podporováno			
480p	720 x 480	31,47	59,94	27	Podporováno		Podporováno	Podporováno
576i	720 (1 440) x 576	15,63	50	27	Podporováno			
576p	720 x 576	31,25	50	27	Podporováno		Podporováno	Podporováno
720/50p	1280 x 720	37,5	50	74,25		Podporováno	Podporováno	
720/60p	1280 x 720	45	60	74,25		Podporováno	Podporováno	
1 080/50i	1920 x 1080	28,13	50	74,25				Podporováno
1 080/60i	1920 x 1080	33,75	60	74,25				Podporováno
1 080/24P	1920 x 1080	27	24	74,25		Podporováno	Podporováno	
1 080/50P	1920 x 1080	56,25	50	148,5			Podporováno	Podporováno
1 080/60P	1920 x 1080	67,5	60	148,5			Podporováno	Podporováno

Video

Video režim	Horizontální frekvence (kHz)	Vertikální frekvence (Hz)	Frekvence nosné vlny (MHz)	3D synchronizace
				Sekvenční rám
NTSC	15,73	60	3,58	Podporováno
PAL	15,63	50	4,43	Podporováno
SECAM	15,63	50	4,25 nebo 4,41	Podporováno
PAL-M	15,73	60	3,58	Podporováno
PAL-N	15,63	50	3,58	Podporováno
PAL-60	15,73	60	4,43	Podporováno
NTSC4,43	15,73	60	4,43	Podporováno




Řešení problémů

Obecné problémy

Tato část popisuje některé obecné problémy, se kterými se můžete během používání tohoto projektoru setkat.

Problém	Možná řešení
Projektor se nezapne	<ul style="list-style-type: none">• Zajistěte, aby byl napájecí kabel správně připojen k projektoru a do napájecí zásuvky.• Pokud proces chlazení neskončil, počkejte prosím na jeho dokončení a pak zkuste projektor znovu zapnout.• Pokud výše uvedené nefunguje, zkuste jinou napájecí zásuvku nebo jiné elektrické zařízení ve stejné napájecí zásuvce.
Nezobrazuje se žádný obraz	<ul style="list-style-type: none">• Zajistěte, aby byl správně připojen kabel zdroje video signálu a aby byl tento zdroj video signálu zapnutý.• Pokud není vstupní zdroj vybrán automaticky, vyberte správný zdroj pomocí tlačítka Zdroj na projektoru nebo na dálkovém ovladači.
Obraz je rozmazaný	<ul style="list-style-type: none">• Nastavení Zaostřovacího kroužku pomůže správně zaostřit projekční objektiv.• Zajistěte, aby byly projektor a projekční plocha ve správné vzájemné poloze. Pokud je to nutné, upravte výšku projektoru, stejně jako úhel a směr projekce.
Dálkový ovladač nefunguje	<ul style="list-style-type: none">• Zajistěte, aby nebyly mezi dálkovým ovladačem a projektorem žádné překážky a aby byly ve vzdálenosti maximálně 8 m od sebe.• Baterie mohou být vybité - zkontrolujte je prosím a v případě potřeby je vyměňte.

LED indikátory

Indikátor			Stav a popis
			
Power (Napájení)			
Zeleně bliká	Vypnuto	Vypnuto	Pohotovostní režim
Zelená	Vypnuto	Vypnuto	Zapínání projektoru
Zelená	Vypnuto	Vypnuto	Normální provoz
Zeleně bliká	Vypnuto	Vypnuto	Normální ochlazování při vypínání
Červená	Vypnuto	Vypnuto	Stahování
Zelená	Zelená	Zelená	Vypalování obrazu vypnuto
Lampa			
Zeleně bliká	Vypnuto	Červená	Chyba chlazení při první rozsvícení zdroje světla
Vypnuto	Vypnuto	Červená	Chyba světelného zdroje při normálním provozu
Zelená	Vypnuto	Červená	Chyba při spouštění barevného kolečka
Zahřívání/Chlazení			
Vypnuto	Červená	Vypnuto	Chyba ventilátoru 1 (skutečná rychlost ventilátoru se liší od požadované rychlosti).
Vypnuto	Červená	Červená	Chyba ventilátoru 2 (skutečná rychlost ventilátoru se liší od požadované rychlosti).
Vypnuto	Červená	Zelená	Chyba ventilátoru 3 (skutečná rychlost ventilátoru se liší od požadované rychlosti).
Vypnuto	Červená	Oranžová	Chyba ventilátoru 4 (skutečná rychlost ventilátoru se liší od požadované rychlosti).
Červeně bliká	Červená	Vypnuto	Chyba ventilátoru 5 (skutečná rychlost ventilátoru se liší od požadované rychlosti).
Červeně bliká	Červeně bliká	Vypnuto	Chyba ventilátoru 6 (skutečná rychlost ventilátoru se liší od požadované rychlosti).
Červená	Červená	Červená	Chyba rozpojení teplotního snímače 1 (dálková dioda má stav rozpojeného obvodu).
Červená	Červená	Zelená	Chyba rozpojení teplotního snímače 2 (dálková dioda má stav rozpojeného obvodu).
Zelená	Červená	Červená	Chyba zkratování teplotního snímače 1 (dálková dioda má stav rozpojeného obvodu).
Vypnuto	Červená	Zelená	Chyba zkratování teplotního snímače 2 (dálková dioda má stav rozpojeného obvodu).
Oranžová	Červená	Červená	Chyba teploty 1 (příliš vysoká teplota).
Oranžová	Červená	Zelená	Chyba teploty 2 (příliš vysoká teplota).
Vypnuto	Zelená	Červená	Chyba připojení obvodu ventilátoru IC č. 1 I2C.

Údržba

Obecná bezpečnostní opatření

- Zajistěte, aby byl projektor vypnutý a napájecí kabel odpojený z napájecí zásuvky.
- Nikdy neodstraňujte žádné součásti projektoru. Pokud potřebujete vyměnit jakýkoli díl projektoru, kontaktujte společnost ViewSonic® nebo jejího distributora.
- Nikdy nestříkejte ani nelijte žádnou tekutinu přímo na pouzdro přístroje.
- S projektorem zacházejte opatrně, protože na projektoru tmavší barvy může být v případě odření poškození viditelnější, než na projektoru světlejší barvy.

Čištění objektivu

- Pro odstranění prachu použijte nádobku se stlačeným vzduchem.
- Pokud není objektiv stále čistý, použijte papír na čištění objektivů nebo navlhčete jemný hadřík v prostředku na čištění objektivů a jemně otřete povrch objektivu.

VÝSTRAHA: Objektiv nikdy nečistěte materiály s brusným účinkem.

Čištění pouzdra

- Pro odstranění nečistot a prachu používejte jemný a suchý hadřík bez chuchvalců.
- Pokud není pouzdro stále čisté, naneste malé množství slabého čisticího prostředku bez čpavku a lihu, který nemá brusný účinek, na čistý jemný hadřík bez chuchvalců a očistěte povrch.

VÝSTRAHA: Nikdy nepoužívejte vosk, líh, benzín, ředidlo nebo jiné chemické čisticí prostředky.

Skladování projektoru

Pokud chcete projektor na delší dobu uskladnit:

- Zajistěte, aby byla teplota a vlhkost místa pro uskladnění v doporučeném rozsahu.
- Zatáhněte kompletně nastavitelné nožky.
- Vyjměte baterie z dálkového ovladače.
- Zabalte projektor do původního nebo jiného vhodného obalu.

Vyloučení odpovědnosti

- Společnost ViewSonic® nedoporučuje používat pro čištění objektivu nebo pouzdra jakýchkoli čisticích prostředků založených na čpavku nebo lihu. Bylo hlášeno, že některé chemické čisticí prostředky poškozují objektiv a/nebo pouzdro projektoru.
- Společnost ViewSonic® nenesou odpovědnost za poškození způsobené použitím čisticích prostředků založených na čpavku nebo lihu.

Regulační a servisní informace

Informace o kompatibilitě

V této části jsou uvedeny všechny související regulační požadavky a prohlášení. Pro ověření příslušného použití se podívejte na typové štítky a související značky na přístroji.

Prohlášení o kompatibilitě s FCC

Toto zařízení vyhovuje části 15 Předpisů FCC. Provoz je podmíněn splněním následujících dvou podmínek: (1) toto zařízení nesmí způsobovat nežádoucí rušení a (2) toto zařízení musí být odolné vůči jakémukoliv přijatému rušení včetně toho, které může způsobovat jeho nežádoucí provoz. Testy prokázaly, že toto zařízení splňuje limity pro digitální zařízení Třídy B podle části 15 Předpisů FCC.

Tyto limity jsou stanoveny tak, aby poskytovaly přiměřenou ochranu proti škodlivému vzájemnému rušení při instalaci v obytných budovách. Toto zařízení generuje, používá a může vyzařovat vysokofrekvenční energii, a pokud není nainstalováno a používáno v souladu s pokyny, může způsobovat nežádoucí rušení rádiové komunikace. Neexistuje však žádná záruka, že při konkrétní instalaci nebude k rušení docházet. Pokud zařízení způsobuje nežádoucí rušení příjmu rozhlasu nebo televize, které může být potvrzeno vypnutím a zapnutím tohoto zařízení, může se uživatel pokusit napravit toto rušení některým z následujících opatření:

- Změnou orientace nebo přemístěním přijímací antény.
- Zvětšením vzdálenosti mezi zařízením a přijímačem.
- Připojením zařízení do zásuvky v jiném okruhu, než ve kterém je zapojen rušený přijímač.
- Konzultací problému s prodejcem nebo zkušeným opravářem radiopřijímačů/televizorů.

VAROVÁNÍ: Upozorňujeme vás, že jakékoli změny nebo úpravy, které nejsou výslovně schváleny stranou odpovědnou za kompatibilitu, mohou způsobit odebrání oprávnění používat toto zařízení.

Prohlášení Industry Canada

This Class B digital apparatus complies with Canadian ICES-003.

Cet appareil numérique de classe B est conforme à la norme NMB-003 du Canada.

CAN ICES-003(B) / NMB-003(B)

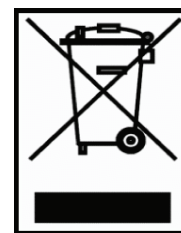
Shoda s CE pro evropské země



Toto zařízení vyhovuje Směrnici o elektromagnetické kompatibilitě 2014/30/EU a Směrnici o nízkonapěťových zařízeních 2014/35/EU.

Následující informace platí pouze pro členské země EU:

Značka zobrazená vpravo označuje kompatibilitu se Směrnicí o odpadních elektrických a elektronických zařízeních 2012/19/EU (OEEZ). Tato značka uvádí požadavek NELIKVIDOVAT zařízení jako netříděný komunální odpad, ale využít systémy pro sběr a likvidaci odpadu podle místních zákonů.



Prohlášení o kompatibilitě s RoHS2

Tento produkt byl navržen a vyroben v souladu se Směrnicí 2011/65/EU Evropského parlamentu a Rady pro zamezení používání určitých nebezpečných látek v elektrických a elektronických zařízeních (Směrnice RoHS2) a je považován za produkt, který vyhovuje maximálním hodnotám koncentrací vydaným výborem European Technical Adaptation Committee (TAC) a uvedeným níže:

Látka	Navržená maximální koncentrace	Skutečná koncentrace
Kadmium (Cd)	0,01%	<0,01 %
Olovo (Pb)	0,1%	<0,1%
Rtuť (Hg)	0,1%	<0,1%
Šestimocný chróm (Cr6+)	0,1%	<0,1%
Polybromované bifenyly (PBB)	0,1%	<0,1%
Estery polybromovaných difenylů (PBDE)	0,1%	<0,1%
Bis (2-Ethylhexyl) ftalát (DEHP)	0,1%	<0,1%
Benzyl butyl ftalát (BBP)	0,1%	<0,1%
Dibutyl ftalát (DBP)	0,1%	<0,1%
Diisobutyl ftalát (DIBP)	0,1%	<0,1%

Některé uvedené výše komponenty produktů jsou osvobozeny podle Přílohy III Směrnic RoHS2, jak je uvedeno níže:

- Rtuť v zářivkách se studenou katodou a zářivkách s externí elektrodou (CCFL a EEFL) pro speciální účely nepřesahující (na zářivku):
 - » Malá délka (500 mm): maximálně 3,5 mg na zářivku.
 - » Střední délka (> 500 mm a < 1 500 mm): maximálně 5 mg na zářivku.
 - » Velká délka (> 1 500 mm): maximálně 13 mg na zářivku.
- Olovo ve skle obrazovek.
- Olovo ve skle zářivek nepřesahující 0,2 % podle hmotnosti.
- Olovo jako prvek slitiny v hliníku obsahujícím až 0,4 % olova podle hmotnosti.
- Měděná slitina obsahující až 4 % olova podle hmotnosti.
- Olovo v pájkách s vysokou teplotou tavení (tj. slitiny založené na olovu obsahující 85 % nebo více olova podle hmotnosti).
- Elektrické a elektronické komponenty obsahující olovo ve skle nebo keramice jiné, než dielektrická keramika v kondenzátorech, např. piezoelektronická zařízení, nebo ve skle či keramice pojivových směsí.

Omezení nebezpečných látek pro Indii

Prohlášení o omezení nebezpečných látek (Indie). Tento produkt splňuje „India E-waste Rule 2011“ (Indická pravidla pro elektronický odpad z roku 2011), která zakazují používání olova, rtuti, šestimocného chrómu, polybromovaných bifenylyů nebo éterů polybromovaných difenylyů v koncentracích přesahujících 0,1 % hmotnosti a 0,01 % hmotnosti pro kadmium, kromě výjimek stanovených v Plánu 2 těchto Pravidel.

Likvidace produktu na konci jeho životnosti

Společnost ViewSonic® chrání životní prostředí a snaží se podporovat ekologickou práci a život. Děkujeme vám za podporu chytřejších a ekologičtějších produktů. Další informace naleznete na webových stránkách společnosti ViewSonic®.

USA a Kanada:

<https://www.viewsonic.com/us/go-green-with-viewsonic>

Evropa:

<https://www.viewsonic.com/eu/go-green-with-viewsonic>

V případě bezpečnostního problému/nehody s tímto produktem nás uživatelé v EU mohou kontaktovat:

ViewSonic Europe Limited



Haaksbergweg 75
1101 BR Amsterdam
Netherlands



+31 (0) 650608655



EPREL@viewsoniceurope.com



<https://www.viewsonic.com/eu/>

Informace o autorských právech

Copyright© ViewSonic® Corporation, 2024. Všechna práva vyhrazena.

Microsoft, Windows a logo Windows jsou registrované ochranné známky společnosti Microsoft Corporation v USA a dalších zemích.

ViewSonic® a logo tří ptáků jsou registrované ochranné známky společnosti ViewSonic® Corporation.

VESA je registrovaná ochranná známka sdružení Video Electronics Standards Association. DPMS a DDC jsou ochranné známky sdružení VESA.

Vyloučení odpovědnosti: ViewSonic® Corporation nenes odpovědnost za technické nebo redakční chyby či opomenutí v tomto dokumentu, ani za náhodné nebo následné škody vzniklé v důsledku poskytnutí tohoto materiálu nebo výkonu či používání tohoto produktu.

V zájmu neustálého vylepšování produktů si společnost ViewSonic® Corporation vyhrazuje právo na změnu specifikací produktu bez oznámení. Informace uvedené v tomto dokumentu se mohou změnit bez předchozího upozornění.

Žádná část tohoto dokumentu nesmí být kopírována, reprodukována nebo přenášena jakýmkoli prostředky a pro jakékoli účely bez předchozího písemného svolení společnosti ViewSonic® Corporation.

Zákaznický servis

Pokud potřebujete technickou podporu nebo servis produktu, podívejte se do níže uvedené tabulky nebo kontaktujte vašeho distributora.

POZNÁMKA: Budete potřebovat sériové číslo produktu.

Země/Region	Webová stránka	Země/Region	Webová stránka
Asie, Pacifik a Afrika			
Austrálie	www.viewsonic.com/au/	Bangladéš	www.viewsonic.com/bd/
中国 (Čína)	www.viewsonic.com.cn	香港 (繁體中文)	www.viewsonic.com/hk/
Hongkong (anglicky)	www.viewsonic.com/hk-en/	Indie	www.viewsonic.com/in/
Indonézie	www.viewsonic.com/id/	Izrael	www.viewsonic.com/il/
日本 (Japonsko)	www.viewsonic.com/jp/	Korea	www.viewsonic.com/kr/
Malajsie	www.viewsonic.com/my/	Střední východ	www.viewsonic.com/me/
Barma	www.viewsonic.com/mm/	Nepál	www.viewsonic.com/np/
Nový Zéland	www.viewsonic.com/nz/	Pákistán	www.viewsonic.com/pk/
Filipíny	www.viewsonic.com/ph/	Singapur	www.viewsonic.com/sg/
臺灣 (Tchaj-wan)	www.viewsonic.com/tw/	ประเทศไทย	www.viewsonic.com/th/
Việt Nam	www.viewsonic.com/vn/	Jižní Afrika a Mauritius	www.viewsonic.com/za/
Amerika			
Spojené státy	www.viewsonic.com/us	Kanada	www.viewsonic.com/us
Latinská Amerika	www.viewsonic.com/la		
Evropa			
Evropa	www.viewsonic.com/eu/	Francie	www.viewsonic.com/fr/
Německo	www.viewsonic.com/de/	Қазақстан	www.viewsonic.com/kz/
Россия	www.viewsonic.com/ru/	España	www.viewsonic.com/es/
Türkiye	www.viewsonic.com/tr/	Україна	www.viewsonic.com/ua/
United Kingdom	www.viewsonic.com/uk/		

Omezená záruka

Projektor ViewSonic®

Rozsah pokrytí zárukou:

Společnost ViewSonic zaručuje, že její produkty nebudou mít během záruční doby za předpokladu normálního používání vady materiálu a výrobního zpracování.

Pokud se během záruční doby ukáže, že produkt má vadu materiálu nebo výrobního zpracování, provede společnost ViewSonic, podle svého výhradního uvážení, opravu nebo výměnu produktu za podobný produkt. Náhradní produkt nebo díly mohou obsahovat přepracované nebo renovované díky či komponenty.

Omezená obecná záruka po dobu tří (3) let

Podmíněno omezenější zárukou na jeden (1) rok uvedenou níže, pro Severní a Jižní Ameriku: Záruka tři (3) roky na všechny díly s výjimkou lampy, tři (3) roky na práci a jeden (1) rok na originální lampu ode dne zakoupení prvním zákazníkem.

Jiné regiony nebo země: Informujte se na záruční podmínky u místního prodejce nebo místního zastoupení ViewSonic.

Omezená záruka po dobu jednoho (1) roku pro intenzivní používání:

Při intenzivním používání, kdy je projektor používán denně průměrně více než čtrnáct (14) hodin, pro Severní a Jižní Ameriku: Záruka jeden (1) rok na všechny díly s výjimkou lampy, jeden (1) rok na práci a devadesát (90) dnů na originální lampu ode dne zakoupení prvním zákazníkem; pro Evropu: Záruka jeden (1) rok na všechny díly s výjimkou lampy, jeden (1) rok na práci a devadesát (90) dnů na originální lampu ode dne zakoupení prvním zákazníkem.

Jiné regiony nebo země: Informujte se na záruční podmínky u místního prodejce nebo místního zastoupení ViewSonic.

Záruka na lampu podléhá smluvním podmínkám, ověření a souhlasu. Týká se pouze lampy instalované výrobcem. Všechny lampy tvořící příslušenství, které byly zakoupeny samostatně, mají záruku 90 dnů.

Na koho se vztahuje záruka:

Tato záruka je platná pouze pro prvního zákazníka, který produkt zakoupil.

Co není předmětem záruky:

1. Jakýkoli produkt, na kterém bylo poškozeno, upraveno nebo odstraněno sériové číslo.
2. Poškození, zhoršení vlastností nebo porucha v důsledku:
 - a. Nehody, zneužití, nesprávného použití, zanedbání, požáru, vody, blesku nebo jiné přírodní síly, nesprávné údržby, neoprávněné úpravy produktu nebo nedodržení pokynů dodávaných k tomuto produktu.
 - b. Používání mimo specifikací produktu.
 - c. Používání produktu pro jiné, než normální zamýšlené účely nebo za jiných, než normálních podmínek.
 - d. Oprava nebo pokus o opravu osobou, která nemá oprávnění od společnosti ViewSonic.
 - e. Jakékoli poškození produktu z důvodu přepravy.
 - f. Odebrání nebo instalace produktu.
 - g. Vnější příčiny, jako například kolísání nebo porucha elektrického napájení.
 - h. Používání napájení nebo dílů nesplňujících specifikace společnosti ViewSonic.
 - i. Normální opotřebení.
 - j. Jakákoli jiná příčina, která se netýká vady produktu.
3. Odebrání, instalace a zavedení manipulačních poplatků.

Jak získat servis:

1. Pro informace o záručním servisu kontaktujte zákaznickou podporu společnosti ViewSonic (podívejte se prosím na stránku „Zákaznická podpora“). Budete muset sdělit sériové číslo produktu.
2. Pro přijetí zákaznickým servisem budete muset poskytnout (a) prodejní stvrzenku s originálním datem, (b) vaše jméno, (c) vaši adresu, (d) popis problému a (e) sériové číslo produktu.
3. Přineste produkt nebo jej zašlete s předem zaplacenými přepravními náklady v originálním obalu do autorizovaného servisního střediska ViewSonic nebo přímo do společnosti ViewSonic.
4. Pro další informace o nejbližším servisním středisku společnosti ViewSonic kontaktujte společnost ViewSonic.

Omezení předpokládaných záruk:

Neexistují žádné záruky, výslovně vyjádřené nebo předpokládané, které rozšiřují záruku nad zde uvedený popis, včetně předpokládané záruky prodejnosti a vhodnosti ke konkrétnímu účelu.

Vyloučení škod:

Odpovědnost společnosti ViewSonic je omezena na náklady na opravu nebo výměnu produktu. ViewSonic nenesení odpovědnost za:

1. Poškození jiného majetku způsobené jakýmkoli vadami produktu, škody z důvodu nesnází, nemožnosti používat produkt, ztráty času, ztráty zisku, ztráty obchodní příležitosti, ztráty důvěry, narušení obchodních vztahů nebo jiné komerční ztráty, a to i v případě, že bylo na takové škody upozorněno.
2. Jakékoli jiné škody, ať už náhodné, následné nebo jakékoli jiné.
3. Jakékoli nároky vůči zákazníkovi vznesené jinou stranou.

Vliv místních zákonů:

Kromě konkrétních zákonných práv, která vám poskytuje tato záruka, můžete mít v závislosti na místních zákonech i jiná práva. Některé místní vlády nedovolují omezení předpokládaných záruk a/nebo nedovolují vyloučení náhodných nebo následných škod, takže výše uvedená omezení a výluky se vás nemusí týkat.

Prodeje mimo USA a Kanadu:

Pro záruční informace a služby pro produkty ViewSonic prodávané mimo USA a Kanadu kontaktujte společnost ViewSonic nebo místního prodejce ViewSonic.

Záruční doba pro tento produkt v pevninské Číně (s výjimkou Hong-Kongu, Macaa a Tchaj-wanu) je řízena smluvními podmínkami záručního listu pro servis (Maintenance Guarantee Card).

Uživatelé v Evropě a Rusku najdou kompletní informace o poskytované záruce na adrese www.viewsoniceurope.com v části Podpora/Záruční informace.



ViewSonic®